

INTELLIGENT DRIVESYSTEMS, WORLDWIDE SERVICES



DE

**ANTRIEBSLÖSUNGEN FÜR
DIE LEBENSMITTEL-
UND GETRÄNKEINDUSTRIE**

NORD[®]
DRIVESYSTEMS

ANTRIEBSLÖSUNGEN FÜR DIE LEBENSMITTEL- UND GETRÄNKEINDUSTRIE



NORD DRIVESYSTEMS Gruppe

Hauptsitz und Technologiezentrum in Bargteheide bei Hamburg



Innovative Antriebslösungen für mehr als 100 Industriezweige

Mechanische Produkte	Elektrische Produkte	Elektronische Produkte
Getriebe	Motoren	Frequenzumrichter und Motorstarter

7 technologisch führende Fertigungsstandorte produzieren Getriebe, Motoren, Frequenzumrichter etc. auch für komplette Antriebssysteme aus einer Hand.



Getriebefertigung

Motorenfertigung

Umrichterfertigung

Niederlassungen und Vertriebspartner in 98 Ländern auf 5 Kontinenten bieten Vor-Ort-Bevorratung, Montage, Produktion, technische Unterstützung und Kundendienst.



Die oben abgebildete Karte dient lediglich zu Informationszwecken und erhebt nicht den Anspruch, für rechtliche Zwecke erstellt worden oder für diese anwendbar zu sein. Wir übernehmen daher keine Haftung für Rechtmäßigkeit, Richtigkeit und Vollständigkeit.

Mehr als 4.000 Mitarbeiter weltweit schaffen kundenspezifische Lösungen.



NORD-ANTRIEBSLÖSUNGEN FÜR VERARBEITUNG UND VERPACKUNG

NORD DRIVESYSTEMS ist ein weltweit führender Anbieter von Antriebslösungen für die Lebensmittel- und Getränkeindustrie.

NORD DRIVESYSTEMS bietet:

- umfassendes Anwendungswissen und technische Unterstützung
- komplette Antriebslösungen aus einer Hand
- starke weltweite Präsenz und Serviceleistungen
- tausende von installierten Antrieben in der Lebensmittelindustrie
- umfassendes, vielseitiges Programm qualitativ hochwertiger Produkte
- hohe Zuverlässigkeit, Wirtschaftlichkeit und Lebensdauer
- anerkannte Produktionsqualität im Einklang mit internationalen Normen

NORD DRIVESYSTEMS ist die treibende Kraft für die Produktion von:

- Frischwaren
- Trockenwaren & Snacks
- Backwaren
- Fertigmahlzeiten
- Konfiserieprodukten
- Getränken
- Flüssig- und Konservenwaren



Meeresfrüchte



Fleisch und Geflügel



Backwaren



Milchprodukte



Konfiserie



Gemüse



Nichtalkoholische Getränke



Alkoholische Getränke



VON DER VERARBEITUNG ...

wo Rohwaren veredelt werden



... ZUR VERPACKUNG

wo Produkte verpackt und für den Verkauf geschützt werden.

FLEXIBLE LÖSUNGEN FÜR DIE LEBENSMITTEL- UND GETRÄNKEINDUSTRIE



VERARBEITUNG

PUMPEN



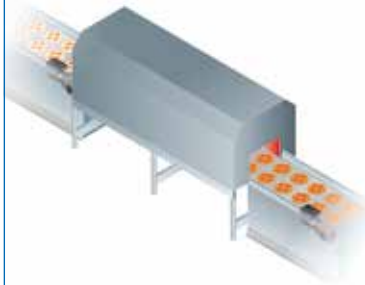
- NORD DRIVESYSTEMS liefert Pumpenantriebe mit speziellen Funktionen:
- hohe Anlaufdrehmomente, Sanftanlauf nach Bedarf
 - wand- oder motormontierte Umrichter
 - lebensmittelverträgliches H1-Getriebeöl
 - sichere Klemm- oder Steckanschlüsse

MISCHEN, RÜHREN, KNETEN



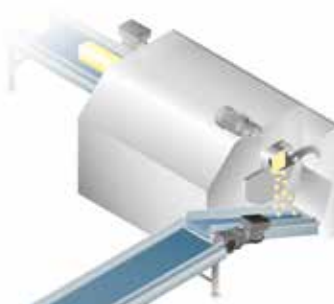
- NORD DRIVESYSTEMS liefert Hochleistungs-Getriebemotoren für Rührwerke aller Größen:
- besonders belastbare Abtriebswellenlager für hohe Lasten
 - Temperatursensoren zum Schutz gegen Überhitzung
 - programmierbare Umrichter für „Sicherer Halt“ und Reversierbetrieb
 - Doppelgetriebe-Rührwerke mit gegenläufigen Wellen

HEIZEN, KÜHLEN, GEFRIEREN



- NORD DRIVESYSTEMS liefert an extreme Temperaturen angepasste Antriebslösungen:
- verschiedene Konfigurationen mit/ohne Lüfter
 - lebensmittelverträgliche H1-Niedrig-/Hochtemperaturöle und Lager-Schmiermittel
 - Kondensat-Abläufe
 - Edelstahlanschlüsse

SCHNEIDEN, AUFSCHNEIDEN, DOSIEREN



- NORD DRIVESYSTEMS liefert Systeme für die Installation im CIP-Bereich und den Einbau in Maschinen:
- glatte, reinigungsfreundliche Oberflächen aller Antriebskomponenten
 - FDA-zugelassene gegen pH 2 bis 12 unempfindliche veredelte Aluminiumoberfläche
 - Edelstahlanschlüsse
 - Schutzklasse IP66 oder optional IP69K

VERPACKUNG

FLASCHENABFÜLLUNG



NORD DRIVESYSTEMS liefert maßgeschneiderte Antriebe für Abfüll- und Förderanlagen:

- Absolut- und Inkrementalgeber
- Plug-and-Play-Anschlüsse
- glatte Oberflächen
- qualitativ hochwertige Lacke oder versiegelte Oberflächen für leichte Reinigung

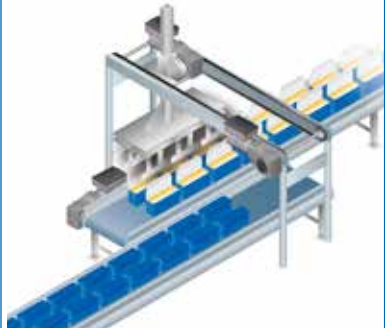
FÖRDERN



NORD DRIVESYSTEMS bietet vielseitige Lösungen für Horizontal-, Vertikal- und Schrägförderer:

- Geber für präzise Positionierung
- energiesparende Umrichter für Schrank-, Wand- oder Motormontage
- qualitativ hochwertige Lacke oder versiegelte Oberflächen für leichte Reinigung
- Sanftanlauf-, Bremsrampen- und STO-Funktionen

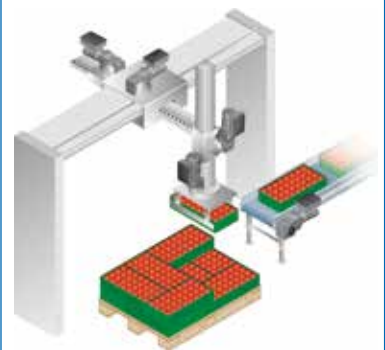
UMVERPACKUNG



NORD DRIVESYSTEMS liefert Systeme mit sehr niedrigem Verbrauch für intermittierenden und Dauerbetrieb:

- kompakte Gesamtgröße, Plug-and-Play-Anschlüsse
- Umrichter für Motor- oder Wandmontage
- Geber für präzise Positionierung
- qualitativ hochwertige Lacke oder versiegelte Oberflächen für leichte Reinigung

PALETTIEREN



NORD DRIVESYSTEMS liefert Lösungen für präzises Positionieren und dynamisches Bewegen:

- kompakte Antriebseinheiten aus Aluminium mit geringem Gewicht
- im Schaltschrank oder auf dem Motor montierte Umrichter zur Positionierung mit Drehgeberückführung
- qualitativ hochwertige Lacke oder versiegelte Oberflächen für leichte Reinigung
- Sanftanlauf-, Bremsrampen-, Brems- und STO-Funktionen



VERBRAUCHSARM, ZUVERLÄSSIG UND IN ANSPRUCHSVOLLEN UMGEBUNGEN ERPROBT



Effizient

Antriebslösungen von NORD DRIVESYSTEMS sind umweltfreundlich ausgerichtet und tragen dazu bei, den CO₂-Ausstoß zu minimieren.

- NORD-Motoren mit geringer Massenträgheit sind für den Umrichterbetrieb konzipiert und erfüllen die neuesten internationalen Energieanforderungen.
- NORD-Frequenzumrichter sorgen für effizienten Betrieb, verbesserte Prozesssteuerung und optimierte Motorleistung.
- Service- und wartungsfreundliche NORD-Antriebe verringern Stillstandszeiten und tragen somit zu einer höheren Effizienz und Verfügbarkeit der Gesamtanlage bei.

Betriebssicher

Ausfälle gilt es in der Lebensmittelproduktion dringend zu vermeiden. Zuverlässigkeit steht deshalb im Mittelpunkt der Entwicklung unserer Antriebslösungen. Alle Bestandteile unserer Systeme sind genau aufeinander abgestimmt und gewährleisten einen reibungslosen Betrieb.

- Blockgehäuse-Getriebe bieten präzise Positionierung von Lagern und Wellen.
- AUTOVENT sorgt für eine leckagefreie Konstruktion.
- Zum Einsatz kommen hochpräzise gefertigte Zahnräder mit minimalem Verschleiß.
- Die Getriebe sind außergewöhnlich robust, arbeiten sehr leise und erreichen eine besonders lange Lebensdauer.
- NORD-Umrichter schützen das Antriebssystem elektronisch und sind in der Lage die Betriebsdaten zu visualisieren.

Bewährt

Die Zuverlässigkeit und Wirtschaftlichkeit elektronisch geregelter Förderantriebe von NORD DRIVESYSTEMS haben sich in der Intralogistik weltweit bewährt. Die Systeme verbinden hohe Flexibilität und ein abgestuftes umfassendes Funktionsspektrum mit komfortabler Bedienbarkeit. NORD-Antriebe gewährleisten besonders hohe Beförderungsgeschwindigkeiten, die aufgrund erhöhter Sicherheitsmaßnahmen immer häufiger gefordert werden.

- Die Grundlage der mechatronischen Antriebssysteme von NORD DRIVESYSTEMS bilden 2-stufige Kegelradtriebmotoren mit geringem Gewicht und hohem Wirkungsgrad.
- Kombiniert mit wand- oder motormontierten Frequenzumrichtern bilden sie effiziente Antriebssysteme. NORD DRIVESYSTEMS liefert auch die notwendigen Leistungssteckverbinder und Anbindungen an diverse Bussysteme sowie die entsprechende Software.

DER ANTRIEB

■ Zuverlässig ■ Vielseitig ■ Global



Das **Getriebe**

- großzügig dimensionierte Lager
- hohe Leistungsdichte
- guter Korrosionsschutz

Der **Motor**

- hohe Wirkungsgrade
- internationale Normen
- alle Betriebsbedingungen

Die **Antriebselektronik**

- kompaktes Design
- einfache Inbetriebnahme
- Schutzklasse bis IP69K



NORD-ANTRIEBSLÖSUNGEN FÜR DIE LEBENSMITTEL- UND GETRÄNKEINDUSTRIE

Dezentrale Frequenzumrichter

- kein geschirmtes Motorkabel
- schnellere Inbetriebnahme
- anschlussfertige Motor-Umrichtereinheit
- verringerte Konstruktionszeit
- keine spezielle Kabelverlegung
- kein Einbau in Schaltschrank nötig
- lokale Maschinensteuerung



Mobile Weinpumpe mit Frequenzumrichter SK 200E



SK 135E NORDAC START Motorstarter (Katalog E3000)



- ✓ integrierter elektronischer Bremsgleichrichter
- ✓ durchgängige Parameterstruktur
- ✓ Reversierstarter mit Sanftanlauffunktion

Spannung	3~ 200 – 240 V 3~ 380 – 500 V
Leistung	0,12 – 3 kW bzw. bis 7,5 kW

SK 180E NORDAC BASE Frequenzumrichter (Katalog E3000)



- ✓ Stand-Alone-Betrieb
- ✓ 4 Parametersätze
- ✓ sensorlose Stromvektorregelung (ISD-Regelung)
- ✓ integrierte PLC

Spannung	1~ 110 – 120 V 1~ 200 – 240 V 3~ 200 – 240 V 3~ 380 – 500 V
Leistung	0,25 – 2,2 kW

SK 500E NORDAC PRO Frequenzumrichter (Katalog E3000)



- ✓ Energiesparfunktion
- ✓ integrierte Positioniersteuerung POSICON
- ✓ aufsteckbare Kommunikationsmodule (Feldbus)

Spannung	1~ 110 – 120 V 1~ 200 – 240 V 3~ 200 – 240 V 3~ 380 – 480 V
Leistung	0,25 – 160 kW

MAXXDRIVE® Industriegetriebe (Katalog G1050)



- ✓ Getriebe achsparallel und rechtwinklig
- ✓ höchste Achsgenauigkeit
- ✓ lange Lebensdauer, wartungsarm
- ✓ Blockgehäuse

Leistung	1,5 – 4.000 kW
Drehmoment	15.000 – 250.000 Nm
Übersetzung	5,60:1 – 30.000:1

BLOCK-Stirnradgetriebe (Katalog G1000)

- ✓ Fuß- oder Flanschausführung
- ✓ lange Lebensdauer, wartungsarm
- ✓ optimale Abdichtung
- ✓ Blockgehäuse

Leistung	0,12 – 160 kW
Drehmoment	10 – 26.000 Nm
Übersetzung	1,35:1 – 14.340,31:1

BLOCK-Flachgetriebe (Katalog G1000)

- ✓ Fuß-, Flansch- oder Aufsteckgehäuse
- ✓ Hohl- oder Vollwelle
- ✓ kurze Bauweise
- ✓ Blockgehäuse

Leistung	0,12 – 200 kW
Drehmoment	110 – 100.000 Nm
Übersetzung	4,03:1 – 15.685,03:1

NORDBLOC.1® 2-stufige Kegelradgetriebe (Katalog G1014)

- ✓ Fuß-, Flansch- oder Aufsteckgehäuse
- ✓ Hohl- oder Vollwelle
- ✓ Blockgehäuse

Leistung	0,12 – 9,2 kW
Drehmoment	50 – 660 Nm
Übersetzung	3,03:1 – 70:1

UNIVERSAL SI Schneckengetriebe (Katalog G1035)

- ✓ modular
- ✓ universelle Befestigungsmöglichkeiten
- ✓ Lebensdauerschmierung
- ✓ IEC-Ausführung

Leistung	0,12 – 4,0 kW
Drehmoment	21 – 427 Nm
Übersetzung	5,00:1 – 3.000,00:1

nsd tupH

Sealed Surface Conversion System

- leicht zu reinigende Oberflächen
- unempfindlich gegenüber Säuren und Laugen (weiter pH-Bereich)
- kein abblättern
- korrosionssicher – keine Kontaktkorrosion, kein Unterwandern von Korrosion, auch nicht bei Oberflächenbeschädigungen
- entspricht FDA Title 21 CFR 175.300
- frei von Chromaten



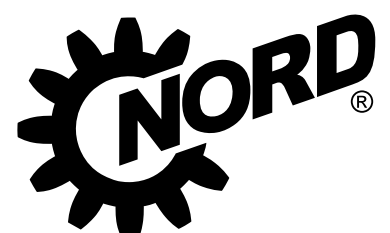
NORDBLOC.1® Kegelradgetriebe SK 93.1 mit HMT-Motor und SK 180E in nsd tupH



Rührwerke oder Abfüllsysteme, Förderer, Gefriergeräte, Conchiermaschinen – NORD DRIVESYSTEMS bietet für diese sowie alle anderen Lebensmittel- und Getränkeindustrieanwendungen optimierte Lösungen.

- (DE)** Getriebebau NORD GmbH & Co. KG
Getriebebau-Nord-Str. 1, 22941 Bargtheide, Deutschland
T +49 4532 2890, F +49 4532 289 2253, info@nord.com
- (AT)** Getriebebau NORD GmbH, Deggendorfstrasse 8, 4030 Linz, Österreich
T +43 732 318920, F +43 732 318920 85, info.at@nord.com
- (CH)** Getriebebau NORD AG, Bächigenstrasse 18, 9212 Arnegg, Schweiz
T +41 71 388 99 11, F +41 71 388 99 15, switzerland@nord.com

Members of the NORD DRIVESYSTEMS Group


DRIVESYSTEMS