

INTELLIGENT DRIVESYSTEMS, WORLDWIDE SERVICES



®

ПРИВОДНАЯ ТЕХНИКА ДЛЯ  
ПИЩЕВОЙ ПРОМЫШЛЕННОСТИ

**NORD**<sup>®</sup>  
DRIVESYSTEMS

# ПРИВОДНАЯ ТЕХНИКА ДЛЯ ПИЩЕВОЙ ПРОМЫШЛЕННОСТИ



# NORD DRIVESYSTEMS Group

**Штаб-квартира и технологический центр**  
в г. Баргтехайде под Гамбургом



**Инновационная приводная техника**  
для более чем 100 отраслей промышленности

## Механическое оборудование

Редукторы



## Электрическое оборудование

Двигатели



## Электронные компоненты

Преобразователи частоты и пусковые устройства двигателей



**7 заводов, оснащенных по последнему слову техники,** выпускают редукторы, электродвигатели и преобразователи частоты для комплексных приводных систем по принципу "все из одних рук".



Производство редукторов



Производство электродвигателей



Производство преобразователей частоты

**Дочерние предприятия и торговые партнеры в 98 странах на 5 континентах** производят доставку, монтаж, оказывают техническую поддержку и сервисное обслуживание.



Изображенная выше карта создана и предназначена исключительно для общего ознакомления и не может использоваться для юридических целей. Поэтому мы не несем никакой ответственности за правомерность, правильность и полноту информации, содержащейся в данном изображении.

**Более 4 000 специалистов в разных странах** находят технические решения с учетом конкретных потребностей заказчика.



# ПРИВОДНАЯ ТЕХНИКА NORD ДЛЯ ОБРАБАТЫВАЮЩЕГО И ФАСОВОЧНОГО ОБОРУДОВАНИЯ

NORD DRIVESYSTEMS является мировым лидером в разработке технических решений в области приводной техники, используемой в оборудовании для пищевой промышленности и производства напитков.

**NORD DRIVESYSTEMS предлагает:**

- Знание особенностей отрасли и профессиональная техническая поддержка
- Комплексные приводные решения от одного производителя
- Крупная международная сеть торговых и сервисных представителей
- Тысячи единиц приводной техники, установленной на пищевых производствах
- Широкий ассортимент высококачественной техники
- Надежность, экономичность и долговечность
- Признанное во всем мире качество, отвечающее высоким международным стандартам

**NORD DRIVESYSTEMS – один из крупнейших поставщиков приводной техники, используемой на следующих производствах:**

- свежие продукты
- бакалея и закуски
- хлебобулочные изделия
- готовые блюда и полуфабрикаты
- кондитерские изделия
- напитки
- жидкая и консервированная продукция



## Морепродукты



## Мясо и птица



## Хлебобулочные изделия



## Молочные продукты



### Кондитерские изделия



### Овощи



### Безалкогольные напитки



### Алкогольная продукция



## ОТ ПЕРЕРАБОТКИ ...

обработка сырья  
и полуфабрикатов



## ... ДО УПАКОВКИ

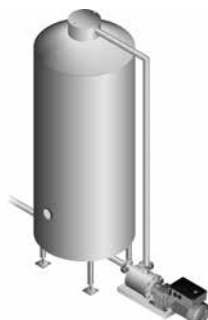
фасовка и подготовка к продаже.

# ГИБКИЕ РЕШЕНИЯ ДЛЯ ПИЩЕВОЙ ПРОМЫШЛЕННОСТИ



## ОБРАБОТКА

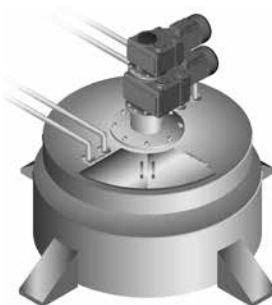
### ПЕРЕКАЧИВАНИЕ



NORD DRIVESYSTEMS предлагает специализированные насосные приводы с особыми функциями:

- Высокий пусковой момент / плавный пуск при необходимости
- Преобразователи частоты с возможностью установки на стену или двигатель
- Редукторное масло для пищевой промышленности класса H1
- Защищенная клеммная коробка или кабельный ввод

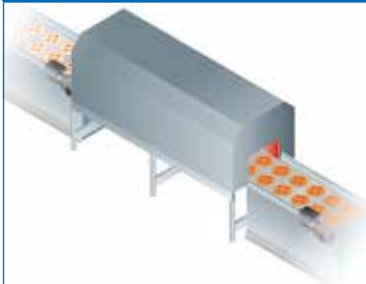
### СМЕШИВАНИЕ, ПЕРЕМЕШИВАНИЕ, ЗАМЕШИВАНИЕ



NORD DRIVESYSTEMS предлагает сверхмощные мотор-редукторы для мешалок любых размеров:

- Высокопрочные подшипники выходных валов для работы с повышенными нагрузками
- Датчики температуры для защиты от перегрева
- Программируемые преобразователи частоты с функцией безопасного останова и обратного хода
- Двухредукторные смесительные аппараты с двумя валами, движущимися в противоположных направлениях

### НАГРЕВ, ОХЛАЖДЕНИЕ, ЗАМОРОЗКА



NORD DRIVESYSTEMS предлагает приводную технику для эксплуатации при экстремальных температурах:

- Различные конфигурации с вентилятором или безвентиляторные
- Разрешенные для пищевой промышленности высоко- и низкотемпературные масла и гидрофобная смазка подшипников класса H1
- Отвод конденсата
- Соединения из нержавеющей стали

### РАЗДЕЛКА, НАРЕЗКА, ДОЗИРОВАНИЕ



NORD DRIVESYSTEMS предлагает системы для установки и интеграции оборудования СИП-станций:

- Все элементы привода имеют гладкие, легко моющиеся поверхности
- Герметизированные алюминиевые поверхности, отвечающие требованиям FDA и выдерживающие воздействие веществ с уровнем pH от 2 до 12
- Соединения из нержавеющей стали
- Класс защиты от проникновения пыли и воды IP66 или IP69K

## УПАКОВКА

### БУТИЛИРОВАНИЕ



NORD DRIVESYSTEMS предлагает специальные приводы для линий розлива и конвейерного оборудования:

- Абсолютный и инкрементный энкодеры
- Подключение по принципу «подключай и работай»
- Гладкие поверхности
- Высококачественное лаковое покрытие или специальная обработка поверхностей для легкой очистки

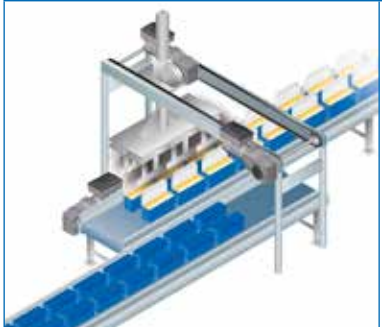
### ТРАНСПОРТИРОВКА



NORD DRIVESYSTEMS предлагает широкий выбор решений для горизонтальных, вертикальных и наклонных транспортеров:

- Датчики для точного позиционирования
- Энергосберегающие преобразователи частоты для установки в распределительный шкаф, крепления на стену или двигатель
- Высококачественное лаковое покрытие или специальная обработка поверхностей для легкой очистки
- Функции плавного пуска, линейного замедления и безопасного останова

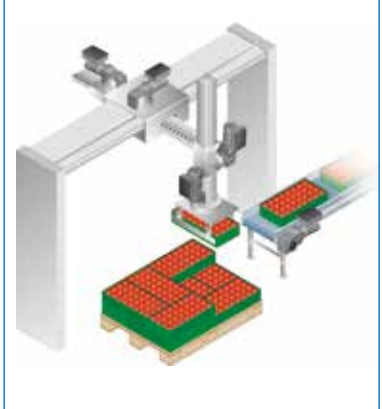
### ТРАНСПОРТНАЯ УПАКОВКА



NORD DRIVESYSTEMS создает высокоэффективные системы для работы в кратковременном и непрерывном режимах:

- Компактная конструкция, подключение по принципу «подключай и работай»
- Преобразователи частоты для крепления на двигатель или стену
- Датчики для точного позиционирования
- Высококачественное лаковое покрытие или специальная обработка поверхностей для легкой очистки

### ПАЛЛЕТИРОВАНИЕ



NORD DRIVESYSTEMS предлагает технические решения для динамичного перемещения и точного позиционирования:

- Компактные и легкие приводные механизмы из алюминия
- Преобразователи частоты, устанавливаемые в распределительный шкаф или на двигатель, с функцией позиционирования и энкодером для обратной связи
- Высококачественное лаковое покрытие или специальная обработка поверхностей для легкой очистки
- Функции плавного пуска, линейного замедления и безопасного останова



# ЭФФЕКТИВНАЯ, НАДЕЖНАЯ, ПРОВЕРЕННАЯ В САМЫХ СЛОЖНЫХ УСЛОВИЯХ



## Эффективность

Приводная техника NORD DRIVESYSTEMS оказывает минимальное воздействие на окружающую среду и позволяет снизить выбросы CO<sub>2</sub>.

- Двигатели NORD отвечают требованиям новейших международных регламентов по энергопотреблению, отличаются низкой инерцией масс и оптимальным образом подходят для эксплуатации с преобразователем.
- Преобразователи частоты NORD обеспечивают эффективную работу оборудования, точное управление процессами и оптимальную мощность двигателей.
- Простые в эксплуатации и техническом обслуживании приводы NORD помогают сократить простои, а также повысить эффективность и надежность оборудования в целом.

## Надежность в эксплуатации

Предотвращение отказов на предприятиях пищевой промышленности имеет жизненно важное значение. Мы разрабатываем наши приводные системы, делая акцент на их надежности. Слаженная работа всех элементов системы в целом обеспечивает ее бесперебойную и долгосрочную службу.

- Редукторы в корпусе Unicase отличаются точным расположением подшипников и приводных валов.
- Автоматические воздушные клапаны AUTOVENT™ гарантируют защиту от протечек.
- Используются только высокоточные зубчатые колеса с минимальным износом.
- Редукторы отличаются непревзойденной надежностью, длительным сроком службы и низким уровнем шума.
- Преобразователи частоты NORD обеспечивают электронную защиту приводной системы и помогают визуализировать эксплуатационные данные.

## Проверено на практике

Конвейерная приводная техника NORD DRIVESYSTEMS с электронным управлением доказала свою надежность, эффективность и экономичность в производственных логистических комплексах по всему миру. Системы отличаются особой гибкостью и широким спектром функциональных возможностей, наряду с простотой в эксплуатации. Приводы NORD обеспечивают высокую скорость транспортировки, потребность в которой все время возрастает из-за постоянного усиления мер безопасности.

- Электронно-механические приводные системы от NORD DRIVESYSTEMS создаются на базе легких и высокоэффективных двухступенчатых двигателей с коническим редуктором.
- Комбинация с преобразователем частоты, установленным на стену или двигатель, позволяет создать высокоэффективную приводную систему. NORD DRIVESYSTEMS предлагает возможность подключения через разнообразные системы шин со всеми необходимым кабельными соединениями, а также специальное программное обеспечение.



## DER ANTRIEB

- Надежность
- Универсальность
- Доступность



### Редуктор

- Сверхпрочные подшипники
- Высокая плотность мощности
- Эффективная защита от коррозии

### Двигатель

- Высокая эффективность
- Соответствие международным стандартам
- Различные условия эксплуатации

### Электронные компоненты

- Компактный дизайн
- Простой ввод в эксплуатацию
- Класс защиты до IP69K



# ПРИВОДНАЯ ТЕХНИКА NORD ДЛЯ ПИЩЕВОЙ ПРОМЫШЛЕННОСТИ

## Децентрализованные преобразователи частоты

- Не требует экранированного кабеля двигателя
- Быстрый ввод в эксплуатацию
- Готовые к подключению системы двигатель-преобразователь частоты
- Сокращение длительности разработки проекта
- Без специальной маршрутизации кабеля
- Не требует установки в распределительный шкаф
- Локальное управление установкой



Передвижной насос для перекачки вина с преобразователем частоты SK 200E



## SK 135E NORDAC START Пусковые устройства двигателей (каталог E3000)



- ✓ Встроенный электронный тормозной выпрямитель
- ✓ Единая структура параметров
- ✓ Реверсивный пускатель с функцией плавного пуска

Напряжение	3~ 200 – 240 В 3~ 380 – 500 В
Мощность	0,12 – 3 кВт или до 7,5 кВт

## SK 180E NORDAC BASE Преобразователи частоты (каталог E3000)



- ✓ Независимая работа
- ✓ 4 набора параметров (с возможностью переключения в режиме онлайн)
- ✓ Регулирование вектора тока без использования датчиков (регулировка ISD)

Напряжение	1~ 110 – 120 В 1~ 200 – 240 В 3~ 200 – 240 В 3~ 380 – 500 В
Мощность	0,25 – 2,2 кВт

## SK 500E NORDAC PRO Преобразователи частоты (каталог E3000)



- ✓ Функция энергосбережения
- ✓ Встроенная система позиционирования POSICON
- ✓ Съёмные интерфейсные модули (модули полевой шины)

Напряжение	1~ 110 – 120 В 1~ 200 – 240 В 3~ 200 – 240 В 3~ 380 – 480 В
Мощность	0,25 – 160 кВт

## MAXXDRIVE® Промышленные редукторы (каталог G1050)



- ✓ Крепление на лапах, фланцевый или насадной монтаж
- ✓ Долгий срок службы, низкая потребность в техобслуживании
- ✓ Параллельное и угловое расположение валов

Мощность	1,5 – 4 000 кВт
Крутящий момент	15 000 – 250 000 Нм
Передаточное число	5,60:1 – 30 000:1

**UNICASE Цилиндрические редукторы** (каталог G1000)

- ✓ Крепление на лапах или фланцевый монтаж
- ✓ Долгий срок службы, низкая потребность в техобслуживании
- ✓ Высококачественные уплотнения
- ✓ Корпус UNICASE

Мощность	0,12 – 160 кВт
Крутящий момент	10 – 26 000 Нм
Передаточное число	1,35:1 – 14 340,31:1

**UNICASE Редукторы с параллельными валами (плоские редукторы)** (каталог G1000)

- ✓ Крепление на лапах, фланцевый или насадной монтаж
- ✓ Полый или сплошной вал
- ✓ Компактная конструкция
- ✓ Корпус UNICASE

Мощность	0,12 – 200 кВт
Крутящий момент	110 – 100 000 Нм
Передаточное число	4,03:1 – 15 685,03:1

**NORDBLOC.1® Двухступенчатые конические редукторы** (каталог G1014)

- ✓ Крепление на лапах, фланцевый или насадной монтаж
- ✓ Полый или сплошной вал
- ✓ Корпус UNICASE

Мощность	0,12 – 9,2 кВт
Крутящий момент	50 – 660 Нм
Передаточное число	3,03:1 – 70:1

**UNIVERSAL SI Червячные редукторы** (каталог G1035)

- ✓ Модульная конструкция
- ✓ Универсальный монтаж
- ✓ Смазка на весь срок эксплуатации
- ✓ Исполнение по IEC

Мощность	0,12 – 4,0 кВт
Крутящий момент	21 – 427 Нм
Передаточное число	5,00:1 – 3 000,00:1

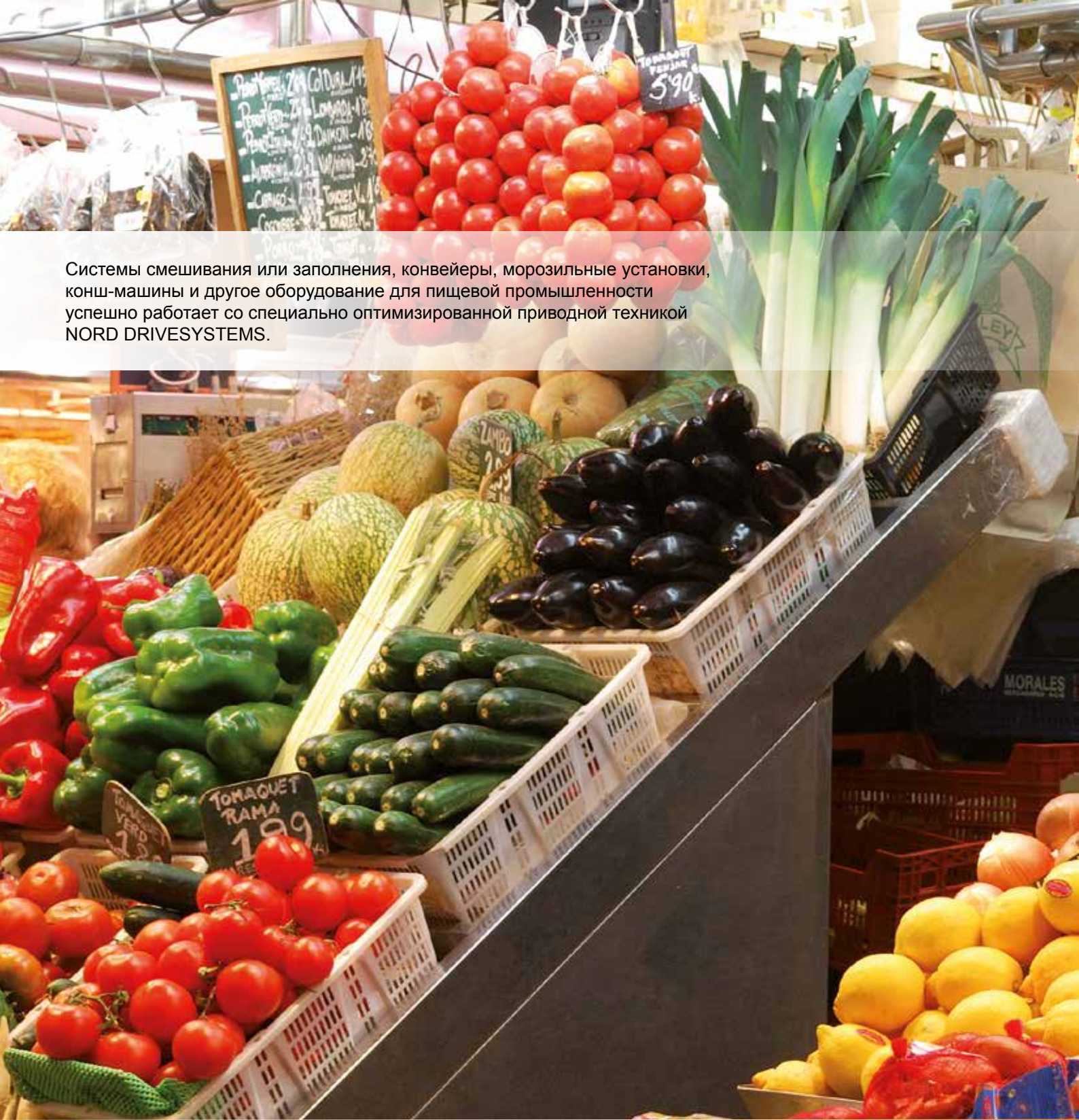
# nsd tupH

**Технология герметизации и изменения свойств поверхности**

- Легко очищающиеся поверхности
- Устойчивость к воздействию щелочей и кислот с широким диапазоном pH
- Отсутствие расслоения
- Устойчивость к коррозии – отсутствие контактной и проникающей коррозии даже при повреждении поверхности
- Полностью соответствует требованиям FDA раздел 21 CFR 175.300
- Отсутствие хроматов



NORDBLOC.1® Конический редуктор SK 93.1 с двигателем HMT или SK 180E с поверхностью nsd tupH



Системы смешивания или заполнения, конвейеры, морозильные установки, конш-машины и другое оборудование для пищевой промышленности успешно работает со специально оптимизированной приводной техникой NORD DRIVESYSTEMS.

**Штаб-квартиры:**

**ООО “НОРД Приводы”**

ул. Воздухоплавательная, 19

196084 Санкт-Петербург

Тел. +7 812 449 12 68

Факс +7 812 449 12 68

Russia@nord.com

**Member of the NORD DRIVESYSTEMS Group**

