

INTELLIGENT DRIVESYSTEMS, WORLDWIDE SERVICES



IT

**SISTEMI DI AZIONAMENTO
PER L'INDUSTRIA ALIMENTARE
E DELLE BEVANDE**



SISTEMI DI AZIONAMENTO NORD PER L'INDUSTRIA ALIMENTARE E DELLE BEVANDE



Gruppo NORD DRIVESYSTEMS

Sede centrale e centro tecnologico a Bargteheide presso Amburgo



Sistemi di azionamento innovative per oltre 100 settori industriali

Prodotti meccanici

Prodotti elettrici

Prodotti elettronici

Riduttori

Motori

Inverter e soft starter



7 sedi produttive tecnologicamente all'avanguardia producono riduttori, motori, inverter anche per sistemi di azionamento completi, il tutto da un unico fornitore.



Produzione riduttori

Produzione motori

Produzione inverter

Filiali e distributori dislocati in 98 Paesi di tutti e 5 i continenti offrono approvvigionamento in loco, centri di montaggio, supporto tecnico e assistenza clienti.



La cartina sopra riportata è fornita unicamente a titolo informativo e non è stata realizzata per scopi legali né per poter essere utilizzata in tal senso. Pertanto non ci assumiamo alcuna responsabilità a riguardo della sua legalità, correttezza e completezza.

Oltre 4.000 dipendenti in tutto il mondo lavorano per creare soluzioni specifiche per i nostri clienti.



SISTEMI DI AZIONAMENTO NORD PER LA LAVORAZIONE E IL CONFEZIONAMENTO

NORD DRIVESYSTEMS è uno dei maggiori produttori di sistemi di azionamento per l'industria alimentare e delle bevande a livello internazionale.

NORD DRIVESYSTEMS offre:

- Collaudato know-how applicativo e supporto tecnico
- Sistemi di azionamento completi da un unico fornitore
- Forte presenza collaudata e servizio di assistenza
- Migliaia di azionamenti installati nell'industria alimentare
- Vasta gamma di prodotti di alta qualità
- Elevata affidabilità, redditività e durata
- Prodotto di qualità riconosciuta e conforme alle norme internazionali

NORD DRIVESYSTEMS è la forza motrice per la produzione di:

- alimenti freschi
- alimenti secchi e snack
- prodotti da forno
- piatti pronti
- prodotti di pasticceria
- bevande
- alimenti liquidi e in scatola



Pasticceria



Ortaggi



Bevande analcoliche



Bevande alcoliche



DALLA LAVORAZIONE ...

dove le materie prime vengono trasformate



...AL CONFEZIONAMENTO

dove i prodotti vengono impacchettati e protetti per la vendita.

SISTEMI FLESSIBILI PER L'INDUSTRIA ALIMENTARE E DELLE BEVANDE



LAVORAZIONE

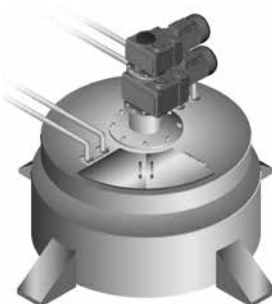
POMPAGGIO



NORD DRIVESYSTEMS fornisce azionamenti per pompe con funzioni specifiche:

- coppie di spunto elevate, avviamento progressivo secondo necessità
- inverter montati a parete o su motore
- olio per riduttori H1 per uso alimentare
- connettori sicuri a morsetto o a innesto

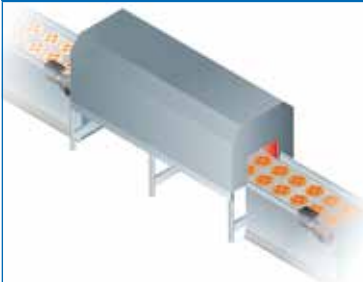
MISCELAZIONE, MESCOLOMENTO, IMPASTAMENTO



NORD DRIVESYSTEMS fornisce motoriduttori ad alta potenza per agitatori di tutte le dimensioni:

- cuscinetti dell'albero di uscita resistenti a carichi elevati
- sensori di temperatura per la protezione dai surriscaldamenti
- inverter programmabili per "Safe Stop" e funzionamento reversibile
- agitatori a doppio riduttore con alberi controrotanti

RISCALDAMENTO, REFRIGERAZIONE, CONGELAMENTO



NORD DRIVESYSTEMS fornisce sistemi di azionamento adatti a sopportare temperature estreme:

- varie configurazioni con o senza ventola
- oli per alte e basse temperature e lubrificanti H1 per uso alimentare
- scarico condensa
- connettori in acciaio inossidabile

TAGLIO, AFFETTATURA, DOSAGGIO



NORD DRIVESYSTEMS fornisce sistemi per l'installazione in area CIP e a bordo macchina:

- superficie liscia e facile da pulire per tutti i componenti dell'azionamento
- superficie in alluminio trattato resistente a pH da 2 a 12, con omologazione FDA
- connettori in acciaio inossidabile
- classe di protezione IP66 o IP69K (a richiesta)

CONFEZIONAMENTO

IMBOTTIGLIAMENTO



NORD DRIVESYSTEMS fornisce azionamenti ad hoc per impianti di imbottigliamento e di trasporto:

- encoder assoluti e incrementali
- connettori Plug-and-Play
- superfici lisce
- vernici di alta qualità o superfici sigillate per facilitare la pulizia

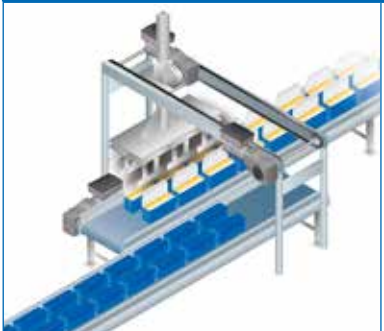
TRASPORTO



NORD DRIVESYSTEMS fornisce soluzioni versatili per trasportatori orizzontali, verticali e inclinati:

- encoder per il posizionamento di precisione
- inverter a basso consumo energetico per il montaggio in armadio elettrico, a parete o su motore
- vernici di alta qualità o superfici sigillate per facilitare la pulizia
- avviamento progressivo, rampe di frenata e funzioni STO

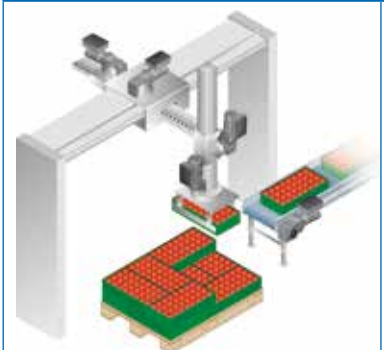
IMBALLAGGIO ESTERNO



NORD DRIVESYSTEMS fornisce sistemi a bassissimo consumo per il servizio intermittente e continuo:

- dimensioni compatte, connettori Plug-and-Play
- inverter per il montaggio su motore o a parete
- encoder per il posizionamento di precisione
- vernici di alta qualità o superfici sigillate per facilitare la pulizia

PALLETIZZAZIONE



NORD DRIVESYSTEMS fornisce soluzioni per il posizionamento di precisione e la movimentazione dinamica:

- unità di azionamento compatte in alluminio dal peso contenuto
- inverter montati in armadio elettrico o su motore per il posizionamento con retroazione da encoder
- vernici di alta qualità o superfici sigillate per facilitare la pulizia
- avviamento progressivo, rampe di frenata, funzioni di frenata e STO



A BASSO CONSUMO, AFFIDABILI E TESTATI IN CONDIZIONI AMBIENTALI ESTREME



Efficienti

I sistemi di azionamento di NORD DRIVESYSTEMS sono ecocompatibili e contribuiscono a minimizzare le emissioni di CO₂.

- I motori NORD a bassa inerzia sono concepiti per il funzionamento con inverter e soddisfano i più recenti requisiti energetici internazionali.
- Gli inverter NORD assicurano un funzionamento efficiente, una migliore gestione del processo e una potenza del motore ottimizzata.
- Di facile manutenzione, gli azionamenti NORD riducono i tempi di inattività, contribuendo a una maggiore efficienza e disponibilità dell'intero impianto.

Affidabili

Nell'industria alimentare è di fondamentale importanza evitare i guasti. L'affidabilità è quindi uno degli aspetti centrali nella progettazione dei nostri sistemi di azionamento. La precisa messa a punto reciproca di tutti i componenti garantisce un funzionamento ineccepibile dei nostri sistemi.

- I riduttori con carcassa monoblocco assicurano il posizionamento preciso di cuscinetti e alberi.
- Il sistema AUTOVENT™ rende la struttura perfettamente a tenuta.
- Utilizziamo ingranaggi ad alta precisione soggetti a minima usura.
- I riduttori sono straordinariamente robusti, lavorano in modo molto silenzioso e raggiungono una vita utile particolarmente lunga.
- Gli inverter NORD proteggono elettronicamente il sistema di azionamento e sono in grado di visualizzare i dati di esercizio.

Testati

L'affidabilità e la redditività degli azionamenti NORD DRIVESYSTEMS a regolazione elettronica per trasportatori hanno dato ottima prova di sé in tutto il mondo nel settore dell'intralogistica. I sistemi coniugano un'elevata flessibilità e un ampio spettro di funzioni scalabili con le esigenze d'uso. Gli azionamenti NORD garantiscono velocità di avanzamento particolarmente elevate, che sono sempre più richieste a causa dell'inasprimento delle misure di sicurezza.

- La base di partenza dei sistemi di azionamento meccatronici di NORD DRIVESYSTEMS è costituita da motoriduttori ad assi ortogonali a 2 stadi di peso contenuto e dal rendimento elevato.
- La loro combinazione con inverter per il montaggio a parete o su motore dà vita a sistemi di azionamento efficienti. NORD DRIVESYSTEMS fornisce anche i necessari connettori di potenza e le connessioni a diversi sistemi bus nonché i relativi software.

DER ANTRIEB

■ Affidabile ■ Versatile ■ Globale



Il riduttore

- Cuscinetti rinforzati di dimensioni generose
- Alta densità di potenza
- Elevata protezione contro la corrosione

Il motore

- Alta efficienza
- Norme internazionali
- Tutte le condizioni di funzionamento

L'elettronica di azionamento

- Design compatto
- Facile messa in funzione
- Classe di protezione fino a IP69K



SISTEMI DI AZIONAMENTO NORD PER L'INDUSTRIA ALIMENTARE E DELLE BEVANDE

Inverter decentralizzati

- Nessuna necessità di cavo motore schermato
- Messa in funzione più veloce
- Unità inverter-motore pronta per il collegamento
- Tempi di progettazione ridotti
- Non richiedono una posa speciale dei cavi
- Non necessitano di installazione in armadio elettrico
- Comando locale della macchina



Pompa enologica semovente con inverter SK 200E



SK 135E NORDAC START Starter motore (catalogo E3000)



- ✓ Raddrizzatore elettronico freno integrato
- ✓ Struttura dei parametri intuitiva
- ✓ Starter reversibile con funzione di avviamento progressivo

Tensione	3~ 200 – 240 V 3~ 380 – 500 V
Potenza	0,12 – 3 kW o fino a 7,5 kW

SK 180E NORDAC BASE Inverter (catalogo E3000)



- ✓ Funzionamento stand-alone
- ✓ 4 set di parametri
- ✓ Regolazione del vettore di corrente senza sensore (regolazione ISD)
- ✓ PLC integrato

Tensione	1~ 110 – 120 V 1~ 200 – 240 V 3~ 200 – 240 V 3~ 380 – 500 V
Potenza	0,25 – 2,2 kW

SK 500E NORDAC PRO Inverter (catalogo E3000)



- ✓ Funzione di risparmio energetico
- ✓ Gestione posizionamento integrata POSICON
- ✓ Moduli di comunicazione a innesto (bus di campo)

Tensione	1~ 110 – 120 V 1~ 200 – 240 V 3~ 200 – 240 V 3~ 380 – 480 V
Potenza	0,25 – 160 kW

MAXXDRIVE® Riduttori industriali (catalogo G1050)



- ✓ Riduttore ad assi paralleli ed ortogonali
- ✓ Massima precisione posizionamento interassi
- ✓ Lunga durata con manutenzione minima
- ✓ Carcassa monoblocco

Potenza	1,5 – 4.000 kW
Coppia	15.000 – 250.000 Nm
Rapporto	5,60:1 – 30.000:1

Riduttori coassiali monoblocco (catalogo G1000)

- ✓ Montaggio con piedi o flangia
- ✓ Lunga durata con manutenzione minima
- ✓ Tenuta ottimale
- ✓ Carcassa monoblocco

Potenza	0,12 – 160 kW
Coppia	10 – 26.000 Nm
Rapporto	1,35:1 – 14.340,31:1

Riduttori ad assi paralleli monoblocco (catalogo G1000)

- ✓ Montaggio con piedi, flangia o pendolare
- ✓ Albero cavo o maschio
- ✓ Forma costruttiva compatta
- ✓ Carcassa monoblocco

Potenza	0,12 – 200 kW
Coppia	110 – 100.000 Nm
Rapporto	4,03:1 – 15.685,03:1

NORDBLOC.1® Riduttori ad assi ortogonali a 2 stadi

(catalogo G1014)



- ✓ Montaggio pendolare, con piedi o con flangia
- ✓ Albero cavo o pieno
- ✓ Carcassa monoblocco

Potenza	0,12 – 9,2 kW
Coppia	50 – 660 Nm
Rapporto	3,03:1 – 70:1

UNIVERSAL SI Riduttori a vite (catalogo G1035)

- ✓ Modulari
- ✓ Possibilità di fissaggio universale
- ✓ Lubrificazione a vita
- ✓ Versione IEC

Potenza	0,12 – 4,0 kW
Coppia	21 – 427 Nm
Rapporto	5,00:1 – 3.000,00:1

nsd tupH

Sealed Surface Conversion System

- Superfici facili da pulire
- Resistente agli acidi e alle soluzioni alcaline (ampio intervallo di pH)
- Nessuna formazione di bolle, nemmeno in caso di danni
- Resistente alla corrosione, impedisce la corrosione da contatto
- Conformità
FDA Title 21 CFR 175.300
- Non contiene cromati



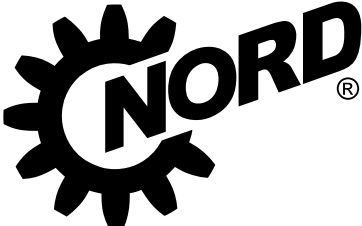
Riduttore ad assi ortogonali NORDBLOC.1® SK 93.1 con motore HMT e SK 180E in versione nsd tupH



Agitatori o sistemi di imbottigliamento, trasportatori, frigoriferi, macchine per la produzione di cioccolato – NORD DRIVESYSTEMS offre soluzioni ottimizzate per queste come per tutte le altre applicazioni dell'industria alimentare e delle bevande.

NORD-Motoriduttori s.r.l.
Via Newton, 22
40017 San Giovanni Persiceto (BO)
T +39 051 6870 711
F +39 051 827 749
offerte.it@nord.com

Member of the NORD DRIVESYSTEMS Group


DRIVESYSTEMS

AE033 cod. mat. 6042008 / 2919