

INTELLIGENT DRIVESYSTEMS, WORLDWIDE SERVICES



(DK)

**DREVLØSNINGER TIL  
FØDE- OG  
DRIKKEVAREINDUSTRIEN**

**NORD**<sup>®</sup>  
DRIVESYSTEMS



# DREVLØSNINGER TIL FØDE- OG DRIKKEVAREINDUSTRIEN



# NORD DRIVESYSTEMS Group

**Hovedkontor og  
teknologicenter**  
i Bargteheide ved  
Hamburg



**Innovative  
drevløsninger**  
for flere end 100 industrier

## Mekaniske produkter

Gearet



## Elektriske produkter

Motorer



## Elektroniske produkter

Frekvensomformere og motorstartere



**7 teknologisk førende  
produktionsfabrikker**  
producerer gear, motorer,  
omformere til komplette  
drevsystemer fra en  
leverandør.



Gearproduktion



Motorproduktion



Frekvensomformerproduktion

**Afdelinger i 98 lande på  
5 kontinenter**  
tilbyder lokal lagerføring,  
montage, produktion,  
teknisk support og  
kundeservice.



Kortet ovenfor er kun til informationsformål og hævder ikke at være oprettet eller anvendeligt til retlige formål. Vi påtager os derfor intet ansvar for lovlighed, korrekthed og fuldstændighed.

**Flere end  
4.000 medarbejdere  
globalt**  
skaber kundespecifikke  
løsninger.





# NORD-DREVLØSNINGER TIL FORARBEJDNING OG EMBALLERING

NORD DRIVESYSTEMS er en globalt førende leverandør af drevløsninger til føde- og drikkevareindustrien.

**NORD DRIVESYSTEMS tilbyder:**

- omfattende viden om anvendelsesområderne og teknisk support
- komplette drevløsninger fra en leverandør
- global repræsentation og service
- tusinder af drev installeret i fødevarerindustrien
- omfattende, alsidigt portefølje af produkter af høj kvalitet
- stor driftssikkerhed, god økonomi og lang levetid
- anerkendt produktionskvalitet i overensstemmelse med internationale standarder

**NORD DRIVESYSTEMS er drivkraften i produktionen af:**

- friske råvarer
- tørvarer og snacks
- bagværk
- færdigretter
- konfekturprodukter
- drikkevarer
- flydende varer og konserver



## fisk og skaldyr



## kød og fjerkræ



## bagværk



## mejeriprodukter



### konfektur



### grønsager



### ikke-alkoholholdige drikkevarer



### alkoholholdige drikkevarer



## FRA FORARBEJDNINGEN ...

hvor råmaterialer raffineres



## ... TIL EMBALLERING

hvor produkter pakkes og beskyttes til forsendelse.



# FLEKSIBLE LØSNINGER TIL FØDE- OG DRIKKEVAREINDUSTRIEN



## FORARBEJDNING

### PUMPER



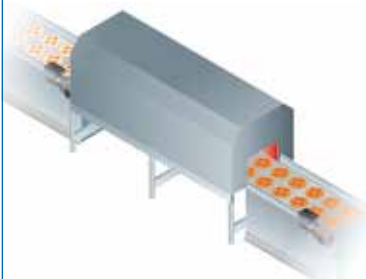
- NORD DRIVESYSTEMS leverer pumpedrev med specielle funktioner:
- høje startmomenter, blød start efter behov
  - væg- eller motormonterede omformere
  - fødevaregodkendt H1 gearolie
  - sikre klemme- eller stikforbindelser

### BLAND, RØR, ÆLT



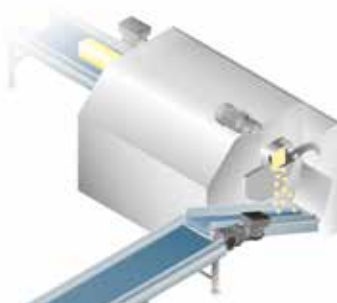
- NORD DRIVESYSTEMS leverer gear motorer med høj ydeevne til rørværker i alle størrelser:
- forstærkede udgangsaksellejer til store belastninger
  - temperatursensorer til beskyttelse mod overophedning
  - programmerbare omformere til "sikkert stop" og reversering
  - rørværker med dobbelt gear med modløbende aksler

### OPVARM, KØL, FRYS



- NORD DRIVESYSTEMS leverer drevløsninger tilpasset ekstreme temperaturer:
- forskellige konfigurationer med/uden ventilator
  - fødevaregodkendt H1-olie til lav/høj temperatur
  - kondensvandshuller
  - fittings i rustfrit stål

### KLIP, SKÆR, DOSER



- NORD DRIVESYSTEMS leverer systemer til installation i CIP-områder og til montage i maskiner:
- glatte rengøringsvenlige overflader på alle drevkomponenter
  - FDA-godkendt, elektrolytisk behandlet aluminiumsoverflade, modstandsdygtig overfor pH 2 til 12
  - fittings i rustfrit stål
  - kapslingsklasse IP66 eller eventuelt IP69K

## EMBALLAGE

### TAPNING



NORD DRIVESYSTEMS leverer kundeutilpassede drev til tapnings- og transportsystemer:

- absolut- og inkrementalgiver
- Plug-and-Play-forbindelser
- glatte overflader
- lak i høj kvalitet eller forseglede overflader for let rengøring

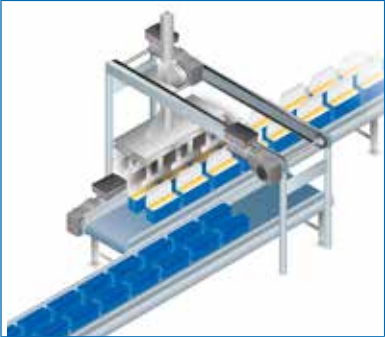
### TRANSPORT



NORD DRIVESYSTEMS tilbyder alsidige løsninger til vandrette, lodrette og skrå transportører:

- impulsgiver følere til præcis positionering
- energibesparende omformere til skabs-, væg- eller motormontage
- lak i høj kvalitet eller forseglede overflader for let rengøring
- Blød start-, bremserampe- og STO-funktioner

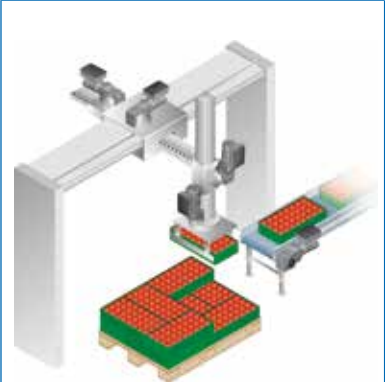
### EMBALLERING



NORD DRIVESYSTEMS leverer drev systemer med meget lavt energi forbrug til intermitterende og kontinuerlig drift:

- kompakt løsning, Plug-and-Play-forbindelser
- omformere til motor- eller vægmontage
- impulsgiver til præcis positionering
- lak i høj kvalitet eller forseglede overflader for let rengøring

### PALLETERING



NORD DRIVESYSTEMS leverer løsninger til præcis positionering og dynamisk bevægelse:

- kompakte drevenheder i aluminium med lav vægt
- omformere monteret i styreskabet eller direkte på motoren til positionering med feedback fra impulsgiveren
- lak i høj kvalitet eller forseglede overflader for let rengøring
- Blød start-, bremserampe-, bremse- og STO-funktioner



# LAVT FORBRUG, PÅLIDELIG OG TESTET I KRÆVENDE MILJØER



## Effektivt

Drevløsninger fra NORD DRIVESYSTEMS er designet miljøvenligt og bidrager til at mindske CO<sub>2</sub>-emissionerne.

- NORD-motorer med lav inertie er designet til omformerdrift og opfylder de nyeste internationale energikrav.
- NORD-frekvensomformere sikrer effektiv drift, forbedret processtyring og optimeret motorydelse.
- Service- og vedligeholdelsesvenlige drev reducerer nedetider og bidrager dermed til større effektivitet.

## Driftssikker

Swigt i fødevarereproduktionen er omkostningskrævende. Pålidelighed er derfor i fokus ved udviklingen af vores drevløsninger. Alle komponenter i vores systemer er nøjagtigt kompatible med hinanden og sikrer en problemfri drift.

- Gear i UNICASE design sikrer præcis parallelitet af lejer og aksler.
- AUTOVENT™ sikrer en lækagefri konstruktion.
- Anvendelse af høj præcisionstandhjul med minimalt slid.
- Gearene er robuste, og støjsvage og har en lang levetid.
- NORD-omformere beskytter drevsystemet elektronisk og er i stand til at visualisere driftsdata.

## Gennemprøvet

Pålideligheden og omkostningseffektiviteten af elektronisk styrede drev fra NORD DRIVESYSTEMS har stået deres prøve i intralogistikken i hele verden. Systemerne kombinerer stor fleksibilitet og et trindelt, omfattende udvalg af funktioner med bekvem anvendelighed. NORD-drev sikrer høje transporthastigheder, som i stigende grad kræves.

- To-trins keglehjulsgearmotorer med lav vægt og høj effektivitet danner grundlaget for NORD DRIVESYSTEMS mekatroniske drevsystemer.
- Kombineret med frekvensomformere, der er monteret enten på væggen eller motoren, danner de effektive drevsystemer. NORD DRIVESYSTEMS leverer også de nødvendige tilslutninger til forskellige bussystemer samt den tilsvarende software.



# DER ANTRIEB

■ Driftssikker ■ alsidig ■ global



## Gearet

- store lejer
- store maks. momenter
- god korrosionsbeskyttelse

## Motoren

- høj virkningsgrad
- overholder internationale standarder
- alle driftsbetingelser

## Drevelektronikken

- kompakt design
- enkel idriftsættelse
- kapslingsklasse op til IP69K



# NORD-DREVLØSNINGER TIL FØDE- OG DRIKKEVAREINDUSTRIEN

## Decentral frekvensomformer

- uden skærmet motorkabel
- hurtig idriftsættelse
- motor-omformerenhed, klar til net tilslutning
- reduceret idriftsættelses tid
- ingen kabelføring
- installation i styreskab ikke nødvendig
- lokal maskinstyring



Mobil vinpumpe med frekvensomformer SK 200E



## SK 135E NORDAC START motorstarter (Katalog E3000)



- ✓ Integreret, elektronisk bremseensretter
- ✓ gennemgående parameterstruktur
- ✓ softstarter med reversering

Spænding	3~ 200 – 240 V 3~ 380 – 500 V
Effektområde	0,12 – 3 kW hhv. til 7,5 kW

## SK 180E NORDAC BASE frekvensomformer (Katalog E3000)



- ✓ Stand-Alone-drift
- ✓ 4 parametersæt
- ✓ sensorløs strømvektorregulering (ISD-regulering)
- ✓ integreret PLC

Spænding	1~ 110 – 120 V 1~ 200 – 240 V 3~ 200 – 240 V 3~ 380 – 500 V
Effektområde	0,25 – 2,2 kW

## SK 500E NORDAC PRO frekvensomformer (Katalog E3000)



- ✓ Energisparefunktion
- ✓ Integreret positioneringsstyring POSICON
- ✓ udvidelsesmoduler til kommunikation (feltbus)

Spænding	1~ 110 – 120 V 1~ 200 – 240 V 3~ 200 – 240 V 3~ 380 – 480 V
Effektområde	0,25 – 160 kW

## MAXXDRIVE® industrigear (Katalog G1050)



- ✓ fås i fladgear eller keglegear udgave
- ✓ stor parallelitet
- ✓ lang levetid, lav vedligeholdelse
- ✓ UNICASE-hus

Effektområde	1,5 – 4.000 kW
Moment	15.000 – 250.000 Nm
Udveksling	5,60:1 – 30.000:1



**BLOCK-tandhjulsgear** (Katalog G1000)

- ✓ fod- eller flangemontage
- ✓ lang levetid, lav vedligeholdelse
- ✓ optimal tætning
- ✓ UNICASE

Effektområde	0,12 – 160 kW
Moment	10 – 26.000 Nm
Udveksling	1,35:1 – 14.340,31:1

**BLOCK-fladgear** (Katalog G1000)

- ✓ fod- eller flangemonteret
- ✓ hul eller massiv aksel
- ✓ kompakt konstruktion
- ✓ UNICASE design

Effektområde	0,12 – 200 kW
Moment	110 – 100.000 Nm
Udveksling	4,03:1 – 15.685,03:1

**NORDBLOC.1® 2-trins keglegear** (Katalog G1014)

- ✓ fod-, flange- eller hulakselmonteret
- ✓ hul- eller massiv aksel
- ✓ UNICASE-hus

Effektområde	0,12 – 9,2 kW
Moment	50 – 660 Nm
Udveksling	3,03:1 – 70:1

**UNIVERSAL SI-snekkegear** (Katalog G1035)

- ✓ modulær
- ✓ universelle fastgørelsesmuligheder
- ✓ levetidssmurt
- ✓ IEC-version

Effektområde	0,12 – 4,0 kW
Moment	21 – 427 Nm
Udveksling	5,00:1 – 3.000,00:1

# nsd tupH

**Forseglet overfladebehandlingsystem**

- glat og rengøringsvenlig overflade
- modstandsdygtig over for syrer og baser (stort pH område)
- ingen afskalning
- korrosionssikker – ingen kontaktkorrosion, ingen undergravning af korrosion, ikke engang ved overfladeskader
- svarer til FDA Title 21 CFR 175.300
- kromfri



NORDBLOC.1® 2-trins keglegear SK 93.1 med HMT-motor og SK 180E i nsd tupH



Rørværker eller tapningsystemer, transportører, fryssere, koncheringmaskiner – NORD DRIVESYSTEMS tilbyder optimerede løsninger til disse og alle andre opgaver i føde- og drikkevarerindustrien.

**NORD-Gear Danmark A/S**  
Klipleve Erhvervspark 28  
DK-6200 Aabenraa  
Fon. +45 73 68 78 00  
Fax. +45 73 68 78 10  
[info.dk@nord.com](mailto:info.dk@nord.com)

**Member of the NORD DRIVESYSTEMS Group**

  
**DRIVESYSTEMS**

A6033 Mat.-Nr. 6042009 / 2919