

INTELLIGENT DRIVESYSTEMS, WORLDWIDE SERVICES



ES

**SOLUCIONES DE ACCIONAMIENTO  
PARA LA INDUSTRIA DE LA  
ALIMENTACIÓN Y DE LAS BEBIDAS**

**NORD**<sup>®</sup>  
DRIVESYSTEMS

# SOLUCIONES DE ACCIONAMIENTO PARA LA INDUSTRIA DE LA ALIMENTACIÓN Y DE LAS BEBIDAS



# NORD DRIVESYSTEMS Group

**Sede central y centro tecnológico** en Bargteheide, cerca de Hamburgo



**Soluciones de accionamiento innovadoras** para más de 100 sectores de la industria

## Productos mecánicos

Reductores



## Productos eléctricos

Motores



## Productos electrónicos

Variadores de frecuencia y arrancadores de motor



**7 plantas de fabricación con tecnología de vanguardia** producen reductores, motores, variadores de frecuencia, etc. para sistemas de accionamiento integrales, entre otros, y todo de un mismo proveedor.



Fabricación de reductores



Fabricación de motores



Fabricación de variadores

**Las filiales y los socios comerciales en 98 países de 5 continentes** ofrecen almacenamiento in situ, centros de montaje y producción, apoyo técnico y servicio de atención al cliente.



El mapa que figura arriba solo tiene fines informativos; no ha sido creado con fines legales ni sirve para los mismos. Por tanto, no asumimos responsabilidad alguna por su legalidad, exactitud o exhaustividad.

**Más de 4.000 empleados en todo el mundo** crean soluciones específicas para cada cliente.



# SOLUCIONES DE ACCIONAMIENTO NORD PARA EL PROCESAMIENTO Y EL EMBALAJE

**NORD DRIVESYSTEMS es uno de los proveedores de soluciones de accionamiento para la industria de la alimentación y de las bebidas líderes a nivel mundial.**

**NORD DRIVESYSTEMS ofrece:**

- Exhaustivos conocimientos sobre aplicaciones y apoyo técnico
- Soluciones de accionamiento integrales de un solo fabricante
- Fuerte presencia mundial y gama de servicios
- Miles de accionamientos instalados en la industria de la alimentación
- Completa y variada gama de productos de alta calidad
- Gran fiabilidad y rentabilidad, y prolongada vida útil
- Calidad de producción acreditada de acuerdo con las normas internacionales

**NORD DRIVESYSTEMS es la fuerza motriz de la producción de:**

- Productos frescos
- Carga seca y snacks
- Productos de panadería
- Comida precocinada
- Productos de pastelería
- Bebidas
- Productos líquidos y en conserva



## Marisco



## Pescado y aves



## Productos de panadería



## Productos lácteos



### Productos de pastelería



### Verdura



### Bebidas no alcohólicas



### Bebidas alcohólicas



### DESDE EL PROCESAMIENTO ...

durante el cual se transforman las materias primas



### ... HASTA EL EMBALAJE

durante el cual se envasan los productos y se protegen para su venta.

# SOLUCIONES FLEXIBLES PARA LA INDUSTRIA DE LOS ALIMENTOS Y DE LAS BEBIDAS



## PROCESAMIENTO

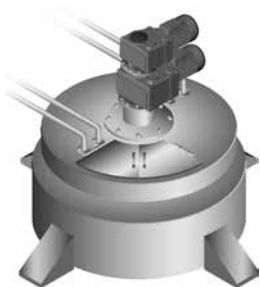
### BOMBAS



NORD DRIVESYSTEMS suministra accionamientos para bombas con funciones especiales:

- Pares de arranque elevados, arranque suave en función de las necesidades
- Variador montado en la pared o en el motor
- Aceite de reductor de grado alimentario H1
- Conectores a presión y rápidos seguros

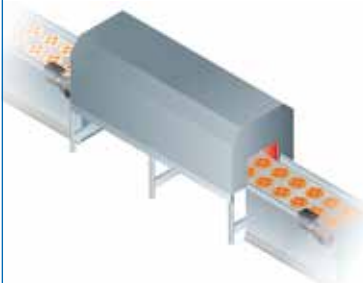
### MEZCLAR, REMOVER, AMASAR



NORD DRIVESYSTEMS suministra motorreductores de alto rendimiento para agitadores de todos los tamaños:

- Rodamientos del eje de salida con gran capacidad de carga para cargas elevadas
- Sensores de temperatura como protección contra el sobrecalentamiento
- Variador programable para «Parada segura» y modo reversible
- Agitador con reductor combinado y ejes de marcha inversa

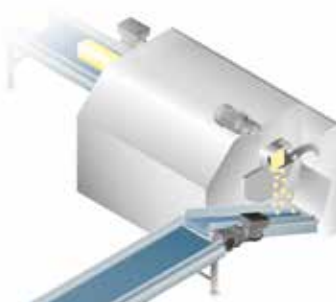
### CALENTAR, ENFRIAR, CONGELAR



NORD DRIVESYSTEMS suministra soluciones de accionamiento adaptadas a las temperaturas extremas:

- Distintas configuraciones con/sin ventilador
- Aceites y lubricantes para rodamientos de grado alimentario H1 compatibles con temperaturas bajas/altas
- Purgas de condensados
- Conexiones de acero inoxidable

### CORTAR, TROCEAR, DOSIFICAR



NORD DRIVESYSTEMS suministra sistemas para instalación en el área CIP y montaje en máquinas:

- Superficies lisas, fáciles de limpiar en todos los componentes del accionamiento
- Superficie de aluminio tratada, resistente a valores de pH entre 2 y 12, y homologada por la FDA
- Conexiones de acero inoxidable
- Tipo de protección IP66 o IP69K opcional

## EMBALAJE

### LLENADO DE BOTELLAS



NORD DRIVESYSTEMS suministra accionamientos a medida para instalaciones de llenado y de transporte:

- Encoders absoluto e incremental
- Conexiones Plug-and-Play
- Superficies lisas
- Pintura de alta calidad o superficies selladas para facilitar la limpieza

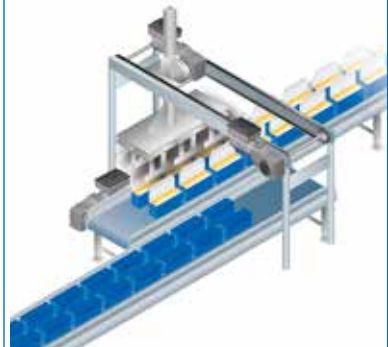
### TRANSPORTAR



NORD DRIVESYSTEMS ofrece soluciones polivalentes para cintas transportadoras en horizontal, vertical e inclinadas:

- Encoder para un posicionamiento preciso
- Variadores con ahorro de energía para montaje en armario, pared o motor
- Pintura de alta calidad o superficies selladas para facilitar la limpieza
- Funciones de arranque suave, rampas de frenado y STO

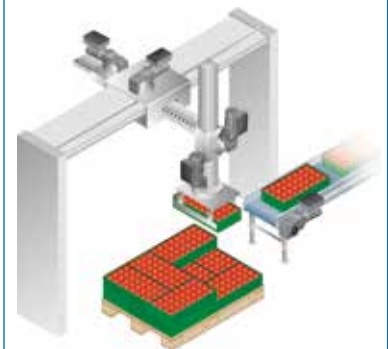
### EMBALAJE EXTERIOR



NORD DRIVESYSTEMS suministra sistemas con un consumo muy reducido para el funcionamiento tanto intermitente como ininterrumpido:

- Tamaño total compacto, conexiones Plug-and-Play
- Variador para montaje en el motor o en la pared
- Encoder para un posicionamiento preciso
- Pintura de alta calidad o superficies selladas para facilitar la limpieza

### PALETIZAR



NORD DRIVESYSTEMS suministra soluciones para el posicionamiento preciso y movimientos dinámicos:

- Unidades de accionamiento compactas de aluminio con poco peso
- Variadores montados en el armario de distribución o en el motor para el posicionamiento con realimentación por encoder
- Pintura de alta calidad o superficies selladas para facilitar la limpieza
- Funciones de arranque suave, rampas de frenado y STO



# DE CONSUMO REDUCIDO, FIABLES Y PROBADAS EN ENTORNOS EXIGENTES



## Eficiente

Las soluciones de accionamiento de NORD DRIVESYSTEMS son de diseño ecológico y contribuyen a minimizar la emisión de CO<sub>2</sub>.

- Los motores NORD con baja inercia han sido diseñados para el funcionamiento con variador y satisfacen los últimos requisitos internacionales sobre eficiencia energética.
- Los variadores de frecuencia NORD garantizan un funcionamiento eficiente, un control mejorado de los procesos y un rendimiento optimizado de los motores.
- Los accionamientos NORD requieren muy pocas reparaciones y mantenimiento, por lo que reducen los tiempos de parada, aumentando así el rendimiento y la disponibilidad de toda la instalación.

## Fiabes

En la producción de alimentos es imperativo evitar las averías. Por tanto, durante el desarrollo de nuestras soluciones de accionamiento la fiabilidad resulta crucial. Todos los componentes de nuestros sistemas se ajustan a la perfección entre sí y garantizan un funcionamiento sin el más mínimo problema.

- Los reductores con cárter UNICASE permiten posicionar los rodamientos y los ejes con total precisión.
- El TAPÓN VÁLVULA garantiza una construcción sin fugas.
- Se utilizan engranajes de alta precisión con un desgaste mínimo.
- Los reductores son excepcionalmente robustos, funcionan de manera muy silenciosa y tienen una vida útil muy prolongada.
- Los variadores NORD protegen el sistema de accionamiento y son capaces de visualizar los datos operativos.

## Probado

La fiabilidad y rentabilidad de los accionamientos de transporte regulados electrónicamente de NORD DRIVESYSTEMS han demostrado su eficacia en los sistemas de logística interna de todo el mundo. Los sistemas combinan una gran flexibilidad y un exhaustivo gradiente de funciones escalonadas con una gran comodidad de uso. Los accionamientos de NORD garantizan velocidades de transporte muy elevadas, lo cual es cada vez más necesario debido al reforzamiento de las medidas de seguridad.

- La base de los sistemas de accionamiento mecatrónicos de NORD DRIVESYSTEMS son dos motorreductores de engranaje cónico de 2 trenes con poco peso y un elevado rendimiento.
- Combinados con variadores de frecuencia montados en la pared o en el motor, conforman unos sistemas de accionamiento muy eficientes. NORD DRIVESYSTEMS también suministra los conectores de potencia necesarios y las conexiones a los diversos sistemas de bus, así como el software correspondiente.



# DER ANTRIEB

■ Fiable ■ Versátil ■ Global



## El reductor

- Rodamientos de generosas dimensiones
- Elevada densidad de potencia
- Buena protección anticorrosión

## El motor

- Elevados rendimientos
- Normas internacionales
- Todas las condiciones de servicio

## La electrónica de accionamiento

- Diseño compacto
- Puesta en marcha sencilla
- Tipo de protección hasta IP69K



# SOLUCIONES DE ACCIONAMIENTO PARA LA INDUSTRIA DE LA ALIMENTACIÓN Y DE LAS BEBIDAS

## Variadores de frecuencia descentralizados

- Sin cable de motor apantallado
- Puesta en marcha más rápida
- Unidad de motor-variador lista para conexión
- Plazo de construcción más breve
- Sin tendido especial de los cables
- Sin necesidad de montaje en el armario de distribución
- Control local de la máquina



Bomba de vino móvil con variador de frecuencia SK 200E



## SK 135E NORDAC START Arrancadores de motor (catálogo E3000)



- ✓ Rectificador de freno electrónico integrado
- ✓ Estructura de parámetros compatible
- ✓ Arrancador reversible con función de arranque suave

Tensión	3~ 200 – 240 V 3~ 380 – 500 V
Potencia	0,12 – 3 kW o hasta 7,5 kW

## SK 180E NORDAC BASE Variadores de motor (catálogo E3000)



- ✓ Funcionamiento autónomo
- ✓ 4 conjuntos de parámetros
- ✓ Control vectorial de corriente sin sensores (regulación ISD)
- ✓ PLC integrado

Tensión	1~ 110 – 120 V 1~ 200 – 240 V 3~ 200 – 240 V 3~ 380 – 500 V
Potencia	0,25 – 2,2 kW

## SK 500E NORDAC PRO Variadores de frecuencia (catálogo E3000)



- ✓ Función de ahorro de energía
- ✓ Control de posicionamiento integrado POSICON
- ✓ Módulos de comunicación enchufables (bus de campo)

Tensión	1~ 110 – 120 V 1~ 200 – 240 V 3~ 200 – 240 V 3~ 380 – 480 V
Potencia	0,25 – 160 kW

## MAXXDRIVE® Reductores industriales (catálogo G1050)



- ✓ Reductores de ejes paralelos y ortogonales
- ✓ Máxima precisión del eje
- ✓ Vida útil prolongada, poco mantenimiento
- ✓ Cáster UNICASE

Potencia	1,5 – 4.000 kW
Par	15.000 – 250.000 Nm
Relación	5,60:1 – 30.000:1

**UNICASE Reductores coaxiales** (catálogo G1000)

- ✓ Modelo con patas o brida
- ✓ Larga vida útil, poco mantenimiento
- ✓ Sellado óptimo
- ✓ Cáster UNICASE

Potencia	0,12 – 160 kW
Par	10 – 26.000 Nm
Relación	1,35:1 – 14.340,31:1

**UNICASE Reductores de ejes paralelos** (catálogo G1000)

- ✓ Carcasa con patas, con brida o pendular
- ✓ Eje hueco o macizo
- ✓ Tipo de construcción corta
- ✓ Cáster UNICASE

Potencia	0,12 – 200 kW
Par	110 – 100.000 Nm
Relación	4,03:1 – 15.685,03:1

**NORDBLOC.1® Reductores de engranaje cónico de 2 trenes**

(catálogo G1014)



- ✓ Carcasa con patas, con brida o pendular
- ✓ Eje hueco o macizo
- ✓ Cáster UNICASE

Potencia	0,12 – 9,2 kW
Par	50 – 660 Nm
Relación	3,03:1 – 70:1

**UNIVERSAL SI Reductores de sinfín** (catálogo G1035)

- ✓ Modular
- ✓ Posibilidades de fijación universales
- ✓ Lubricación de por vida
- ✓ Modelo IEC

Potencia	0,12 – 4,0 kW
Par	21 – 427 Nm
Relación	5,00:1 – 3.000,00:1

# nsd tupH

**Sealed Surface Conversion System**

- Superficies fáciles de limpiar
- Resistente a los ácidos y las lejías (amplio rango de pH)
- Sin descascarillamiento
- Resistente a la corrosión: sin corrosión por contacto y sin posibilidad de penetración de la corrosión, ni siquiera en caso de daños en la superficie
- Acorde a la FDA Title 21 CFR 175.300
- Sin cromatos



NORDBLOC.1® Reductor de engranaje cónico SK 93.1 con motor HMT y SK 180E con nsd tupH



Agitadores, sistemas de llenado, cintas transportadoras, congeladores, máquinas de conchar: NORD DRIVESYSTEMS ofrece soluciones optimizadas tanto para estas como para el resto de aplicaciones en la industria de la alimentación y de las bebidas.

**NORD MOTORREDUCTORES S.A.**

Oficinas centrales y fábrica de montaje  
C/ Montsià 31-37, Polígon Industrial Can Carner  
08211 Castellar del Vallès (Barcelona)  
Fon. +34 93 723 5322, Fax. +34 93 723 3147  
spain@nord.com

**Member of the NORD DRIVESYSTEMS Group**

