

INTELLIGENT DRIVESYSTEMS, WORLDWIDE SERVICES



(BR) (PT)

**SOLUÇÕES DE ACIONAMENTOS  
PARA A INDÚSTRIA  
ALIMENTÍCIA E DE BEBIDAS**

**NORD**<sup>®</sup>  
DRIVESYSTEMS



# SOLUÇÕES DE ACIONAMENTOS NORD PARA A INDÚSTRIA ALIMENTÍCIA E DE BEBIDAS



# Grupo NORD DRIVESYSTEMS

**Matriz e centro tecnológico** em Bargteheide próximo a Hamburgo



**Soluções inovadoras em acionamentos** para mais de 100 segmentos industriais

**Produtos mecânicos**

Redutores



**Produtos elétricos**

Motores



**Produtos eletrônicos**

Inversores de frequência e Soft starters



**7 Locais de fabricação líderes em tecnologia** produzem redutores, motores e inversores, formando sistemas de acionamento completos, provenientes de um só fornecedor.



Fabricação de redutores



Fabricação de motores



Fabricação de inversores

**Filiais e revendedores em 98 países, nos 5 continentes** oferecem estoques locais, centros de montagem, suporte e assistência técnica.



O mapa que se encontra acima serve apenas para informação e não pode ser utilizado ou adequado para fins legais. Nós não assumimos qualquer responsabilidade relativamente à veracidade ou autenticidade da mesma.

**Mais de 4.000 funcionários em todo o mundo** criam soluções individuais para cada cliente.





# SOLUÇÕES DE ACIONAMENTOS NORD PARA PROCESSAMENTO E EMBALAGEM

A NORD DRIVESYSTEMS é um fornecedor líder mundial em soluções de acionamentos para a indústria alimentícia e de bebidas.

A NORD DRIVESYSTEMS oferece:

- Abrangente conhecimento de aplicações e suporte técnico
- Soluções completas de acionamento
- Forte presença mundial e prestação de serviços
- Milhares de acionamentos instalados na indústria alimentícia
- Abrangente e versátil programa de produtos de alta qualidade
- Elevada confiabilidade, economia e longa vida útil
- Qualidade do produto reconhecida, em conformidade com normas internacionais

NORD DRIVESYSTEMS é a força motriz para a produção de:

- Produtos frescos
- Produtos secos & petiscos
- Panificados
- Alimentos prontos
- Produtos de confeitaria
- Bebidas
- Líquidos e conservas

## Frutos do mar



## Carnes e aves



## Panificados



## Laticínios



### Confeitaria



### Legumes



### Bebidas não alcoólicas



### Bebidas alcoólicas



## DO PROCESSAMENTO ...

onde produtos brutos são beneficiados



## ... PARA EMBALAGEM

onde produtos são embalados e protegidos para a venda.



# SOLUÇÕES FLEXÍVEIS PARA A INDÚSTRIA ALIMENTÍCIA E DE BEBIDAS



## PROCESSAMENTO

### BOMBAS



A NORD DRIVESYSTEMS fornece acionamentos de bombas com funções especiais.

- Altos torques de partida/partida suave sob demanda
- Inversores montados em painel ou no motor
- Óleo do redutor compatível com alimentos H1
- Conexões de segurança por terminais ou conectores

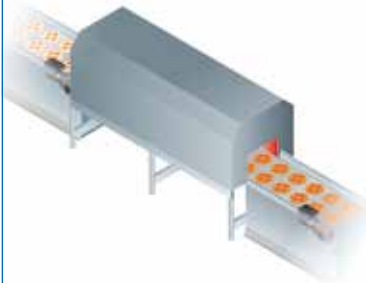
### MISTURAR, AGITAR, SOVAR



A NORD DRIVESYSTEMS fornece motoredutores de alto desempenho para agitadores de todos os tamanhos.

- Mancais para eixos de saída com capacidade de carga reforçada
- Sensores de temperatura para proteção contra superaquecimento
- Inversores programáveis para parada segura e operação de reversão
- Agitadores com redutores duplos individuais com os eixos girando em direções opostas.

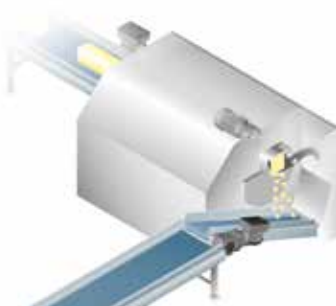
### AQUECER, RESFRIAR, CONGELAR



A NORD DRIVESYSTEMS fornece soluções de acionamento adaptadas à temperaturas extremas.

- Diversas configurações com/sem ventilador
- Lubrificantes para mancais compatíveis com alimentos H1 para baixa/alta temperatura
- Drenos para condensação
- Conexões de aço inoxidável

### CORTAR, FATIAR, DOSAR



A NORD DRIVESYSTEMS fornece sistemas para a instalação na área CIP e instalação em máquinas.

- Superfícies lisas, de fácil limpeza em todos os componentes do acionamento
- Superfície de alumínio beneficiada, certificado pelo FDA e resistente a pH 2-12
- Conexões de aço inoxidável
- Grau de proteção IP66 ou opcionalmente IP69K

## EMBALAGEM

### ENVASE EM GARRAFAS



A NORD DRIVESYSTEMS fornece acionamentos sob medida para equipamentos de envase e transporte.

- Encoders absolutos e incrementais
- Conexões Plug-and-Play
- Superfícies lisas
- Pinturas de alta qualidade ou superfícies seladas para fácil limpeza

### TRANSPORTADORES



A NORD DRIVESYSTEMS oferece soluções versáteis para transportadores horizontais, verticais e inclinados.

- Encoders para posicionamento preciso
- Inversores econômicos em energia para montagem no painel elétrico, na parede ou no motor
- Pinturas de alta qualidade ou superfícies seladas para fácil limpeza
- Funções de partida suave, rampas de frenagem e STO

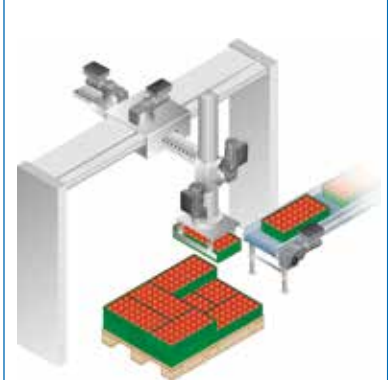
### EMBALAGEM EXTERNA



A NORD DRIVESYSTEMS fornece sistemas com baixo consumo de energia para operação intermitente e permanente.

- Tamanho total compacto, conexões Plug-and-Play
- Inversores para montagem no motor ou painel
- Encoders para posicionamento preciso
- Pinturas de alta qualidade ou superfícies seladas para fácil limpeza

### PALETIZADORA



A NORD DRIVESYSTEMS fornece soluções para posicionamento preciso e movimentação dinâmica.

- Unidades de acionamento compactas de alumínio, com baixo peso
- Inversores para montagem no painel elétrico ou no motor, para posicionamento com retorno por encoder
- Pinturas de alta qualidade ou superfícies seladas para fácil limpeza
- Funções de partida suave, rampas de desaceleração e STO



# BAIXO CONSUMO, CONFIÁVEL E TESTADO EM AMBIENTES SEVEROS



## Eficiência

As soluções em acionamentos da NORD DRIVESYSTEMS são amigáveis ao meio ambiente e contribuem para minimizar a emissão de CO<sub>2</sub>.

- Motores NORD com baixa inércia são concebidos para a operação com inversores e atendem aos mais recentes requisitos energéticos internacionais.
- Inversores de frequência NORD cuidam de uma operação eficiente, melhor controle do processo e otimização da potência do motor.
- Acionamentos NORD com fácil assistência e manutenção reduzem os tempos de parada, contribuindo assim para um aumento da eficiência e disponibilidade do equipamento completo.

## Segurança na operação

Devem ser evitadas falhas na produção de alimentos. Por isso, a confiabilidade é o ponto central do desenvolvimento das nossas soluções de acionamentos. Todos os componentes dos nossos sistemas estão precisamente ajustados entre si e asseguram uma operação sem problemas.

- Redutores com carcaça monobloco oferecem um posicionamento preciso de mancais e eixos.
- AUTOVENT assegura um projeto sem vazamentos.
- São aplicadas engrenagens de alta qualidade e precisão com desgaste mínimo.
- Os redutores são excepcionalmente robustos, trabalham muito silenciosamente e atingem uma vida útil muito longa.
- Os inversores NORD protegem o sistema de acionamento eletronicamente e permitem a visualização dos dados operacionais.

## Comprovação

A confiabilidade e economia de acionamentos para transportadores controlados eletronicamente da NORD DRIVESYSTEMS são comprovadas na intralogística do mundo todo. Os sistemas reúnem alta flexibilidade e uma abrangente gama de funções personalizadas e de fácil operação. Os acionamentos NORD também garantem velocidades de transporte especialmente elevadas, as quais são cada vez mais requisitadas, devido às elevadas medidas de segurança.

- A base dos sistemas de acionamento mecatrônicos NORD DRIVESYSTEMS é formada por motoredutores de engrenagens cônicas com 2 estágios, de baixo peso e alto rendimento.
- Em combinação com inversores de frequência montados em painel ou no motor, eles são sistemas de acionamento eficientes. A NORD DRIVESYSTEMS também fornece os conectores de potência necessários e ligações para diversos sistemas de barramento, bem como o software correspondente.



# DER ANTRIEB

■ Confiável ■ Versátil ■ Global



## ºRedutor

- Mancais bem dimensionados
- Elevada relação potência/peso
- Alta proteção contra corrosão

## ºMotor

- Elevados rendimentos
- Normas internacionais
- Todas as condições de operação

## ªEletrônica de acionamento

- Design compacto
- Fácil colocação em funcionamento
- Grau de proteção até IP69K

# SOLUÇÕES DE ACIONAMENTOS NORD PARA A INDÚSTRIA ALIMENTÍCIA E DE BEBIDAS

## Inversores de frequência descentralizados

- Sem a necessidade de cabo motor blindado
- Rápido comissionamento
- Unidades motor-inversor prontas para instalar
- Tempo de projeto reduzido
- Sem a necessidade de cabos especiais
- Não é necessária a instalação no painel elétrico
- Controle de máquina local



Bomba de vinho móvel com inversor de frequência SK 200E



### SK 135E NORDAC START Soft starter (Catálogo E3000)



- ✓ Retificador de frenagem eletrônico integrado
- ✓ Estrutura de parâmetros contínua
- ✓ Partida reversível com função de partida suave

Tensão	3~ 200 – 240 V 3~ 380 – 500 V
Potência	0,12 – 3 kW ou até 7,5 kW

### SK 180E NORDAC BASE Inversores de frequência (Catálogo E3000)



- ✓ Funcionamento Stand-alone
- ✓ 4 conjuntos de parâmetros
- ✓ Controle vetorial de corrente sem sensor (controle ISD)
- ✓ PLC integrado

Tensão	1~ 110 – 120 V 1~ 200 – 240 V 3~ 200 – 240 V 3~ 380 – 500 V
Potência	0,25 – 2,2 kW

### SK 500E NORDAC PRO Inversores de frequência (Catálogo E3000)



- ✓ Função de economia de energia
- ✓ Controle de posição POSICON integrado
- ✓ Módulos de comunicação encaixáveis (field bus)

Tensão	1~ 110 – 120 V 1~ 200 – 240 V 3~ 200 – 240 V 3~ 380 – 480 V
Potência	0,25 – 160 kW

### MAXXDRIVE® Redutores industriais (Catálogo G1050)



- ✓ Carcaça com pés, flange ou montagem direta
- ✓ Vida útil longa, baixa manutenção
- ✓ Redutores de eixos paralelos e ortogonais

Gama de potências	1,5 – 4.000 kW
Gama de binário	15.000 – 250.000 Nm
Relação	5,60:1 – 30.000:1



### Redutores de engrenagens helicoidais (Catálogo G1000)



- ✓ Fixação por pés ou flanges
- ✓ Vida útil longa, baixa manutenção
- ✓ Vedação ideal
- ✓ Carcaça monobloco

Gama de potências	0,12 – 160 kW
Gama de binário	10 – 26.000 Nm
Relação	1,35:1 – 14.340,31:1

### Redutores de eixos paralelos (Catálogo G1000)



- ✓ Carcaça com pés, flange ou montagem direta
- ✓ Eixo oco ou maciço
- ✓ Construção compacta
- ✓ Carcaça monobloco

Gama de potências	0,12 – 200 kW
Gama de binário	110 – 100.000 Nm
Relação	4,03:1 – 15.685,03:1

### NORDBLOC.1® Redutores de engrenagens cônicas de 2 estágios (Catálogo G1014)



- ✓ Carcaça com pés, flange ou montagem direta
- ✓ Eixo oco ou maciço
- ✓ Carcaça monobloco

Gama de potências	0,12 – 9,2 kW
Gama de binário	50 – 660 Nm
Relação	3,03:1 – 70:1

### Redutores rosca sem fim SI (Catálogo G1035)



- ✓ Modular
- ✓ Possibilidades universais de fixação
- ✓ Lubrificação permanente
- ✓ Versão IEC

Gama de potências	0,12 – 4,0 kW
Gama de binário	21 – 427 Nm
Relação	5,00:1 – 3.000,00:1

# nsd tupH

## Sealed Surface Conversion System

- Superfícies de fácil limpeza
- Resistente a ácidos e bases (ampla faixa de pH)
- Sem descamação
- Protegido contra a corrosão – sem corrosão por contato, sem corrosão penetrante, mesmo em superfícies danificadas
- Corresponde a FDA Title 21 CFR 175.300
- Livre de cromatos



NORDBLOC.1® Redutor de engrenagens cônicas SK 93.1 com motor HMT e SK 180E em nsd tupH



Agitadores ou sistemas para envase, transportadores, refrigeradores, conchas refinadoras – a NORD DRIVESYSTEMS oferece soluções otimizadas para estas, bem como todas as outras aplicações da indústria alimentícia e de bebidas.

- BR** NORD DRIVESYSTEMS BRASIL LTDA.  
Rua: Dr. Moacyr Antonio de Moraes, 127  
CEP: 07140-285 – Guarulhos – São Paulo, Brazil  
T +55 11 2402 8855, F +55 11 2402 8830, info.br@nord.com
- PT** NORD DRIVESYSTEMS PTP, Lda.  
Zona Industrial de Oiã, Rua da Etar, Lote 8, Apt. 79  
3770-059 Oliveira do Bairro, Aveiro, Portugal  
T +351 234 727 090, F +351 234 727 099, info.pt@nord.com
- Members of the NORD DRIVESYSTEMS Group**

