



(BR) (PT)

**SOLUÇÕES EM
ACIONAMENTOS PARA
PRODUTOS A GRANEL**



SOLUÇÕES EM ACIONAMENTOS NORD PARA PRODUTOS A GRANEL



Grupo NORD DRIVESYSTEMS

Matriz e centro tecnológico em Bargteheide próximo a Hamburgo



Soluções inovadoras em acionamentos para mais de 100 segmentos industriais

Produtos mecânicos

Redutores



Produtos elétricos

Motores



Produtos eletrônicos

Inversores de frequência, soft-starters e distribuidores de campo



7 Locais de fabricação líderes em tecnologia produzem redutores, motores e inversores, formando sistemas de acionamento completos, provenientes de um só fornecedor.



Fabricação de redutores



Fabricação de motores



Fabricação de inversores

Filiais e revendedores em 98 países, nos 5 continentes oferecem estoques locais, centros de montagem, suporte e assistência técnica.



O mapa que se encontra acima serve apenas para informação e não pode ser utilizado ou adequado para fins legais. Nós não assumimos qualquer responsabilidade relativamente à veracidade ou autenticidade da mesma.

Mais de 3.900 funcionários em todo o mundo criam soluções individuais para cada cliente.



SOLUÇÕES EM ACIONAMENTOS PARA PRODUTOS A GRANEL

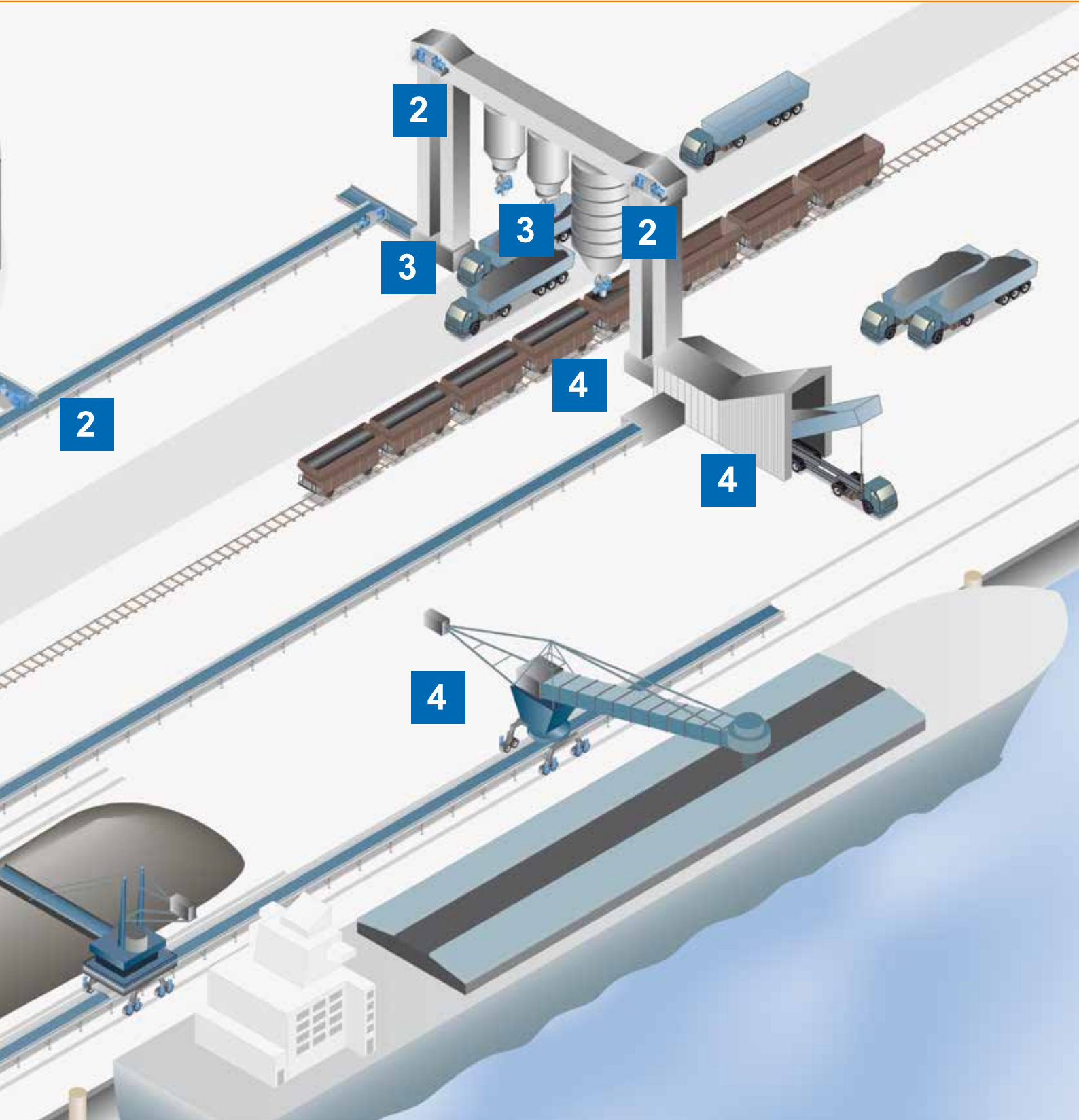
A NORD DRIVESYSTEMS é uma empresa líder mundial em tecnologia de acionamentos e suas soluções encontram ampla aplicação para produtos a granel.

A NORD DRIVESYSTEMS oferece:

- grande conhecimento em aplicações e suporte técnico
- soluções em acionamentos completos de um só fornecedor, compostas por redutores, motores, freios e inversores de frequência
- forte presença mundial e prestação de serviços
- experiência na fabricação, fornecimento, instalação de milhares de acionamentos para produtos a granel
- ampla gama de produtos dos mais altos padrões de qualidade
- elevada confiabilidade, economia e longa vida útil
- qualidade do produto reconhecida, em conformidade com normas internacionais

Conhecemos muito bem a sua área de atuação e os seus requisitos. Cooperamos a longo prazo com os nossos clientes e parceiros. Você pode confiar que faremos tudo em conjunto com você, para proteger o nome da sua marca.





APLICAÇÕES PARA PRODUTOS A GRANEL

Com know-how especializado para aplicações para produtos a granel, a NORD DRIVESYSTEMS cria soluções econômicas em acionamentos, as quais atendem todos os requisitos atuais.

A NORD DRIVESYSTEMS prestará suporte em:

DIMENSIONAMENTO

- Redução no número de versões
- Dimensionamento/otimização do projeto
- Dimensionamento do sistema de acionamento
- Soluções para aplicações
- Soluções ecológicas
- Desenhos CAD
- myNORD

ENTRADA EM FUNCIONAMENTO

- Plug-and-Play
- Suporte
- Treinamento
- Documentação
- Comissionamento inteligente

ASSISTÊNCIA

- Manutenção preditiva
- Peças de reposição, transporte de urgência
- Presença mundial
- Suporte 24/7

Com filiais e revendedores em 98 países nos 5 continentes, a NORD DRIVESYSTEMS é o seu parceiro em projetos confiáveis no mundo todo.



1 Mancais

Com auxílio de sistemas de locais de armazenagem (leito misturador longitudinal ou circular) ou silos ou búnqueres os materiais a granel são armazenados intermediariamente (e homogêneos) antes de seguirem à próxima etapa do processo. Diversos produtos a granel exigem diversos projetos, para acionamentos personalizados para cada cliente.

- Todos os acionamentos de um só fornecedor (motoredutores, redutores industriais, redutores planetários)
- Componentes idealmente ajustados entre si (redutores, motores, inversores de frequência, acoplamentos, freios)
- Implementação flexível de especificações de projeto específicas do cliente (por ex., pinhões de saída, bases flutuantes do motor)

2 Transporte

Para transportar os produtos a granel entre as etapas de processo são necessários os mais diversos transportadores, os quais se diferenciam em relação à direção de transporte (horizontal, vertical, ascendente, descendente), vazão mássica, comprimento de transporte e composição de projeto. Os acionamentos confiáveis e robustos da NORD DRIVESYSTEMS asseguram um fluxo de material sem falhas.

- Confiável
- Fácil assistência e manutenção
- Componentes idealmente ajustados entre si (redutores, motores, inversores de frequência, acoplamentos, freios)
- Engenharia personalizada para o cliente

3 Pesagem e dosagem

Normalmente o produto a granel é dosado (e pesado) antes de chegar à próxima etapa do processo, para que a quantidade correta seja abastecida ao processo. Acionamentos NORD podem ser controlados individualmente, para ajustar a quantidade transportada de modo inteligente, visando um controle preciso e dinâmico da quantidade do produto a granel transportado.

- Dinâmico
- Com função PLC integrada
- Componentes idealmente ajustados entre si (redutores, motores, inversores de frequência, acoplamentos, freios)
- Implementação flexível de especificações de processo específicas do cliente (por ex. detecção e eliminação de bloqueio automatizada, ajuste automatizado da quantidade transportada)

4 Carga e descarga

Para o transporte global de produtos a granel é necessário carregar e descarregar navios, trens e caminhões. Acionamentos NORD confiáveis permitem uma carga e descarga rápida e segura.

- Todos os acionamentos de um só fornecedor (motoredutores, redutores industriais, redutores planetários)
- Elevada disponibilidade do equipamento
- Componentes idealmente ajustados entre si (redutores, motores, inversores de frequência, acoplamentos, freios)
- Engenharia personalizada para o cliente

SOLUÇÕES EM ACIONAMENTOS NORD

EFICIENTES, OPERAÇÃO SEGURA E COMPROVADA



Eficiência energética

As soluções em acionamentos da NORD DRIVESYSTEMS são amigáveis ao meio ambiente e contribuem para baixar os custos operacionais e minimizar a emissão de CO₂.

- Redutores de engrenagens helicoidais e cônicas extremamente eficientes atingem rendimentos muito elevados.
- Os motores NORD correspondem às classes de eficiência energética internacionais até IE4.
- Os inversores de Frequência NORD possuem uma função de economia de energia, podendo reduzir o consumo de energia eficazmente.
- Componentes NORD estão idealmente ajustados entre si, para o máximo rendimento.

Segurança na operação

A confiabilidade é o ponto central do desenvolvimento das nossas soluções em acionamentos. Todos os componentes dos nossos sistemas estão precisamente ajustados entre si e asseguram uma operação sem problemas.

- Redutores com carcaça monobloco oferecem um posicionamento preciso de mancais e eixos.
- Dentes de alta precisão asseguram o mínimo de desgaste e uma longa vida útil.
- Através da instalação de acoplamentos ajustados ao processo e ao redutor (por ex., acoplamentos hidráulicos) o sistema de acionamento e o equipamento são eficazmente protegidos.
- Os redutores são excepcionalmente robustos, trabalham muito silenciosamente e atingem uma vida útil muito longa.
- Os inversores de Frequência NORD estão equipados com funções de segurança, de modo a protegerem o sistema de acionamento eletronicamente.

Confiabilidade

Nas aplicações com produtos a granel são usuais ambientes com condições rigorosas. Isso inclui oscilações de temperatura elevadas, meios ambientes abrasivos bem como condições rigorosas. A confiabilidade e economia de soluções NORD para estes requisitos são comprovadas em aplicações de produtos a granel no mundo todo.

- Isso é realizado com as soluções em acionamentos NORD, baseadas em um sistema modular, composto por inversores de frequência, motores, redutores, acoplamentos e freios.
- Elas são combinadas com soluções desenvolvidas e fabricadas individualmente, de acordo com as necessidades dos clientes.

DER ANTRIEB

■ Confiável ■ Versátil ■ Global



Os Redutores

- Mancais bem dimensionados
- Elevada relação potência/peso
- Alta proteção contra corrosão

o Motor

- Elevados rendimentos
- Normas internacionais
- Todas as condições de operação

A Eletrônica de comando

- Design compacto
- Fácil comissionamento
- Funcionalidades adaptáveis



SOLUÇÕES EM ACIONAMENTOS NORD PARA PRODUTOS A GRANEL



Redutores de engrenagens cônicas BLOCK (Catálogo G1000)



- ✓ Máximo torque de saída
- ✓ Alta capacidade de carga axial e radial
- ✓ Vida útil longa, baixa manutenção
- ✓ Carcaça monobloco

Potência	0,12 – 200 kW
Torque	180 – 50.000 Nm
Redução	8,04:1 – 13.432,68:1

Redutores de eixos paralelos BLOCK (Catálogo G1000)



- ✓ Montagem por pés, flange ou direta por eixo oco
- ✓ Eixo oco ou maciço
- ✓ Design curto
- ✓ Carcaça monobloco

Potência	0,12 – 200 kW
Torque	110 – 100.000 Nm
Redução	4,03:1 – 6.616,79:1

Redutores industriais MAXXDRIVE™ (Catálogo G1050)



- ✓ Em uma única operação de usinagem são produzidos todos os alojamentos dos rolamentos e áreas de vedação
- ✓ Carcaça com pés, flange ou montagem direta
- ✓ Vida útil longa, baixa manutenção
- ✓ Redutores paralelos e ortogonais
- ✓ Carcaça UNICASE (monobloco)
- ✓ Redutores de engrenagens helicoidais e cônicas

Potência	1,5 – 4.000 kW
Torque	15.000 – 260.000 Nm
Redução	5,60:1 – 30.000:1

NORDAC FLEX Inversores de frequência SK 200E

(Catálogo F3020)



- ✓ Função de economia de energia
- ✓ Controle de posição POSICON integrado
- ✓ CLP integrado

Tensão	1~ 110 – 120 V
	1~ 200 – 240 V
	3~ 200 – 240 V
	3~ 380 – 500 V

Potência	0,25 – 22 kW
----------	--------------

NORDAC PRO Inversores de frequência SK 500E

(Catálogo F3050)

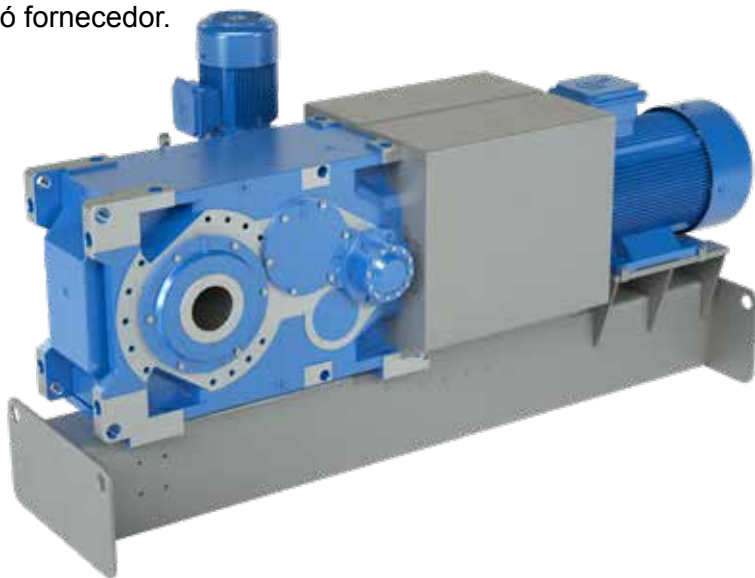


- ✓ Funcionamento “Stand alone”
- ✓ 4 conjuntos de parâmetros
- ✓ Controle vetorial de corrente sem sensor (controle ISD)
- ✓ CLP integrado

Tensão	1~ 110 – 120 V
	1~ 200 – 240 V
	3~ 200 – 240 V
	3~ 380 – 480 V

Potência	0,25 – 160 kW
----------	---------------

NORD DRIVESYSTEMS fornece sistemas de acionamentos completos de um só fornecedor.



SOLUÇÕES EM ACIONAMENTOS NORD À PROVA DE EXPLOÇÃO

Sistemas de acionamento para áreas Ex das zonas 1, 2, 21 ou 22

A NORD DRIVESYSTEMS fornece motores e motorreductores a prova de explosão sob medida. Sistemas com base em componentes de alta qualidade, dimensionados adequadamente à aplicação, após específica solicitação do cliente.

- Formas de projeto e equipamentos conforme requisitos individuais
- Processos de configuração verificados conforme ISO 9001
- Seguro, suportado pelo sistema modular SAP

Motores protegidos contra explosão e poeira

conforme categoria 2D ou 3D para Zona 21 ou 22 conforme EN 60079-31
Grau de proteção contra ignição Ex t (proteção pela carcaça)

Redutores protegidos contra explosão e poeira

conforme categoria 2D ou 3D para Zona 21 ou 22 conforme EN 13463
Grau de proteção contra ignição c (segurança de projeto)

Com know-how em soluções em acionamentos para aplicações para produtos a granel, a NORD DRIVESYSTEMS cria soluções de acionamentos econômicas, as quais atendem todos os requisitos atuais.



(BR) NORD DRIVESYSTEMS BRASIL LTDA.
Rua: Dr. Moacyr Antonio de Moraes, 127
CEP: 07140-285 – Guarulhos – São Paulo, Brazil
T +55 11 2402 8855, F +55 11 2402 8830, info.br@nord.com, www.nord.com

(PT) NORD DRIVESYSTEMS PTP, Lda.
Zona Industrial de Oiã, Rua da Etar, Lote 8, Apt. 79
3770-059 Oliveira do Bairro, Aveiro, Portugal
T +351 234 727 090, F +351 234 727 099, info.pt@nord.com, www.nord.com

Members of the NORD DRIVESYSTEMS Group


DRIVESYSTEMS