

AUTRES RÉFÉRENCES ET SITUATIONS D'UTILISATION :

www.nord.com/references



SOLUTIONS D'ENTRAÎNEMENT POUR DÉCOUPEUSES

CASE STUDY : TREIF



Couper des aliments, rapidement et avec précision



Utilisation, léger et confortable



Sécurité, fiable et résistant aux accidents



Variateur de fréquence SK 540E avec fonction PLC



Moteur à vis sans fin NORD UNIVERSAL

Groupe NORD DRIVESYSTEMS

- Une entreprise familiale de Bargteheide, près de Hambourg, employant 4.000 collaborateurs
- Solutions d'entraînement pour plus de 100 secteurs industriels
- 7 sites de fabrication dans le monde entier
- Une présence dans 98 pays, sur 5 continents
- Plus d'informations : www.nord.com

- (FR) NORD Réducteurs - Bureaux commerciaux, 20, allée des Erables - Bâtiment C, C.S. 80004 - Villepinte 95926 ROISSY CDG Cedex 2, France, T +33 1 49 63 01 89, F +33 1 49 63 08 11, france@nord.com
 - (CH) Getriebebau NORD AG, Bächigenstrasse 18, 9212 Arnegg, Suisse, T +41 71 38899 11, F +41 71 38899 15, switzerland@nord.com
 - (CA) NORD Gear Limited, 41 West Drive, Brampton, ON L6T 4A1, Canada, T +1 905 796 3606, F +1 905 796 8130, info.ca@nord.com
 - (BE) NORD Aandrijvingen België N.V. / NORD Transmission Belgique SA, Boutersemdreef 24, 2240 Zandhoven, België, T +32 3 48459 21, F +32 3 48459 24, belgium@nord.com
 - (NL) NORD Aandrijvingen Nederland B.V., Voltstraat 12, Postbus 136, 2181 HA Hillegom, Nederland, T +31 252 52 9544, F +31 252 52 2222, netherlands@nord.com
- Members of the NORD DRIVESYSTEMS Group

CS0001 N° ref. 6065804 / 4117

Grâce au puissant microprocesseur et aux fonctions de positionnement intégrées, le variateur de fréquence SK 540E permet de diviser les aliments rapidement et précisément – sans commandes externes supplémentaires.

EXIGENCES SPÉCIFIQUES AU PROJET

Treif Maschinenbau GmbH fabrique des machines et des systèmes de production pour le découpage des aliments en tranches, en bandes, en cubes et autres. Jusqu'à récemment, la majorité des machines utilisaient la technologie de relais et de contacteurs conventionnelle, et laissait donc de côté les systèmes électroniques d'entraînement modernes, qui offrent pourtant une bien plus grande flexibilité en termes de fonctionnalités. Ce n'est qu'avec le nouveau type de variateur de fréquence de NORD DRIVESYSTEMS que Treif a trouvé un système offrant des capacités PLC offrant à la fois un rendement satisfaisant, et qui, grâce à l'intelligence intégrée, permet une grande liberté de programmation des fonctions de contrôle liées au variateur.

En tant que « cerveau » de plusieurs nouvelles machines Treif, ce variateur offre désormais des fonctions améliorées, une manipulation encore plus facile et une productivité optimisée.

Qualité éprouvée. En plus des performances fonctionnelles et du prix, la fiabilité de la technologie d'entraînement était également essentielle : Treif fournit un large éventail de clients dans de nombreux pays, parfois éloignés. La robustesse et la longévité éprouvées de la famille de variateurs SK 500E ont donc également été déterminantes pour la sélection du type innovant SK 540E. Treif avait déjà de nombreuses années d'expérience avec les motoréducteurs à vis sans fin de NORD, capable de répondre à d'importantes sollicitations.

Modernisation d'une large gamme de machines. Treif prévoit de passer progressivement au système d'entraînement utilisant un variateur pour l'ensemble de son portefeuille. Jusqu'à présent, les machines CASEUS basic et FLEXON ont été pionnières dans cette configuration, qui sont principalement utilisées pour la production de cubes ou de tranches de viande, de saucisse et de fromage.

SOLUTION D'APPLICATION

L'unité de commande centrale des machines est un variateur de fréquence intelligent SK 540E. Son PLC intégré fonctionne avec un temps de cycle de 10 ms.

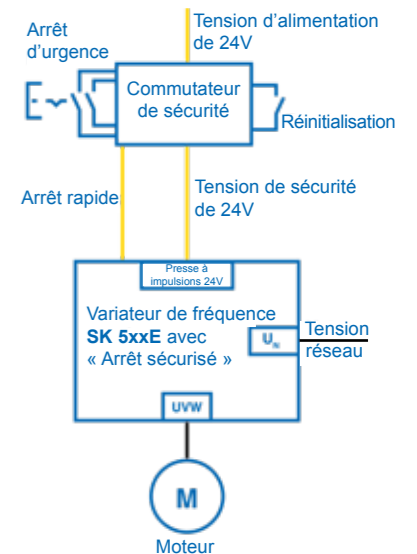
En plus de la connexion des boutons et des afficheurs de messages des machines, le variateur est également chargé de la commande intelligente du système hydraulique : Il assure le réglage précis de la pression de contact pour l'aliment respectif se trouvant dans la machine, afin d'obtenir des résultats de coupe optimaux.

Confort et sécurité. Le convertisseur intelligent utilisé dans les machines de découpe Treif offre toutes les fonctionnalités de base éprouvées de la série SK 500E, c'est-à-dire, entre autres :

- Régulation vectorielle du courant sans capteur,
- l'identification automatique des paramètres du moteur raccordé, ainsi que
- la fonction de sécurité « Safe Torque Off ».

Grande flexibilité. De plus, le SK 540E assume avec panache le rôle de premier plan dans les scénarios d'entraînement dynamique. Les équipements spéciaux incluent :

- une nouvelle interface d'encodeur universelle,
- la possibilité de régler les machines synchrones, et surtout
- l'option de programmation gratuite des fonctions liées à l'entraînement selon CEI 61131.



Protection anti-accident. Un blocage sûr des impulsions empêche le moteur de redémarrer lorsque le capot ou la porte de protection est ouvert.



INDUSTRIE AGROALIMENTAIRE
Découpeuses



VARIATEURS DE FRÉQUENCE
SK 540E



MOTORÉDUCTEURS
Motoréducteurs à vis sans fin
UNIVERSAL SI

PRÉSENTATION DU CLIENT



La société Treif Maschinenbau GmbH située à Oberlahr, en Rhénanie-Palatinat, est l'un des principaux fabricants mondiaux d'installations et de systèmes de découpe des aliments. Les machines Treif sont utilisées dans plus de 150 pays. Une gamme de produits différenciée couvre les domaines d'application les plus divers, des petites entreprises artisanales aux cuisines industrielles et aux systèmes de production alimentaire industrielle.



PRÉSENTATION DE L'APPLICATION

Avec des fonctions d'entraînement librement programmables conformément à la norme CEI 61131, un variateur de fréquence pour machines de découpe permet le découpage de divers aliments :

- plus flexible que les solutions précédentes avec des tireurs,
- extrêmement précis, rapide et fiable,
- sans frais de contrôle externe.

