

Intelligent Drivesystems, Worldwide Services

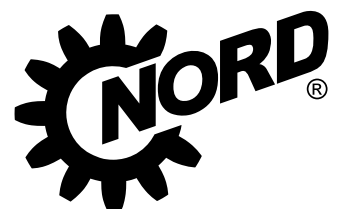
Преобразователи частоты для централизованных и децентрализованных систем, пусковые устройства двигателей



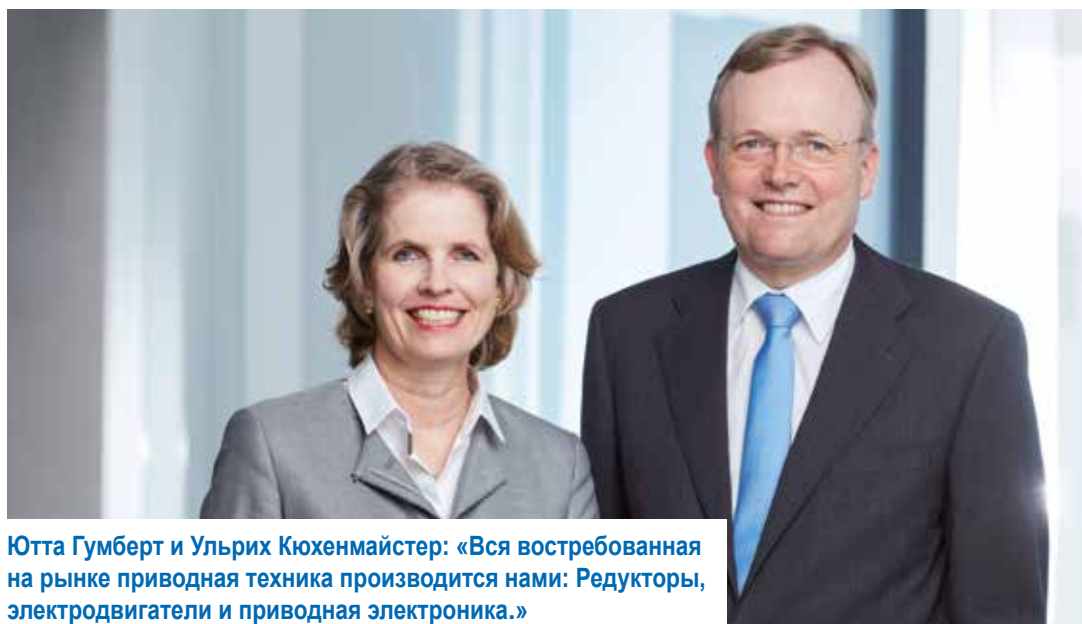
(RU)

NORDAC

**Электронная приводная
техника**



DRIVESYSTEMS



Ютта Гумберт и Ульрих Кюхенмайстер: «Вся востребованная на рынке приводная техника производится нами: Редукторы, электродвигатели и приводная электроника.»

Основанное в 1965 году семейное предприятие достигло уровня одного из ведущих в мире комплексных поставщиков механического и электронного оборудования для приводной техники. Мы предлагаем индивидуальные решения. Наши инновации устанавливают высокие стандарты по всему миру.

Мы фокусируем наше внимание на создании дополнительных преимуществ для вас.

С 1965 года мы разрабатываем и производим всевозможные компоненты механического и электронного оборудования для приводной техники (редукторы, электродвигатели и приводная электроника), и благодаря их собственному производству мы можем предложить нашим клиентам любое индивидуальное решение. Наша продукция выгодно отличается применением новейших технологий и высокой долей собственного производства. Наши собственные

ноу-хау и большой опыт позволяют удовлетворять самые высокие требования в отношении качества. Разработанная нами в 1981 году концепция моноблочных корпусов Unicase быстро стала международным стандартом производства коробок передач. Сегодня в своих инновационных разработках мы фокусируем внимание на интеллектуальной, многофункциональной приводной технике, отвечающей требованиям концепции «Индустрия 4.0».

- дочерние предприятия в 36 странах
- многочисленные представительства по всему миру
- быстрый и надежный сервис на национальном языке от региональных партнеров
- производственные площадки в Германии, Италии, Польше, США и Китае
- применение новейших технологий при производстве редукторов, двигателей и приводной электроники
- высочайшие стандарты качества на всех предприятиях
- надежность, гибкость и внимание к нуждам заказчиков

Мы являемся технологическим лидером в производстве двигателей, редукторов, приводной электроники и устанавливаем высочайшие стандарты качества. Для строгого выполнения взятых на себя обязательств нами была создана сеть собственных заводов для выпуска любых компонентов приводных механизмов. Наше головное предприятие с собственным центром технологического развития и логистики, а

также правление компании находятся в г. Баргтехайде недалеко от Гамбурга. Кроме того, компании принадлежат семь заводов в Германии, Италии, Польше, США и Китае. Будь то зубчатые колеса, валы, корпуса, двигатели или электронные компоненты - все детали производятся на наших заводах с высочайшей точностью и надежностью. Поэтому мы предлагаем нашим клиентам по всему миру только лучшее качество, независимо от места и прочих условий.



ШТАБКВАРТИРА GETRIEBEBAU NORD В БАРГТЕХАЙДЕ, ОКОЛО ГАМБУРГА, ГЕРМАНИЯ
 Исследования и разработки, логистический центр



АУРИХ, НИЖНЯЯ САКСОНИЯ, ГЕРМАНИЯ
 Производство преобразователей частоты

Введение

NORDAC PRO
SK 500P

NORDAC PRO
SK 500E

NORDAC LINK

NORDAC FLEX

NORDAC BASE

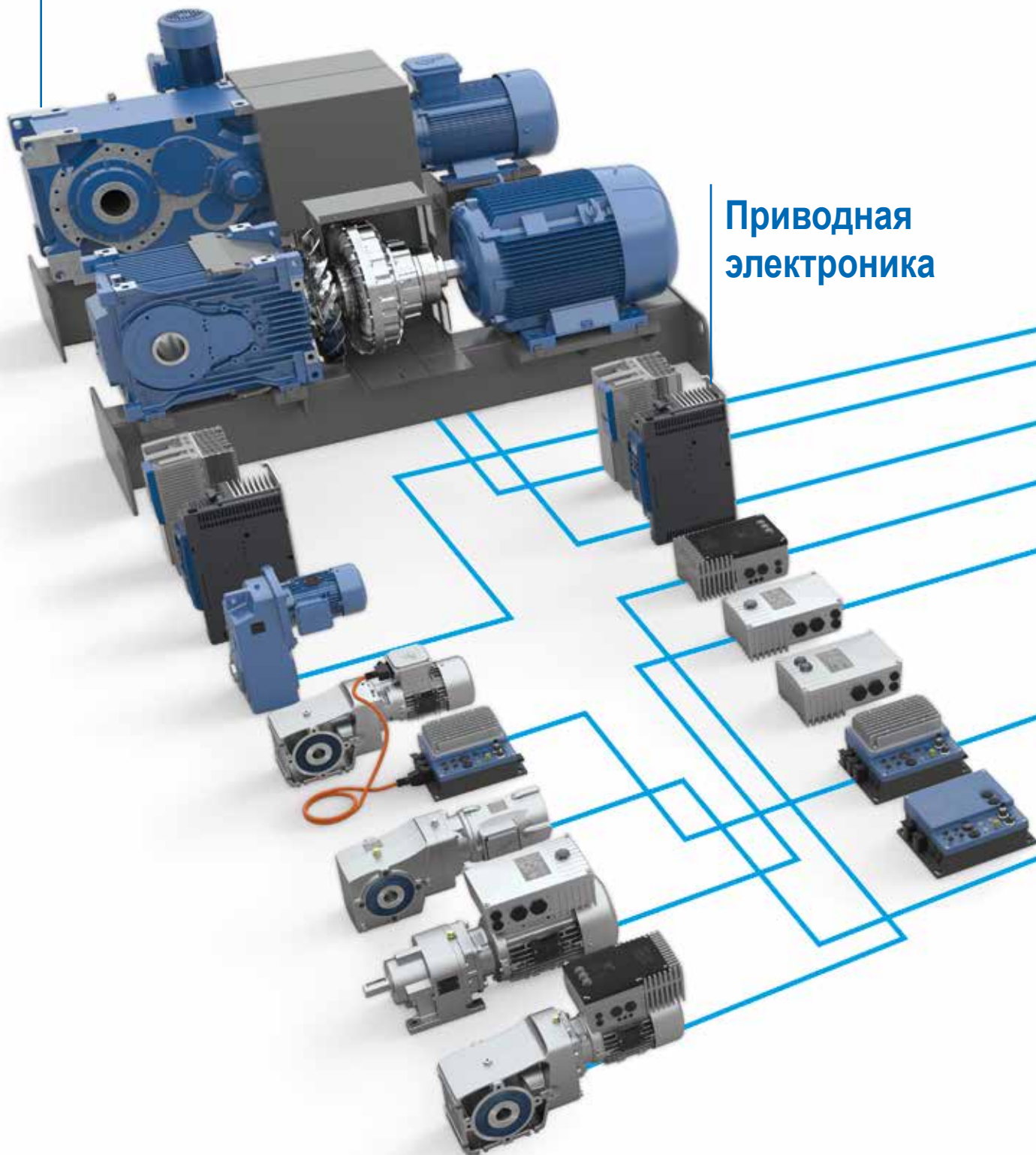
NORDAC START

Комплектующие

Приложение

Приводная техника

Приводная электроника



Введение

NORDAC PRO
SK 500P

NORDAC PRO
SK 500E

NORDAC LINK

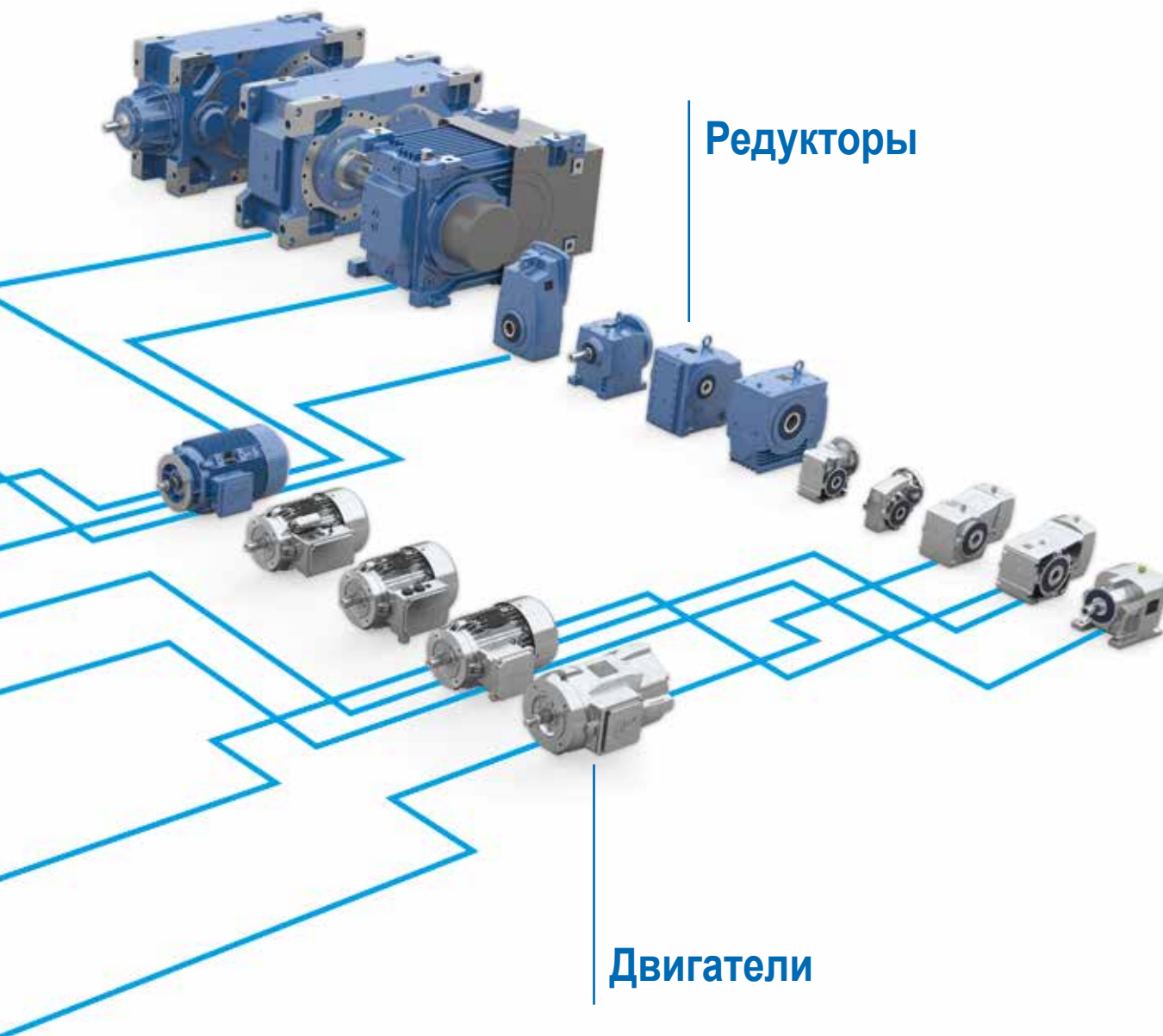
NORDAC FLEX

NORDAC BASE

NORDAC START

Комплектующие

Приложение



Редукторы

Двигатели

ATEX

Наши продукты доступны также в исполнении по ATEX.

В основе любого оптимального и подбираемого индивидуально технического решения NORD для приводных систем лежат три компонента: редуктор, двигатель и электроника для приводной техники. Точное соответствие всех продуктов позволяет создавать их многочисленные комбинации. При этом планирование, проектирование, установка и сервис обеспечиваются «из одних рук». По желанию предоставляется полный

логистический пакет, включающий полностью готовые к использованию, запрограммированные отраслевые решения. При выборе любой модульной системы NORD вам гарантируются высочайшее качество продукции, короткие сроки проектирования и монтажа, высокая надежность поставок и разумное соотношение цены и качества. Наши продукты доступны также в исполнении по ATEX.

МОТОР-РЕДУКТОРЫ

Введение



Цилиндрические соосные редукторы UNIBLOCK

- Исполнение для монтажа на лапах или фланцах
- Долгий срок службы при минимальном обслуживании
- Оптимальная герметичность
- Моноблочный корпус

Типоразмеры 11

кВт 0,12 – 160

Нм 10 – 26 000

i 1,35:1 – 14 340,31:1



Цилиндрический соосный редуктор NORDBLOC.1®

- Исполнение для монтажа на лапах или фланцах
- Литой алюминиевый корпус
- Моноблочный корпус
- Размеры в соответствии с промышленным стандартом

Типоразмеры 13

кВт 0,12 – 37

Нм 30 – 3300

i 1,07:1 – 456,77:1



Редукторы цилиндрические с параллельными валами UNIBLOCK

- Корпус для крепления на лапах, фланцевого или насадного монтажа
- Полый или сплошной вал
- Укороченная конструкция
- Моноблочный корпус

Типоразмеры 15

кВт 0,12 – 200

Нм 110 – 100 000

i 4,03:1 – 6616,79:1

NORDAC PRO SK 500P

NORDAC PRO SK 500E

NORDAC LINK

NORDAC FLEX

NORDAC BASE

NORDAC START

Комплектующие

Приложение



Цилиндро-конический редуктор NORDBLOC.1®

- Корпус для крепления на лапах, фланцевого или насадного монтажа
- Полый или сплошной вал
- Моноблочный корпус

Типоразмеры 6

кВт 0,12 – 9,2

Нм 50 – 660

i 3,03:1 – 70:1



Цилиндрические червячные редукторы UNIBLOCK

- Корпус для крепления на лапах, фланцевого или насадного монтажа
- Полый или сплошной вал
- Моноблочный корпус

Типоразмеры 6

кВт 0,12 – 15

Нм 94 – 3058

i 4,40:1 – 7095,12:1



Червячные редукторы UNIVERSAL SI

- Модульная конструкция
- Универсальные варианты крепления
- Смазка на весь срок службы

Типоразмеры 5

кВт 0,12 – 4,0

Нм 21 – 427

i 5,00:1 – 3000,00:1



Цилиндро-конические редукторы BLOCK

- Корпус для крепления на лапах, фланцевого или насадного монтажа
- Пóлый или сплошной вал
- Моноблочный корпус

Типоразмеры 11

кВт	0,12 – 200
Нм	180 – 50 000
i	8,04:1 – 13 432,68:1



Червячные редукторы UNIVERSAL SMI

- Гладкие поверхности
- Смазка на весь срок службы

Типоразмеры 5

кВт	0,12 – 4,0
Нм	21 – 427
i	5,00:1 – 3000,00:1



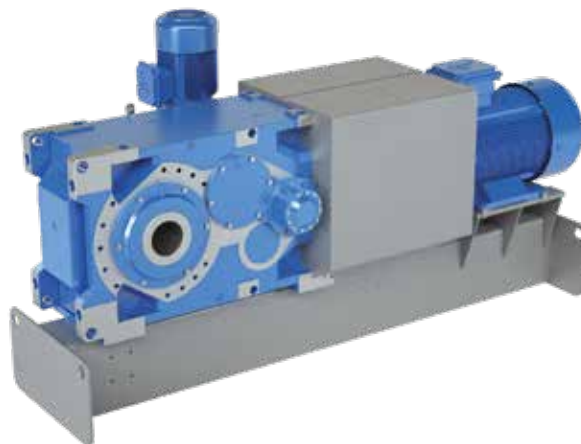
Индустриальные редукторы MAXXDRIVE™

- Механическая обработка посадочных мест всех подшипников и уплотнений за один установ
- Моноблочный корпус без уплотняющих поверхностей, находящихся под воздействием крутящего момента
- Высокая точность установки валов и бесшумная работа
- Долгий срок службы при минимальном обслуживании
- Диапазон передаточных отношений от 5,54 до 400:1 при одинаковых размерах лап
- Редукторы с параллельным и перпендикулярным расположением валов

Типоразмеры 11

кВт	1,5 – 4000
кНм	15/20/25/30/40/50/75/110/150/190/250
i	5,60:1 – 30 000:1

NORD – единственный производитель, выпускающий модульные промышленные редукторы в моноблочном исполнении с крутящим моментом на выходном валу до 250 000 Нм.



ATEX

Мотор-редукторы и промышленные редукторы NORD доступны также в исполнении по ATEX.

Функции

- Высокое качество регулирования за счет регулирования вектора тока
- Совместимость с распространенными на рынке системами шин
- 4-квadrантный режим работы (H-мост)
- ПЛК для реализации функций, связанных с приводной техникой
- Энергосберегающая функция для режима частичных нагрузок
- Средства управления и параметризации, простая структура параметров
- Интегрированный сетевой фильтр для выполнения норм по ЭМС
- Эксплуатация с асинхронными и синхронными двигателями
- Управление и замкнутая система регулирования
- POSICON – встроенный режим позиционирования и синхронизации
- STO и SS1 – интегрированные функции обеспечения безопасности
- Встроенный тормозной выпрямитель для управления тормозом двигателя
- Эксплуатация с асинхронными и синхронными двигателями
- Управление и замкнутая система регулирования
- POSICON – встроенный режим позиционирования и синхронизации
- STO и SS1 – интегрированные функции обеспечения безопасности

Электронные компоненты приводной техники NORD доступны также в исполнении по ATEX.

Преимущества

- Варьируемые функциональные возможности – гибкость оснащения и выполняемых задач
- Высокие показатели крутящего момента для любых задач в сфере приводной техники
- Простой ввод в эксплуатацию и удобство управления



NORDAC PRO: Шкафные преобразователи частоты SK 500E

Преобразователи для любых задач в сфере приводной техники: надежные технологии, широкий диапазон мощности и возможности расширения функций с помощью дополнительных модулей. Оптимальное отведение теплоты благодаря поддержке разных вариантов охлаждения.

- Характеристики:
- Диапазон мощности до 160 кВт
 - Монтаж в электрическом шкафу
 - IP20

NORDAC PRO: Шкафные преобразователи частоты SK 500P

Новое поколение шкафных преобразователей. Компактные размеры, универсальные инновационные схемы обмена данными и интерфейсов связи, возможности расширения функций с помощью дополнительных модулей.

- Характеристики:
- Диапазон мощности до 5,5 кВт
 - Монтаж в электрическом шкафу
 - IP20

NORDAC FLEX: Преобразователь частоты для децентрализованных систем SK 200E

Привод с широкими возможностями монтажа, предназначенный для децентрализованных систем. Простота ввода в эксплуатацию и технического обслуживания за счет разнообразных возможностей подключения и простой передачи параметров с помощью модуля памяти EEPROM.

- Характеристики:
- Диапазон мощности до 22 кВт
 - Монтаж на стене или на двигателе
 - IP55, IP66

NORDAC BASE: Преобразователь частоты для децентрализованных систем SK 180E

Экономичный децентрализованный вариант для решения простых задач в сфере приводной техники. Небольшие затраты на электромонтаж, прочная конструкция, позволяющая устанавливать устройство вне распределительного шкафа.

- Характеристики:
- Диапазон мощности до 2,2 кВт
 - Монтаж на стене или на двигателе
 - IP55, IP66, IP69K

Двигатели



Энергоэффективные двигатели



Двигатели с переключаемыми полюсами



Однофазные двигатели



Двигатели с гладким корпусом

ATEX



Взрывозащищенные двигатели для эксплуатации во взрывоопасных газовых средах

ATEX



Взрывозащищенные двигатели для эксплуатации в запыленной окружающей среде



Особенности

- Двигатели, разработанные и произведенные компанией NORD.
- Мы производим энергоэффективные продукты для всех частей света.
- Продукция доступна в любом представительстве по всему миру.



NORDAC START:
Пусковые устройства двигателей SK 135E



NORDAC LINK:
Преобразователь частоты SK 250E-FDS



Пусковые устройства двигателей SK 155E-FDS

Децентрализованное пусковое устройство для всех видов плавного запуска. Широкие возможности интеграции благодаря внутреннему защитному реле и функции реверса.

Характеристики:

- Диапазон мощности до 7,5 кВт
- Монтаж на стене или на двигателе
- IP55, IP66, IP69K

Периферийное распределительное устройство для децентрализованных систем, с разными возможностями монтажа. Гибкие функциональные возможности и комплектация – возможность произвольного выбора конфигурации в зависимости от требований и назначения. Предлагается в виде преобразователя или пускателя. Быстрый ввод в эксплуатацию благодаря разным вариантам подключения. Имеет встроенный технический переключатель и поддерживает локальное ручное управление, что упрощает обслуживание производственного оборудования.

Характеристики:

- Диапазон мощности до 7,5 кВт
- Монтаж на стене
- IP55, IP65

Характеристики:

- Диапазон мощности до 3 кВт
- Монтаж на стене
- IP65

ПОЧЕМУ ПРИВОДНАЯ ТЕХНИКА NORD DRIVESYSTEMS - ЭТО ВАШ УДАЧНЫЙ ВЫБОР

Вот уже более 50 лет мы предлагаем нашим заказчикам исчерпывающие консультации и высокую надежность планирования в процессе проектирования и реализации стандартных и индивидуальных технических решений с использованием электронной приводной техники.

- С компанией NORD вы получаете все из одних рук. Все компоненты, например, редукторы, двигатели и приводная электроника согласованы между собой.
- С компанией NORD в вашем распоряжении поддержка компетентных специалистов на местах при проектировании, расчетах и интеграции безупречной приводной техники.
- NORD поставляет предварительно смонтированные приводные системы, отличающиеся простотой и надежностью при установке и техническом обслуживании.
- Опыт довольных клиентов во всем мире подтверждает, что вы можете быть уверены, принимая решение в пользу продукции NORD.



Более 30 лет опыта, профессионализма и инноваций:

NORD Electronic DRIVESYSTEMS GmbH, предприятие группы компаний **NORD DRIVESYSTEMS**

Помимо превосходного качества и высочайшей надежности, приводная техника **NORD** отличается высокой долей собственного производства: все компоненты, определяющие ее качество, изготавливаются на собственных заводах компании. Свою деятельность компания **NORD** начала в 1980-е годы в г. Аурих, в Нижней Саксонии, с производства электронного оборудования для приводной техники. За прошедшие годы ассортимент преобразователей частоты, пусковых устройств двигателей и электроники непрерывно расширялся. Сегодня он включает в себя электронную приводную технику мощностью до 160 кВт.

Постоянно увеличивались и производственные площадки компании. Сегодня на предприятии **NORD Electronic DRIVESYSTEMS GmbH** заняты 130 сотрудников, выпускающие более 100 000 единиц продукции на площади 5000 м².

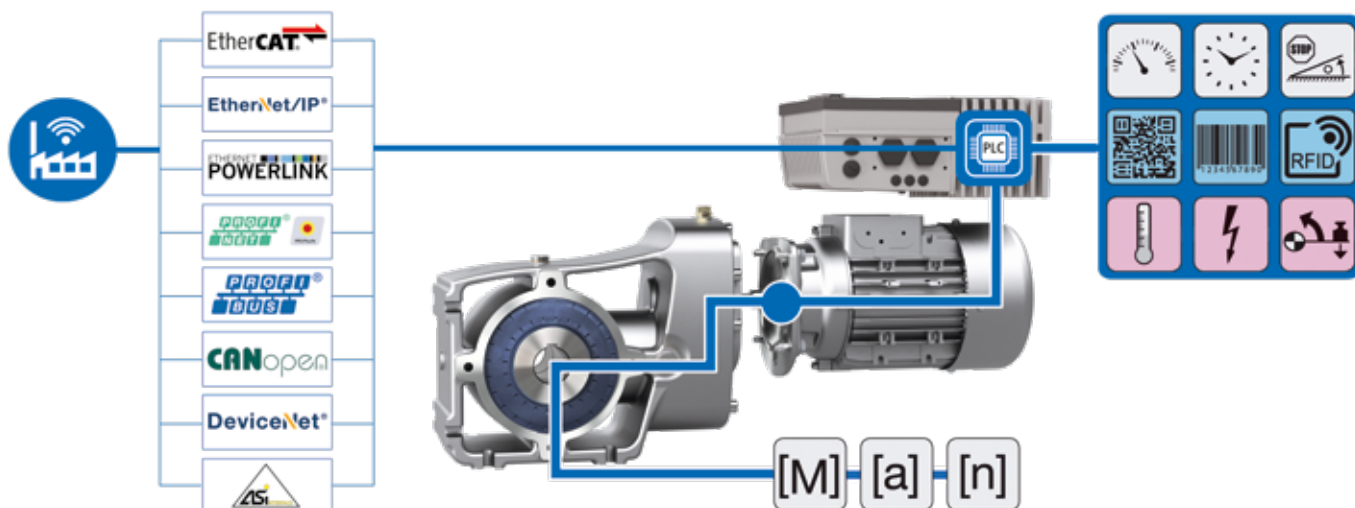


ПРИВОД: СЕТЕВОЙ - АВТОНОМНЫЙ - АДАПТИРУЕМЫЙ

Наша приводная техника запускает интеллектуальные процессы, обеспечивая возможности объединения в сеть, автономной работы и адаптации к любым масштабам. Интеллектуальные приводы NORD DRIVESYSTEMS сегодня играют важную роль в создании систем с высокой степенью сетевой интеграции. Комплексный обмен информацией ставится во главу угла на всех уровнях.

Принципиальным ключевым звеном для реализации концепции „NORD 4.0 READY“ являются преобразователи частоты с их высокопроизводительными процессорами и богатым арсеналом функций и интерфейсов. Преобразователь также способен контролировать приводную систему и учитывать нагрузки на сегменты оборудования. Встроенный ПЛК обрабатывает данные, получаемые от подсоединенных датчиков и исполнительных элементов, при необходимости инициирует автоматическое управление процессом и передает высококачественные данные о приводах и технологических процессах на пульт управления, а также в другие компоненты, входящие в состав сети. Интеллектуальные контроллеры технологических процессов могут быть реализованы, например,

так, что привод будет сам выбирать положение для стрелочного перевода и действовать соответствующим образом. Но и отдельные узлы привода могут взаимодействовать между собой. Для выполнения определенной операции ведомый привод может синхронизироваться с ведущим и затем снова возвращаться в нормальный режим. Сотни типовых функций сохранены в программах в виде наборов параметров и могут легко быть задействованы в нужный момент. В результате при необходимости преобразователи могут координировать простые и сложные рабочие операции независимо от системы управления оборудованием, реагировать на изменения технологических процессов и самостоятельно устранять многие нарушения процессов без вмешательства оператора.



ВО ВСЕМ ВАЖНЫ ИСТИННЫЕ ЦЕННОСТИ ОБШИРНАЯ БАЗОВАЯ КОМПЛЕКТАЦИЯ

Введение



Монитор нагрузки

- Контроль крутящего момента нагрузки относительно выходной частоты
- Настройка функции контроля крутящего момента для защиты производственного оборудования от перегрузок в определенных частотных диапазонах

NORDAC PRO
SK 500P



Энергосберегающая функция

- Максимальная эффективность при эксплуатации с неполной нагрузкой
- Сокращение эксплуатационных расходов за счет экономии энергии достигает 60 %
- Простая настройка

NORDAC PRO
SK 500E

NORDAC LINK



Использование в подъемных устройствах

- Быстрый и точный прием нагрузки благодаря точному регулированию по вектору тока
- Встроенный прерыватель тормоза, позволяющий отводить энергию от двигателя, работающего в генераторном режиме, к тормозному резистору (тормозной резистор в качестве опции)
- Система управления торможением, обеспечивающая оптимальную работу электромагнитного стояночного тормоза и переключение тормоза без износа

NORDAC FLEX

NORDAC BASE

NORDAC START

Комплекующие



Регулятор процесса, ПИ/ПИД-регулятор

- Замкнутый регулирующий контур с обратной связью и возможностью анализа фактических значений (например, для регулирования потока, компенсирующего валика)
- Независимая настройка П-, И- и Д-составляющих (при необходимости)

Приложение





Режим работы ведущий - ведомый (Master / Slave)

- Управление одним или несколькими ведомыми преобразователями посредством ведущего преобразователя
- Связь через USS или CANopen с передачей управляющих команд и заданных значений



Аварийный режим (режим эвакуации)

- Возможен переход на аварийный режим в случае отключения основного источника питания
- Возможность эксплуатации в аварийном режиме с питанием от источника постоянного тока (например, ИБП, аккумулятор)



(недоступно для некоторых модельных рядов)



Обратная связь с датчиком углового положения (серверрежим)

- Высококачественное регулирование частоты вращения
- Максимальное ускорение за счет прямой обратной связи по фактическому значению частоты вращения преобразователя, а также:
 - Полный крутящий момент до самой остановки (частота вращения = 0)
 - Цифровой регулятор частоты вращения с обширными возможностями настройки



Промежуточный контур

- Объединение промежуточных контуров нескольких преобразователей
- Энергосберегающий эффект благодаря оптимизации моторного и генераторного режимов
- Возможно оснащение тормозными резисторами



(недоступно для некоторых серий)

Введение

NORDAC PRO
SK 500P

NORDAC PRO
SK 500E

NORDAC LINK

NORDAC FLEX

NORDAC BASE

NORDAC START

Комплекующие

Приложение

ВО ВСЕМ ВАЖНЫ ИСТИННЫЕ ЦЕННОСТИ МНОГООБРАЗИЕ ВАРИАНТОВ КОМПЛЕКТАЦИИ

Введение

NORDAC PRO
SK 500P

NORDAC PRO
SK 500E

NORDAC LINK

NORDAC FLEX

NORDAC BASE

NORDAC START

Комплекующие

Приложение



Простота эксплуатации

- Возможность обмена данными через различные системы шин за счет дополнительных аппаратных и программных опций.
- Быстрая и простая диагностика по светодиодным индикаторам, размещенных в хорошо обозреваемых местах.
- Дополнительные технологические модули для отображения данных, управления и параметризации
- Вывод информации на высококачественном ЖК-дисплее, интерфейс на 14 языках (опция).
- Простое управление и параметризация благодаря логической структуре и интуитивно понятному размещению элементов управления.
- Конфигурации для установки в распределительных шкафах, в качестве портативных устройств или непосредственного монтажа на преобразователях (только для NORDAC PRO)
- Беспроводные интерфейсы для управления и параметризации с мобильным терминальным оборудованием



Функции защиты и обеспечения безопасности

- Для защиты оборудования применяется
 - Контроль перенапряжения
 - Контроль температуры
 - Контроль тока перегрузки
- Мониторинг обмена данными
 - Функции блокировки по времени (Timeout)
- Для защиты установок применяется
 - Контроль перегрузок
 - Анализатор позистора
 - Контроль температуры двигателя
- Обеспечение функциональной безопасности
 - Безопасное отключение крутящего момента (STO)
 - Безопасный останов (SS1, SS2)
 - Безопасное ограничение скорости (SLS, SOS)
 - Безопасный обмен данными по шине

(недоступно для некоторых модельных рядов)



КОГДА ТРЕБУЕТСЯ АБСОЛЮТНАЯ ТОЧНОСТЬ

POSICON И ПЛК

POSICON

Преобразователи со встроенной системой POSICON получают через специальный интерфейс информацию о текущем положении приводного механизма. В качестве интерфейса служат входы для инкрементных энкодеров (TTL / HTL) или выходы для абсолютных энкодеров, работающие по протоколу CANopen (в устройствах NORDAC PRO SK 540E и выше, а также SK 530P и выше, поддерживаются синусные датчики и интерфейсы SSI, BISS, EnDat 2.1 и Hiperface). Наряду с традиционным абсолютным позиционированием (от точки к точке) система POSICON позволяет выполнять относительное позиционирование, например, на механизмах, перемещающихся по бесконечным осям, и поддерживает другие технологические функции (поворотный стол с оптимизацией траектории вращения, синхронизация, летучая пила).

Стандартная конфигурация POSICON включает память для сохранения информации о положениях и такие функции, как обучение, движение с привязкой к базовой точке, сброс положения, смещение положения, позиционирование в заданном окне и S-образная рампа, поэтому преобразователь может выполнять регулировку положения без дополнительного оборудования. Таким образом, задачи внешнего управления заключаются только в подаче стартового импульса и задании целевого положения (через цифровые каналы входов-выходов или через полевую шину). Контроль за процессом позиционирования и передачу сообщений о состоянии осуществляется преобразователем частоты.

Области применения

- Подъемные механизмы / стеллажные штабелёры с функцией точного подвода в заданное положение
- Ходовые механизмы транспортеров материала / порталных кранов с функцией синхронизации по всем приводимым осям
- Функции поворотного стола для инструментальных магазинов на станках и машинах
- Летучая пила:
динамическая синхронизация привода подачи материала и привода обработки

ПЛК

Интеллектуальное приводное электронное оборудование со встроенным ПЛК берет на себя часть функций систем управления более высокого уровня, позволяя реализовать модульный принцип в производственном оборудовании. ПЛК может в реальном времени выполнять независимый анализ рабочих данных – например, с целью диагностики. ПЛК позволяет настроить оборудование так, чтобы оно выполняло определенные действия с учетом конкретной производственной ситуации.

- Возможность программирования ПЛК с помощью программного пакета NORDCON (IEC 61131-3, языки программирования Structured Text ST и Instruction List IL). Без лицензионных сборов или других расходов в период использования.
- Возможность внедрения специальных функций управления с помощью ПЛК. Функции анализа и обработки данных от датчиков и управления исполнительными механизмами позволяют отказаться от аналогичных функций контроллеров машин и приводов.
- Возможность установки дополнительных функциональных модулей Motion Control, поддерживающих стандарт PLCopen, для внедрения систем управления перемещениями.

Области применения

- Контроль / управление одним или несколькими устройствами посредством преобразователя частоты



Введение

NORDAC PRO
SK 500P

NORDAC PRO
SK 500E

NORDAC LINK

NORDAC FLEX

NORDAC BASE

NORDAC START

Комплекующие

Приложение

НА ВСЯКИЙ СЛУЧАЙ БЕЗОПАСНЫЙ ОСТАНОВ STO И SS1

Введение

NORDAC PRO
SK 500P

NORDAC PRO
SK 500E

NORDAC LINK

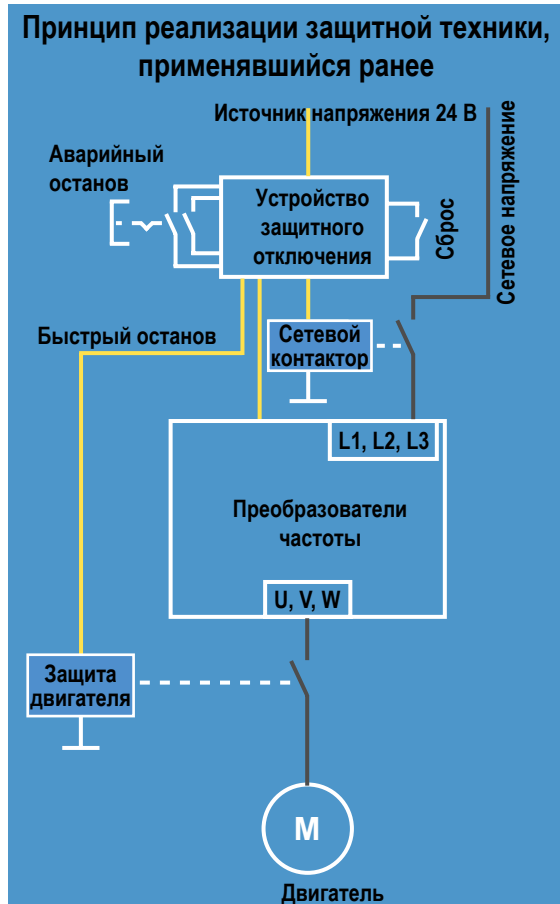
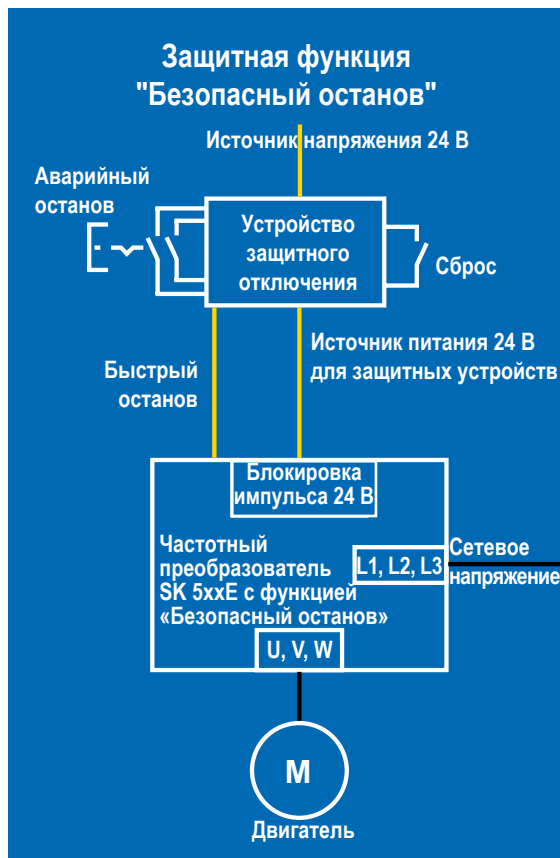
NORDAC FLEX

NORDAC BASE

NORDAC START

Комплектуемые

Приложение



Безопасный останов

При эксплуатации промышленных устройств решающим фактором является безопасность персонала и высокая отказоустойчивость. После активации предохранительного контура, вызванного открытием защитного корпуса или двери, необходимо убедиться, что вращающиеся части устройства не могут стать причиной несчастного случая.

В двигателях с преобразователями частоты NORD защита от случайного запуска двигателя реализована в соответствии с требованиями стандарта — через блокировку импульсов.

В этом случае питание электронного силового выключателя осуществляется через предохранительное устройство. Поэтому преобразователь частоты готов к включению сразу после замыкания предохранительного контура и не требует повторной инициализации.

Стандарты

- DIN EN ISO 13849-1: Уровень эффективности защиты e
- DIN EN 61508: SIL 3
- DIN EN 60204-1: Функция останова
- DIN EN 61800-5-2: Защитные функции

Области применения

- Станки с вращающимися механизмами (например, фрезами)
- Закрытые системы перемещения с защитными дверцами

Преимущества

- Сертификат TÜV NORD
- Безопасное отключение крутящего момента (STO)
- Безопасный останов 1 (SS1)
- Высокая эксплуатационная готовность благодаря постоянной работе в режиме онлайн
- Сокращение числа сетевых контакторов
- Отсутствие времени инициализации
- Длительный срок службы благодаря электронной системе коммутации (отсутствие электромеханических контактов)
- Экономичное решение, воплощенное в компактном устройстве

ДИАЛОГ ПРОФЕССИОНАЛОВ

ПРОГРАММНЫЙ ПАКЕТ NORDCON В КОМПЛЕКТЕ

Программное обеспечение NORDCON

NORDCON – бесплатное программное обеспечение для управления, параметризации и диагностики, подходящее для всех преобразователей частоты и пускателей NORD.

Управление

Возможности программы аналогичны возможностям модуля SimpleBox (дополнительного оборудования для управления и параметризации). В частности, программные элементы управления позволяют отображать рабочие параметры, управлять подключенным преобразователем или пускателем двигателя и менять параметры устройств.

Диагностика

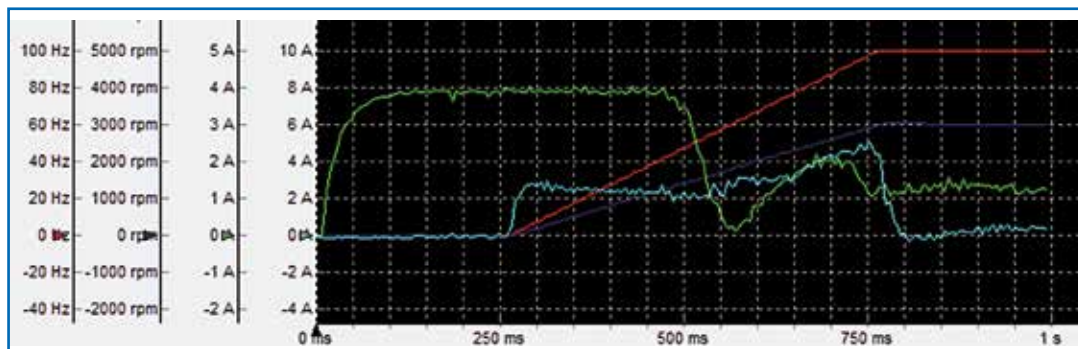
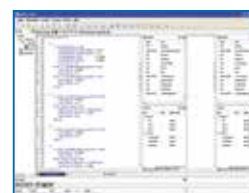
NORDCON имеет функцию осциллографа, которая является очень полезным инструментом при оптимизации работы приводных систем. Линейные графики можно использовать для сохранения и анализа информации о характеристиках (ток, крутящий момент и т.д.) приводного оборудования. По результатам анализа производится изменение параметров и регулировка соответствующего привода.

Параметризация

Программа имеет удобный интерфейс для просмотра и изменения параметров устройства и позволяет выводить на печать два вида списка параметров: полный или содержащий только параметры, значения которых отличаются от заводских настроек. Готовые наборы данных можно использовать позже, сохранив их на ПК/ноутбуке, или отправить по электронной почте.

Программирование ПЛК

В пакет также входит редактор ПЛК, позволяющий создавать и изменять программы для ПЛК и управлять ими, а также проводить их тестирование (отладку). Готовые и отлаженные программы потом можно перенести на преобразователь. ПЛК поддерживает языки программирования «Структурированный текст» (ST) и «Список инструкций» (IL), определенные по IEC 61131-3.



Введение

NORDAC PRO
SK 500P

NORDAC PRO
SK 500E

NORDAC LINK

NORDAC FLEX

NORDAC BASE

NORDAC START

Комплекующие

Приложение

... С БЕСПРОВОДНЫМИ ТЕХНОЛОГИЯМИ.

Введение

NORDAC PRO
SK 500P

NORDAC PRO
SK 500E

NORDAC LINK

NORDAC FLEX

NORDAC BASE

NORDAC START

Комплекующие

Приложение

NORD осваивает и открывает новые способы коммуникации.



Съемный Bluetooth-адаптер NORDAC ACCESS BT позволяет устанавливать соединение 1:1 с вашим мобильным устройством. Установив бесплатное приложение NORDCON APP, доступное для систем Android и iOS, вы получаете интеллектуальный прибор у себя в кармане, обеспечивающий удобный доступ к вашему оборудованию. Выполняемые им функции (управление, параметризация и осциллокопия) в целом уже знакомы пользователям программного обеспечения NORDCON для Windows, только теперь их реализация стала более современной.

Обслуживание с помощью NORDCON APP

NORDCON APP - это мобильное приложение для ввода в эксплуатацию и сервисного обслуживания любых приводов NORD, обладающее следующими преимуществами:

- Визуализация контроля за приводом и диагностики неисправностей на базе панели индикации*
- Функция помощи при параметризации и быстрый доступ к параметрам
- Функция осциллокопа с возможностью выбора индивидуальной конфигурации для анализа работы привода
- Функция резервного копирования и восстановления для удобства работы с параметрами привода



... для чего нужны беспроводные технологии

- чтобы увеличить свой радиус действий при работе с прибором.
- чтобы иметь возможность управлять оборудованием с помощью одного прибора, находясь на безопасном расстоянии, без необходимости заходить в опасные зоны.

МНОГОГРАННЫЕ – NORDAC *PRO*, СЕРИЯ SK 500P
ШКАФНЫЕ ПРЕОБРАЗОВАТЕЛИ ЧАСТОТЫ ДО 5,5 кВт

страница 23



Введение

УСОВЕРШЕНСТВОВАННЫЕ – NORDAC *PRO*, СЕРИЯ SK 500E
ШКАФНЫЕ ПРЕОБРАЗОВАТЕЛИ ЧАСТОТЫ ДО 160 кВт

страница 43



NORDAC *PRO*
SK 500P

NORDAC *PRO*
SK 500E

УДОБНЫЕ – NORDAC *LINK*, СЕРИЯ SK 250E-FDS
И ГЕНИАЛЬНО ПРОСТЫЕ – NORDAC *LINK*, СЕРИЯ SK 155E-FDS
ПЕРИФЕРИЙНЫЕ РАСПРЕДЕЛИТЕЛЬНЫЕ УСТРОЙСТВА В
КАЧЕСТВЕ ПРЕОБРАЗОВАТЕЛЕЙ ЧАСТОТЫ ДО 7,5 кВт
ПЕРИФЕРИЙНЫЕ РАСПРЕДЕЛИТЕЛЬНЫЕ УСТРОЙСТВА В
КАЧЕСТВЕ ПУСКОВОГО УСТРОЙСТВА ДВИГАТЕЛЯ ДО 3 кВт

страница 65



NORDAC *LINK*

ГИБКИЕ – NORDAC *FLEX*, СЕРИЯ SK 200E
ДЕЦЕНТРАЛИЗОВАННЫЕ ПРЕОБРАЗОВАТЕЛИ
ЧАСТОТЫ ДО 22 кВт

страница 77



NORDAC *FLEX*

РАЦИОНАЛЬНЫЕ – NORDAC *BASE*, СЕРИЯ SK 180E
ДЕЦЕНТРАЛИЗОВАННЫЕ ПРЕОБРАЗОВАТЕЛИ
ЧАСТОТЫ ДО 2,2 кВт

страница 97



NORDAC *BASE*

ЭКОНОМНЫЕ – NORDAC *START*, СЕРИЯ SK 135E
ДЕЦЕНТРАЛИЗОВАННЫЕ ПУСКОВЫЕ УСТРОЙСТВА
ДВИГАТЕЛЯ ДО 7,5 кВт

страница 111



NORDAC *START*

КОМПЛЕКТУЮЩИЕ
ДЛЯ NORDAC *FLEX*, *BASE* И *START*

страница 124

Комплекующие

Приложение

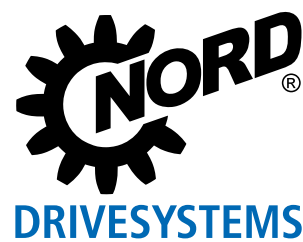


МНОГОФУНКЦИОНАЛЬНЫЙ ПРЕОБРАЗОВАТЕЛЬ ЧАСТОТЫ ДЛЯ ШКАФОВ УПРАВЛЕНИЯ



(RU)

NORDAC PRO **ПРЕОБРАЗОВАТЕЛЬ Ч** **АСТОТЫ SK 500P**



ПРОФЕССИОНАЛ СРЕДИ ЧАСТОТНЫХ ПРЕОБРАЗОВАТЕЛЕЙ

NORDAC PRO, СЕРИЯ SK 500P

Введение

NORDAC PRO
SK 500P

NORDAC PRO
SK 500E

NORDAC LINK

NORDAC FLEX

NORDAC BASE

NORDAC START

Комплектующие

Приложение

Преобразователи частоты серии NORDAC PRO SK 500P предназначены для двигателей с номинальной мощностью от 0,25 до 5,5 кВт. Благодаря своей компактной конструкции, сопоставимой по размеру с форматом книги, они занимают мало места и подходят для установки в распределительных шкафах.

Особенности устройств стандартной конфигурации:

- бездатчиковая регулировка вектора тока, обеспечивающая постоянную скорость вращения даже в условиях меняющейся нагрузки и высокий вращающий момент при запуске,
- высокий запас прочности (перегрузки до 200 %), который позволяет использовать преобразователи в крановом и подъемном оборудовании,
- эксплуатация с асинхронными и синхронными двигателями,
- встроенный тормозной прерыватель, обеспечивающий работу преобразователя в четырех квадрантах,
- хорошие показатели электромагнитной совместимости благодаря встроенному фильтру,
- встроенный ПЛК, позволяющий программировать приводные функции в соответствии со стандартом IEC 61131-3.

Помимо этого, преобразователи этой серии снабжены ПИД-регуляторами или регуляторами процессов.

Все чаще на передний план выходит функциональная безопасность приводной техники. Приборы серии NORDAC PRO способны удовлетворить любые требования к безопасности благодаря расширению функциональных возможностей, позволяющему реализовать одно- или двухканальное

решение, для безопасного отключения крутящего момента или безопасного останова.

Съемный дисплей управления (дополнительная опция) позволяет получать подробную информацию о режимах работы и состоянии оборудования. Он также обеспечивает непосредственный доступ к параметрам и их установке.

Серийное исполнение преобразователей частоты также включает встроенный сетевой блок для питания платы управления. Кроме этого, **разъем USB**, доступный в стандартной комплектации для моделей от SK 530P и выше, позволяет получать доступ к плате управления преобразователя, независимо от наличия подключения к электросети.

Стандартная комплектация моделей от SK 530P и выше также предусматривает возможность отдельного подключения к управляющему напряжению 24 В постоянного тока. У приборов с такой конфигурацией, с одной стороны, сохраняется возможность доступа к параметрам даже при отключении от источника питания, а с другой стороны - остается неизменной возможность обмена данными через шину. Функциональное многообразие дополняют опциональные модули расширения типа SK CU5, совместимые с любым устройством модели SK 530P и выше.

К ним, помимо прочих, относится модуль энкодера или интерфейс универсального датчика для подключения множества энкодеров (например, SSI, EnDat), что вместе со встроенной системой POSICON обеспечивает функцию идеального позиционирования любого типа (относительного и абсолютного). Модуль расширения SK CU5 может быть установлен между преобразователем частоты и дисплеем управления.

Стандартная комплектация моделей от SK 550P и выше включает встроенный интерфейс подключения к сети Ethernet. Установка нужного типа сети (Ethernet IP, EtherCAT, PROFINET IO или POWERLINK) производится в процессе ввода в эксплуатацию путем простого выбора соответствующего параметра. Таким образом высокая гибкость при выборе оборудования на стадии проектирования компенсирует сравнительно небольшое разнообразие конфигураций.



Базовое оснащение

- Точная регулировка и малое время отклика благодаря бездатчиковому управлению вектором тока (регулирование по вектору ISD)
- Система управления торможением, электромеханический стояночный тормоз
- Прерыватель тормоза, отводящий энергию от двигателя, работающего в генераторном режиме, к тормозному резистору
- Протокол CANopen включающий Driveprofil DS402
- Конфигурации с системой POSICON, обеспечивающей функцию позиционирования (относительного и абсолютного)
- Интерфейс диагностики RS-485/RS-232
- Гибкая настройка за счет 4 переключаемых наборов параметров (например, для переключения между приводами с нестандартными двигателями)
- Поддержка всех распространенных приводных функций (ускорение, торможение с линейным изменением и по S-образному профилю)
- Предварительная настройка (стандартные значения параметров)
- Регулируемые значения индикаторов
- Улучшение регулирования путем измерения сопротивления статора
- Встроенные функции ПЛК
- Все подключения осуществляются через разъемы
Доступно для всех приборов до 2,2 кВт

Дополнительные опции

- Интерфейсы подключения для различных системы шин на основе промышленной сети Ethernet
- Дисплей управления, съемный, с подробной индикацией рабочего состояния. Возможность обработки параметров.
- Конфигурации с возможностью реализации функций безопасности приводных устройств (например, безопасный останов STO, SS1)
- Расширение интерфейса для подключения датчика вращения и системы IOs

Доступно в моделях SK 530P и выше



Введение

NORDAC PRO
SK 500P

NORDAC PRO
SK 500E

NORDAC LINK

NORDAC FLEX

NORDAC BASE

NORDAC START

Комплекующие

Приложение

Новая модель SK 500P получила от NORD элементы, облегчающие вам работу с данным устройством:

Подключение к электросети

Клеммы питания

Помимо клемм управления, всегда выполняемых в виде разъемов на передней панели, клеммы питания (например, подключение к сети или двигателю, подключение многофункциональных реле и т.д.) у обоих малых типов размеров (приборы с номинальной мощностью до 2,2 кВт) также могут быть отсоединены при проведении монтажных работ. Это позволяет удобно и безопасно выполнять кабельные соединения компактных приборов, даже при ограниченном пространстве в распределительном шкафу.

Архитектура типоразмера 3 (приборы с номинальной мощностью от 3 кВт), напротив, обеспечивает столько пространства, что в этом случае вставное исполнение клемм питания не дает никаких преимуществ.



Управляющие клеммы

Вставное исполнение клемм управления является привычным. Однако NORDAC PRO обладает специальным приспособлением, так называемой «третьей рукой», которое просто фиксирует подпружиненные клеммы при выполнении кабельного соединения, что весьма приветствуется и одобряется большинством монтажников.



Определение параметров

... Вы хотите просматривать рабочие параметры и сообщения об ошибках, или хотите иметь доступ к настройкам параметров преобразователя частоты и возможность корректировать их?

Используйте один из наиболее подходящих вам способов:

- прямой доступ через подключаемый технологический модуль SK TU5-CTR (опция)
- выносные, устанавливаемые в двери распределительного шкафа, блоки управления и определения параметров SK PAR-3E или SK CSX-3E (опция)
- программное обеспечение NORDCON (бесплатное) - через подключенный ПК на базе Windows
- приложение NORDCON APP (бесплатное) - через мобильное устройство, подключенное с помощью адаптера NORDAC ACCESS BT (опция)



Введение

NORDAC PRO
SK 500P

NORDAC PRO
SK 500E

NORDAC LINK

NORDAC FLEX

NORDAC BASE

NORDAC START

Комплекующие

Приложение



НОРМЫ И ДОПУСКИ

Все устройства данного модельного ряда удовлетворяют следующим нормам и директивам.

Допуск	Директива	Применяемые нормы	Сертификаты	Обозначение
CE (Европейский Союз)	Низковольтное оборудование 2014/35/EU	EN 61800-5-1 EN 60529 EN 61800-3 EN 50581	C310601	
	Электромагнитная совместимость 2014/30/EU			
	Ограничение содержания вредных веществ 2011/65/EU			

Введение

NORDAC PRO
SK 500P

NORDAC PRO
SK 500E

NORDAC LINK

NORDAC FLEX

NORDAC BASE

NORDAC START

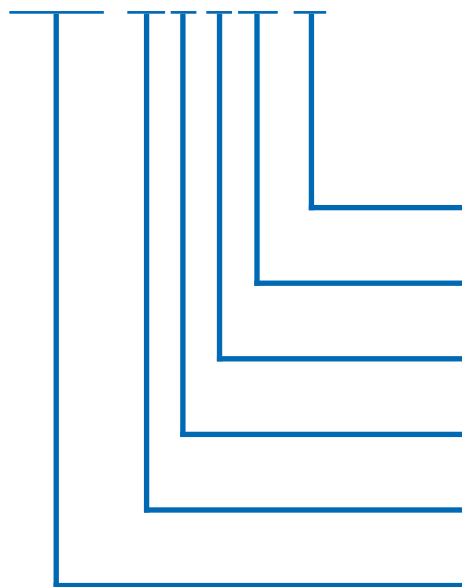
Комплектующие

Приложение

ОБОЗНАЧЕНИЯ ПРЕОБРАЗОВАТЕЛЕЙ ЧАСТОТЫ И СЛУЖЕБНЫХ МОДУЛЕЙ

Преобразователи частоты

SK 530P-370-340-A



- Помехоподавляющий фильтр:
O = отсутствует, **A** = класс A1 (C2) или B (C1)
- Сетевое напряжение: x23 = 230 В; x40 = 400 В
- Количество фаз: 1xx = 1-фазный; 3xx 3-фазный
- Порядок мощности: 0 = 0,xx, 1 = 0x,x0, 2 = 0xx,0
- Номинальная мощность устройства:
250 = 0,25 кВт, **370** = 0,37 кВт, ... 551 = 5,5 кВт
- Серии устройств: SK 500P, SK 510P, SK 530P, SK 550P

Служебные модули

SK TU5-CTR



- Тип опций: **CTR** = ControlBox
- Группа: **TU** = технологический модуль

Пользовательские интерфейсы

SK CU5-STO



- Тип опций: **STO** = безопасный останов, ENC = энкодер, MLT = Multi IO
- Группа: **CU** = пользовательский интерфейс

NORDAC PRO

ОБЗОР ВСЕХ МОДЕЛЕЙ

Введение

NORDAC PRO SK 500P

NORDAC PRO SK 500E

NORDAC LINK

NORDAC FLEX

NORDAC BASE

NORDAC START

Комплектуемые

Приложение

		SK 500P	SK 510P	SK 530P	SK 550P
Базовые функции	Бессенсорная векторная регулировка (ISD-регулировка)	✓	✓	✓	✓
	Система управления торможением для механического стояночного тормоза	✓	✓	✓	✓
	Тормозной прерыватель (тормозной резистор в качестве опции)	✓	✓	✓	✓
	Диагностический интерфейс RS-232	✓	✓	✓	✓
	4 переключаемых набора параметров	✓	✓	✓	✓
	Поддерживает все наиболее распространенные функции приводных устройств	✓	✓	✓	✓
	Предварительно заданные значения параметров по умолчанию	✓	✓	✓	✓
	Регулируемые значения индикаторов	✓	✓	✓	✓
	Измерение сопротивления статора	✓	✓	✓	✓
	Энергосберегающая функция, оптимизация КПД в режиме частичных нагрузок	✓	✓	✓	✓
	Сетевой фильтр класса C2, кабель двигателя длиной до 20 м Класс C1, кабель двигателя длиной до 5 м (приборы от 0,75 кВт)	✓	✓	✓	✓
	Экранирующая пластина для подключения экранированных управляющих линий для создания кабельных соединений, отвечающих требованиям к ЭМС.	✓	✓	✓	✓
	Контролирующие функции	✓	✓	✓	✓
	Монитор нагрузки	✓	✓	✓	✓
	Промежуточный контур	✓	✓	✓	✓
	Использование в подъемных устройствах	✓	✓	✓	✓
	Регулятор процесса / ПИД-регулятор	✓	✓	✓	✓
	Системы шин	Эксплуатация синхронных двигателей (PMSM)	✓	✓	✓
Вход для инкрементного энкодера, обеспечивающего обратную связь по частоте вращения - режим сервоуправления		✓ ¹	✓ ¹	✓	✓
POSICON		✓	✓	✓	✓
Функции ПЛК		✓	✓	✓	✓
USS, Modbus RTU (RJ12)		✓	✓	✓	✓
CANopen (соединительные клеммы)		✓	✓	✓	✓
EtherCat, Ethernet IP, PROFINET IO, POWERLINK					✓
Дополнительные опции	Функции „Безопасное отключение крутящего момента“ и „Безопасный останов“ (STO, SS1)		✓ ²	○	○
	Внутренний блок питания 24 В DC для питания платы управления	✓	✓	✓	✓
	Внешний источник питания 24 В DC для питания платы управления с автоматическим переключением между внешним и внутренним управляющим напряжением 24 В DC			✓	✓
	Универсальный интерфейс датчиков			○	○
	Съемный носитель данных (microSD) для сохранения и обмена набором параметров			○	○
	Дисплей управления, съемный, для отображения информации о состоянии и работе оборудования, а также управления	○	○	○	○
	Интерфейсы связи, съемные, для установки беспроводного соединения между преобразователем частоты и мобильным оборудованием (смартфон, планшет)	○	○	○	○

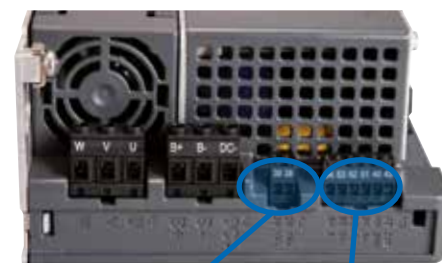
¹ только HTL

² одноканальный

✓ реализовано в серийном исполнении

○ опция

		SK 500P	SK 510P	SK 530P	SK 550P
Управляющие клеммы	DIN	5	5	6 ¹	6 ¹
	DOUT	0	0	2	2
	Сигнальное реле ² (... 230 В AC, 2 А)	2	2	2	2
	AIN ³	2	2	2	2
	AOUT ³	1	1	1	1
	TF (позистор)	1 ⁴	1 ⁴	1	1
Интерфейсы энкодера	TTL RS422			✓	✓
	HTL ⁴	✓	✓	✓	✓
	SIN / COS			○ ⁵	○ ⁵
	SSI			○ ⁵	○ ⁵
	BISS			○ ⁵	○ ⁵
	Hiperface			○ ⁵	○ ⁵
	Endat 2.1			○ ⁵	○ ⁵
	CANopen	✓	✓	✓	✓
Передача данных	CAN /CANopen	✓	✓	✓	✓
	RS-485 / RS-232	✓	✓	✓	✓
	Modbus RTU	✓	✓	✓	✓



**TF (позистор)
в моделях
SK 530P и выше**

**Интерфейс
энкодера TTL
в моделях
SK 530P и выше**

- 1 возможность расширения за счет опциональных интерфейсов пользователя SK CU5-...
- 2 в зависимости от параметризации может выполнять функции цифрового выхода
- 3 AIN / AOUT могут также использоваться для передачи цифровых сигналов.
AIN: 0(2) – 10 В, 0(4) – 20 мА,
AOUT: 0 – 10 В, 0 – 20 мА
- 4 Функция реализуется исключительно через цифровой вход
- 5 доступно при наличии опционального пользовательского интерфейса

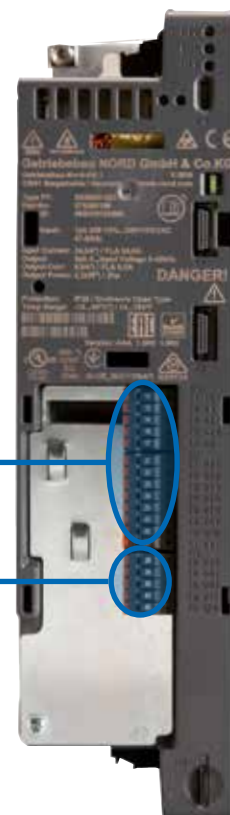


Сигнальное реле

Передача данных

**Управляющие клеммы
AIN / AOUT / DIN**

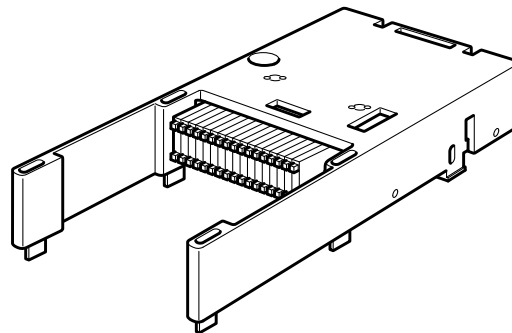
**дополнительные
управляющие клеммы
DIN / DOUT
в моделях SK 530P и выше**



ДОПОЛНИТЕЛЬНЫЕ МОДУЛИ ДЛЯ РАСШИРЕНИЯ ФУНКЦИОНАЛЬНЫХ ВОЗМОЖНОСТЕЙ

Подключаемые через разъемы дополнительные модули позволяют расширить функциональные возможности преобразователей частоты в конфигурации SK 530P. При этом их монтажная глубина увеличивается на 23 мм.

На выбор предлагаются следующие варианты:



Тип	Артикул	Функции	Входы/выходы	Примечания
SK CU5-ENC	275 298 100	Интерфейсы энкодера: TTL, SIN/COS, Hiperface, Endat, Biss, SSI	-	-
SK CU5-MLT	275 298 200	Интерфейсы энкодера: TTL, SIN/COS, Hiperface, Endat, Biss, SSI Функции обеспечения безопасности: STO, SS1	4 IO (используется как DIN или DOUT)	Функции обеспечения безопасности: 2-канальное подключение
SK CU5-STO	275 298 000	Функции обеспечения безопасности: STO, SS1	1 защищенный DIN	Функции обеспечения безопасности: 2-канальное подключение

Введение

NORDAC PRO
SK 500P

NORDAC PRO
SK 500E

NORDAC LINK

NORDAC FLEX

NORDAC BASE

NORDAC START

Комплектующие

Приложение



Введение

NORDAC PRO
SK 500P

NORDAC PRO
SK 500E

NORDAC LINK

NORDAC FLEX

NORDAC BASE

NORDAC START

Комплектующие

Приложение

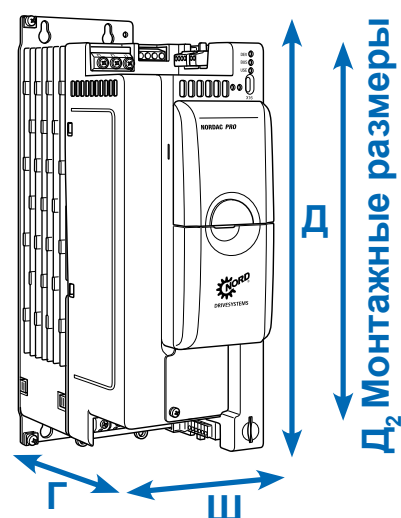
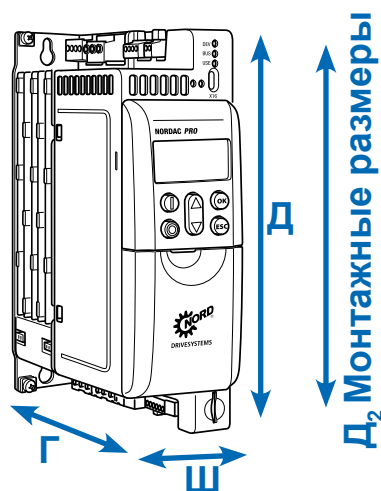
ПРЕОБРАЗОВАТЕЛИ ЧАСТОТЫ NORDAC PRO SK 500P

1~ 200 ... 240 В, 3~ 380 ... 480 В:

<p>Введение</p> <p>NORDAC PRO SK 500P</p> <p>NORDAC PRO SK 500E</p>	<p>Выходная частота 0,0 ... 400,0 Гц</p> <p>Частота импульсов 3,0 ... 16,0 кГц</p> <p>Допустимые перегрузки 150 % в течение 60 с, 200 % в течение 3,5 с</p> <p>КПД преобразователя частоты около 95 %</p> <p>Температура окружающей среды -10 °С ... +40 °С (S1) -10 °С ... +50 °С (S3, 70 % ED)</p> <p>Класс защиты IP20</p>	<p>Регулировка и управление Бездатчиковая регулировка вектора тока (ISD), линейная вольт-частотная характеристика U/f</p> <p>Контроль температуры двигателя Коэффициент двигателя I²t Позистор / биметаллический переключатель</p> <p>Ток утечки <30 мА, зависит от типоразмера и конфигурации преобразователя, в некоторых случаях существенно ниже (см. информацию в руководстве)</p>
--	---	--

Преобразователи частоты SK 5xxP ...	Номинальная мощность двигателя		Номинальный выходной ток действ. [A]	Сетевое напряжение	Выходное напряжение
	230 В [кВт]	240 В [л.с.]			
-250-123-A	0,25	1/3	1,7	1~ 200 ... 240 В, +/- 10 %, 47 ... 63 Гц	3~ от 0 до напряжения сети
-370-123-A	0,37	1/2	2,4		
-550-123-A	0,55	3/4	3,2		
-750-123-A	0,75	1	4,2		
-111-123-A	1,1	1 1/2	5,7		
-151-123-A	1,5	2	7,3		
-221-123-A	2,2	3	9,6		

Преобразователи частоты SK 5xxP ...	Номинальная мощность двигателя		Номинальный выходной ток действ. [A]	Сетевое напряжение	Выходное напряжение
	400 В [кВт]	480 В [л.с.]			
-250-340-A	0,25	1/3	1,0	3~ 380 ... 480 В, -20 % / +10 %, 47 ... 63 Гц	3~ от 0 до напряжения сети
-370-340-A	0,37	1/2	1,3		
-550-340-A	0,55	3/4	1,8		
-750-340-A	0,75	1	2,4		
-111-340-A	1,1	1 1/2	3,1		
-151-340-A	1,5	2	4,0		
-221-340-A	2,2	3	5,6		
-301-340-A	3,0	4	7,5		
-401-340-A	4,0	5	9,5		
-551-340-A	5,5	7 1/2	12,5		



Преобразователи частоты SK 5xxP ...	Масса [кг]	Размеры Д (Д ₂) x Ш (Ш ₂) x Г [мм]	Типоразмеры
-250-123-A	1,2	200 (186) x 66 (22) x 141	1
-370-123-A	1,2		
-550-123-A	1,2		
-750-123-A	1,2		
-111-123-A	1,6	240 (226) x 66 (22) x 141	2
-151-123-A	1,6		
-221-123-A	1,6		

Преобразователи частоты SK 5xxP ...	Масса [кг]	Размеры Д (Д ₂) x Ш x Г [мм]	Типоразмеры
-250-340-A	1,2	200 (186) x 66 (22) x 141	1
-370-340-A	1,2		
-550-340-A	1,2		
-750-340-A	1,2		
-111-340-A	1,6	240 (226) x 66 (22) x 141	2
-151-340-A	1,6		
-221-340-A	1,6		
-301-340-A	2,6	286 (266) x 90 (50) x 175	3
-401-340-A	2,6		
-551-340-A	2,6		

Введение

NORDAC PRO SK 500P

NORDAC PRO SK 500E

NORDAC LINK

NORDAC FLEX

NORDAC BASE

NORDAC START

Комплектующие

Приложение

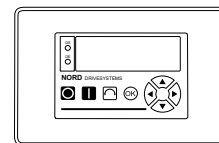
ИНТЕРФЕЙСЫ ДЛЯ УПРАВЛЕНИЯ, ПАРАМЕТРИЗАЦИИ И ОБМЕНА ДАННЫМИ

Управление и параметризация

Дополнительные модули с интерфейсом на 14 языках предназначены для отображения информации о состоянии и работе оборудования, параметризации и управления преобразователем. Помимо конфигураций, устанавливаемых непосредственно на устройство или в монтажном шкафу, предлагается также портативный вариант.



SK TU5-CTR



SK PAR-3E

Тип	Описание	Примечания
Наименование Артикул ControlBox SK TU5-CTR 275 297 000	Для управления и параметризации, ЖК-дисплей (с подсветкой), 5-разрядная 7-сегментная индикация, отображение единиц измерения, режимов работы и состояния оборудования, степени нагрузки, удобный клавишный терминал управления.	Подключается к разъему SK TU5 на устройстве.
ParameterBox SK PAR-3E 275 281 414	Для управления и параметризации, ЖК дисплей (с подсветкой), текстовый дисплей, 14 языков, прямое управление до 5 устройств, память на 5 наборов данных устройства, удобный клавишный терминал управления, для монтажа в дверь распределительного шкафа.	Подключение к ПК для обмена данными с NORDCON через порт RS-232 (USB 2.0), кабель подключения 1 м прилагается, 4,5 ... 30 В пост. тока / 1,3 Вт Электроснабжение, например, напрямую через преобразователь частоты Для монтажа в распределительном шкафу
SimpleControlBox SK CSX-3E 275 281 413	Для управления и параметризации, 4-разрядная 7-сегментная индикация, прямое управление устройством, удобный клавишный терминал управления. Для монтажа в дверь распределительного шкафа.	Электрические характеристики: 4,5 ... 30 В пост.тока / 1,3 Вт, электропитание, например, напрямую через преобразователь частоты Для монтажа в распределительном шкафу
Программное обеспечение для управления и параметризации NORDCON	Программное обеспечение для управления и параметризации; упрощает ввод в эксплуатацию и позволяет выполнять анализ ошибок электронной приводной техники NORD. Наименования параметров на 14 языках	Скачать бесплатно: www.nord.com
Bluetooth-адаптер NORDAC ACCESS BT SK TIE5-BT-STICK 275 900120	Интерфейс для установки беспроводного соединения с мобильным терминальным оборудованием (например, смартфоном или планшетом) через Bluetooth. NORDCON APP - программное обеспечение NORDCON для мобильных устройств - обеспечивает интеллектуальное управление и параметризацию, помогает при вводе в эксплуатацию и позволяет выполнять анализ ошибок электронной приводной техники NORD.	Доступно бесплатно для Android и iOS

Введение

NORDAC PRO
SK 500P

NORDAC PRO
SK 500E

NORDAC LINK

NORDAC FLEX

NORDAC BASE

NORDAC START

Комплекующие

Приложение

СЕТЕВОЙ ФИЛЬТР

УЛУЧШЕНИЕ ЭЛЕКТРОМАГНИТНОЙ СОВМЕСТИМОСТИ

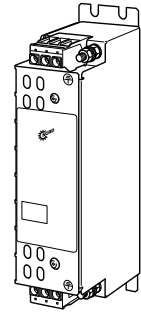
Общая информация

Сетевые фильтры служат для снижения электромагнитных помех. Преобразователи частоты серии NORDAC PRO SK 5xxP имеют встроенный сетевой фильтр класса C2 (для экранированного кабеля двигателя длиной не более 20 м) или класса C1 (для устройств от 0,75 кВт, с экранированным кабелем двигателя длиной не более 5 м).

Если длина кабеля превышает указанную, или требуется дополнительная защита от помех, может использоваться дополнительный сетевой фильтр на шасси (SK HLD).

Эти фильтры имеют класс защиты IP20 и обеспечивают защиту от помех класса C1 для экранированных кабелей длиной до 25 м и класса C2 для экранированных кабелей длиной до 50 м.

Монтаж сетевых фильтров осуществляется независимо от расположения преобразователя частоты.



Преобразователи частоты SK 5xxP ...		Тип сетевого фильтра Артикул	Ток длительной нагрузки [A]	Ток утечки ¹ [mA]	Д x Ш x Г [мм]
3~ 400 В	0,25 ... 2,2 кВт	SK HLD 110-500/8 278 272 008	8	20 / 190	190 x 45 x 75
	3,0 ... 5,5 кВт	SK HLD 110-500/16 278 272 016	16	21 / 205	250 x 45 x 75

¹ Ток утечки 1-е значение: получено для максимально допустимого колебания входного напряжения в соответствии с IEC 38 + 10 %

Ток утечки 2-е значение: рассчитано для максимального значения входного напряжения в случае отключения двух фаз (стандартно при 50 Гц).

Введение

NORDAC PRO
SK 500P

NORDAC PRO
SK 500E

NORDAC LINK

NORDAC FLEX

NORDAC BASE

NORDAC START

Комплекующие

Приложение

СЕТЕВЫЕ ВХОДНЫЕ ДРОССЕЛИ

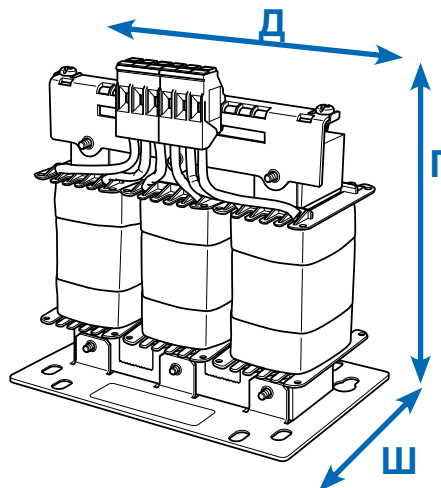
ЗАЩИТА СО СТОРОНЫ СЕТИ

Общая информация

В некоторых системах необходимо использование сетевых дросселей для сглаживания опасных скачков напряжения в питающей сети.

Использование сетевых дросселей существенно снижает общее вредное воздействие, которое способна оказать на частотный преобразователь питающая сеть, сводя к минимуму уровень высших гармоник тока и частично сглаживая несимметричность фазных напряжений.

Таким образом, установка дросселей улучшает защитные свойства устройства и характеристики электромагнитной совместимости. Все дроссели имеют класс защиты IP00 и сертификат UL.



Преобразователи частоты SK 5xxP ...		Тип дросселя Артикул	Ток длительной нагрузки [А]	Индуктивность [мГн]	Д x Ш x Г [мм]
1~ 230 В	0,25 ... 0,75 кВт	SK CI1-230/8-C 278 999 030	8	2 x 1,0	65 x 78 x 89
	1,1 ... 2,2 кВт	SK CI1-230/20-C 278 999 040	20	2 x 0,4	90 x 96 x 106
3~ 400 В	0,25 ... 2,2 кВт	SK CI1-480/6-C 276 993 006	6	3 x 4,88	96 x 60 x 117
	3,0 ... 4,0 кВт	SK CI1-480/11-C 276 993 011	11	3 x 2,93	120 x 85 x 140
	5,5 кВт	SK CI1-480/20-C 276 993 020	20	3 x 1,47	155 x 110 x 177

Введение

NORDAC PRO SK 500P

NORDAC PRO SK 500E

NORDAC LINK

NORDAC FLEX

NORDAC BASE

NORDAC START

Комплектующие

Приложение

ДРОССЕЛИ СО СТОРОНЫ ДВИГАТЕЛЯ

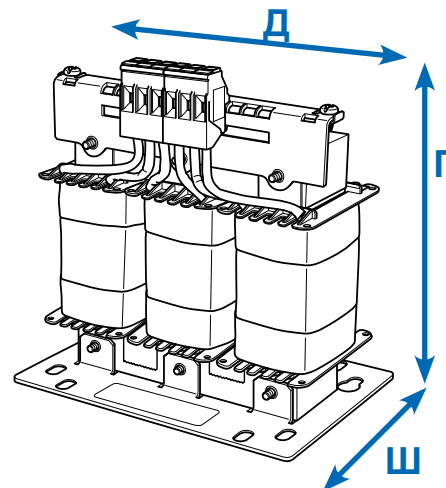
КОМПЕНСИРОВАНИЕ ЕМКОСТИ КАБЕЛЯ

Общая информация

При использовании длинного кабеля, обладающего большой емкостью, зачастую необходимы дополнительные выходные дроссели (дроссели двигателя), подключаемые к выводу преобразователя частоты.

Кроме того, подключение выходных дросселей способствует защите устройства и улучшает его электромагнитную совместимость.

Указанные выходные дроссели рассчитаны на частоту импульсов от 3 до 6 кГц и выходную частоту от 0 до 120 Гц. Все дроссели имеют класс защиты IP00 и сертификат UL.



Введение

NORDAC PRO
SK 500P

NORDAC PRO
SK 500E

NORDAC LINK

NORDAC FLEX

NORDAC BASE

NORDAC START

Комплекующие

Приложение

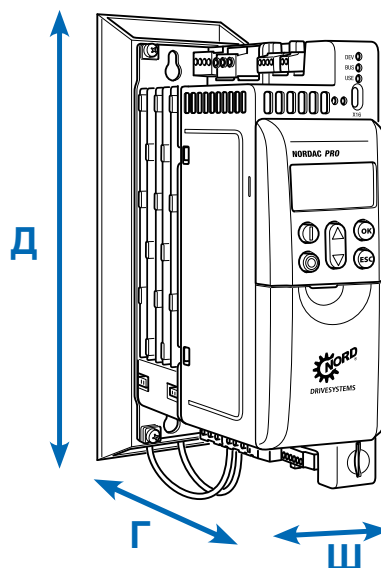
Преобразователи частоты SK 5xxP ...		Тип дросселя Артикул	Ток длительной нагрузки [А]	Индуктивность [мГн]	Д x Ш x Г [мм]
1~ 230 В	0,25 ... 0,75 кВт	SK CO1-460/4-C 276 996 004	4	3 x 3,5	120 x 104 x 140
	1,1 ... 1,5 кВт	SK CO1-460/9-C 276 996 009	9	3 x 2,5	155 x 110 x 160
	2,2 кВт	SK CO1-460/17-C 276 996 017	17	3 x 1,2	185 x 102 x 201
3~ 400 В	0,25 ... 1,5 кВт	SK CO1-460/4-C 276 996 004	4	3 x 3,5	120 x 104 x 140
	2,2 ... 4,0 кВт	SK CO1-460/9-C 276 996 009	9	3 x 2,5	155 x 110 x 160
	5,5 кВт	SK CO1-460/17-C 276 996 017	17	3 x 1,2	185 x 102 x 201

ТОРМОЗНЫЕ РЕЗИСТОРЫ ДЛЯ ПРИВОДОВ С ДИНАМИЧЕСКИМИ ХАРАКТЕРИСТИКАМИ

Цокольные тормозные резисторы SK BRU5

предлагаются в трех типоразмерах. Тормозные резисторы устанавливаются в горизонтальном положении под преобразователем частоты. Это увеличивает монтажную длину и глубину на несколько сантиметров, однако существенно уменьшает потребность в пространстве для установки в распределительном шкафу.

В таблице указаны значения сопротивлений для стандартных условий. Все тормозные резисторы имеют класс защиты IP40 и сертификат UL.



Преобразователи частоты SK 5xxP ...		Тип резистора Артикул	Сопротивление [Ω]	Длительная мощность [Вт]	Кратковременная мощность [кВт] ¹	Д x Ш x Г [мм]
230 В	0,25 ... 0,37 кВт	SK BRU5-1-240-050 275 299 004	240	50	0,75	240 x 66 x 181
	0,55 ... 0,75 кВт	SK BRU5-1-150/100 275 299 107	150	100	1,5	240 x 66 x 181
	1,1 ... 2,2 кВт	SK BRU5-2-075-200 275 299 210	75	200	3,0	280 x 66 x 181
400 В	0,25 ... 0,75 кВт	SK BRU5-1-400-100 275 299 101	400	100	1,5	240 x 66 x 181
	1,1 ... 2,2 кВт	SK BRU5-2-220-200 275 299 205	220	200	3,0	280 x 66 x 181
	3,0 ... 4,0 кВт	SK BRU5-3-100-300 275 299 309	100	300	4,5	340 x 91 x 225
	5,5 кВт	SK BRU5-3-060-400 275 299 411	60	400	6,0	340 x 91 x 225

¹ один раз в течение 120 с, продолжительностью не более 1,2 с

Введение

NORDAC PRO
SK 500P

NORDAC PRO
SK 500E

NORDAC LINK

NORDAC FLEX

NORDAC BASE

NORDAC START

Комплектующие

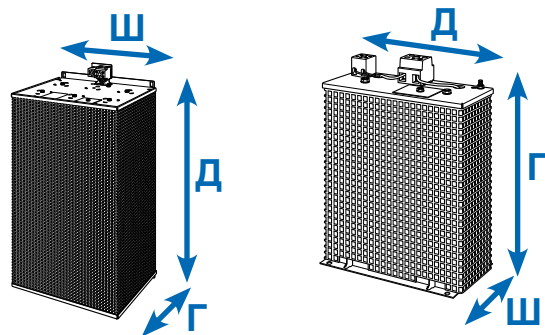
Приложение

Резисторы на шасси, SK BR2

Резистор заключен в решетчатый корпус. Для его подключения к преобразователю частоты необходимо использовать отдельный кабель.

Тормозные резисторы следует устанавливать в горизонтальном положении (за исключением SK BR2-xxx/400-C).

Для этих целей использовать экранированный провод минимально возможной длины. Тормозные резисторы имеют класс защиты IP20.



**ТОЛЬКО
SK BR2-xxx/400-C**

Преобразователи частоты SK 5xxP ...	Тип резистора Артикул	Сопротивление [Ω]	Длительная мощность [Вт]	Кратковременная мощность [кВт] ²	Д x Ш x Г [мм]
400 В	3,0 ... 4,0 кВт SK BR2-100/400-C ¹ 278 282 040	100	400	12	178 x 100 x 252
	5,5 кВт SK BR2-60/600-C 278 282 060	60	600	18	385 x 110 x 120
	Встроенный контроль температуры для резисторов SK BR2 (2 клеммы 4 мм ²)	Биметаллический переключатель в качестве размыкателя			

¹ При установке в вертикальном положении

² один раз в течение 120 с, продолжительностью не более 1,2 с

ПРЕОБРАЗОВАТЕЛИ ЧАСТОТЫ NORDAC PRO КОМПЛЕКТУЮЩИЕ

Введение

NORDAC PRO
SK 500P

NORDAC PRO
SK 500E

NORDAC LINK

NORDAC FLEX

NORDAC BASE

NORDAC START

Комплектующие

Приложение

Модуль подключения RJ45 WAGO

Адаптер для подключения через разъем для CANopen с помощью модуля RJ45, установка на монтажную шину.

Артикул: 278 910 300

Преобразователь уставки +/- 10 В

Для подключения биполярного аналогового сигнала к униполярному аналоговому входу преобразователя частоты, установка на монтажную шину.

Артикул: 278 910 320

Электронный выпрямитель тормоза SK EBGR-1

Для прямого управления электромеханическим стояночным тормозом.

Артикул: 19 140 990

NORDAC ACCESS BT

Bluetooth-адаптер SK TIE5-BT-STICK для установки беспроводного соединения между преобразователем частоты и мобильным терминальным оборудованием (например, смартфоном, планшетом). Бесплатное приложение NORDCON APP для Android или iOS от NORD позволяет легко управлять преобразователем частоты, устанавливать параметры или выявлять неисправности.

Артикул: 275 900120

Карта памяти microSD, 128 МВ

Съемный носитель данных, используемый для архивации или обмена набором параметров.

Артикул: 201 130 300



МНОГОФУНКЦИОНАЛЬНЫЙ ПРЕОБРАЗОВАТЕЛЬ ЧАСТОТЫ ДЛЯ ШКАФОВ УПРАВЛЕНИЯ



(RU)
NORDAC PRO
ПРЕОБРАЗОВАТЕЛЬ
ЧАСТОТЫ SK 500E


DRIVESYSTEMS

ОДИН ДЛЯ ВСЕХ

NORDAC PRO, СЕРИЯ SK 500E

Введение

NORDAC PRO
SK 500P

NORDAC PRO
SK 500E

NORDAC LINK

NORDAC FLEX

NORDAC BASE

NORDAC START

Комплектующие

Приложение



Преобразователи частоты серии NORDAC PRO SK500E подходят для двигателей с номинальной мощностью от 0,25 до 160 кВт. Благодаря своей компактной конструкции они занимают мало места и подходят для установки в распределительных шкафах. Особенности устройств стандартной конфигурации:

- бездатчиковая регулировка вектора тока, обеспечивающая постоянную скорость вращения даже в условиях меняющейся нагрузки и высокий вращающий момент при запуске,
- высокий запас прочности (перегрузки до 200 %), который позволяет использовать преобразователи в крановом и подъемном оборудовании,
- эксплуатация с асинхронными и синхронными двигателями,
- встроенный тормозной прерыватель, обеспечивающий работу преобразователя в четырех квадрантах,
- хорошие показатели электромагнитной совместимости благодаря встроенному фильтру

Помимо этого, преобразователи этой серии снабжены ПИД-регуляторами или регуляторами процессов, которые могут самостоятельно выполнять задачи регулирования.

Преобразователи могут быть оснащены встроенными блоками питания 24 В, либо специальным разъемом для подключения источника питания управляющей платы.

Преимущество Второй конфигурации заключается в том, что при отсутствии нагрузки доступ к параметрам и обмен данными может осуществляться посредством интерфейса шины. Кроме того, устройство может переключаться в аварийный режим и самостоятельно выполнять необходимую регулировку, что обеспечивает безопасность эксплуатации в любых условиях, в частности, при использовании преобразователей в подъемном оборудовании.

Модели SK 51xE и SK 53xE имеют функцию безопасного останова, которая отвечает требованиям стандарта EN 13849-1 (до максимальной, четвертой категории безопасности, останов категории 0 и 1). Модель SK 53xE дополнительно оснащена системой POSICON, обеспечивающей функцию идеального позиционирования любого типа (относительного и абсолютного).

Модель SK 520E имеет встроенный ПЛК, позволяющий программировать приводные функции в соответствии со стандартом IEC 61131-3.

Новые модели SK 540E / SK 545E поддерживают интерфейс Universal, через который можно подключить датчики SSI и EnDat. Несмотря на разную функциональность, все преобразователи

имеют одинаковые размеры.



Базовое оснащение





- Точная регулировка и малое время отклика благодаря бездатчиковому управлению вектором тока (регулирование по вектору ISD)
- Система управления торможением, электромеханический стояночный тормоз
- Прерыватель тормоза, отводящий энергию от двигателя, работающего в генераторном режиме, к тормозному резистору
- Интерфейс диагностики RS-232
- Гибкая настройка за счет 4 переключаемых наборов параметров (например, для переключения между приводами с нестандартными двигателями)
- Поддержка всех распространенных приводных функций (ускорение, торможение по рампе)
- Предварительная настройка (стандартные значения параметров)
- Регулируемые значения индикаторов
- Улучшение регулирования путем измерения сопротивления статора

Дополнительные опции

- Интерфейсы для разных систем шин
- Дополнительные возможности управления (переключатели, потенциометры, модули параметризации)
- Конфигурации со средствами функциональной безопасности (безопасный останов (STO, SS1))
Доступно в моделях SK 510E и выше
(кроме приборов с сетевым напряжением <230В AC)
- Конфигурации с интерфейсом инкрементного датчика (энкодера), обеспечивающего обратную связь по частоте вращения (режим сервоуправления)
Доступно в моделях SK 520E и выше
- Конфигурации с ПЛК
Доступно в моделях SK 520E и выше
- Конфигурации с системой POSICON, обеспечивающей функцию позиционирования (относительного и абсолютного)
Доступно в моделях SK 530E и выше
- Интерфейс универсального энкодера
Доступно в моделях SK 540E и выше

НОРМЫ И ДОПУСКИ

Все устройства данного модельного ряда удовлетворяют следующим нормам и директивам.

Допуск	Директива	Применяемые нормы	Сертификаты	Обозначение
CE (Европейский Союз)	Низковольтное оборудование 2014/35/EU	EN 61800-5-1 EN 60529 EN 61800-3 EN 50581	C310600	
	Электромагнитная совместимость 2014/30/EU			
	Ограничение содержания вредных веществ 2011/65/EU			
UL (США)		UL 61800-5-1	E171342	
CSA (Канада)		C22.2 No.274-13	E171342	
RCM (Австралия)	F2018L00028	EN 61800-3	133520966	
EAC (Евразия)	TR CU 004/2011, TR CU 020/201	IEC 61800-5-1 IEC 61800-3	TC RU C DE.АЛ32.В.00000	

Введение

NORDAC PRO
SK 500P

NORDAC PRO
SK 500E

NORDAC LINK

NORDAC FLEX

NORDAC BASE

NORDAC START

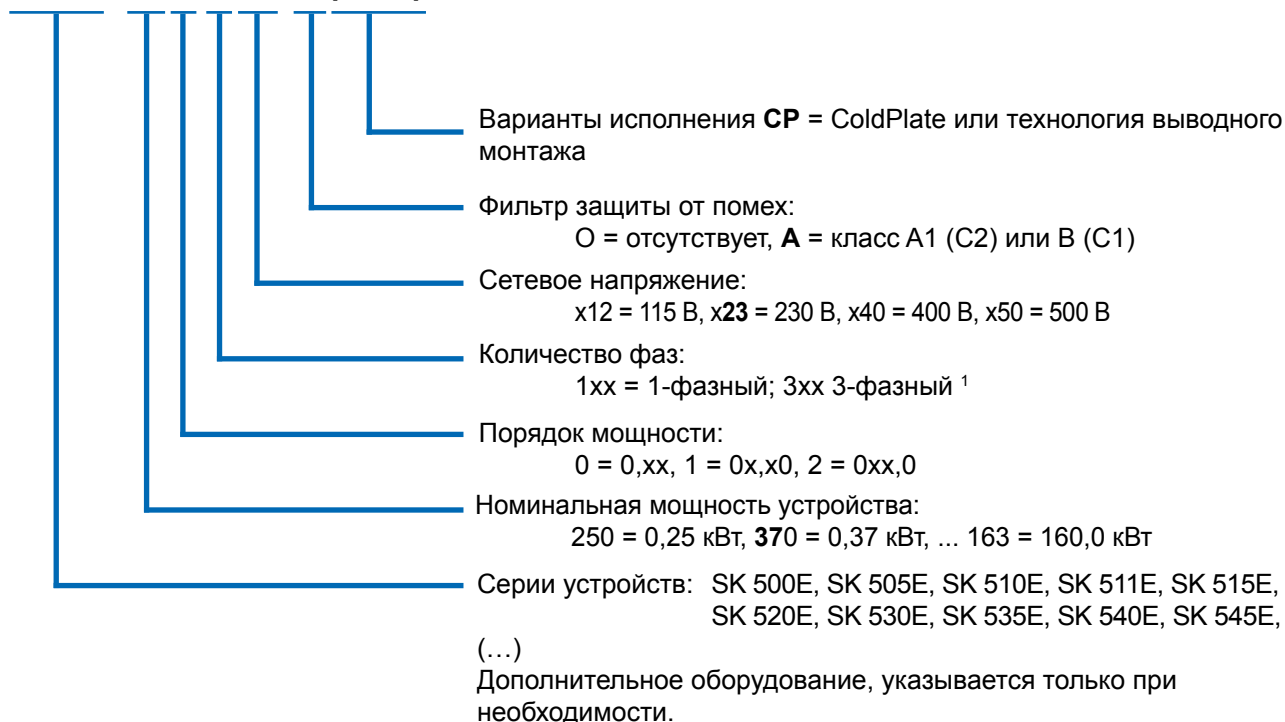
Комплектующие

Приложение

ОБОЗНАЧЕНИЯ ПРЕОБРАЗОВАТЕЛЕЙ ЧАСТОТЫ И СЛУЖЕБНЫХ МОДУЛЕЙ

Преобразователи частоты

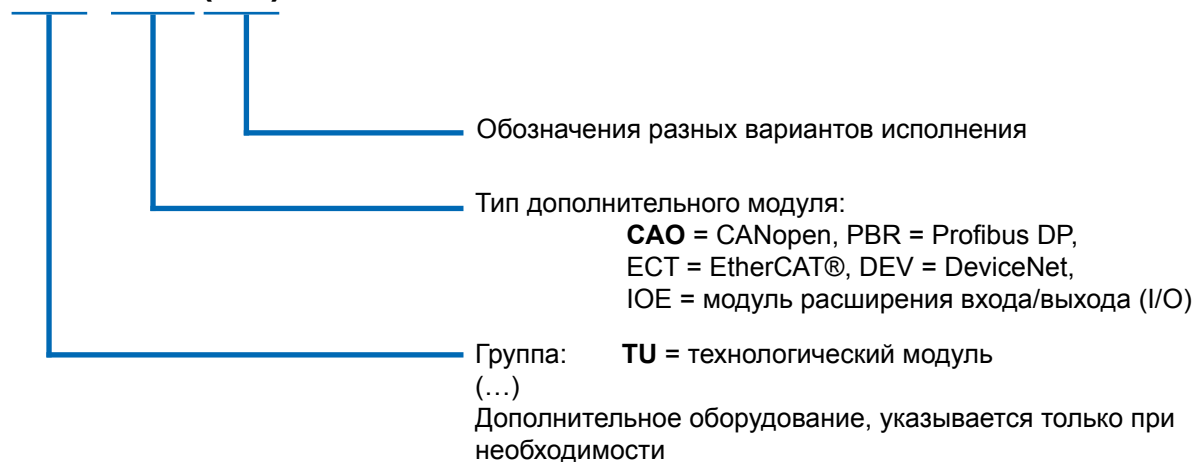
SK 530E-370-323-A(-CP)



¹ Обозначение «-3» также относится к комбинированным устройствам, которые могут работать как с одной, так и с тремя фазами (см. также техническое описание соответствующих устройств)

Служебные технологические модули

SK TU3-CAO(-...)



NORDAC PRO SK 500E

ОБЗОР ВСЕХ МОДЕЛЕЙ

		SK 500E	SK 510E	SK 511E	SK 520E	SK 530E	SK 535E	SK 540E	SK 545E	SK 515E	SK 535E	SK 545E
		Типоразмер 1-4									Типоразмер 5-11	
Базовые функции	Бессенсорная векторная регулировка (ISD-регулировка)	✓	✓	✓	✓	✓	✓	✓	✓	✓	✓	✓
	Система управления торможением для механического стояночного тормоза	✓	✓	✓	✓	✓	✓	✓	✓	✓	✓	✓
	Тормозной прерыватель (тормозной резистор в качестве опции)	✓	✓	✓	✓	✓	✓	✓	✓	✓	✓	✓
	Диагностический интерфейс RS-232	✓	✓	✓	✓	✓	✓	✓	✓	✓	✓	✓
	4 переключаемых набора параметров	✓	✓	✓	✓	✓	✓	✓	✓	✓	✓	✓
	Поддерживает все наиболее распространенные функции приводных устройств	✓	✓	✓	✓	✓	✓	✓	✓	✓	✓	✓
	Предварительно заданные значения параметров по умолчанию	✓	✓	✓	✓	✓	✓	✓	✓	✓	✓	✓
	Регулируемые значения индикаторов	✓	✓	✓	✓	✓	✓	✓	✓	✓	✓	✓
	Измерение сопротивления статора	✓	✓	✓	✓	✓	✓	✓	✓	✓	✓	✓
	Энергосберегающая функция, оптимизация кпд в режиме частичных нагрузок	✓	✓	✓	✓	✓	✓	✓	✓	✓	✓	✓
	Сетевой фильтр класса C2, кабель двигателя длиной до 5 м, класс C1 для устройств до типоразмера 4	✓	✓	✓	✓	✓	✓	✓	✓	✓	✓	✓
	Контролирующие функции	✓	✓	✓	✓	✓	✓	✓	✓	✓	✓	✓
	Монитор нагрузки	✓	✓	✓	✓	✓	✓	✓	✓	✓	✓	✓
	Промежуточный контур	✓	✓	✓	✓	✓	✓	✓	✓	✓	✓	✓
	Использование в подъемных устройствах	✓	✓	✓	✓	✓	✓	✓	✓	✓	✓	✓
Регулятор процесса / ПИД-регулятор	✓	✓	✓	✓	✓	✓	✓	✓	✓	✓	✓	
Эксплуатация синхронных двигателей (PMSM)	✓	✓	✓	✓	✓	✓	✓	✓	✓	✓	✓	
Дополнительные опции	Технология охлаждения Cold-plate до типоразмера 4 Технология выводного монтажа до типоразмера 2	○	○	○	○	○	○	○	○			
	Поддержка всех наиболее распространенных систем шин	○	○	○	○	○	○	○	○	○	○	○
	Функция «Безопасный останов» (STO, SS1) (за исключением устройств 115 В)		✓	✓		✓	✓	✓	✓	✓	✓	✓
	Встроенный интерфейс CANopen			✓	✓	✓	✓	✓	✓	✓	✓	✓
	Аварийный режим (режим эвакуации)						✓		✓	✓	✓	✓
	Вход для инкрементного энкодера (серворежим)				✓	✓	✓	✓	✓		✓	✓
	POSICON					✓	✓	✓	✓		✓	✓
	Внутренний блок питания 24 В для питания платы управления	✓	✓	✓	✓	✓		✓		✓	✓	✓
	Внешний источник питания 24 В для питания платы управления						✓		✓	✓	✓	✓
	Автоматическое переключение между внешним и внутренним управляющим напряжением 24 В									✓	✓	✓
Функции ПЛК				✓	✓	✓	✓	✓		✓	✓	
Универсальный интерфейс датчиков							✓	✓			✓	

✓ реализовано в серийном исполнении
○ опция

		SK 500E	SK 510E	SK 511E	SK 520E	SK 530E	SK 535E	SK 540E	SK 545E	SK 515E	SK 535E	SK 545E	Введение
		Типоразмер 1-4							Типоразмер 5-11			NORDAC PRO SK 500P	
Управляющие клеммы	DIN	5	5	5	7	7	7	5-7 ¹	5-7 ¹	5	7		6-8 ¹
	DOUT	0	0	0	2	2	2	3-1 ¹	3-1 ¹	0	2	3-1 ¹	
	Сигнальное реле ² (... 230 В AC, 2 А)	2	2	2	2	2	2	2	2	2	2	2	
	AIN ³	2	2	2	2	2	2	2	2	2	2	2	
	AOUT ³	1	1	1	1	1	1	1	1	1	1	1	
	TF (позистор)	1 ⁴	1 ⁴	1 ⁴	1 ⁴	1 ⁴	1 ⁴	1	1	1	1	1	
Интерфейсы энкодера	TTL RS422				✓	✓	✓	✓	✓		✓	✓	NORDAC PRO SK 500E
	HTL ⁴				✓	✓	✓	✓	✓		✓	✓	
	SIN / COS							✓	✓			✓	
	SSI							✓	✓			✓	
	BISS							✓	✓			✓	
	Hiperface							✓	✓			✓	
	Endat 2.1							✓	✓			✓	
	CANopen					✓	✓	✓	✓		✓	✓	
Передача данных	CAN /CANopen			2	2	2	2	2	2	2	2	2	NORDAC FLEX
	RS-485 / RS-232	1	1	1	1	1	1	1	1	1	1	1	
	RS-485				1	1	1	1	1		1	1	
	Modbus RTU							✓	✓			✓	

¹ Два цифровых входа/выхода (в зависимости от параметризации могут использоваться как в качестве входов, так и в качестве выходов)

² В зависимости от параметризации может выполнять функции цифрового выхода

³ AIN / AOUT могут также использоваться для передачи цифровых сигналов.
AIN: 0(2) – 10 В, 0(4) – 20 мА, типоразмер 5 и выше – дополнительно ± 10 В

⁴ Функция реализуется исключительно через цифровой вход



Передача данных

Сигнальное реле

дополнительные управляющие клеммы DIN / DOUT (в моделях SK 520E и выше)

Универсальный интерфейс датчиков (в моделях SK 540E и выше)

Управляющие клеммы: защитная блокировка импульсов (STO) (за исключением SK 50xE и SK 520E)



Управляющие клеммы, AIN / DIN

Интерфейсы энкодера (в моделях SK 520E и выше)

Введение

NORDAC PRO SK 500P

NORDAC PRO SK 500E

NORDAC LINK

NORDAC FLEX

NORDAC BASE

NORDAC START

Комплекующие

Приложение

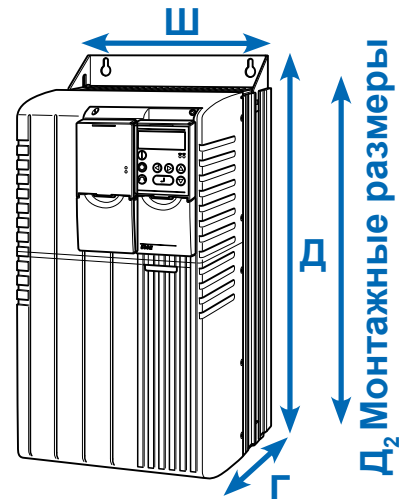
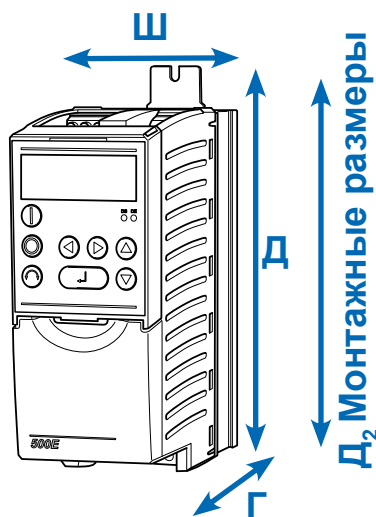
ПРЕОБРАЗОВАТЕЛИ ЧАСТОТЫ NORDAC PRO SK 500E

1~ 110 ... 120 В И 1 / 3~ 200 ... 240 В

Введение	Выходная частота	0,0 ... 400,0 Гц	Регулировка и управление	Бездатчиковая регулировка вектора тока (ISD), линейная вольт-частотная характеристика U/f
	Частота импульсов	3,0 ... 16,0 кГц		
NORDAC PRO SK 500P	Допустимые перегрузки	150 % в течение 60 с, 200 % в течение 3,5 с	Контроль температуры двигателя	Коэффициент двигателя I ² t Позистор / биметаллический переключатель
	КПД преобразователя частоты	Типоразмеры 1-4 ок. 95 % Типоразмеры 5-7 ок. 97 % Типоразмеры 8-11 ок. 98 %	Ток утечки	<30 мА, зависит от типоразмера и конфигурации преобразователя, в некоторых случаях существенно ниже (см. информацию в руководстве)
	Температура окружающей среды	0 °C ... +40 °C (S1) 0 °C ... +50 °C (S3, -70 % ED)		
NORDAC PRO SK 500E	Класс защиты	IP20		

Преобразователи частоты SK 5xxE ...	Номинальная мощность двигателя		Номинальный выходной ток действ. [A]	Сетевое напряжение	Выходное напряжение
	230 В [кВт]	240 В [л.с.]			
-250-112-O	0,25	1/3	1,7	1~ 110 ... 120 В, +/- 10 %, 47 ... 63 Гц	3~ от 0-до 2-кратного напряжения сети
-370-112-O	0,37	1/2	2,2		
-550-112-O	0,55	3/4	3,0		
-750-112-O	0,75	1	4,0		
-111-112-O	1,1	1 1/2	5,3		

Преобразователи частоты SK 5xxE ...	Номинальная мощность двигателя		Номинальный выходной ток действ. [A]	Сетевое напряжение	Выходное напряжение
	230 В [кВт]	240 В [л.с.]			
-250-323-A	0,25	1/3	1,7	1 / 3~ 200 ... 240 В, +/- 10 %, 47 ... 63 Гц	3~ от 0 до напряжения сети
-370-323-A	0,37	1/2	2,2		
-550-323-A	0,55	3/4	3,0		
-750-323-A	0,75	1	4,0		
-111-323-A	1,1	1 1/2	5,5		
-151-323-A	1,5	2	7,0		
-221-323-A	2,2	3	9,5	3~ 200 ... 240 В, +/- 10 %, 47 ... 63 Гц	
-301-323-A	3,0	4	12,5		
-401-323-A	4,0	5	16,0		
-551-323-A	5,5	7 1/2	22		
-751-323-A	7,5	10	28		
-112-323-A	11	15	46		
-152-323-A	15	20	60		



Преобразователи частоты SK 5xxE ...	Масса [кг]	Размеры Д (Д ₂) x Ш x Г [мм]	Типоразмеры
-250-112-O	1,4	186 (220) x 74 x 153	1
-370-112-O	1,4		
-550-112-O	1,4		
-750-112-O	1,4		
-111-112-O	1,4		

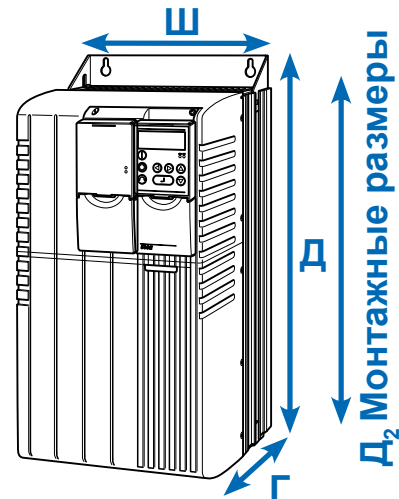
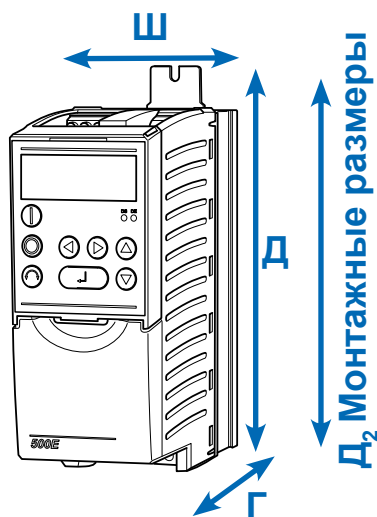
Преобразователи частоты SK 5xxE ...	Масса [кг]	Размеры Д (Д ₂) x Ш x Г [мм]	Типоразмеры
-250-323-A	1,4	186 (220) x 74 x 153	1
-370-323-A	1,4		
-550-323-A	1,4		
-750-323-A	1,4		
-111-323-A	1,8	226 (260) x 74 x 153	2
-151-323-A	1,8		
-221-323-A	1,8		
-301-323-A	2,7	241 (275) x 98 x 181	3
-401-323-A	2,7		
-551-323-A	8,0	327 (357) x 162 x 224	5
-751-323-A	8,0		
-112-323-A	10,3	367 (397) x 180 x 234	6
-152-323-A	15,0	456 (485) x 210 x 236	7

ПРЕОБРАЗОВАТЕЛИ ЧАСТОТЫ NORDAC PRO SK 500E

3~ 380 ... 480 В:

Введение	Выходная частота	0,0 ... 400,0 Гц	Регулировка и управление	Бездатчиковая регулировка вектора тока (ISD), линейная вольт-частотная характеристика U/f
	Частота импульсов	3,0 ... 16,0 кГц		
NORDAC PRO SK 500P	Допустимые перегрузки	150 % в течение 60 с, 200 % в течение 3,5 с	Контроль температуры двигателя	Коэффициент двигателя I ² t Позистор / биметаллический переключатель
	КПД преобразователя частоты	Типоразмеры 1-4 ок. 95 % Типоразмеры 5-7 ок. 97 % Типоразмеры 8-11 ок. 98 %	Ток утечки	<30 мА, зависит от типоразмера и конфигурации преобразователя, в некоторых случаях существенно ниже (см. информацию в руководстве)
	Температура окружающей среды	0 °C ... +40 °C (S1) 0 °C ... +50 °C (S3, -70 % ED)		
NORDAC PRO SK 500E	Класс защиты	IP20		

Преобразователи частоты SK 5xxE ...	Номинальная мощность двигателя		Номинальный выходной ток действ. [A]	Сетевое напряжение	Выходное напряжение
	400 В [кВт]	480 В [л.с.]			
-550-340-A	0,55	3/4	1,7	3~ 380 ... 480 В, -20 % / +10 %, 47 ... 63 Гц	3~ от 0 до напряжения сети
-750-340-A	0,75	1	2,3		
-111-340-A	1,1	1 1/2	3,1		
-151-340-A	1,5	2	4,0		
-221-340-A	2,2	3	5,5		
-301-340-A	3,0	4	7,5		
-401-340-A	4,0	5	9,5		
-551-340-A	5,5	7 1/2	12,5		
-751-340-A	7,5	10	16,0		
-112-340-A	11,0	15	24,0		
-152-340-A	15,0	20	31,0		
-182-340-A	18,5	25	38,0		
-222-340-A	22,0	30	46,0		
-302-340-A	30,0	40	60,0		
-372-340-A	37,0	50	75,0		
-452-340-A	45,0	60	90,0		
-552-340-A	55,0	75	110,0		
-752-340-A	75,0	100	150,0		
-902-340-A	90,0	125	180,0		
-113-340-A	110,0	150	220,0		
-133-340-A	132,0	180	260,0		
-163-340-A	160,0	220	320,0		



Преобразователи частоты SK 5xxE ...	Масса [кг]	Размеры Д (Д ₂) x Ш x Г [мм]	Типоразмеры
-550-340-A	1,4	186 (220) x 74 x 153	1
-750-340-A	1,4		
-111-340-A	1,8	226 (260) x 74 x 153	2
-151-340-A	1,8		
-221-340-A	1,8		
-301-340-A	2,7	241 (275) x 98 x 181	3
-401-340-A	2,7		
-551-340-A	3,1	286 (320) x 98 x 181	4
-751-340-A	3,1		
-112-340-A	8,0	327 (357) x 162 x 224	5
-152-340-A	8,0		
-182-340-A	10,3	367 (397) x 180 x 234	6
-222-340-A	10,3		
-302-340-A	16,0	456 (485) x 210 x 236	7
-372-340-A	16,0		
-452-340-A	20,0	598 (582) x 265 x 286	8
-552-340-A	20,0		
-752-340-A	25,0	636 (620) x 265 x 286	9
-902-340-A	25,0		
-113-340-A	46,0	720 (704) x 395 x 292	10
-133-340-A	49,0		
-163-340-A	52,0	799 (783) x 395 x 292	11

Введение

NORDAC PRO SK 500P

NORDAC PRO SK 500E

NORDAC LINK

NORDAC FLEX

NORDAC BASE

NORDAC START

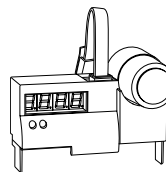
Комплектующие

Приложение

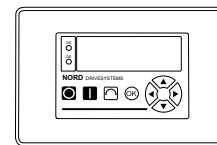
ИНТЕРФЕЙСЫ ДЛЯ УПРАВЛЕНИЯ, ПАРАМЕТРИЗАЦИИ И ОБМЕНА ДАННЫМИ

Управление и параметризация

Дополнительные модули с интерфейсом на 14 языках предназначены для отображения информации о состоянии и работе оборудования, параметризации и управления преобразователем. Помимо конфигураций, устанавливаемых непосредственно на устройство или в монтажном шкафу, предлагается также портативный вариант.



SK CSX-0



SK PAR-3E

Тип Наименование Артикул	Описание	Примечания
Потенциометр SK TU3-POT 275 900 110	Для управления, диапазон регулирования 0 ... 100 % .	Подключается к разъему SK TU3 на устройстве. ¹
ParameterBox SK TU3-PAR 275 900 100	Для управления и параметризации, ЖК-дисплей (с подсветкой), текстовый дисплей с поддержкой 14 языков, память на 5 наборов данных устройства, удобный клавишный терминал управления.	Подключается к разъему SK TU3 на устройстве. ¹
ControlBox SK TU3-CTR 275 900 090	Для управления и параметризации, 4-разрядная 7-сегментная индикация, удобный клавишный терминал управления.	Подключается к разъему SK TU3 на устройстве. ¹
Simplebox SK CSX-0 275 900 095	Для управления и параметризации, 4-разрядная 7-сегментная индикация, прямое управление устройством, управление одной кнопкой..	Модуль подключается к разъему RJ 12 преобразователя. В таком случае дополнительный разъем, предназначенный для устройств SK TU3, не занимает. Возможно одновременное использование интерфейса шины. Монтаж на устройстве
ParameterBox SK PAR-3E 275 281 414	Для управления и параметризации, ЖК дисплей (с подсветкой), текстовый дисплей, 14 языков, прямое управление до 5 устройств, память на 5 наборов данных устройства, удобный клавишный терминал управления, для монтажа в дверь распределительного шкафа.	Подключение к ПК для обмена данными с NORDCON через порт RS-232 (USB 2.0), кабель подключения 1 м прилагается, 4,5 ... 30 В пост. тока / 1,3 Вт Электроснабжение, например, напрямую через преобразователь частоты Для монтажа в распределительном шкафу
SimpleControlBox SK CSX-3E 275 281 413	Подходит для управления и параметризации, 4-разрядная 7-сегментная индикация, прямое управление устройством, удобный клавишный терминал управления.	Электрические характеристики: 4,5 ... 30 В пост.тока / 1,3 Вт, электропитание, например, напрямую через преобразователь частоты Для монтажа в распределительном шкафу
Программное обеспечение для управления и параметризации NORDCON	Программное обеспечение для управления и параметризации; упрощает ввод в эксплуатацию и позволяет выполнять анализ ошибок электронной приводной техники NORD. Наименования параметров на 14 языках	Скачать бесплатно: www.nord.com
Bluetooth-адаптер NORDAC ACCESS BT SK TIE5-BT-STICK 275 900120	Интерфейс для установки беспроводного соединения с мобильным терминальным оборудованием (например, смартфоном или планшетом) через Bluetooth. NORDCON APP - программное обеспечение NORDCON для мобильных устройств - обеспечивает интеллектуальное управление и параметризацию, помогает при вводе в эксплуатацию и позволяет выполнять анализ ошибок электронной приводной техники NORD.	Доступно бесплатно для Android и iOS

¹ Не может использоваться одновременно с другими модулями SK TU3, т.к. устройство имеет только один разъем.

МОДУЛИ РАСШИРЕНИЯ ДЛЯ ПОДКЛЮЧЕНИЯ К СЕТИ ETHERNET, ПОЛЕВОЙ ШИНЫ И ДОПОЛНИТЕЛЬНЫХ ВХОДОВ/ВЫХОДОВ

Наименование Артикул	Описание Разъем	Примечания
SK TU3-IBS 275 900 065	Интерфейс полевой шины Тип INTERBUS. 2 x SUB-D9	Скорость передачи: 500 кБит/с (2 Мбит/с)
SK TU3-PBR 275 900 030	Интерфейс полевой шины Тип PROFIBUS DP. Sub-D9	Скорость передачи: не более 1,5 Мбод Протокол: DPV 0 Адресация: через параметры
SK TU3-PBR-24V 275 900 160		Скорость передачи: не более 12 Мбод Протокол: DPV 0 Адресация: с помощью поворотного переключателя или параметров Подключение 24 В DC: через клеммы подключения
SK TU3-CAO 275 900 075	Интерфейс полевой шины Тип CANopen. Sub-D9	Скорость передачи: не более 1 Мбод Протокол: DS 301 и DS 402
SK TU3-DEV 275 900 085	Интерфейс полевой шины Тип DeviceNet. 5-контактные винтовые зажимы	Скорость передачи: не более 500 кбод Профиль: AC-Drive и NORD-AC
SK TU3-AS1 275 900 170	Интерфейс полевой шины Тип AS-Interface. 5- и 8-контактные винтовые зажимы	4 датчика / 2 актуатора
SK TU3-ECT 275 900 180	Шинный интерфейс на базе Ethernet Тип EtherCAT. 2 x RJ45	Скорость передачи: не более 100 Мбод Подключение 24 В DC: через клемму Может служить шлюзом для управления максимум четырьмя преобразователями частоты.
SK TU3-EIP 275 900 150	Шинный интерфейс на базе Ethernet Тип EtherNet / IP 2 x RJ45	Скорость передачи: не более 100 Мбод Подключение 24 В DC: через клемму Может служить шлюзом для управления максимум восемью преобразователями частоты.
SK TU3-POL 275 900 140	Шинный интерфейс на базе Ethernet Тип POWERLINK 2 x RJ45	
SK TU3-PNT 275 900 190	Шинный интерфейс на базе Ethernet Тип PROFINET IO. 2 x RJ45	

Введение

NORDAC PRO
SK 500PNORDAC PRO
SK 500E

NORDAC LINK

NORDAC FLEX

NORDAC BASE

NORDAC START

Комплекующие

Приложение

СЕТЕВОЙ ФИЛЬТР

УЛУЧШЕНИЕ ЭЛЕКТРОМАГНИТНОЙ СОВМЕСТИМОСТИ

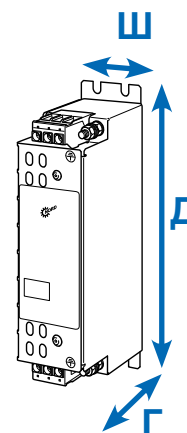
Общая информация

Сетевые фильтры служат для снижения электромагнитных помех. Преобразователи частоты серии SK 500E имеют встроенный сетевой фильтр класса C2 (для экранированного кабеля двигателя длиной не более 20 м) или класса C1 (для типоразмеров 1-4 с экранированным кабелем двигателя длиной не более 5 м). В ситуации, когда длина кабеля превышает допустимую или требуется дополнительная защита от помех, используется сетевой фильтр. Мы предлагаем целый ряд сетевых фильтров.

Сетевые фильтры на шасси, SK HLD

Эти сетевые фильтры имеют класс защиты IP20 и обеспечивают защиту от помех класса C1 для экранированных кабелей длиной до 25 м и класса C2 для экранированных кабелей длиной до 50 м.

Монтаж сетевых фильтров осуществляется независимо от расположения преобразователя частоты.



Преобразователи частоты SK 5xxE ...	Тип сетевого фильтра Артикул	Ток длительной нагрузки [A]	Ток утечки ¹ [mA]	Д x Ш x Г [мм]
3~ 230 В	0,25 ... 1,1 кВт SK HLD 110-500/8 278 272 008	8	20 / 190	190 x 45 x 75
	1,5 ... 2,2 кВт SK HLD 110-500/16 278 272 016	16	21 / 205	250 x 45 x 75
	3,0 ... 5,5 кВт SK HLD 110-500/30 278 272 030	30	29 / 280	270 x 55 x 95
	7,5 кВт SK HLD 110-500/42 278 272 042	42	30 / 290	310 x 55 x 95
	11 кВт SK HLD 110-500/75 278 272 075	75	22 / 210	310 x 85 x 135
	15 кВт SK HLD 110-500/100 278 272 100	100	30 / 290	325 x 95 x 150
3~ 400 В	0,55 ... 2,2 кВт SK HLD 110-500/8 278 272 008	8	20 / 190	190 x 45 x 75
	3,0 ... 5,5 кВт SK HLD 110-500/16 278 272 016	16	21 / 205	250 x 45 x 75
	7,5 кВт SK HLD 110-500/30 278 272 030	30	29 / 280	270 x 55 x 95
	11 кВт SK HLD 110-500/42 278 272 042	42	30 / 290	310 x 55 x 95
	15 ... 18,5 кВт SK HLD 110-500/55 278 272 055	55	30 / 290	255 x 85 x 95
	22 кВт SK HLD 110-500/75 278 272 075	75	22 / 210	310 x 85 x 135
	30 кВт SK HLD 110-500/100 278 272 100	100	30 / 290	325 x 95 x 150
	37... 45 кВт SK HLD 110-500/130 278 272 130	130	22 / 210	325 x 95 x 150
	55 кВт SK HLD 110-500/180 278 272 180	180	31 / 300	440 x 130 x 181
	75 ... 90 кВт SK HLD 110-500/250 278 272 250	250	37 / 355	525 x 155 x 220
	110 ... 160 кВт	В разработке		

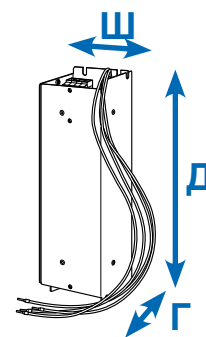
¹ Ток утечки 1-е значение: получено для максимально допустимого колебания входного напряжения в соответствии с IEC 38 + 10 %

Ток утечки 2-е значение: рассчитано для максимального значения входного напряжения в случае отключения двух фаз (стандартно при 50 Гц).

Цокольные сетевые фильтры, комбинированные фильтры SK NHD

Эти сетевые фильтры имеют класс защиты IP20 и предназначены для преобразователей частоты мощностью до 7,5 кВт (400 В). Фильтры могут быть установлены в горизонтальном положении под преобразователем частоты, что позволяет уменьшить занимаемую площадь. Комбинированные фильтры объединяют в себе возможности сетевого фильтра и

сетевого дросселя и обеспечивают защиту от помех класса С1 для экранированных кабелей двигателей длиной до 50 м и класса С2 для экранированных кабелей длиной до 100 м.



Преобразователи частоты SK 5xxE ...		Тип сетевого фильтра Артикул	Ток длительной нагрузки [А]	Индуктивность [мГн]	Ток утечки ¹ [мА]	Д x Ш x Г [мм]
3~ 230 В	0,25 ... 0,75 кВт	SK NHD-480/6-F 278 273 006	5,5	3 x 6,4	1 / 10	290 x 88 x 74
	1,1 ... 2,2 кВт	SK NHD-480/10-F 278 273 010	9,5	3 x 3,7	12 / 120	305 x 115 x 98
	3,0 ... 4,0 кВт	SK NHD-480/16-F 278 273 016	16	3 x 2,2	12 / 120	350 x 140 x 98
3~ 400 В	0,55 ... 0,75 кВт	SK NHD-480/3-F 278 273 003	2,3	3 x 15,3	1 / 10	250 x 75 x 60
	1,1 ... 2,2 кВт	SK NHD-480/6-F 278 273 006	5,5	3 x 6,4	1 / 10	290 x 88 x 74
	3,0 ... 4,0 кВт	SK NHD-480/10-F 278 273 010	9,5	3 x 3,7	12 / 120	305 x 115 x 98
	5,5 ... 7,5 кВт	SK NHD-480/16-F 278 273 016	16	3 x 2,2	12 / 120	350 x 140 x 98

¹ Ток утечки 1-е значение: получено для максимально допустимого колебания входного напряжения в соответствии с IEC 38 + 10 %

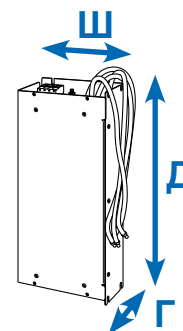
Ток утечки 2-е значение: рассчитано для максимального значения входного напряжения в случае отключения двух фаз (стандартно при 50 Гц).

СЕТЕВОЙ ФИЛЬТР

УЛУЧШЕНИЕ ЭЛЕКТРОМАГНИТНОЙ СОВМЕСТИМОСТИ

Цокольные сетевые фильтры, SK LF2

Эти сетевые фильтры имеют класс защиты IP00 и предназначены для преобразователей частоты мощностью до 37 кВт (400 В). Фильтры могут быть установлены в горизонтальном положении под преобразователем частоты, что позволяет уменьшить занимаемую площадь. Эти фильтры обеспечивают защиту от помех класса С1 для экранированных кабелей длиной 50 м и класса С2 для экранированных кабелей длиной 100 м.



Преобразователи частоты SK 5xxE ...	Тип сетевого фильтра Артикул	Ток длительной нагрузки [А]	Ток утечки ¹ [мА]	Д x Ш x Г [мм]
3~ 230 В	5,5 ... 7,5 кВт SK LF2-480/45-F 278 273 045	45	12 / 120	388 x 164 x 75
	11 кВт SK LF2-480/66-F 278 273 066	66	12 / 120	428 x 182 x 75
	15 кВт SK LF2-480/105-F 278 273 105	105	22 / 210	527 x 210 x 95
3~ 400 В	0,55 ... 0,75 кВт SK LF2-480/2-F 278 273 002	2,3	6,4 / 61,5	250 x 75 x 48
	1,1 ... 2,2 кВт SK LF2-480/5-F 278 273 005	5,5	7,7 / 74,3	290 x 88 x 48
	3,0 ... 4,0 кВт SK LF2-480/9-F 278 273 009	9,5	19,5 / 187	305 x 115 x 54
	5,5 ... 7,5 кВт SK LF2-480/15-F 278 273 015	16	20,2 / 193	350 x 115 x 54
	11 ... 15 кВт SK LF2-480/45-F 278 273 045	45	12 / 120	388 x 164 x 75
	18,5 ... 22 кВт SK LF2-480/66-F 278 273 066	66	12 / 120	428 x 182 x 75
	30 ... 37 кВт SK LF2-480/105-F 278 273 105	105	22 / 210	527 x 210 x 95

¹ Ток утечки 1-е значение: получено для максимально допустимого колебания входного напряжения в соответствии с IEC 38 + 10 %

Ток утечки 2-е значение: рассчитано для максимального значения входного напряжения в случае отключения двух фаз (стандартно при 50 Гц).

СЕТЕВЫЕ ВХОДНЫЕ ДРОССЕЛИ

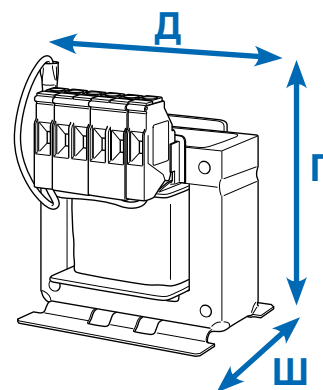
ЗАЩИТА СО СТОРОНЫ СЕТИ

Общая информация

В некоторых системах необходимо использование сетевых дросселей для сглаживания опасных скачков напряжения в питающей сети.

Использование сетевых дросселей существенно снижает общее вредное воздействие, которое способна оказать на частотный преобразователь питающая сеть, сводя к минимуму уровень высших гармоник тока и частично сглаживая несимметричность фазных напряжений.

Рекомендуется использовать сетевые дроссели при эксплуатации преобразователей частоты мощностью более 45 кВт. Установка дросселей улучшает защитные свойства устройства и характеристики электромагнитной совместимости. Все дроссели имеют класс защиты IP00 и сертификат UL.



Преобразователи частоты SK 5xxE ...		Тип дросселя Артикул	Ток длительной нагрузки [А]	Индуктивность [мГн]	Д x Ш x Г [мм]
1~230 В	0,25 ... 0,75 кВт	SK CI1-230/8-C 278 999 030	8	2 x 1,0	65 x 78 x 89
	1,1 ... 2,2 кВт	SK CI1-230/20-C 278 999 040	20	2 x 0,4	90 x 96 x 106
3~230 В	0,25 ... 0,75 кВт	SK CI1-480/6-C 276 993 006	6	3 x 4,88	96 x 60 x 117
	1,1 ... 1,5 кВт	SK CI1-480/11-C 276 993 011	11	3 x 2,93	120 x 85 x 140
	2,2 ... 3,0 кВт	SK CI1-480/20-C 276 993 020	20	3 x 1,47	155 x 110 x 177
	4,0 ... 7,5 кВт	SK CI1-480/40-C 276 993 040	40	3 x 0,73	155 x 115 x 172
	11 ... 15 кВт	SK CI1-480/70-C 276 993 070	70	3 x 0,47	185 x 122 x 220
3~400 В	0,55 ... 2,2 кВт	SK CI1-480/6-C 276 993 006	6	3 x 4,88	96 x 60 x 117
	3,0 ... 4,0 кВт	SK CI1-480/11-C 276 993 011	11	3 x 2,93	120 x 85 x 140
	5,5 ... 7,5 кВт	SK CI1-480/20-C 276 993 020	20	3 x 1,47	155 x 110 x 177
	11 ... 15 кВт	SK CI1-480/40-C 276 993 040	40	3 x 0,73	155 x 115 x 172
	18,5 ... 30 кВт	SK CI1-480/70-C 276 993 070	70	3 x 0,47	185 x 122 x 220
	37 ... 45 кВт	SK CI1-480/100-C 276 993 100	100	3 x 0,29	240 x 148 x 263
	55 ... 75 кВт	SK CI1-480/160-C 276 993 160	160	3 x 0,18	352 x 140 x 268
	90 кВт	SK CI1-480/280-C 276 993 280	280	3 x 0,10	352 x 169 x 268
	110 ... 132 кВт	SK CI1-480/350-C 276 993 350	350	3 x 0,08	352 x 169 x 268
160 кВт	недоступно				

Введение

NORDAC PRO
SK 500P

NORDAC PRO
SK 500E

NORDAC LINK

NORDAC FLEX

NORDAC BASE

NORDAC START

Комплекующие

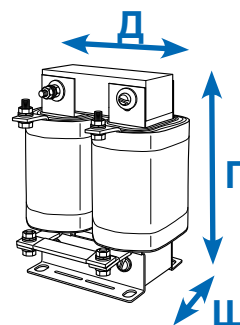
Приложение

ДРОССЕЛИ ПРОМЕЖУТОЧНОЙ ЦЕПИ

ЗАЩИТА СО СТОРОНЫ СЕТИ

Дроссель промежуточной цепи SK DCL

Функциональное назначение подобно входному дросселю: защита преобразователя от вредных влияний питающей сети. Подключаются к промежуточной цепи преобразователя частоты с помощью специальных, удобно расположенных контактов, доступны от 45 кВт. Все дроссели имеют класс защиты IP00 и сертификат UL.



Преобразователи частоты SK 5xxE ...	Тип дросселя Артикул	Ток длительной нагрузки [А]	Индуктивность [мГн]	Д x Ш x Г [мм]
45 ... 55 кВт	SK DCL-950/120-C 276 997 120	120	0,50	148 x 147 x 230
75 ... 90 кВт	SK DCL-950/200-C 276 997 200	200	0,30	170 x 153 x 260
110 кВт	SK DCL-950/260-C 276 997 260	260	0,25	180 x 174 x 284
132 кВт	SK DCL-950/320-C 276 997 320	320	0,20	180 x 189 x 282
160 кВт	SK DCL-950/380-C 276 997 380	200	0,17	180 x 189 x 282

Введение

NORDAC PRO
SK 500P

NORDAC PRO
SK 500E

NORDAC LINK

NORDAC FLEX

NORDAC BASE

NORDAC START

Комплектующие

Приложение

ДРОССЕЛИ СО СТОРОНЫ ДВИГАТЕЛЯ

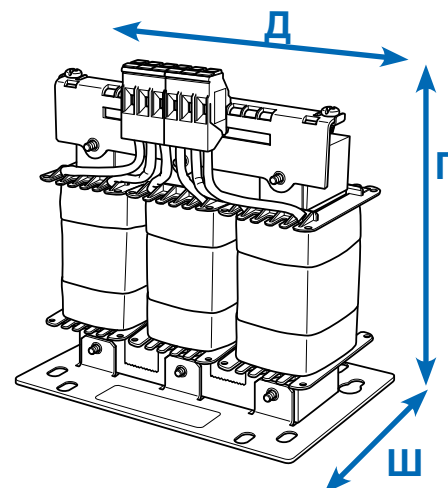
КОМПЕНСИРОВАНИЕ ЕМКОСТИ КАБЕЛЯ

Общая информация

При использовании длинного кабеля, обладающего большой емкостью, зачастую необходимы дополнительные выходные дроссели (дроссели двигателя), подключаемые к выводу преобразователя частоты.

Кроме того, подключение выходных дросселей способствует защите устройства и улучшает его электромагнитную совместимость.

Указанные выходные дроссели рассчитаны на частоту импульсов от 3 до 6 кГц и выходную частоту от 0 до 120 Гц. Все дроссели имеют класс защиты IP00 и сертификат UL.



Введение

NORDAC PRO
SK 500P

NORDAC PRO
SK 500E

NORDAC LINK

NORDAC FLEX

NORDAC BASE

NORDAC START

Комплекующие

Приложение

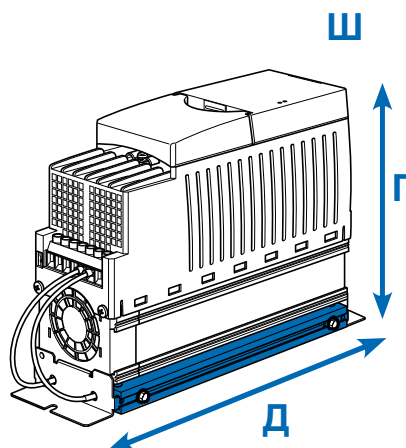
Преобразователи частоты SK 5xxE ...	Тип дросселя Артикул	Ток длительной нагрузки [A]	Индуктивность [мГн]	Д x Ш x Г [мм]
3~ 230 В	0,25 ... 0,75 кВт SK CO1-460/4-C 276 996 004	4	3 x 3,5	120 x 104 x 140
	1,1 ... 1,5 кВт SK CO1-460/9-C 276 996 009	9	3 x 2,5	155 x 110 x 160
	2,2 ... 4,0 кВт SK CO1-460/17-C 276 996 017	17	3 x 1,2	185 x 102 x 201
	5,5 ... 7,5 кВт SK CO1-460/33-C 276 996 033	33	3 x 0,6	185 x 122 x 201
	11 ... 15 кВт SK CO1-480/60-C 276 992 060	60	3 x 0,33	185 x 112 x 210
3~ 400 В	0,55 ... 1,5 кВт SK CO1-460/4-C 276 996 004	4	3 x 3,5	120 x 104 x 140
	2,2 ... 4,0 кВт SK CO1-460/9-C 276 996 009	9	3 x 2,5	155 x 110 x 160
	5,5 ... 7,5 кВт SK CO1-460/17-C 276 996 017	17	3 x 1,2	185 x 102 x 201
	11 ... 15 кВт SK CO1-460/33-C 276 996 033	33	3 x 0,6	185 x 122 x 201
	18,5 ... 30 кВт SK CO1-480/60-C 276 992 060	60	3 x 0,33	185 x 112 x 210
	37 ... 45 кВт SK CO1-460/90-C 276 996 090	90	3 x 0,22	352 x 144 x 325
	55 ... 75 кВт SK CO1-460/170-C 276 996 170	170	3 x 0,13	412 x 200 x 320
	90 ... 110 кВт SK CO1-460/240-C 276 996 240	240	3 x 0,07	412 x 225 x 320
	132 ... 160 кВт SK CO1-460/330-C 276 996 330	330	3 x 0,03	352 x 188 x 268

ТОРМОЗНЫЕ РЕЗИСТОРЫ ДЛЯ ПРИВОДОВ С ДИНАМИЧЕСКИМИ ХАРАКТЕРИСТИКАМИ

Цокольные тормозные резисторы SK BR4

Для преобразователей мощностью до 7,5 кВт (400 В) предлагаются резисторы четырех типоразмеров. Тормозные резисторы могут быть установлены в горизонтальном положении под преобразователем частоты или вертикально рядом с преобразователем, что позволяет уменьшить занимаемую площадь.

В таблице указаны значения сопротивлений для стандартных условий. Все тормозные резисторы имеют класс защиты IP40 и сертификат UL.



Преобразователи частоты SK 5xxE ...	Тип резистора Артикул	Сопротивление [Ω]	Длительная мощность [Вт]	Кратковременная мощность [кВт] ¹	Д x Ш x Г [мм]
230 В / 115 В	0,25 ... 0,37 кВт SK BR4-240/100 275 991 110	240	100	2,2	230 x 88 x 175
	0,55 ... 0,75 кВт SK BR4-150/100 275 991 115	150	100	2,2	230 x 88 x 175
	1,1 ... 2,2 кВт SK BR4-75/200 275 991 120	75	200	4,4	270 x 88 x 175
	3,0 ... 4,0 кВт SK BR4-35/400 275 991 140	35	400	8,8	285 x 98 x 239
400 В	0,55 ... 0,75 кВт SK BR4-400/100 275 991 210	400	100	2,2	230 x 88 x 175
	1,1 ... 2,2 кВт SK BR4-220/200 275 991 220	220	200	4,4	270 x 88 x 175
	3,0 ... 4,0 кВт SK BR4-100/400 275 991 240	100	400	8,8	285 x 98 x 239
	5,5 ... 7,5 кВт SK BR4-60/600 275 991 260	60	600	13,0	330 x 98 x 239
Для резисторов типа BR4 требуется контроль температуры в случае установки рядом с преобразователем 275 991 100	Биметаллический переключатель в качестве размыкателя				Ширина сопротивления + 10 мм (с одной стороны) Размеры указаны для преобразователя частоты, оснащенного тормозным резистором
Для резисторов BR4- требуется контроль температуры в случае установки под преобразователем 275 991 200	Биметаллический переключатель в качестве размыкателя				

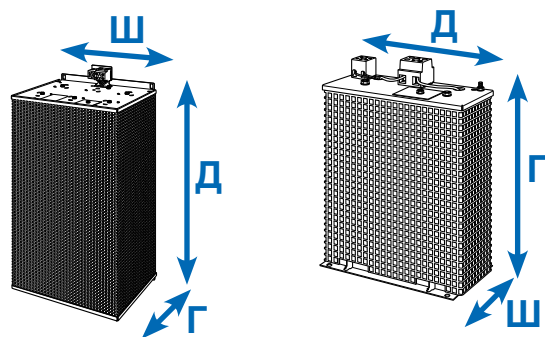
¹ один раз в течение 120 с, продолжительностью не более 1,2 с

Резисторы на шасси, SK BR2

Резистор заключен в решетчатый корпус. Для его подключения к преобразователю частоты необходимо использовать отдельный кабель.

Тормозные резисторы следует устанавливать в горизонтальном положении (за исключением SK BR2-xxx/400-C).

Для этих целей использовать экранированный провод минимально возможной длины. Все тормозные резисторы имеют класс защиты IP20.



**ТОЛЬКО
SK BR2-xxx/400-C**

Преобразователи частоты SK 5xxE ...		Тип резистора Артикул	Сопротивление [Ω]	Длительная мощность [Вт]	Кратковременная мощность [кВт] ²	Д x Ш x Г [мм]
230 В	3,0 ... 4,0 кВт	SK BR2-35/400-C ¹ 278 282 045	35	400	12	178 x 100 x 252
	5,5 ... 7,5 кВт	SK BR2-22/600-C 278 282 065	22	600	18	385 x 92 x 120
	11 кВт	SK BR2-12/1500-C 278 282 015	12	1500	45	585 x 185 x 120
	15 кВт	SK BR2-9/2200-C 278 282 122	9	2200	66	485 x 275 x 120
400 В	3,0 ... 4,0 кВт	SK BR2-100/400-C ¹ 278 282 040	100	400	12	178 x 100 x 252
	5,5 ... 7,5 кВт	SK BR2-60/600-C 278 282 060	60	600	18	385 x 110 x 120
	11 ... 15 кВт	SK BR2-30/1500-C 278 282 150	30	1500	45	585 x 185 x 120
	18,5 ... 22 кВт	SK BR2-22/2200-C 278 282 220	22	2200	66	485 x 275 x 120
	30 ... 37 кВт	SK BR2-12/4000-C 278 282 400	12	4000	120	585 x 266 x 210
	45 ... 55 кВт	SK BR2-8/6000-C 278 282 600	8	6000	180	395 x 490 x 260
	75 ... 110 кВт	SK BR2-6/7500-C 278 282 750	6	7500	225	595 x 490 x 260
	132 ... 160 кВт	SK BR2-3/7500-C 278 282 753	3	7500	225	595 x 490 x 260
	132 ... 160 кВт	SK BR2-3/17000-C 278 282 754	3	17 000	510	795 x 490 x 260
Датчик температуры для резисторов BR2 (2 клеммы 4 мм ²)		Биметаллический переключатель в качестве размыкателя				

¹ При установке в вертикальном положении

² один раз в течение 120 с, продолжительностью не более 1,2 с

ПРЕОБРАЗОВАТЕЛИ ЧАСТОТЫ NORDAC PRO

КОМПЛЕКТУЮЩИЕ

Комплект ЭМС

Для обеспечения ЭМС и подключения экранированного кабеля без растягивающих усилий.

Типоразмеры преобразователей	Комплект ЭМС	Артикул
Типоразмеры 1 и 2	SK EMC 2-1	275 999 011
Типоразмеры 3 и 4	SK EMC 2-2	275 999 021
Типоразмер 5	SK EMC 2-3	275 999 031
Типоразмер 6	SK EMC 2-4	275 999 041
Типоразмер 7	SK EMC 2-5	275 999 051
Типоразмеры 8 и 9	SK EMC 2-6	275 999 061
Типоразмеры 10 и 11	SK EMC 2-7	275 999 071

Комплект подключения для датчика HTL, WK 4/2/4*680 Ом

Для подключения датчика HTL к входу энкодера TTL, установка на монтажную шину.

Артикул: 278 910 340

Модуль подключения RJ45 WAGO

Может использоваться, в частности, для подключения датчика CANopen к одному из разъемов RJ45 преобразователя.

Артикул: 278 910 300

Преобразователь уставки +/- 10 В

Для подключения биполярного аналогового сигнала к униполярному аналоговому входу преобразователя частоты (до типоразмера 4),

установка на монтажную шину.

Артикул: 278 910 320

Модуль расширения входов/выходов SK EBIOE-2

Если количества разъемов ввода-вывода, предусмотренных серийной конфигурацией, недостаточно, можно установить модуль расширения с дополнительными разъемами (установка на монтажную шину).

Артикул: 275 900 210

Доступно в моделях SK 540E и выше

Электронный выпрямитель тормоза SK EBGR-1

Для прямого управления электромеханическим стояночным тормозом.

Артикул: 19 140 990



ТРАНСФОРМИРУЕМОЕ РЕШЕНИЕ ПОД ЛЮБЫЕ ТРЕБОВАНИЯ



(RU)

**ПЕРИФЕРИЙНЫЕ РАСПРЕДЕЛИТЕЛЬНЫЕ
ШКАФЫ NORDAC LINK
ПРЕОБРАЗОВАТЕЛИ ЧАСТОТЫ И
УСТРОЙСТВА ПЛАВНОГО ПУСКА**

NORD[®]
DRIVESYSTEMS



"Универсальные технологии транспортировки и внутренняя логистика нуждаются в простых в монтаже системах управления, обеспечивающих легкий доступ в процессе эксплуатации и технического обслуживания. Ассортимент продукции NORD DRIVESYSTEMS успешно дополняют периферийные распределительные устройства NORDAC LINK, предлагающие заказчикам систему управления, которую можно устанавливать вблизи двигателя с учетом самых разных условий монтажа. За счет децентрализованной приводной техники можно значительно сократить расходы по содержанию производственного оборудования".

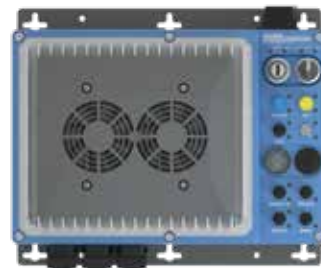
- Гибкость комплектации и функциональных возможностей – возможность произвольного выбора конфигурации в зависимости от требований и назначения
- Поставка в виде преобразователей частоты (до 7,5 кВт) и устройств плавного пуска двигателя (до 3 кВт)
- Быстрый ввод в эксплуатацию благодаря простому управлению
- Надежность и простота подключения
- Упрощенное техобслуживание оборудования за счет интегрированного переключателя на техобслуживание и возможности локального ручного управления
- Возможность интеграции в любые распространенные на рынке системы шин



Пускатели
двигателя
Типоразмер 1
до 3,0 кВт



Преобразователи частоты
Типоразмер 0
до 0,75 кВт
Типоразмер 1
до 3,0 кВт



Преобразователи частоты
Типоразмер 2
до 7,5 кВт

<ul style="list-style-type: none"> ■ Контроль крутящего момента нагрузки в зависимости от выходной частоты ■ Индивидуальная настройка контроля крутящего момента для защиты от перегрузок производственного оборудования 	<p>Монитор нагрузки</p>	<p>Введение</p>
<p>Доступно во всех моделях преобразователей от SK 250E и выше</p>		
<ul style="list-style-type: none"> ■ Высокая эффективность в режиме частичных нагрузок ■ Сокращение эксплуатационных расходов за счет экономии энергии достигает 60 % ■ Простая настройка 	<p>Энергосберегающая функция</p>	<p>NORDAC PRO SK 500P</p>
<p>Доступно во всех моделях преобразователей от SK 250E и выше</p>		
<ul style="list-style-type: none"> ■ Высококачественное регулирование вектора тока для оперативного и точного восприятия нагрузки ■ Встроенный прерыватель тормоза, позволяющий отводить энергию от двигателя, работающего в генераторном режиме, к тормозному резистору (тормозной резистор в качестве опции) ■ Система управления торможением для оптимального управления электромагнитным тормозом для износостойкого переключения тормоза 	<p>Использование в подъемных устройствах</p>	<p>NORDAC PRO SK 500E</p>
<p>Доступно во всех моделях преобразователей от SK 250E и выше</p>		
<ul style="list-style-type: none"> ■ Обратная связь и анализ фактических значений для реализации замкнутого контура регулирования, например, регулирования расхода, регулирования компенсирующего валика ■ Независимая настройка П- и И-составляющих 	<p>Регулятор процесса / ПИ-регулятор</p>	<p>NORDAC LINK</p>
<p>Доступно во всех моделях преобразователей SK 250E и выше</p>		
<ul style="list-style-type: none"> ■ Управление одним или несколькими ведомыми преобразователями посредством ведущего преобразователя ■ Коммуникация по USS или CANopen с передачей управляющих команд и заданных значений 	<p>Режим ведущий/ведомый</p>	<p>NORDAC FLEX</p>
<p>Доступно во всех моделях преобразователей SK 250E и выше</p>		
<ul style="list-style-type: none"> ■ Высококачественное регулирование частоты вращения ■ Максимально возможное ускорение за счет непосредственной обратной связи между текущей скоростной характеристикой и частотным преобразователем и, как следствие: <ul style="list-style-type: none"> ■ Полный крутящий момент до самой остановки (частота вращения = 0) ■ Цифровой регулятор частоты вращения с широкими возможностями настройки 	<p>Обратная связь с датчиком углового положения (серворежим)</p>	<p>NORDAC BASE</p>
<p>Доступно во всех моделях преобразователей от SK 250E и выше</p>		
<ul style="list-style-type: none"> ■ простая адаптация к системам управления благодаря опциональным интерфейсам ■ оперативная и простая диагностика благодаря хорошо заметным светодиодным индикаторам ■ разные блоки управления для индикации, управления и параметризации ■ простое управление и параметризация благодаря логической структуре параметров и интуитивно понятному размещению элементов управления 	<p>Управление и обмен данными</p>	<p>NORDAC START</p>
<p>Доступно во всех моделях преобразователей от SK 250E и выше</p>		
<ul style="list-style-type: none"> ■ Системы шин – NORD поддерживает распространенные на рынке системы шин для простой интеграции в концепцию производственного оборудования 	<p>Системы шин</p>	<p>Комплекующие</p>
<ul style="list-style-type: none"> ■ Функциональная безопасность - STO, SS1: интегрированные и сертифицированные TÜV функции обеспечения безопасности упрощают конструкцию оборудования 	<p>Функция безопасного останова</p>	
<p>Доступно в моделях преобразователей SK 260E и SK 280E</p>		

ВСЯ КОМАНДА

ОБЗОР ВСЕХ МОДЕЛЕЙ

Введение		SK 155E-FDS	SK 175E-FDS	SK 250E-FDS	SK 260E-FDS	SK 270E-FDS	SK 280E-FDS		
		Пускатели двигателя 0,55 - 3,0 кВт		Преобразователи частоты 0,37 - 7,5 кВт					
NORDAC PRO SK 500P	Базовые функции	Разъемы для подключения кабелей питания от сети, двигателя и системы управления	✓				✓		
		Силовая шина, возможно последовательное подключение сетевых проводов	○				○		
		Переключатели для проведения ремонта и техобслуживания	○				○		
		Бессенсорная векторная регулировка (ISD-регулировка)					✓		
		Тормозной прерыватель (тормозной резистор в качестве опции)					✓		
		Интерфейс для параметризации и диагностики RS -232/-485 (USB в качестве опции)	✓				✓		
		4 набора параметров, возможность переключения в т.ч. прямо во время работы					✓		
		Предварительно заданные значения параметров по умолчанию	✓				✓		
		Автоматическое определение данных двигателя					✓		
		Энергосберегающая функция, оптимизация КПД в режиме частичных нагрузок					✓		
		Показатели электромагнитной совместимости	Класс А при длине кабеля двигателя до макс. 20 м		С2 при длине кабеля двигателя до макс. 10 м ¹				
		Функции оперативного контроля за приводом, вкл. контроль за двигателем, анализ терморезисторов двигателя	✓					✓	
		Функция реверса		✓				✓	
		Регулятор процесса / ПИ-регулятор						✓	
		Регулировка частоты вращения в замкнутом контуре (closed-loop) с инкрементным энкодером (HTL)						✓	
		Система управления позиционированием POSICON с инкрементным энкодером (HTL) или абсолютным энкодером (CANopen)						✓	
		Функции ПЛК	✓					✓	
		Эксплуатация синхронных двигателей (PMSM)						✓	
Возможность эксплуатации в сетях типа IT ²	✓					✓			
NORDAC PRO SK 500E	Дополнительные опции	Съемный модуль памяти (EEPROM) для резервного копирования данных					○		
		Поддержка всех наиболее распространенных систем шин			○	○	○	○	
		Система управления торможением для управления механическим стояночным тормозом	○					○	
		Использование в подъемных устройствах						○	
		Функция «Безопасный останов» (STO, SS1)				✓		✓	
		Регулирование и ограничение момента						✓	
		Встроенный интерфейс AS		○ ³				✓	✓
		Встроенный PROFIBUS DP		○ ³					
		Внутренний блок питания 24 В DC для питания платы управления	○					○	
		Внутренние/внешние тормозные резисторы						○	
NORDAC LINK	Дополнительные опции	Локальные органы управления (например, переключатели, выключатели с ключом)	○				○		
NORDAC FLEX	Дополнительные опции								
NORDAC BASE	Дополнительные опции								
NORDAC START	Дополнительные опции								
Комплекующие	Дополнительные опции								
Приложение	Дополнительные опции								

¹ только проводные

² следует предусматривать при заказе

³ Или интерфейс AS-Interface, или PROFIBUS DP

✓ реализовано в серийном исполнении

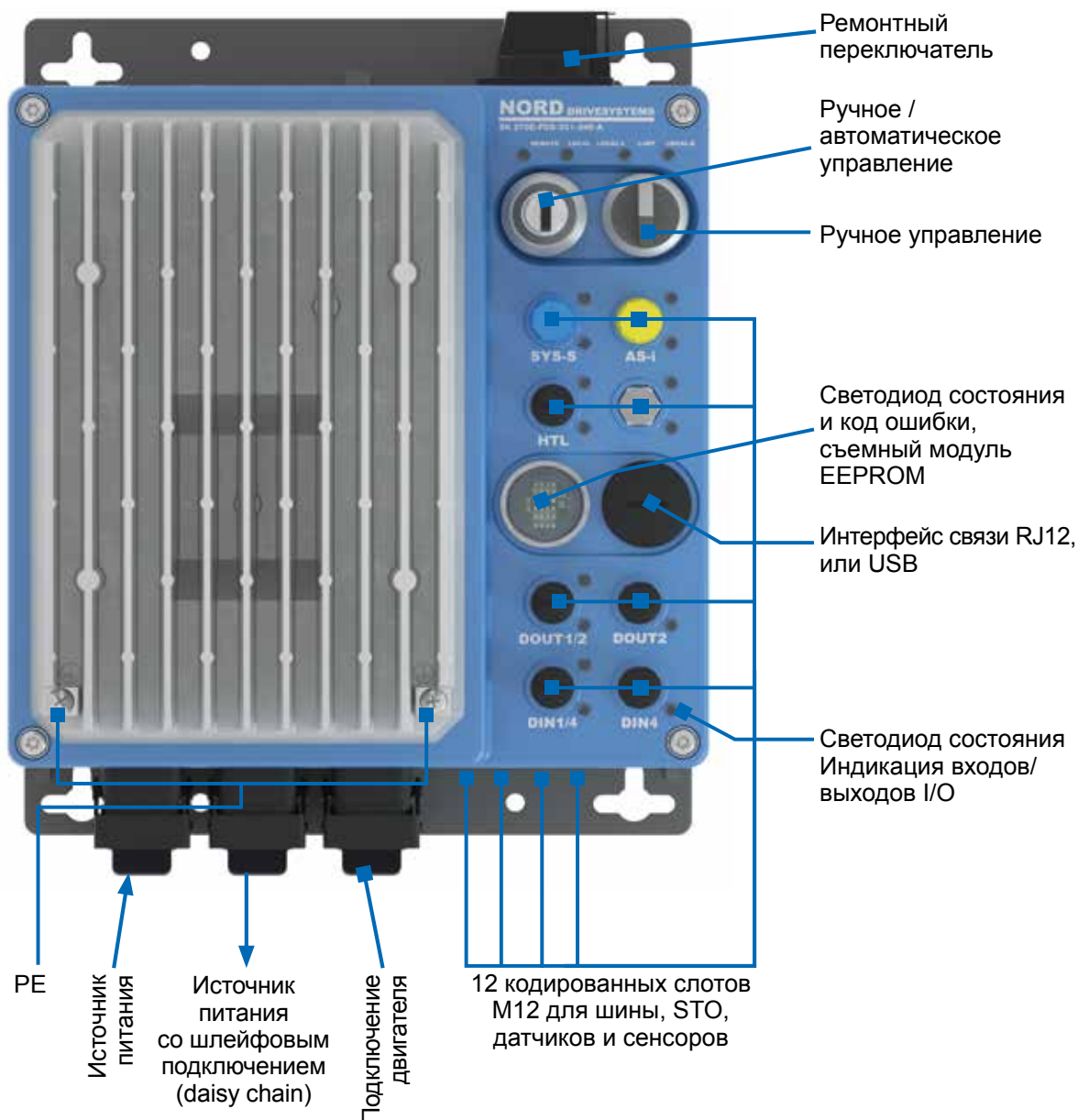
○ опция

– недоступно

	SK 155E-FDS	SK 175E-FDS	SK 250E-FDS	SK 260E-FDS	SK 270E-FDS	SK 280E-FDS
	Пускатели двигателя 0,55 - 3,0 кВт		Преобразователи частоты 0,37 - 7,5 кВт			
Количество цифровых входов	3 (+2 входа датчиков для шины) ²		5+2 ^{1,2}			
Количество аналоговых входов			2 ¹			
Количество цифровых выходов	2		2			
CANopen			○			
HTL			○			

¹ В качестве альтернативы аналоговые входы могут также использоваться как цифровые входы (не совместимые с ПЛК).

² В некоторых случаях отдельные входы могут быть заняты определенными дополнительными модулями, устанавливаемыми на заводе-изготовителе.



Введение

NORDAC PRO
SK 500P

NORDAC PRO
SK 500E

NORDAC LINK

NORDAC FLEX

NORDAC BASE

NORDAC START

Комплекующие

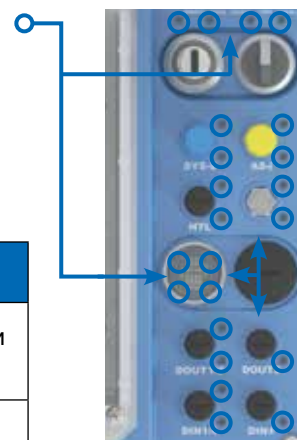
Приложение



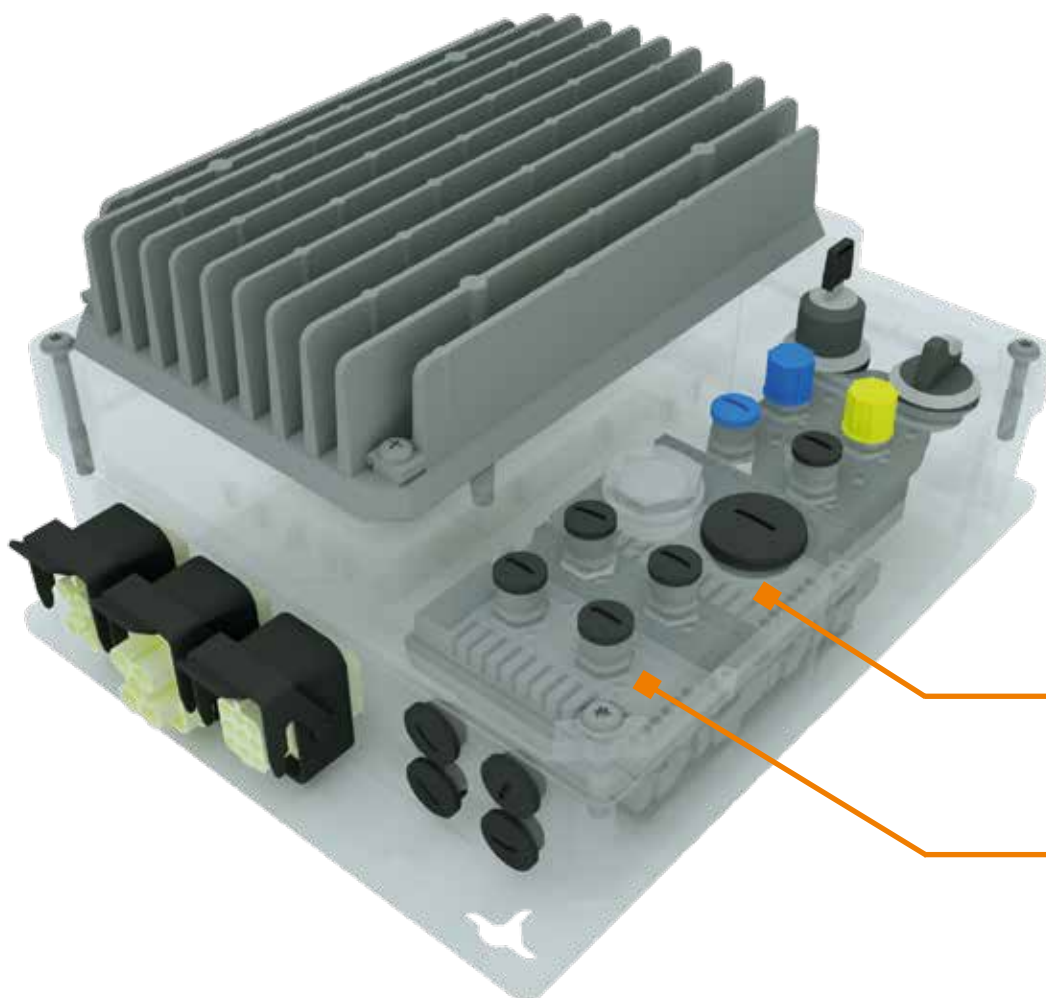
СВЕТОДИОДНЫЕ ИНДИКАТОРЫ СОСТОЯНИЯ ИСПОЛЬЗОВАНИЕ/ЗНАЧЕНИЕ

Устройство оснащено светодиодными индикаторами. Они предназначены для индикации состояния сигналов в соответствующих дополнительных гнездах.

Каждое дополнительное гнездо закрыто прозрачной навинчивающейся крышкой. Встроенные в это дополнительное гнездо светодиодные индикаторы состояния действуют как диагностические светодиоды, поэтому их всегда хорошо видно.



Исполнение светодиодных индикаторов	Использование/Значение
Желтый - одноцветный - статический	Индикация статуса сигнала ("ВКЛ"/"ВЫКЛ") или связанной с ним функции входов/выходов.
Красный/Зеленый - одноцветный или двухцветный - статический или динамический	Индикация рабочих состояний на уровне устройств или обмена информацией



Возможность добавления до двух дополнительных модулей (SK CU4)

Введение

NORDAC PRO
SK 500P

NORDAC PRO
SK 500E

NORDAC LINK

NORDAC FLEX

NORDAC BASE

NORDAC START

Комплекующие

Приложение

ПУСКОВЫЕ УСТРОЙСТВА ДВИГАТЕЛЕЙ NORDAC LINK

3~ 380 ... 500 В

Допустимые перегрузки 150 % на 9 -
- 170 с (регулируемая
(Классы отключения
5, 10 А, 10))

**КПД пускового устройства
двигателя** > 98 %

**Температура окружающей
среды** -25 °С...+50 °С (S1)

Класс защиты IP65

Защита от

**Контроль
температуры
двигателя**

**Интегрированный
сетевой фильтр
класса А**

Ток утечки

- Обрыв фазы сети
- Обрыв фазы двигателя
- Контроль намагничивания
- Перегрев двигателя (позистор)
- Перегрузка двигателя
- Повышенное / пониженное напряжение в сети

Коэффициент двигателя I^{2t}
Позистор / биметаллический
переключатель

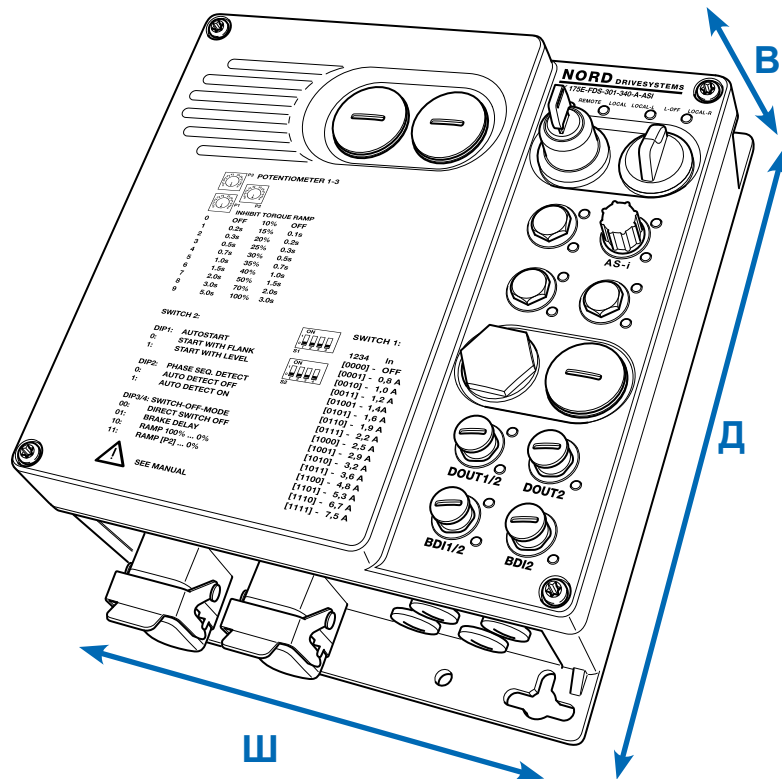
при установке на двигатель или
при настенном монтаже и
длине кабеля до 20 м

< 20 МА

Пускатели двигателя SK 155E-FDS... / SK 175E-FDS...	Номинальная мощность двигателя		Номинальный выходной ток действ. [А]	Сетевое напряжение / Выходное напряжение	Масса [кг]	Размеры Д x Ш x В [мм]
	[кВт]	[л.с.]				
-301-340-В	до 3,0	до 4	7,5	3~ 380 В ... 500 В, -20 % / +10 %, 47 ... 63 Гц	ок. 3	312 ¹ x 243 x 104 ²

¹ Без ремонтного переключателя Д=307 мм

² С запираемым выключателем и вставленным ключом В=125 мм



Введение

NORDAC PRO SK 500P

NORDAC PRO SK 500E

NORDAC LINK

NORDAC FLEX

NORDAC BASE

NORDAC START

Комплектующие

Приложение

ПРЕОБРАЗОВАТЕЛИ ЧАСТОТЫ NORDAC LINK

3~ 380 ... 500 В

Выходная частота	0,0 ... 400,0 Гц	Класс защиты	IP65 для устройств до 1,5 кВт не относится к опции FANO ¹ IP55 для устройств от 2,2 кВт, а также для устройств <2,2 кВт с опцией FANO ¹
Частота импульсов	3,0 ... 16,0 кГц	Регулировка и управление	Бездатчиковая регулировка вектора тока (ISD), линейная вольт-частотная характеристика U/f
Допустимые перегрузки	150 % в течение 60 с, 200 % в течение 3,5 с	Контроль температуры двигателя	Коэффициент двигателя I ² t Позистор / биметаллический переключатель
КПД преобразователя частоты	> 95 %	Ток утечки	< 30 мА
Температура окружающей среды	-25 °С ... +40 °С (S1)	¹ (Радиатор с установленным вентилятором)	

Введение

NORDAC PRO SK 500P

NORDAC PRO SK 500E

NORDAC LINK

NORDAC FLEX

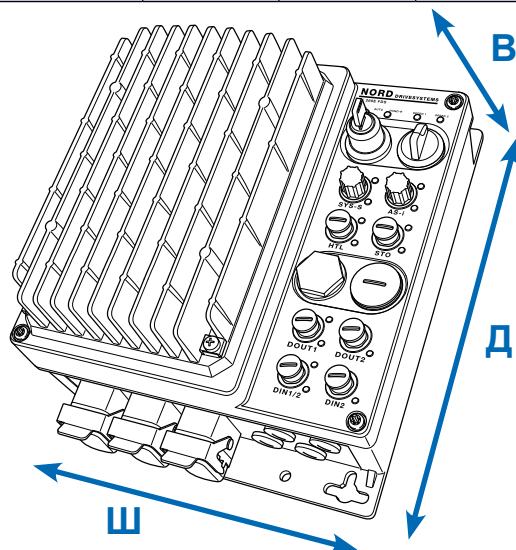
NORDAC BASE

NORDAC START

Комплекующие

Приложение

Преобразователи частоты SK 2xxE-FDS...	Номинальная мощность двигателя		Номинальный выходной ток действ. [А]	Сетевое напряжение/ Выходное напряжение	Масса [кг]	Размеры Д x Ш x В [мм]	Типоразмеры
	400 В [кВт]	480 В [л.с.]					
-370-340-A	0,37	1/2	1,1	3 ~ 380...500 В, -20 % / +10 %, 47 ... 63 Гц	3,8	312 x 243 x 130	0
-550-340-A	0,55	3/4	1,7		4,6		
-750-340-A	0,75	1	2,3		4,6		
-111-340-A	1,1	1 1/2	3,1		4,6		
-151-340-A	1,5	2	4,0	3 ~ AC от 0 В до напряжения сети	4,6	312 x 243 x 175 ²	1
-221-340-A	2,2	3	5,5		4,8		
-301-340-A	3,0	4	7,0		4,8		
-401-340-A	4,0	5	8,9		6,8		
-551-340-A	5,5	7	11,7	312 x 358 x 184	6,8	2	
-751-340-A	7,5	10	15		6,8		



² для устройств мощностью до 1,5 кВт, без опции FANO (вентилятор на радиаторе в качестве опции) В=155

ИНТЕРФЕЙСЫ ДЛЯ УПРАВЛЕНИЯ, ПАРАМЕТРИЗАЦИИ И ОБМЕНА ДАННЫМИ

Управление и параметризация

Дополнительные модули с интерфейсом на 14 языках предназначены для отображения информации о состоянии и работе оборудования, параметризации и управления преобразователем. Помимо конфигураций, устанавливаемых непосредственно на устройство или в монтажном шкафу, предлагается также портативный вариант.

Тип	Описание	Примечания
Наименование Артикул		
ParameterBox SK PAR-3E 275 281 414	Для управления и параметризации, ЖК дисплей (с подсветкой), текстовый дисплей, 14 языков, прямое управление до 5 устройств, память на 5 наборов данных устройства, удобный клавишный терминал управления, для монтажа в дверь распределительного шкафа.	Подключение к ПК для обмена данными с NORDCON через порт RS-232 (USB 2.0), кабель подключения 1 м прилагается, 4,5 ... 30 В пост. тока / 1,3 Вт Электроснабжение, например, напрямую через преобразователь частоты Для монтажа в распределительном шкафу
SimpleControlBox SK CSX-3E 275 281 413	Для управления и параметризации, 4-разрядная 7-сегментная индикация, прямое управление устройством, удобный клавишный терминал управления. Для монтажа в дверь распределительного шкафа.	Электрические характеристики: 4,5 ... 30 В пост.тока / 1,3 Вт, электропитание, например, напрямую через преобразователь частоты Для монтажа в распределительном шкафу
Программное обеспечение для управления и параметризации NORDCON	Программное обеспечение для управления и параметризации; упрощает ввод в эксплуатацию и позволяет выполнять анализ ошибок электронной приводной техники NORD. Наименования параметров на 14 языках	Скачать бесплатно: www.nord.com
Bluetooth-адаптер NORDAC ACCESS BT SK TIE5-BT-STICK 275 900120	Интерфейс для установки беспроводного соединения с мобильным терминальным оборудованием (например, смартфоном или планшетом) через Bluetooth. NORDCON APP - программное обеспечение NORDCON для мобильных устройств - обеспечивает интеллектуальное управление и параметризацию, помогает при вводе в эксплуатацию и позволяет выполнять анализ ошибок электронной приводной техники NORD.	Доступно бесплатно для Android и iOS

Введение

NORDAC PRO SK 500P

NORDAC PRO SK 500E

NORDAC LINK

NORDAC FLEX

NORDAC BASE

NORDAC START

Комплекующие

Приложение

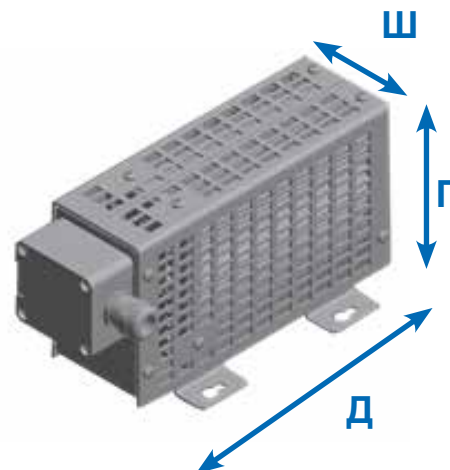
ТОРМОЗНЫЕ РЕЗИСТОРЫ ДЛЯ ПРИВОДОВ С ДИНАМИЧЕСКИМИ ХАРАКТЕРИСТИКАМИ

Резисторы на шасси, SK BRW5

Резистор заключен в решетчатый корпус. Для его подключения к преобразователю частоты необходимо использовать отдельный кабель.

Тормозные резисторы следует устанавливать в горизонтальном положении.

Для этих целей использовать экранированный провод минимально возможной длины. Тормозные резисторы имеют класс защиты IP65.



Преобразователи частоты SK 2xxE-FDS ...	Тип резистора Артикул	Сопротивление [Ω]	Длительная мощность [Вт]	Кратковременная мощность [кВт] ¹	Д x Ш x Г [мм]
... 1,1 кВт	SK BRW5-1-300-225 278 281 070	300	225	4	245 x 120 x 123
1,5 кВт ... 7,5 кВт	SK BRW5-2-150-450 278 281 071	450	150	8	405 x 120 x 123
Встроенный контроль температуры для резисторов SK BRW5 (2 клеммы 4 мм)		Биметаллический переключатель в качестве размыкателя			

¹ один раз в течение 120 с, продолжительностью не более 1,2 с

Внутренние тормозные резисторы

Тормозные резисторы внутреннего исполнения предусмотрены для применения в тех случаях, когда возможно незначительное или лишь кратковременное периодическое замедление (например, в оборудовании для непрерывной транспортировки, в смесительных установках). Кроме того, они позволяют использовать преобразователь частоты в условиях очень ограниченного пространства или во взрывоопасной среде.

Внутренние тормозные резисторы не могут быть установлены позже, поэтому их необходимо предусмотреть при размещении заказа.

Из соображений термозащиты номинальная мощность длительного режима работы ограничена 25 %.

Преобразователи частоты SK 2xxE-FDS-...	Сопротивление [Ω]	Мощность длительного торможения P _n [Вт]	Потребление энергии ¹ P _{max} [кВт/с]
... 750-340-	400 Ω	100 Вт	1,0 кВт/с
... 151-340- до ... 301-340-	400 Ω	100 Вт	1,0 кВт/с
... 401-340- до ... 751-340-	200 Ω	200 Вт	2,0 кВт/с

¹ не чаще одного раза за 10 с

Введение

NORDAC PRO
SK 500P

NORDAC PRO
SK 500E

NORDAC LINK

NORDAC FLEX

NORDAC BASE

NORDAC START

Комплекующие

Приложение



УНИВЕРСАЛЬНЫЙ ДЕЦЕНТРАЛИЗОВАННЫЙ ПРЕОБРАЗОВАТЕЛЬ ЧАСТОТЫ



(RU)
NORDAC FLEX
ПРЕОБРАЗОВАТЕЛИ
ЧАСТОТЫ SK 200E

NORD[®]
DRIVESYSTEMS

ЕДИНЫЙ ДЛЯ ВСЕХ МОДЕЛЬНЫЙ РЯД NORDAC FLEX

Современный мир электрической приводной техники уже просто невозможно себе представить без преобразователей частоты. Они используются практически в любой прикладной области и при этом выполняют самые разнообразные приводные функции.

Универсальный

NORDAC FLEX, настоящий мастер на все руки среди децентрализованных преобразователей частоты, с уверенностью обосновался едва ли не в каждой отрасли промышленности.

Преобразователи этой серии получили распространение не только благодаря широкому диапазону достигаемых мощностей (до 22 кВт — далеко не заурядный показатель в сфере децентрализованной приводной техники) и колоссальному функционалу, но и благодаря богатому ассортименту комплектующих и возможности эксплуатации практически в любых условиях.

Экономичный

Этот модельный ряд разработан с дифференциацией по функциям и включает несколько устройств, что позволяет найти оптимальное с точки зрения экономичности и условий эксплуатации решение. Кроме того, ряд включает две специальных конструктивных исполнения, предназначенные для подъемно-транспортного оборудования, насосной и вентиляционной техники.

Энергосберегающий

И даже в тех случаях, когда с технической точки зрения преобразователь частоты вроде бы и не требуется (постоянная частота вращения 50 Гц), NORDAC FLEX превосходит любые нерегулируемые приводы по показателям энергосбережения, особенно при работе в режиме частичных нагрузок.



Базовое оснащение

- Бессенсорная **векторная регулировка** и **вольт-частотная характеристика U/f**
- 4 переключаемых **набора параметров** для гибкого использования настроек параметров
- Совместимость со всеми распространенными **приводными функциями** например, ускорение / торможение с линейным изменением, ПИ-регулятор
- **Параметры** с предварительно заданными значениями по умолчанию
- **POSICON** для относительного и абсолютного позиционирования
- **Интерфейс инкрементного энкодера** для обратной связи по частоте вращения
- **Измерение сопротивления статора**
- **ПЛК для реализации функций**, связанных с приводной техникой
- Работа с **трехфазными асинхронными двигателями (ASM) и синхронными двигателями на постоянных магнитах (PMSM)**

Дополнительные опции

- Интерфейсы для **8 систем полевых шин (на данный момент)**
- **Различные средства управления** (переключатели, потенциометры, блоки управления и параметризации)
- Конфигурации с **функцией обеспечения безопасности** (безопасный останов)
- **Модули входов/выходов** для дополнительных цифровых и аналоговых входов и выходов
- **Системные разъёмы** для силовых соединений при подключении двигателей и сетевых кабелей (промышленные разъёмные разъёмы), а также для подсоединения проводов управления и сигнальных проводов (разъёмные разъёмы M12)
- **Взрывозащищенные варианты по нормам ATEX** для эксплуатации в зоне 22 - 3D

Введение

NORDAC PRO
SK 500P

NORDAC PRO
SK 500E

NORDAC LINK

NORDAC FLEX

NORDAC BASE

NORDAC START

Комплектующие

Приложение

Насосное / вентиляторное оборудование с SK 2x0E

1~ 230 В 0,25 - 0,55 кВт
 3~ 230 В 0,25 - 11 кВт
 3~ 400 В 0,55 - 22 кВт

Стандартные требования

- Передача уставок частоты вращения / технологических сигналов через аналоговый вход, например, датчиками давления
- Наличие встроенной управляющей цепи, которая поддерживает работу платы управления в автономных приводах или в мобильных установках
- Не требуется управление тормозом двигателя



Подъемно-транспортное оборудование с SK 2x5E (SK 2x0E, типоразмер 4)

1~ 115 В 0,25 - 0,75 кВт
 1~ 230 В 0,25 - 1,1 кВт
 3~ 230 В 0,25 - 4 кВт (11 кВт)
 3~ 400 В 0,55 - 7,5 кВт (22 кВт)

Стандартные требования

- Разделение уровней напряжения 400 В / 24 В например, для независимого ввода в эксплуатацию системы шин / управляющего уровня и силовой части
- Регулируемое управление тормозом с помощью встроенного выпрямителя
- Не требуется обработка аналоговых значений благодаря регулярным запросам с шины

Базовая комплектация Серия SK 2x0E



4 цифровых входа
 например, для разрешающих сигналов влево / вправо, фиксированных частот или переключения набора параметров



2 цифровых выхода
 например, для сообщения о неполадке или передачи разных предельных значений



1 или 2 аналоговых входа
 порт, например, для уставки частоты вращения или технологических сигналов



Встроенный блок питания 24 В
 Управляющее напряжение 24 В для платы управления

Базовая комплектация Серия SK 2x5E



4 цифровых входа
 например, для разрешающих сигналов влево / вправо, фиксированных частот или переключения набора параметров



1 цифровой выход
 например, для сообщения о неполадке или передачи разных предельных значений



Порт для **внешнего источника питания 24 В**
 Разделение уровней напряжения для силовой части и цепей управления, например, для независимого ввода в эксплуатацию этих контуров или для сохранения сетевого состояния при отключении источника питания



Встроенный тормозной выпрямитель
 Возможность оптимальной настройки времени реакции и задержки тормоза с помощью параметров

ВЫ ИЩЕТЕ РЕГУЛИРУЕМЫЙ ПРИВОД

Введение

Вы ищете привод, который смог бы выполнять определенные функции на вашем оборудовании.

Мы обеспечим вас оптимальным приводным решением, созданным на основе комбинации серийных устройств и идеально подходящим для конкретных условий. Это будет привод, который в дальнейшем вы сможете легко адаптировать к изменившимся условиям с помощью широкого ассортимента комплектующих.

NORDAC PRO
SK 500P



Исходные условия:

Мало места

- ограниченное пространство для монтажа в машине

NORDAC PRO
SK 500E



Высокие требования к эксплуатационным характеристикам

- высокопроизводительные приводы
- большие начальные вращающие моменты

NORDAC LINK



Требования к высочайшей точности регулирования частоты вращения

- недопустимость колебаний частоты вращения
- безупречное восприятие нагрузки (в подъемных механизмах)
- компенсации колебаний нагрузки (транспортное оборудование / конвейерные механизмы)

NORDAC FLEX



Высочайшая точность позиционирования

- синхронность ведущих и ведомых устройств
- подвод к фиксированным позициям (стеллажные штабелеры)
- подвод к относительным позициям (бесконечные ленточные транспортеры в линиях розлива / фасовки)
- последовательное подключение одного привода с учетом изменения положения другого работающего привода (лесопилки - летучие пилы)

NORDAC BASE



Высокая эксплуатационная гибкость

- ограниченное время для сервисного обслуживания
- частое использование машины для разных целей
- редуктор и двигатель уже в наличии

NORDAC START



Принцип «Подключай и работай»

- например, в рамках крупных проектов или для линий, рассчитанных на серийное производство
- использование запасных устройств в сервисных случаях (замена 1:1)

Комплектующие



Рациональное использование природных ресурсов

- ресурсосберегающий режим работы
- применение продуктов с низким содержанием вредных веществ

Приложение

Наше решение:

Компактность

- компактное устройство с малыми внешними размерами, занимающее мало места
- встраиваемые дополнительные технологические модули (например, интерфейсы для подключения полевой шины)
- комплекты для настенного монтажа, позволяющие устанавливать устройство в непосредственной близости к двигателю

Мощность

- непревзойденный диапазон мощности от 0,25 кВт до 22 кВт
- 4 разных типоразмеров, позволяющие обеспечивать оптимальную длительную мощность
- высокий резерв по перегрузкам — до 200 % номинальной мощности

Скорость

- высокое качество регулирования привода за счет реализации разных способов измерения текущих электрических показателей
- встроенная функция векторного регулирования, позволяющая быстро и с высокой точностью адаптировать оборудование к текущему нагрузочному режиму
- встроенный интерфейс для подключения инкрементного энкодера и определения фактической частоты вращения двигателя (обратная связь, которая является условием для точного регулирования)

Точность

- встроенная независимая функция POSICON, позволяющая быстро и точно выполнять позиционирование
- встроенный интерфейс для подключения абсолютного энкодера и определения фактического положения

Адаптивность

- встроенные DIP-переключатели, позволяющие выполнять базовые функции настройки без использования ПО
- большой выбор штекерных разъемов для подключения управляющих линий и силовых кабелей
- легкодоступный съемный носитель данных (EEPROM), позволяющий без усилий копировать наборы параметров с одних устройств на другие
- возможность поставки отдельно без редуктора и двигателя

Изменяемая конфигурация

- установка на мотор-редукторе
- оснащение всем необходимым оборудованием (тормозной резистор, шинный интерфейс, энкодеры и т.д.)
- готовое устройство, сконфигурированное для выполнения конкретных задач
- оснащение необходимыми системными разъемами

Экологичность

- использование энергии с минимальными потерями
- функция энергосбережения в режиме частичных нагрузок, позволяющая регулировать характеристику мощности с учетом фактической потребности
- изготовление с соблюдением стандартов по защите окружающей среды (например, RoHS)



УНИВЕРСАЛЬНОСТЬ И РАЦИОНАЛЬНОСТЬ ПРЕОБРАЗОВАТЕЛЬ ЧАСТОТЫ СО СВОЙСТВАМИ СЕРВОСИСТЕМ

Введение

NORDAC PRO
SK 500P

NORDAC PRO
SK 500E

NORDAC LINK

NORDAC FLEX

NORDAC BASE

NORDAC START

Комплектуемые

Приложение

CANopen®



Интерфейс датчиков Standard

В преобразователях частоты используются сложные и мощные методы измерения и вычислительные алгоритмы, которые в сочетании с высококачественным векторным регулированием обеспечивают точность и стабильность частоты вращения. Однако существуют ситуации, когда регулирование должно производиться быстро и с точностью до тысячной доли оборота двигателя (максимальное ускорение, шаговые приводы, синхронные вращательные движения относительно других приводов). В таких случаях регулировка требует точной обратной связи по текущим значениям параметров механических компонентов двигателя или привода, Задачу отправки таких обратных сигналов берут на себя **инкрементные энкодеры**, устанавливаемые обычно на валу двигателя и позволяющие оценить текущее положение вала. Значения, передаваемые датчиками положения, позволяют преобразователю частоты очень точно регулировать работу двигателя, и асинхронные двигатели работают с эффективностью сервосистем, даже при значительных перепадах нагрузки.

Абсолютные энкодеры еще больше расширяют возможности приводной техники, позволяя выполнять высокоточные операции, такие как

- синхронность хода нескольких приводов при позиционировании,
- динамическое включение привода относительно другого («летучая пила»),
- относительное позиционирование (шаговые приводы),
- абсолютное позиционирование (в автоматизированном оборудовании складских помещений, на многоярусных складах, в подъемных механизмах с заданными положениями).

Каждый преобразователь частоты снабжен соответствующими интерфейсами

- интерфейс для инкрементных энкодеров HTL (подключение через 2 цифровых входа) - преимущественно для регулировки частоты вращения,
- интерфейс для абсолютных энкодеров CANopen (подключение через системную шину) - преимущественно для позиционирования.

Реализовано во всех устройствах

Современные системы автоматизации



Силовой вход
(115 В / 230 В / 400 В)

AS-Interface включая источник питания 24 В SK 2xxE

Для экономически эффективного использования приводного оборудования в составе современных систем автоматизации необходима совместимость с соответствующими типами шин.

Для структур, использующих полевые шины самого низкого уровня, подходящим экономически оправданным решением может стать **интерфейс AS**, позволяющий объединять в сеть двоичные датчики и исполнительные механизмы. в таких случаях оптимальным выбором являются модели серии SK 200E, снабженные встроенным интерфейсом AS.

В них источник питания (силовая часть) подключается отдельно через соответствующие клеммы. Управляющее напряжение подается через встроенный блок питания или отдельно через желтый кабель интерфейса AS (в зависимости от варианта исполнения конкретного устройства). в этом случае дополнительный провод AUX (черного цвета) не используется. Также от модели конкретного устройства зависит возможный тип адресации (стандартный или через ведомые элементы (Slaves) A/B).

Устройство SK ...	220E/230E	225E/235E
Профиль ведомого устройства	S-7.A.	S-7.0.
Тип ведомого устройства	Ведомое устройство A/B	Стандартная конфигурация
Управляющее напряжение	Встроенный блок питания	Желтый провод AS-I
Входы / выходы	4/4	4/4
Настройка конфигурации с помощью DIP-переключателя	✓	✓
Настройка конфигурации с помощью параметров	✓	✓

Приводные системы ATEX для зон 22 3D

Устройства типоразмеров 1 - 3 могут быть модифицированы для эксплуатации во взрывоопасной среде.

В этом случае преобразователь частоты можно эксплуатировать непосредственно в зоне опасности (ATEX 22-3D). Преимущества очевидны:

- компактный приводной блок
- нет необходимости в дорогостоящих защитных устройствах
- отсутствие кабеля двигателя
- оптимальные показатели по ЭМС
- допустимая характеристическая кривая 50 Гц / 87 Гц
- диапазон регулирования до 100 Гц или 3000 об/мин

В зависимости от условий эксплуатации (проводящая или не проводящая пыль) в некоторых моделях на диагностических разъемах вместо прозрачных заглушек могут использоваться алюминиевые и стеклянные заглушки.

Следует учитывать, что эксплуатация устройства в пределах опасной зоны допускается только при наличии встраиваемых (модули SKCU4, внутренние тормозные

резисторы) или имеющих специальный допуск комплектующих (потенциометр SK ATX-POT, отвечающий нормам ATEX).

Для модулей SK TU4 имеются исключения, подробно описанные в инструкции к устройству. Применение другого оснащения (например, внешних тормозных резисторов, разъемов) при эксплуатации в опасной зоне не допускается.

Допуск

- Согласно 2014/34/ЕС
- Зона 22 по ATEX, кат. 3D
 - Исполнение для непроводящей пыли: IP55
 - Исполнение для проводящей пыли: IP66

Реализовано во всех устройствах типоразмеров 1 - 3



ВСЯ КОМАНДА

ОБЗОР ВСЕХ МОДЕЛЕЙ

		SK	SK	SK	SK	SK	SK	SK	SK								
		200E	210E	220E	230E	205E	215E	225E	235E								
		Типоразмер 1-4 0,25 - 22 кВт				Типоразмер 1-3 0,25 - 7,5 кВт											
Введение	Базовые функции	Возможен монтаж на двигателе и на стене ¹		✓			✓										
		Силовая шина - пучность сетевого напряжения ²		✓			✓										
		Шина связи для различных приборов и устройств ²		✓			✓										
		Бессенсорная векторная регулировка (ISD-регулировка)		✓			✓										
		Тормозной прерыватель (тормозной резистор в качестве опции)		✓			✓										
		Диагностический интерфейс RS-232		✓			✓										
		4 переключаемых набора параметров		✓			✓										
		Полный спектр функций, сопоставимый с шкафными преобразователями частоты		✓			✓										
		Предварительно заданные значения параметров по умолчанию		✓			✓										
		Регулируемые значения индикаторов		✓			✓										
		Автоматическое определение данных двигателя		✓			✓										
		Энергосберегающая функция, оптимизация кпд в режиме частичных нагрузок		✓			✓										
		Сетевой фильтр класса С2, при монтаже на стене с длиной кабеля двигателя до 5 м и при монтаже на двигателе		✓			✓										
		Обширные функции контроля		✓			✓										
		Монитор нагрузки		✓			✓										
		Регулятор процесса / ПИ-регулятор		✓			✓										
		Съемный модуль памяти (EEPROM)		✓			✓										
		NORDAC PRO SK 500P	NORDAC PRO SK 500E	NORDAC LINK	NORDAC FLEX	NORDAC BASE	NORDAC START	Комплекующие	Приложение	Анализ данных инкрементного энкодера (регулирование частоты вращения)		✓			✓		
										Система управления позиционированием POSICON		✓			✓		
Функции ПЛК										✓			✓				
Эксплуатация синхронных двигателей (PMSM)										✓			✓				
Возможность эксплуатации в сетях типа IT (настройка перемычками)										✓			✓				
Дополнительные опции	Поддержка всех наиболее распространенных систем шин									○	○	○	○	○	○	○	○
	Система управления торможением для управления механическим стояночным тормозом									○	○	○	○ ³	✓			
	Использование в подъемных устройствах									○	○	○	○ ³	✓			
	Функция «Безопасный останов» (STO, SS1)									-	✓	-	✓	-	✓	-	✓
	Встроенный интерфейс AS									-	-	✓	✓	-	-	✓	✓
	Аварийный режим (режим эвакуации)									- ³	- ³	- ³	- ³	✓			
	Внутренний блок питания 24 В для питания платы управления									✓				○	○	○	○
	Внешний источник питания 24 В для питания платы управления									○ ⁴	○ ⁴	○ ⁴	○ ⁴	✓			
	Внутренние/внешние тормозные резисторы	○	○	○	○	○	○	○	○								
	Конфигурации с переключателями и потенциометрами	○	○	○	○	○	○	○	○								
	Разъемы для подсоединения проводов управления, кабелей двигателя и питания от сети	○	○	○	○	○	○	○	○								

- ¹ Монтаж на стене: Требуется комплект для настенного монтажа
Монтаж на двигателе: может потребоваться переходник для подключения к клеммной коробке двигателя.
- ² Прямое подключение к клеммной колодке или через системный разъем
- ³ Типоразмер 4: в серийном исполнении
- ⁴ Типоразмер 1-3: нет, типоразмер 4: по выбору

- ✓ реализовано в серийном исполнении
- опция
- недоступно

ОРГАНЫ ЧУВСТВ

ПОРТЫ ЦЕПЕЙ УПРАВЛЕНИЯ НА ПРЕОБРАЗОВАТЕЛЕ ЧАСТОТЫ

		SK 200E	SK 210E	SK 220E	SK 230E	SK 200E	SK 210E	SK 220E	SK 230E	SK 205E	SK 215E	SK 225E	SK 235E
		Типоразмер 1-3 0,25 - 7,5 кВт				Типоразмер 4 11 - 22 кВт				Типоразмер 1-3 0,25 - 7,5 кВт			
Управляющие клеммы	Количество цифровых входов (DIN)	4	3	4	3	4	3	4	3	4	3	4	3
	Отказобезопасный цифровой вход	-	✓	-	✓	-	✓	-	✓	-	✓	-	✓
	Количество цифровых выходов (DOUT)	2	2	2	2	2	2	2	2	1	1	1	1
	Количество аналоговых входов (AIN) ¹	2	2	1	1	2	2	2	2	-	-	-	-
	Управление тормозом	-	-	-	-	✓				✓			
	TF (позистор)	✓				✓				✓			
Интерфейсы энкодера	HTL	✓				✓				✓			
	CANopen ²	✓				✓				✓			
Передача данных	RS 485 / RS232	✓				✓				✓			
	Подключение	-	-	✓	✓	-	-	✓	✓	-	-	✓	✓

¹ 0(2) - 10 В, 0(4) - 20 мА
² через системную шину

Примечание

Число клемм цепи управления можно увеличить с помощью модулей расширения (модули входов/ выходов, система управления торможением).

Управляющие клеммы и интерфейсы энкодера

Передача данных



Введение

NORDAC PRO
SK 500P

NORDAC PRO
SK 500E

NORDAC LINK

NORDAC FLEX

NORDAC BASE

NORDAC START

Комплекующие

Приложение

КОНФИГУРАЦИЯ И КОНТРОЛЬ ИНТЕГРИРОВАННЫЕ ВСПОМОГАТЕЛЬНЫЕ СРЕДСТВА ДЛЯ НАДЕЖНОЙ ЭКСПЛУАТАЦИИ

Введение

NORDAC PRO
SK 500P

NORDAC PRO
SK 500E

NORDAC LINK

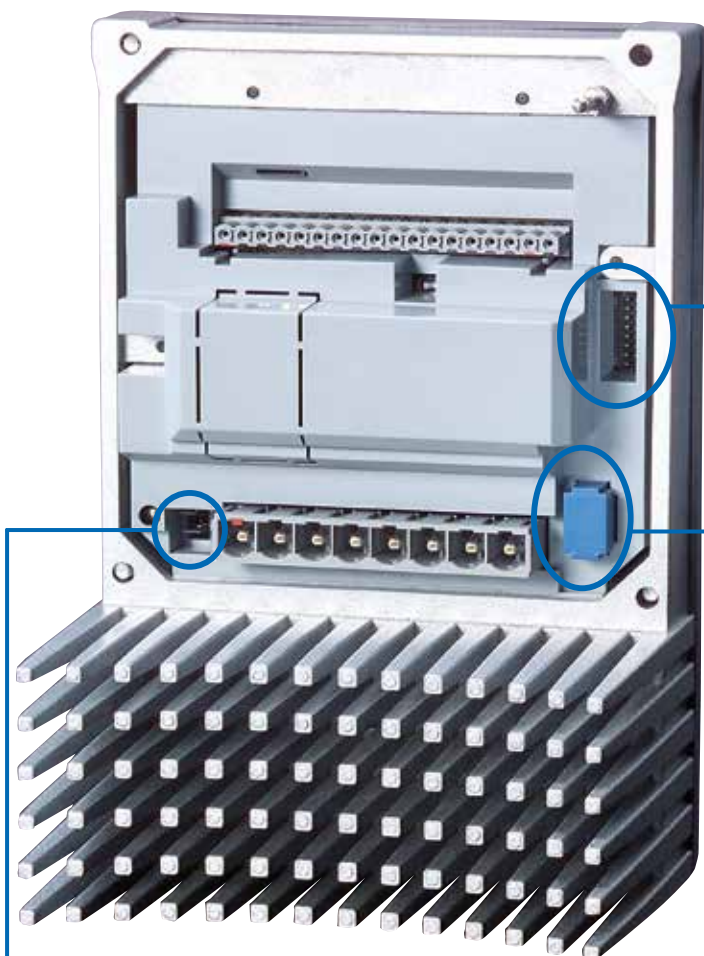
NORDAC FLEX

NORDAC BASE

NORDAC START

Комплекующие

Приложение



Перемычки для подключения питающей сети

Преобразователь можно эксплуатировать в сети типа IT (с изолированной нейтралью), переставив соответствующую перемычку. Однако такое изменение может увеличить электромагнитные помехи. В этом случае указанный класс помехоустойчивости не гарантируется.

Ввод в эксплуатацию с помощью отвертки

Удобно расположенные DIP-переключатели позволяют без усилий настроить базовые функции, не прибегая к параметризации через программу. Настройки DIP-переключателя имеют приоритет перед соответствующими параметрами, хранящимися на модуле EEPROM.



Съемный модуль памяти EEPROM

Преобразователь частоты снабжен 2 модулями EEPROM, служащих для хранения настроек параметров устройства.

Один модуль установлен в устройстве, другой является съемным и расположен в доступном для обслуживания месте. Управление всеми настройками параметров осуществляется через внутренний EEPROM. На внешнем модуле EEPROM хранится копия данных. Съемный модуль установлен в доступном месте и может использоваться для обмена наборами данных между схожими приводами. Через опциональный модуль параметризации (SK EPG-3H) можно менять параметры устройства независимо от устройства («в лаборатории»); для переноса «лабораторных» данных на устройства в таком случае используется съемный модуль EEPROM.

Панель индикаторов состояния и диагностики

За 3 прозрачными резьбовыми заглушками находятся, в зависимости от модели устройства, различные вспомогательные средства, предназначенные для контроля и диагностики. Здесь также имеются и другие элементы (например, DIP-переключатели и т.п.), которые позволяют ввести устройство в эксплуатацию, не прибегая к специальным и сложным инструментам.



Пример: SK 2x0E

SK 2x0E, типоразмер 1-3

(типоразмер 4, как у SK 2x5E)

1 Интерфейс диагностики, RS -232 и RS -485

Порт RJ12 для подсоединения средств диагностики и задания параметров (например, ПК с программой NORDCON, модуля ParameterBox). Этот порт позволяет в процессе ввода в эксплуатацию или сервисного обслуживания выполнять анализ, диагностику, параметризацию и проверку привода с использованием соответствующего программного обеспечения.

2 DIP-переключатели для аналоговых входов

С помощью DIP-переключателей встроенные аналоговые входы устройства можно перевести на форму сигналов уставки (тока или напряжения).

3 Светодиоды состояния для преобразователя частоты и системной шины

Эти индикаторы служат для индикации рабочего состояния и готовности, а также для индикации уровня перегрузки, предупреждений и сообщений о неполадках.

SK 2x5E и SK 2x0E, типоразмер 4

1 Интерфейс диагностики, RS -232 и RS -485

Порт RJ12 для подсоединения средств диагностики и задания параметров (например, ПК с программой NORDCON, модуля ParameterBox). Этот порт позволяет в процессе ввода в эксплуатацию или сервисного обслуживания выполнять анализ, диагностику, параметризацию и проверку привода с использованием соответствующего программного обеспечения.

2 Панель индикаторов для контроля и диагностики

Служат для индикации рабочего состояния системной шины и состояния различных сигналов (например, состоянии цифровых входов/выходов).

3 Потенциометры и индикаторы состояния

Оба потенциометра предназначены для фиксированной настройки различных динамических показателей (уставка частоты, диапазон частот, время ускорения).

Оба индикатора показывают рабочие состояния и сообщения об ошибках и неполадках устройства или интерфейса AS (если есть).

ПРЕОБРАЗОВАТЕЛИ ЧАСТОТЫ NORDAC FLEX

1~ 110 ... 120 В И 1 / 3~ 200 ... 240 В

Введение	Выходная частота	0,0 ... 400,0 Гц	Регулировка и управление	Бездатчиковая регулировка вектора тока (ISD), линейная вольт-частотная характеристика U/f
	Частота импульсов	3,0 ... 16,0 кГц		
NORDAC PRO SK 500P	Допустимые перегрузки	150 % в течение 60 с, 200 % в течение 3,5 с	Контроль температуры двигателя	Коэффициент двигателя I ² t Позистор / биметаллический переключатель
	КПД преобразователя частоты	> 95 %		
NORDAC PRO SK 500E	Температура окружающей среды	-25 °C ... 50° C (в зависимости от режима работы)	Ток утечки	<40 мА в стандартной конфигурации со встроенным сетевым фильтром <20 мА в режиме эксплуатации в сети типа IT
	Класс защиты	IP55, в качестве опции IP66		

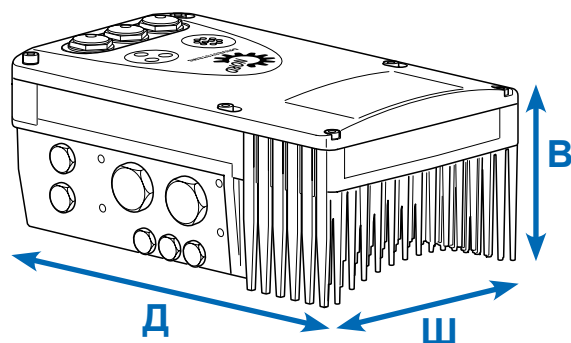
Преобразователи частоты SK 2xxE ...	SK 2x0E	SK 2x5E	Номинальная мощность двигателя		Номинальный выходной ток действ. [A]	Сетевое напряжение	Выходное напряжение
			230 В [кВт]	240 В [л.с.]			
-250-112-O (-C)	-	✓	0,25	1/3	1,7	1~ 110 ... 120 В, +/- 10 %, 47 ... 63 Гц	3~ от 0 до двукратного напряжения сети
-370-112-O (-C)	-	✓	0,37	1/2	2,2		
-550-112-O (-C)	-	✓	0,55	3/4	3,0		
-750-112-O (-C)	-	✓	0,75	1	4,0		

Преобразователи частоты SK 2xxE ...	SK 2x0E	SK 2x5E	Номинальная мощность двигателя		Номинальный выходной ток действ. [A]	Сетевое напряжение	Выходное напряжение
			230 В [кВт]	240 В [л.с.]			
-250-123-A (-C)	✓	✓	0,25	1/3	1,7	1~ 200... 240 В +/-10 % 47 ... 63 Гц	3 AC 0 – 200 ... 240 В
-370-123-A (-C)	✓	✓	0,37	1/2	2,2		
-550-123-A (-C)	✓	✓	0,55	3/4	3,0		
-750-123-A (-C)	-	✓	0,75	1	4,0		
-111-123-A (-C)	-	✓	1,1	1 1/2	5,5		

Преобразователи частоты SK 2xxE ...	SK 2x0E	SK 2x5E	Номинальная мощность двигателя		Номинальный выходной ток действ. [A]	Сетевое напряжение	Выходное напряжение
			230 В [кВт]	240 В [л.с.]			
-250-323-A (-C)	✓	✓	0,25	1/3	1,7	3~ 200 ... 240 В, +/- 10 %, 47 ... 63 Гц	3~ от 0 до напряжения сети
-370-323-A (-C)	✓	✓	0,37	1/2	2,2		
-550-323-A (-C)	✓	✓	0,55	3/4	3,0		
-750-323-A (-C)	✓	✓	0,75	1	4,0		
-111-323-A (-C)	✓	✓	1,1	1 1/2	5,5		
-151-323-A (-C)	✓	✓	1,5	2	7,0		
-221-323-A (-C)	✓	✓	2,2	3	9,5		
-301-323-A (-C)	✓	✓	3	4	12,5		
-401-323-A (-C)	✓	✓	4	5	16,0		
-551-323-A (-C)	✓	-	5,5	7 1/2	23,0		
-751-323-A (-C)	✓	-	7,5	10	29,0		
-112-323-A (-C)	✓	-	11	15	40,0		

Доп. меры для степени защиты IP66

- Алюминиевые детали с защитным покрытием
- Печатные платы с защитным покрытием
- Испытания при низком давлении
- Мембранный клапан



Преобразователи частоты SK 2xxE ...	SK 2x0E	SK 2x5E	Масса [кг]	Размеры Д x Ш x В [мм]	Типоразмеры
-250-112-O (-C)	-	✓	3,0	236 x 156 x 127	1
-370-112-O (-C)	-	✓			
-550-112-O (-C)	-	✓	4,1	266 x 176 x 134	2
-750-112-O (-C)	-	✓			

Преобразователи частоты SK 2xxE ...	SK 2x0E	SK 2x5E	Масса [кг]	Размеры Д x Ш x В [мм]	Типоразмеры
-250-123-A (-C)	✓	✓	3,0	236 x 156 x 127	1
-370-123-A (-C)	✓	✓			
-550-123-A (-C)	✓	✓			
-750-123-A (-C)	-	✓	4,1	266 x 176 x 134	2
-111-123-A (-C)	-	✓			

Преобразователи частоты SK 2xxE ...	SK 2x0E	SK 2x5E	Масса [кг]	Размеры Д x Ш x В [мм]	Типоразмеры
-250-323-A (-C)	✓	✓	3,0	236 x 156 x 127	1
-370-323-A (-C)	✓	✓			
-550-323-A (-C)	✓	✓			
-750-323-A (-C)	✓	✓			
-111-323-A (-C)	✓	✓			
-151-323-A (-C)	✓	✓	4,1	266 x 176 x 134	2
-221-323-A (-C)	✓	✓			
-301-323-A (-C)	✓	✓	6,9	330 x 218 x 144	3
-401-323-A (-C)	✓	✓			
-551-323-A (-C)	✓	-	17,0	480 x 305 x 160	4
-751-323-A (-C)	✓	-			
-112-323-A (-C)	✓	-			

ПРЕОБРАЗОВАТЕЛИ ЧАСТОТЫ NORDAC FLEX

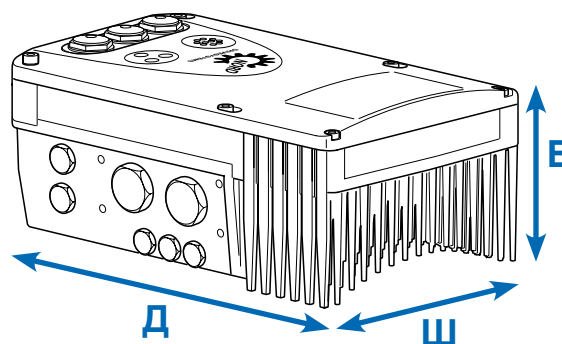
3~ 380 ... 500 В

Введение Вводные NORDAC PRO SK 500P NORDAC PRO SK 500E NORDAC LINK NORDAC FLEX NORDAC BASE NORDAC START Комплекующие Приложение	Выходная частота 0,0 ... 400,0 Гц Частота импульсов 3,0 ... 16,0 кГц Допустимые перегрузки 150 % в течение 60 с, 200 % в течение 3,5 с КПД преобразователя частоты > 95 % Температура окружающей среды -25 °С ... 50° С (в зависимости от режима работы) Класс защиты IP55, в качестве опции IP66	Регулировка и управление Бездатчиковая регулировка вектора тока (ISD), линейная вольт-частотная характеристика U/f Контроль температуры двигателя Коэффициент двигателя I ^{2t} Позистор / биметаллический переключатель Ток утечки <40 мА в стандартной конфигурации со встроенным сетевым фильтром <20 мА в режиме эксплуатации в сети типа IT
--	--	---

Преобразователи частоты SK 2xxE ...	SK 2x0E	SK 2x5E	Номинальная мощность двигателя		Номинальный выходной ток действ. [А]	Сетевое напряжение	Выходное напряжение
			400 В [кВт]	480 В [л.с.]			
-550-340-A	✓	✓	0,55	3/4	1,7	3~ 380 ... 500 В, -20 % / +10 %, 47 ... 63 Гц	3~ от 0 до напряжения сети
-750-340-A	✓	✓	0,75	1	2,3		
-111-340-A	✓	✓	1,1	1 1/2	3,1		
-151-340-A	✓	✓	1,5	2	4,0		
-221-340-A	✓	✓	2,2	3	5,5		
-301-340-A	✓	✓	3,0	4	7,5		
-401-340-A	✓	✓	4,0	5	9,5		
-551-340-A	✓	✓	5,5	7 1/2	12,5		
-751-340-A	✓	✓	7,5	10	16,0		
-112-340-A	✓	–	11,0	15	23,0		
-152-340-A	✓	–	15,0	20	32,0		
-182-340-A	✓	–	18,5	25	40,0		
-222-340-A	✓	–	22,0	30	46,0		

Доп. меры для степени защиты IP66

- Аллюминиевые детали с защитным покрытием
- Печатные платы с защитным покрытием
- Испытания при низком давлении
- Мембранный клапан



Преобразователи частоты SK 2xxE ...	SK 2x0E	SK 2x5E	Масса [кг]	Размеры Д x Ш x В [мм]	Типоразмеры
-550-340-A	✓	✓	3,0	236 x 156 x 127	1
-750-340-A	✓	✓			
-111-340-A	✓	✓			
-151-340-A	✓	✓			
-221-340-A	✓	✓			
-301-340-A	✓	✓	4,1	266 x 176 x 134	2
-401-340-A	✓	✓	6,9	330 x 218 x 144	3
-551-340-A	✓	✓			
-751-340-A	✓	✓			
-112-340-A	✓	-	17,0	480 x 305 x 160	4
-152-340-A	✓	-			
-182-340-A	✓	-			
-222-340-A	✓	-			

Введение

NORDAC PRO SK 500P

NORDAC PRO SK 500E

NORDAC LINK

NORDAC FLEX

NORDAC BASE

NORDAC START

Комплекующие

Приложение

РАЗНООБРАЗНЫЕ ВОЗМОЖНОСТИ МОНТАЖА

Монтаж на двигателе

Преобразователь частоты можно устанавливать прямо на основание клеммной коробки двигателя (мотор-редуктора), в результате чего получается агрегат, объединяющий в себе приводную и регулируемую технику. Установка на двигателе дает целый ряд преимуществ: компактность всего привода в целом; практически мгновенная готовность к работе после подключения к сети (возможность предварительной настройки приводного агрегата на заводе-изготовителе); оптимальные характеристики по ЭМС за счет небольшой длины всех проводов и отказа от кабеля двигателя.

Монтаж на стене

При необходимости устройство можно установить рядом с двигателем, используя дополнительный комплект для настенного монтажа. Вы можете выбрать один из предлагаемых вариантов, в зависимости от требований окружающих условий.

1. Стандартный вариант исполнения

SK TIE4-WMK-1-K (-2-K или -3)

Примечание: При настенном монтаже преобразователя частоты он не охлаждается потоком воздуха, как при установке на двигателе. Это может привести к ограничению мощности (ухудшению характеристик) преобразователя.

2. Исполнение с вентилятором

SK TIE4-WMK-L-1 (или -L-2)

Это исполнение отличается от стандартного наличием дополнительного вентилятора. Вентилятор обеспечивает непрерывную подачу охлаждающего потока воздуха на преобразователь частоты. Это позволяет предотвратить ухудшение рабочих характеристик преобразователя, обусловленное настенным монтажом.

Преобразователи частоты типоразмера 4 оснащены встроенным вентилятором в серийном исполнении. Специальный комплект для настенного монтажа для них не требуется.

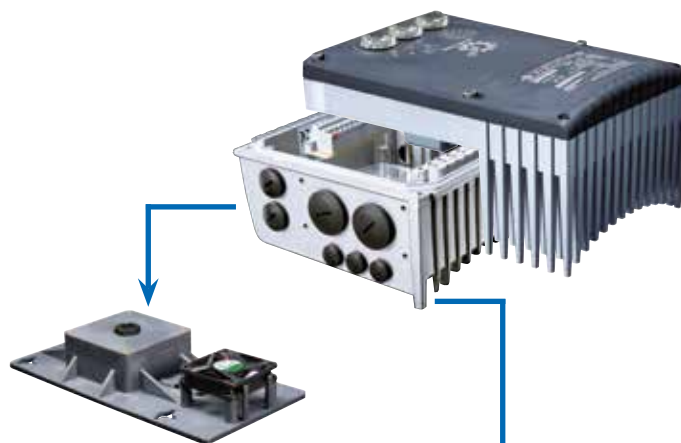
3. Исполнение по АТЕХ

SK TIE4-WMK-1-EX (до -2-EX)

С функциональной точки зрения данное исполнение соответствует стандартному, но с возможностью применения во взрывоопасной среде (зона 22 кат. 3D по АТЕХ)

Наименование	Артикул	Преобразователь частоты ¹ для типоразмера ПЧ
SK TIE4-WMK-1-K	275 274 004	Типоразмер 1, 2
SK TIE4-WMK-2-K	275 274 015	TP 3
SK TIE4-WMK-L-1	275 274 005	Типоразмер 1, 2
SK TIE4-WMK-L-2	275 274 006	TP 3
SK TIE4-WMK-1-EX	275 175 053	Типоразмер 1, 2
SK TIE4-WMK-2-EX	275 175 054	TP 3
SK TIE4-WMK-3	275 274 003	TP 4
SK TIE4-WMK-3-C	275 274 009	TP 4
SK TIE4-WMK-TU	275 274 002	Модель: SK TU4-

Преобразователь частоты, монтаж на двигателе или на стене



Настенный монтаж
(с вентилятором
или без)



Монтаж на
двигателе

Наименование	Исполнение Материал	Встроенный вентилятор	Обеспе- чиваемая степень защиты	Масса [кг]	Размеры Д x Ш x В ² [мм]	Примечания
SK TIE4-WMK-1-K	Пластмасса	-	IP66	0,2	205 x 95 x 5	учитывать возможное ухудшение характеристик
SK TIE4-WMK-2-K	Пластмасса	-	IP66	0,3	235 x 105 x 5	учитывать возможное ухудшение характеристик
SK TIE4-WMK-L-1	Пластмасса	✓	IP55	0,4	255 x 130 x 24	Мощность вентилятора: 24 В пост.тока, 1,3 Вт
SK TIE4-WMK-L-2	Пластмасса	✓	IP55	0,5	300 x 150 x 30	Мощность вентилятора: 24 В пост.тока, 1,3 Вт
SK TIE4-WMK-1-EX	Нержавеющая сталь	-	IP66	0,6	205 x 95 x 4	учитывать возможное ухудшение характеристик
SK TIE4-WMK-2-EX	Нержавеющая сталь	-	IP66	0,8	235 x 105 x 10	учитывать возможное ухудшение характеристик
SK TIE4-WMK-3	Нержавеющая сталь	-	IP55	2,4	295 x 255 x 8	
SK TIE4-WMK-3-C	Нержавеющая сталь	-	IP66	2,4	295 x 255 x 8	
SK TIE4-WMK-TU	Нержавеющая сталь	-	IP66	0,4	155 x 85 x 3	

- ¹ Комплект для настенного монтажа устанавливается на блоке подключения преобразователя частоты
- ² Н = увеличение общей высоты устройства при использовании комплекта для настенного монтажа
- ³ Закрепление комплекта для настенного монтажа на блоке подключения технологического модуля



Технологический модуль установлен на NORDAC FLEX или на стене



Введение

NORDAC PRO
SK 500PNORDAC PRO
SK 500E

NORDAC LINK

NORDAC FLEX

NORDAC BASE

NORDAC START

Комплекующие

Приложение

ТОРМОЗНЫЕ РЕЗИСТОРЫ ВНУТРЕННЕГО ИСПОЛНЕНИЯ

Тормозные резисторы внутреннего исполнения SK BRI4

Тормозные резисторы внутреннего исполнения предусмотрены для применения в тех случаях, когда возможно незначительное или лишь кратковременное периодическое замедление (например, в оборудовании для непрерывной транспортировки, в смесительных установках). Кроме того, они позволяют использовать преобразователь частоты в условиях очень ограниченного пространства или во взрывоопасной среде.

Тормозные резисторы внутреннего исполнения предназначены для монтажа в блок подключения преобразователя частоты. В преобразователях предусмотрено место для размещения одного тормозного резистора или комплекта из 2 тормозных резисторов (SK 2x0E, типоразмер 4). Из соображений термозащиты номинальная мощность длительного режима работы ограничена 25 %.



Преобразователи частоты SK 2xxE ...		Тип резистора	Артикул	Сопротивление [Ω]	Длительная мощность [Вт]	Потребление энергии ² [кВт/с]
1~115 В	... -250-112-O до ... -750-112-O	SK BRI4-1-100-100	275 272 005	100	100 / 25 %	1,0
	... -250-123-A до ... -111-123-A	SK BRI4-1-100-100	275 272 005	100	100 / 25 %	1,0
3~230 В	... -250-323-A до ... -221-323-A	SK BRI4-1-200-100	275 272 008	200	100 / 25 %	1,0
	... -301-323-A до ... -401-323-A	SK BRI4-2-100-200	275 272 105	100	200 / 25 %	2,0
	... -551-323-A до ... -751-323-A	SK BRI4-3-047-300	275 272 201	47	300 / 25 %	3,0
	... -112-323-A	SK BRI4-3-023-600	275 272 800	23	600 / 25 %	6,0
3~400 В	... -550-340-A до ... -401-340-A	SK BRI4-1-400-100	275 272 012	400	100 / 25 %	1,0
	... -551-340-A до ... -751-340-A	SK BRI4-2-200-200	275 272 108	200	200 / 25 %	2,0
	... -112-340-A до ... -152-340-A	SK BRI4-3-100-300	275 272 205	100	300 / 25 %	3,0
	... -182-340-A до ... -222-340-A	SK BRI4-3-050-600	275 272 801	50	600 / 25 %	6,0

¹ Уменьшение длительной мощности до 25 % от номинальной.

² Не более одного раза в течение 10 с

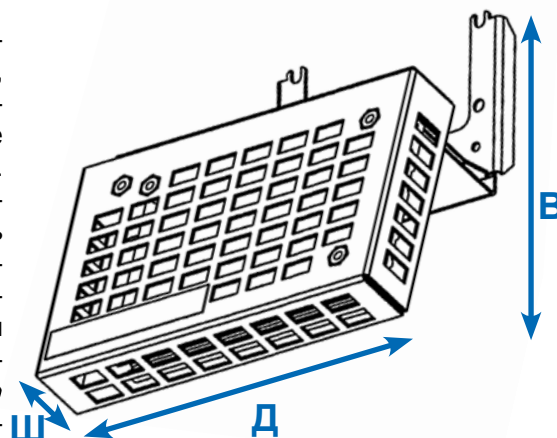
ТОРМОЗНЫЕ РЕЗИСТОРЫ ВНЕШНЕГО ИСПОЛНЕНИЯ

Тормозные резисторы внешнего исполнения SK BRE4

Тормозные резисторы внешнего исполнения (IP67) применяются в ситуациях, когда требуется длительное (подъемные механизмы), частое (приводы для работы в тактовом режиме) или интенсивное (высокодинамичные устройства позиционирования) торможение. Они устанавливаются непосредственно на преобразователе частоты. Поскольку такие тормозные резисторы, как правило, сильно нагреваются (температура поверхности достигает $>70\text{ }^{\circ}\text{C}$), их применение во взрывоопасной среде не допускается.

Примечание

Перечисленные здесь тормозные резисторы, как правило, используются в оборудовании, в которых торможение производится эпизодически. Если требуется более высокая тормозная мощность (подъемные механизмы), рекомендуется выбирать тормозные резисторы с учетом конкретных технических требований. Соответствующую консультацию можно получить непосредственно в NORD DRIVESYSTEMS Group.

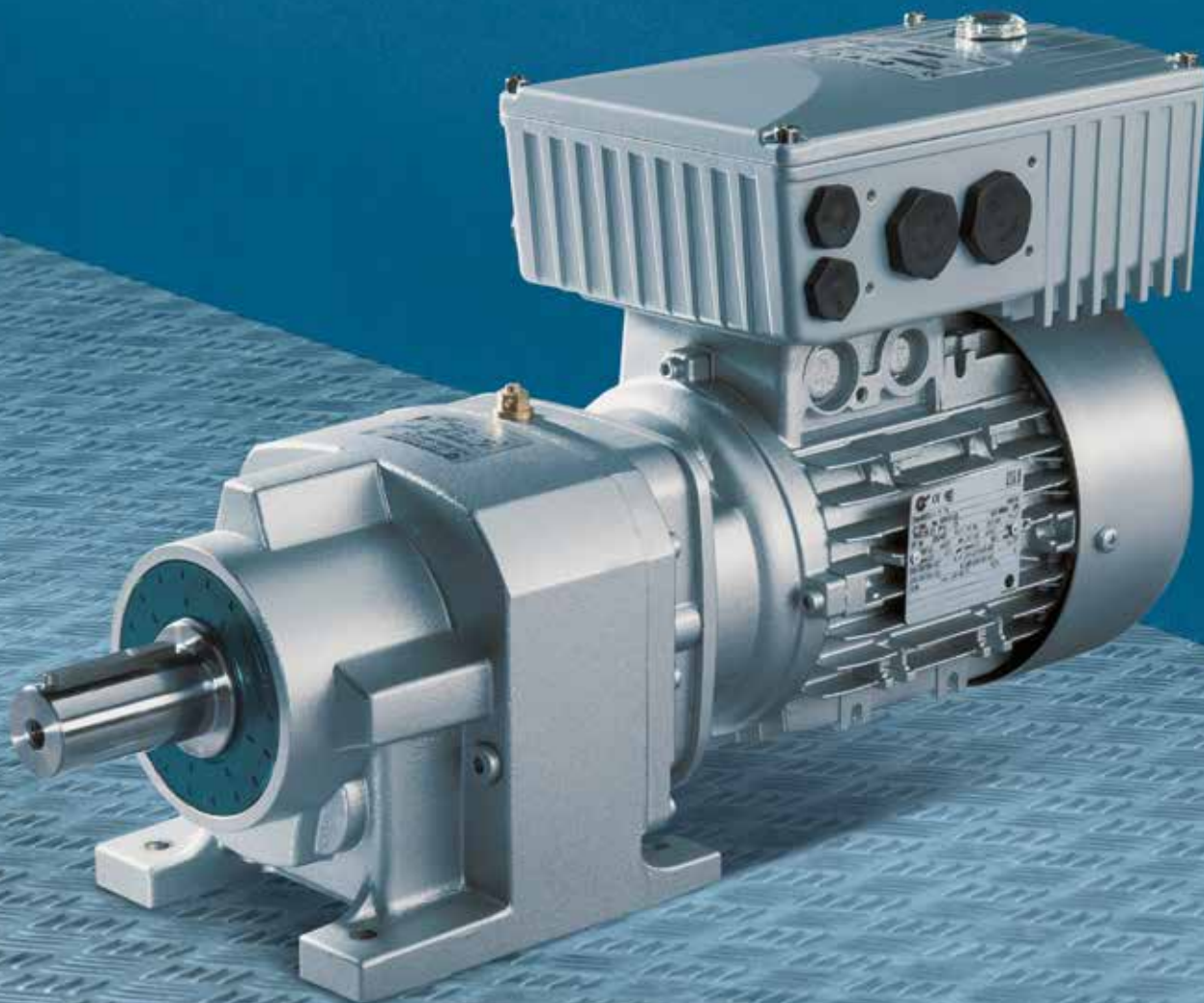


Преобразователи частоты SK 2xxE ...		Тип резистора Артикул	Сопротивление [Ω]	Длительная мощность [Вт]	Потребление энергии ¹ [кВт/с]	Д x Ш x В [мм]
1 ~ 115 В	... -250-112-О до ... -750-112-О	SK BRE4-1-100-100 275 273 005	100	100	2,2	150 x 61 x 178
		альтернативный вариант: SK BRE4-2-100-200 275 273 105	100	200	4,4	255 x 61 x 178
1 ~ 230 В	... -250-123-А до ... -111-123-А	SK BRE4-1-100-100 275 273 005	100	100	2,2	150 x 61 x 178
		альтернативный вариант: SK BRE4-2-100-200 275 273 105	100	200	4,4	255 x 61 x 178
3 ~ 230 В	... -250-323-А до ... -221-323-А	SK BRE4-1-200-100 275 273 008	200	100	2,2	150 x 61 x 178
		альтернативный вариант: SK BRE4-2-200-200 275 273 108	200	200	4,4	255 x 61 x 178
	... -301-323-А до ... -401-323-А	SK BRE4-2-100-200 275 273 105	100	200	4,4	255 x 61 x 178
	... -551-323-А до ... -112-323-А	SK BRE4-3-050-450 275 273 201	50	450	3,0	355 x 245 x 318
3 ~ 400 В	... -550-340-А до ... -401-340-А	SK BRE4-1-400-100 275 273 012	400	100	2,2	150 x 61 x 178
		альтернативный вариант: SK BRE4-2-200-200 275 273 108	200	200	4,4	255 x 61 x 178
	... -551-340-А до ... -751-340-А	SK BRE4-2-200-200 275 273 108	200	200	4,4	255 x 61 x 178
	... -112-340-А до ... -222-340-А	SK BRE4-3-100-450 275 273 205	100	450	3,0	355 x 245 x 318

¹ Не более одного раза в течение 120 с

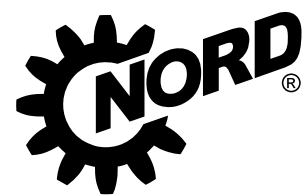


КОМПАКТНЫЙ ДЕЦЕНТРАЛИЗОВАННЫЙ ПРЕОБРАЗОВАТЕЛЬ ЧАСТОТЫ



(RU)

NORDAC *BASE*
ПРЕОБРАЗОВАТЕЛИ ЧАСТОТЫ
SK 180E


DRIVESYSTEMS

ЛЕГКИЙ ПУСК

МОДЕЛЬНЫЙ РЯД NORDAC BASE

NORDAC BASE

Преимущества применения преобразователя частоты для регулирования работы электродвигателя очевидны. Сегодня возможности преобразователей не ограничиваются только базовыми функциями, такими как регулирование частоты вращения и обеспечение связи с системами управления. Современные устройства способны выполнять сложные операции позиционирования и берут на себя задачи обеспечения безопасности.

Однако, зачастую часть функций преобразователя так и остаются невостребованными. Именно поэтому компания NORD разработала преобразователь частоты компактной конструкции, предназначенный для простых задач запуска двигателя. Это бюджетное решение для приводной техники, которое может выполнять важнейшие функции (ПИ-регулирование / регулирование частоты вращения, экономия энергии, связь с периферией) и найдет применение в насосном и конвейерном оборудовании.

- совместимость со всеми распространенными функциями приводных устройств
- ток утечки <16 мА
- единая структура параметров
- независимая эксплуатация (встроенный блок питания 24 В)
- 3 цифровых входа и 2 цифровых выхода
- 2 аналоговых входа (могут использоваться на выбор для расчетных значений тока и напряжения, а также как цифровые входы, например, для датчиков)
- 4 набора параметров, переключение параметров в реальном времени
- регулятор процесса / ПИ-регулятор
- энергосберегающая функция «Автоматическая регулировка намагничивания»

Дополнительные опции

- Встроенный интерфейс AS
- поддержка всех основных типов шин
- модули ввода-вывода
- системный разъём (например, Harting HAN 10E)
- взрывозащищенный вариант по АТЕХ зона 22 - 3D
- различные средства управления (переключатели, потенциометры или блоки задания параметров)

Энергосберегающие функции

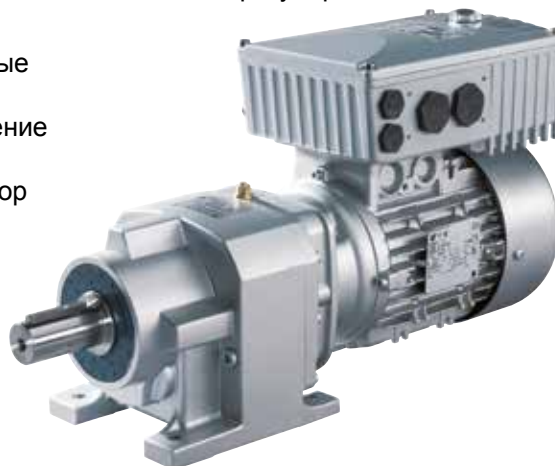
- автоматическое изменение интенсивности намагничивания для насосного и вентиляторного оборудования
- высокая энергоэффективность
- простая настройка с помощью параметров

Сетевой фильтр ЭМС класс С1 (В)

- все устройства напряжением 230 В / 400 В оснащены сетевым фильтром.
- идеальный вариант для применения в т.ч. в жилых объектах, т.к. соблюдаются требования по классу С1 (при монтаже на двигателе), либо по классу С2 (при настенном монтаже и длине кабеля до двигателя до 5 м)
- из-за незначительного тока утечки (< 16 мА) может эксплуатироваться с устройствами защитного отключения, чувствительными ко всем токам утечки, в контурах защиты от поражения током

Регулятор процесса, ПИ-регулятор

- Все устройства NORDAC BASE имеют встроенные аналоговые входы.
- независимая настройка П- и И-составляющих
- Точная регулировка.



УНИВЕРСАЛЬНОСТЬ И РАЦИОНАЛЬНОСТЬ ДЛЯ СОВРЕМЕННЫХ СИСТЕМ АВТОМАТИЗАЦИИ

Для экономически эффективного использования приводного оборудования в составе современных систем автоматизации необходима совместимость с соответствующими типами шин.

Для структур, использующих полевые шины самого низкого уровня, подходящим экономически оправданным решением может стать **интерфейс AS**, позволяющий объединять в сеть двоичные датчики и исполнительные механизмы. В таких случаях оптимальным выбором являются модели SK 190E серии NORDAC BASE, снабженные встроенным интерфейсом AS.

В них источник питания (силовая часть) подключается отдельно через соответствующие клеммы. Источником управляющего напряжения является встроенный блок питания. В этом случае дополнительный провод AUX (черного цвета) не используется.

Доступно в SK 190E



Введение

NORDAC PRO
SK 500P

NORDAC PRO
SK 500E

NORDAC LINK

NORDAC FLEX

NORDAC BASE

NORDAC START

Комплектующие

Приложение

Устройство SK ...	190E
Профиль ведомого устройства	S-7.A.
Тип ведомого устройства	Ведомое устройство A/B
Управляющее напряжение	Встроенный блок питания
Входы / выходы	4/4
Настройка конфигурации с помощью параметров	✓

НАДЕЖНАЯ ЗАЩИТА

КЛАСС ЗАЩИТЫ IP69K

Введение

NORDAC PRO
SK 500P

NORDAC PRO
SK 500E

NORDAC LINK

NORDAC FLEX

NORDAC BASE

NORDAC START

Комплектующие

Приложение

NORD использует для изготовления поверхностей двигателей, редукторов и частей устройств новые материалы и самые современные способы обработки и покрытия. Кроме того, мы предлагаем специальную защитную технологию, которая обеспечивает высокую износостойкость и невосприимчивость к типичным чистящим средствам, используемым в пищевой, химической и фармацевтической промышленности.

Стандарты пищевой, химической и фармацевтической промышленности устанавливают строгие требования к процессам мойки и дезинфекции. в этих отраслях постоянно разрабатываются новые процедуры санитарной обработки с применением

высокоэффективных средств, и характеристики оборудования должны отвечать требованиям, установленным в отношении гигиены и устойчивости к коррозии. Чтобы не допустить разрушения материалов агрессивными чистящими и дезинфекционными средствами, машины должны иметь специальную конструкцию и гладкое покрытие, позволяющие эффективно выполнять санитарную обработку как в ручном, так и в автоматическом режиме.

Мотор-редукторы, пускатели двигателей и преобразователи частоты с гладкой поверхностью, обработанной по технологии **nsd tupH**, полностью отвечают требованиям в отношении износостойкости и санитарной обработки.

nsd tupH

Sealed Surface Conversion System

Технология **nsd tupH**, предлагаемая NORD DRIVESYSTEMS Group, – новое отличное решение для систем, работающих в экстремальных условиях, от которых требуется высокая эффективность и надежность.

- Пищевая промышленность и производство напитков
- Производства по переработке молока, мяса, птицы и морепродуктов, хлебобулочные производства
- Фармакологическое производство
- Системы водоснабжения и канализационные сооружения
- Автоматические автомобильные мойки
- Прибрежные зоны

Технология **nsd tupH**, предлагаемая NORD DRIVESYSTEMS Group, – новая альтернатива многослойному лакированию и стальным поверхностям, которые применяются в агрессивных средах.

- Отвечает требованиям FDA раздел 21 CFR 175.300
- Легко моющиеся поверхности
- Устойчивость к кислотам и щелочам (широкий диапазон pH)
- Устойчивость к коррозии - коррозия не образуется при контакте или повреждении поверхности
- Устойчивость к расслоению
- Устойчивость к коррозии, в том числе к контактной
- Не содержит хроматов



Приводные системы ATEX для зон 22 3D

Возможна модификация NORDAC *BASE* для эксплуатации во взрывоопасной среде. В этом случае преобразователь частоты можно эксплуатировать непосредственно в зоне опасности (ATEX 22-3D). Преимущества очевидны:

- компактный приводной блок
- нет необходимости в дорогостоящих защитных устройствах
- отсутствие кабеля двигателя
- оптимальные показатели по ЭМС
- допустимая характеристическая кривая 50 Гц / 87 Гц
- диапазон регулирования до 100 Гц или 3000 об/мин

В зависимости от условий эксплуатации (проводящая или не проводящая пыль) в некоторых моделях на диагностических разъемах вместо прозрачных заглушек могут использоваться алюминиевые и стеклянные заглушки.

Следует учитывать, что эксплуатация устройства в пределах опасной зоны допускается только при наличии встраиваемых (модули SK CU4, внутренние тормозные резисторы) или имеющих специальный допуск комплектующих (потенциометр SK ATX-POT, отвечающий нормам ATEX).

Для модулей SK TU4 имеются исключения, подробно описанные в инструкции к устройству. Применение другого оснащения (например, внешних тормозных резисторов, разъемов) при эксплуатации в опасной зоне не допускается.

Допуск

- Согласно 2014/34/EC
- Зона 22 по ATEX, кат. 3D
 - Исполнение для непроводящей пыли: IP55
 - Исполнение для проводящей пыли: IP66

Реализовано во всех устройствах




ВСЯ КОМАНДА

ОБЗОР ВСЕХ МОДЕЛЕЙ

		SK 180E	SK 190E	
		Типоразмер 1+2 0,25 – 2,2 кВт	Типоразмер 1+2 0,25 – 2,2 кВт	
Введение	Базовые функции	Возможен монтаж на двигателе и на стене ¹	✓	✓
		Силовая шина - пучность сетевого напряжения ²	✓	✓
		Шина связи для различных приборов и устройств ²	✓	✓
		Бессенсорная векторная регулировка (ISD-регулировка)	✓	✓
		Тормозной прерыватель (тормозной резистор в качестве опции) (поддерживается типоразмерами 2 и выше)	✓	✓
		Диагностические интерфейсы RS-232, RS-485	✓	✓
		4 переключаемых набора параметров	✓	✓
		Полный спектр функций, сопоставимый с шкафными преобразователями частоты	✓	✓
		Предварительно заданные значения параметров по умолчанию	✓	✓
		Регулируемые значения индикаторов	✓	✓
		Автоматическое определение данных двигателя	✓	✓
		Энергосберегающая функция, оптимизация КПД в режиме частичных нагрузок	✓	✓
		Сетевой фильтр класса C1 (монтаж на двигателе)	✓	✓
		Сетевой фильтр класса C2 (настенный монтаж)	✓	✓
		Обширные функции контроля	✓	✓
		Монитор нагрузки	✓	✓
		Регулятор процесса / ПИ-регулятор	✓	✓
		Функции ПЛК	✓	✓
		Эксплуатация синхронных двигателей (PMSM)	✓	✓
Возможность эксплуатации в сетях типа IT (настройка перемычками)	✓	✓		
Комплекующие	Дополнительные опции	Поддержка всех наиболее распространенных систем шин	○	○
		Система управления торможением для управления механическим стояночным тормозом	○	○
		Использование в подъемных устройствах	○	○
		Встроенный интерфейс AS	–	✓
		Внутренний блок питания 24 В для питания платы управления	✓	✓
		Внутренние/внешние тормозные резисторы (типоразмер 2)	○	○
		Конфигурации с переключателями и потенциометрами	○	○
		Разъемы для подсоединения проводов управления, кабелей двигателя и питания от сети	○	○

- ¹ Монтаж на стене: Требуется комплект для настенного монтажа
Монтаж на двигателе: может потребоваться переходник для подключения к клеммной коробке двигателя.
- ² Прямое подключение к клеммной колодке или через системный разъем

- ✓ реализовано в серийном исполнении
○ опция
– недоступно

		SK 180E	SK 190E
		Типоразмер 1 + 2 0,25 – 2,2 кВт	
Управляющие клеммы	Количество цифровых входов (DIN)	3	3
	Количество цифровых выходов (DOUT)	2	2
	Количество аналоговых входов (AIN) ¹	2	2
	TF (позистор)	✓	✓
Передача данных	RS-485 / RS-232 RJ12	✓	✓
	Подключение RS 485	–	✓

¹ 0(2) - 10 В, 0(4) - 20 мА

Клеммы подключения и управляющие клеммы



Передача данных

Примечание

Число клемм цепи управления можно увеличить с помощью модулей расширения (модули входов/ выходов, система управления торможением).

Панель индикаторов состояния и диагностики

За прозрачными резьбовыми заглушками расположены порты RJ12, служащие для подключения средств диагностики и параметризации (например, для параметризации из программы NORDCON или модуля ParameterBox). Этот порт позволяет в процессе ввода в эксплуатацию или сервисного обслуживания выполнять анализ, диагностику, параметризацию и проверку привода с использованием соответствующего программного обеспечения.

Эти индикаторы служат для индикации рабочего состояния и готовности, а также для индикации уровня перегрузки, предупреждений и сообщений о неполадках.



ПРЕОБРАЗОВАТЕЛИ ЧАСТОТЫ NORDAC BASE

1~ 110 ... 120 В , 1 / 3~ 200 ... 240 В И 3~ 380 ... 400 В

Введение	Выходная частота	0,0 ... 400,0 Гц	Класс защиты	IP55, IP66 в качестве опции, IP69K в качестве опции
	Частота импульсов	3,0 ... 16,0 кГц		Регулировка и управление
NORDAC PRO SK 500P	Допустимые перегрузки	150 % в течение 60 с, 200 % в течение 3,5 с	Контроль температуры двигателя	
	КПД преобразователя частоты	> 95 %		Ток утечки
	Температура окружающей среды	-25 °C ... +40 °C (S1) -25 °C ... +50 °C (S3, - 70 % ED)		

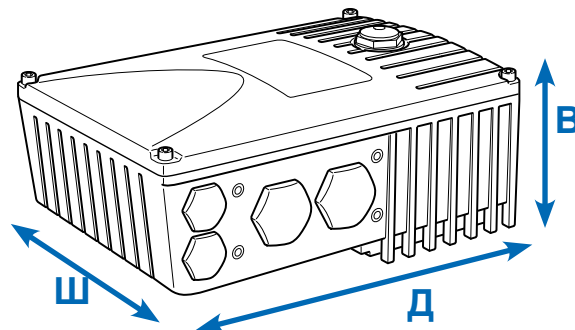
Преобразователи частоты SK 180E...	Номинальная мощность двигателя		Номинальный выходной ток действ. [A]	Сетевое напряжение	Выходное напряжение
	230 В [кВт]	240 В [л.с.]			
-250-112-O (-C)	0,25	1/3	1,7	1 ~ 110...120 В -/+10 % 47 ... 63 Гц	3 ~ AC от 0 В до двукратного напряжения сети
-370-112-O (-C)	0,37	1/2	2,1		
-550-112-O (-C)	0,55	3/4	3,0		
-750-112-O (-C)	0,75	1	3,7		

Преобразователи частоты SK 180E...	Номинальная мощность двигателя		Номинальный выходной ток действ. [A]	Сетевое напряжение	Выходное напряжение
	230 В [кВт]	240 В [л.с.]			
-250-323-B (-C)	0,25	1/3	1,7	1/3 ~ 200 ... 240 В, -/+ 10 % 47 ... 63 Гц	3 ~ AC от 0 В до напряжения сети
-370-323-B (-C)	0,37	1/2	2,2		
-550-323-B (-C)	0,55	3/4	3,0		
-750-323-B (-C)	0,75	1	4,0		
-111-323-B (-C)	1,1	1 1/2	5,5		
-151-323-B (-C)	1,5	2	7,0	3 ~ 200 ... 240 В, -/+ 10 % 47 ... 63 Гц	3 ~ AC от 0 В до напряжения сети

Преобразователи частоты SK 180E...	Номинальная мощность двигателя		Номинальный выходной ток действ. [A]	Сетевое напряжение	Выходное напряжение
	400 В [кВт]	480 В [л.с.]			
-250-340-B (-C)	0,25	1/3	1,2	3 ~ 380...480 В, -20 % / +10 %, 47 ... 63 Гц	3 ~ AC от 0 В до напряжения сети
-370-340-B (-C)	0,37	1/2	1,5		
-550-340-B (-C)	0,55	3/4	1,7		
-750-340-B (-C)	0,75	1	2,3		
-111-340-B (-C)	1,1	1 1/2	3,1		
-151-340-B (-C)	1,5	2	4,0		
-221-340-B (-C)	2,2	3	5,5		

Доп. меры для степени защиты IP66

- Алюминиевые детали с защитным покрытием
 - Печатные платы с защитным покрытием
 - Испытания при низком давлении
 - Мембранный клапан
- Те же, что и для IP66
- nsd tupH-обработка поверхности



Доп. меры для степени защиты IP69K

Преобразователи частоты SK180E ...	Масса [кг]	Размеры Д x Ш x В [мм]	Типоразмеры
-250-112-O (-C)	2,9	221 x 154 x ок.101	1
-370-112-O (-C)			
-550-112-O (-C)			
-750-112-O (-C)			

Преобразователи частоты SK180E ...	Масса [кг]	Размеры Д x Ш x В [мм]	Типоразмеры
-250-323-B (-C)	2,9	221 x 154 x ок.101	1
-370-323-B (-C)			
-550-323-B (-C)			
-750-323-B (-C)	4,1	254 x 165 x ок.123	2
-111-323-B (-C)			
-151-323-B (-C)			

Преобразователи частоты SK180E ...	Масса [кг]	Размеры Д x Ш x В [мм]	Типоразмеры
-250-340-B (-C)	2,9	221 x 154 x ок.101	1
-370-340-B (-C)			
-550-340-B (-C)			
-750-340-B (-C)			
-111-340-B (-C)			
-151-340-B (-C)	4,1	254 x 165 x ок.123	2
-221-340-B (-C)			

Введение

NORDAC PRO SK 500P

NORDAC PRO SK 500E

NORDAC LINK

NORDAC FLEX

NORDAC BASE

NORDAC START

Комплектующие

Приложение

РАЗНООБРАЗНЫЕ ВОЗМОЖНОСТИ МОНТАЖА

Монтаж на двигателе

Преобразователь частоты можно устанавливать прямо на основание клеммной коробки двигателя (мотор-редуктора), в результате чего получается агрегат, объединяющий в себе приводную и регулирующую технику. Установка на двигателе дает целый ряд преимуществ: компактность всего привода в целом; практически мгновенная готовность к работе после подключения к сети (возможность предварительной настройки приводного агрегата на заводе-изготовителе); оптимальные характеристики по ЭМС за счет небольшой длины всех проводов и отказа от кабеля двигателя.

Монтаж на стене

При необходимости устройство можно установить рядом с двигателем, используя дополнительный комплект для настенного монтажа.

Вы можете выбрать один из предлагаемых вариантов, в зависимости от требований окружающих условий.

1. Стандартное исполнение

SK TIE4-WMK-1-K

Примечание: При настенном монтаже преобразователя частоты он не охлаждается потоком воздуха, как при установке на двигателе. Это может привести к ограничению мощности (ухудшению характеристик) преобразователя.

2-й Исполнение с обработкой поверхности

nsd tupH- SK TIE4-WMK-1-NSD

Это исполнение отличается от стандартного использованием другого материала и обработкой поверхности по технологии nsd tupH. Оно предназначено для применения в тех случаях, в которых требуется обеспечить класс защиты IP69K.

3. Исполнение по ATEX

SK TIE4-WMK-1-EX

С функциональной точки зрения данное исполнение соответствует стандартному, но с возможностью применения во взрывоопасной среде (зона 22 кат. 3D по ATEX)

Наименование	Артикул	Преобразователь частоты ¹ для типоразмера ПЧ
SK TIE4-WMK-1-K	275 274 004	Типоразмер 1, 2
SK TIE4-WMK-1-NSD	275 274 014	Типоразмер 1, 2
SK TIE4-WMK-1-EX	275 175 053	Типоразмер 1, 2
SK TIE4-WMK-TU	275 274 002	Модель: SK TU4-

¹ Монтаж комплекта для настенного монтажа под пусковым устройством двигателя

² H = увеличение общей высоты устройства при использовании комплекта для настенного монтажа

³ Закрепление комплекта для настенного монтажа на блоке подключения технологического модуля

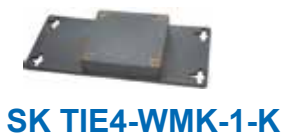
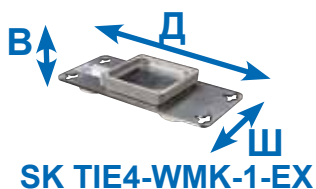
Пусковое устройство двигателя, монтаж на двигателе или на стене



Монтаж на стене

Монтаж на двигателе

Наименование	Исполнение Материал	Встроенный вентилятор	Обес- печиваемая степень защиты	Масса [кг]	Размеры Д x Ш x В ² [мм]	Примечания
SK TIE4-WMK-1-K	Пластмасса	-	IP66	0,2	205 x 95 x 5	учитывать возможное ухудшение характеристик
SK TIE4-WMK-1-NSD	Нержавеющая сталь	-	IP69K	0,6	205 x 95 x 4	nsd tupH - специальная обработка поверхности крышки клеммного ящика учитывать возможное ухудшение характеристик
SK TIE4-WMK-1-EX	Нержавеющая сталь	-	IP66	0,6	205 x 95 x 4	учитывать возможное ухудшение характеристик
SK TIE4-WMK-TU	Нержавеющая сталь	-	IP66	0,4	155 x 85 x 3	



Технологический модуль установлен на NORDAC *BASE* или на стене



Введение

NORDAC *PRO*
SK 500P

NORDAC *PRO*
SK 500E

NORDAC *LINK*

NORDAC *FLEX*

NORDAC *BASE*

NORDAC *START*

Комплекующие

Приложение

ТОРМОЗНЫЕ РЕЗИСТОРЫ (ТОЛЬКО ДЛЯ УСТРОЙСТВ ТИПОРАЗМЕРА 2) ВНУТРЕННЕГО ИСПОЛНЕНИЯ

Тормозные резисторы внутреннего исполнения SK BRI4

Тормозные резисторы внутреннего исполнения предусмотрены для применения в тех случаях, когда возможно незначительное или лишь кратковременное периодическое замедление (например, в оборудовании для непрерывной транспортировки, в смесительных установках). Кроме того, они позволяют использовать преобразователь частоты в условиях очень ограниченного пространства или во взрывоопасной среде.

Внутренние тормозные резисторы предназначены для преобразователей типоразмера 2. В этих устройствах имеется место для установки внутреннего тормозного резистора.

Из соображений термозащиты номинальная мощность длительного режима работы ограничена 25 %.

При заказе обязательно указать необходимость оснащения внутренним тормозным резистором, так как потом внутренний резистор нельзя установить.



Преобразователи частоты SK 180E / SK190E		Тип резистора	Артикул	Сопротив- ление [Ω]	Мощность длительного торможения ¹ [Вт]	Потребление энергии ² [кВт/с]
1/3~ 230 В	... -750-323-B до ... -151-323-B	SK BRI4-1-200-100	275 272 008	200	100 / 25 %	1,0
3~ 400 В	... -151-340-B до ... -221-340-B	SK BRI4-1-400-100	275 272 012	400	100 / 25 %	1,0

¹ Уменьшение длительной мощности до 25 % от номинальной.

² Не более одного раза в течение 10 с

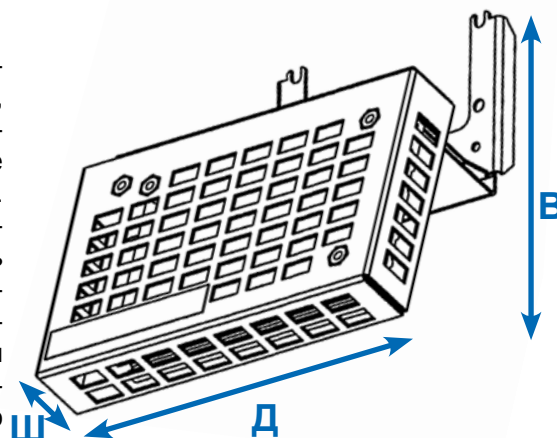
ТОРМОЗНЫЕ РЕЗИСТОРЫ (ТОЛЬКО ДЛЯ УСТРОЙСТВ ТИПОРАЗМЕРА 2) ВНЕШНЕГО ИСПОЛНЕНИЯ

Тормозные резисторы внешнего исполнения SK BRE4

Тормозные резисторы внешнего исполнения (IP67) применяются в ситуациях, когда требуется длительное (подъемные механизмы), частое (приводы для работы в тактовом режиме) или интенсивное (высокотемпературные устройства позиционирования) торможение. Они устанавливаются непосредственно на преобразователе частоты. Поскольку такие тормозные резисторы, как правило, сильно нагреваются (температура поверхности достигает >70 °C), их применение во взрывоопасной среде не допускается.

Примечание

Перечисленные здесь тормозные резисторы, как правило, используются в оборудовании, в которых торможение производится эпизодически. Если требуется более высокая тормозная мощность (подъемные механизмы), рекомендуется выбирать тормозные резисторы с учетом конкретных технических требований. Соответствующую консультацию можно получить непосредственно в NORD DRIVESYSTEMS Group.



Преобразователи частоты SK 180E / SK190E		Тип резистора Артикул	Сопротивление [Ω]	Длительная мощность [Вт]	Потребление энергии ¹ [кВт/с]	Д x Ш x В [мм]
1/3~ 230 В	... -750-323-В до ... -151-323-В	SK BRE4-1-100-100 275 273 005	100	100	2,2	150 x 61 x 178
		альтернативный вариант: SK BRE4-2-100-200 275 273 105	100	200	4,4	255 x 61 x 178
3~ 400 В	... -151-340-В до ... -211-340-В	SK BRE4-1-200-100 275 273 008	200	100	2,2	150 x 61 x 178
		альтернативный вариант: SK BRE4-2-200-200 275 273 108	200	200	4,4	255 x 61 x 178

¹ Не более одного раза в течение 120 с

Введение

NORDAC PRO
SK 500P

NORDAC PRO
SK 500E

NORDAC LINK

NORDAC FLEX

NORDAC BASE

NORDAC START

Комплекующие

Приложение



ПУСКОВЫЕ УСТРОЙСТВА ДВИГАТЕЛЕЙ С ФУНКЦИЕЙ РЕВЕРСА



(RU)

NORDAC START
ПУСКОВЫЕ УСТРОЙСТВА
ДВИГАТЕЛЕЙ SK 135E

NORD[®]
DRIVESYSTEMS

NORDAC START

Электродвигатели с питанием от сети

распространены практически повсеместно. Они отличаются низкими затратами на установку и ввод в эксплуатацию.

К недостаткам же можно отнести высокую потребляемую мощность в момент пуска (достигает 7-кратного увеличения по сравнению с номинальным током двигателя), чрезмерные механические нагрузки на редукторы и оборудование, а также зачастую неуправляемые характеристики на момент пуска и останова. Простым и очень выгодным решением в таких случаях могут служить электронные стартеры. При этом приборы производства NORD – это гораздо больше, чем просто ограничивающие ток стартеры для электродвигателей.

NORDAC START

совмещает в себе функции 3 типичных "электронных пускателей для электродвигателей", которые широко известны под названиями стартер, реверсивный пускатель и устройство плавного пуска.

NORDAC START предлагает целый ряд функций контроля и защиты (контроль сети / двигателя / самоконтроль) и таким образом позволяет отказаться от использования защитного автомата двигателя. Это устройство делает возможными индивидуальные корректировки рабочих характеристик (характеристики в момент пуска / отключения) и в качестве опции может быть оснащено дополнительными интерфейсами связи. Особого внимания заслуживают и несколько вариантов монтажа. В условиях ограниченного пространства еще одним преимуществом становится возможность без проблем использовать данное компактное устройство для работы вблизи двигателя.

Множество областей применения

требуют реализации функций электронного пуска и останова приводов, например, подъемно-транспортное оборудование. И для этого прекрасно подходят устройства NORDAC START. Благодаря функции плавного пуска и возможности реверса они находят широчайшее применения в системах управления приводом. Пускатели также выполняют разные функции контроля, защищая, например, от перегрева. Характеристика отключения I^2t позволяет обойтись без автомата защиты двигателя. Благодаря встроенному сетевому фильтру устанавливаемые на двигатель пусковые устройства NORDAC START отвечают самым строгим требованиям к ЭМС.

- настройка конфигурации с помощью встроенных переключателей в двухрядном корпусе и потенциометра
- встроенный электронный тормозной выпрямитель
- разные режимы выключения на выбор
- ток утечки < 20 mA
- единая структура параметров
- по 2 цифровых входа и выхода

Дополнительные опции

- шинный интерфейс на плате
 - интерфейс AS (в исполнении SK 175E-ASI)
 - PROFIBUS DP (в исполнении SK 175E-PBR)
- системный разъём (например, Harting HAN 10E)
- взрывозащищенный вариант по АTEX зона 22 - 3D
- различные средства управления (переключатели, блок управления и параметризации ParametrierBox)
- сетевой блок питания 24В

Переменные рабочие характеристики

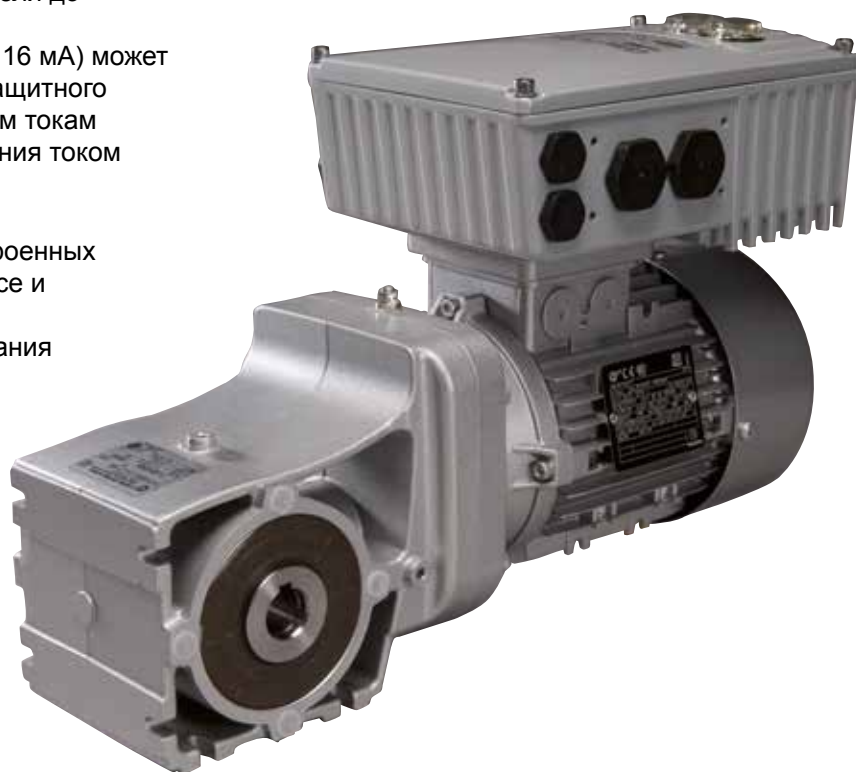
- предопределенные режимы выключения
- разные варианты линейных изменений при разгоне и замедлении
- функция форсажа

Сетевой помехоподавляющий фильтр - класс В

- встроенный сетевой фильтр
- идеальный вариант для применения в т.ч. в жилых объектах, т.к. соблюдаются требования по классу В (при монтаже на двигателе или при длине кабеля до двигателя до 10 м), либо по классу А (при настенном монтаже и длине кабеля до двигателя до 100 м)
- из-за незначительного тока утечки (< 16 mA) может эксплуатироваться с устройствами защитного отключения, чувствительными ко всем токам утечки, в контурах защиты от поражения током

Ввод в эксплуатацию

- ввод в эксплуатацию с помощью встроенных переключателей в двухрядном корпусе и потенциометра
- не требуется навыков программирования



УНИВЕРСАЛЬНОСТЬ И РАЦИОНАЛЬНОСТЬ ОБМЕН ДАННЫМИ И НЕ ТОЛЬКО

Для экономически эффективного использования приводного оборудования в составе современных систем автоматизации необходима совместимость с соответствующими типами шин.

Интерфейс AS-Interface

Для структур, использующих полевые шины самого низкого уровня, подходящим экономически оправданным решением может стать **интерфейс AS**, позволяющий объединять в сеть двоичные датчики и исполнительные механизмы. В таких случаях оптимальным выбором являются модели серии **NORDAC START**, снабженные встроенным интерфейсом AS.

В них источник питания (силовая часть) подключается отдельно через соответствующие клеммы. Управляющее напряжение пускового устройства двигателя, в зависимости от конфигурации устройства (изменяется с помощью переключки), подается через желтый кабель интерфейса AS или отдельно через черный кабель (AUX-).

Доступно во всех моделях
SK 175E-...-ASI



Силовой вход
(230 В / 400 В)

AS-Interface
включая источник питания 24 В
(изменяемая конфигурация)

PROFIBUS DP

Данная система шин позволяет осуществлять циклическую передачу 4 управляющих бит и 4 бит состояния для одного объекта данных обработки (со скоростью до 12 Мбит/с). Адресация производится посредством поворотного переключателя.

Согласующее сопротивление для PROFIBUS может подключаться при помощи переключки. Подключение здесь также может производиться через клеммную колодку или разъем M12.

Доступно во всех моделях
SK 175E-...-PBR



Положение переключки	AUX	ASi
Профиль ведомого устройства	S-7.A.	S-7.A.
Тип ведомого устройства	Ведомое устройство A/B	Ведомое устройство A/B
Управляющее напряжение	Черный провод AS-I	Желтый провод AS-I
Входы / выходы	4/4	4/4
Настройка конфигурации с помощью DIP-переключателя	✓	✓
Настройка конфигурации с помощью параметров	✓	✓

Введение

NORDAC PRO
SK 500P

NORDAC PRO
SK 500E

NORDAC LINK

NORDAC FLEX

NNORDAC BASE

NORDAC START

Комплектующие

Приложение

Приводные системы ATEX для зон 22 3D

Возможна модификация NORDAC START для эксплуатации во взрывоопасной среде. В этом случае пусковое устройство двигателя можно эксплуатировать непосредственно в зоне опасности (ATEX 22-3D). Преимущества очевидны:

- компактный приводной блок
- нет необходимости в дорогостоящих защитных устройствах
- отсутствие кабеля двигателя
- оптимальные показатели по ЭМС
- допустимая характеристическая кривая 50 Гц / 87 Гц
- диапазон регулирования до 100 Гц или 3000 об/мин

В зависимости от условий эксплуатации (проводящая или не проводящая пыль) в некоторых моделях на диагностических разъемах вместо прозрачных заглушек могут использоваться алюминиевые и стеклянные заглушки.

Следует учитывать, что эксплуатация устройства в пределах опасной зоны допускается только при наличии встраиваемых (модули SK CU4, внутренние тормозные резисторы) или имеющих специальный допуск комплектующих (потенциометр SK ATX-POT, отвечающий нормам ATEX).

Для модулей SK TU4 имеются исключения, подробно описанные в инструкции к устройству. Применение другого оснащения (например, внешних тормозных резисторов, разъемов) при эксплуатации в опасной зоне не допускается.

Допуск

- Согласно 2014/34/EC
- Зона 22 по ATEX, кат. 3D
 - Исполнение для непроводящей пыли: IP55
 - Исполнение для проводящей пыли: IP66

Реализовано во всех устройствах




НАДЕЖНАЯ ЗАЩИТА

КЛАСС ЗАЩИТЫ IP69K

NORD использует для изготовления поверхностей двигателей, редукторов и частей устройств новые материалы и самые современные способы обработки и покрытия. Кроме того, мы предлагаем специальную защитную технологию, которая обеспечивает высокую износостойкость и невосприимчивость к типичным чистящим средствам, используемым в пищевой, химической и фармацевтической промышленности.

Стандарты пищевой, химической и фармацевтической промышленности устанавливают строгие требования к процессам мойки и дезинфекции. В этих отраслях постоянно разрабатываются новые процедуры санитарной обработки с применением

высокоэффективных средств, и характеристики оборудования должны отвечать требованиям, установленным в отношении гигиены и устойчивости к коррозии. Чтобы не допустить разрушения материалов агрессивными чистящими и дезинфекционными средствами, машины должны иметь специальную конструкцию и гладкое покрытие, позволяющие эффективно выполнять санитарную обработку как в ручном, так и в автоматическом режиме.

Мотор-редукторы, пускатели двигателей и преобразователи частоты с гладкой поверхностью, обработанной по технологии **nsd tupH**, полностью отвечают требованиям в отношении износостойкости и санитарной обработки.

nsd tupH

Sealed Surface Conversion System

Технология **nsd tupH**, предлагаемая NORD DRIVESYSTEMS Group, – новое отличное решение для систем, работающих в экстремальных условиях, от которых требуется высокая эффективность и надежность.

- Пищевая промышленность и производство напитков
- Производства по переработке молока, мяса, птицы и морепродуктов, хлебобулочные производства
- Фармакологическое производство
- Системы водоснабжения и канализационные сооружения
- Автоматические автомобильные мойки
- Прибрежные зоны

Технология **nsd tupH**, предлагаемая NORD DRIVESYSTEMS Group, – новая альтернатива многослойному лакированию и стальным поверхностям, которые применяются в агрессивных средах.

- Отвечает требованиям FDA раздел 21 CFR 175.300
- Легко моющиеся поверхности
- Устойчивость к кислотам и щелочам (широкий диапазон pH)
- Устойчивость к коррозии - коррозия не образуется при контакте или повреждении поверхности
- Устойчивость к расслоению
- Устойчивость к коррозии, в том числе к контактной
- Не содержит хроматов



Введение

NORDAC PRO
SK 500P

NORDAC PRO
SK 500E

NORDAC LINK

NORDAC FLEX

NNORDAC BASE

NORDAC START

Комплектующие

Приложение

ПУСКОВЫЕ УСТРОЙСТВА ДВИГАТЕЛЕЙ NORDAC START

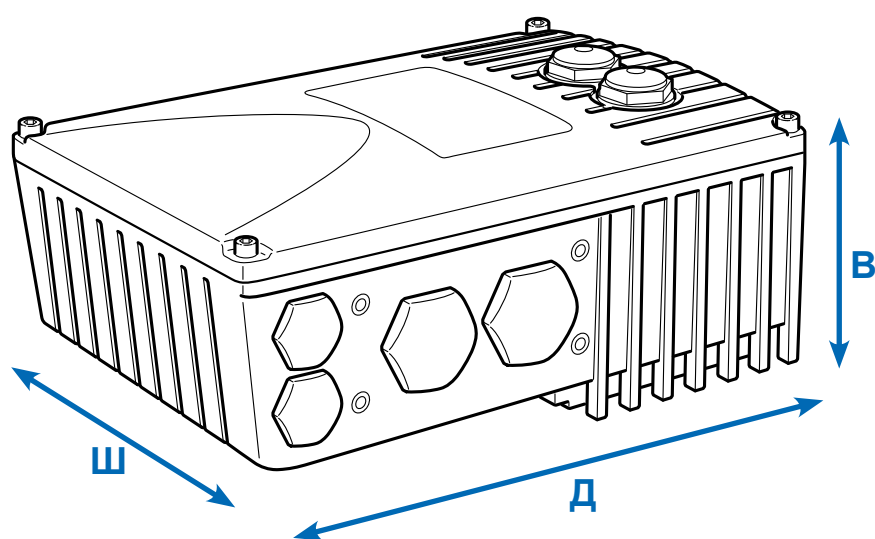
3~ 200 ... 500 В



Допустимые перегрузки	150 % в течение 120 с до 360 с (регулируемая)
КПД пускового устройства двигателя	> 98 %
Температура окружающей среды	-25 °C...+50 °C (S1), -25° C... +60 °C (S3 - 70 % ED)
Класс защиты	IP55 в качестве опции IP66 на заказ IP69K
Меры для IP66	<ul style="list-style-type: none"> ■ Алюминиевые детали с защитным покрытием ■ Печатные платы с защитным покрытием ■ Испытания при низком давлении
Меры для IP69K	<ul style="list-style-type: none"> ■ Те же, что и для IP66 ■ nsd tupH-обработка поверхности

Защита от	<ul style="list-style-type: none"> ■ Обрыв фазы сети ■ Обрыв фазы двигателя ■ Контроль намагничивания ■ Перегрев двигателя (позистор) ■ Перегрузка двигателя ■ Повышенное / пониженное напряжение в сети
Контроль температуры двигателя	Коэффициент двигателя I ² t Позистор / биметаллический переключатель
Встроенный сетевой фильтр	
Класс В	при монтаже на двигателе или при настенном монтаже и длине кабеля 10 м
Класс А	при настенном монтаже и длине кабеля до двигателя до 100 м
Ток утечки	< 20 мА

Пускатели двигателя SK 135 E... / SK 175 E...	Номинальная мощность двигателя		Номинальный выходной ток действ. [А]	Сетевое напряжение / Выходное напряжение	Масса [кг]	Размеры Д x Ш x В [мм]
	[кВт]	[л.с.]				
-301-340-B	до 3,0	до 4	7,5	3~ 200 В ... 500 В, -10 % / +10 %, 47 ... 63 Гц	2,1	221 x 154 x ок.101
-751-340-B	до 7,5	до 10	16			



Введение

NORDAC PRO SK 500P

NORDAC PRO SK 500E

NORDAC LINK

NORDAC FLEX

NORDAC BASE

NORDAC START

Комплекующие

Приложение

ВСЯ КОМАНДА

ОБЗОР ВСЕХ МОДЕЛЕЙ

Введение
NORDAC PRO SK 500P
NORDAC PRO SK 500E
NORDAC LINK
NORDAC FLEX
NNORDAC BASE
NORDAC START
Комплекующие
Приложение

		SK 135E	SK 175E - ASI	SK 175E - PBR
		0,25 - 7,5 кВт		
Базовые функции	Функция плавного пуска	✓	✓	✓
	Функция реверса	✓	✓	✓
	Возможен монтаж на двигателе и на стене ¹	✓	✓	✓
	Силовая шина - пучность сетевого напряжения ²	✓	✓	✓
	Диагностический интерфейс RS-232	✓	✓	✓
	Предварительно заданные значения параметров по умолчанию	✓	✓	✓
	Регулируемые значения индикаторов	✓	✓	✓
	Сетевой фильтр для предельной кривой В, при монтаже на стене с длиной кабеля двигателя до 10 м и при монтаже на двигателе	✓	✓	✓
	Сетевой фильтр для предельной кривой А, при монтаже на стене с длиной кабеля двигателя до 100 м	✓	✓	✓
	Обширные функции контроля	✓	✓	✓
Дополнительные опции	Система управления торможением для управления механическим стояночным тормозом	✓	✓	✓
	Встроенный интерфейс AS	–	✓	–
	Встроенный PROFIBUS DP	–	–	✓
	Внешний источник питания 24 В для питания платы управления	○	○	○
	Варианты подключения	○	○	○
	Разъёмы для подсоединения проводов управления, кабелей двигателя и питания от сети	○	○	○

¹ Монтаж на стене: Требуется комплект для настенного монтажа
 Монтаж на двигателе: может потребоваться переходник для подключения к клеммной коробке двигателя.

² Прямое подключение к клеммной колодке или через системный разъём

✓ реализовано в серийном исполнении
 ○ опция
 – недоступно

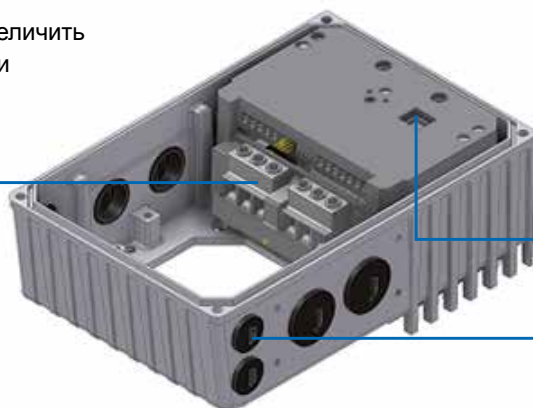
ОРГАНЫ ЧУВСТВ ПОРТЫ ЦЕПЕЙ УПРАВЛЕНИЯ НА ПУСКОВОМ УСТРОЙСТВЕ ДВИГАТЕЛЯ

		SK 135E	SK 175E - ASI	SK 175E - PBR
		0,25 - 7,5 кВт		
Управляющие клеммы	Количество цифровых входов (DIN)	4	3	4
	Количество цифровых выходов (DOUT)	2	2	2
	Управление тормозом	✓	✓	✓
	TF (позистор)	✓	✓	✓
Передача данных	RS-232 RJ12	✓	✓	✓
	Клемма подключения AS-I	-	✓	-
	PROFIBUS DP Клемма подключения	-	-	✓

Примечание

Число клемм цепи управления можно увеличить с помощью модулей расширения (модули входов/выходов, защита приборов).

Клеммы подключения
и управляющие
клеммы



Передача данных

Введение

NORDAC PRO
SK 500P

NORDAC PRO
SK 500E

NORDAC LINK

NORDAC FLEX

NORDAC BASE

NORDAC START

Комплекующие

Приложение

КОНФИГУРАЦИЯ И КОНТРОЛЬ ИНТЕГРИРОВАННЫЕ ВСПОМОГАТЕЛЬНЫЕ СРЕДСТВА ДЛЯ НАДЕЖНОЙ ЭКСПЛУАТАЦИИ

Введение

NORDAC PRO
SK 500P

NORDAC PRO
SK 500E

NORDAC LINK

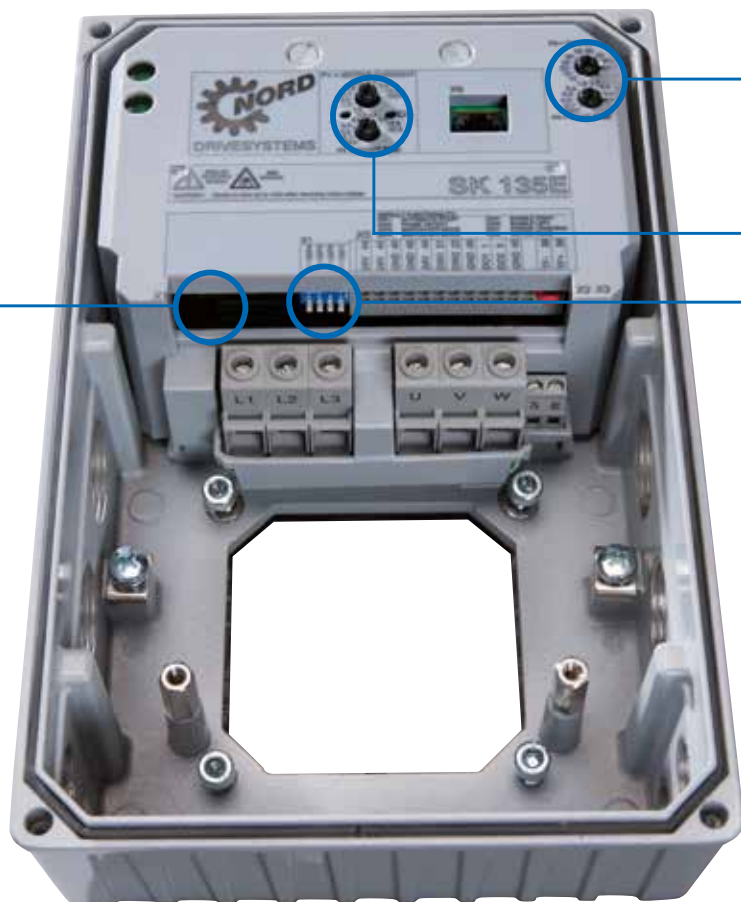
NORDAC FLEX

NNORDAC BASE

NORDAC START

Комплектуемые

Приложение



Ввод в эксплуатацию с помощью отвертки

Прибор может быть введен в эксплуатацию без настройки параметров, то есть без использования вспомогательных программно-технических средств. Для этого предусмотрены DIP-выключатели и несколько 10-ступенчатых потенциометров, доступ к которым осуществляется через расположенное по центру отверстие для диагностики, либо путем снятия крышки устройства. Светодиоды состояния устройства также расположены за отверстием для диагностики.

Предусмотрены следующие настройки:

- Номинальный ток двигателя
- Время блокировки реверса
- Начальный момент
- Время разгона и замедления
- Режим отключения
- Проверка последовательности фаз
- Автоматический пуск
- Адресация PROFIBUS DP (только для SK 175E-...-PBR)

Переключатель для изменения конфигурации

Изменять конфигурацию интерфейсов можно путем переключения переключателя.

- SK 175E-...-ASI: Режим коммуникации
 - ASI (питание интерфейса и устройства через желтый провод) или
 - AUX (питание интерфейса через желтый провод и прибора через черный провод)
- SK 175E-...-PBR: Согласующее сопротивление для интерфейса

Доступно во всех моделях SK 175E

Панель индикаторов состояния и диагностики

За двумя прозрачными резьбовыми заглушками находятся, в зависимости от модели устройства, различные вспомогательные средства, предназначенные для контроля и диагностики. Здесь также имеются и другие элементы (например, потенциометры и т.п.), которые позволяют ввести устройство в эксплуатацию, не прибегая к специальным и сложным инструментам.



1 Индикаторы состояния и потенциометры

Помимо индикации рабочего состояния и состояния готовности, эти индикаторы сообщают об уровнях перегрузки, предупреждениях и неполадках встроенной системы шин (SK 175E) и пускового устройства двигателя в закодированном виде.

Потенциометры позволяют устанавливать различные рабочие настройки пускового устройства двигателя.

2 Диагностический интерфейс, RS-232

Порт RJ12 используется для подключения средств диагностики и параметризации (например, ПК с программой NORDCON, модуля ParameterBox¹⁾). Этот порт позволяет в процессе ввода в эксплуатацию или сервисного обслуживания выполнять анализ, диагностику, параметризацию и проверку привода с использованием соответствующего программного обеспечения.

¹ При использовании блока параметризации необходимо дополнительно применять преобразователь сигналов. (SK TIE4-RS-485-RS-232, Артикул 275 274 603)

РАЗНООБРАЗНЫЕ ВОЗМОЖНОСТИ МОНТАЖА

Монтаж на двигателе

Пусковое устройство двигателя можно устанавливать прямо на основание клеммной коробки двигателя (мотор-редуктора), в результате чего получается агрегат, объединяющий в себе приводную и регулирующую технику. Установка на двигателе дает целый ряд преимуществ: компактность всего привода в целом; практически мгновенная готовность к работе после подключения к сети (возможность предварительной настройки приводного агрегата на заводе-изготовителе); оптимальные характеристики по ЭМС за счет небольшой длины всех проводов и отказа от кабеля двигателя.

Монтаж на стене

При необходимости устройство можно установить рядом с двигателем, используя дополнительный комплект для настенного монтажа.

Вы можете выбрать один из предлагаемых вариантов, в зависимости от требований окружающих условий.

Наименование	Артикул	Преобразователь частоты ¹ для типоразмера ПЧ
SK TIE4-WMK-1-K	275 274 004	TP 1
SK TIE4-WMK-2-K	275 274 015	TP 2
SK TIE4-WMK-1-NSD	275 274 014	TP 1
SK TIE4-WMK-2-NSD	по запросу	TP 2
SK TIE4-WMK-1-EX	275 175 053	TP 1
SK TIE4-WMK-2-EX	275 175 054	TP 2
SK TIE4-WMK-TU	275 274 002	Модель: SK TU4-

1. Стандартное исполнение

SK TIE4-WMK-1-K

2-й Исполнение с обработкой поверхности nsd tupH- SK TIE4-WMK-1-NSD

Это исполнение отличается от стандартного использованием другого материала и обработкой поверхности по технологии nsd tupH. Оно предназначено для применения в тех случаях, в которых требуется обеспечить класс защиты IP69K.

3. Исполнение по ATEX

SK TIE4-WMK-1-EX

С функциональной точки зрения данное исполнение соответствует стандартному, но с возможностью применения во взрывоопасной среде (зона 22 кат. 3D по ATEX)

Пусковое устройство двигателя, монтаж на двигателе или на стене

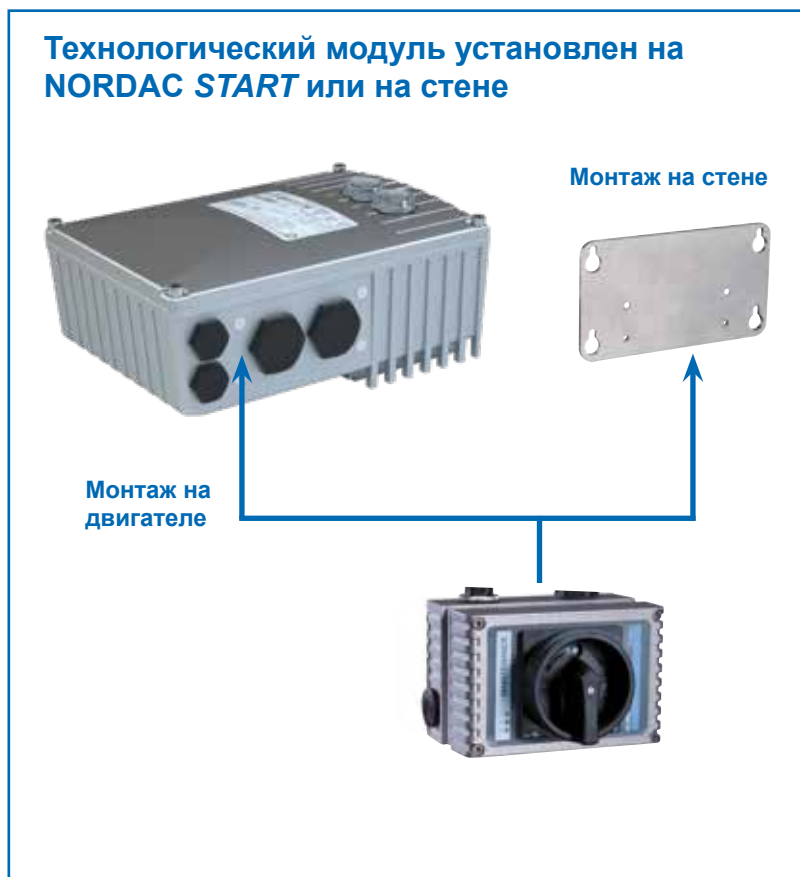


Монтаж на стене

Монтаж на двигателе

Наименование	Исполнение Материал	Встроенный вентилятор	Обеспе- чиваемая степень защиты	Масса [кг]	Размеры Д x Ш x В ² [мм]	Примечания
SK TIE4-WMK-1-K	Пластмасса	-	IP66	0,2	205 x 95 x 5	
SK TIE4-WMK-2-K	Пластмасса	-	IP66	0,3	235 x 105 x 5	
SK TIE4-WMK-1-NSD	Нержавеющая сталь	-	IP69K	0,6	205 x 95 x 4	nsd tupH - специальная обработка поверхности крышки клеммного ящика
SK TIE4-WMK-2-NSD	Нержавеющая сталь	-	IP69K	0,8	235 x 105 x 10	nsd tupH - специальная обработка поверхности крышки клеммного ящика
SK TIE4-WMK-1-EX	Нержавеющая сталь	-	IP66	0,6	205 x 95 x 4	
SK TIE4-WMK-2-EX	Нержавеющая сталь	-	IP66	0,8	235 x 105 x 10	
SK TIE4-WMK-TU	Нержавеющая сталь	-	IP66	0,4	155 x 85 x 3	

- ¹ Монтаж комплекта для настенного монтажа под пусковым устройством двигателя
- ² Н = увеличение общей высоты устройства при использовании комплекта для настенного монтажа
- ³ Закрепление комплекта для настенного монтажа на блоке подключения технологического модуля



УПРАВЛЕНИЕ И ПАРАМЕТРИЗАЦИЯ

БЛОКИ УПРАВЛЕНИЯ И ПАРАМЕТРИЗАЦИИ / ПРОГРАММНОЕ ОБЕСПЕЧЕНИЕ

Введение	Наименование Артикул	Портативное устройство	Монтаж в шкафу	Монтаж на стене	Класс защиты	Описание	Примечания
NORDAC PRO SK 500P	ParameterBox SK PAR-3H 275 281 014	✓	–	–	IP54	Для управления и параметризации, ЖК дисплей (с подсветкой), текстовый дисплей, 14 языков, прямое управление до 5 устройств, память на 5 наборов данных устройства, удобный клавишный терминал управления, обмен данными через RS-485, кабель подключения 2 м в комплекте.	Подключение к ПК для обмена данными с NORDCON через порт RS-232 (USB 2.0), кабель подключения 1 м прилагается, 4,5 ... 30 В пост. тока / 1,3 Вт Электроснабжение, например, напрямую через преобразователь частоты
NORDAC PRO SK 500E	SimpleControlBox SK CSX-3H 275 281 013	✓	–	–	IP54	Для управления и параметризации, 4-разрядная 7-сегментная индикация, прямое управление устройством, удобный клавишный терминал управления, кабель подключения 2 м прилагается.	Электрические характеристики: 4,5 ... 30 В пост.тока / 1,3 Вт; электропитание, например, напрямую через преобразователь частоты
NORDAC LINK	Модуль управления SK POT1-1 278 910 120	✓	–	✓	IP66	Подходит для управления, потенциометр 0 ... 100 % (0 ... 10 В), переключатель влево Выкл вправо, соединительный кабель 3 м прилагается.	
NORDAC LINK	Модуль управления SK POT1-2 278 910 140	✓	–	✓	IP66	Подходит для управления, потенциометр 0 ... 100 % (0 ... 10 В), переключатель влево Выкл вправо, соединительный кабель 20 м прилагается.	
NORDAC FLEX	SimpleSetpointBox SK SSX-3A 275 281 513	✓	–	✓	IP54	Подходит для управления и параметризации, 4-разрядная 7-сегментная индикация, прямое управление устройством, 3 режима работы, удобный клавишный терминал управления.	Электрические характеристики: 19,2 ... 28,8 В пост.тока, 35 мА; электропитание, например, напрямую через преобразователь частоты; обмен данными через RS-485 или через входы/выходы.
NORDAC BASE	Модуль параметризации SK EPG-3H 275 281 026	✓	–	–	IP20	Подходит для параметризации внешнего EEPROM (модуль памяти) для SK 2xxE, независим от наличия преобразователя частоты.	
NORDAC BASE	Кабель-переходник RJ12-SUB-D9 278 910 240					Для подключения преобразователя частоты к серийному порту ПК через SUB-D9	Длина: ок. 3 м
NORDAC START	Комплект подключения SK TIE4-RS232-USB 275 274 604					Для подключения преобразователя частоты к серийному порту ПК через USB 2.0,	в состав входит RJ12-SUB-D9 и преобразователь RS-232 на USB Длина: ок. 3 м + 0,5 м
Комплекующие	Программное обеспечение для управления и параметризации NORDCON	–	–	–	–	Программное обеспечение для управления и параметризации; упрощает ввод в эксплуатацию и позволяет выполнять анализ ошибок электронной приводной техники NORD. Наименования параметров на 14 языках	Скачать бесплатно: www.nord.com
Приложение	Bluetooth-адаптер NORDAC ACCESS BT SK TIE5-BT-STICK 275 900120					Интерфейс для установки беспроводного соединения с мобильным терминальным оборудованием (например, смартфоном или планшетом) через Bluetooth. NORDCON APP - программное обеспечение NORDCON для мобильных устройств - обеспечивает интеллектуальное управление и параметризацию, помогает при вводе в эксплуатацию и позволяет выполнять анализ ошибок электронной приводной техники NORD.	Доступно бесплатно для Android и iOS

ИНТЕРФЕЙСЫ СВЯЗИ

РАСШИРИТЕЛЬНЫЕ МОДУЛИ ПОЛЕВОЙ ШИНЫ

Наименование Артикул	Встраиваемый	Навесной / Выносной	Класс защиты	Количество входов/ выходов	Описание	Примечания		
SK CU4-PBR 275 271 000	✓	–	IP20	2 цифровых входа	Интерфейс, который может использоваться в качестве шлюза для прямого подключения до 4 устройств к полевой шине типа PROFIBUS DP. Возможно подключение цифровых каналов через расположенный спереди круглый разъём M12 (только для модулей M12)	Скорость передачи: не более 12 Мбод		
SK CU4-PBR-C ¹ 275 271 500								
SK TU4-PBR 275 281 100	–	✓	IP55	4 цифровых входа		Протокол: DPV 0 и DPV 1		
SK TU4-PBR-C 275 281 150	–	✓	IP66					
SK TU4-PBR-M12 275 281 200	–	✓	IP55	2 цифровых выхода		Для модулей SK TU4 дополнительно требуется подходящий блок подключения SK TI4-TU-BUS / SK TI4-TU-BUS-C		
SK TU4-PBR-M12-C 275 281 250	–	✓	IP66					
SK CU4-CAO 275 271 001	✓	–	IP20	2 цифровых входа			Порт в качестве шлюза для прямого подсоединения до 4 устройств к полевой шине типа CANopen. Возможно подсоединение цифровых сигналов через расположенный спереди круглый соединитель M12 (только для модулей M12)	Скорость передачи: не более 1 Мбод
SK CU4-CAO-C ¹ 275 271 501								
SK TU4-CAO 275 281 101	–	✓	IP55	4 цифровых входа				Протокол: DS 301 и DS 402
SK TU4-CAO-C 275 281 151	–	✓	IP66					
SK TU4-CAO-M12 275 281 201	–	✓	IP55	2 цифровых выхода		Для модулей SK TU4 дополнительно требуется соединительный блок SK TI4-TU-BUS / SK TI4-TU-BUS-C		
SK TU4-CAO-M12-C 275 281 251	–	✓	IP66					
SK CU4-DEV 275 271 002	✓	–	–	2 цифровых входа	Порт в качестве шлюза для прямого подсоединения до 4 устройств к полевой шине типа DeviceNet. Возможно подключение цифровых каналов через расположенный спереди круглый разъём M12 (только для модулей M12)			Скорость передачи: не более 500 кбод
SK CU4-DEV-C ¹ 275 271 502								
SK TU4-DEV 275 281 102	–	✓	IP55	4 цифровых входа				Профиль: AC-Drive и NORD-AC
SK TU4-DEV-C 275 281 152	–	✓	IP66					
SK TU4-DEV-M12 275 281 202	–	✓	IP55	2 цифровых выхода		Для модулей SK TU4 дополнительно требуется подходящий блок подключения SK TI4-TU-BUS / SK TI4-TU-BUS-C		
SK TU4-DEV-M12-C 275 281 252	–	✓	IP66					

¹ Исполнение с платами, покрытыми лаком, для использования в устройствах IP6X

ИНТЕРФЕЙСЫ СВЯЗИ

МОДУЛИ РАСШИРЕНИЯ ДЛЯ ПОДКЛЮЧЕНИЯ К ПРОМЫШЛЕННОЙ СЕТИ ETHERNET

Введение	Наименование Артикул	Встраиваемый	Навесной / выносной	Класс защиты	Количество входов/ выходов	Описание	Примечания
NORDAC PRO SK 500P	SK CU4-ECT 275 271 017	✓	-	IP20	2 цифровых входа	Интерфейс, который может использоваться в качестве шлюза для прямого подключения до 4 устройств к полевой шине типа EtherCAT. Возможно подключение провода шины через расположенный спереди круглый разъем M12 (только при наличии модулей TU4).	Скорость передачи данных: не более 100 Мбод, CoE (CAN over EtherCat), Модуль SK CU4: ухудшение характеристик (см. технический паспорт) Для модулей SK TU4 дополнительно требуется подходящий блок подключения SK T14-TU-BUS / SK T14-TU-BUS-C
	SK CU4-ECT-C ¹ 275 271 517						
NORDAC PRO SK 500E	SK TU4-ECT 275 281 117	-	✓	IP55	8 цифровых входа	Интерфейс, который может использоваться в качестве шлюза для прямого подключения до 4 устройств к полевой шине типа EtherNet/IP. Возможно подключение провода шины через расположенный спереди круглый разъем M12 (только при наличии модулей TU4).	Скорость передачи данных: не более 100 Мбод, Модуль SK CU4: ухудшение характеристик (см. технический паспорт) Для модулей SK TU4 дополнительно требуется подходящий блок подключения SK T14-TU-BUS / SK T14-TU-BUS-C
	SK TU4-ECT-C 275 281 167	-	✓	IP66	2 цифровых выхода		
NORDAC PRO SK 500E	SK CU4-EIP 275 271 019	✓	-	IP20	2 цифровых входа	Интерфейс, который может использоваться в качестве шлюза для прямого подключения до 4 устройств к полевой шине типа EtherNet/IP. Возможно подключение провода шины через расположенный спереди круглый разъем M12 (только при наличии модулей TU4).	Скорость передачи данных: не более 100 Мбод, Модуль SK CU4: ухудшение характеристик (см. технический паспорт) Для модулей SK TU4 дополнительно требуется подходящий блок подключения SK T14-TU-BUS / SK T14-TU-BUS-C
	SK CU4-EIP-C ¹ 275 271 519						
NORDAC LINK	SK TU4-EIP 275 281 119	-	✓	IP55	8 цифровых входа	Интерфейс, который может использоваться в качестве шлюза для прямого подключения до 4 устройств к полевой шине типа POWERLINK. Возможно подключение провода шины через расположенный спереди круглый разъем M12 (только при наличии модулей TU4).	Скорость передачи данных: не более 100 Мбод, Модуль SK CU4: ухудшение характеристик (см. технический паспорт) Для модулей SK TU4 дополнительно требуется подходящий блок подключения SK T14-TU-BUS / SK T14-TU-BUS-C
	SK TU4-EIP-C 275 281 169	-	✓	IP66	2 цифровых выхода		
NORDAC FLEX	SK CU4-POL 275 271 018	✓	-	IP20	2 цифровых входа	Интерфейс, который может использоваться в качестве шлюза для прямого подключения до 4 устройств к полевой шине типа POWERLINK. Возможно подключение провода шины через расположенный спереди круглый разъем M12 (только при наличии модулей TU4).	Скорость передачи данных: не более 100 Мбод, Модуль SK CU4: ухудшение характеристик (см. технический паспорт) Для модулей SK TU4 дополнительно требуется подходящий блок подключения SK T14-TU-BUS / SK T14-TU-BUS-C
	SK CU4-POL-C ¹ 275 271 518						
NORDAC BASE	SK TU4-POL 275 281 118	-	✓	IP55	8 цифровых входа	Интерфейс, который может использоваться в качестве шлюза для прямого подключения до 4 устройств к полевой шине типа PROFINET IO. Возможно подключение провода шины через расположенный спереди разъем RJ45 или круглый разъем M12 (только при наличии модулей TU4).	Скорость передачи данных: не более 100 Мбод, Класс соответствия В и С, Модуль SK CU4: ухудшение характеристик (см. технический паспорт) Для модулей SK TU4 дополнительно требуется подходящий блок подключения SK T14-TU-BUS / SK T14-TU-BUS-C
	SK TU4-POL-C 275 281 168	-	✓	IP66	2 цифровых выхода		
NORDAC START	SK CU4-PNT 275 271 015	✓	-	IP20	2 цифровых входа	Интерфейс, который может использоваться в качестве шлюза для прямого подключения до 4 устройств к полевой шине типа PROFISAFE. Возможно подключение цифровых каналов через расположенный спереди разъем RJ45 или круглый разъем M12.	Скорость передачи данных: не более 100 Мбод, Класс соответствия В и С, Модуль SK CU4: ухудшение характеристик (см. технический паспорт) Для модулей SK TU4 дополнительно требуется подходящий блок подключения SK T14-TU4-SAFE / SK T14-TU4-SAFE-C
	SK CU4-PNT-C ¹ 275 271 515						
Комплекующие	SK TU4-PNT 275 281 115	-	✓	IP55	8 цифровых входа 2 цифровых выхода	Интерфейс, который может использоваться в качестве шлюза для прямого подключения до 4 устройств к полевой шине типа PROFISAFE. Возможно подключение цифровых каналов через расположенный спереди разъем RJ45 или круглый разъем M12.	Скорость передачи данных: не более 100 Мбод, Класс соответствия В и С, Модуль SK CU4: ухудшение характеристик (см. технический паспорт) Для модулей SK TU4 дополнительно требуется подходящий блок подключения SK T14-TU4-SAFE / SK T14-TU4-SAFE-C
	SK TU4-PNT-C 275 281 165	-	✓	IP66			
	SK TU4-PNT-M12 275 281 122	-	✓	IP55			
	SK TU4-PNT-M12-C 275 281 172	-	✓	IP66			
Приложение	SK TU4-PNS 275 281 116	-	✓	IP55	2 безопасных цифровых входа (SI) 3 безопасных цифровых выхода (SO)	Интерфейс, который может использоваться в качестве шлюза для прямого подключения до 4 устройств к полевой шине типа PROFISAFE. Возможно подключение цифровых каналов через расположенный спереди разъем RJ45 или круглый разъем M12.	Скорость передачи данных: не более 100 Мбод, Класс соответствия В и С, Модуль SK CU4: ухудшение характеристик (см. технический паспорт) Для модулей SK TU4 дополнительно требуется подходящий блок подключения SK T14-TU4-SAFE / SK T14-TU4-SAFE-C
	SK TU4-PNS-C 275 281 166	-	✓	IP66			
	SK TU4-PNS-M12 275 281 216	-	✓	IP55			
	SK TU4-PNS-M12-C 275 281 266	-	✓	IP66			

¹ Исполнение с платами, покрытыми лаком, для использования в устройствах IP6X

Наименование Артикул	Встраиваемый	Навесной / выносной	Класс защиты	Количество входов/ выходов	Описание	Примечания
SK CU4-IOE2 275 271 007	✓	-	IP20	2 ² цифровых и 2 ³ аналоговых входа, 2 аналоговых выхода		Аналоговые сигналы: IN / OUT: 0(2) ... + 10 В или 0(4) ... 20 мА
SK CU4-IOE2-C ¹ 275 271 507						
SK CU4-IOE 275 271 006	✓	-	IP20	2 цифровых и 2 ³ аналоговых входа 1 аналоговый выход	Обработка сигналов датчиков и исполнительных механизмов, подсоединение через клеммную колодку возможно подсоединение цифровых сигналов через расположенный спереди круглый соединитель M12 (только для узлов M12)	Аналоговые сигналы: IN: -10 В: + 10 В или 0(4) ... 20 мА OUT: 0(2) ... + 10 В или 0(4) ... 20 мА
SK CU4-IOE-C ¹ 275 271 506						
SK TU4-IOE 275 281 106	-	✓	IP55	4 цифровых и 2 аналоговых входа		Для модулей SK TU4 дополнительно требуется подходящий блок подключения SK TI4-TU-BUS / SK TI4-TU-BUS-C
SK TU4-IOE-C 275 281 156	-	✓	IP66			
SK TU4-IOE-M12 275 281 206	-	✓	IP55	2 цифровых и 1 аналоговый вход		
SK TU4-IOE-M12-C 275 281 256	-	✓	IP66			
SK TI4-TU-BUS 275 280 000	-	✓	IP55	-	Модуль подключения шинных интерфейсов или модулей расширения входов/выходов SK TU4-... (IP55)	
SK TI4-TU-BUS-C 275 280 500	-	✓	IP66	-	Модуль подключения шинных интерфейсов или модулей расширения входов/выходов SK TU4-... (IP66)	
SK TI4-TU-SAFE 275 280 300	-	✓	IP55	-	Модуль подключения безопасных шинных интерфейсов SK TU4-PNS-... (IP55)	
SK TI4-TU-SAFE-C 275 280 800	-	✓	IP66	-	Модуль подключения безопасных шинных интерфейсов SK TU4-PNS-...-C (IP66)	
SK TIE4-WMK-TU 275 274 002	-	✓	IP66	-	Для выносного монтажа модулей типа SK TU4... с SK TI4-TU-...	

* Исполнение с платами, покрытыми лаком, для использования в устройствах IP6X

² Цифровые входы могут использоваться по выбору как цифровые входы или выходы*

³ Аналоговые входы могут использоваться по выбору и как аналоговые или цифровые входы*

ЭЛЕКТРОПИТАНИЕ И УПРАВЛЕНИЕ

БЛОКИ ПИТАНИЯ 24 В, ПОТЕНЦИОМЕТРЫ И ПЕРЕКЛЮЧАТЕЛИ

Введение	Наименование Артикул	Встраиваемый	Навесной / выносной	Класс защиты	Описание	Примечания
NORDAC PRO SK 500P	SK CU4-24V-123-B 275 271 108	✓	–	IP20	Выход: 24 В DC, 420 мА	Для подключения к устройствам 115 В / 230 В, имеет аналого-цифровой преобразователь для обработки сигналов потенциометра 10 кΩ
	SK CU4-24V-123-B-C ¹ 275 271 608					
NORDAC PRO SK 500E	SK CU4-24V-140-B 275 271 109	✓	–	IP20	Выход: 24 В DC, 420 мА	Для подключения к устройствам 400 / 500 В, имеет аналого-цифровой преобразователь для обработки сигналов потенциометра 10 кΩ
	SK CU4-24V-140-B-C ¹ 275 271 609					
NORDAC LINK	SK TU4-24V-123-B 275 281 108	–	✓	IP55	Выход: 24 В DC, 420 мА	Для подключения к устройствам 115 В / 230 В, имеет аналого-цифровой преобразователь для обработки сигналов потенциометра 10 кΩ дополнительно требуется подходящий блок подключения SK TI4-TU-NET / SK TI4-TU-NET-C
	SK TU4-24V-123-B-C 275 281 158	–	✓	IP66	Выход: 24 В DC, 420 мА	
	SK TU4-24V-140-B 275 281 109	–	✓	IP55	Выход: 24 В DC, 420 мА	Для подключения к устройствам 400 В / 500 В, имеет аналого-цифровой преобразователь для обработки сигналов потенциометра 10 кΩ дополнительно требуется подходящий блок подключения SK TI4-TU-NET / SK TI4-TU-NET-C
SK TU4-24V-140-B-C 275 281 159	–	✓	IP66	Выход: 24 В DC, 420 мА		
NORDAC BASE	SK TU4-POT-123-B 275 281 110	–	✓	IP55	Выход: 24 В DC, 420 мА	Для подключения к устройствам 115 В / 230 В, имеет задающее устройство 0 ... 100 % и кнопки «ВКЛ. ПР.» - «ВЫКЛ.» - «ВКЛ. Л» дополнительно требуется подходящий блок подключения SK TI4-TU-NET / SK TI4-TU-NET-C
	SK TU4-POT-123-B-C 275 281 160	–	✓	IP66	Выход: 24 В DC, 420 мА	
NORDAC START	SK TU4-POT-140-B 275 281 111	–	✓	IP55	Выход: 24 В DC, 420 мА	Для подключения к устройствам 400 В / 500 В, имеет задающее устройство 0 ... 100 % и кнопки «ВКЛ. ПР.» - «ВЫКЛ.» - «ВКЛ. Л» дополнительно требуется подходящий блок подключения SK TI4-TU-NET / SK TI4-TU-NET-C
	SK TU4-POT-140-B-C 275 281 161	–	✓	IP66	Выход: 24 В DC, 420 мА	
Комплекующие	SK TI4-TU-NET 275 280 100	–	✓	IP55		Блок подключения для блока питания типа SK TU4-... (IP55)
	SK TI4-TU-NET-C 275 280 600	–	✓	IP66		Блок подключения для блока питания типа SK TU4-... (IP66)
Приложение	SK TIE4-WMK-TU 275 274 002	–	–	IP66		Для выносного монтажа модулей типа SK TU4... с SK TI4-TU-...

¹ Исполнение с платами, покрытыми лаком, для использования в устройствах IP6X

ЭЛЕКТРОПИТАНИЕ И УПРАВЛЕНИЕ

БЛОКИ ПИТАНИЯ 24 В, ПОТЕНЦИОМЕТРЫ И ПЕРЕКЛЮЧАТЕЛИ

Наименование Артикул	Встраиваемый	Навесной / Выносной	Класс защиты	Описание	Примечания
SK CU4-POT 275 271 207	-	✓	IP66	Переключатели и потенциометры	Переключатель: "ВКЛ. ПР." - "ВЫКЛ." - "ВКЛ. Л.", Потенциометр 10 кΩ
SK TIE4-SWT 275 274 701	-	✓	IP66	Переключатель	«ВКЛ. ПР.» - «ВЫКЛ.» - «ВКЛ. Л.»
SK TIE4-POT 275 274 700	-	✓	IP66	Потенциометр	Потенциометр 10 кОм
SK ATX-POT 275 142 000	-	✓	IP66	Потенциометр	Потенциометр 10 кΩ, допуск для эксплуатации в зоне 22 3D по нормам ATEX
SK CU4-REL 275 271 011	✓	-	IP20	по 2 AIN / AOUT, 2 DIN / реле	Преобразователь аналоговых сигналов -10 ... + 10 В в 0 ... 10 В, 2 х переключающих контакта - выходы реле 1 А (≤ 30 В), управляемые через цифровой вход
SK CU4-REL-C ¹ 275 271 511					
SK CU4-MBR 275 271 010	✓	-	IP20	230 В / 400 В, не более 0,5 А	Для прямого управления электромеханическим стоя- ночным тормозом и питания
SK CU4-MBR-C ¹ 275 271 510					
SK TU4-MSW 275 281 123	-	✓	IP55	1~ 100 - 240 В / 3~ 200 - 500 В, 16 А	Переключатель для отсоединения устройства от сети, черная поворотная ручка дополнительно требуется подходящий блок подключения SK TI4-TU-MSW / SK TI4-TU-MSW-C
SK TU4-MSW-C 275 281 173	-	✓	IP66	1~ 100 - 240 В / 3~ 200 - 500 В, 16 А	
SK TI4-TU-MSW 275 280 200	-	✓	IP55		Блок подключения для ремонтного переключателя типа SK TU4-... (IP55)
SK TI4-TU-MSW-C 275 280 700	-	✓	IP66		Блок подключения для ремонтного переключателя типа SK TU4-... (IP66)
SK TIE4-WMK-TU 275 274 002	-	-	IP66		Для выносного монтажа модулей типа SK TU4... с SK TI4-TU-...

¹ Исполнение с платами, покрытыми лаком, для использования в устройствах IP6X

Введение

NORDAC PRO
SK 500P

NORDAC PRO
SK 500E

NORDAC LINK

NORDAC FLEX

NORDAC BASE

NORDAC START

Комплекующие

Приложение

ИДЕАЛЬНЫЕ ПОДКЛЮЧЕНИЯ БЛАГОДАРЯ СИСТЕМНЫМ РАЗЪЁМАМ

Использование силового разъёма (опция) для подключения к источнику силового и управляющего напряжения дает несколько преимуществ: он позволяет быстро выполнять процедуры сервисного обслуживания и производить замену приводного механизма, а также снижает вероятность неправильного подключения устройства. Разъёмы упрощают создание сетей для передачи энергии и обмена данными. Ниже перечислены типичные варианты штекерных разъёмов.

Разъёмы для силовых подключений

Для номинальных токов до 20 А при подсоединении к двигателю или сети предлагаются соединители разных производителей.



Тип	Характеристики	Наименование	Артикул
Вход напряжения	500 В, 16 А	SK TIE4-HAN10E-M1B-LE	275 135 070
Вход напряжения	500 В, 16 А	SK TIE4-HAN10E-M2B-LE	275 135 000
Вход напряжения	500 В, 16 А	SK TIE4-HANQ8-K-LE-MX	275 135 030
Вход напряжения	500 В, 20 А	SK TIE4-QPD_3PE-K-LE	275 274 125
Выход напряжения	500 В, 16 А	SK TIE4-HAN10E-M2B-LA	275 135 010
Выход напряжения	500 В, 16 А	SK TIE4-HANQ8-K-LA-MX	275 135 040
Выход двигателя	500 В, 16 А	SK TIE4-HAN10E-M2B-MA	275 135 020
Выход двигателя	500 В, 16 А	SK TIE4-HANQ8-K-MA-MX	275 135 050
Силовой вход + выход двигателя или силовой	400 В, 16 А	SK TIE4-2HANQ5-K-LE-LA	275 274 110



Введение

NORDAC PRO
SK 500P

NORDAC PRO
SK 500E

NORDAC LINK

NORDAC FLEX

NORDAC BASE

NORDAC START

Комплекующие

Приложение

Разъёмы для подключения управляющего напряжения

Предлагается несколько разных круглых разъёмов M12 в исполнении в виде встраиваемой вилки или встраиваемого гнезда. Разъёмы вкручиваются в разъем M16 устройства и могут иметь разную ориентацию. Разъём сохраняет класс защиты (IP67), если подсоединен через резьбовое соединение.

Цвета заглушек соответствуют цветам пластиковых корпусов разъёмов.

Для подсоединения к резьбе M12 и M20 предлагается целый ряд переходников и расширителей.



Введение

 NORDAC PRO
SK 500P

 NORDAC PRO
SK 500E

NORDAC LINK

NORDAC FLEX

NORDAC BASE

NORDAC START

Комплектующие

Приложение

Тип	Исполнение	Наименование	Артикул
Системная шина IN	Вилка	SK TIE4-M12-SYSS	275 274 506
Системная шина OUT	Гнездо	SK TIE4-M12-SYSM	275 274 505
Питающее напряжение	Вилка	SK TIE4-M12-POW	275 274 507
Датчики / исполнительные устройства	Гнездо	SK TIE4-M12-INI	275 274 503
Датчики / исполнительные устройства	Вилка	SK TIE4-M12-INP	275 274 516
Аналоговый сигнал	Гнездо	SK TIE4-M12-ANA	275 274 508
HTL-энкодер	Гнездо	SK TIE4-M12-HTL	275 274 512
Безопасный останов	Вилка	SK TIE4-M12-SH-IN	275 274 519
Безопасный останов	Гнездо	SK TIE4-M12-SH	275 274 509
Интерфейс AS-Interface	Вилка	SK TIE4-M12-ASI	275 274 502
Интерфейс AS – Aux	Вилка	SK TIE4-M12-ASI-AUX	275 274 513
CANopen / DeviceNet IN	Вилка	SK TIE4-M12-CAO	275 274 501
CANopen / DeviceNet OUT	Гнездо	SK TIE4-M12-CAO-OUT	275 274 515
Ethernet	Гнездо	SK TIE4-M12-ETH	275 274 514
PROFIBUS (IN + OUT)	Вилка + гнездо	SK TIE4-M12-PBR	275 274 500
Переходник	M12 - M16	SK TIE4-M12-M16	275 274 510
Редукционный переходник	M20 – M16	SK TIE4-M20-M16	275 274 511

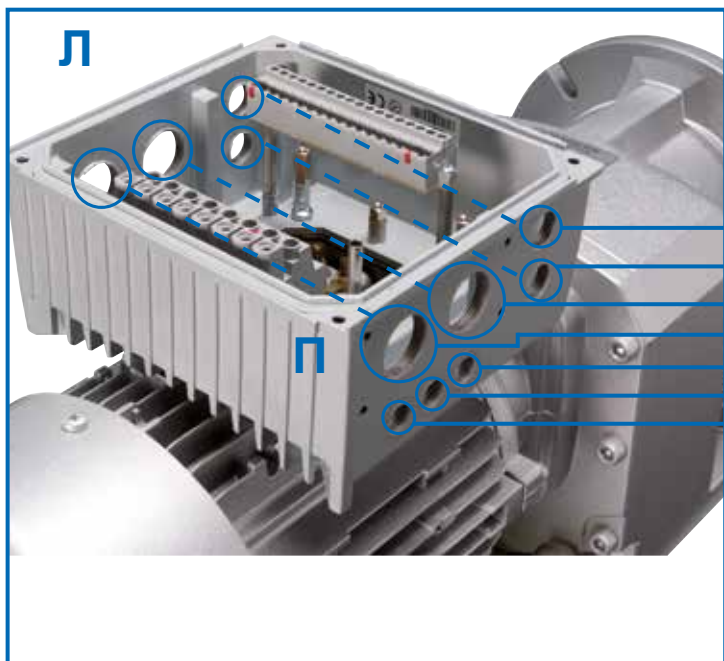


МЕСТА МОНТАЖА СИСТЕМНЫХ РАЗЪЕМОВ

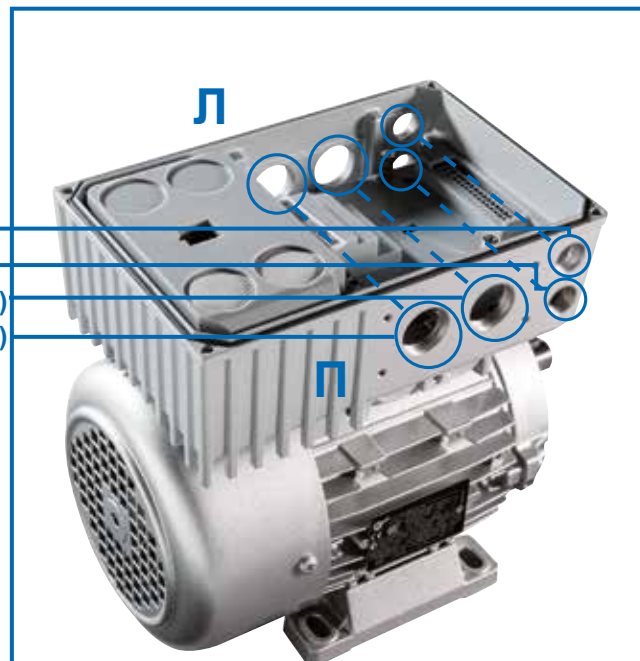
Системный разъём

Приборы имеют разъёмы с разными типами резьбы, которые можно использовать для кабельных вводов или установки системных соединителей. Диаметр разъёмов можно изменить, используя резьбовые редуccionные переходники или расширители.

NORDAC FLEX (SK TI4-...)



NORDAC BASE и NORDAC START



Дополнительные разъёмы

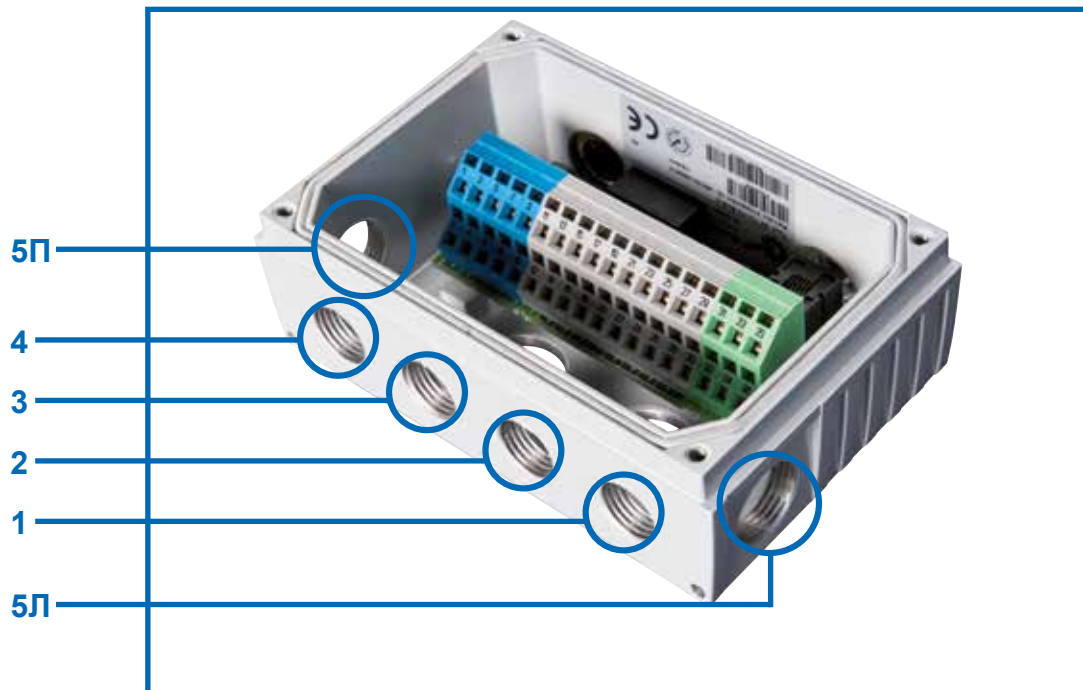
(справа (П) или слева (Л), если смотреть на вентилятор двигателя)

- | | | |
|---|-----|---|
| 3 | Л/П | 2 x Резьбовое соединение M25 (A/B) |
| 4 | Л/П | Резьбовое соединение M16 |
| 5 | Л/П | Резьбовое соединение M16 |
| 6 | Л/П | Резьбовое соединение M12, типоразмер 4 → M16 (только для NORDAC FLEX) |
| 7 | Л/П | Резьбовое соединение M12, типоразмер 4 → M16 (только для NORDAC FLEX) |
| 8 | Л/П | Резьбовое соединение M12, типоразмер 4 → M16 (только для NORDAC FLEX) |

Типоразмер 4 дополнительное резьбовое соединение Л/П: M32 (только для NORDAC FLEX)

Монтаж силовых разъёмов производится в положениях 3 (П или Л).

Блок подключения технологического модуля



Дополнительные разъемы SK TI4-TU-...

- 1 Резьбовое соединение M16
- 2 Резьбовое соединение M16
- 3 Резьбовое соединение M16
- 4 Резьбовое соединение M16
- 5 Л/П Резьбовое соединение M20



ДОЛЖНОЕ ВНИМАНИЕ ПРАВИЛЬНОМУ СОЕДИНЕНИЮ

Введение

NORDAC PRO
SK 500P

NORDAC PRO
SK 500E

NORDAC LINK

NORDAC FLEX

NORDAC BASE

NORDAC START

Комплекующие

Приложение

Преобразователи частоты и пусковые устройства двигателей NORDAC *LINK*, *FLEX*, *BASE* и *START*, предлагаемые NORD DRIVESYSTEMS Group, позволяют подобрать подходящее оборудование для регулирования двигателей практически в любой сфере применения децентрализованной приводной техники. Их преимущества, среди которых короткий кабель подключения двигателя, улучшенная электромагнитная совместимость и возможность установки независимо от распределительного шкафа, очевидны.

Подключение децентрализованных компонентов (двигателя и электрооборудования) может быть выполнено в виде жесткого соединения при помощи кабельных резьбовых соединений¹, либо в виде вставных разъемов. При этом именно выбор варианта подключения с помощью вставных разъемов позволят в полной мере раскрыть все преимущества децентрализованной приводной техники:

- быстрое и удобное электрическое подключение
- сведение к минимуму возможных ошибок при подключении
- минимальные затраты на установку в рамках монтажа, технического обслуживания и сервисных работ
- сокращение простоя при необходимости замены

Компания NORD предлагает широкий ассортимент соединительных и управляющих кабелей.

- В комплектацию соединительных линий, в зависимости от исполнения, входят кабели для силовых соединений (сетевые или двигателей), а также, при необходимости, кабели позистора и управляющего напряжения 24 В.
- Управляющие линии служат исключительно для передачи управляющих сигналов (сигналов энкодера, шины, вход/выходов).

Кабели соединительных и управляющих линий поставляются предварительно оконцованными. Они предлагаются разной длины и по желанию заказчика могут иметь свободные концы или соответствующие соединительные штекеры. Соединительные кабели сертифицированы для применения по всему миру в соответствии с наиболее распространенными стандартами IEC и UL.

Все кабели², как правило, имеют экранированное исполнение.

¹на применимо для NORDAC *LINK*

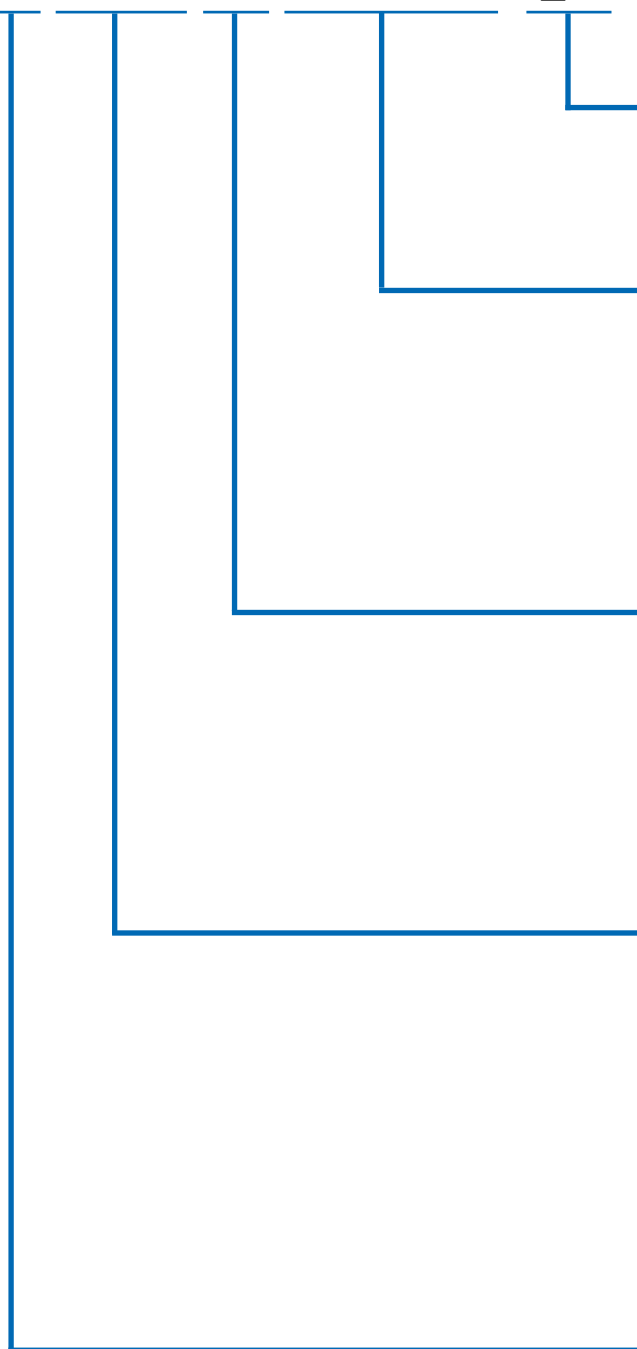
²кроме кабелей для сетевого/шлейфового подключения



Предварительно оконцованные кабели

- кабель для соединения двигателей и преобразователей частоты
- сетевой и сигнальный кабель
- штекеры и длина в соответствии с требованиями заказчика

SK CE-HQ8-K-MA-H10E-M1B-3_0M



Обозначение различных комбинаций

3_0 означает длину 3 м

M - отметка для кабеля, сертифицированного по IEC (EC),

Примечание: допускается только для штекеров

Оконцовка кабеля со стороны двигателя / энкодера / тормозного резистора:

Исполнение и обозначение материала

H10E = Разъем HAN 10E

M1B = металлическая накатка или идентично оконцовке кабеля частотного преобразователя / пускового устройства двигателя

Примечание: Обозначение материала допускается только для штекеров

Категория соединения

LE = Сетевое подключение

LA = Шлейфовое сетевое подключение

MA = Подключение двигателя

BRW5 = Тормозной резистор

AG = Абсолютный энкодер

IG = Инкрементный энкодер

...C = Комбинированный энкодер (AG/IG)

IG0 = Энкодер с нулевым каналом

Оконцовка кабеля со стороны частотного преобразователя / пускового устройства двигателя:

Исполнение и обозначение материала

HQ8 = Разъем HAN Q8/0

HQ4 = Разъем HAN Q4 (w/o = без)

HQ42 = Разъем HAN Q4/2 (24 В DC)

OE = открытый конец

A5F = M12 A-кодировка 5-контактный розеточный

B4M = M12 B-кодировка 4-контактный штепсельный

K = Разъем в пластиковом корпусе

M = Разъем в металлическом корпусе

Cable extension (удлинитель кабеля)

ТЕХНИЧЕСКИЕ ХАРАКТЕРИСТИКИ КАБЕЛЬ

Исполнение в общем случае зависит от условий эксплуатации и типа выполняемой проводки, поэтому должно определяться заказчиком. Специалисты NORD предоставят информацию обо всех опциях в соответствии с проектом.

Характеристика	Стандартная конфигурация	Дополнительные опции
Материал провода	Медь	-
Тип проводки	Постоянная проводка	-
Изоляция кабеля	Поливинилхлорид (ПВХ)	Полиуретан (ПУ)
Защитный кожух	Нет	По запросу
Длина кабеля	Кабель двигателя: 1,5 м – 3,0 м – 5,0 м Сетевой кабель: 1,5 м – 3,0 м – 5,0 м Кабель для шлейфового подключения: 1,5 м – 3,0 м – 5,0 м Кабель энкодера: 1,5 м – 3,0 м – 5,0 м Кабель тормозного резистора: 2,0 м – 3,0 м	По запросу

Введение

NORDAC PRO
SK 500P

NORDAC PRO
SK 500E

NORDAC LINK

NORDAC FLEX

NORDAC BASE

NORDAC START


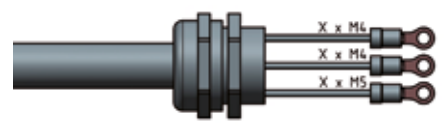
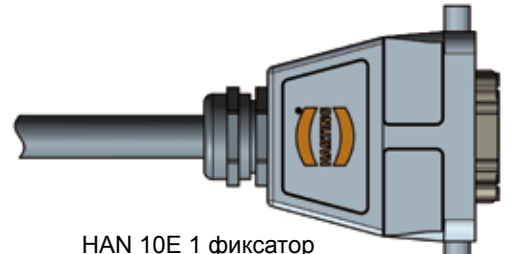
Комплекующие

Приложение

Обзор продукции – кабель двигателя

Для подключения различных двигателей предлагаются следующие экранированные кабели.

Наименование	Мощность двигателя [кВт]	Сертификация	Артикул при длине [м]		
			1,5	3	5
SK CE-HQ8-K-MA-OE20-M4	0,12 - 0,37	EC	275 274 800	275 274 801	275 274 802
		UL		275 274 211	275 274 212
SK CE-HQ8-K-MA-OE25-M4	0,55 - 1,5	EC	275 274 805	275 274 806	275 274 807
		UL		275 274 216	275 274 217
SK CE-HQ8-K-MA-OE32-M4	2,2 - 3,0	EC	275 274 825	275 274 826	275 274 827
		UL		275 274 226	275 274 227
SK CE-HQ8-K-MA-OE32-M5	4,0	EC	275 274 830	275 274 831	275 274 832
		UL		275 274 231	275 274 232
SK CE-HQ8-K-MA-OE32-M6	5,5 - 9,2	EC	275 274 835	275 274 836	275 274 837
		UL		275 274 236	275 274 237
SK CE-HQ8-K-MA-H10E-M1B	0,12 - 4,0	EC	275 274 810	275 274 811	275 274 812

Подключение со стороны частотного преобразователя / пускового устройства двигателя	Подключение со стороны двигателя	Требуемая опция двигателя ¹
	 <p>Открытый конец</p>	ZKK
	 <p>HAN 10E 1 фиксатор</p>	MS31 или MS31E

¹Дополнительная информация об опциях двигателя приводится в каталоге двигателей M7000

КАБЕЛЬ ДЛЯ СЕТЕВОГО/ ШЛЕЙФОВОГО ПОДКЛЮЧЕНИЯ

Обзор продукции - сетевой кабель

Предлагаются следующие неэкранированные сетевые кабели. Для простого штепсельного подключения частотного преобразователя к сети может исполь-

зоваться тип HQ4. С помощью другого варианта (HQ42) может дополнительно обеспечиваться питание от источника 24 В DC.

Наименование	Источник питания 24 В DC	Сертификация	Артикул при длине [м]		
			1,5	3	5
SK CE-HQ4-K-LE-OE	нет	EC	275 274 840	275 274 841	275 274 842
		UL		275 274 241	275 274 242
SK CE-HQ42-K-LE-OE	да	EC	275 274 845	275 274 846	275 274 847
		UL		275 274 246	275 274 247

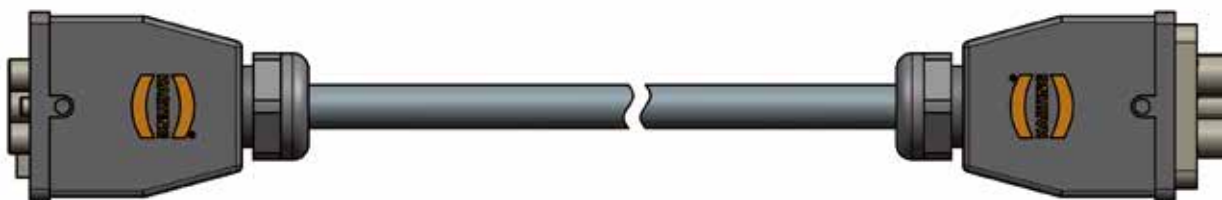


Обзор продукции - кабель для шлейфового подключения

Данный кабель предназначен для шлейфования при подключении к сети (со штекерами с обеих сторон) от одного частотного преобразователя к

другому. Доступны в тех же вариантах, что и сетевой кабель. При этом данные кабели являются неэкранированными.

Наименование	Источник питания 24 В DC	Сертификация	Артикул при длине [м]		
			1,5	3	5
SK CE-HQ4-K-LA-HQ4	нет	EC	275 274 850	275 274 851	275 274 852
		UL		275 274 251	275 274 252
SK CE-HQ42-K-LA-HQ42	да	EC	275 274 855	275 274 856	275 274 857
		UL		275 274 256	275 274 257



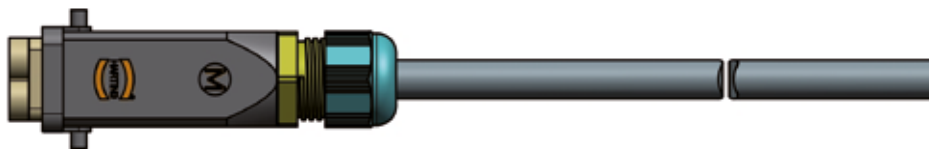
КАБЕЛЬ ТОРМОЗНОГО РЕЗИСТОРА / КАБЕЛЬ УПРАВЛЯЮЩИХ ЛИНИЙ

Обзор продукции –

Кабель тормозного резистора

Для подключения внешнего тормозного резистора предлагаются следующие экранированные кабели.

Наименование	Сертификация	Артикул при длине [м]	
		2	3
SK CE-HQ2-K-BRW5-OE	EC	275 274 881	275 274 899



Обзор продукции –

Кабель управляющих линий

Управляющие кабели для подключения энкодера, как правило, оснащаются так называемыми „разъемами M12“.

Для подключения энкодера предлагаются следующие системные решения.

Наименование	Двигатель		Энкодер ¹	Тип кабеля	Управляющий кабель Длина- Артикул
	IE1-3	IE4			
Комплект кабелей AG4 в комплект входят по 1 шт. SK CE-A5F-AGC-A5F SK CE-B4M-IGC-B4F	✓	✓	AG4 - 19 551 886	Комплект кабелей AG4	1,5 м - 275 274 640 3,0 м - 275 274 641 5,0 м - 275 274 642
SK CE-B4M-IG-A8F	✓		IG12P - 19 651 501 IG22P - 19 651 511 IG42P - 19 651 521	HTL без нулевого канала	1,5 м - 275 274 675 3,0 м - 275 274 676 5,0 м - 275 274 677
SK CE-A5M-IG0-A5F		✓	IG22P5 - 19 651 910	HTL с нулевым каналом	1,5 м - 275 274 874 3,0 м - 275 274 876 5,0 м - 275 274 877
SK CE-A5M-IG0-A8F		✓	IG22P8 - 19 651 911	HTL с нулевым каналом	1,5 м - 275 274 645 3,0 м - 275 274 646 5,0 м - 275 274 647

¹ Подробная информация об энкодерах приводится в каталоге двигателей M7000.

NORD DRIVESYSTEMS Group

Штаб-квартира и технологический центр

в г. Баргтехайде под Гамбургом

Инновационная приводная техника

для более чем 100 отраслей промышленности

Механические компоненты

Плоские, цилиндрические, конические и червячные редукторы

Электрические компоненты

Двигатели IE2/IE3/IE4

Электронные компоненты

Преобразователи частоты для централизованных и децентрализованных систем, пусковые устройства двигателей и периферийные распределительные устройства

7 заводов, оснащенных по последнему слову техники,

на которых выпускаются компоненты для производства приводной техники

Дочерние предприятия и торговые партнеры

в 98 странах на 5 континентах

производят доставку, монтаж, оказывают техническую поддержку и сервисное обслуживание.

Более 4 000 специалистов в разных странах

находят технические решения с учетом конкретных потребностей заказчика.

www.nord.com/locator

RU ООО «НОРД Приводы»

Россия, 196084, Санкт-Петербург,
ул. Воздухоплавательная, дом 19
тел./факс (812) 449-12-68
тел. (812) 449-12-69
e-mail. russia@nord.com

Member of the NORD DRIVESYSTEMS Group

