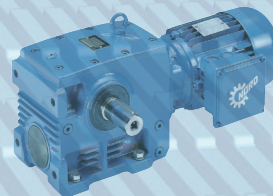
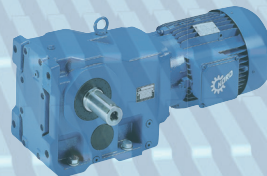
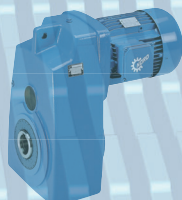
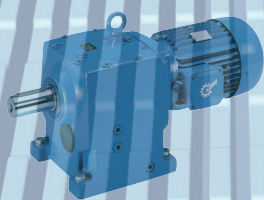
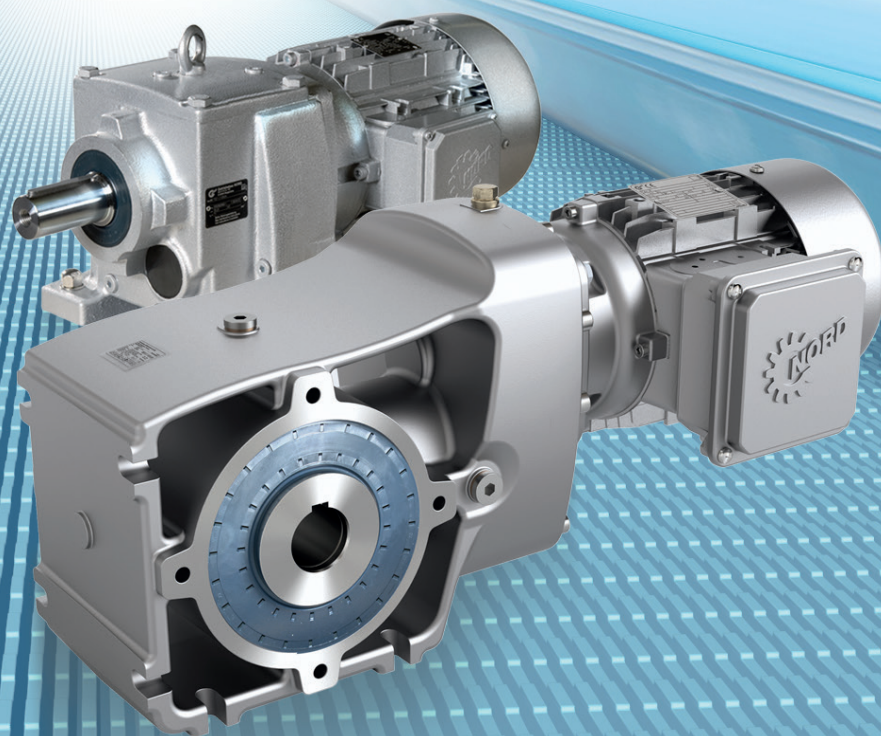


Intelligent Drivesystems, Worldwide Services



DE

FESTE DREHZAHLEN

G1000 **IE3**

50 Hz • mm



DRIVESYSTEMS

Inhaltsübersicht

EINLEITUNG

GETRIEBEBESCHREIBUNG

GETRIEBEAUSWAHL

OPTIONEN

SCHMIERSTOFFE

NORMEN, VORSCHRIFTEN, NOMENKLATUR

ÖLFÜLLMENGEN

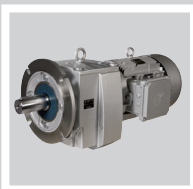
LACKIERUNG

LEISTUNGS- UND DREHZAHLÜBERSICHTEN

LEISTUNGS- UND ÜBERSETZUNGSTABELLEN

MABBILDER

ANHANG



DRIVESYSTEMS

www.nord.com

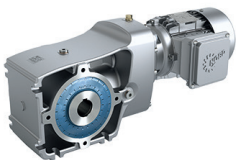


Stammhaus und Technologiezentrum

- in Bargteheide, nahe Hamburg

Mechanische Produkte

Getriebe



Elektrische Produkte

Motoren



Elektronische Produkte

Frequenzumrichter, Motorstarter und Feldverteiler



Innovative Antriebslösungen

- für mehr als 100 Industriezweige



Getriebefertigung



Motorenfertigung



Umrichterfertigung

7 technologisch führende Fertigungsstandorte

- produzieren Getriebe, Motoren, Frequenzumrichter etc. auch für komplette Antriebssysteme aus einer Hand



Die oben abgebildete Karte dient lediglich zu Informationszwecken und erhebt nicht den Anspruch, für rechtliche Zwecke erstellt worden oder für diese anwendbar zu sein. Wir übernehmen daher keine Haftung für Rechtmäßigkeit, Richtigkeit und Vollständigkeit.

Tochtergesellschaften und Vertriebspartner in 98 Ländern auf 5 Kontinenten

- bieten Vor-Ort-Bevorratung
- Montagezentren
- technische Unterstützung
- und Kundendienst



Mehr als 4.000 Mitarbeiter weltweit

- schaffen kundenspezifische Lösungen

Katalog G1000 IE3 · 50 Hz

Einleitung

Europäische Ökodesign-Richtlinie

Im Oktober 2009 ist die als Ökodesign-Richtlinie bekannte EU-Richtlinie 2009/125/EG in Kraft getreten. Sie bilden den Rahmen der umweltgerechten Gestaltung energieverbrauchsrelevanter Produkte. Die Verordnung 640/2009 gilt für die Produktgruppe der Elektromotoren im Industriebereich.

Gemäß dieser Verordnung dürfen ab 16. Juni 2011 ausschließlich Elektromotoren des Leistungsbereichs 0,75 kW bis 375 kW für bestimmte Anwendungen in Verkehr gebracht werden.

Demnach müssen Elektromotoren von **0,75 kW bis 5,5 kW** mindestens der Effizienzklasse **IE2** entsprechen. Elektromotoren von **7,5 kW bis 375 kW** müssen seit dem 01. Januar 2015 mindestens der Effizienzstandard **IE3** erfüllen. Ab dem 01. Januar 2017 müssen alle Elektromotoren des Leistungsbereichs **0,75 kW bis 375 kW** mindestens dem Effizienzstandard **IE3** unterliegen.

Bezugsgröße IE

Die bisher 3-stufige IE-Skala (International Energy Efficiency Class) ist in Teil 30 der IEC-Norm 60034 über drehende elektrische Maschinen definiert. IE ersetzt die frühere Kennzeichnung mit EFF-Klassen.

Weiterführende Informationen haben wir in unserem Motorenkatalog M7000 sowie online unter www.nord.com/IE3 für Sie bereitgestellt.

Inhalt des Kataloges G1000 IE3

Die in diesem Katalog aufgeführten Motoren entsprechen der Effizienzniveaunklasse IE3. Aus Gründen der Produktvollständigkeit sind auch Motoren, die nicht dem IE3 Standard unterliegen, mit den Leistungen 0,12 kW bis 0,55 kW gelistet. Für Elektromotoren mit diesen Leistungen gilt die Verordnung nicht.

Veränderungen gegenüber bisherigen Katalogen

Die Effizienzklassen haben die Anzahl der Elektromotorentypen und somit den Umfang der Beschreibung erhöht. Für Motoren sowie Bremsmotoren und Bremsen liegt nunmehr ein überarbeiteter separater Elektromotorenkatalog M7000 vor.

Zudem sind für jede Getriebebaureihe die allgemeinen Ersatzteillisten als eigene Broschüre erhältlich – überarbeitet sowie um Explosionszeichnungen ergänzt.




Bitte fordern Sie im Bedarfsfall den Katalog und die einzelnen Broschüren bei uns an.



Sie finden Kataloge und Broschüren auch auf der NORD Homepage unter www.nord.com
- Rubrik DOKUMENTATION

Entscheidende technische Optimierungen

In diesem Katalog G1000 IE3 finden Sie im Wesentlichen die gleiche Produktpalette wie im Katalog G1000 IE1/IE2. Die nachfolgend aufgeführten Optimierungen sind in Kombination mit den Motoren der Effizienzklassen IE3/IE2 und IE1 sowie mit Motoren, die unter andere Regelungen fallen, möglich.

- Die 2-stufige NORDBLOC.1 Kegelradgetriebe-Reihe ist in 5 Baugrößen und zwei Baureihen verfügbar. Bei der Baureihe SK93072.1 - SK93772.1 besteht die Möglichkeit die horizontale und vertikale Gehäusefläche maschinell zu bearbeiten und dadurch die Achshöhen der Baureihe SK92072.1 bis SK92772.1 zu erreichen. Es besteht ebenso die Möglichkeit, in den gleichen Positionen der Fußbefestigungsbohrungen der Baureihe SK92072.1 bis SK92772.1 Gewindebohrungen in das Gehäuse einzubringen, so dass optional aus diesem Gehäuse ein Fußgehäuse mit der Befestigungsmöglichkeit B14 entstehen kann. Diese Variante kann auf Anfrage durch Nacharbeit realisiert werden
(SK92072.1 - SK92772.1 ⇒  **E60-69**,
SK93072.1 - SK93772.1 ⇒  **E70-79**).
- Die neuen Flachgetriebetypen SK 10382.1 und SK 11382.1 haben die Flachgetriebe SK10282 / SK 10382 sowie SK 11282 / SK 11382 abgelöst. Da es wesentliche Überschneidungen im Drehmoment- und Drehzahlbereich von NORD-Industriegetrieben und Flachgetrieben gibt, nutzen die neuen Flachgetriebetypen SK 10382.1 und SK 11382.1 die sich anbietenden Synergieeffekte. Die neuen NORD-Flachgetriebetypen bieten durch die Verwendung der Zahnräder der Industriegetriebe nicht nur logistische Vorteile, sondern auch technische Vorteile durch eine modernere Auslegung der Verzahnungen. Dies führt zu hohen Sicherheiten bei reduzierten Massen (⇒  **D80-84**).

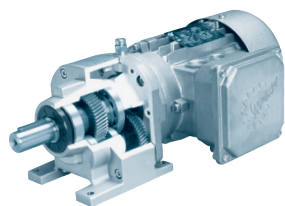
Motoren der Effizienzklasse IE1, Motoren die nicht unter die neue Regelung fallen und Sondermotoren

Selbstverständlich liefert NORD Ihnen weiterhin die bewährten und preisgünstigen Motoren für sämtliche Einsatzfälle, die nicht unter die eingangs genannten Vorschriften fallen. Diese Motoren sind im Katalog **G1000 IE1** aufgeführt.

Katalog G1000 IE3 · 50 Hz

Inhaltsübersicht

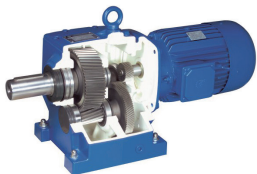
PRODUKT- UND KATALOGÜBERSICHT



GETRIEBEBESCHREIBUNG

NORDBLOC.1 Stirnradgetriebe	A 8	(8)
Stirnradgetriebe	A 9	(9)
Flachgetriebe	A 9	(9)
Kegelradgetriebe	A 10	(10)
Stirnrad-Schneckengetriebe	A 11	(11)
W - und IEC - Adapter	A 12	(12)
Maximal zulässiges Motorgewicht	A 13	(13)
Motorkonsole MK	A 13	(13)

VERTIKALE EINBAULGE BEI GETRIEBEN UND GETRIEBEMOTOREN

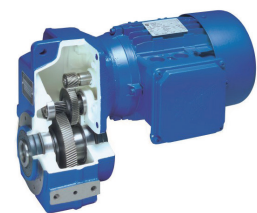


Außenaufstellung, Einsatz in Tropen	A 14	(14)
Besondere Umgebungsbedingungen	A 14	(14)
Lagerung vor Inbetriebnahme	A 14	(14)
Entlüftung	A 14	(14)
Doppelgetriebe	A 15	(15)
Antriebe für Belüfter, Rührwerke, Mischer, Ventilatoren	A 15	(15)

GETRIEBEAUSWAHL

Kriterien	A 16	(16)
Antriebsleistung und Betriebsfaktor	A 17	(17)
Klassifizierung der Gleichmäßigkeit des Betriebes	A 18	(18)
Querkraft F_R / Axialkraft F_A	A 22	(22)
Querkraft F_{R1} / Axialkraft F_{A1} - Getriebe-Eingangswelle - W	A 24	(24)

OPTIONEN



Übersicht der lieferbaren Ausführungen	A 26	(26)
Antriebsarten	A 27	(27)
Montage-Optionen	A 27	(27)
Wellen-Optionen	A 28	(28)
Gummipuffer	A 29	(29)
Schrumpfscheiben	A 30	(30)
Befestigungselemente	A 35	(35)
Verstärkte Abtriebswellenlagerung VL2/VL3V	A 38	(38)
Rücklaufperre, Drehrichtung	A 39	(39)
Adapter zum Anbau von Servomotoren	A 41	(41)
Anbau-Adapter mit freier Eingangswelle	A 42	(42)
Motorkonsolen	A 47	(47)
Wasserkühlung	A 50	(50)

SCHMIERSTOFFE

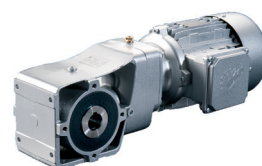
Ölkühler	A 51	(51)
Ölausgleichsbehälter	A 52	(52)
Ölstandsbehälter	A 53	(53)
Schmierstoffarten	A 54	(54)

NORMEN, VORSCHRIFTEN, NOMENKLATUR

Nomenklatur	A 56	(56)
Informationen zu den Maßbildern	A 60	(60)
Toleranzen	A 61	(61)
Kurzzeichen	A 61	(61)

NORMEN, VORSCHRIFTEN, NOMENKLATUR

Aufbau der Leistungs- und Übersetzungstabellen	A 62	(62)
Lage der Wellen, Flansche, Drehmomentenstützen und Schrumpfscheiben bei Winkelgetrieben	A 64	(64)
Klemmenkasten und Kabeleinführung	A 65	(65)
Einbaulagen	A 67	(67)
Symbole der Ölschrauben in den Einbaulagen	A 68	(68)



ÖLFÜLLMENGEN

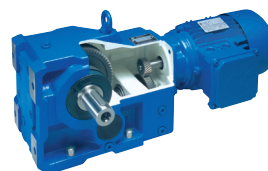
NORDBLOC.1 Stirnradgetriebe	A 75	(75)
Stirnradgetriebe	A 76	(76)
Flachgetriebe	A 78	(78)
Kegelradgetriebe	A 80	(80)
Stirnrad-Schneckengetriebe	A 82	(82)

LACKIERUNG

	A 84	(84)
--	------	------

NORDBLOC.1 STIRNRADGETRIEBE

Anfrageformular	B 2	(86)
Lieferbare Ausführungen	B 3	(87)
Getriebemotordaten	B 4	(88)
Maßbilder	B 44	(128)
Optionen	B 72	(156)

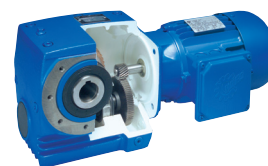


STIRNRADGETRIEBE

Anfrageformular	C 2	(164)
Lieferbare Ausführungen	C 3	(165)
Getriebemotordaten	C 4	(166)
Maßbilder	C 63	(225)
Options	C 98	(260)

FLACHGETRIEBE

Anfrageformular	D 2	(262)
Lieferbare Ausführungen	D 3	(263)
Getriebemotordaten	D 4	(264)
Maßbilder	D 63	(323)
Optionen	D 93	(353)



KEGELRADGETRIEBE

Anfrageformular	E 2	(364)
Lieferbare Ausführungen	E 3	(365)
Getriebemotordaten	E 4	(366)
Maßbilder	E 60	(422)
Optionen	E 133	(495)

STIRNRAD-SCHNECKENGETRIEBE

Anfrageformular	F 2	(506)
Lieferbare Ausführungen	F 3	(507)
Getriebemotordaten	F 4	(508)
Maßbilder	F 32	(536)
Optionen	F 55	(559)

ANHANG

Allgemeine Anfrageformulare	G 2	(562)
Motorübersicht	G 4	(564)

Produkt- und Katalogübersicht

Stirnradgetriebe (Katalog G1000)



- ✓ Fuß- oder Flanschausführung
- ✓ Blockgehäuse

Baugrößen	11
kW	0,12 – 160
Nm	23 – 23.160
i	1,24:1 – 14.340,31:1

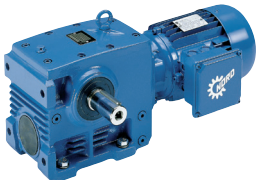
Flachgetriebe (Katalog G1000)



- ✓ Aufsteck-, Fuß oder Flanschausführung
- ✓ Hohl- oder Vollwelle
- ✓ kurze Bauweise
- ✓ Blockgehäuse

Baugrößen	15
kW	0,12 – 200
Nm	65 – 90.000
i	4,03:1 – 6.616,79:1

Stirnrad-Schneckengetriebe (Katalog G1000)



- ✓ Aufsteck-, Fuß oder Flanschausführung
- ✓ Hohl- oder Vollwelle
- ✓ Blockgehäuse

Baugrößen	6
kW	0,12 – 15
Nm	46 – 3.090
i	4,40:1 – 7.095,12:1

NORDBLOC.1 Stirnradgetriebe (Katalog G1000, G1012)



- ✓ Fuß- oder Flanschausführung
- ✓ Alu-Druckgussgehäuse (5 Baugrößen)
- ✓ Blockgehäuse
- ✓ Abmessungen nach Industrie-Standard

Baugrößen	8
kW	0,12 – 37
Nm	55 – 3.300
i	2,10:1 – 456,77:1

2-stufiges Kegelradgetriebe (Katalog G1000, G1014)



- ✓ bis zu 97% Wirkungsgrad
- ✓ Aufsteck-, Fuß oder Flanschausführung
- ✓ Hohl- oder Vollwelle
- ✓ Blockgehäuse
- ✓ Alu-Druckgussgehäuse

Baugrößen	5
kW	0,12 – 9,2
Nm	90 – 660
i	3,55:1 – 70:1

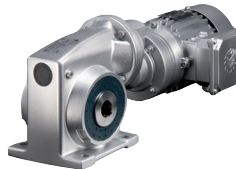
3-stufiges Kegelradgetriebe (Katalog G1000)



- ✓ bis zu 95% Wirkungsgrad
- ✓ Aufsteck-, Fuß oder Flanschausführung
- ✓ Hohl- oder Vollwelle
- ✓ Blockgehäuse

Baugrößen	11
kW	0,12 – 200
Nm	180 – 50.000
i	8,04:1 – 13.432,68:1

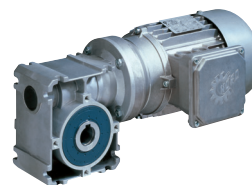
SMI-Schneckengetriebe (Katalog G1035)



- ✓ glatte Oberfläche
- ✓ lebenslange Ölfüllung

Baugrößen	4
kW	0,12 – 1,5
Nm	21 – 246
i	5,00:1 – 540,0:1

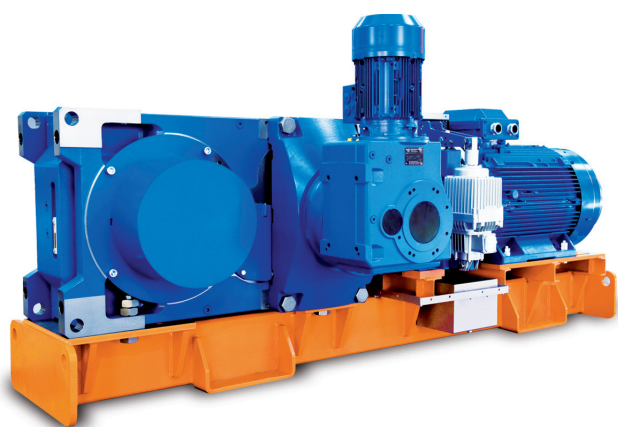
SI-Schneckengetriebe (Katalog G1035)



- ✓ Modular
- ✓ Universelle Befestigungsmöglichkeiten
- ✓ IEC versions

Baugrößen	5
kW	0,12 – 4,0
Nm	21 – 427
i	5,00:1 – 3.000,00:1

Industriegetriebe (Katalog G1050)



- ✓ Alle Lagerstellen und Dichtflächen werden in einer Aufspannung gefertigt
- ✓ Keine Trennfuge im Gehäuse, daher keine drehmomentbeaufschlagten Dichtflächen
- ✓ Höchste Achsgenauigkeit, daher geräuscharmer Lauf
- ✓ Lange Lebensdauer, wartungsarm
- ✓ Kurze, kompakte Bauform
- ✓ Übersetzungsbereich 5,54 bis 400 : 1 bei gleichen Fußabmessungen
- ✓ Getriebe achsparallel und rechtwinklig

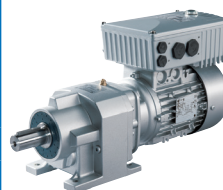
Baugrößen	11
kW	2,2 – 1.000
kNm	25/30/40/50/74/101/141/242
i	5,54:1 – 1.600,00:1

IE2/IE3-Motoren und Komponenten der dezentralen Antriebssteuerung (Katalog M7000)



- ✓ Elektromotoren in 1- und 3-phasiger Ausführung
- ✓ weiteres Programm von Startern und Komponenten der dezentralen Antriebssteuerung

SK 180E (F3018)



- ✓ PLC-Funktionalität
- ✓ Energiesparfunktion
- ✓ Ethernetbasierende BUS-Systeme
- ✓ Dezentrale Module im Systemverbund
- ✓ On board Ausführung von AS-Interface

Baugrößen	2
U[V]	1~100 ... 120±10% 1~200 ... 240±10% 3~380 ... 480 -20% / +10%
P[kW]	0,25 – 2,2

SK 200E (F3020)



- ✓ PLC-Funktionalität
- ✓ "Sicherer Halt" nach EN 954-1
- ✓ Inbetriebnahme über integrierte DIP-Schalter und Potentiometer möglich
- ✓ Energiesparfunktion
- ✓ Ethernetbasierende BUS-Systeme
- ✓ Anwendungsgerechte Performance-stufung
- ✓ Dezentrale Module im Systemverbund
- ✓ Integrierte Positioniersteuerung "Posicon"
- ✓ On board Ausführungen von AS-Interface

Baugrößen	4
U[V]	1~100 ... 120±10% 1~200 ... 240±10% 3~200 ... 240±10% 3~380 ... 500 -20% / +10%
P[kW]	0,25 – 22

SK 500E (F3050)



- ✓ PLC-Funktionalität
- ✓ Kompakte Bauform
- ✓ Energiesparfunktion
- ✓ Anwendungsgerechte Performance-stufung (z.B.: Positioniersteuerung "Posicon")
- ✓ Aufsteckbare Module zur Bedienung und Kommunikation (Feldbus)
- ✓ Ethernetbasierende BUS-Systeme

Baugrößen	11
U[V]	1~110 ... 120±10% 1/3~200 ... 240±10% 3~200 ... 240±10% 3~380 ... 480 -20% / +10%
P[kW]	0,25 – 160

Getriebebeschreibung

NORD Getriebe

Die NORD - Getriebe der bewährten Block-Reihe wurden nach dem Prinzip des Blockgehäuses entwickelt. Das gilt für alle Ausführungen wie Fuß-, Flansch- und Aufsteckgetriebe.

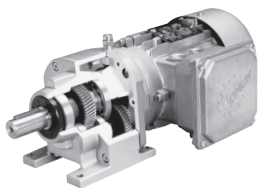
Mit Blockgehäuse bezeichnen wir einen nicht geteilten Gehäuseblock, in dem alle Lagerstellen integriert sind. Die Fertigbearbeitung dieses Gehäuseblocks erfolgt in einer Aufspannung auf modernsten CNC-Maschinen. Größte Genauigkeit, Steifigkeit und Festigkeit zeichnen die Blockgehäusekonzeption aus. Es gibt keine Trennfugen zwischen Abtriebsseite und Getriebegehäuse, die querkraft- oder drehmomentbelastet sind. Die Gehäuse bestehen aus Grauguß bzw. Aluminium- guss. Gusseisen mit Kugelgraphit auf Anfrage.

Die Ritzel- und Radkörper bestehen aus hochlegiertem Stahl, die Verzahnungen sind einsatzgehärtet (ausgenommen Schneckengetriebe).

Optimierte Verzahnungsgeometrien und die genaue Wellenfluchtung durch das Blockgehäuseprinzip führen zu höchster Trägfähigkeit, langer Lebensdauer und geringen Geräuschen. Die Verzahnungen, Lager und Wellen sind nach DIN 3990, DIN ISO 281 bzw. Niemann für alle im Katalog enthaltenen Leistungen und Drehzahlen berechnet. Daher bieten alle NORD-Getriebe ein Höchstmaß an Sicherheit und Zuverlässigkeit.

Lager und Zahnräder laufen im Ölbad. Die Zahnräder im Getriebe haben zusätzlich zur formschlüssigen Paßfederverbindung noch eine Pressverbindung zwischen Welle und Nabe. Es werden in der Regel Wellendichtringe aus Werkstoff NBR eingesetzt. Optional ist der Einsatz von Wellendichtringen aus FKM (Viton) möglich.

NORDBLOC.1 Stirnradgetriebe



- von 0.12 - 37 kW
- bis 3,300 Nm
- in 8 Größen

Die NORDBLOC Stirnradgetriebe sind in 8 Getriebegrößen lieferbar. Die Größen SK 072.1 und SK 172.1 haben stets 2 Getriebestufen. Die Größen SK 372.1 - SK 973.1 haben wahlweise 2 oder 3 Getriebestufen in gleichen Getriebegehäusen und Abmessungen.

Die Gehäuse der neuen NORDBLOC Bauart sind glattflächig und bis einschließlich Getriebegröße SK 673.1 aus Aluminium-Druckguß gefertigt. Die Gehäuse der größeren Getriebe SK 772.1 - SK 973.1 bestehen aus Grauguß.

Das Aluminium-Gehäuse reduziert das Getriebegewicht erheblich und erlaubt eine besonders preisgünstige Serienfertigung. Die glatten Aluminiumoberflächen besitzen einen widerstandsfähigen, natürlichen Korrosionsschutz (⇒ A80). Eine Lackierung ist daher serienmäßig nicht vorgesehen, auf Wunsch aber möglich.

Die NORDBLOC Bauart ermöglicht den Einbau einer stärkeren Lagerung im Vergleich zur bisherigen Baureihe. Daraus resultieren höhere zulässige Radial- und Axialkräfte bzw. eine verlängerte Lagerlebensdauer. Wie gewohnt lassen sich Getriebemotoren mit dem preisgünstigen Motordirektanbau realisieren. Mehr Informationen ⇒ Katalog G1012.

Informationen zu speziellen Getriebeausführungen

Getriebe	Informationen
SK 372.1 / SK 373.1 ⇒ B50-51, B80	Die Getriebegröße SK 372.1 bzw. 373.1 ist mit einem Abtriebsflansch B5 Ø120 mm lieferbar. Bei dieser Ausführung verlängert sich das Getriebe um 28 mm. Die zulässigen Querkräfte reduzieren sich um 30%.
SK 572.1 / SK 573.1 ⇒ B52-53, B81	Die Getriebegröße SK 572.1 bzw. 573.1 mit Abtriebswelle Ø35mm ist mit einem Abtriebsflansch B5 Ø140 mm, sowie Ø160 mm lieferbar. Bei diesen Ausführungen verlängert sich das Getriebe um 33 mm. Die zulässigen Querkräfte reduzieren sich um 30%.
SK 572.1(*) / SK 573.1(*) ⇒ B54-55, B81-82	Die Getriebegröße SK 572.1 bzw. SK 573.1 ist mit Abtriebswelle Ø35x70 mm (Serie) und mit Abtriebswelle Ø30x60* mm lieferbar. Die in der Leistungs- und Übersetzungstabelle angegebenen zulässigen Querkräfte beziehen sich auf die Abtriebswelle Ø35x70 mm. Beim Wellendurchmesser Ø30x60* mm reduziert sich die zulässige Querkraft um 30%.

Die gewünschte Ausführung bei Bestellung bitte unbedingt angeben!

Stirnradgetriebe

2-stufige Stirnradgetriebe mit koaxialen Motor- und Abtriebswellen sind in 11 Größen lieferbar (SK 02 ... SK102).

Die 6 kleineren Typen können mit einem Anbaugehäuse auch 3-stufig (SK 03 - SK 53) für höhere Übersetzungen ausgeführt werden. Die 5 größeren Typen können im gleichen Gehäuse wahlweise 2- oder 3-stufig ausgeführt werden (SK 62/63 - SK 102/103). Doppelgetriebe 4-, 5- und 6-stufig sind für sehr hohe Übersetzungen erhältlich.

Die Stirnradgetriebe sind in Fuß- und Flanschausführung lieferbar. Bei der Flanschausführung ist der Flansch direkt angegossen, daher keine Schraubverbindungen zwischen Flansch und Gehäuse.



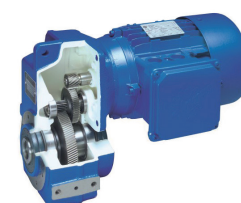
- von 0.12 - 200 kW
- bis 23,000 Nm
- in 11 Baugrößen

Flachgetriebe

Der parallele Achsversatz bei Flachgetrieben führt zu einer kürzeren Baulänge im Vergleich zu Stirnradgetrieben und ermöglicht in Aufsteckausführung mit durchgehender Hohlwelle eine direkte Montage auf der Maschinenantriebswelle.

Die Baugrößen SK 1282 bis SK 5282 sind in 2-stufiger Ausführung lieferbar.

SK 2382 bis SK 5382 sind 3-stufig ausgeführt und mit Hilfe eines zusätzlichen Anbaugehäuses für höhere Übersetzungen einsetzbar. Ab der Flachgetriebegröße SK 6282 / SK 6382 werden die Getriebe in 2- und 3-stufiger Ausführung mit jeweils gleichem Gehäuse hergestellt.



- von 0.12 - 200 kW
- bis 90,000 Nm
- in 12 Baugrößen

Die Flachgetriebetypen SK10282 / SK 10382 sowie SK 11282 / SK 11382 wurden von zwei neuen Flachgetrieben SK 10382.1 und SK 11382.1 abgelöst.

Die neuen Flachgetriebetypen sind immer 3-stufig ausgeführt. Der Anbau eines NORD-Motors kann direkt ohne Kupplung erfolgen. Alternativ zum günstigen Motordirektanbau sind Adapter für IEC- und NEMA-Motoren sowie Adapter für eine freie Eingangswelle anbaubar.

Die 3-stufigen Flachgetriebetypen decken folgenden Leistungs- und Drehzahlbereich ab:

Flachgetriebe Typ	Leistungen P_1	max. Abtriebsdrehmomente M_{2max}	Übersetzungsbereich i_{ges}	Drehzahlbereich n_2
SK 10382.1	5,5 - 160 kW	43 kNm	11,12 - 343,19	4,3 - 134 min ⁻¹
SK 11382.1	22 - 200 kW	73 kNm	8,13 - 167,17	8,8 - 183 min ⁻¹

Diese Getriebe haben ein sehr glattflächig gestaltetes Graugußgehäuse, bei dem das NORD-Blockgehäuseprinzip angewendet wurde. Hierdurch ist die Robustheit von Anfang an mit einkonstruiert worden.

Die Gehäuse verfügen serienmäßig über eine angegossene Drehmomentstütze, einen abtriebsseitigen B14-Flansch und bearbeitete Fußflächen mit Gewindebohrungen zum Befestigen. Optional sind anschraubbare B5-Flansche und Füße vorgesehen.

Abtriebsseitig sind Vollwellen, Hohlwellen mit Paßfeder, Hohlwellen mit Schrumpfscheibe und Hohlwellen mit Vielkeilverzahnung serienmäßig vorgesehen.

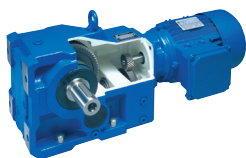
Es besteht die Möglichkeit, die Achshöhe des Getriebetypes SK 11382.1 auf das Maß des alten Getriebetypes SK 11282 / SK 11382 anzugleichen. Dafür sind optional Distanzstücke lieferbar. Die Achshöhe ist das Maß von der Fussplatte bis zur Abtriebsachse.

**2 neue Flachgetriebe
SK10382.1 / SK11382.1**

Anpassung Achshöhe

Getriebebeschreibung

3 und 4-stufiges Kegelradgetriebe



- von 0.12 - 200 kW
- bis 50,000 Nm
- in 16 Größen

Kegelradgetriebe

Kegelradgetriebe sind Winkelgetriebe, bei denen Motorwelle und Abtriebswelle einen 90° Winkel bilden. Hierdurch ergibt sich oft eine günstige räumliche Anordnung des Antriebes. NORD-Kegelradgetriebe haben stets mehrere Getriebestufen.

Die Stufenanordnung ist wie folgt:

	2-stufig	3-stufig	4-stufig
Stirnradstufe	-	-	1. Stufe
Stirnradstufe	1. Stufe	1. Stufe	2. Stufe
Kegelradstufe	2. Stufe	2. Stufe	3. Stufe
Stirnradstufe	-	3. Stufe	4. Stufe

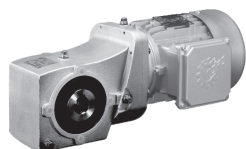
Kegelradgetriebe sind mit integrierter Rücklaufsperre lieferbar.

Das Tellerrad kann links oder rechts vom Kegelritzel angeordnet werden, wodurch sich der Drehsinn zwischen An- und Abtriebswelle umkehrt.

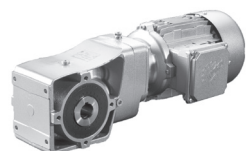
Wirkungsgrade η :

Der große Vorteil der Kegelradgetriebe ist der über den gesamten Übersetzungsbereich annähernd konstante Wirkungsgrad, der praktisch dem der Stirnrad- und Flachgetriebe entspricht.

2-stufige Kegelradgetriebe



SK 93072.1 - SK 93772.1



SK 92072.1 - SK 92772.1

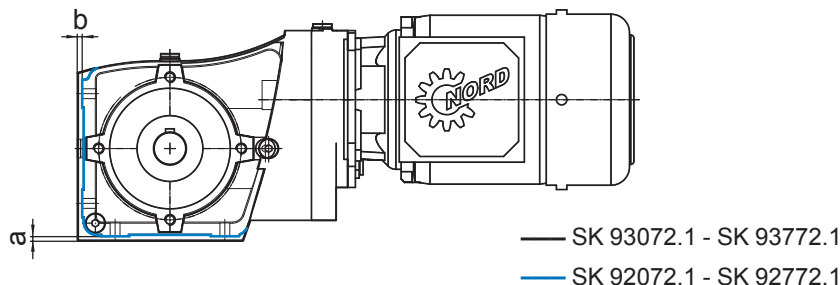
- von 0.12 - 9,2 kW
- bis 660 Nm
- in 5 Größen

Die neuen, leistungsoptimierten 2-stufigen Kegelstirnradgetriebe sind eine innovative NORD-Konstruktion mit einem hochfesten Aluminium-Druckgussgehäuse.

Desweiteren bietet NORD die Getriebebaureihe **SK 93072.1 - SK 93772.1** mit Aluminium-Kokillengussgehäuse an, welches sich durch eine besonders glatte Oberfläche für Anwendungen in der Lebensmittelindustrie eignet. **Bei Interesse kontaktieren Sie uns bitte.**

Da die Leistungsdaten der Getriebebaureihe **SK 93072.1 - SK 93772.1** mit denen der Getriebebaureihe SK 92072.1 - SK 92772.1 identisch sind, enthält der Katalogteil Auswahllisten aus Gründen der besseren Übersichtlichkeit lediglich die Getriebebaureihe SK 92072.1 - SK 92772.1.

Wir weisen darauf hin, dass bei der Getriebebaureihe SK 93072.1 - SK 93772.1 nur die Flanschbefestigung serienmäßig vorgesehen ist. Die Flanschbefestigungen der beiden Baureihen sind identisch. Die Außenkontur der beiden Getriebebaureihen unterscheidet sich nur geringfügig, wie folgt:



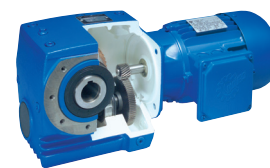
Baugröße	SK 93072.1	SK 93172.1	SK 93372.1	SK 93672.1	SK 93772.1
a	3	2	4	4,5	5
b	3	2	4	4,5	5

nsd tupH Oberflächenveredelung

Für die Getriebetypen NORDBLOC.1 Stirnradgetriebe und 2-stufige Kegelstirnradgetriebe besteht die Option, die Aluminium-Druckgussgehäuse bzw. Aluminium-Kokillengussgehäuse **nsd tupH** zu behandeln. **Diese Oberflächenveredelung gewährleistet besonderen Korrosionsschutz.**

Stirnrad-Schneckengetriebe

Stirnrad-Schneckengetriebe sind Winkelgetriebe, bei denen Motorwelle und Abtriebswelle einen 90° Winkel bilden. Hierdurch ergibt sich oft eine günstige räumliche Anordnung des Antriebes. Die in diesem Katalog aufgeführten Stirnrad-Schneckengetriebe sind mehrstufig. NORD hat auch 1-stufige Schneckengetriebereihen, die im Katalog G1035 aufgeführt sind. **Bitte fordern Sie bei Bedarf unseren Katalog G1035 an.**



Die Stirnräder der Stirnrad-Schneckengetriebe bestehen aus hochlegiertem Stahl, die Verzahnungen sind einsatzgehärtet. Optimierte Verzahnungsgeometrien sowie die genaue Wellenfluchtung durch das Blockgehäuseprinzip führen zu höchster Tragfähigkeit, langer Lebensdauer und geringen Geräuschen.

- von 0.12 - 15 kW
- bis 3,000 Nm
- in 6 Baugrößen

Die Schneckenstufe hat eine gehärtete Zylinderschnecke sowie ein Schneckenrad mit aufgeschweißtem Radkranz aus Spezialbronze. Diese Paarung gewährleistet eine hohe Lebensdauer. Durch den Einsatz modernster CNC-Bearbeitungsmaschinen und ständiger Überwachung bieten wir höchstmögliche und gleichbleibend hohe Fertigungsqualität.

Stirnrad-Schneckengetriebe sind serienmäßig ab Werk geschmiert mit einem hochwertigen, synthetischen Langzeitschmierstoff auf Polyglykolbasis. Dieser synthetische Schmierstoff vermindert die Reibung und sehr hohe Wirkungsgrade und gewährleistet eine lange Lebensdauer.

Die Stirnrad-Schneckengetriebe SK 02050 - SK 42125 sind in 2-stufiger Ausführung lieferbar und können mit Anbaugehäusen als SK 13050 - SK 43125 auch 3-stufig für höhere Übersetzungen gebaut werden.

Wirkungsgrade η :

NORD-Schneckengetriebe erreichen Wirkungsgrade bis zu 92%.

Da bei neuen Getrieben der Schneckenradsatz einlaufen muss, ist die Reibungszahl zunächst noch größer als nach dem Einlaufen. Dadurch ist vor dem Einlaufen auch der Wirkungsgrad etwas niedriger. Dieser Effekt verstärkt sich bei kleinerem Steigungswinkel, also bei kleiner Gangzahl der Schnecke.

Aus Erfahrung ist mit folgenden Abzügen zu rechnen:

- 1 - gängig bis ca. 12%
- 2 - gängig bis ca. 6%
- 3 - gängig bis ca. 3%
- 6 - gängig bis ca. 2%

Die Schneckengangzahl ist in den Leistungs- und Übersetzungstabellen aufgeführt. Der Einlaufvorgang ist nach ca. 25 Stunden Betriebszeit bei maximaler Belastung abgeschlossen.

Für die in den Tabellen angegebenen Wirkungsgrade müssen folgende Voraussetzungen erfüllt sein:

- Getriebe vollständig eingelaufen
- Getriebe hat Beharrungstemperatur erreicht
- der vorgeschriebene Schmierstoff ist eingefüllt
- dem Getriebe wird das Nenndrehmoment abgenommen

Getriebebeschreibung

W- und IEC Adapter

Bei Getrieben mit freier Antriebswelle, Typ W, gilt die in den Leistungs- und Übersetzungstabellen angegebene maximale Antriebsleistung. Bei Getrieben mit IEC-Anbau gilt die Normleistung der jeweiligen Baugröße nach DIN EN 50347, maximal jedoch die in den Leistungs- und Übersetzungstabellen angegebene Antriebsleistung.

Bei höheren Drehzahlen als in den Leistungs- und Übersetzungstabellen angegeben, sind eventuell Sondermaßnahmen erforderlich, wir bitten um Anfrage.

Typ W - Getriebe

Bei Getrieben mit freier Antriebswelle Typ W, muss die Antriebswellenlagerung ab Größe SK 62 bzw. SK 6282 bei zweistufigen Getrieben und ab Größe SK 73, SK 7382 bzw. SK 9072.1 bei dreistufigen Getrieben regelmäßig nachgeschmiert werden. Wir empfehlen, über den vorgesehenen Schmiernippel das äußere Wälzlager der Antriebswelle ca. alle 2500 Betriebsstunden mit ca. 20-25g Fett nachzuschmieren. Empfohlene Fettsorte: Petamo GHY 133 N (Fa. Klüber Lubrication).

Auf Wunsch ist auch ein automatischer Schmierstoffgeber lieferbar. Auch Lüfter auf der Antriebswelle zur besseren Getriebekühlung sind im Lieferumfang enthalten, wir bitten um Anfrage.

Getriebe mit IEC Adapter ≥ 160

Getriebe mit IEC-Adapter ≥ 160 ab Größe SK 62 bzw. SK 6282 bei zweistufigen Getrieben und ab Größe SK 73, SK 7382 bzw. SK 9072.1 bei dreistufigen Getrieben haben standardmäßig einen automatischen Schmierstoffgeber, der das äußere Wälzlager der Antriebswelle mit Schmierstoff versorgt. Der Schmierstoffgeber fördert permanent Schmierstoff zum Lager. Der Schmierstoffgeber ist gefüllt mit 120 cm³ Fett. Vor Inbetriebnahme des Getriebes ist der automatische Schmierstoffgeber zu aktivieren und dann alle 12 Monate auszutauschen. Dies gilt für eine durchschnittliche Laufzeit ≤ 8 Stunden/Tag. Bei längeren Laufzeiten verkürzt sich das Wechselintervall auf 6 Monate.

Automatische Schmierstoffgeber

Der Schmierstoffgeber ist ausgelegt für normalen Einsatz bei 0°C bis 40°C Umgebungstemperatur. Weicht die Umgebungstemperatur über längere Zeiträume von dem genannten Richtwert ab, sind Sonderschmierstoffgeber zu verwenden, wir bitten um Anfrage.

Einbaulage M2 oder M4

Der IEC-Adapter bei Motorbaugröße ≥ 160 mit dem automatischen Schmierstoffgeber ist unter bestimmten Betriebsbedingungen serienmäßig nicht geeignet für Anordnungen, bei denen der Motor senkrecht nach oben steht. Hier ist unbedingt der Direktanbau des Motors zu empfehlen!

Der senkrechte IEC-Adapter bei Motorbaugröße ≥ 160 (Einbaulage M2 oder M4) muss durch NORD unter Bekanntgabe der Betriebsbedingungen geprüft und freigegeben werden. Wir bitten um Beachtung.

Bei senkrechten Anordnungen, bei denen der Motor nach unten hängt (Einbaulage M2), kann sich die Lebensdauer der Abdichtung verringern. Hier empfehlen wir kürzere Wartungsintervalle.

Die kleineren Getriebe mit IEC - Adapter bis Größe SK 52 bzw. SK 5282 bei zweistufigen Getrieben und bis Größe SK 63, SK 6382 bzw. SK 9052.1 bei dreistufigen Getrieben haben speziell abgedichtete, lebensdauer geschmierte Lager, die keine Wartung benötigen.

Die Kupplung des IEC-Adapters für die Motorbaugrößen 63 bis 180 ist nicht durchschlagssicher. (Ausnahme: Bei den IEC Motorbaugrößen 160 und 180, wenn der automatische Schmierstoffgeber vorhanden ist. Ab IEC 200 sind die verwendeten Kupplungen durchschlagssicher). Bei Hubwerken, Aufzügen und anderen Einsatzfällen mit Personengefährdung sind Sondermaßnahmen erforderlich, hier bitten wir um Anfrage.

Der IEC-Adapter hat gegenüber dem Direktanbau des Motors eine zusätzliche Wellenkupplung und zusätzliche Lagerstellen. Hierdurch entstehen gegenüber dem Direktanbau des Motors höhere Leerlaufverluste. Wir empfehlen den Direktanbau des Motors, da er nicht nur technische Vorteile, sondern auch zusätzlich noch Preisvorteile bietet.

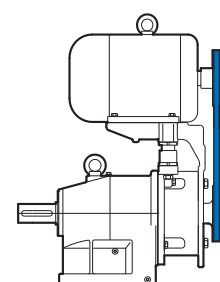
Wir empfehlen den Motor-Direktanbau

IEC-BG	63	71	80	90	100	112	132
kg	25	30	40	50	60	80	100
IEC-BG	160	180	200	225	250	280	315
kg	200	250	350	500	700	1000	1500

Maximal zulässige Motorgewichte

Durch den Einsatz der Motorkonsole MK stehen dem Planer weitere konstruktive Möglichkeiten bei der Auslegung von Maschinen und Anlagen zur Verfügung. Die Motorkonsole ist so ausgelegt, dass sie in Verbindung mit allen NORD-Blockgehäusegetrieben in allen Bauformen kombiniert werden kann.

Motorkonsole MK



Entscheidende Vorteile der NORD-Motorkonsole für den Anwender:


- Leichte, schwingungsdämpfende Aluminiumkonstruktion
- Korrosionssichere, leicht zu handhabende Höhenverstellung für optimale Riemenspannung
- Korrosionssichere Befestigungselemente
- in allen Bauformen einsetzbar
- in alle Richtungen um 90° schwenkbar
- Vorschlag der Übersetzungen $i = 1,0$ gemäß Tabelle ⇒ [A49](#)
- Motorkonsole mit Bohrungen für mehrere Motorbaugrößen

Fünf MK-Baugrößen decken alle Motor-Getriebekombinationen ab. Die jeweils möglichen Zuordnungen entnehmen Sie den Auswahltabellen ⇒ [A49](#), die auch für die entsprechenden Doppelgetriebe Gültigkeit haben.

Getriebebeschreibung

Hinweise für Getriebe und Getriebemotoren

Vertikale Einbaulage

Bei Getrieben und Getriebemotoren sind Bauformen mit vertikalen Wellen möglich. (Ausnahme: IEC- Adapter bei bestimmten Größen). Bei diesen Bauformen erhalten die Getriebe besondere Ölfüllmengen und bei bestimmten Typen fettgeschmierte, speziell abgedichtete Lager. Es treten bei diesen Bauformen erhöhte Ölplanschverluste auf, wodurch sich die Getriebe stärker erwärmen (themische Grenzleistung beachten ⇒  A18).

Ölausgleichsbehälter



Bei senkrecht nach oben stehenden Motoren (Einbaulage M4) und Übersetzungen < 20 empfehlen wir dringend Ölausgleichsbehälter, um Ölaustritt aus dem Entlüfter zu vermeiden. Wir bitten um Anfrage, um Ihnen eine auf den jeweiligen Antriebsfall abgestimmte Lösung vorschlagen zu können.

Außenaufstellung, Einsatz in Tropen

Bei der Außenaufstellung, Aufstellung in feuchten Räumen oder Einsatz in Tropen sind besondere Abdichtungen und Maßnahmen gegen Korrosion erforderlich. Bitte diesen Einsatzfall bei der Bestellung angeben.

Besondere Umgebungsbedingungen

Besondere Umgebungsbedingungen sind z.B.:

- aggressive oder korrosive Stoffe (kontaminierte Luft, Gase, Säuren, Laugen, Salze, etc.) in der Umgebung
- sehr hohe relative Luftfeuchtigkeit oder Kontakt des Getriebemotors mit Flüssigkeit
- starker Schmutz, Staub, oder Sandbefall des Getriebemotors
- stärkere Luftdruckschwankungen
- Strahlungen
- extrem hohe oder tiefe Umgebungstemperaturen oder Temperaturwechsel
- Schwingungen, Beschleunigungen, Erschütterungen, Stöße oder andere anormale Umgebungsbedingungen

Liegen besondere Umgebungsbedingungen vor, auch während des Transportes oder der Lagerung vor Inbetriebnahme, sind diese schon in der Phase der Projektierung zu berücksichtigen. Wir bitten um Anfrage.

Lagerung vor Inbetriebnahme

Sondermaßnahmen



Vor der Inbetriebnahme sind Getriebe und Getriebemotoren nur in trockenen Räumen zu lagern. Bei längerer Lagerung sind Sondermaßnahmen erforderlich. Bei Bedarf bitte „Betriebs- und Montageanleitung B1000“ anfordern, oder im Internet unter www.nord.com herunterladen.

Entlüftungen

Die Getriebe haben standardmäßig eine Entlüftung, die schädliche Luftdruckunterschiede zwischen Getriebeinnenraum und Umgebung ausgleichen. Diese Entlüftung ist bei Auslieferung verschlossen, um Ölleckagen beim Transport zu vermeiden. Vor Inbetriebnahme ist der Entlüfter durch Entfernen des Verschlussstoffs zu aktivieren. Optional sind Druckentlüftungen lieferbar.

Bei vier-, fünf- und sechsstufigen Doppelgetrieben gibt es aufgrund der vielen sich drehenden Teile und der relativ kleinen Antriebsleistungen relevante Leerlaufverluste. Daher wird hier bei 4-poligen Motoren bis 0,75 kW eine Leerlaufverlustleistung von ca. 40 Watt in den Tabellen berücksichtigt.

Doppelgetriebe

Bei Antrieben für Belüfter, Rührwerke und Mischer in Kläranlagen, in Biogasanlagen und in der Verfahrenstechnik, sowie bei Ventilatorantrieben, z.B. in Kühltürmen liegen in der Regel besonders harte Einsatzbedingungen vor:

Antriebe für Belüfter, Rührwerke, Mischer, Ventilatoren

- 24-Stunden Dauerbetrieb bei Nennabtriebsmoment bzw. Nennleistung
- große Massenträgheit am Abtrieb bei kleiner Getriebeübersetzung
- Schwingungen im Antriebsstrang sowie bei direkter Lagerung der Mischer- bzw. Ventilatorwelle im Getriebe hohe schwingende Biegemomente und Kräfte an der Abtriebswelle
- senkrechte Anordnung
- Außenaufstellung, d.h. Feuchtigkeit und aggressive Medien sowie starke Temperaturwechsel mit Kondenswasserbildung
- hoher Umweltschutz ist gefordert, das heißt, absolute Dichtigkeit, sichere Ölwartung und geringes Geräuschniveau

NORD hat aus Erfahrung ein Paket von Sondermaßnahmen entwickelt, um den besonderen Einsatzbedingungen gerecht zu werden. NORD empfiehlt daher dringend diese Sondermaßnahmen vorzusehen, wir bitten um Anfrage.

Sondermaßnahmen

Bei Antrieben für Rührwerke und Mischer ist aufgrund der hohen Belastung der Betriebsfaktor f_b nicht unter 1,7 auszuwählen. Ein Betriebsfaktor f_b von über 2,0 wird empfohlen. Bei Antrieben, die mit Frequenzumformern arbeiten, ist Sorge zu tragen, dass keine regelungsbedingten Schwingungen angeregt werden, z.B. durch eine Schlupfkompensation. Außerdem ist bei Frequenzumrichtern zu beachten, dass sich bei einer möglichen Drehzahlerhöhung die durchgesetzte Leistung mit der dritten Potenz erhöht.

Betriebsfaktor f_b

Der Betriebsfaktor f_b ist daher immer auf die maximale Drehzahl zu beziehen.

Auswahl eines geeigneten Getriebes

Die Getriebeauswahl setzt Asynchron-Drehstrommotoren bzw. Einphasen-Wechselstrommotoren von NORD voraus und gilt auch für technisch vergleichbare Motoren. Bei Verwendung anderer Motoren z.B. Servo-Motoren halten Sie bitte Rücksprache mit NORD.

Sollten die folgenden wichtigen Vorgaben zur Getriebeauswahl nicht eingehalten werden, ist eine Überlastung wahrscheinlich. Für diesen Fall entfällt jede Gewährleistung.

Bitte kontaktieren Sie im Zweifelsfall das für Sie zuständige NORD-Vertriebsbüro, damit wir gemeinsam mit Ihnen die Getriebeauslegung überprüfen können. Probleme durch Überlastung der Getriebe sollten in unserem gemeinsamen Interesse unter allen Umständen vermieden werden.


Kriterien

Mechanische übertragbare Leistung P


Thermische Grenzleistung

Rücksprache mit NORD


Kriterien für die Auswahl stellen dar:

1. Diese wird im Katalog in der entsprechenden Tabelle durch den Betriebsfaktor f_B berücksichtigt. Die Bestimmung des erforderlichen Betriebsfaktors beschreibt das nächste Kapitel \Rightarrow  A17.
2. Diese ist über längere Zeiträume (3h) nicht zu überschreiten, damit das Getriebe nicht überhitzt. Bei folgenden größeren Getrieben stellt die thermische übertragbare Leistung eventuell eine Grenze dar:
 - zweistufige Getriebe ab Größe SK62, SK6282 bzw. SK9x672.1
 - dreistufige Getriebe ab Größe SK73, SK7382 bzw. SK9072.1

Wir empfehlen Rücksprache mit NORD und die genauere Prüfung des Einsatzfalles, wenn zwei oder mehrere der folgenden Punkte zutreffen:

- senkrechte Anordnung (Einbaulage M2 oder M4, \Rightarrow  A67)
- Motoranbau Typ IEC oder freie Antriebswelle Typ W
- Antriebsleistung $P_1 > 100 \text{ kW}$
- Übersetzung $i_{\text{ges}} < 20$ (bei Kegelradgetrieben $i_{\text{ges}} < 40$)
- Antriebsdrehzahlen $n_1 > 1500 \text{ min}^{-1}$
- erhöhte Umgebungstemperatur $> 40^\circ\text{C}$

Liegen besondere Einbaubedingungen vor, wie z. B. Einhausung des Getriebes, Wärmebestrahlung, enger Einbau etc. bitten wir generell um Rücksprache.

Gegen thermische Überlastung gibt es Sondermaßnahmen (Ölkühler etc. \Rightarrow  A51), wir bitten um Anfrage.

Antriebsleistung und Betriebsfaktor

Die erforderliche Antriebsleistung für die jeweilige Anwendung wird durch Messung oder Berechnung bestimmt. Die zu installierende Nennleistung des Motors P_1 ist hiernach auszuwählen. Sie ist in der Regel etwas höher als die erforderliche Antriebsleistung, da Sicherheiten für besondere Betriebszustände der jeweiligen Anwendung beachtet werden und Motor-Nennleistungen im allgemeinen in genormten Leistungsstufen zur Verfügung stehen. Kurzzeitige und seltene Drehmomentstöße müssen für die Auswahl der zu installierenden Nennleistung eines Drehstrommotors nicht berücksichtigt werden. Bei Betrieb des Drehstrommotors an einem Frequenzumrichter beeinflussen zusätzliche Faktoren die Auswahl der Nennleistung, hier bitten wir um Ihre detaillierte Anfrage.

Im Gegensatz zum Motor beeinflussen kurzzeitige und seltene Drehmomentstöße die Belastung und die Auswahl des Getriebes wesentlich.

Der Betriebsfaktor f_B des Getriebes berücksichtigt dies und weitere Auswirkungen auf das Getriebe mit ausreichender Genauigkeit. Diagramm 1 zeigt den erforderlichen Mindestbetriebsfaktor f_{Bmin} in Abhängigkeit von der täglichen Laufzeit des Antriebes, der Schalthäufigkeit Z und dem Stoßgrad A, B oder C der Anwendung.

Mindestbetriebsfaktor f_{Bmin}

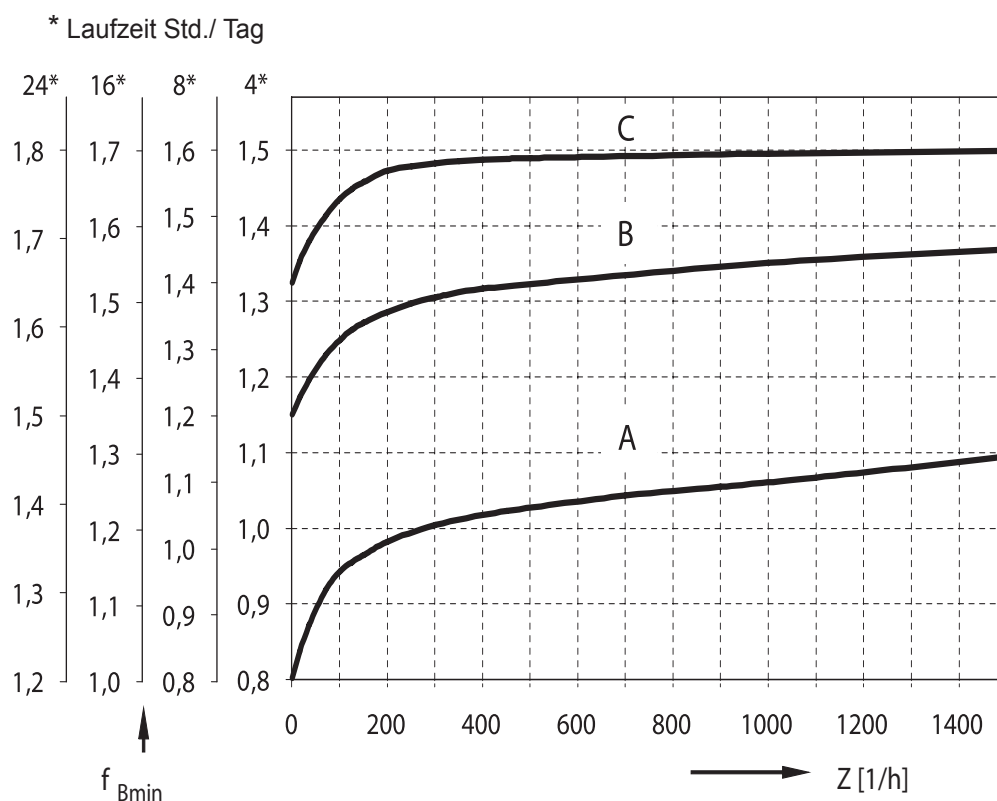


Diagramm 1: Mindestbetriebsfaktor f_{Bmin}

Je nach Gleichmäßigkeit des Betriebes und je nach Massenbeschleunigungsfaktor werden drei Stoßgrade unterschieden (\Rightarrow A18).

Während die Klassifizierung der Gleichmäßigkeit des Betriebes Stöße aus der Arbeitsmaschine beschreibt, bestimmt der Massenbeschleunigungsfaktor die Belastungsspitzen beim Schalten. Die nachfolgende Auflistung typischer Anwendungsbeispiele berücksichtigt lange Erfahrungen bei der Klassifizierung der Gleichmäßigkeit des Betriebes (\Rightarrow A18).

Massenbeschleunigungsfaktor

Klassifizierung der Gleichmäßigkeit des Betriebes

Klassifizierung der Gleichmäßigkeit des Betriebes

gleichmäßiger Betrieb

A)

Leichte Förderschnecken, Lüfter, Montagebänder, leichte Transportbänder, Kleinrührwerke, Elevatoren, Reinigungsmaschinen, Abfüllmaschinen, Kontrollmaschinen, Gurtförderer

ungleichmäßiger Betrieb

B)

Haspeln, Vorschubantriebe für Holzbearbeitungsmaschinen, Lastaufzüge, Auswuchtmaschinen, Gewindeeinheiten, schwere Transportbänder, Winden, Schiebetore, Stallentmistungen, Verpackungsmaschinen, Betonmischer, Kranfahrwerke, Mühlen, Biegegeräte, Zahnradschnecken

stark ungleichmäßiger Betrieb

C)

Rührer und Mischer, Scheren, Pressen, Zentrifugen, Walzwerke, schwere Winden und Aufzüge, Kollergänge, Steinbrecher, Becherwerke, Stanzen, Hammermühlen, Exzenterpressen, Rollgänge, Putz- und Scheuertrommeln, Abkantmaschinen, Schredder, Zerkleinerungsmaschinen, Rüttelvorrichtungen

Stoßgrad

Der Stoßgrad ergibt sich aus der Gleichmäßigkeit des Betriebes und aus dem Massenbeschleunigungsfaktor m_{af} gemäß der folgenden Tabelle. Hierbei gilt jeweils der größere Stoßgrad aus Betrieb und Massenbeschleunigungsfaktor.

Beispiel: ungleichmäßiger Betrieb und $m_{af} = 0,2$ ergibt Stoßgrad B

Massenbeschleunigungsfaktor m_{af}


Stoßgrad	Betrieb	Massenbeschleunigungsfaktor m_{af}
A	gleichmäßiger Betrieb	$m_{af} \leq 0,25$
B	ungleichmäßiger Betrieb	$0,25 < m_{af} \leq 3$
C	stark ungleichmäßiger Betrieb	$3 < m_{af} \leq 10$

Wobei m_{af} der Massenbeschleunigungsfaktor ist:

$$m_{af} = \frac{J_{ex.red.}}{J_{Mot.}} = \frac{J_{ex.}}{J_{Mot.}} \cdot \left(\frac{1}{i_{ges}} \right)^2$$

$J_{ex.}$ alle externen Massenträgheitsmomente

$J_{ex.red.}$ alle externen Massenträgheitsmomente aufAntriebsmotor reduziert

$J_{Mot.}$ Massenträgheitsmoment des Motors (\Rightarrow  F4)

i_{ges} Getriebeübersetzung

Der Massenbeschleunigungsfaktor m_{af} stellt das Verhältnis von externen abtriebsseitigen und schnelllaufenden antriebsseitigen Massen dar. Der Massenbeschleunigungsfaktor m_{af} hat wesentlichen Einfluss auf die Höhe der Drehmomentstöße im Getriebe bei Anlauf- und Bremsvorgängen und auf Schwingungen. Die externen Massenträgheitsmomente beinhalten auch die Last wie z.B. das Fördergut von Transportbändern. Bei $m_{af} > 10$, bei großem Spiel in Übertragungselementen, Schwingungen im System, bei Unklarheiten zum Stoßgrad oder in Zweifelsfällen bitten wir Sie um Rücksprache mit NORD.

Massenbeschleunigungsfaktor

Der Betriebsfaktor f_B des Getriebes ist in der Leistungs- und Drehzahlübersicht bei der jeweiligen Drehzahl aufgeführt.

Betriebsfaktor f_B

Der Betriebsfaktor ist das Verhältnis des maximalen Getriebeabtriebsdrehmomentes M_{2max} und des Abtriebsdrehmomentes M_2 resultierend aus installierter Motorleistung P_1 , Abtriebsdrehzahl n_2 und Getriebewirkungsgrad η .

$$M_2 = \frac{9550 \cdot P_1 \cdot \eta}{n_2} \text{ [Nm]} \quad P_1 \text{ [kW]}, \quad n_2 \text{ [min}^{-1}\text{]}$$

$$f_B = \frac{M_{2max}}{M_2}$$

$$P_1 = \frac{M_2 \cdot n_2}{\eta \cdot 9550} \text{ [kW]} \quad M_2 \text{ [Nm]}, \quad n_2 \text{ [min}^{-1}\text{]}$$

Bei korrekter Getriebeauswahl ist der Betriebsfaktor f_B aus der Leistungs- und Drehzahlübersicht größer oder gleich dem Mindestbetriebsfaktor f_{Bmin} gemäß Diagramm 1.

korrekte Getriebeauswahl

$$f_B \geq f_{Bmin}$$

Stirnrad-, Flach- und Kegelradgetriebe haben einen sehr hohen Wirkungsgrad η . Daher führt der vereinfachte Getriebewirkungsgrad $\eta = 1,0$ in der Regel zu hinreichend genauen Ergebnissen. Bei Stirnradschneckengetrieben ist der Getriebewirkungsgrad η in den Leistungs- und Übersetzungstabellen für die jeweilige Abtriebsdrehzahl n_2 aufgeführt.

Getriebe mit sehr hohem Wirkungsgrad η

Bei Getrieben mit freier Antriebswelle Typ W darf die installierte Antriebsleistung P_1 höchstens betragen:

Getriebe mit freier Antriebswelle Typ W

$$P_1 = \frac{M_{2max} \cdot n_2}{9550 \cdot f_{Bmin} \cdot \eta} \text{ [kW]} \quad M_{2max} \text{ [Nm]}, \quad n_2 \text{ [min}^{-1}\text{]}$$

Hierbei darf die maximale Antriebsleistung P_{1max} nicht überschritten werden.

max. Antriebsleistung P_{1max}

$$P_1 \leq P_{1max}$$

Getriebeauswahl

Bremsmoment

Die Leistungs- und Übersetzungstabellen führen die jeweilige Abtriebsdrehzahl n_2 das maximale Getriebeabtriebsdrehmoment M_{2max} und die maximale Motorleistung P_{1max} auf.

Bei angebauten antriebsseitigen Bremsen, wie z.B. bei Bremsmotoren ist bei der Getriebeauswahl auch das Bremsmoment zu beachten. Bei Anwendungen mit relativ hohen externen Massenträgheitsmomenten ($m_{af} > 2$) - wie z.B. häufig bei Fahrantrieben, Drehwerken, Drehtischen, Torantrieben, Rührwerken und Oberflächenbelüftern - wird empfohlen, ein Bremsmoment zu wählen, dass nicht größer als das 1,2-fache Motornennmoment ist. Wenn höhere Bremsmomente zum Einsatz kommen sollen, ist dies bei der Getriebeauswahl zu berücksichtigen. Wir bitten dann um Ihre Anfrage.

Energiesparmotoren IE2 / IE3

Energiesparmotoren der Klassifizierung IE2 / IE3 haben erhöhte Kippmomente und Leistungsreserven und können, wenn dies von der Anwendung abgefordert wird und nicht elektrisch begrenzt wird, auch dauerhaft unzulässig hohe Leistungen abgeben. Dies ist bei der Getriebeauswahl gegebenenfalls zu berücksichtigen.

spezielle Anwendungen und Betriebsarten

Spezielle ungewöhnliche Anwendungen und besondere außergewöhnliche Betriebsarten, wie z.B. Blockierungen, Fahren gegen feste Anschläge, Reversieren im Lauf, wechselnde Stillstandslasten, Übersetzungen ins Schnelle müssen bei der Getriebeauswahl besonders berücksichtigt werden. Hier bitten wir um Ihre Rückfrage.

Speziell für Schneckengetriebe

Bei der Auslegung von Schneckengetrieben ist darauf zu achten, dass bei Drehmomentstößen, rücktreibenden Abtriebsdrehmomenten und größeren Massenbeschleunigungsfaktoren m_{af} aufgrund möglicher Selbsthemmung grundsätzlich mehrgängige Schnecken zu verwenden sind.

Schneckengangzahl z_1

Die Schneckengangzahl z_1 ist in den Leistungs- und Übersetzungstabellen aufgeführt. Es gilt:

$m_{af} \leq 0.25$	alle Schneckengangzahlen möglich
$0.25 < m_{af} \leq 3.00$	Schneckengangzahlen $z_1 \geq 3$ empfohlen
$3.00 < m_{af} \leq 10.00$	Schneckengangzahlen $z_1 \geq 6$ empfohlen

Neben dem Betriebsfaktor f_{Bmin} aus dem Diagramm 1 (\Rightarrow [A17](#)) ist bei Schneckengetrieben der Betriebsfaktor f_{B1} für die Umgebungstemperatur T_u sowie der Betriebsfaktor f_{B2} für die Einschaltdauer ED pro Stunde zu berücksichtigen. Aus den Diagrammen 2 und 3 lassen sich die Faktoren f_{B1} und f_{B2} ablesen.

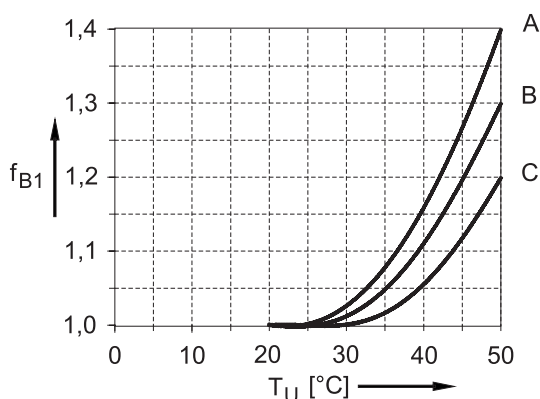


Diagramm 2: Betriebsfaktor f_{B1}

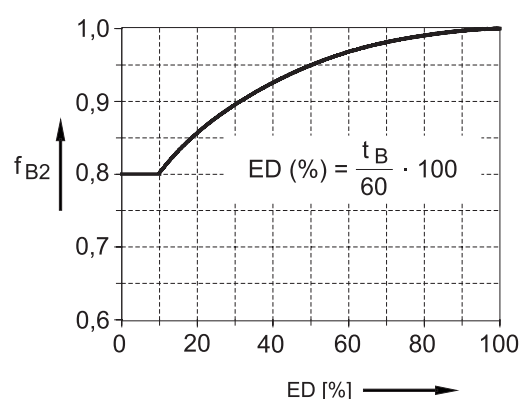


Diagramm 3: Betriebsfaktor f_{B2}
ED = Einschaltdauer
 t_B = Belastungszeit in min/h

Bei korrekter Getriebeauswahl ist der Betriebsfaktor f_B aus der Leistungs- und Drehzahlübersicht größer oder gleich dem Produkt aus Mindestbetriebsfaktor f_{Bmin} und den Faktoren f_{B1} und f_{B2} .

$$f_B \geq f_{Bmin} \cdot f_{B1} \cdot f_{B2}$$

korrekte
Getriebeauswahl

Bei Schneckengetrieben mit freier Antriebswelle Typ W darf die installierte Antriebsleistung P_1 höchstens betragen:

$$P_1 = \frac{M_{2max} \cdot n_2}{9550 \cdot f_{Bmin} \cdot f_1 \cdot f_2 \cdot \eta} \quad [\text{kW}] \quad M_{2max} \text{ [Nm]}, n_2 \text{ [min}^{-1}\text{]}$$

Schneckengetriebe mit
freier Antriebswelle
Typ W

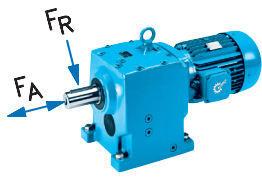
Hierbei darf die maximale Antriebsleistung P_{1max} nicht überschritten werden.

$$P_1 \leq P_{1max}$$

Die Leistungs- und Übersetzungstabellen beinhalten für die jeweilige Abtriebsdrehzahl n_2

- das maximale Getriebeabtriebsdrehmoment M_{2max}
- den Getriebewirkungsgrad η
- die maximale Motorleistung P_{1max}

Der Getriebewirkungsgrad η ist in der obigen Gleichung als Faktor einzusetzen, z.B. 0,9 = 90%.



verstärkte Abtriebswellenlagerung VL

Querkräfte F_R und Axialkräfte F_A

In den Tabellen der Leistungs- und Drehzahlübersichten sind die zulässigen Querkräfte F_R und Axialkräfte F_A , die auf den äußeren Zapfen der Abtriebswelle wirken dürfen, aufgeführt.

Viele Getriebetypen sind optional mit verstärkter Abtriebswellenlagerung VL lieferbar. Besonders weisen wir bei Flachgetrieben und Kegelradgetrieben auf die verstärkte Ausführung VL2/VL3 hin. Auf Seite \Rightarrow A30 ist diese Ausführung, die sich besonders gut für Rührwerke eignet, beschrieben. Bitte stellen Sie uns die Lastdaten zur Verfügung. Gerne führen wir dann eine Lagerlebensdauerberechnung durch.

Rollenlager

Die verstärkte Ausführung VL beinhaltet stärkere Wälzlager und zusätzlich einen höherwertigen Abtriebswellenstahl, falls dieser für die Wellensicherheit erforderlich ist. Die Ausführung VL hat bei anstelle der Kugellager Kegelrollenlager als Abtriebswellenlager und ist daher sowohl für höhere Querkräfte als auch für höhere axiale Kräfte als die Normallagerung geeignet.

höhere Quer- und Axialkräfte

Pendelrollenlager

Bei den großen Flachgetriebetypen ab Baugröße SK10282.1 und Kegelradgetriebetypen ab SK9052.1 bietet schon die Normallagerung der Abtriebswelle die tragfähigen Kegelrollenlager. Eine weitere Verstärkung speziell für höchste Querkräfte wird bei diesen Getriebetypen mit der Ausführung VL, die abtriebsseitig Pendelrollenlager hat, realisiert. Daher ist bei diesen Getriebetypen die Normallagerung mit Kegelrollenlagern zu wählen, wenn keine hohen Querkräfte anliegen aber hohe Axialkräfte aufgenommen werden sollen. Bitte kontaktieren Sie im Zweifelsfall das für Sie zuständige NORD-Vertriebsbüro, damit wir mit Ihnen die optimale Getriebeauswahl vornehmen können.

Die Quer- und Axialkräfte bei verstärkter Lagerung sind in den Tabellen mit VL gekennzeichnet. Die angegebenen Quer- und Axialkräfte gelten für Fuß- und Flanschgetriebe mit Vollwelle. Die Kraftangaben beziehen sich auf den Fall, dass Quer- und Axialkraft nicht gleichzeitig vorliegen. Falls anwendungsbedingt Quer- und Axialkräfte gleichzeitig vorliegen, bitten wir um Anfrage. Gerne führen wir dann eine Berechnung durch.

Die Abtriebslagerung der Hohlwellengetriebe ist für die Aufnahme der Reaktionkräfte aus den Drehmomentstützen bzw. Drehmomentkonsolen ausgelegt. Bei deutlich größeren Kräften, die auf Hohlwellen wirken, bitten wir um Anfrage.

Betriebsfaktor f_{BF}

Den Kraftangaben in den Tabellen der Leistungs- und Drehzahlübersicht liegt ein Betriebsfaktor für die Quer- und Axialkräfte $f_{BF}=1$ zugrunde.

stoßartige Kräfte und längere Laufzeiten (> 8 Stunden/Tag)

Bei stoßartigen Kräften und längeren Laufzeiten (> 8 Stunden/Tag) ist auch für die Quer- und Axialkräfte ein entsprechender Betriebsfaktor $f_{BF} > 1$ zu berücksichtigen. Wir bitten um Anfrage.

Die Querkraftangaben beziehen sich auf Kraftangriff in der Mitte des Wellenendes. Bei der Ermittlung der zulässigen Querkräfte wurde die ungünstigste Kraftangriffsrichtung und Drehrichtung angenommen. Bei der Ermittlung der zulässigen Axialkräfte wurde ebenfalls mit der ungünstigsten Kraft- und Drehrichtung gerechnet. Höhere Quer- und Axialkräfte sind eventuell möglich - für eine genaue Berechnung bitten wir um die Angaben der tatsächlichen Kraft- und Drehrichtung sowie der erforderlichen Lebensdauer.

Werden auf die Abtriebswelle Übertragungselemente aufgesetzt, so ist bei der Ermittlung der auftretenden Querkraft ein entsprechender Faktor (f_z) zu beachten.

Querkraft-Faktor f_z

Übertragungselemente	f_z	Hinweise
Zahnräder	1.1	$z \leq 17$ Zähne
Kettenräder	1.4	$z \leq 13$ Zähne
Kettenräder	1.2	$z \leq 20$ Zähne
Schmalkeilriemenscheibe	1.7	durch Vorspannkraft
Flachriemenscheibe	2.5	
Querkraft-Faktor	1,5	

Die auftretende Querkraft an der Getriebewelle wird wie folgt bestimmt:

Querkraft an der Getriebewelle

$$F_{R\text{vorh}} = \frac{2 \cdot M_2}{d_o} f_z \leq F_R$$


- $F_{R\text{vorh}}$ vorhandene Querkraft an der Getriebewelle [kN]
- F_R zulässige Querkraft nach Drehzahl und Leistungstabellen [kN]
- M_2 Abtriebsmoment des Getriebes [Nm]
- f_z Querkraft-Faktor aus Tabelle
- d_o Wirkkreisdurchmesser des Übertragungselementes [mm]

Optionen

Übersicht - lieferbare Ausführungen

Kurzzeichen	Bedeutung	Stirrad- getriebe	Flach- getriebe	Kegelrad- getriebe	Schnecken- getriebe
ohne	Vollwelle, Fußbefestigung	✓		✓	✓
A	Hohlwelle		✓		
AF	Hohlwelle, Flansch B5		✓	✓ ⁵⁾	✓
AX	Hohlwelle, Fußbefestigung		✓ ¹⁾	✓	
AXF	Hohlwelle, Fußbefestigung, Flansch B5			✓	
AXZ	Hohlwelle, Fußbefestigung, Flansch B14			✓	
AZ	Hohlwelle, Flansch B14		✓ ¹⁾	✓ ⁵⁾	✓
AZD	Hohlwelle, Flansch B14, mit Drehmomentenstütze			✓ ²⁾⁵⁾	✓
AZK	Hohlwelle, Flansch B14, mit Drehmomentenkonsole			✓	
B	Befestigungselement für Hohlwelle		✓	✓	✓
E	Einstufig	✓			
EA	Hohlwelle, Vielkeil DIN 5480		✓ ⁴⁾	✓	
EF	Einstufig, Flansch B5	✓			
F	Vollwelle, Flansch B5	✓			
G	Gummipuffer für Drehmomentenstütze		✓		
H	Abdeckhaube als Berührungsschutz		✓	✓	✓
IEC	Adapter zum Anbau von B5 IEC-Normmotoren	✓	✓	✓	✓
LX	Vollwelle beidseitig, Fußbefestigung			✓	✓
MK	Motorkonsole	✓	✓	✓	✓
R	integrierte Rücklaufsperr			✓	
RLS	Rücklaufsperr im W-Adapter	✓	✓	✓	✓
S	Hohlwelle mit Schrumpfscheibe		✓	✓	✓
SEK	Servo-Adapter mit Klemm-Kupplung	✓	✓	✓	✓
SEP	Servo-Adapter mit Passfeder-Kupplung	✓	✓	✓	✓
V	Vollwelle		✓		
VF	Vollwelle , Flansch B5		✓	✓ ⁵⁾	✓
VL	verstärkte Lagerung	✓	✓	✓	✓
VL2	Rührwerksausführung		✓	✓	
VL3	Rührwerksausführung mit "Drywell"		✓	✓	
VX	Vollwelle, Fußbefestigung		✓ ¹⁾		
VXF	Vollwelle, Fußbefestigung, Flansch B5			✓	
VXZ	Vollwelle, Fußbefestigung, Flansch B14			✓	
VZ	Vollwelle, Flansch B14		✓ ¹⁾	✓ ⁵⁾	
W	Antriebszylinder mit freier Antriebswelle	✓	✓	✓	✓
XF	Vollwelle, Fußbefestigung, Flansch B5	✓ ³⁾			
XZ	Vollwelle, Fußbefestigung, Flansch B14	✓ ³⁾			

✓ Lieferbare Ausführungen sind mit Häkchen gekennzeichnet.

- 1) SK xx82NB und ab inkl. SK 9282 mit seitlich bearbeiteten Fußleisten für Fußplatte
- 2) lieferbar bis inkl. SK 9072.1
- 3) lieferbar bis inkl. SK 52
- 4) nicht lieferbar für Typen SK xx82NB
- 5) Ausführungen besitzen in der Gehäuseunterseite zusätzliche Gewindebohrungen. Diese sind nicht für die Getriebebefestigung geeignet, sondern für die Montage einer Drehmomentenkonsole ⇒  E118.

Antriebsarten

Das modulare Konzept von NORD erlaubt es, den Getrieben verschiedene Antriebsarten hinzuzufügen. Alle Antriebe werden angeschraubt und enthalten zur einfachen und genauen Montage angedrehte Passsitze.

NORD bietet folgende Antriebsarten an:

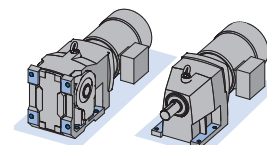
- Direkt angebauter Motor / Bremsmotor
- Freie Antriebswelle (B14-Flansch antriebsseitig optional)
- Motoradapter für IEC B5 Motoren / NEMA C-Flansch Motoradapter
- Servomotor-Adapter
- Motorkonsole
- Benutzerdefinierte Motorbefestigung

NORD bietet unter anderem die folgenden Montageoptionen an:

- Fuß (X)
- B5 Flansch (F)
- B14 Flansch (Z)
- Hohlwelle (A)
- Fuß und B5 Flansch (XF)
- Fuß und B14 Flansch (XZ)

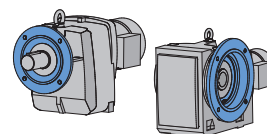
Gehäuse-Fußbefestigung (X)

Getriebe werden meist für Fußmontage ausgeführt. Sie werden mit Schrauben oder Stehbolzen an einer Montageplatte befestigt. Die überwiegende Anzahl von Getrieben besitzt Montagefüße mit Durchgangslöchern.



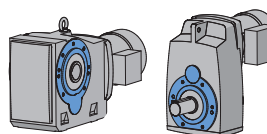
B5 Flansch (F)

Ein B5 Flansch ist ein einfacher Montageflansch mit großem Durchmesser, Durchgangslöchern und einem Zentrierpassitz, mit dem das Getriebe sicher an der Anwendung befestigt werden kann. Der B5 Flansch hat standardmäßig metrische Abmessungen und ist für alle NORD-Getriebemotoren erhältlich.



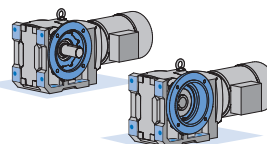
B14 Flansch (Z)

Der NORD B14 Flansch besitzt Gewindebohrungen und einen im Gehäuse des Getriebemotors eingebrachten Zentriersitz. Dieser wird in der Regel dazu benutzt, den Getriebemotor an der Maschinenbasis der Anwendung zu befestigen oder viele Anschraubkomponenten wie B5 Flansch, Drehmomentstütze oder Wellenabdeckung anzubringen. Der B14 Flansch hat standardmäßig metrische Abmessungen und ist eine kompakte Methode, den Getriebemotor zu befestigen.



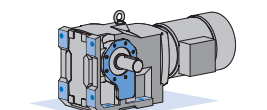
Gehäuse-Fußbefestigung mit B5 Flansch (XF)

NORD kann viele Getriebemotoren mit Fußgehäuse zusätzlich mit einem B5 Flansch liefern. Diese Getriebemotoren vom Typ XF sind generell für die Fußmontage vorgesehen. Der B5 Flansch ist in der Regel dazu gedacht, Hilfsausrüstung an dem Getriebemotor zu befestigen. Wenn der B5 Flansch zur Befestigung des Getriebemotors verwendet wird, muss eine zusätzliche Abstützung eingesetzt werden.

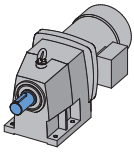


Gehäuse-Fußbefestigung mit B14 Flansch (XZ)

NORD kann viele Getriebemotoren mit Fußgehäuse zusätzlich mit einem B14 Flansch liefern. Diese Getriebemotoren vom Typ XZ sind generell für die Fußmontage vorgesehen. Der B14 Flansch ist in der Regel dazu gedacht, Hilfsausrüstung an dem Getriebemotor zu befestigen. Wenn der B14 Flansch zur Befestigung des Getriebemotors verwendet wird, muss eine zusätzliche Abstützung eingesetzt werden.

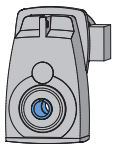


Wellen-Optionen



Vollwelle (V)

Die Standardwellen mit Passfeder von NORD haben stirnseitig eine Gewindebohrung. Die Wellen sind in metrischen und auf Anfrage in zölligen Abmessungen erhältlich. Das Standardmaterial ist C45.

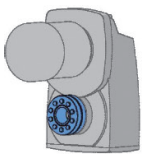


Hohlwelle (A)

Die Standardhohlwellen mit Passfeder sind aus C45 gefertigt. Viele NORD-Getriebemotoren sind mit verschiedenen Wellendurchmessern erhältlich.

Hohlwelle mit Zahnradprofil (EA)

Hohlwellen mit metrischem Keilwellenprofil nach DIN 5480 sind für viele NORD-Getriebemotoren mit Hohlwelle verfügbar. Diese Keilwellen werden häufig für Kranfahrantriebe verwendet.



Schrumpfscheibe (S)

Die Schrumpfscheibe basiert auf dem bewährten Klemmprinzip und erlaubt eine reibschlüssige Drehmomentenübertragung, indem die Anzugskraft der Verschlusschrauben in einen radialen Druck zwischen Welle und Nabe umgewandelt wird und dadurch ein Aufschrumpfen auf die kundenseitige Welle erreicht wird. Schrumpfscheiben ergeben eine vollständig spielfreie Presspassung, die im Gegensatz zu anderen Montagearten hohe Drehmomente übertragen können. Schrumpfscheiben verschleßen nicht, auch nicht bei häufigen Last- und Drehrichtungsänderungen.

Schrumpfscheiben haben unter anderem die folgenden Vorteile:

- keine Passflächenkorrosion im Gegensatz zu Passfederverbindungen
- leichte Montage und Demontage
- oft größere Bohrungsdurchmesser, als bei Passfeder-Hohlwellen möglich

Einzelheiten ⇒  A30

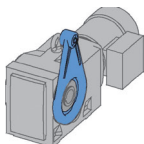
Verstärkte Schrumpfscheibe (VS)

Die verstärkte Schrumpfscheibe von NORD bietet eine höhere Klemmkraft und damit höhere Sicherheit. Einzelheiten ⇒  30

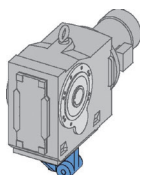
Verstärkte Abtriebslager (VL)

Der Einsatz von verstärkten Abtriebslagern mit erhöhter Tragfähigkeit ermöglicht die Aufnahme höherer externer Lasten (radial/axial). Bei überwiegend starker Axialbelastung bitten wir um Rückfrage.

Drehmomentstütze (D)



Eine Drehmomentstütze ist eine kompakte, einfache Lösung, um einen Getriebemotor mit Hohlwelle zu sichern. Sie wird am B14 Flansch des Getriebemotors angeschraubt. Die Drehmomentstütze besitzt am Befestigungsloch eine Gummibuchse, die auftretende Stoßlasten abdämpft.

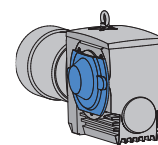


Drehmomentkonsole (K)

Eine Drehmomentkonsole ist eine kompakte, einfache Lösung, um einen Aufsteck-Getriebemotor zu sichern. Sie wird an der Unterseite des Getriebes angeschraubt. Die Drehmomentkonsole besitzt am Befestigungsloch eine Gummibuchse, die auftretende Stoßlasten abdämpft.

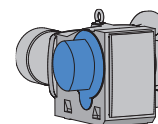
Hohlwellen-Haube (H)

Eine optionale Abdeckung für die rotierende Hohlwelle ist erhältlich. Sie schützt auch die Abtriebswelle gegen Staub und Schmutzpartikel.



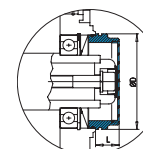
Schrumpfscheiben-Haube (SH)

Die Schrumpfscheibenabdeckung ist bei allen Schrumpfscheibengetrieben erforderlich und bietet Schutz vor der drehenden Schrumpfscheibe.




IP66 Hohlwellen-Abdeckung (H66)

NORD bietet Hohlwellenabdeckungen in der Schutzklasse IP66 (Schutz gegen Staub und Spritzwasser) an. Die rotierende Hohlwelle wird vollständig gegen Feuchtigkeit und Fremdkörper abgedichtet.

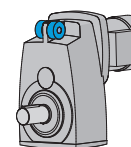


Befestigungselement (B)

Da bei jeder Welle kleinste Vibrationen auftreten, bietet NORD einen optionalen Befestigungssatz an. Damit kann verhindert werden, dass der Getriebemotor axial aus seiner Position wandert. Der Befestigungssatz kann auf zwei Arten montiert werden. Einzelheiten \Rightarrow  A35

Gummipuffer (G)

Zwei Gummipuffer sind an der Drehmomentkonsole sowie an der Drehmomentstütze angebracht. Sie dienen zur Dämpfung von Torsions-Stoßlasten, die auf den Getriebemotor einwirken. Da die Gummipuffer die Gesamtheit der Torsions-Stoßlasten verringern, kann deren Einsatz die Lebensdauer des Getriebemotors verlängern. Mit mehreren Puffern hintereinander kann die Dämpfungswirkung verstärkt werden. Der zulässige Temperaturbereich für den Einsatz von Gummipuffern liegt bei $-40^{\circ}\text{C} \dots +80^{\circ}\text{C}$.



Zur weiteren Dämpfung sind mehrere Gummipuffer in Reihe zu schalten.

Der gesamte Federweg: $s_{\text{FD tot}} = n \times s_{\text{FD}}$ [mm]


s_{FD} Federweg eines Gummipuffers [mm]

n Anzahl der in Reihe geschalteten Gummipuffer

Gummipuffer werden paarweise geliefert

Bei der Montage dürfen Gummipuffer **nur** soweit eingespannt werden, bis das Spiel zwischen den Auflageflächen beseitigt ist. Eine Vorspannung der Gummipuffer ist nicht zulässig!



Technische Daten \Rightarrow  D101, E107, E109, E111, E113

Gummipuffer verstärkt (VG)

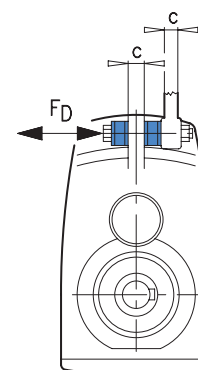
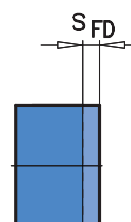
Optional sind für Flachgetriebe in Aufsteckausführung auch Gummipuffer in verstärkter Ausführung Typ VG lieferbar.

Kegelstirnradgetriebe ab der Größe SK 9082.1 werden in der Ausführung AZK mit Gummipuffer geliefert.

F_{D} auf Gummipuffer wirkende Druckkraft [kN]

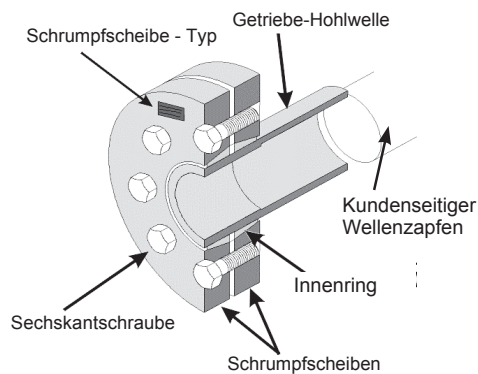
c Stegbreite

s_{FD} Federweg eines Gummipuffers



Schrumpfscheiben

Der Einsatz von Schrumpfscheiben ist bei Getrieben in Hohlwellenausführung für eine bessere und leichtere Montage besonders empfehlenswert. Die Länge des kundenseitigen Wellenzapfens, der in die Getriebehohlwelle eingesteckt wird, muss hierbei mit der Länge der Hohlwelle (mH) übereinstimmen. Der Wellendurchmesser des Wellenzapfens kann nach ISO h6 oder f6 ausgeführt sein. (f6 = leichtere Montage). Das Material des kundenseitigen Wellenzapfens muss mindestens eine Streckgrenze von $Re = 360 \text{ N/mm}^2$ aufweisen, damit sich die Pressung zur Erzeugung des Reibschlusses aufbauen kann und keine bleibenden Verformungen auftreten.



- M_{2max}** max. zulässiges Abtriebsmoment (Getriebe)
- s** Sicherheit der Schrumpfscheibe bei Passungen h6 oder f6 bei M_{2max}
- Zs** Anzahl der Spanschrauben
- M_A** erforderliches Anzugsmoment



Beim Montieren der Schrumpfscheibe Bedienungs- und Wartungsanleitung B1000 beachten.

Flachgetriebe

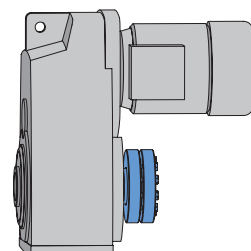
Getriebetyp	Schrumpfscheibe					Sechskantschraube DIN 931 / DIN 933* 10.9 Vz		
	Type	M_{2max} [Nm]	s ^{h6}	s ^{f6}	d x l	Zs	M_A [Nm]	
SK 1282	ASH	SN 30 / 40 V	296	3,3	2,9	M6 x 35*	8	12
SK 2282	ASH	SN 35 / 46 V	563	2,6	2,2	M6 x 35*	10	12
SK 3282	ASH	SN 40 / 55 V	1039	2,3	2,0	M8 x 40	8	30
SK 4282	ASH	SN 50 / 62 V	2000	2,2	2,0	M8 x 40	10	30
SK 5282	ASH	SN 60 / 76 V	3235	2,5	2,3	M10 x 50	10	59
SK 6282	ASH	SN 70 / 90 V	6000	2,3	2,2	M12 x 70*	10	100
SK 7282	ASH	SN 80 / 108 V	8300	2,5	2,4	M12 x 70*	14	100
SK 8282	ASH	SN 100 / 128 V	13200	2,3	2,2	M16 x 80*	8	250
SK 9282	ASH	SN 125 / 158 V	25400	2,3	2,2	M16 x 80*	12	250
SK 10382.1	ASH	SN 160 / 210 V	43000	3,1	2,9	M20 x 100	14	490
SK 11382.1	ASH	SN 180 / 230 V	73000	3,5	3,3	M24 x 100*	16	840

Schrumpfscheiben in verstärkter Ausführung Typ VS (Schredder)

Getriebetyp	Schrumpfscheibe					Sechskantschraube DIN 931 10.9 Vz		
	Type	M_{2max} [Nm]	s ^{h6}	s ^{f6}	d x l	Zs	M_A [Nm]	
SK 7282	AVSH	SN 85 / 108 VS	8300	3,90	3,65	M16 x 90	10	250
SK 8282	AVSH	SN 100 / 128 VS	13200	3,57	3,35	M20 x 100	8	490
SK 9282	AVSH	SN 130 / 158 VS	25400	3,89	3,71	M20 x 130	12	490

Lieferbare Flachgetriebemotoren mit Schrumpfscheibe

Getriebetyp		Motor													
		63	71	80	90	100	112	132	160	180	200	225	250	280	315
SK 1282	ASH	✓	✓	✓											
SK 2282	ASH		✓	✓	✓	✓									
SK 3282	ASH		✓	✓	✓	✓	✓								
SK 3382	ASH			✓	✓										
SK 4282	ASH				✓	✓	✓	✓							
SK 5282	ASH				✓	✓	✓	✓	✓	*					
SK 6282	ASH					✓	✓	✓	✓	✓					
SK 6382	ASH				✓	✓	✓	✓	✓	✓					
SK 7282	ASH							✓	✓	✓	✓	*			
SK 7382	ASH					✓	✓	✓	✓	✓	✓	*			
SK 8282	ASH							✓	✓	✓	✓	✓			
SK 8382	ASH					✓	✓	✓	✓	✓	✓	✓			
SK 9282	ASH									✓	✓	✓	✓	✓	
SK 9382	ASH							✓	✓	✓	✓	✓	✓	✓	
SK 10382.1	ASH								✓	✓	✓	✓	✓	✓	*
SK 11382.1	ASH								✓	✓	✓	✓	✓	✓	✓



* nur AS

Schrumpfscheiben in verstärkter Ausführung VS

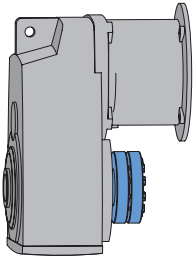
SK 7282	AVSH							✓	✓	✓					
SK 7382	AVSH					✓	✓	✓	✓	✓					
SK 8282	AVSH							✓	✓	✓	✓	*			
SK 8382	AVSH					✓	✓	✓	✓	✓	✓	*			
SK 9282	AVSH									✓	✓	✓	✓	✓	
SK 9382	AVSH								✓	✓	✓	✓	✓	✓	

* auf Anfrage

Alle Flachdoppelgetriebemotoren sind mit Schrumpfscheibe lieferbar

Schrumpfscheiben

Lieferbare Flachgetriebe mit Schrumpfscheibe und IEC-Adapter

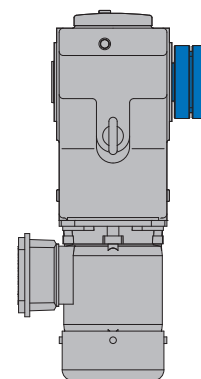


Getriebetyp		IEC Adapter													
		IEC 63	IEC 71	IEC 80	IEC 90	IEC 100	IEC 112	IEC 132	IEC 160	IEC 180	IEC 200	IEC 225	IEC 250	IEC 280	IEC 315
SK 1282	ASH	✓	✓	✓	✓										
SK 2282	ASH		✓	✓	✓	✓	✓								
SK 3282	ASH		✓	✓	✓	✓	✓	✓							
SK 3382	ASH	✓	✓	✓	✓										
SK 4282	ASH				✓	✓	✓	✓	✓						
SK 5282	ASH				✓	✓	✓	✓	✓	✓					
SK 6282	ASH					✓	✓	✓	✓	✓	✓	✓			
SK 6382	ASH				✓	✓	✓	✓	✓	✓					
SK 7282	ASH							✓	✓	✓	✓	✓			
SK 7382	ASH					✓	✓	✓	✓	✓	✓	✓			
SK 8282	ASH							✓	✓	✓	✓	✓	✓	✓	
SK 8382	ASH					✓	✓	✓	✓	✓	✓	✓			
SK 9282	ASH									✓	✓	✓	✓	✓	✓
SK 9382	ASH							✓	✓	✓	✓	✓	✓	✓	
SK 10382.1	ASH								✓	✓	✓	✓	✓	✓	✓
SK 11382.1	ASH								✓	✓	✓	✓	✓	✓	✓

Schrumpfscheiben in verstärkter Ausführung Typ VS

SK 7282	AVSH							✓	✓	✓	✓	✓			
SK 7382	AVSH					✓	✓	✓	✓	✓	✓	✓			
SK 8282	AVSH							✓	✓	✓	✓	✓			
SK 8382	AVSH					✓	✓	✓	✓	✓	✓	✓			
SK 9282	AVSH									✓	✓	✓	✓	✓	✓
SK 9382	AVSH							✓	✓	✓	✓	✓	✓	✓	

Flachdoppelgetriebe ab SK 2282/02 sind in IEC und W Ausführung mit Schrumpfscheibe lieferbar.

Kegelradgetriebe


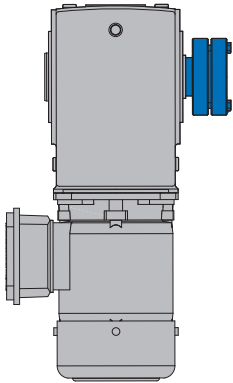
Getriebetyp	Schrumpfscheibe				Sechskantschraube DIN 931 / DIN 933* 10.9 Vz		
	Type	M _{2max} [Nm]	s ^{h6}	s ^{f6}	d x l	Zs	M _A [Nm]
SK 92072.1 AZSH	SN 25 / 34 V	90	4,19	3,28	M5 x 25	6	7
SK 92172.1 AZSH	SN 25 / 35 V	120	4,23	3,43	M5 x 25	8	7
SK 92372.1 AZSH	SN 30 / 40 V	230	4,26	3,73	M6 x 35*	8	12
SK 92672.1 AZSH	SN 35 / 46 V	380	3,77	3,27	M6 x 35*	10	12
SK 92772.1 AZSH	SN 40 / 55 V	660	3,53	3,09	M8 x 40	8	30
SK 9012.1 AZSH	SN 35 / 46 V	400	3,58	3,11	M6 x 35*	10	12
SK 9016.1 AZSH	SN 40 / 46 V	610	3,40	3,19	M6 x 35*	10	12
SK 9022.1 AZSH	SN 40 / 55 V	860	2,71	2,37	M8 x 40	8	30
SK 9032.1 AZSH	SN 50 / 62 V	1550	2,83	2,63	M8 x 40	10	30
SK 9042.1 AZSH	SN 60 / 76 V	2800	2,90	2,69	M10 x 50	10	59
SK 9052.1 AZSH	SN 70 / 90 V	4800	2,87	2,69	M12 x 70*	10	100
SK 9072.1 AZSH	SN 95 / 108 V	8500	3,70	3,56	M12 x 70*	14	100
SK 9082.1 AZSH	SN 110 / 138 V	13000	2,66	2,54	M16 x 70	8	250
SK 9086.1 AZSH	SN 125 / 158 V	20000	2,91	2,77	M16 x 80*	12	250
SK 9092.1 AZSH	SN 150 / 185 V	32000	2,66	2,56	M16 x 80*	14	250
SK 9096.1 AZSH	SN 150 / 195 V	50000	2,71	2,61	M20 x 100*	14	490

**Schrumpfscheiben in verstärkter Ausführung Typ VS
(Schredder)**

Getriebetyp	Schrumpfscheibe				Sechskantschraube DIN 931 10.9 Vz		
	Type	M _{2max} [Nm]	s ^{h6}	s ^{f6}	d x l	Zs	M _A [Nm]
SK 9072.1 AZVSH	SN 95 / 108 VS	8500	4,95	4,80	M16 x 90	10	250
SK 9082.1 AZVSH	SN 110 / 138 VS	13000	6,26	5,99	M20 x 130	12	490
SK 9086.1 AZVSH	SN 130 / 158 VS	20000	4,95	4,71	M20 x 130	12	490
SK 9092.1 AZVSH	SN 150 / 195 VS	32000	3,93	3,70	M20 x 100	14	490
SK 9096.1 AZVSH	SN 155 / 195 VS	50000	3,80	3,70	M24 x 180	14	835

 Die aufgeführten Daten gelten auch für Kegelradgetriebe mit höheren Stufenzahlen ⇒  A58

Stirnrad-Schnecken- getriebe



Schrumpfscheiben

Getriebetyp		Schrumpfscheibe				Sechskantschraube DIN 931 / DIN 933* 10.9 Vz		
		Type	M_{2max} [Nm]	s^{h6}	s^{f6}	d x l	Zs	M_A [Nm]
SK 02050	AZSH	SN 25 / 35 V	182	2,8	2,3	M5 x 25	8	7
SK 02050	AZSH	SN 30 / 40 V	182	5,4	4,7	M6 x 35*	8	12
SK 12063	AZSH	SN 30 / 40 V	383	2,6	2,2	M6 x 35*	8	12
SK 12063	AZSH	SN 35 / 46 V	383	3,0	3,2	M6 x 35*	10	12
SK 12080	AZSH	SN 40 / 55 V	779	3,0	2,6	M8 x 40	8	30
SK 12080	AZSH	SN 45 / 55 V	779	4,1	3,8	M8 x 40	8	30
SK 32100	AZSH	SN 50 / 62 V	1604	2,7	2,6	M8 x 40	10	30
SK 32100	AZSH	SN 60 / 76 V	1604	5,1	4,7	M10 x 50	10	59
SK 42125	AZSH	SN 60 / 76 V	3120	2,6	2,4	M10 x 50	10	59
SK 42125	AZSH	SN 70 / 90 V	3120	4,4	4,1	M12 x 70*	10	100

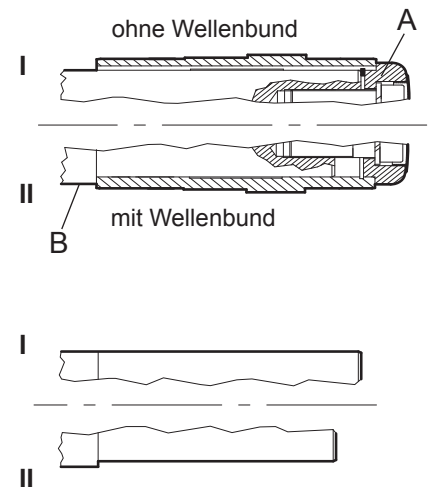
Die aufgeführten Daten gelten auch für Stirnrad-Schneckengetriebe mit höheren Stufenzahlen ⇒ A59

Befestigungselemente

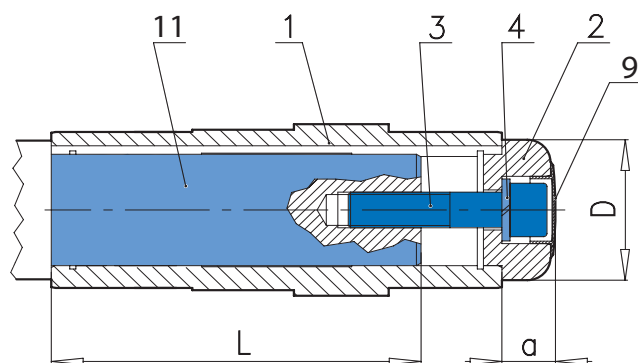
Optional sind Befestigungselemente für Getriebe in Aufsteckausführung lieferbar.

Voraussetzung für die Verwendung:

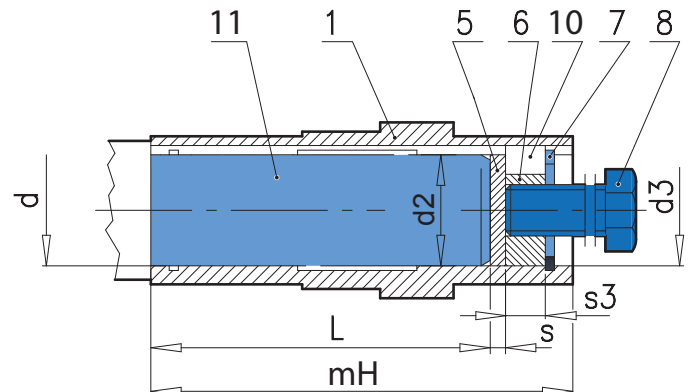
- Die zu verwendende Vollwelle muss mit einem stirnseitigen Gewinde gemäß DIN 332/2 versehen sein.
- Die Befestigungselemente sind für Vollwellen ohne Wellenbund (I) sowie für Vollwellen mit Wellenbund (II) geeignet.
- Bei der Befestigung nach I wird die Vollwelle mit einem Sicherungsring in der Hohlwelle axial fixiert (Pos.A).
- Bei Befestigung nach II liegt die Vollwelle mit ihrem Bund direkt an der Hohlwelle an (Pos.B).



Das **Befestigungselement** besteht aus den Positionen **2, 3, 4 und 9**



Das **Abdrückelement** besteht aus den Positionen **5, 6, 7 und 10**



- Hohlwelle
- Scheibe
- Zylinderschraube DIN 912
- Federring DIN 127
- Druckscheibe
- Abdrückmutter
- Sicherungsring DIN 473

- Abdrückschraube
 - Verschlusskappe
 - Passfeder Typ B
 - Kunden-Welle
- L Länge der Kunden-Welle

Montage:

- Kunden-Welle in die Hohlwelle (Pos.1) einführen
- Scheibe (Pos.2) in die Hohlwelle einsetzen
- Scheibe mittels Zyl.-Schr. (Pos.3) und Federring (Pos.4) befestigen
- Verschlusskappe (Pos.9) einsetzen

Voraussetzungen:

- Die Kunden-Welle muss mit einer Zentrier-Bohrung DIN 332/2 versehen sein.
- Bei Variante II darf die einzusteckende Welle das Maß "L" nicht überschreiten, da sonst die Verwendung der Abdrückelemente (Pos. 5,6,7,10) nicht möglich ist.

Demontage:

- Abnehmen der Verschchlusskappe (Pos.9)
- Lösen der Zylinder-Schraube (Pos.3)
- Abnehmen der Scheibe (Pos.2)
- Druckscheibe (Pos.5) einlegen
- Abdrückmutter (Pos.6) und Passfeder (Pos.10) einsetzen.
- Sicherungsring (Pos.7) einsetzen
- Durch Einschrauben der Abdrückschraube (Pos.8) Kunden-Welle aus der Hohlwelle lösen.

Voraussetzungen:

- Die Abdrückelemente sind als Demontage-Kit auf Anfrage lieferbar.
- Die Maße zur Demontage sind der anzufragenden Werknorm zu entnehmen.
- Die Demontage ist nur bei Serienhohlwellen mit Einsteckwellen, deren Maß „L“ nicht überschritten wird, anwendbar.

Optionen

Befestigungselemente

Flachgetriebe

Typ	1	2		3	4	5		6		7	8	11	
	d x mH	a	D			d2	s	d3	s3			L	
SK 1282 ..B	30 x 122	19	40	M10 x 45	A10	29,9	3	29,9	12	M12	I 30 x 1,2	M12	100
SK 2282 ..B	35 x 139	23,5	45	M12 x 55	A12	34,9	3	34,9	16	M16	I 35 x 1,5	M16	110
SK 3282 ..B	40 x 174	23,7	55	M16 x 70	A16	39,9	4	39,9	16	M16	I 40 x 1,75	M16	140
SK 4282 ..B	50 x 195	24,7	65	M16 x 70	A16	49,9	4	49,9	20	M20	I 50 x 2,0	M20	160
SK 5282 ..B	60 x 230	29	75	M20 x 90	A20	59,9	5	59,9	24	M24	I 60 x 2,0	M24	185
SK 6282 ..B	70 x 290	29,3	95	M20 x 90	A20	69,9	5	69,9	24	M24	I 70 x 2,5	M24	245
SK 7282 ..B	80 x 310	29	102	M20 x 100	A20	79,9	8	79,9	30	M30	I 80 x 2,5	M30	250
SK 8282 ..B	100 x 366	34,5	120	M24 x 110	A24	99,9	8	99,9	30	M30	I 100 x 3,0	M30	310
SK 9282 ..B	120 x 430	34,5	150	M24 x 110	A24	119,9	10	119,9	32	M36	I 120 x 4,0	M36	370
SK 10382.1 ..B	160 x 475	47	200	M36 x 140	A36	159,9	10	159,9	31	M36	I 160 x 4,0	M36	418
SK 11382.1 ..B	180 x 522	47	200	M36 x 140	A36	179,9	10	179,9	31	M36	I 180 x 5,0	M36	460

Die aufgeführten Daten gelten auch für Flachgetriebe mit höheren Stufenzahlen ⇒  A57

Befestigungselemente

Kegelradgetriebe

Typ	1		2		3	4	5		6		7	8	11
	d x mH	a	D			d2	s	d3	s3				L
SK 92072.1 AB	25 x 121	19,2	38	M10 x 45	A10	24,9	3	24,9	12	M12	l 25 x 1,5	M12	100
SK 93072.1 AB	25 x 121	19,2	38	M10 x 45	A10	24,9	3	24,9	12	M12	l 25 x 1,5	M12	100
SK 92172.1 AB	25 x 125	19	38	M10 x 45	A10	24,9	3	24,9	12	M12	l 25 x 1,5	M12	102
SK 93172.1 AB	25 x 125	19	38	M10 x 45	A10	24,9	3	24,9	12	M12	l 25 x 1,5	M12	102
SK 92372.1 AB	30 x 145	19	40	M10 x 45	A10	29,0	3	29,0	12	M12	l 30 x 1,5	M12	120
SK 93372.1 AB	30 x 145	19	40	M10 x 45	A10	29,0	3	29,0	12	M12	l 30 x 1,5	M12	120
SK 92672.1 AB	35 x 170	23,5	45	M12 x 55	A12	34,9	3	34,9	16	M16	l 35 x 1,75	M12	140
SK 92672.1 AB	35 x 170	23,5	45	M12 x 55	A12	34,9	3	34,9	16	M16	l 35 x 1,75	M12	140
SK 92772.1 AB	40 x 192	24	55	M16 x 70	A16	39,9	4	39,9	16	M16	l 40 x 2,0	M16	162
SK 93772.1 AB	40 x 192	24	55	M16 x 70	A16	39,9	4	39,9	16	M16	l 40 x 2,0	M16	162
SK 9012.1 AXB	30 x 148	19	40	M10 x 45	A10	29,0	3	29,0	12	M12	l 30 x 1,5	M12	120
SK 9012.1 A..B	35 x 148	23,5	45	M12 x 55	A12	34,9	3	34,9	16	M16	l 35 x 1,5	M16	120
SK 9016.1 AXB	30 x 148	19	40	M10 x 45	A10	29,0	3	29,0	12	M12	l 30 x 1,5	M12	120
SK 9016.1 A..B	40 x 148	24	55	M16 x 70	A16	39,9	4	39,9	16	M16	l 40 x 2,0	M16	120
SK 9022.1 AXB	35 x 180	23,5	45	M12 x 55	A12	34,9	3	34,9	16	M16	l 35 x 1,5	M12	150
SK 9022.1 A..B	40 x 180	24	55	M16 x 70	A16	39,9	4	29,9	16	M16	l 40 x 2,0	M16	150
SK 9032.1 AXB	40 x 210	24	55	M16 x 70	A16	39,9	4	39,9	16	M16	l 40 x 2,0	M16	170
SK 9032.1 A..B	50 x 210	25	65	M16 x 70	A16	49,9	4	49,9	20	M20	l 50 x 2,5	M20	170
SK 9042.1 AXB	50 x 240	25	65	M16 x 70	A16	49,9	4	49,9	20	M20	l 50 x 2,5	M20	200
SK 9042.1 A..B	60 x 240	29	75	M20 x 90	A20	59,9	5	59,9	24	M24	l 60 x 3,0	M24	195
SK 9052.1 AXB	60 x 300	29	75	M20 x 90	A20	59,9	5	59,9	24	M24	l 60 x 3,0	M24	255
SK 9052.1 A..B	70 x 300	29,5	95	M20 x 90	A20	69,9	5	69,9	24	M24	l 70 x 3,0	M24	255
SK 9072.1 AXB	90 x 350	34	102	M24 x 110	A24	89,9	8	89,9	30	M30	l 90 x 4,0	M30	290
SK 9072.1 A..B	90 x 350	34	102	M24 x 110	A24	89,9	8	89,9	30	M30	l 90 x 4,0	M30	290
SK 9082.1 AXB	100 x 420	34,5	120	M24 x 110	A24	99,9	8	99,9	30	M30	l 100 x 4,0	M30	365
SK 9082.1 A..B	110 x 420	34,5	135	M24 x 110	A24	109,9	10	109,9	30	M30	l 110 x 5,0	M30	360
SK 9086.1 AXB	110 x 500	34	135	M24 x 110	A24	109,9	10	109,9	30	M30	l 110 x 5,0	M30	440
SK 9086.1 A..B	120 x 500	34,5	150	M24 x 110	A24	119,9	10	119,9	32	M36	l 120 x 5,0	M36	440
SK 9092.1 AXB	120 x 610	34	140	M24 x 110	A24	119,9	10	119,9	35	M36	l 120 x 5,0	M36	550
SK 9092.1 A..B	150 x 610	47	200	M30 x 130	A30	149,9	10	149,9	35	M36	l 150 x 5,0	M36	550
SK 9096.1 AXB	160 x 674	47	200	M36 x 140	A36	159,9	10	159,9	34	M36	l 160 x 4,0	M36	605
SK 9096.1 A..B	160 x 674	47	200	M36 x 140	A36	159,9	10	159,9	34	M36	l 160 x 4,0	M36	605

Die aufgeführten Daten gelten auch für Kegelradgetriebe mit höheren Stufenzahlen ⇒  A58

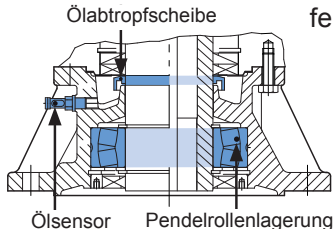
Stirnrad-Schneckengetriebe

Typ	1		2		3	4	5		6		7	8	11
	d x mH	a	D			d2	s	d3	s3				L
SK 02050 AZB	25 x 132	19	38	M10 x 45	A10	24,9	3	24,9	12	M12	l 25 x 1,2	M12	110
	30 x 132	19	40	M10 x 45	A10	29,9	3	29,9	12	M12	l 30 x 1,2	M12	110
SK 12063 AZB	30 x 148	19	40	M10 x 45	A10	29,9	3	12	12	M12	l 35 x 1,5	M12	125
	35 x 148	23,5	45	M12 x 55	A12	34,9	3	16	16	M16	l 40 x 1,75	M16	120
SK 12080 AZB	40 x 168	24	55	M16 x 70	A16	39,9	4	39,9	16	M16	l 40 x 1,75	M16	135
	45 x 168	25	60	M16 x 70	A16	44,9	4	44,9	16	M16	l 45 x 2,0	M16	135
SK 32100 AZB	50 x 202	25	65	M16 x 70	A16	49,9	4	49,9	20	M20	l 50 x 2,0	M20	165
	60 x 202	29	75	M20 x 70	A20	59,9	5	59,9	24	M24	l 60 x 2,0	M24	155
SK 42125 AZB	60 x 250	29	75	M20 x 90	A20	59,9	5	59,9	24	M24	l 60 x 2,0	M24	205
	70 x 250	29	95	M20 x 90	A20	69,9	5	69,9	24	M24	l 70 x 2,5	M24	205

Die aufgeführten Daten gelten auch für Stirnrad-Schneckengetriebe mit höheren Stufenzahlen ⇒  A59

VL2 / VL3

Pendelrollenlagerung



Verstärkte Abtriebswellenlagerung VL2/VL3

Insbesondere für Rührwerke bietet NORD die verstärkte Abtriebswellenlagerung an mit größerem Lagerabstand zur Aufnahme von hohen Axial- und Radialkräften bei erhöhter Lagerlebensdauer.

Die **Pendelrollenlagerung** eignet sich besonders für längere Rührwerkswellen, da Fluchtungsfehler teilweise ausgeglichen werden.

Option VL3

Ausführung „**DRYWELL**“, wie VL2 und zusätzlich mit **Ölabtropfscheibe** und Leckölanzei-ge oder **Ölsensor**.

Sicherheitsfunktion

Bei eventuellen Undichtigkeiten an den beiden unteren Dichtringen der Abtriebswelle gelangt das Öl über die Abtropfscheibe in den Auffangraum des „DRYWELL“-Flansches und wird über einen Ölsensor gemeldet. Die Dichtringe müssen dann erneuert werden, um ein Auslaufen in den Rührraum zu verhindern.

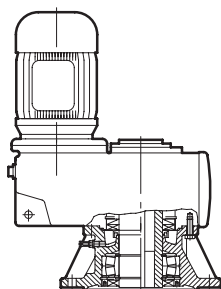
Berechnung der Lagerlebensdauer

Berechnung der Lagerlebensdauer auf Anfrage.

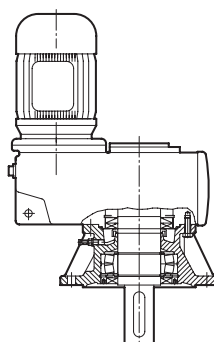
Für die Berechnung benötigen wir folgende Werte:

- **P** [kW] Nennleistung
- **n₂** [min⁻¹] Abtriebsdrehzahl
- **F_A** [N] Axialkraft
- **F_R** [N] Querkraft
- **C** [mm] Abstand des Kraftangriffs von der Flanschauflage
- **L_h** [h] gewünschte Lagerlebensdauer
- **M_b** [Nm] Biegemomente

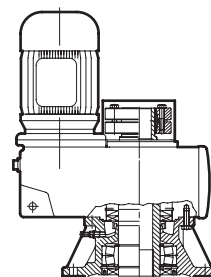
Flachgetriebe- motoren



SK ..82 AF(B) VL2 mm ⇨ \varnothing D98
SK ..82 AF(B) VL3
SK ...82.1 VL2
SK ...82.1 VL3

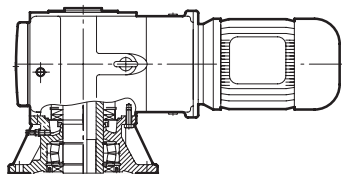


SK ..82 VF VL2 mm ⇨ \varnothing D99
SK ..82 VF VL3
SK ...82.1 VF VL2
SK ...82.1 VF VL3

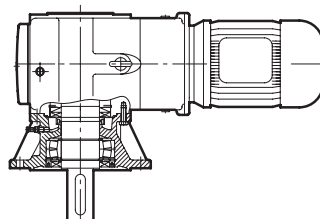


SK ..82 AFSH VL2 mm ⇨ \varnothing D100
SK ..82 AFSH VL3
SK ...82.1 AFSH VL2
SK ...82.1 AFSH VL3

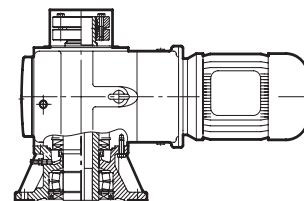
Kegelradgetriebe- motoren



SK 90 ...1 AF(B) VL2 mm ⇨ \varnothing D98
SK 90 ...1 AF(B) VL3



SK 90 ...1 VF VL2 mm ⇨ \varnothing D99
SK 90 ...1 VF VL3



SK 90 ...1 AFSH VL2 mm ⇨ \varnothing D100
SK 90 ...1 AFSH VL3

Rücklaufsperr

Optional sind Rücklaufsperrn möglich, die den Lauf in nur eine Drehrichtung ermöglichen und die andere Drehrichtung sperren.

Drehstrommotoren ab Baugröße 80 und Anbauadapter mit freier Eingangswelle (\Rightarrow A42, mit RLS gekennzeichnet) können mit einer fettgeschmierten Rücklaufsperr versehen werden. Diese Rücklaufsperrn heben fliehkraftgesteuert bei einer Drehzahl $n_1 > \text{ca.} 900 \text{ min}^{-1}$ ab und laufen dann verschleißfrei.

fettgeschmierte
Rücklaufsperr

Die Kegelradgetriebe SK 9012.1, SK 9022.1 ... SK 9096.1 sind mit einer im Getriebe integrierten Rücklaufsperr serienmäßig lieferbar. Die Schmierung der Rücklaufsperr erfolgt hier durch die Getriebeölfüllung.

integrierte
Rücklaufsperr

Die Anbauadapter IEC 132 ... 315 für Getriebe ab den Baugrößen SK 62/6282/9072.1 können als Sonderausführung mit einer Rücklaufsperr ausgestattet werden. Auch kleinere Getriebe mit kleineren IEC Adaptern sind als Sonderausführung mit Rücklaufsperr im IEC Adapter möglich. Wir bitten um Anfrage.

Sonderausführung
mit Rücklaufsperr

Bei Antrieben mit Rücklaufsperr muss die Drehrichtung der Abtriebswelle angegeben werden. Die **Drehrichtung** wird mit Blick auf die Abtriebswelle angegeben.

Angabe Drehrichtung
der Abtriebswelle

Bei Winkelgetrieben bestimmt die Abtriebswellenposition (A oder B, \Rightarrow A64) die für die Drehrichtungsangabe festgelegte Blickrichtung. Die Blickrichtung für die Drehrichtungsangabe ist stets auf den Abtriebswellenzapfen gerichtet. Bei Hohlwellengetrieben mit Schrumpfscheibe liegt der Abtriebswellenzapfen auf der Schrumpfscheibenseite abgewandten Seite. Bei Hohlwellengetrieben mit Paßfeder oder Zahnablenkprofil und bei beidseitiger Vollwelle zeigt die Blickrichtung auf die A-Seite des Winkelgetriebes.

Achtung Bruchgefahr! Vor Inbetriebnahme der Anlage die Drehrichtung des Motors und des Getriebes prüfen. Pfeile auf dem Getriebe zeigen die Drehrichtung.

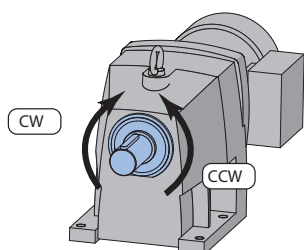


Achtung
Bruchgefahr

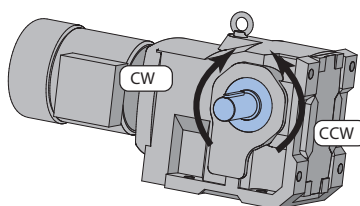
Früher wurde anstelle der Drehrichtung die Sperrrichtung angegeben:

Sperrrichtung: Links = I \rightarrow Drehrichtung **CW**
Sperrrichtung: Rechts = II \rightarrow Drehrichtung **CCW**

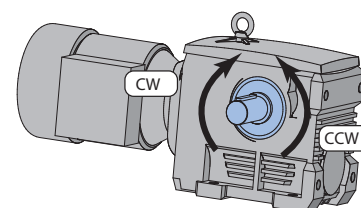
CW = Drehrichtung im Uhrzeigersinn, Rechtslauf (ClockWise rotation)
CCW = Drehrichtung entgegen dem Uhrzeigersinn, Linkslauf (Counter-ClockWise rotation)



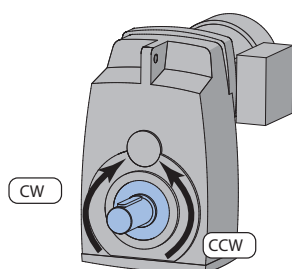
Stirnradtriebemotor



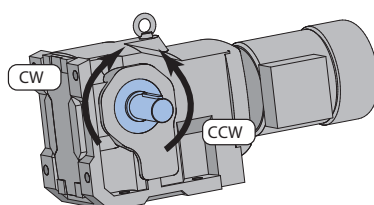
B Seite Kegelradgetriebe



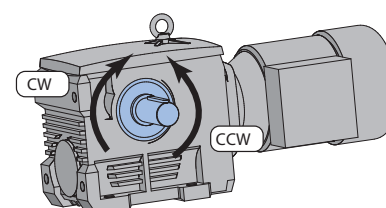
B Seite Schneckengetriebe



Flachtriebemotor



A Seite Kegelradtriebemotor



A Seite Schneckengetriebe

Optionen

Drehrichtung des Motors bzw. der Eingangswelle

Drehrichtung des Motors bei Blick auf die Lüfterhaube bzw. der Eingangswelle bei Blick auf den Eingangswellenzapfen

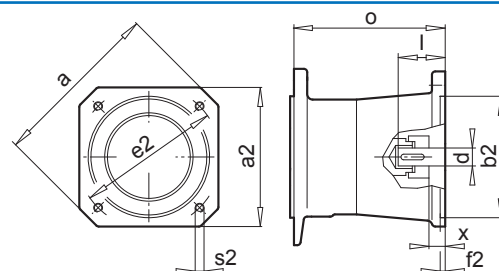
Getriebetyp	Abtriebswellendrehrichtung CW	Abtriebswellendrehrichtung CCW
2 - stufige NORDBLOC.1 Stirnradgetriebe SK072.1 bis SK972.1	Motordrehrichtung CCW	Motordrehrichtung CW
3 - stufige NORDBLOC.1 Stirnradgetriebe SK373.1 bis SK973.1	Motordrehrichtung CW	Motordrehrichtung CCW
1 - stufige Stirnradgetriebe SK11E bis SK51E	Motordrehrichtung CW	Motordrehrichtung CCW
2 - stufige Stirnradgetriebe SK02 bis SK102	Motordrehrichtung CCW	Motordrehrichtung CW
3 - stufige Stirnradgetriebe SK03 bis SK103	Motordrehrichtung CW	Motordrehrichtung CCW
2 - stufige Flachgetriebe SK1282 bis SK9282	Motordrehrichtung CCW	Motordrehrichtung CW
3 - stufige Flachgetriebe SK1382 bis SK11382.1	Motordrehrichtung CW	Motordrehrichtung CCW
2 - stufige Kegelradgetriebe SK92072.1 bis SK92772.1	Motordrehrichtung CCW	Motordrehrichtung CW
* 3 - stufige Kegelradgetriebe SK9012.1 bis SK9096.1	Motordrehrichtung CW	Motordrehrichtung CCW
* 4 - stufige Kegelradgetriebe SK9013.1 bis SK9053.1	Motordrehrichtung CCW	Motordrehrichtung CW
2 - stufige Stirnrad-Schneckengetriebe SK02050 bis SK42125 Abtriebswellenposition A bzw. Schrumpfscheibe bei B	Motordrehrichtung CW	Motordrehrichtung CCW
2 - stufige Stirnrad-Schneckengetriebe SK02050 bis SK42125 Abtriebswellenposition B bzw. Schrumpfscheibe bei A	Motordrehrichtung CCW	Motordrehrichtung CW
3 - stufige Stirnrad-Schneckengetriebe SK13050 bis SK43125 Abtriebswellenposition A bzw. Schrumpfscheibe bei B	Motordrehrichtung CCW	Motordrehrichtung CW
3 - stufige Stirnrad-Schneckengetriebe SK13050 bis SK43125 Abtriebswellenposition B bzw. Schrumpfscheibe bei A	Motordrehrichtung CW	Motordrehrichtung CCW

⇒  A39 - Drehrichtung

* Bei **Kegelradgetrieben** kann abweichend von der in der Tabelle oben aufgeführten Standardausführung auf besonderen Wunsch der Drehsinn der Abtriebswelle geändert werden, da das Tellerrad links oder rechts vom Kegelritzel montierbar ist. Hierzu ist bei der einseitigen Vollwellenausführung und bei Schrumpfscheibenausführung eine Sonderabtriebswelle erforderlich.

Adapter zum Anbau von Servomotoren

Die maximal zulässige Servomotordrehzahl beträgt 4000 min⁻¹. Die richtige Auswahl des Getriebes bei Antrieb durch einen Servomotor erfordert spezifische Kenntnisse über die Anwendung. Wir bitten Sie um Ihre Anfrage, damit wir gemeinsam mit Ihnen das Getriebe auswählen können.



Type **SEP...**
Lieferbare Adapter

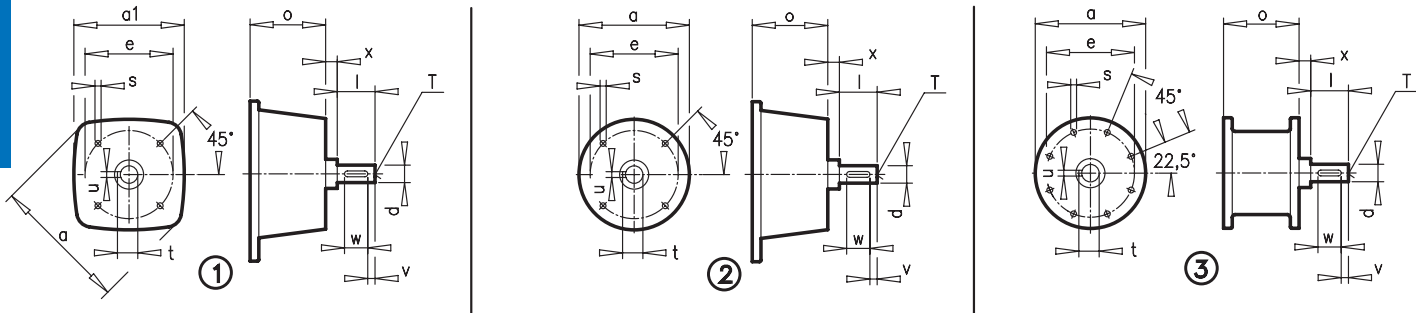
Getriebetyp	Motorbaumaße							Wellenmaße		Zylinder	Motor-typ	M _{knenn}	Adapter typ
	a	a2	b2	e2	f2	s2	x	d	l	o	E.g.:	[Nm]	
*SK 372.1, SK 572.1, SK 672.1 *SK 373.1, SK 573.1, SK 673.1 SK 02, SK 12, SK 1282 SK 92372.1, SK 92672.1, SK 92772.1 SK 9012.1, SK 9016.1, SK 9022.1 SK 02050, SK 12063, SK 12080	120	96	80	100	4	M6	15	19	40	125	HJ96 1 FK6 04 1 FK7 04	*10 17	Servo 100 / 160 S
*SK 372.1, SK 572.1, SK 672.1 *SK 373.1, SK 573.1, SK 673.1 SK 02, SK 12 SK 1282 SK 92372.1, SK 92672.1, SK 92772.1 SK 9012.1, SK 9016.1, SK 9022.1 SK 02050, SK 12063, SK 12080	165	126	110	130	4	M8	20	24	50	137	HJ116 1 FK6 06 1 FK7 06	*35 60	Servo 130 / 160 S
*SK 772.1, SK 773.1 SK 22, SK 32 SK 2282, SK 3282 SK 9032.1 SK 32100	155	126	110	130	4	M8	20	24	50	151	HJ116 1 FK6 06 1 FK7 06	*35 60	Servo 130 / 250 S
*SK 372.1, SK 572.1, SK 672.1 *SK 373.1, SK 573.1, SK 673.1 SK 02, SK 12 SK 1282 SK 92372.1, SK 92672.1, SK 92772.1 SK 9012.1, SK 9016.1, SK 9022.1 SK 02050, SK 12063, SK 12080	186	155	130	165	5	M10	23	32	58	152	MSK070 MSK071 1 FK6 08 1 FK7 08 HJ 155	*95 160	Servo 165 / 160 S
*SK 772.1, SK 773.1 SK 22, SK 32 SK 2282, SK 3282 SK 9032.1 SK 32100	186	155	130	165	5	M10	23	32	58	167	MSK070 MSK071 1 FK6 08 1 FK7 08 HJ155	*95 160	Servo 165 / 250 S
*SK 772.1, SK 773.1 SK 22, SK 32 SK 2282, SK 3282 SK 9032.1 SK 32100	240	192	180	215	5	M12	45	38	80	188	MSK101 1 FK6 10 1 FK7 10	*95 160	Servo 215 / 250 S
*SK 872.1, SK 873.1, SK 972.1, SK 973.1 SK 42, SK 52 SK 4282, SK 5282 SK 9042.1, SK 9052.1 SK 42125	240	192	180	215	5	M12	24	38	80	230	MSK101 1 FK6 10 1 FK7 10	*310 525	Servo 215 / 300 S
*SK 872.1, SK 873.1, SK 972.1, SK 973.1 SK 42, SK 52 SK 4282, SK 5282 SK 9042.1, SK 9052.1 SK 42125	350	260	250	300	5	M16	26	48	82	232	1 FT6 13 1 FK7 10	*310 525	Servo 300 / 300 S
*SK 872.1, SK 873.1, SK 972.1, SK 973.1 SK 62, SK 72, SK 82, SK 92 SK 6282, SK 7282, SK 8282, SK 9282 SK 9072.1, SK 9082.1, SK 9086.1, SK 9092.1, SK 9096.1	350	260	250	300	5	M16	26	48	82	250	1 FT6 13 1 FK7 10	*310 525	Servo 300 / 350

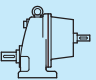
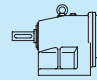

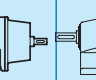
Beim oben gezeigten Servo-Adapter Typ SEP ist die Kupplung für Servomotoren mit Paßfeder ausgeführt. Für Servomotoren ohne Paßfeder ist der Servo-Adapter Typ SEK mit Klemmkupplungshülse lieferbar.

Für eine große Zahl weiterer Servomotortypen gibt es die Möglichkeit, mit Hilfe eines Zwischenflansches am IEC-Adapter den Anbau zu realisieren. Gerne bearbeiten wir Ihre Anfrage.

Optionen

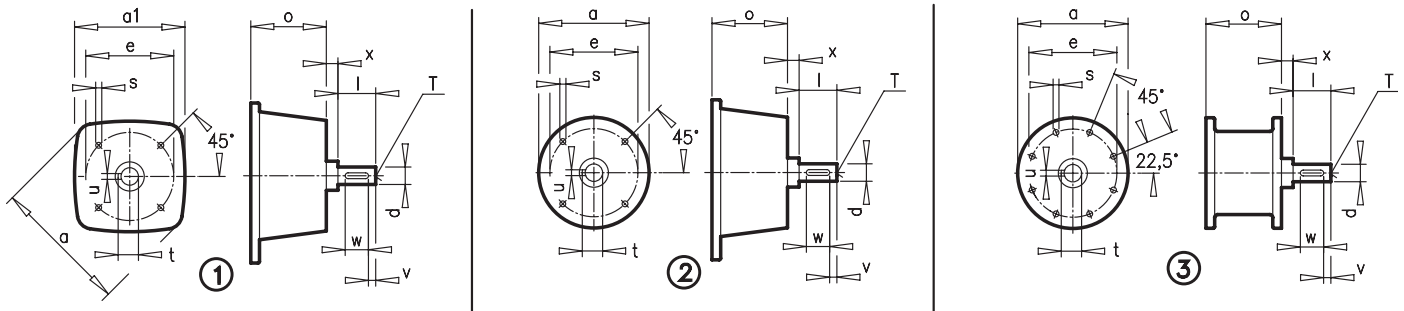
Anbauadapter mit freier Eingangswelle - Stirnradgetriebe

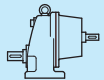
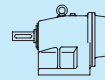
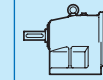
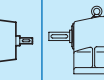


				RLS	① ② ③	a a1	e o	s	d l	t u	v w	x T
SK 11E W0	SK 02 W0 SK 12 W0	SK 03 W0 SK 13 W0 SK 23 W0 SK 33N W0	SK ../02 W0 SK ../12 W0 SK ../23 W0		2	90 --	75 70,5	M5 x 13	14 38,5	16 5	5 30	2 M5
SK 11E WII	SK 02 WII SK 12 WII	SK 03 WII SK 13 WII SK 23 WII SK 33N WII	SK ../02 WII SK ../12 WII SK ../23 WII	RLS	2	120 --	100 74,0	M8 x 13	16 40	18 5	4 32	8 M5
SK 21E WIII SK 31E WIII	SK 22 WIII SK 32 WIII	SK 43 WIII SK 53 WIII	SK ../22 WIII SK ../32 WIII SK ../43 WIII SK ../53 WIII		2	120 --	100 113,5	M8 x 13	16 40	18 5	4 32	8 M5
SK 11E WIII	SK 02 WIII SK 12 WIII	SK 03 WIII SK 13 WIII SK 23 WIII SK 33N WIII	SK ../02 WIII SK ../12 WIII SK ../23 WIII		2	150 --	125 119,5	M8 x 13	24 50	27 8	5 40	8 M8
SK 21E WI SK 31E WI	SK 22 WI SK 32 WI	SK 43 WI SK 53 WI	SK ../22 WI SK ../32 WI SK ../43 WI SK ../53 WI		1	180 140	125 113,5	M8 x 13	24 50	27 8	5 40	8 M8
SK 41E WIV SK 51E WIV	SK 42 WIV SK 52 WIV	SK 63 WIV	SK ../42 WIV SK ../52 WIV		1	180 140	125 124	M8 x 13	24 50	27 8	5 40	8 M8
SK 21E WII SK 31E WII	SK 22 WII SK 32 WII	SK 43 WII SK 53 WII	SK ../22 WII SK ../32 WII SK ../43 WII SK ../53 WII	RLS	1	180 140	150 113,5	M10 x 18	28 60	31 8	5 50	9 M10
SK 41E WI SK 51E WI	SK 42 WI SK 52 WI	SK 63 WI	SK ../42 WI SK ../52 WI		1	180 140	150 124	M10 x 16	28 60	31 8	5 50	9 M10
	SK 62 W0 SK 72 W0	SK 73 W0 SK 83 W0 SK 93 W0			2	180 --	150 124	M10 x 18	28 60	31 8	5 50	9 M10
SK 41E WII SK 51E WII	SK 42 WII SK 52 WII	SK 63 WII	SK ../42 WII SK ../52 WII	RLS	1	290 250	215 125	M12 x 20	38 80	41 10	5 70	8 M12
	SK 62 WI SK 72 WI SK 82 W0	SK 73 WI SK 83 W SK 93 WII SK 103 W0			1	290 250	215 170	M12 x 25	38 80	41 10	5 70	8 M12
SK 41E WIII SK 51E WIII	SK 42 WIII SK 52 WIII	SK 63 WIII	SK ../42 WIII SK ../52 WIII		1	290 250	250 125	M16 x 25	38 80	41 10	5 70	8 M12
	SK 62 WII SK 72 WII SK 82 WII	SK 73 WII SK 83 WI SK 93 WIII SK 103 WII			1	290 250	250 170	M16 x 25	38 80	41 10	5 70	8 M12

RLS ⇨  A39 - A40

Anbauadapter mit freier Eingangswelle - Stirnradgetriebe

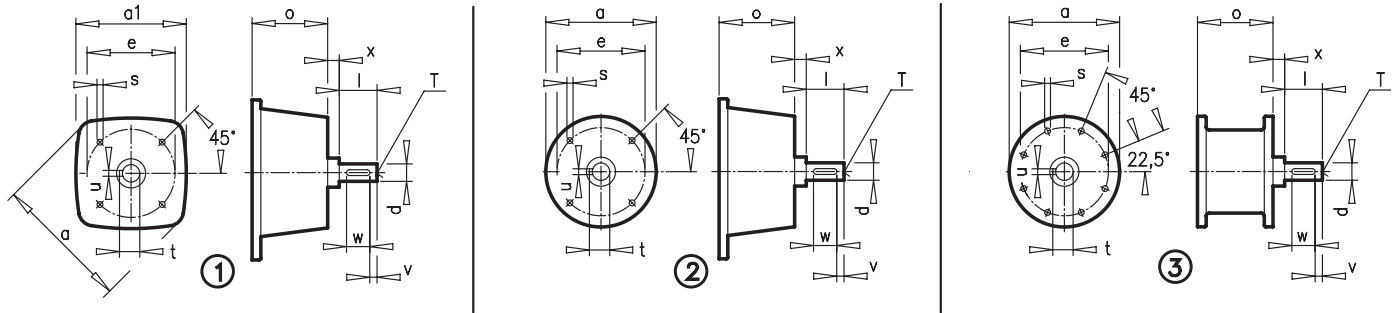


				RLS	① ② ③	a a1	e o	s	d l	t u	v w	x T
				RLS	1	290 250	250 170	M16 x 25	42 110	45 12	10 90	8 M16
	SK 62 WIII SK 72 WIII	SK 73 WIII SK 83 WIII SK 93 WIII		RLS	1	350 300	300 252	M20 x 30	65 140	69 18	15 110	8 M20
	SK 62 WIV SK 72 WIV SK 82 WV SK 92 WV	SK 73 WIV SK 83 WIV SK 93 WIV SK 103 WIV			1	350 300	250 236	M16 x 25	42 110	45 12	10 90	8 M16
	SK 82 WI SK 92 WI SK 102 WI	SK 103 WI			1	350 300	250 236	M16 x 25	42 110	45 12	10 90	8 M16
	SK 82 WIII SK 92 WIII SK 102 WIII	SK 103 WIII		RLS	1	350 300	300 236	M20 x 30	65 140	69 18	15 110	8 M20

 RLS ⇒  A39 - A40

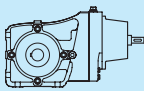
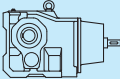
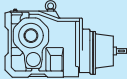
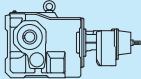
Optionen

Anbauadapter mit freier Eingangswelle - Flachgetriebe



			RLS	① ② ③	a a1	e o	s	d l	t u	v w	x T
SK 1282 W0	SK 2382 W0 SK 3382 W0	SK ../02 W0 SK ../12 W0		2	90 -	75 70,5	M5 x 13	14 38,5	16 5	5 30	2 M5
SK 1282 WII	SK 2382 WII SK 3382 WII	SK ../02 WII SK ../12 WII	RLS	2	120 -	100 74	M8 x 13	16 40	18 5	4 32	8 M5
SK 2282 WIII SK 3282 WIII	SK 4382 WIII SK 5382 WIII	SK ../22 WIII SK ../32 WIII		2	120 -	100 113,5	M8 x 13	16 40	18 5	4 32	8 M5
SK 1282 WII	SK 2382 WIII SK 3382 WIII	SK ../02 WIII SK ../12 WIII		2	150 -	125 119,5	M8 x 13	24 50	27 8	5 40	8 M8
SK 2282 WI SK 3282 WI	SK 4382 WI SK 5382 WI	SK ../22 WI SK ../32 WI		1	180 140	125 113,5	M8 x 13	24 50	27 8	5 40	8 M8
SK 4282 WIV SK 5282 WIV	SK 6382 WIV	SK ../42 WIV SK ../52 WIV		1	180 140	125 124	M8 x 13	24 50	27 8	5 40	8 M8
SK 2282 WII SK 3282 WII	SK 4382 WII SK 5382 WII	SK ../22 WII SK ../32 WII	RLS	1	180 140	150 113,5	M10 x 18	28 60	31 8	5 50	9 M10
SK 4282 WI SK 5282 WI	SK 6382 WI	SK ../42 WI SK ../52 WI		1	180 140	150 124	M10 x 16	28 60	31 8	5 50	9 M10
SK 6282 W0 SK 7282 W0	SK 7382 W0 SK 8382 W0 SK 9382 W0			2	180 -	150 124	M10 x 18	28 60	31 8	5 50	9 M10
SK 4282 WII SK 5282 WII	SK 6382 WII	SK ../42 WII SK ../52 WII	RLS	1	290 250	215 125	M12 x 20	38 80	41 10	5 70	8 M12
SK 6282 WI SK 7282 WI	SK 7382 WI SK 8382 WI SK 9382 WI			1	290 250	215 170	M12 x 25	38 80	41 10	5 70	8 M12
SK 4282 WIII SK 5282 WIII	SK 6382 WIII	SK ../42 WIII SK ../52 WIII		1	290 250	250 125	M16 x 25	38 80	41 10	5 70	8 M12
SK 6282 WII SK 7282 WII SK 8282 WII	SK 7382 WII SK 8382 WII SK 9382 WII	SK 10382.1 WII SK 11382.1 WII		1	290 250	250 170	M16 x 25	38 80	41 10	5 70	8 M12
SK 6282 WIII SK 7282 WIII	SK 7382 WIII SK 8382 WIII SK 9382 WIII		RLS	1	290 250	250 170	M16 x 25	42 110	45 12	10 90	8 M16
SK 6282 WIV SK 7282 WIV SK 8282 WV	SK 7382 WIV SK 8282 WIV SK 9382 WIV SK 10382.1 WV			1	350 300	300 252	M20 x 30	65 140	69 18	15 110	8 M20
SK 8282 WI SK 9282 WI	SK 10382.1 WI SK 11382.1 WI			1	350 300	250 236	M16 x 25	42 110	45 12	10 90	8 M16
SK 8282 WIII SK 9282 WIII	* SK 10382.1 WIII * SK 11382.1 WIII		RLS	1	350 300	250 236	M20 x 30	65 (*70) 140	69 18	15 110	8 M20
SK 8282 WIV SK 9282 WIV	* SK 10382.1 WIV * SK 11382.1 WIV			3	550 -	500 245	∅ 17,5	65 (*70) 140	69 18	15 110	12 M20

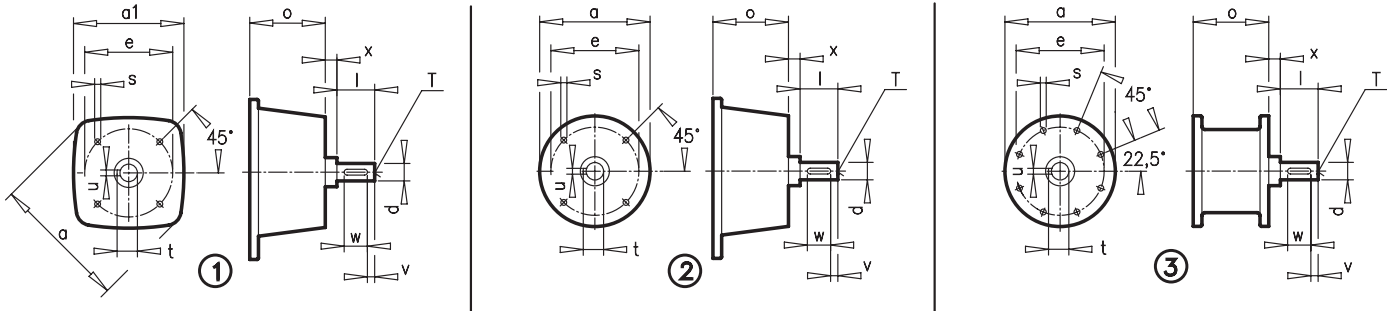
Anbauadapter mit freier Eingangswelle - Kegelradgetriebe

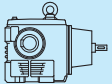
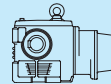
			RLS	① ② ③	a a1	e o	s	d l	t u	v w	x T
SK 92072.1 W0 SK 92172.1 W0 SK 92372.1 W0 SK 92672.1 W0 SK 92772.1 W0				2	120 -	75 61,5	M5 x 11	14 40	16 5	5 30	56 M5
SK 92072.1 WII SK 92172.1 WII SK 92372.1 WII SK 92672.1 WII SK 92772.1 WII				2	120 -	100 61,5	M8 x 11	16 40	18 5	4 32	8 M5
			RLS	① ② ③	a a1	e o	s	d l	t u	v w	x T
SK 9012.1 W0 SK 9016.1 W0 SK 9022.1 W0	SK 9013.1 W0 SK 9017.1 W0 SK 9023.1 W0 SK 9033.1 W0			2	90 -	75 70,5	M5 x 13	14 38,5	16 5	5 30	2 M5
SK 9012.1 WII SK 9016.1 WII SK 9022.1 WII	SK 9013.1 WII SK 9017.1 WII SK 9023.1 WII SK 9033.1 WII		RLS	2	120 -	100 74	M8 x 13	16 40	18 5	4 32	8 M5
SK 9032.1 WIII	SK 9043.1 WIII SK 9053.1 WIII	SK ../32 WIII		2	120 -	100 113,5	M8 x 13	16 40	15 8	4 32	8 M5
SK 9012.1 WIII SK 9016.1 WIII SK 9022.1 WIII	SK 9013.1 WIII SK 9017.1 WIII SK 9023.1 WIII SK 9033.1 WIII			2	150 -	125 119,5	M8 x 13	24 50	27 8	5 40	8 M8
SK 9032.1 WI	SK 9043.1 WI SK 9053.1 WI	SK ../32 WI		1	180 140	125 113,5	M8 x 13	24 50	27 8	5 40	8 M8
SK 9042.1 WIV SK 9052.1 WIV		SK ../42 WIV SK ../52 WIV		1	180 140	125 124	M8 x 13	24 50	27 8	5 40	8 M8
SK 9032.1 WII	SK 9043.1 WII SK 9053.1 WII	SK ../32 WII	RLS	1	180 140	150 113,5	M10 x 18	28 60	31 8	5 50	9 M10
SK 9042.1 WI SK 9052.1 WI		SK ../42 WI SK ../52 WI		1	180 140	150 124	M10 x 16	28 60	31 8	5 50	9 M10
SK 9072.1 W0				2	180 -	150 124	M10 x 18	28 60	31 8	5 50	9 M10
SK 9042.1 WII SK 9052.1 WII		SK ../42 WII SK ../52 WII	RLS	1	290 250	215 125	M12 x 20	38 80	41 10	5 70	8 M12
SK 9072.1 WI				1	290 250	215 170	M12 x 25	38 80	41 10	5 70	8 M12
SK 9042.1 WIII SK 9052.1 WIII		SK ../42 WIII SK ../52 WIII		1	290 250	250 125	M16 x 25	38 80	41 10	5 70	8 M12
SK 9072.1 WII SK 9082.1 WII SK 9086.1 WII				1	290 250	250 170	M16 x 25	38 80	41 10	5 70	8 M12
SK 9072.1 WIII			RLS	1	290 250	250 170	M16 x 25	42 110	45 12	10 90	8 M16
SK 9072.1 WIV SK 9082.1 WIV SK 9086.1 WIV				1	350 300	300 252	M20 x 30	65 140	69 18	15 110	8 M20
SK 9082.1 WI SK 9086.1 WI SK 9092.1 WI SK 9096.1 WI				1	350 300	250 236	M16 x 25	42 110	45 12	10 90	8 M16
SK 9082.1 WIII SK 9086.1 WIII SK 9092.1 WIII SK 9096.1 WIII			RLS	1	350 300	300 236	M20 x 30	65 140	69 18	15 110	8 M20
SK 9082.1 WIV SK 9086.1 WIV SK 9092.1 WIV SK 9096.1 WIV				3	550 -	500 245	∅ 17,5	65 140	69 18	15 110	12 M20

 RLS ⇒  A39 - A40

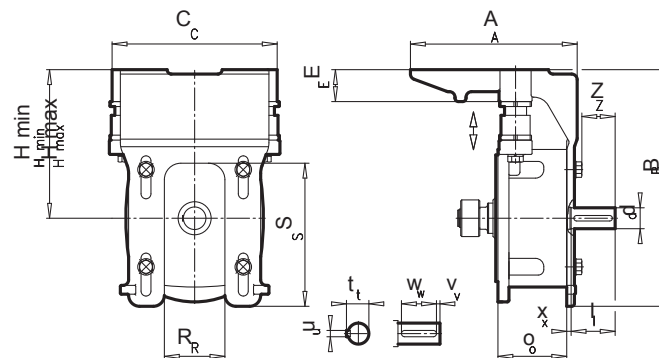
Optionen

Anbauadapter mit freier Eingangswelle - Stirnrad-Schneckengetriebe



		RLS	① ② ③	a	a1	e	o	s	d l	t u	v w	x T
SK 02050 W0 SK 12063 W0 SK 12080 W0	SK 13050 W0 SK 13063 W0 SK 13080 W0 SK 33100 W0		2	90	-	75	70,5	M5 x 13	14 38,5	16 5	5 30	2 M5
SK 02050 WII SK 12063 WII SK 12080 WII	SK 13050 WII SK 13063 WII SK 13080 WII SK 33100 WII	RLS	2	120	-	100	74	M8 x 13	16 40	18 5	4 32	8 M5
SK 32100 WIII	SK 43125 WIII		2	120	-	100	113,5	M8 x 13	16 4	18 5	4 32	8 M5
SK 02050 WIII SK 12063 WIII SK 12080 WIII	SK 13050 WIII SK 13063 WIII SK 13080 WIII SK 33100 WIII		2	150	-	125	119,5	M8 x 13	24 50	27 8	5 40	8 M8
SK 32100 WI	SK 43125 WI		1	180	140	125	113,5	M8 x 13	24 50	27 8	5 40	8 M8
SK 42125 WIV			1	180	140	125	124	M8 x 13	24 50	27 8	5 40	8 M8
SK 32100 WII	SK 43125 WII	RLS	1	180	140	150	113,5	M10 x 8	28 60	31 8	5 50	9 M10
SK 42125 WI			1	180	140	150	124	M10 x 16	28 60	31 8	5 50	9 M10
SK 42125 WII		RLS	1	290	250	215	125	M12 x 20	38 80	41 10	5 70	8 M12
SK 42125 WIII			1	290	250	250	125	M16 x 25	38 80	41 10	5 70	8 M12

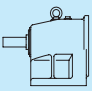
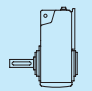
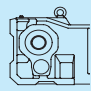

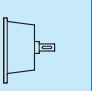
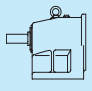
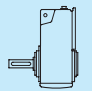
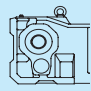

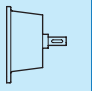
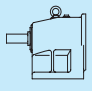
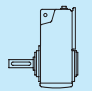
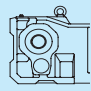

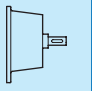
RLS ⇒  A39 - A40

Motorkonsolen - Maße


Typ	Raum- und Anschlußmaße										Wellenmaße				Flansch
	A	B	C	E	R	S	H Min.	H Max.	Z	o	d l	t u	v w	x	
MK I 63 S - 100 AH	222	253	204	45	60	140	153	173	41	119,5	24 50	27 8	5 40	8	160 S
MK II 80 SH - 112 MH	236	320	250	50	66	145	199	224	48	113,5	28 60	31 8	5 50	9	250 S
MK III - 1 90 SH - 132 MH	303	430	300	58	110	260	254	286	61	125	38 80	41 10	5 70	8	300 S
MK III - 2 90 SH - 132 MH	303	430	300	58	110	260	254	286	91	170	42 110	45 12	10 90	8	Ø 250
MK IV 112 MH - 200 LH	476	530	400	75	130	315	315	355	116	252	65 140	69 18	15 110	8	Ø 350
MK V 200 LH - 280 MH	662	690	570	105	382	369	465	515	119	245	65 140	69 18	15 110	12	Ø 450

Optionen

Motorkonsolen - Zuordnung

					63 S 63 L	71 S 71 L	80 SH 80 LH	90 SH 90 LH	100 LH 100 AH	112 MH	132 SH 132 MH
SK 11 E SK 12	SK 1282	SK 9012.1 SK 9016.1 SK 9022.1	SK 02050 SK 12063 SK 12080	W III	MK I	MK I	MK I	MK I	MK I		
SK 21 E SK 31 E SK 22 SK 32	SK 2282 SK 3282	SK 9032.1	SK 32100	W II			MK II	MK II	MK II	MK II	
SK 41 E SK 51 E SK 42 SK 52 SK 63	SK 4282 SK 5282 SK 6382	SK 9042.1 SK 9052.1	SK 42125	W III				MK III-1	MK III-1	MK III-1	MK III-1
SK 62 SK 72 SK 73 SK 83	SK 6282 SK 7282 SK 7382 SK 8382 SK 9382	SK 9072.1		W III				MK III-2	MK III-2	MK III-2	MK III-2
							112 MH	132 SH 132 MH	160 MH 160 LH 160 SH	180 MH 180 LH	200 LH
SK 62 SK 72 SK 73 SK 83	SK 6282 SK 7282 SK 7382 SK 8382 SK 9382	SK 9072.1		W IV					MK IV	MK IV	MK IV
SK 93				W IV			MK IV	MK IV	MK IV	MK IV	MK IV
SK 82 SK 92 SK 103	SK 8282 SK 9282 SK 10382.1	SK 9082.1		W V			MK IV	MK IV	MK IV	MK IV	MK IV
		SK 9086.1		W V			MK IV	MK IV	MK IV	MK IV**	MK IV**
					200 LH	225 SH 225 MH	250 MH	280 SH 280 MH			
SK 93	SK 9382			W V		MK V	MK V	MK V			
SK 82 SK 92 SK 103	SK 8282 SK 9282 SK 10382.1	SK 9082.1 SK 9086.1		W IV		MK V	MK V	MK V			
SK 102	SK 11382.1	SK 9092.1 SK 9096.1		W IV	MK V	MK V	MK V	MK V			

** Verstellbereich eingeschränkt

Auswahlbeispiel:

Aus der Leistungs- und Drehzahlübersicht oder der Leistungs- und Übersetzungstabelle bestimmen Sie anhand der gewünschten Leistung und Abtriebsdrehzahl den Getriebegrundtyp.



z.B.: Seite B4 - B40 Stirnradgetriebe

4 kW, 86 min⁻¹, i = 16,66

ergibt den Getriebegrundtyp **SK 32 - 112 MH/4** oder **SK 32 - IEC 112**.

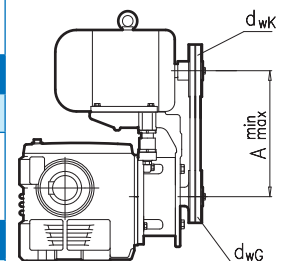
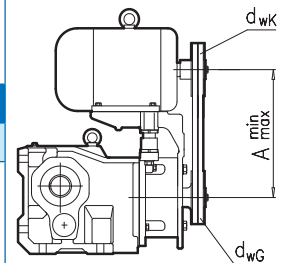
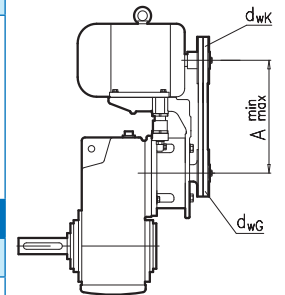
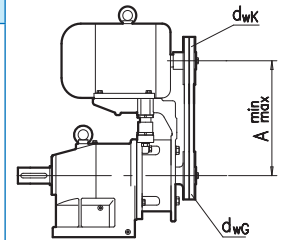
Zu diesem Getriebegrundtyp entnehmen Sie aus der Tabelle (siehe oben) die Zuordnung der Motorkonsole **MK II**.

Somit ergibt sich die komplette Typenbezeichnung **SK 32 - MK II - 112**.

Aus der Tabelle für **MK II** (⇒  A49) entnehmen Sie weitere Informationen über Riemenscheiben und Riementyp. Die Grundabmessungen sind in der Tabelle (⇒  A47) ersichtlich.

Motorkonsolen
Vorschlag für die Auswahl von Keilriemen und Riemenscheiben (nicht im NORD Lieferumfang)

MK I					Riementyp SPZ		
Motor	Leistung	Verstellbereich		Riemenlänge	Achsabstand	Anzahl der Riemen	
	[kW]	A_{min}	A_{max}	(dwg = 80) (i=1) Lw	A		
63	S/4	0,12	216	236	697	223	1
63	L/4	0,18	216	236	697	223	1
71	S/4	0,25	224	244	710	229	1
71	L/4	0,37	224	244	710	229	1
80	SH/4	0,55	233	253	737	243	1
80	LP/4	0,75	233	253	737	243	1
90	SP/4	1,10	243	263	750	249	1
90	LP/4	1,50	243	263	750	249	2
100	LP/4	2,20	253	273	772	260	2
110	AP/4	3,00	253	273	772	260	3
MK II					Riementyp XPZ		
	[kW]	A_{min}	A_{max}	(dwg = 112) (i=1) Lw	A		
80	SH/4	0,55	279	304	930	289	1
80	LP/4	0,75	279	304	930	289	1
90	SP/4	1,10	289	314	950	299	1
90	LP/4	1,50	289	314	950	299	1
100	LP/4	2,20	299	324	980	314	1
100	AP/4	3,00	299	324	980	314	2
112	MP/4	4,00	311	336	1000	324	2
MK III					Riementyp SPZ		
	[kW]	A_{min}	A_{max}	(dwg = 160) (i=1) Lw	A		
90	SP/4	1,10	344	376	1222	360	1
90	LP/4	1,50	344	376	1222	360	1
100	LP/4	2,20	354	386	1250	374	1
100	AP/4	3,00	354	386	1250	374	1
112	MP/4	4,00	366	398	1262	380	2
132	SP/4	5,50	386	418	1312	405	2
132	MP/4	7,50	386	418	1312	405	3
MK IV					Riementyp XPA		
	[kW]	A_{min}	A_{max}	(dwg = 200) (i=1) Lw	A		
112	MP/4	4,00	427	467	1500	436	1
132	SP/4	5,50	447	487	1550	461	1
132	MP/4	7,50	447	487	1550	461	2
160	SP/4	9,20	475	515	1600	486	2
160	MP/4	11,0	475	515	1600	486	2
160	LP/4	15,0	475	515	1600	486	3
180	MP/4	18,5	495	535	1650	511	3
180	LP/4	22,0	495	535	1650	511	4
200	LP/4	30,0	515	555	1700	536	4
MK V					Riementyp SPA		
	[kW]	A_{min}	A_{max}	(dwg = 250) (i=1) Lw	A		
225	RP/4	30,0	665	715	2182	698	4
225	SP/4	37,0	690	740	2207	710	4
225	MP/4	45,0	690	740	2207	710	5
MK V					Riementyp SPB		
	[kW]	A_{min}	A_{max}	(dwg = 250) (i=1) Lw	A		
250	WP/4	55,0	715	765	2240	727	4
280	SP/4	75,0	745	795	2310	762	5
280	MP/4	90,0	745	795	2310	762	5



Wasserkühlung

Integrierter Wärmetauscher

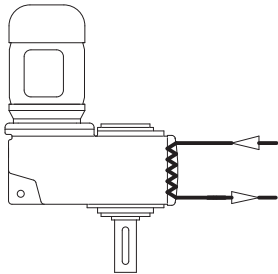
Bei Flachgetrieben und Kegelradgetrieben ist optional ein integrierter Wärmetauscher möglich. Der Wärmetauscher wird vom Kühlwasser durchströmt und kühlt das Getriebe. Eine Temperaturüberwachung oder Kühlwasserdurchflußüberwachung wird empfohlen. Da die Kühlschlange nicht im Ölraum liegt, ist die NORD-Wasserkühlung sehr sicher (deutsche Gebrauchsmusteranmeldung 20 2005 005 452.6).

NORD-Wasserkühlung

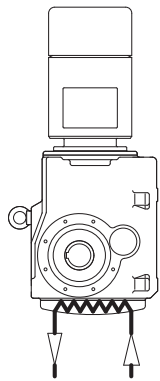
Die Wasserkühlung ist auch für den Ex-Bereich (ATEX) geeignet.

Im Tieftemperaturbereich kann mit dem Wärmetauscher auch eine Getriebeheizung realisiert werden. **Getriebeinterne Kühlschlange auf Anfrage.**

Mögliche Einbaulagen bei Wasserkühlung



Flachgetriebe	Einbaulage					
	M1	M2	M3	M4	M5	M6
SK 6282 / SK 6382	✓	✓		✓	✓	✓
SK 7282 / SK 7382	✓	✓		✓	✓	✓
SK 8282 / SK 8382	✓	✓		✓	✓	✓
SK 9282 / SK 9382	✓	✓		✓	✓	✓
SK 10382.1	✓	✓		✓	✓	✓
SK 11382.1	✓	✓		✓	✓	✓



Kegelradgetriebe	Einbaulage					
	M1	M2	M3	M4	M5	M6
SK 9072.1 *			✓	✓		
SK 9082.1			✓	✓		
SK 9086.1			✓	✓		
SK 9092.1			✓	✓		
SK 9096.1			✓	✓		

* nur lieferbar in Variante AF(B), AZ... und VF, VZ ⇒ E104, E105, E133

Vor Inbetriebnahme und längerem Lagern ist der Verschluß der Entlüftungsschraube zu entfernen, um einen Überdruck im Getriebe und damit eine Undichtigkeit der Getriebe zu vermeiden.

Getriebe und Getriebemotoren sind bei der Auslieferung betriebsfertig mit Schmierstoff befüllt. Diese Erstfüllung entspricht einem Schmierstoff aus der Spalte für die Umgebungstemperaturen (Normalausführung) der Schmierstofftabelle.

Für andere Umgebungstemperaturen sind die entsprechenden Schmierstoffe gegen Mehrpreis erhältlich.

Bei Befüllung mit Mineralöl soll ein Schmierstoffwechsel alle 10.000 Betriebsstunden oder nach zwei Jahren durchgeführt werden. Für synthetische Produkte verdoppeln sich diese Fristen.

Bei extremen Betriebsbedingungen, z.B. hohe Luftfeuchtigkeit, aggressive Umgebung und hohe Temperaturschwankungen sind kürzere Wechselintervalle vorteilhaft.

Es ist empfehlenswert, den Schmierstoffwechsel mit gründlicher Reinigung des Getriebes zu verbinden.

Nach einem Schmierstoffwechsel und insbesondere nach der Erstfüllung kann sich der Ölstand in den ersten Betriebsstunden geringfügig ändern, da sich Ölkanäle und Hohlräume erst im Betrieb langsam füllen. Der Ölstand liegt dann immer noch in der zulässigen Toleranz.

Falls auf ausdrücklichen Kundenwunsch gegen Mehrpreis ein Ölschauglas eingebaut wird, empfehlen wir nach einer Betriebszeit von ca. 2 Stunden kundenseitig den Ölstand so zu korrigieren, dass bei stillstehendem, abgekühltem Getriebe der Ölstand im Ölschauglas sichtbar ist. Erst danach ist eine Ölstandskontrolle über das Ölschauglas möglich.

Die Normalbefüllung der Getriebe ist Mineralöl. Synthetisches Öl ist gegen Mehrpreis lieferbar.

Bemerkung: Synthetische und mineralische Schmierstoffe nicht miteinander mischen! Das gilt auch für die Entsorgung.

Schmierstoffwechsel

nach Schmierstoffwechsel und nach Erstfüllung

Ölschauglas

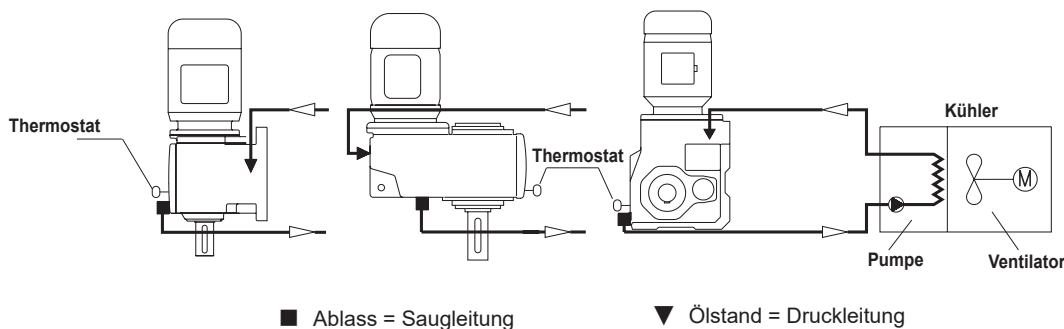


Öle nicht mischen

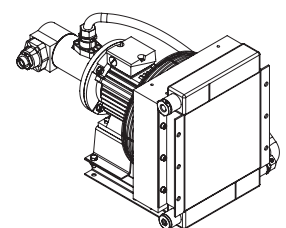
Anzeige für genaue Ölmenge

Die angegebenen Füllmengen sind Richtwerte. Die genauen Werte variieren in Abhängigkeit von der exakten Übersetzung. Achten Sie beim Befüllen unbedingt auf die Ölstandsschraube als Anzeige für die genaue Ölmenge. Die Tabellen auf den Seiten ⇨ A75-A83 zeigen Richtwerte der Schmierstoff-Füllmengen in Liter in Abhängigkeit von der Einbaulage bzw. Bauform.

Ölkühler



Ölkühler



Das Getriebeöl wird von einer Pumpe angesaugt und durchströmt einen Wärmetauscher. Durch einen von einem Ventilator erzeugten Luftstrom erfolgt die Ölkühlung. Aus dem Wärmetauscher wird das Öl wieder in das Gehäuse zurückgefördert. Die Temperaturregelung erfolgt über einen Thermostaten. Eine Temperaturüberwachung wird empfohlen.

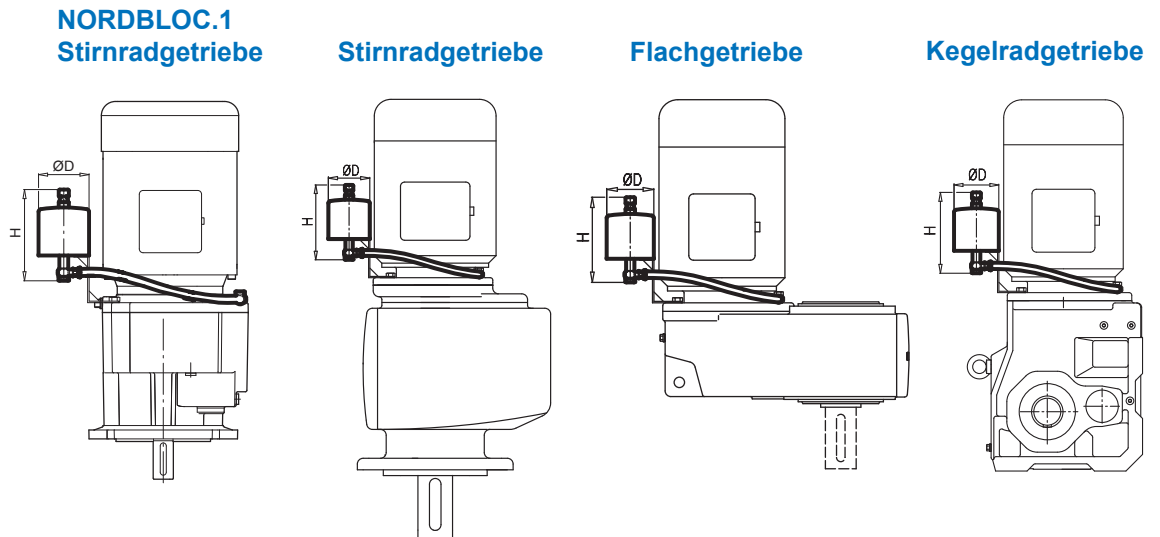
Ölausgleichsbehälter bei Einbaulage M4 mit Motor senkrecht nach oben

Getriebe mit einem senkrecht nach oben stehenden Motor bzw. Eingangswelle haben einen hohen Ölstand zur Schmierung der 1. Getriebestufe. Der Einsatz eines optionalen Ölausgleichsbehälters verhindert bei der vertikalen Einbaulage M4 (⇒ A67) bei Ölschaumbildung einen eventuellen Ölaustritt aus der Entlüftungsschraube.

Ölausgleichsbehälter
wenn ■ $i_{ges} < 20$
■ $n > 1800 \text{ min}^{-1}$

NORD empfiehlt daher dringend bei Übersetzungen $i_{ges} < 20$ und bei Stirnradgetrieben ab SK42, bei Flachgetrieben ab SK 4282 bis SK8282 und Kegelradgetrieben ab SK 9042.1 Ölausgleichsbehälter bei der vertikalen Einbaulage M4 einzusetzen. Im anderen Fall wird keine Gewährleistung übernommen.

Auch bei kleineren Getriebebaugrößen sowie bei anderen Getriebearten wie Schnecken-Stirnradgetrieben empfiehlt NORD dringend bei Übersetzungen $i_{ges} < 20$ und Motordrehzahlen größer als 1800 min^{-1} (87 Hz Kennlinie) Ölausgleichsbehälter einzusetzen.



NORDBLOC.1 Stirnradgetriebe	Stirnradgetriebe	Flachgetriebe	Kegelradgetriebe	Größe	D [mm]	H [mm]	[kg]
SK 572.1 / SK 573.1 SK 672.1 / SK 673.1 SK 772.1 / SK 773.1 SK 872.1 / SK 873.1 SK 972.1 / SK 973.1	SK 42 / SK 43 SK 52 / SK 53 SK 63	SK 4282 / SK 4382 SK 5282 / SK 5382 SK 6382	SK 9042.1 / SK 9043.1 SK 9052.1 / SK 9053.1	I	100	180	5
	SK 62 SK 72 / SK 73	SK 6282 SK 7282 / SK 7382	SK 9072.1 SK 9082.1	II	150	300	6
	SK 82 / SK 83 SK 92 / SK 93 SK 102 / SK 103	SK 8282 / SK 8382	SK 9086.1 SK 9092.1 SK 9096.1	III	180	300	7

Größere Flachgetriebe ab Baugröße SK9282 haben serienmäßig in der vertikalen Einbaulage M4 Ölstandsbehälter (⇒ A53).

Ölstandsbehälter bei Einbaulage M4 mit Motor senkrecht nach oben

Ölstandsbehälter liegen oberhalb des Getriebes und erhöhen den Ölstand so, dass der Ölstand im Ölstandsbehälter stets über dem Ölstand des Getriebes ist. Da alle drehenden Getriebeteile vollständig unter dem Ölstand liegen, wird hierdurch Ölschaumbildung weitgehend verhindert. Außerdem sind dann auch bei vertikalen Bauformen alle Getriebelager ölbadgeschmiert.

Ölstandsbehälter sind größer als Ölausgleichsbehälter und haben aufgrund der zusätzlichen Entlüftungsleitung zwei Ölleitungen, die den Ölstandsbehälter mit dem Getriebe verbinden. Der Ölstand ist im Ölstandsbehälter zu kontrollieren.

NORD empfiehlt dringend bei den großen Flachgetriebetypen SK 9282 bis SK 11382.1 in der vertikalen Einbaulage M4 (⇒ [A67](#)) NORD-Ölstandsbehälter einzusetzen. Im anderen Fall wird keine Gewährleistung übernommen.

Standardmäßig wird der Ölstandsbehälter in einem Bausatz mitgeliefert, der aus den erforderlichen Ölleitungen, Befestigungsmaterialien und der Montageanleitung besteht. Hierdurch lässt sich das Getriebe günstiger und sicherer transportieren. Desweiteren kann die Lage des Ölstandsbehälters vor Ort beim Anbau bestimmt werden.

Detaillierte Informationen über Positionierungsmöglichkeiten und Maße der Ölstandsbehälter liefern wir gerne auf Anfrage (WN 0-521 31).

Die Flachgetriebetypen SK9282 / SK9382 sowie SK10382.1 / SK11382.1 werden standardmäßig mit der auf ⇒ [A78](#) genannten Ölmenge befüllt ausgeliefert.

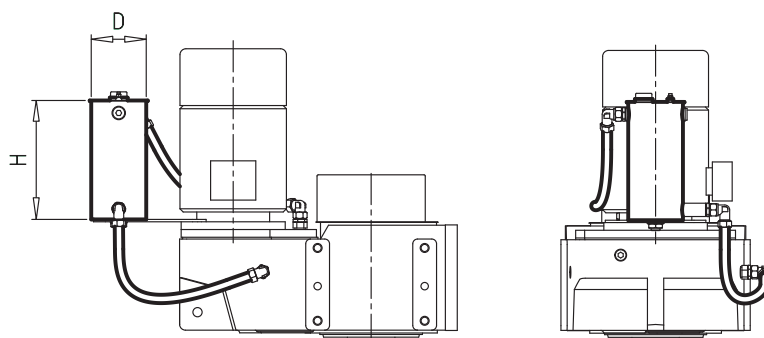
Bei der Inbetriebnahme ist eine zusätzliche Ölmenge von ca. 30 Liter in den Ölstandsbehälter einzufüllen, um den Ölstand bis in den Behälter zu erhöhen. Beim Flachgetriebetyp SK11382.1 erhöht sich die erforderliche Ölmenge um ca. 40 Liter.

Die standardmäßige Lieferung erfolgt ohne diese zusätzliche Ölmenge. Ein entsprechendes Ölgebinde kann jedoch auf Wunsch gegen Mehrpreis mitgeliefert werden.

**Einsatz von NORD-
Ölstandsbehälter**

**Bausatz-
Ölstandsbehälter**

Ölmenge








Getriebetyp	Größe	D [mm]	H [mm]	zusätzliche Ölmenge [L]	Behältervolumen [L]
SK 9282 / SK 9382 SK 10382.1	I	185	390	ca. 30	10
SK 11382.1	II	320	390	ca. 40	30

Schmierstoffe

Schmierstoffarten

Diese Tabelle stellt vergleichbare Schmierstoffe unterschiedlicher Hersteller dar. Innerhalb einer Viskosität und Schmierstoffsorte kann der Ölhersteller gewechselt werden. Beim Wechsel der Viskosität bzw. der Schmierstoffsorte muss Rücksprache mit uns gehalten werden, da sonst keine Gewährleistung für die Funktionstüchtigkeit unserer Getriebe übernommen werden kann.






Schmierstoffart	Angabe auf Typenschild	Umgebungs-temperatur				Mobil		
Mineralöl	CLP 680	Worm gear units ISO VG 680 0...40°C	Alpha EP 680 Alpha SP 680 Optigear BM 680 Optigear Synthetic 1100/680	Renolin CLP 680 CLP 680 Plus	Klüberoil GEM 1-680N	Mobilgear 600 XP 680	Omala S2 G 680	Carter EP 680 Carter XEP 680
	CLP 220	ISO VG 220 -10...40°C standard version	Alpha EP 220 Alpha SP 220 Optigear BM 220 Optigear Synthetic 1100/220	Renolin CLP 220 CLP 220 Plus	Klüberoil GEM 1-220N	Mobilgear 600 XP 220	Omala S2 G 220	Carter EP 220 Carter XEP 220
	CLP 100	ISO VG 100 -15...25°C	Alpha EP 100 Alpha SP 100 Optigear BM 100 Optigear Synthetic 1100/100	Renolin CLP 100 CLP 100 Plus	Klüberoil GEM 1-100N	Mobilgear 600 XP 100	Omala S2 G 100	Carter EP 100
Synthetisches Öl (Polyglykol)	CLP PG 680	Worm gear units ISO VG 680 -20...40°C standard version	Alphasyn GS 680 Optigear Synthetic 800/680	Renolin PG 680	Klübersynth GH 6-680	Mobil Glygoyle 680	Omala S4 WE 680	Carter SY 680 Carter SG 680
	CLP PG 220	ISO VG 220 -25...80°C	Alphasyn GS 220 Alphasyn PG 220 Optigear Synthetic 800/220	Renolin PG 220	Klübersynth GH 6-220	Mobil Glygoyle 220	Omala S4 WE 220	
Synthetisches Öl (Kohlenwasserstoffe)	CLP HC 460	Worm gear units ISO VG 460 * -30...80°C	Alphasyn EP 460 Optigear Synthetic PD 460	Renolin Unisyn CLP 460	Klübersynth GEM 4-460N	Mobil SHC 634	Omala S4 GX 460	Carter SH 460
	CLP HC 220	ISO VG 220 * -40...80°C	Alphasyn EP 220 Optigear Synthetic PD 220	Renolin Unisyn CLP 220 Renolin Unisyn Gear VCI	Klübersynth GEM 4-220N	Mobil SHC 630	Omala S4 GX 220	Carter SH 220
Biologisch abbaubares Öl	CLP E 680	Worm gear units ISO VG 680 -5...40°C	-	Plantogear 680 S	-	-	-	-
	CLP E 220	ISO VG 220 -5...40°C	Performance Bio GE 220 ESS ...ESU	Plantogear 220 S	Klübersynth GEM 2-220	-	Naturelle Gear Fluid EP 220	-
Lebensmittelverträgliches Öl ¹⁾	CLP PG H1 680	Worm gear units ISO VG 680 -5...40°C	Optileb GT 1800/680	Cassida Fluid WG 680	Klüberoil UH1 6-680N	Mobil Glygoyle 680		-
	CLP PG H1 220	ISO VG 220 -25...40°C	Optileb GT 1800/200	Cassida Fluid WG 220	Klübersynth UH1 6-220	Mobil Glygoyle 220		Nevastane SY 220
	CLP HC H1 680	ISO VG 680 -5...40°C	Optileb GT680	Cassida Fluid GL 680	Klüberoil 4 UH1-680N	-		-
	CLP HC H1 220	ISO VG 220 -25...40°C	Optileb GT 220	Cassida Fluid GL 220	Klüberoil 4 UH1-220N	Mobil SHC Cibus 220		Nevastane XSH 220
Getriebe-Fließfett GP 00 K-30		-25...60°C	Tribol GR 100-00 PD Tribol GR Tribol 3020/1000-00PD** Sphaerol EPL 00	Renolit Duraplex EP00	Microlube GB 00 (-20...90/150°C)	Mobil Chassis Grease LBZ	Alvania EP(LF)2	Multis EP 00
Polyglykolbasis GP PG 00 K-30		-25...60°C	-	Renolit LST 00	Klübersynth GE 46-1200	Mobil Glygoyle Grease 00	-	Marson SY 00
Polyalphaolefinbasis GP HC 00 K-30		-25...60°C	-	-	Klübersynth UH1 14-1600 ¹⁾	Mobilith SHC 007	Cassida RLS 00	-

* Oberhalb 60°C sind Wellendichtringe aus speziellen Werkstoffen einzusetzen.

** bei sehr niedrigen Drehzahlen

1) Lebensmittelverträgliche Öle + Fette nach Vorschrift H1 / FDA 178.3570

Schmierstoffsorten für Wälzlager

Schmierstoffart nach DIN 51502	Umgebungstemperatur	Gebrauchstemperatur					Mobil	
Fett Mineralölbasis								
K2K-25		-25 ...140°C	Spheerol EPL 2					
K2K-20 oder KP2K-20	-20 to 60°C	-20 ...120°C		Spheerol EPL 2		-	-	Alvania EP(LF)2
K 2 K -30 oder KP 2 K -30 Mineralölbasis	-30 to 60°C (normal)	-30 ...120 °C	-	Tribol GR 100-2 PD	Renolit GP 2 Renolit LZR 2H	-	Mobilux EP 2	Gadus S2 V100 2
K 2 G -50 oder KP 2 G -50 Tieftemperaturfett **	*-50 ... 40°C	-50 ...100 °C	-	Optitemp LG 2	Renocal FN 745/94 Renolit WTF 2	-	-	-
Synthetische Fette								
KP PG 2 N-30 Polyglykolbasis	*-25...80°C	-30 ...140°C	-	-	Renolit LST 2	-	-	-
KP HC 2 K-30		-30 ...120°C	-	-	-	Petamo GHY 133N	-	-
KP HC 2 x -40 Polyalphaolefinbasis	-25 ... 80°C	-40 ...140°C	Spheerol SY 2202	Tribol GR 4747/220-2 HT	Renolit HLT 2	Klüberplex BEM 41-132	Mobilith SHC 220 Mobiltemp SHC 32	-
K HC 1 E-50	-50 ...80°C	-50 ...80°C	-	-	Renolit S2 (KE2/1K-60)	Isoflex Topas NCA 52 Isoflex Topas L 152	-	Cassida LTS1 (PAO, HSF H1)
Biologisch schnell abbaubares Fett								
KP E 2 K-30 oder K E 2 K-30	-25...40°C	-30 ...120°C	Castrol BioTac MP	BioTac MP	-	-	-	Naturelle Grease EP2
KP E 2 K-40		-40 ...120°C	-	-	Plantogel 2 S	Klüberbio M 72-82	Mobil SHC Grease 102 EAL	-
Lebensmittelverträgliches Fett H1/FDA								
K 2 K -30 oder KP 2 K -30	-25...40°C	-30 ...120°C	-	Optileb GR UF2	-	Klübersynth UH1 14-151 Klübersynth UH1 14-222	-	-
K 2 N -20 oder KP 2 N -20		-20 ...140°C	-	-	Renolit G7 FG1 Cassida Grease EPS 2	-	Mobilgrease FM 222	-
KP HC 2 K-30	-25...40°C	-30 ...120°C	PAO	-	-	-	-	Cassida EPS 2

* Bei Umgebungstemperaturen unterhalb -30°C und oberhalb 60°C sind Wellendichtringe in besonderer Werkstoffqualität einzusetzen.

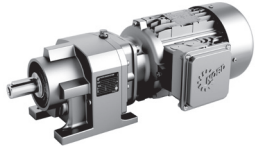
** Fette auf Mineralölbasis oder Grundölen die mit Mineralöl mischbar sind (PAO, HC, Ester)

Bitte beachten Sie, dass Fette auf unterschiedlicher Seifenbasis zum Teil nicht miteinander mischbar sind. Beim Wechsel der Fettsorten sollte daher der Schmierstofflieferant zu Rate gezogen werden.

Normen, Vorschriften Nomenklatur

NORDBLOC.1 Stirnradgetriebe

Baugrößen



2 - stufig	3 - stufig
SK 072.1	
SK 172.1	
SK 372.1	SK 373.1
SK 572.1	SK 573.1
SK 672.1	SK 673.1
SK 772.1	SK 773.1
SK 872.1	SK 873.1
SK 972.1	SK 973.1

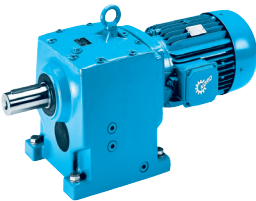
Bestellbeispiel

SK 772.1 - 90 LP/4



Stirnradgetriebe

Baugrößen



1 - stufig	2 - stufig	3 - stufig	4 - stufig	5 - stufig	6 - stufig
			Doppelgetriebe		
	SK 02	SK 03			
SK 11 E	SK 12	SK 13	SK 12/02		
SK 21 E	SK 22	SK 23	SK 22/02		
SK 31 E	SK 32	SK 33 N	SK 32/12		
SK 41 E	SK 42	SK 43	SK 42/ 2		
SK 51 E	SK 52	SK 53	SK 52/12		
	SK 62	SK 63		SK 63/22	SK 63/23
	SK 72	SK 73		SK 73/22, SK 73/32	SK 73/23
	SK 82	SK 83		SK 83/32, SK 83/42	SK 83/33 N
	SK 92	SK 93		SK 93/42, SK 93/52	SK 93/43
	SK 102	SK 103		SK 103/52	SK 103/53

Bestellbeispiele

SK 31 E - 100 LP/4



SK 52 F - W



SK 93/42 VL - IEC 100



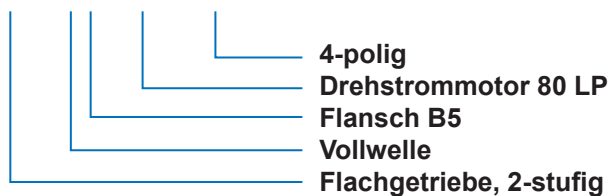
Flachgetriebe

Baugrößen



2 - stufig	3 - stufig	4 - stufig	5 - stufig
		Doppelgetriebe	
SK 1282		SK 1282/02	
SK 2282	SK 2382	SK 2282/02	
SK 3282	SK 3382	SK 3282/12	
SK 4282	SK 4382	SK 4282/ 2	
SK 5282	SK 5382	SK 5282/12	
SK 6282	SK 6382		SK 6382/22, SK 6382/32
SK 7282	SK 7382		SK 7382/22, SK 7382/32
SK 8282	SK 8382		SK 8382/32, SK 8382/42
SK 9282	SK 9382		SK 9382/42, SK 9382/52
	SK 10382.1		SK 10382.1/52
	SK 11382.1		SK 11382.1/52

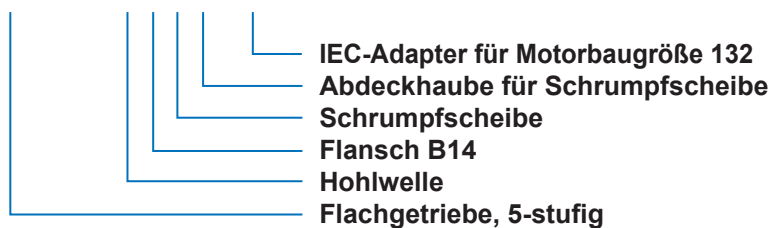
SK 1282 / V F - 80 LP/4



SK 8382 A G B - W



SK 10382.1/52 A Z S H - IEC 132

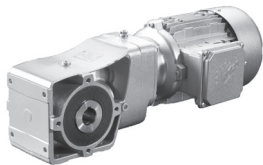


Bestellbeispiele

Normen, Vorschriften Nomenklatur

Kegelradgetriebe

Baugrößen



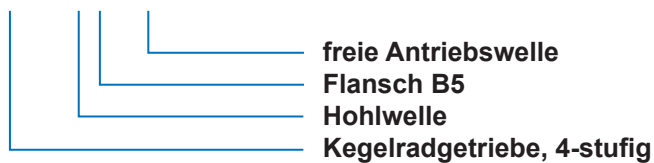
2 - stufig	3 - stufig	4 - stufig	5 - stufig	6 - stufig
Doppelgetriebe				
SK 92072.1	SK 9012.1	SK 9013.1		
SK 92172.1	SK 9016.1	SK 9017.1		
SK 92372.1	SK 9022.1	SK 9023.1		
SK 92672.1	SK 9032.1	SK 9033.1		
SK 92772.1	SK 9042.1	SK 9043.1		
	SK 9052.1	SK 9053.1		
	SK 9072.1		SK 9072.1/32, SK 9072.1/42	
	SK 9082.1		SK 9082.1/42, SK 9082.1/52	
	SK 9086.1		SK 9086.1/52	
	SK 9092.1		SK 9092.1/52	
	SK 9096.1		SK 9096.1/62	SK 9096.1/63

Bestellbeispiele

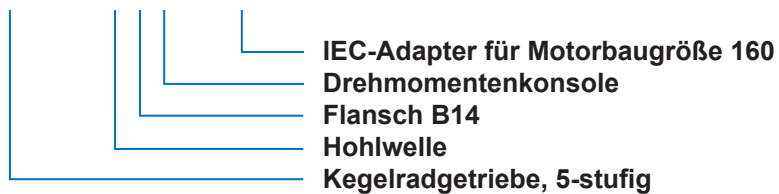
SK 92372.1 L X - 80 LP/4



SK 9033.1 A F - W



SK 9086.1/52 A Z K - IEC 160



Stirnrad-Schneckengetriebe

Baugrößen

2 - stufig	3 - stufig
SK 02050	SK 13050
SK 12063	SK 13063
SK 12080	SK 13080
SK 32100	SK 33100
SK 42125	SK 43125

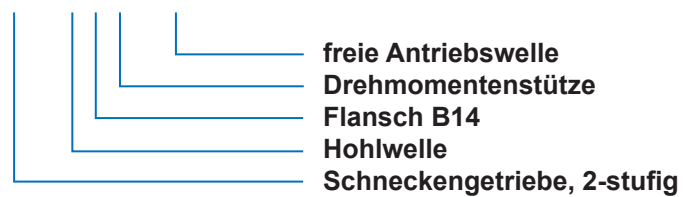


SK 12080 - 112 MP/4



Bestellbeispiele

SK 32100 A Z D - W



SK 43125 V F - IEC 100



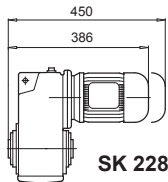
Normen, Vorschriften Nomenklatur

Informationen zu den Maßbildern, Getriebemotoren und Getriebe

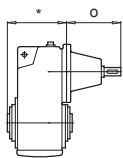
Die einfache Erstellung von CAD - Zeichnungen (Maßbilder, Umrisszeichnungen und 3D-Modelle) ist jederzeit "online" im Internet mit der NORD-Software NORDCAD möglich!

Additionsbeispiele für Maßbilder

■ Flachgetriebe SK 2282A

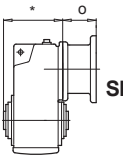


SK 2282A - 80L/4



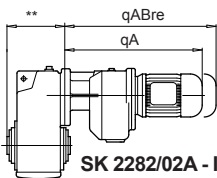
SK 2282A - W

* ⇒ D64
o ⇒ D88



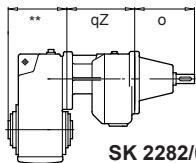
SK 2282A - IEC80

* ⇒ D64
o ⇒ D88



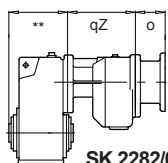
SK 2282/02A - IEC80

** ⇒ D64
qA ⇒ D85
qABre ⇒ D85



SK 2282/02A - W

** ⇒ D64
qZ ⇒ D85
o ⇒ D87



SK 2282/02A - IEC80

** ⇒ D64
qZ ⇒ D85
o ⇒ D87

Die Getriebemotoren sind in den Maßzeichnungen direkt bemaßt.

- Bei Getrieben
- mit Anbaugehäuse
 - als Doppelgetriebe
 - mit freier Antriebswelle (W)
 - zum Anbau von IEC-Normmotoren (IEC)

muss das Gesamtmaß aus den Einzelmaßbildern addiert werden.

Allgemeine Hinweise zu * und **


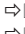

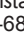
) Bei Ausführung W bzw. IEC gilt bei Angabe von mehreren Werten für „“, in den Maßbildern grundsätzlich der klammerlose Wert. Der in der folgenden Tabelle aufgeführte Wert muss für die jeweilige Getriebe - W bzw. IEC Kombination hinzuaddiert bzw. subtrahiert werden.

Typ	[mm]										
	W	IEC 100	IEC 112	IEC 132	IEC 160	IEC 180	IEC 200	IEC 225	IEC 250	IEC 280	IEC 315
SK 82	16	-	-	-	-	-	-	-	16	16	-
SK 92	14	-	-	-	-	-	-	-	14	14	14
SK 93	0	-	-	-	-	-	-	-	14	14	-
SK 103	16	-	-	-	-	-	-	-	16	16	16
SK 8282	15	-	-	-	-	-	-	-	15	15	-
SK 9282	15	-	-	-	-	-	-	-	15	15	15
SK 9382	0	-	-	-	-	-	-	-	15	15	-
SK 10382.1	16	-	-	-	-	-	-	-	16	16	16
SK 11382.1	9	-	-	-	-	-	-	-	-	-	9
SK 9072.1	-18	-18	-18	-18	-18	-18	-18	-18	-	-	-
SK 9082.1	-20	-	-	-	-	-	-	-	-20	-20	8
SK 9086.1	-20	-	-	-	-	-	-	-	-20	-20	8
SK 9092.1	16	-	-	-	-	-	-	-	-16	-16	-11
SK 9096.1	0	-	-	-	-	-13	-13	-13	-	-	-


) Bei Doppelgetriebeausführungen gilt bei Angabe von mehreren Werten für „“, in den Maßbildern grundsätzlich der klammerlose Wert. Der in der folgenden Tabelle aufgeführte Wert muss für die jeweilige Doppelgetriebekombination hinzuaddiert bzw. subtrahiert werden.

Type	[mm]
SK 63 / 22, 23	4
SK 73 / 22, 23	-22
SK 73 / 32	-22
SK 6382 / 22	4
SK 7382 / 22	-22
SK 7382 / 32	-22
SK 9092.1 / 52	16
SK 9096.1 / 62	-13
SK 9096.1 / 63	-13

Toleranzen

Abtriebs- und Antriebswellen	Hohlwellen	Kundenseitige Welle
Toleranz der Wellen - \varnothing (DIN 748) $\varnothing 14 - \varnothing 50 \text{ mm} = \text{ISO k6}$ $> \varnothing 50 \text{ mm} = \text{ISO m6}$	Tolenz der Hohlwellen $- \varnothing$ (DIN 748) nach ISO H7	Toleranz des kundenseitigen Wellenzapfens nach ISO h6, bei Stoßgrad „C“ (siehe Tabelle \Rightarrow  A18) nach ISO k6. L = Länge der Einsteckwelle DIN 5480 empfohlene Passung 8f Toleranz des kundenseitigen Wellenzapfens bei Schrumpfscheiben nach ISO h6 oder f6
Gewindebohrungen nach DIN 332, Blatt 2 $= \varnothing 7 - \varnothing 10 \Rightarrow \text{M3}$ $> \varnothing 10 - \varnothing 13 \Rightarrow \text{M4}$ $> \varnothing 13 - \varnothing 16 \Rightarrow \text{M5}$ $> \varnothing 16 - \varnothing 21 \Rightarrow \text{M6}$ $> \varnothing 21 - \varnothing 24 \Rightarrow \text{M8}$ $> \varnothing 24 - \varnothing 30 \Rightarrow \text{M10}$ $> \varnothing 30 - \varnothing 38 \Rightarrow \text{M12}$ $> \varnothing 38 - \varnothing 50 \Rightarrow \text{M16}$ $> \varnothing 50 - \varnothing 85 \Rightarrow \text{M20}$ $> \varnothing 85 - \varnothing 130 \Rightarrow \text{M24}$ $> \varnothing 130 - \varnothing 155 \Rightarrow \text{M30}$ $> \varnothing 155 - \varnothing 225 \Rightarrow \text{M36}$ $> \varnothing 225 - \varnothing 320 \Rightarrow \text{M48}$	Zahnradprofil DIN 5480 9H	
Paßfedern nach DIN 6885, Blatt 1 und 3	Paßfedern nach DIN 6885, Blatt 1 und 3	Paßfedern nach DIN 6885, Blatt 1 und 3
* SK 9016.1 \Rightarrow  E84 SK 9017.1 \Rightarrow  E86	Hohlwelle mit Nut nach DIN 6885, Blatt 3	
Achshöhe	Flansche	IEC - und Servo-Adapter
Achshöhe „h“ nach DIN 747	Toleranz des Lochkreises $- \varnothing$ (DIN 42 948)	Toleranz des Lochkreises $- \varnothing$ (DIN 42 948)
	Toleranz der Flanschzentrierung $- \varnothing$ (DIN 42 948) $\leq \varnothing 230 \text{ mm}$ nach ISO j6 $> \varnothing 230 \text{ mm}$ nach ISO h6	Toleranz der Flanschzentrierung nach ISO H7 ** IEC- Vorzugsreihe: In den Maßtabellen blau abgesetzt \Rightarrow  B61-68
g1Bre kBre k1Bre k2Bre mBre nBre pBre qABre } Bremsmotormaße	Maßangaben zu den Motoren können sich unter Umständen teilweise verändern. Gewinde: Kundenseitig nutzbare Befestigungsgewinde in Gussteilen (Gehäuse / Anbau-Adapter IEC, Servo, WO...WV / Motor-konsolen MK) sind als Regelgewinde nach DIN 13-1 ausgeführt.	Die Gehäuse sind aus Gusswerkstoffen. Die unbearbeiteten Gehäuseoberflächen können daher herstellungsbedingt von den angegebenen Nennmaßen geringfügig abweichen.

Kurzzzeichen in den Leistungs- und Auswahltabellen

Kurzzzeichen	Beschreibung	Einheit
f_B	Betriebsfaktor (M_{2max} / M_2)	
$F_A^{1)}$	zulässige Axialkraft abtriebsseitig	[kN]
$F_R^{1)}$	zulässige Querkraft abtriebsseitig, Kraftangriff auf Mitte Wellenende	[kN]
F_D	Druckkraft an Gummipuffer	[N]
i_{ges}	Getriebeübersetzung gesamt	
z_1	Schneckengangzahl	
z_2/z_1	Getriebeübersetzung Schneckengetriebe	
i_1	Getriebeübersetzung Stirnradgetriebe	
M_2	Abtriebsdrehmoment	[Nm]
M_{2max}	Maximal zulässiges Abtriebsdrehmoment	[Nm]
n_2	Abtriebsdrehzahl	[min ⁻¹]
P_1	Antriebsleistung des Getriebes	[kW]
P_{1max}	maximale Antriebsleistung	[kW]
VL	verstärkte Lagerung	
η	Wirkungsgrad	[%]
	Gesamtgewicht des Getriebemotors	[kg]
¹⁾	erscheint in den Tabellen ein “-” ist keine verstärkte Lagerung möglich	

Normen, Vorschriften Nomenklatur

Aufbau der Leistungs- und Übersetzungstabellen Typ Getriebemotor

0.55 kW → Leistung des Getriebemotors

Nennleistung des Motors

Abtriebsdrehzahl bei Motornennndrehzahl

Abtriebsmoment

Betriebsfaktor

Getriebeübersetzung gesamt

Getriebetyp

Gewicht

Maßbild
siehe Seite

P_1 [kW]	n_2 [min ⁻¹]	M_2 [Nm]	f_B	i_{ges}	F_R [kN]	F_A [kN]	F_{RVL} [kN]	F_{AVL} [kN]		kg	mm
0,12	1.0	* 775	0.8	1305.66	5.4	9.0	8.5	25.0	SK 32/12 - 63 S/4	47	C74/C91
	1.2	618	1.0	1080.05	6.0	9.0	8.9	25.0			
	1.5	497	1.2	869.04	6.3	9.0	9.1	25.0			
0,55	3.5	760	0.9	#402.90	6.1	9.0	11.6	12.0	SK 12080 - 80 SH/4	39	F38-39
	5.1	697	1.0	#276.92	7.0	9.0	12.1	12.0			
	6.1	477	1.5	234.60	9.0	9.0	13.0	12.0			
	7.6	395	1.7	187.17	9.5	9.0	13.0	12.0			

* maximales Abtriebsdrehmoment
bei $f_B = 0,8$

gültig für Schneckengetriebe
- nur in Ausführung .Z oder .F lieferbar

zulässige Querkraft abtriebsseitig
Normale Lagerung
die aufgeführten Werte für F_R
sind gerechnet bei $F_A = 0$

zulässige Axialkraft abtriebsseitig
Normale Lagerung
die aufgeführten Werte für F_A
sind gerechnet bei $F_R = 0$

zulässige Axialkraft abtriebsseitig
Verstärkte Lagerung
(bei Kegelradgetrieben bis auf
SK 9072.1, nur in Fußausführung
lieferbar). Die aufgeführten Werte
für F_A sind gerechnet bei $F_R = 0$

zulässige Querkraft abtriebsseitig
Verstärkte Lagerung
(bei Kegelradgetrieben bis auf
SK 9072.1, nur in Fußausführung
lieferbar). Die aufgeführten Werte
für F_R sind gerechnet bei $F_A = 0$

Aufbau der Leistungs- und Übersetzungstabellen Typ W und IEC

SK 9072.1 → Getriebetyp

Betriebsfaktoren f_B bei IEC-Ausführung sind identisch wie beim Motordirektanbau mit gleicher Motorleistung. Die f_B -Werte sind den angegebenen Seiten zu entnehmen.

IEC Motorbaugrößen und IEC Normleistungen nach DIN EN 50347

	i_{ges}	n_2 $n_1 = 1400 \text{ min}^{-1}$ [min^{-1}]	M_{2max} $f_B = 1$ [Nm]	W			IEC $f_B \Rightarrow$ E4 - E42									
				P_{1max}			IEC 100	IEC 112	IEC 132	IEC 160	IEC 180	IEC 200	IEC 225			
				$n_1 = 1400 \text{ min}^{-1}$	$n_1 = 930 \text{ min}^{-1}$	$n_1 = 700 \text{ min}^{-1}$										
				[kW]	[kW]	[kW]										
SK 9072.1	245.76	5.7	8500	5.07	3.35	2.54			*							
	206.84	6.8	8500	6.05	3.99	3.03			*							
	186.86	7.5	8500	6.68	4.41	3.34			*	*	*					
	157.27	8.9	8500	7.92	5.23	3.96			*	*	*					
⋮																
	10.19	137	4700	45.00	29.70	22.50										
	9.16	153	4700	45.00	29.70	22.50										

Getriebetyp

Übersetzung

Abtriebsdrehzahl

max. Abtriebsdrehmoment
Typ W bei $f_B = 1$

max. Antriebsleistung P_{1max}
Typ W

kursiv bedeutet:
bei P_{1max} ist der
Betriebsfaktor $f_B > 1$

nicht kursiv bedeutet:
bei P_{1max} ist der Betriebs-
faktor $f_B = 1$

Stern-Symbol bedeutet:
Achtung, max. Antriebs-
leistung P_{1max} nach Spalte
Typ W nicht überschreiten

farbiges Feld bedeutet:
IEC-Adapter für diese
IEC-Motorbaugröße und
diese Übersetzung lieferbar

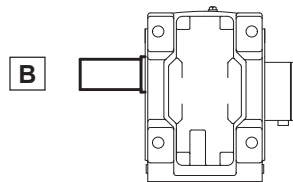
Normen, Vorschriften Nomenklatur

Lage der Wellen, Flansche, Drehmomentenstützen und Schrumpfscheiben bei Winkelgetrieben

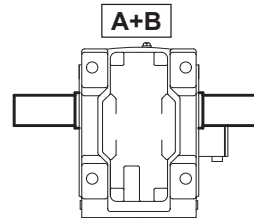
Bei Kegelradgetrieben und Stirnrad-Schneckengetrieben ist die Position der Abtriebswelle, der B5-Flansche, der Drehmomentenstütze und der Schrumpfscheibe wie folgt definiert:

Die Definitionen der Seiten A und B beziehen sich auf die Bauform M1
Weitere Angaben zu den Bauformen M1 - M6
⇒ [A67](#)

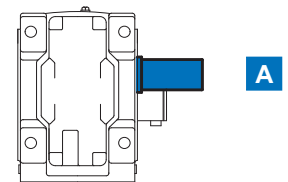
Abtriebswelle bei B



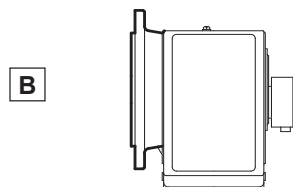
Abtriebswelle bei A und B



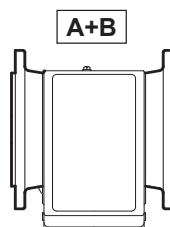
Abtriebswelle bei A
(Serienausführung)



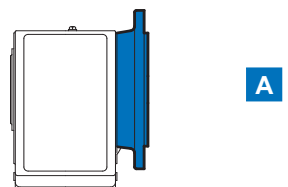
Flansch bei B



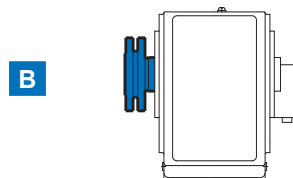
Flansch bei A und B



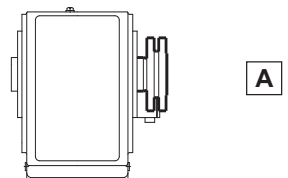
Flansch bei A
(Serienausführung)



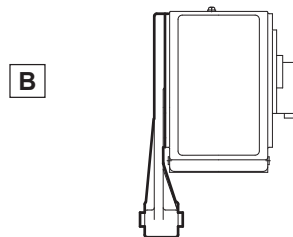
Schrumpfscheibe bei B
(Serienausführung)



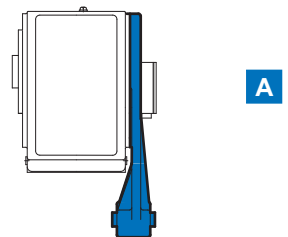
Schrumpfscheibe bei A



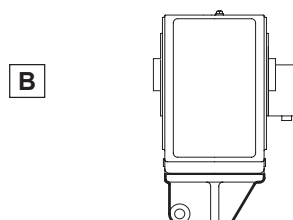
Drehmomentenstütze bei B



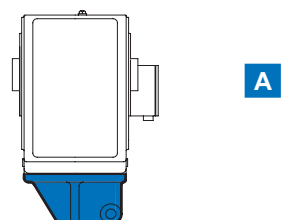
Drehmomentenstütze bei A
(Serienausführung)



Drehmomentenkonzole bei B



Drehmomentenkonzole bei A
(Serienausführung)



Klemmenkasten und Kabeleinführung

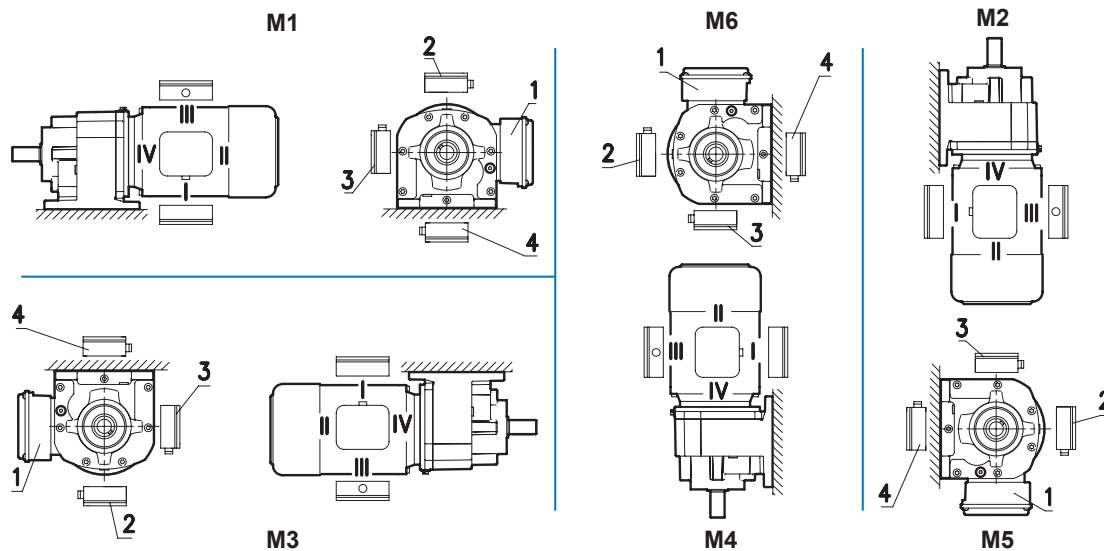
Klemmenkasten bei 1 und Kabeleinführung bei I

Serienausführung

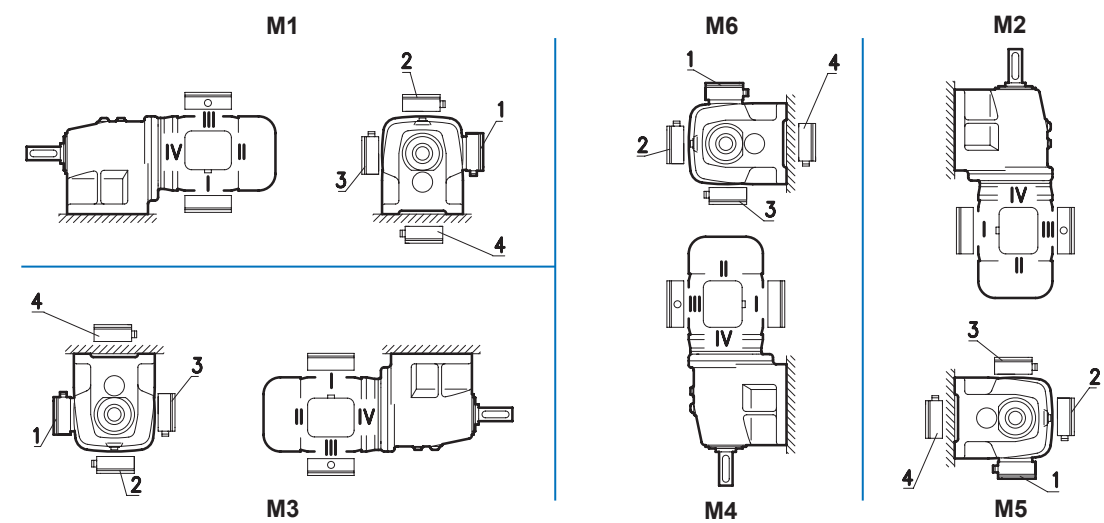
Falls eine andere Anordnung gewünscht wird, bitte ausdrücklichen Bestellhinweis. Kabeleinführung bei IV bitte immer anfragen.

Bei Bremsmotoren der Baugrößen 63 bis 132 ist die Kabeleinführung bei I und III Standard.

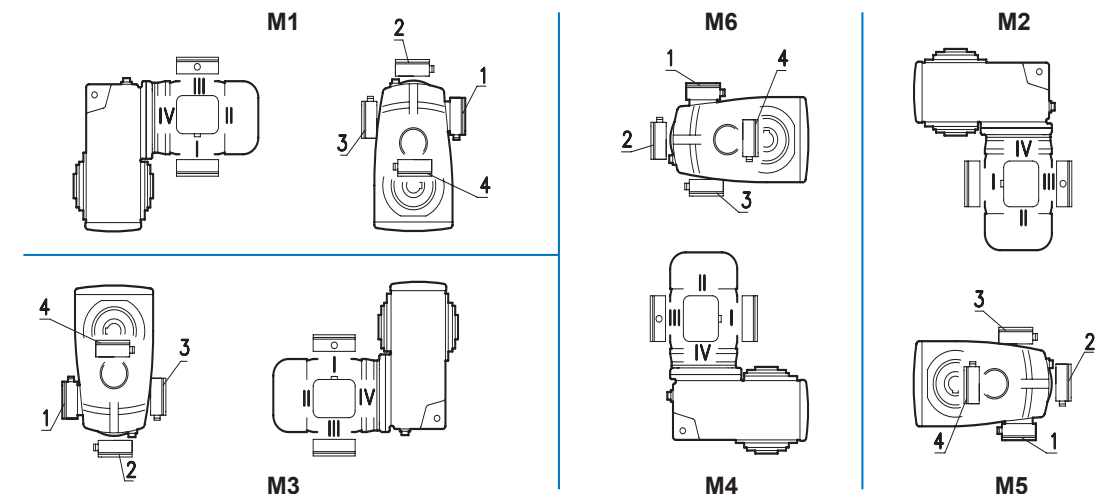
NORDBLOC.1 Stirnradgetriebe



Stirnradgetriebe



Flachgetriebe



Weitere Angaben zu
den Bauformen M1-M6
⇒ A67

Normen, Vorschriften Nomenklatur

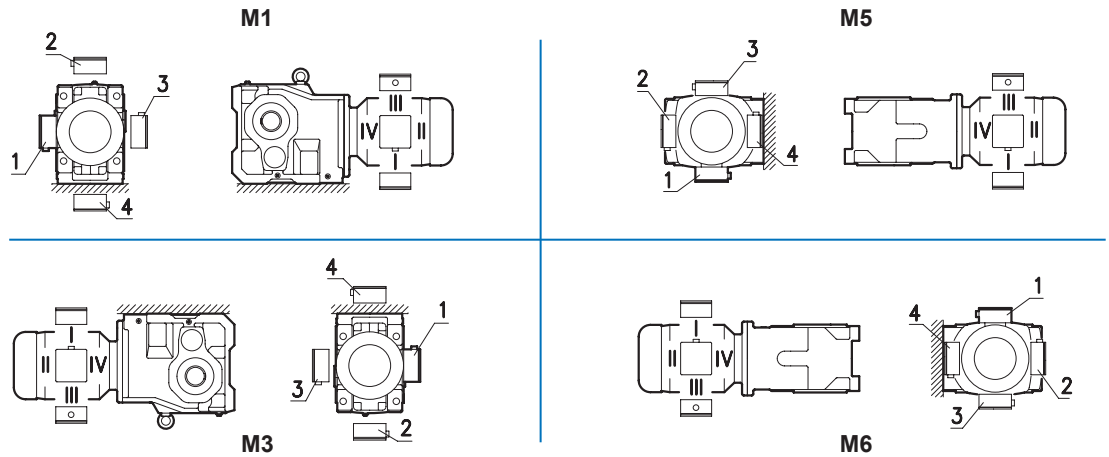
Klemmenkasten und Kabeleinführung

Serienausführung Klemmenkasten bei 1 und Kabeleinführung bei I

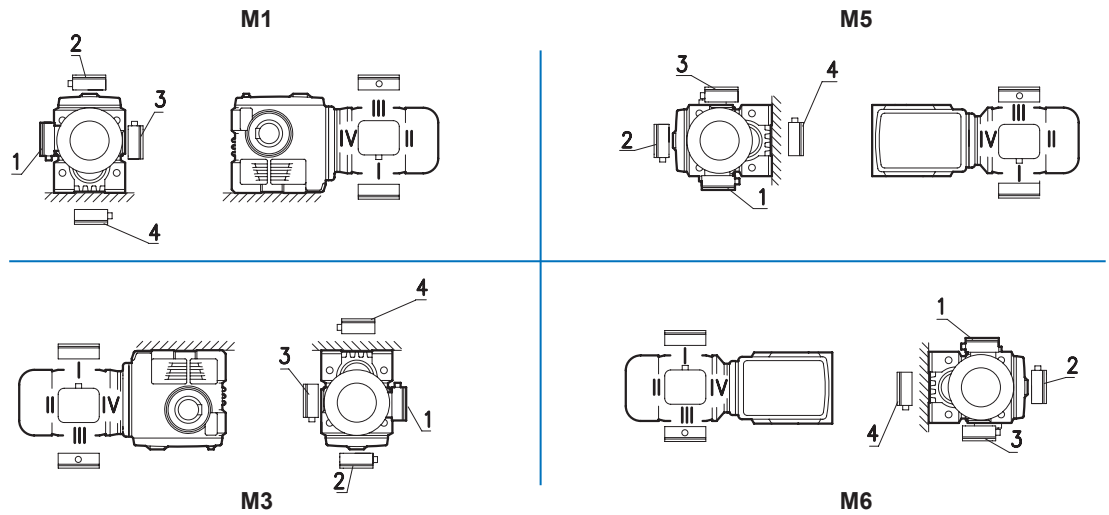
Falls eine andere Anordnung gewünscht wird, bitte ausdrücklichen Bestellhinweis. Kabeleinführung bei IV bitte immer anfragen.

Bei Bremsmotoren der Baugrößen 63 bis 132 ist die Kabeleinführung bei I und III Standard.

Kegelradgetriebe



Stirnrad-Schneckengetriebe



Weitere Angaben zu den Bauformen M1-M6

⇒ [A67](#)

Einbaulagen - Nomenklatur

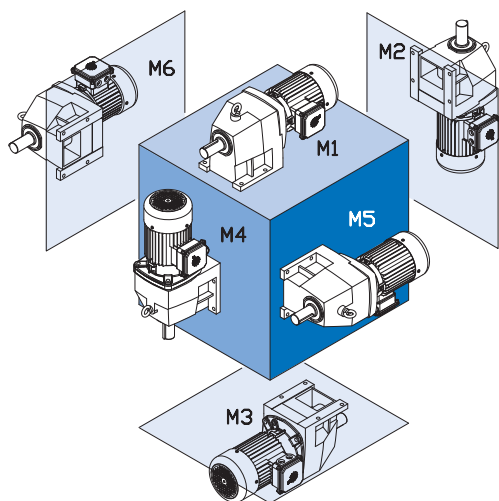
Getriebebau NORD unterscheidet bei Getrieben und Getriebemotoren sechs Einbaulagen von M1 bis M6, wie in den folgenden Darstellungen gezeigt. Die zutreffende Einbaulage ist bei der Bestellung anzugeben.

Die Änderung der Einbaulage nach Lieferung erfordert die Korrektur der Ölmenge sowie oft auch weitere Maßnahmen, wie z.B. den Einbau von gekapselten Wälzlagern. Bei Nichtbeachtung der notwendigen Maßnahmen kann es zu Schäden kommen. Geschwenkte Einbaulagen zwischen den 6 Grundformen sind möglich, wir bitten um Anfrage.

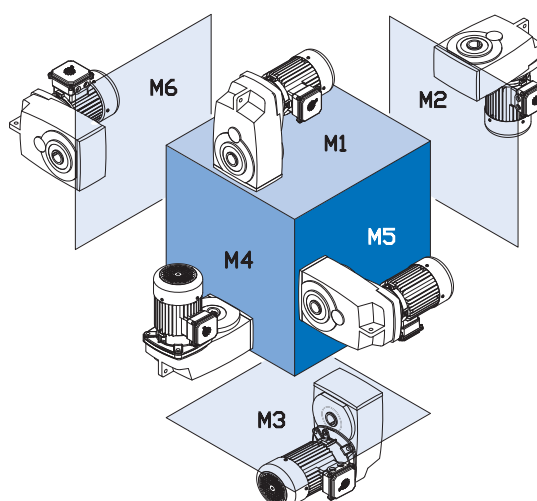
Einbaulagen
M1 - M6

Änderung der
Einbaulagen

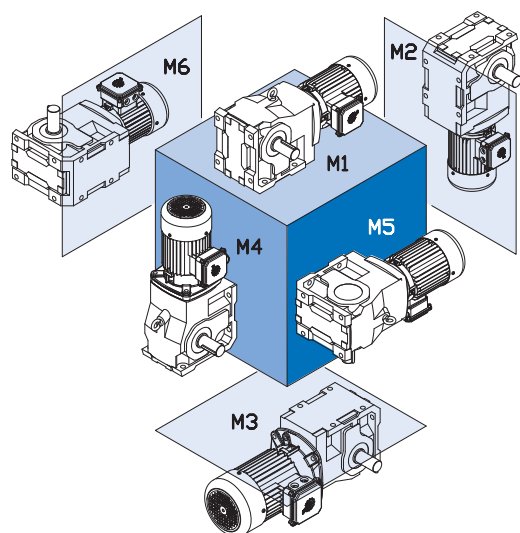
Stirradgetriebe



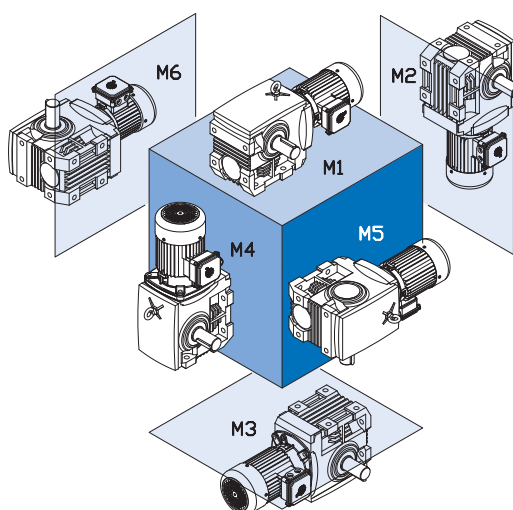
Flachgetriebe



Kegelradgetriebe



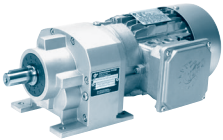
Stirrad-Schneckengetriebe



Die Bauformen, mit der Lage der Ölstands-, Entlüftungs- sowie Ölablassschraube, finden Sie ab [⇒ A68](#)

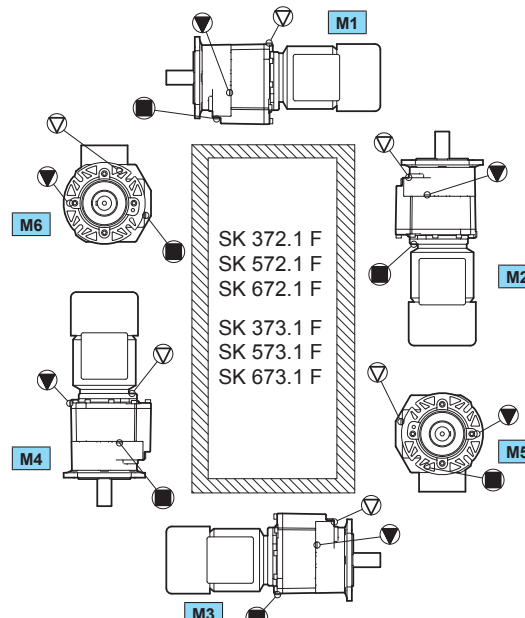
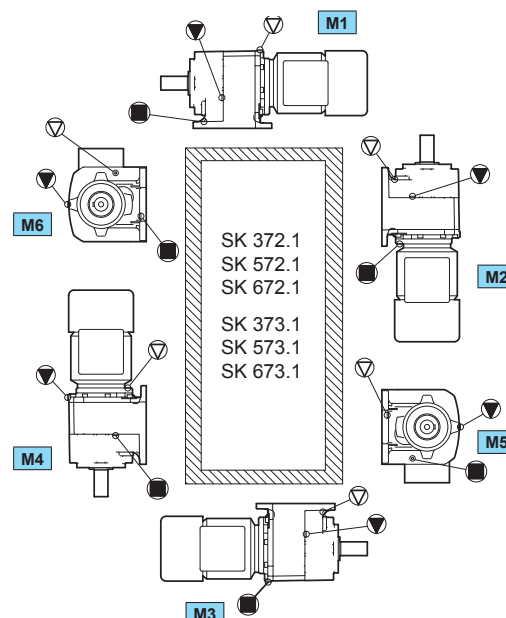
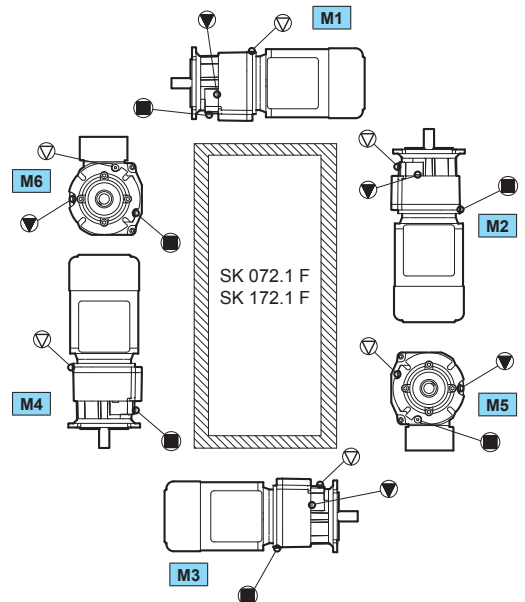
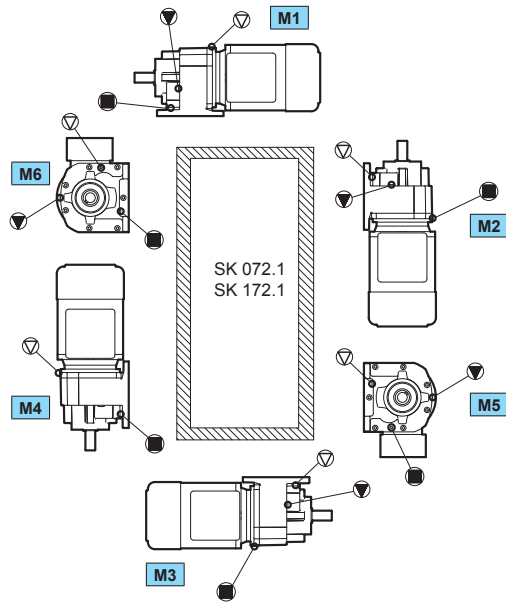
Normen, Vorschriften Nomenklatur

NORDBLOC.1 Stirradgetriebe

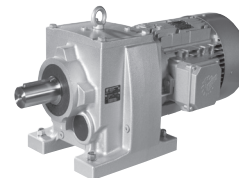


Symbole der Ölschrauben in den Einbaulagen

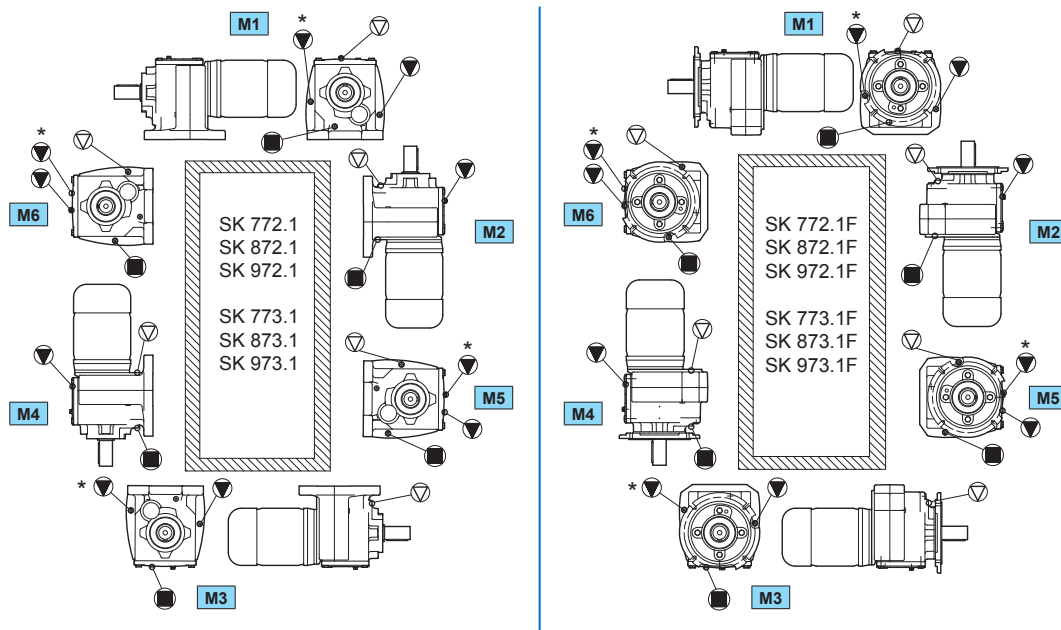
 Entlüftung	 Ölstand	 Ölablass
---	--	---



NORDBLOC.1 Stirnradgetriebe



		
Entlüftung	Ölstand	Ölablass

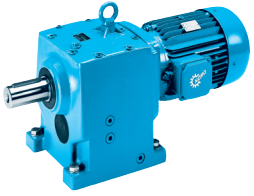


* SK 773.1(F) - SK 973.1(F)

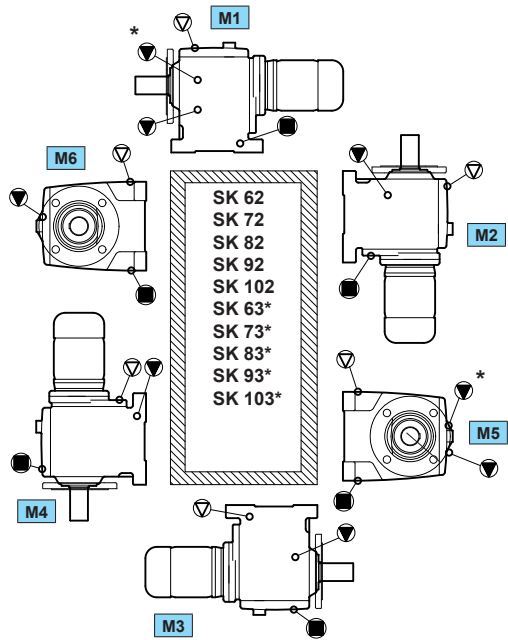
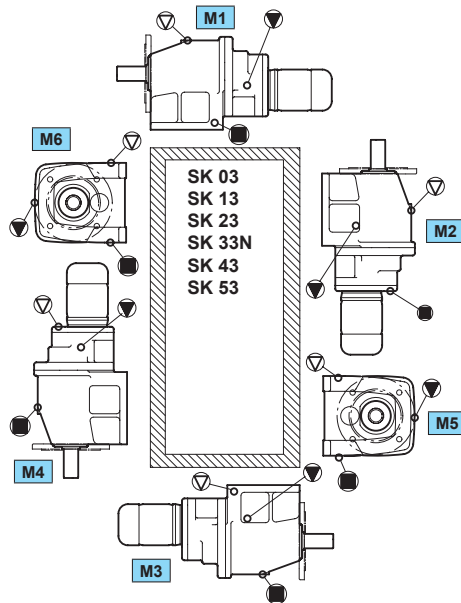
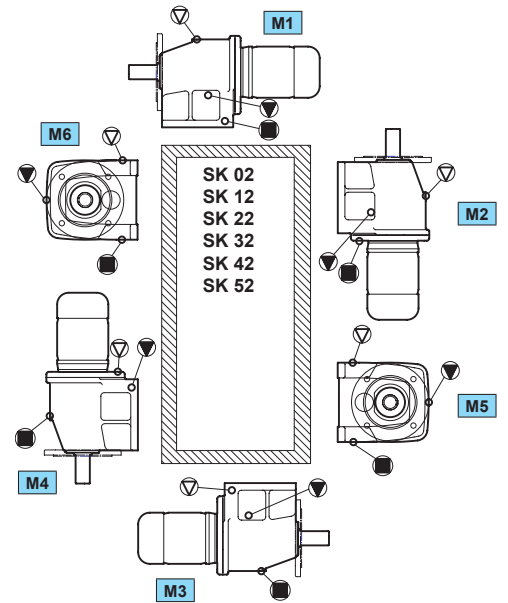
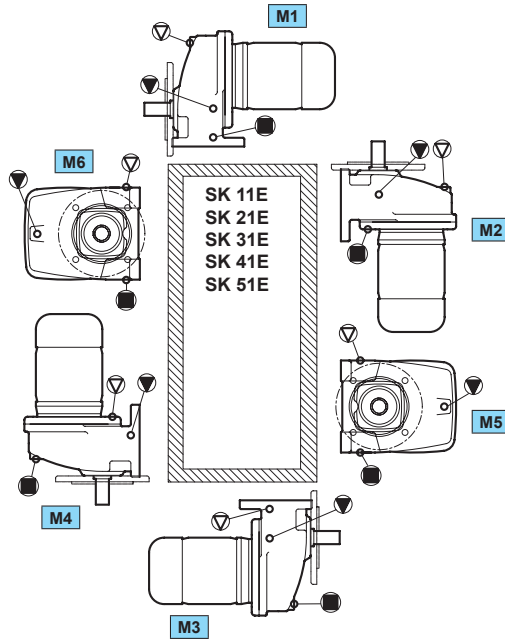
Normen, Vorschriften Nomenklatur

Stirnradgetriebe

Symbole der Ölschrauben in den Einbaulagen

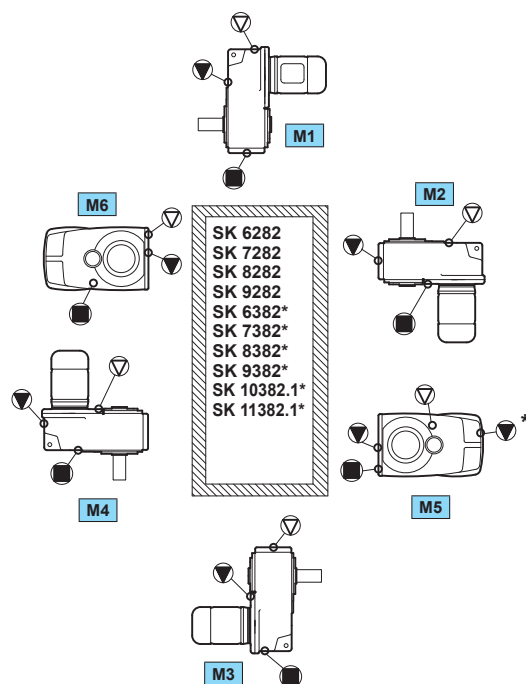
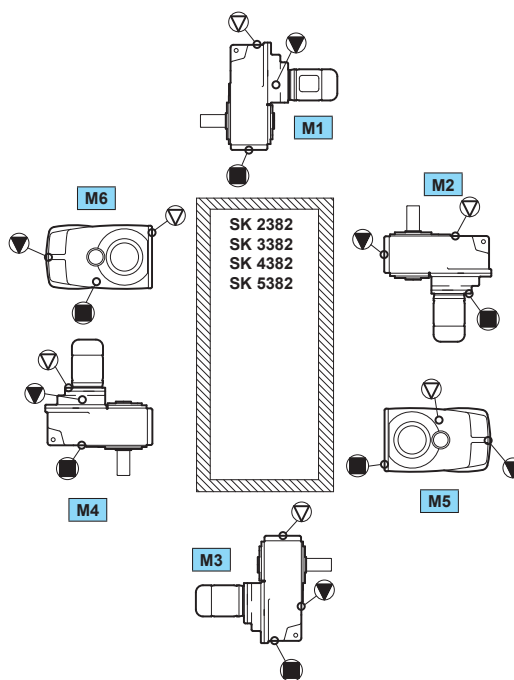
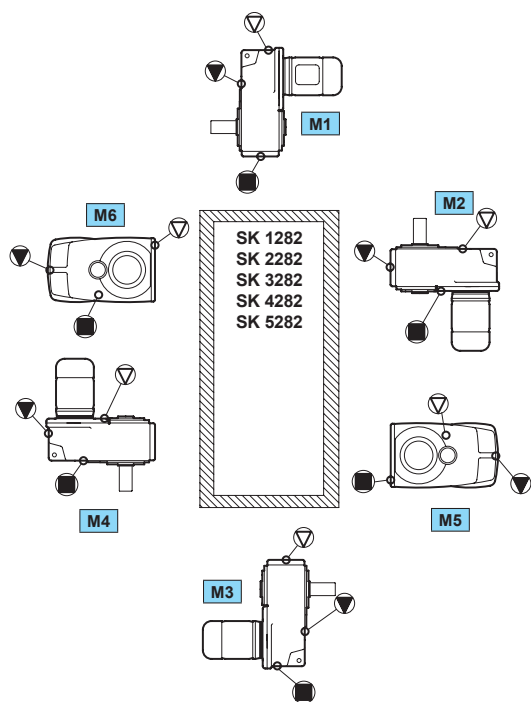


 Entlüftung	 Ölstand	 Ölablass
---	--	---



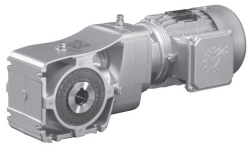


		
Entlüftung	Ölstand	Ölablass

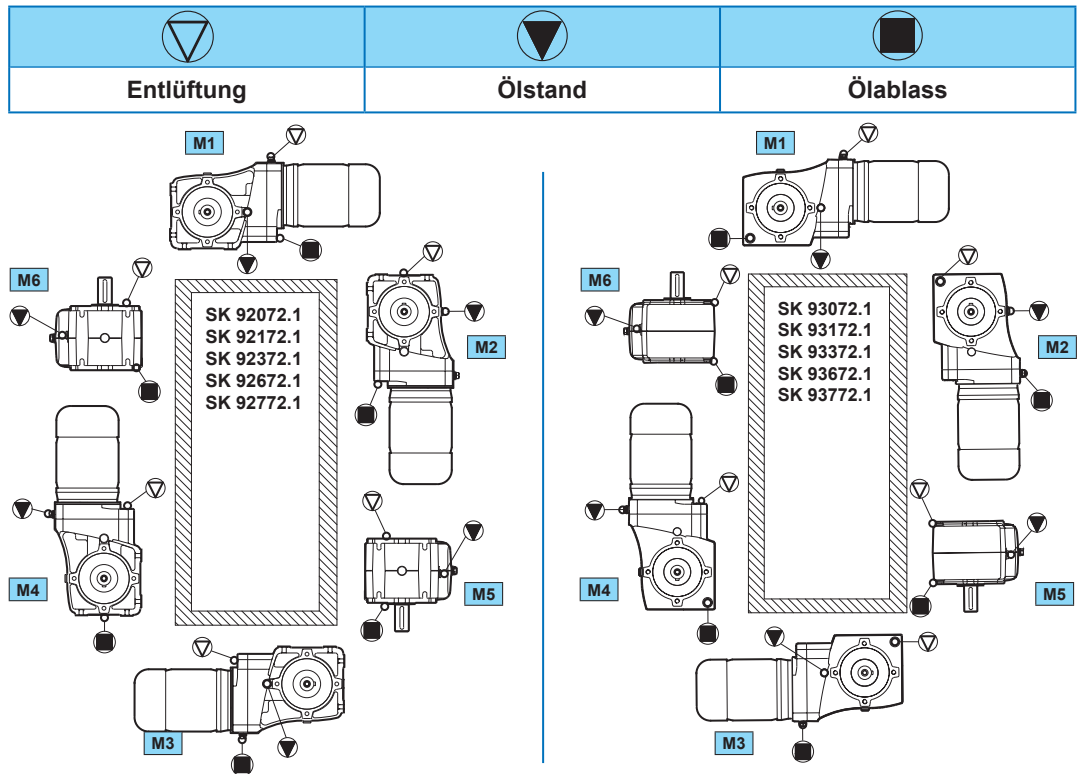


Normen, Vorschriften Nomenklatur

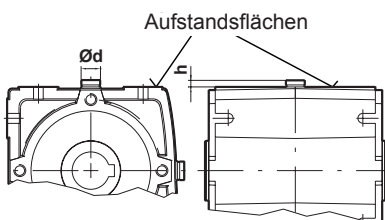
Kegelradgetriebe Symbole der Ölschrauben in den Einbaulagen



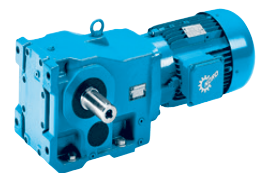
Fußausführung



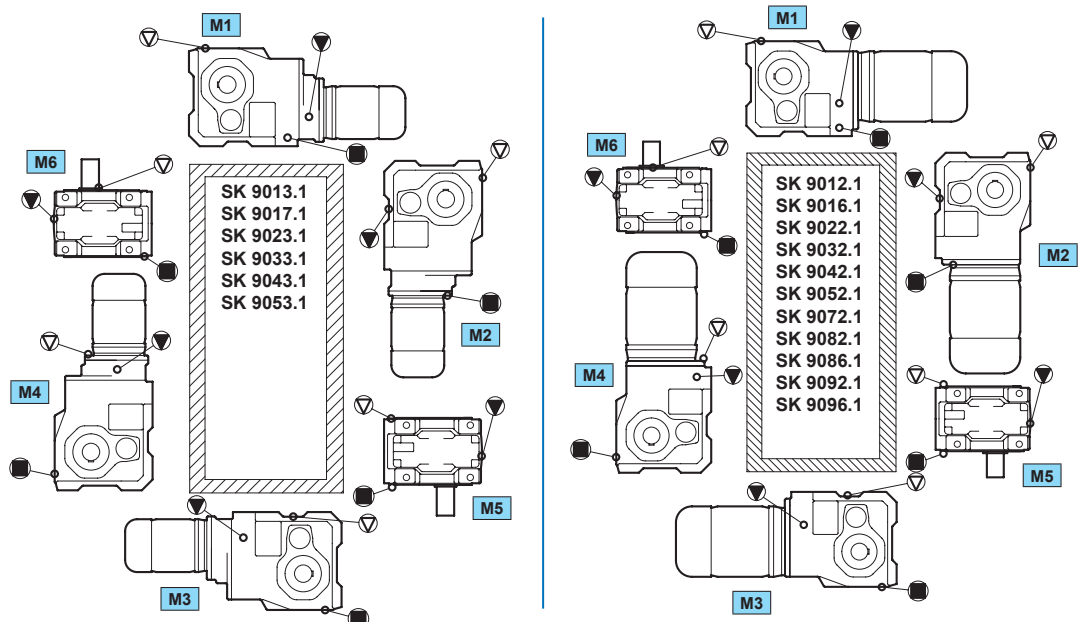
Bei der NORD Getriebebaureihe SK 92x72.1 ist zu beachten, dass die Verschluss- bzw. Entlüftungsschraube, die konstruktiv nur an der dem Motor gegenüberliegenden Seite montiert werden kann, über die Aufstandsflächen hinausragt. Die erforderlichen Freimaße $\varnothing d$ und h sind entsprechend der Getriebegröße aus der nachstehenden Tabelle zu entnehmen. Das ist bei der kundenseitigen Anschlußkonstruktion zu berücksichtigen.



Getriebe	Verschluss / Entlüftung	$\varnothing d$ [mm]	h [mm]
92072.1	M8 x 1,0	15	12
92172.1	M10 x 1,0	17	15
92372.1	M12 x 1,5	21	15
92672.1	M12 x 1,5	21	15
92772.1	M12 x 1,5	21	15



Fußausführung

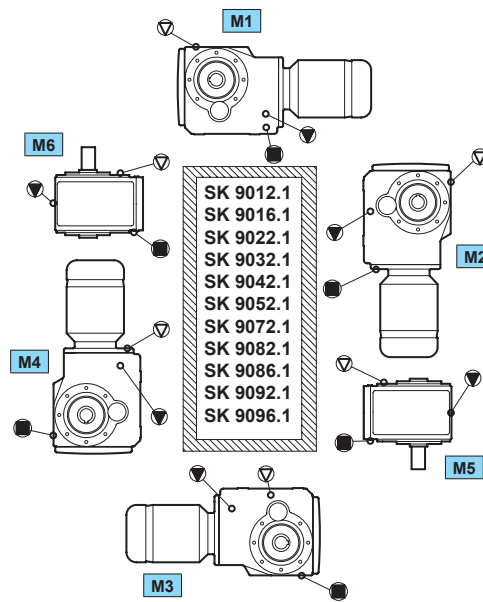
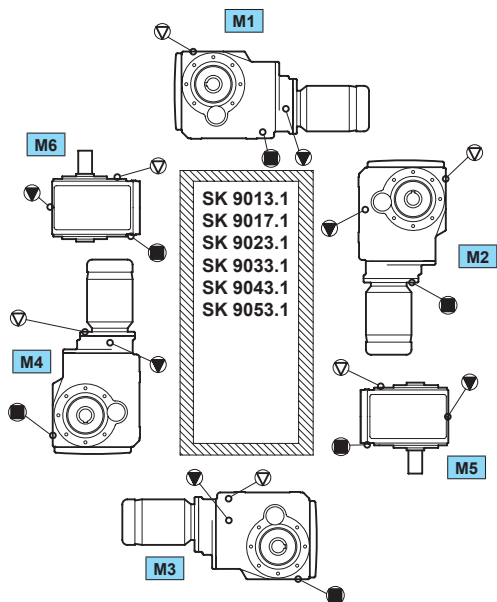


Kegelradgetriebe



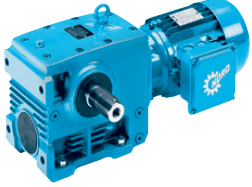
Aufsteck- und Flanschausführung

		
Entlüftung	Ölstand	Ölablass



Normen, Vorschriften Nomenklatur

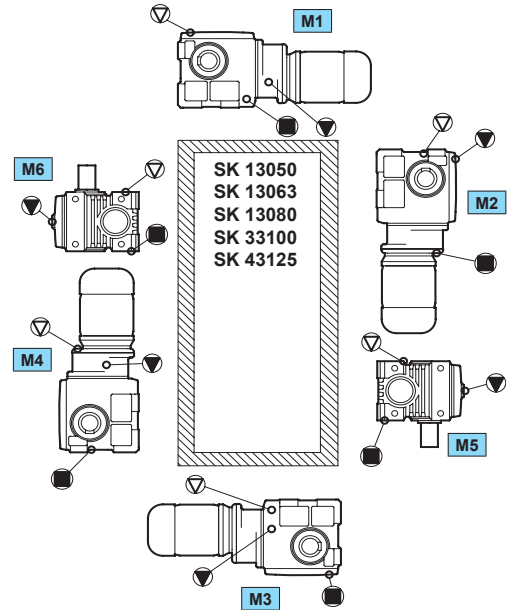
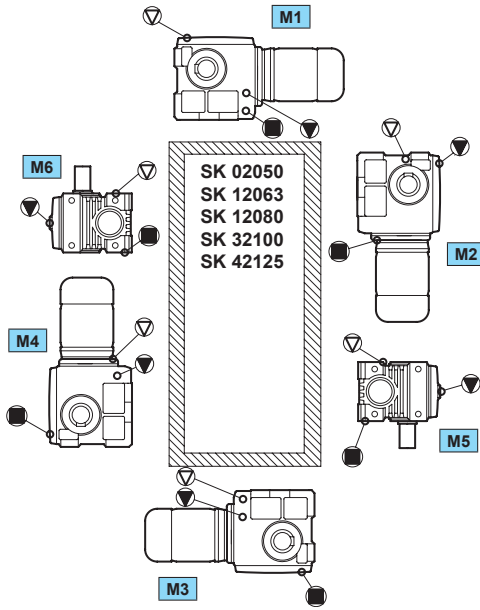
Stirnrad- Schneckengetriebe



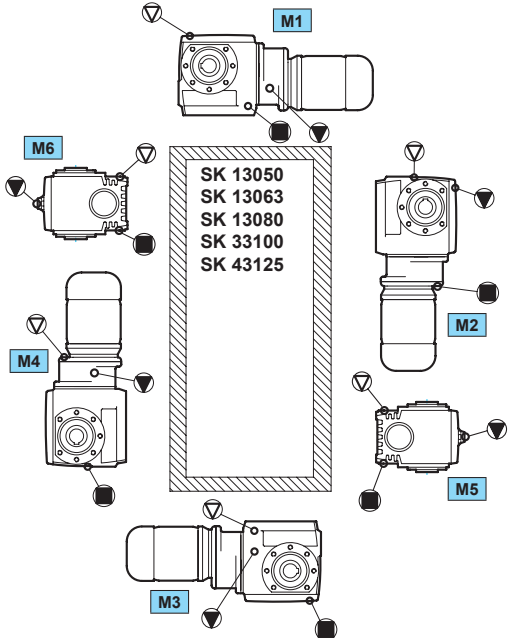
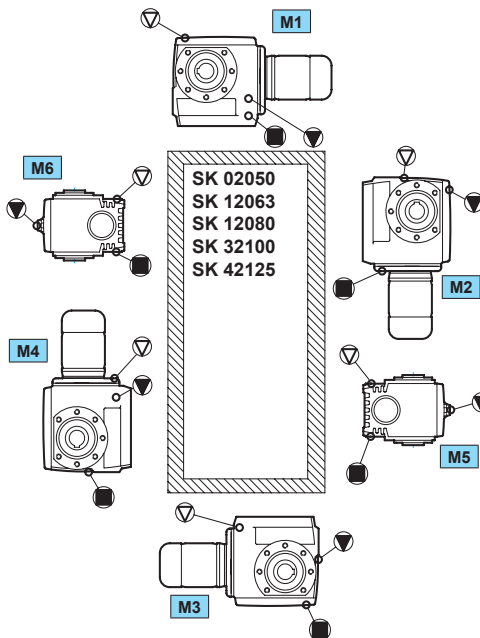
Fußausführung

Symbole der Ölschrauben in den Einbaulagen

		
Entlüftung	Ölstand	Ölablass




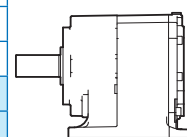
Aufsteck- und
Flanschausführung




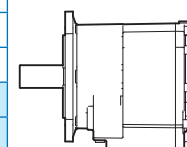


NORDBLOC.1 Stirnradgetriebe

						Type
M1	M2	M3	M4	M5	M6	
0,16	0,32	0,21	0,23	0,18	0,20	SK 072.1
0,27	0,59	0,42	0,45	0,32	0,39	SK 172.1
0,45	1,05	0,75	1,00	0,60	0,65	SK 372.1
0,75	1,90	1,50	2,00	1,10	1,15	SK 572.1
1,10	2,60	2,15	2,70	1,55	1,65	SK 672.1
1,30	3,80	2,40	3,20	1,60	2,50	SK 772.1
2,90	7,80	4,60	6,40	2,50	4,00	SK 872.1
4,50	12,00	7,50	11,50	4,20	7,50	SK 972.1
2,00	3,80	2,40	3,20	1,60	2,50	SK 772.1 VL
5,00	7,80	4,60	6,40	2,50	4,00	SK 872.1 VL
8,50	12,00	7,50	11,50	4,20	7,50	SK 972.1 VL
0,45	1,05	0,75	1,00	0,60	0,65	SK 373.1
0,75	1,90	1,50	2,00	1,10	1,15	SK 573.1
1,10	2,60	2,15	2,70	1,55	1,65	SK 673.1
2,30	3,80	3,30	3,20	2,40	3,10	SK 773.1
4,20	7,80	5,90	6,40	4,10	5,90	SK 873.1
7,50	12,00	10,50	11,50	7,50	10,50	SK 973.1
2,30	3,80	3,30	3,20	2,40	3,10	SK 773.1 VL
4,20	7,80	5,90	6,40	4,10	5,90	SK 873.1 VL
7,50	12,00	10,50	11,50	7,50	10,50	SK 973.1 VL

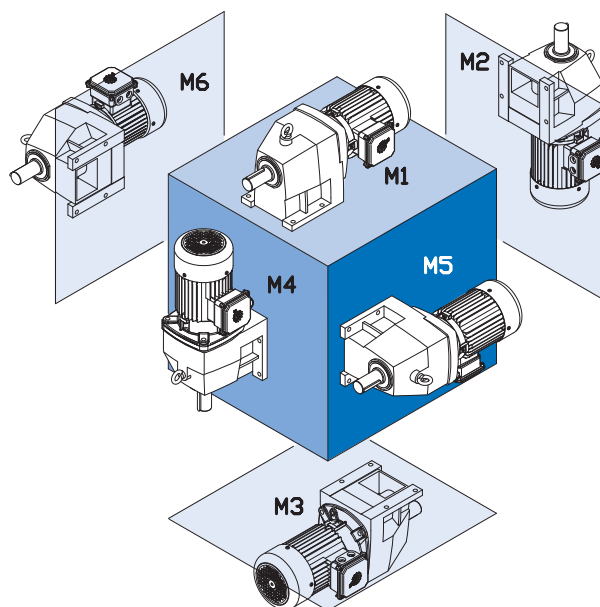


						Type
M1	M2	M3	M4	M5	M6	
0,16	0,32	0,21	0,23	0,18	0,20	SK 072.1 F
0,27	0,59	0,42	0,45	0,32	0,39	SK 172.1 F
0,45	1,05	0,75	1,00	0,60	0,65	SK 372.1 F
0,75	1,90	1,50	2,00	1,10	1,15	SK 572.1 F
1,10	2,60	2,15	2,70	1,55	1,65	SK 672.1 F
1,30	3,80	2,40	3,30	1,70	2,40	SK 772.1 F
3,20	7,50	5,10	6,70	2,60	4,30	SK 872.1 F
4,50	12,50	8,00	12,50	4,50	7,70	SK 972.1 F
2,00	3,80	2,40	3,30	1,70	2,40	SK 772.1 VL F
5,00	7,50	5,10	6,70	2,60	4,30	SK 872.1 VL F
8,50	12,50	8,00	12,50	4,50	7,70	SK 972.1 VL F
0,45	1,05	0,75	1,00	0,60	0,65	SK 373.1 F
0,75	1,90	1,50	2,00	1,10	1,15	SK 573.1 F
1,10	2,60	2,15	2,70	1,55	1,65	SK 673.1 F
2,00	3,50	3,20	2,90	2,30	3,00	SK 773.1 F
4,10	7,60	6,90	6,60	5,00	6,60	SK 873.1 F
7,40	12,20	11,10	11,60	8,00	10,90	SK 973.1 F
2,00	3,50	3,20	2,90	2,30	3,00	SK 773.1 VL F
4,10	7,60	6,90	6,60	5,00	6,60	SK 873.1 VL F
7,40	12,20	11,10	11,60	8,00	10,90	SK 973.1 VL F

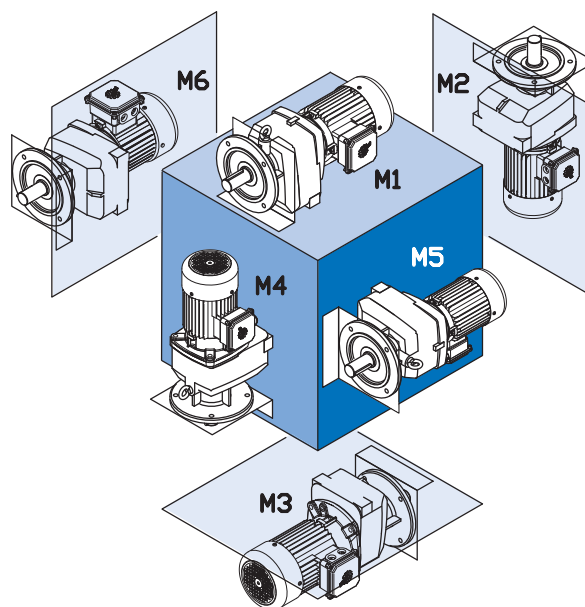




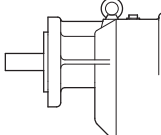
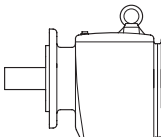
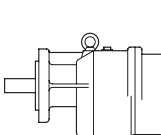
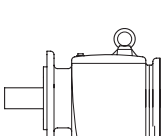



Stirnradgetriebe



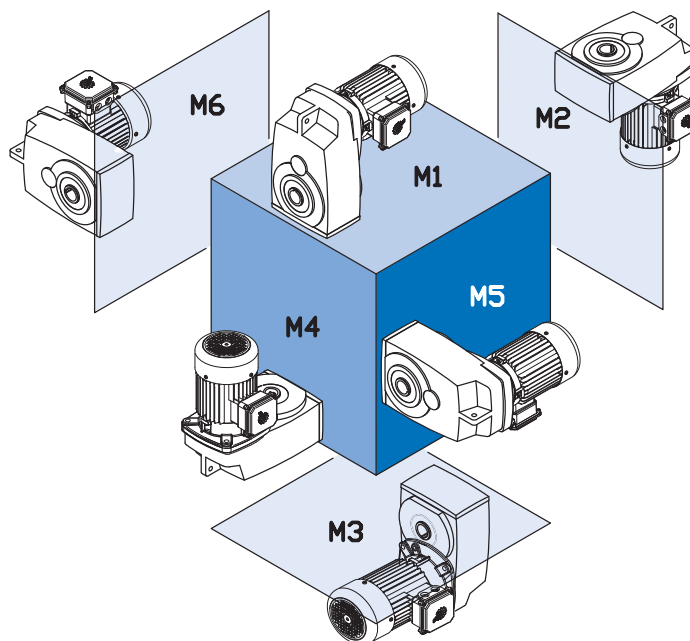
Type							
	M1	M2	M3	M4	M5	M6	
	SK 11E	0,25	0,50	0,65	0,50	0,40	0,40
	SK 21E	0,60	1,20	1,30	1,00	1,00	1,00
	SK 31E	1,10	2,00	2,20	1,70	1,50	1,50
	SK 41E	1,60	2,60	3,30	2,80	2,30	2,30
	SK 51E	1,80	3,50	4,10	4,00	3,80	3,80
	SK 02	0,20	0,75	0,75	0,65	0,60	0,60
	SK 12	0,25	0,80	0,85	0,75	0,55	0,55
	SK 22	0,50	1,90	2,10	1,80	1,40	1,40
	SK 32	0,90	2,50	3,10	3,10	2,00	2,00
	SK 42	1,40	4,50	4,50	4,30	3,20	3,20
	SK 52	2,50	7,00	6,80	6,80	5,10	5,10
	SK 62	6,50	15,00	13,00	16,00	15,00	15,00
	SK 72	10,00	23,00	18,00	26,00	23,00	23,00
	SK 82	14,00	35,00	27,00	44,00	32,00	32,00
	SK 92	25,00	73,00	47,00	76,00	52,00	52,00
	SK 102	36,00	79,00	66,00	102,00	71,00	71,00
	SK 03	0,35	1,20	0,80	1,00	0,70	0,70
	SK 13	0,75	1,30	1,30	1,20	0,75	0,75
	SK 23	1,20	2,00	1,90	2,40	1,60	1,60
	SK 33N	1,75	3,00	3,40	4,00	2,30	2,30
	SK 43	3,00	5,60	5,20	6,60	3,60	3,60
	SK 53	4,50	8,70	7,70	8,70	6,00	6,00
	SK 63	13,00	14,50	14,50	16,00	13,00	13,00
	SK 73	20,50	20,00	22,50	27,00	20,00	20,00
	SK 83	30,00	31,00	34,00	37,00	33,00	33,00
	SK 93	53,00	70,00	59,00	72,00	49,00	49,00
	SK 103	74,00	71,00	74,00	97,00	67,00	67,00


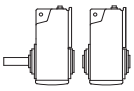
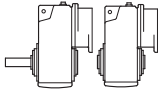
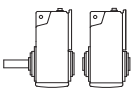
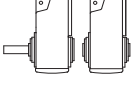



						Type	
M1	M2	M3	M4	M5	M6		
0,30	0,50	0,50	0,45	0,40	0,40	SK 11EF	
0,50	1,20	1,30	0,60	0,90	0,90	SK 21EF	
0,90	1,80	1,65	1,30	1,25	1,25	SK 31EF	
1,20	2,30	2,70	2,00	1,90	1,90	SK 41EF	
1,80	3,50	4,10	3,00	3,80	3,80	SK 51EF	
0,25	0,70	0,70	0,70	0,50	0,50	SK 02F	
0,35	0,85	0,90	0,90	0,70	0,70	SK 12F	
0,70	1,80	1,80	1,80	1,40	1,40	SK 22F	
1,20	2,80	3,10	3,10	2,20	2,20	SK 32F	
1,80	4,40	4,50	4,00	3,70	3,70	SK 42F	
3,00	6,80	6,20	7,40	5,60	5,60	SK 52F	
7,00	15,00	14,00	18,50	16,00	16,00	SK 62F	
10,00	23,00	18,50	28,00	23,00	23,00	SK 72F	
15,00	37,00	29,00	45,00	34,50	34,50	SK 82F	
26,00	73,00	47,00	78,00	52,00	52,00	SK 92F	
40,00	81,00	66,00	104,00	72,00	72,00	SK 102F	
0,55	0,95	0,90	1,20	0,90	0,90	SK 03F	
1,00	1,30	1,30	1,20	1,00	1,00	SK 13F	
1,40	2,60	2,30	2,80	2,80	2,80	SK 23F	
2,20	3,00	3,40	4,20	2,30	2,30	SK 33NF	
3,50	5,70	5,00	6,10	4,10	4,10	SK 43F	
5,20	8,40	7,00	8,90	6,70	6,70	SK 53F	
13,50	14,00	15,50	18,00	14,00	14,00	SK 63F	
22,00	22,50	23,00	27,50	20,00	20,00	SK 73F	
31,00	34,00	35,00	40,00	34,00	34,00	SK 83F	
53,00	70,00	59,00	74,00	49,00	49,00	SK 93F	
69,00	78,00	78,00	99,00	67,00	67,00	SK 103F	

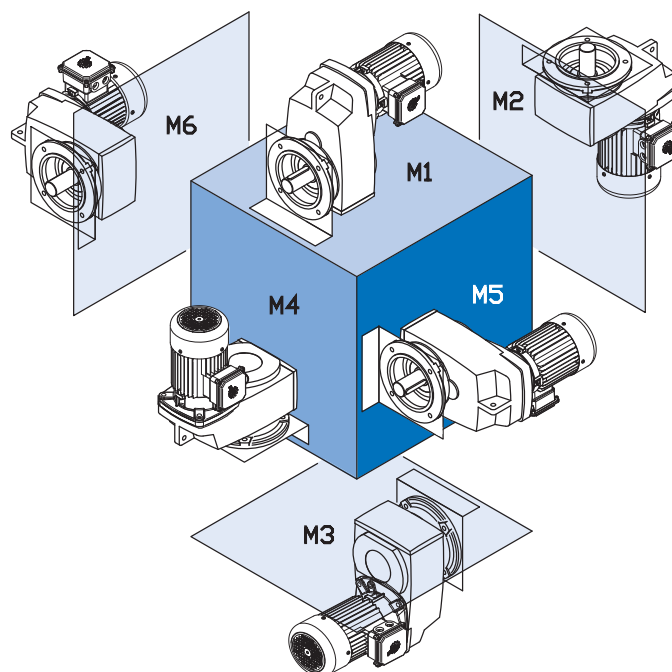



Flachgetriebe

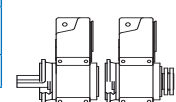
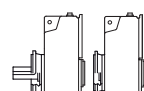
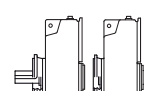
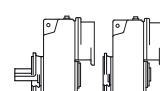
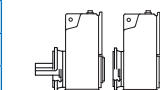


Type	 [L]						
	M1	M2	M3	M4	M5	M6	
	SK 1282	0,95	1,30	0,90	1,30	1,00	1,00
	SK 2282	1,70	2,30	1,70	2,20	1,90	1,90
	SK 3282	2,80	4,00	3,30	3,80	3,00	3,00
	SK 4282	4,20	5,40	4,40	5,00	4,20	4,20
	SK 5282	7,50	8,80	7,50	8,80	7,20	7,20
	SK 2382	2,30	2,70	2,10	3,20	2,00	2,00
	SK 3382	3,80	4,30	3,00	5,50	3,00	3,00
	SK 4382	6,10	6,90	4,90	8,40	5,00	5,00
	SK 5382	12,50	12,00	6,70	14,00	8,30	8,30
	SK 1382	1,45	1,60	1,15	1,70	1,10	1,10
	SK 6282	17,00	15,50	12,50	17,50	11,00	14,00
	SK 7282	25,50	21,00	20,50	27,00	16,00	21,00
	SK 8282	37,50	33,00	30,50	44,00	31,00	31,00
	SK 9282	74,50	70,00	56,00	80,00	65,00	59,00
	SK 6382	16,00	13,00	10,00	18,00	14,00	12,50
	SK 7382	22,00	21,00	16,00	25,00	23,00	22,00
	SK 8382	34,50	32,50	25,00	38,00	35,00	30,00
	SK 9382	73,50	70,00	43,00	74,50	65,00	60,00
	SK 10382.1	76,00	80,00	71,00	92,50	71,50	66,50
	SK 11382.1 *	127,00	133,00	118,00	194,00	124,00	112,00

* → A51

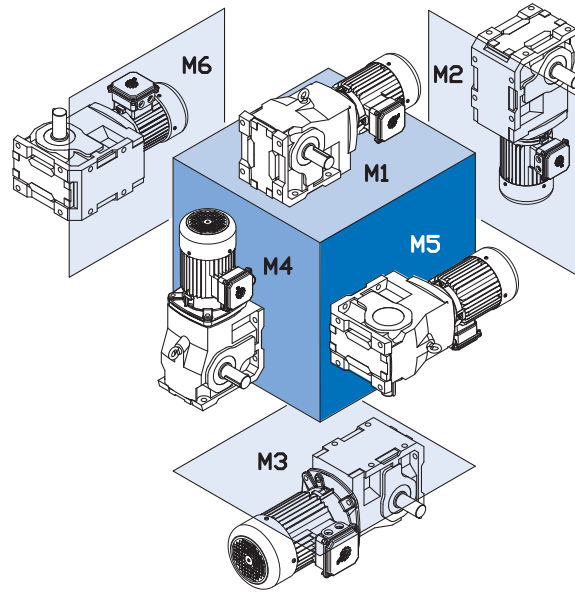



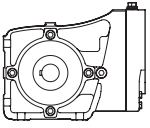
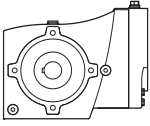
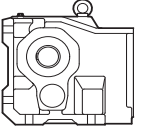
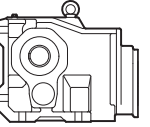
 [L]						Type
M1	M2	M3	M4	M5	M6	
0,95	1,30	0,90	1,30	1,00	1,00	SK 1282.F
1,70	2,30	1,70	2,20	1,90	1,90	SK 2282.F
2,80	4,00	3,30	3,80	3,00	3,00	SK 3282.F
4,20	5,40	4,40	5,00	4,20	4,20	SK 4282.F
7,50	8,80	7,50	8,80	7,20	7,20	SK 5282.F
2,30	2,70	2,10	3,20	2,00	2,00	SK 2382.F
3,80	4,30	3,00	5,50	3,00	3,00	SK 3382.F
6,10	6,90	4,90	8,40	5,00	5,00	SK 4382.F
12,50	12,00	6,70	14,00	8,30	8,30	SK 5382.F
1,45	1,60	1,15	1,70	1,10	1,10	SK 1382.F
17,00	15,50	12,50	17,50	11,00	14,00	SK 6282.F
25,50	21,00	20,50	27,00	16,00	21,00	SK 7282.F
37,50	33,00	30,50	44,00	31,00	31,00	SK 8282.F
74,50	70,00	56,00	80,00	65,00	59,00	SK 9282.F
16,00	13,00	10,00	18,00	14,00	12,50	SK 6382.F
22,00	21,00	16,00	25,00	23,00	22,00	SK 7382.F
34,50	32,50	25,00	38,00	35,00	30,00	SK 8382.F
73,50	70,00	43,00	74,50	65,00	60,00	SK 9382.F
76,00	80,00	71,00	92,50	71,50	66,50	SK 10382.1.F
127,00	133,00	118,00	194,00	124,00	112,00	SK 11382.1.F *


 * ⇨  A51

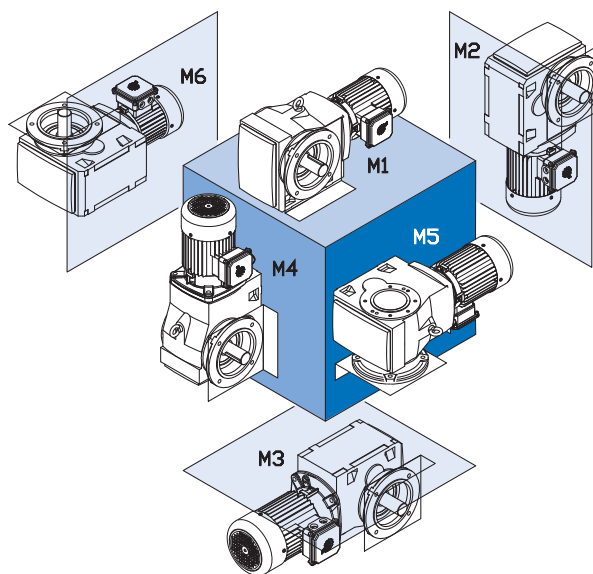



Kegelradgetriebe

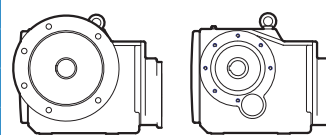
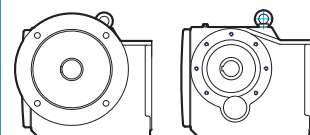
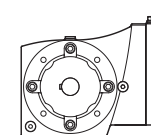
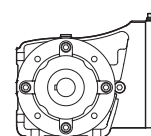


Type	 [L]						
	M1	M2	M3	M4	M5	M6	
	SK 92072.1	0,26	0,49	0,42	0,54	0,29	0,31
	SK 92172.1	0,34	0,61	0,52	0,67	0,42	0,48
	SK 92372.1	0,43	0,92	0,73	0,83	0,55	0,61
	SK 92672.1	0,85	1,60	1,20	1,50	1,02	1,02
	SK 92772.1	1,30	2,65	1,86	2,70	1,60	1,60
	SK 93072.1	0,39	0,93	0,79	1,02	0,49	0,62
	SK 93172.1	0,60	1,17	0,94	1,22	0,65	0,85
	SK 93372.1	1,00	1,97	1,65	2,14	1,12	1,34
	SK 93672.1	1,80	3,23	2,71	3,80	2,02	2,45
	SK 93772.1	2,72	4,63	3,70	5,80	2,93	3,25
	SK 9012.1	0,70	1,70	1,90	2,10	1,10	1,50
	SK 9016.1	0,70	1,70	1,90	2,10	1,10	1,50
	SK 9022.1	1,30	2,90	3,30	3,80	1,70	2,80
	SK 9032.1	1,80	5,40	6,10	6,80	3,00	4,60
	SK 9042.1	4,40	9,00	10,00	10,70	5,20	7,70
	SK 9052.1	6,50	16,00	19,00	21,50	11,00	15,50
	SK 9072.1	10,00	27,50	32,00	36,00	18,00	24,00
	SK 9082.1	17,00	51,50	62,50	71,50	33,00	46,50
	SK 9086.1	29,00	73,00	85,00	102,00	48,00	62,00
	SK 9092.1	41,00	157,00	170,00	172,00	80,00	90,00
	SK 9096.1*	70,00	187,00	194,00	254,00	109,00	152,00
	SK 9013.1	1,35	2,10	2,15	2,75	1,00	1,80
	SK 9017.1	1,30	2,00	2,10	2,70	1,00	1,70
	SK 9023.1	2,20	3,20	3,60	4,70	2,20	2,90
	SK 9033.1	3,10	5,70	6,30	8,00	3,40	4,80
	SK 9043.1	5,00	10,10	11,00	13,30	5,70	8,10
	SK 9053.1	10,00	17,00	20,00	24,50	11,50	16,50

* ⇒  A51

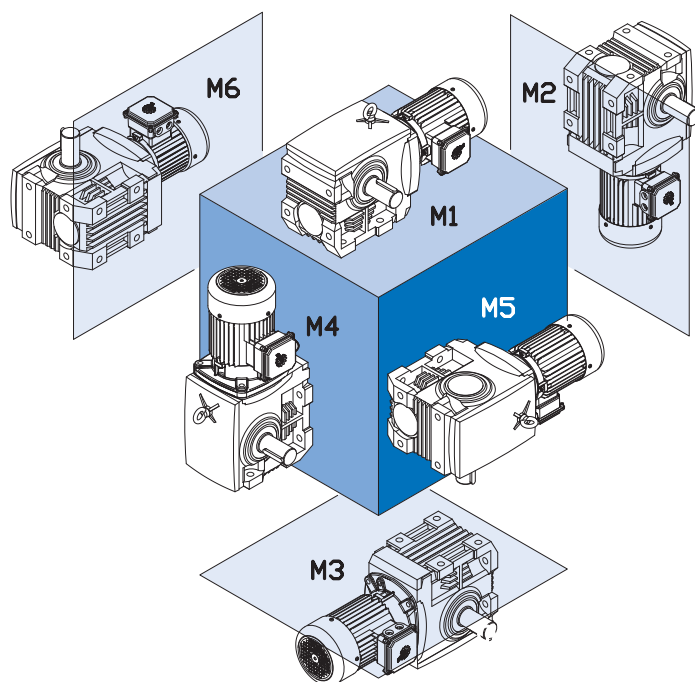




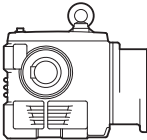
 [L]						Type
M1	M2	M3	M4	M5	M6	
0,26	0,49	0,42	0,54	0,29	0,31	SK 92072.1
0,34	0,61	0,52	0,67	0,42	0,48	SK 92172.1
0,43	0,92	0,73	0,83	0,55	0,61	SK 92372.1
0,85	1,60	1,20	1,50	1,02	1,02	SK 92672.1
1,30	2,65	1,86	2,70	1,60	1,60	SK 92772.1
0,39	0,93	0,79	1,02	0,49	0,62	SK 93072.1
0,60	1,17	0,94	1,22	0,65	0,85	SK 93172.1
1,00	1,97	1,65	2,14	1,12	1,34	SK 93372.1
1,80	3,23	2,71	3,80	2,02	2,45	SK 93672.1
2,72	4,63	3,70	5,80	2,93	3,25	SK 93772.1
1,00	1,90	1,90	2,20	1,20	1,70	SK 9012.1
1,00	1,90	1,90	2,20	1,20	1,70	SK 9016.1
1,60	3,50	3,50	4,20	2,30	2,80	SK 9022.1
2,10	4,80	6,40	7,10	3,30	5,10	SK 9032.1
4,50	10,00	10,00	11,50	6,50	8,20	SK 9042.1
7,50	16,50	20,00	23,50	11,50	18,00	SK 9052.1
12,00	27,50	33,00	38,50	19,00	26,00	SK 9072.1
21,00	54,00	66,00	80,00	38,00	52,00	SK 9082.1
36,00	78,00	91,00	107,00	53,00	76,00	SK 9086.1
40,00	130,00	154,00	175,00	82,00	91,00	SK 9092.1
80,00	187,00	193,00	257,00	113,00	156,00	SK 9096.1*
1,45	2,30	2,10	2,80	1,05	1,80	SK 9013.1
1,45	2,30	2,10	2,80	1,05	1,80	SK 9017.1
2,30	3,50	3,80	5,30	2,20	3,40	SK 9023.1
3,70	5,70	6,70	8,60	3,60	5,30	SK 9033.1
6,50	10,50	11,90	14,70	6,70	9,30	SK 9043.1
13,00	18,00	21,50	26,50	13,00	17,00	SK 9053.1

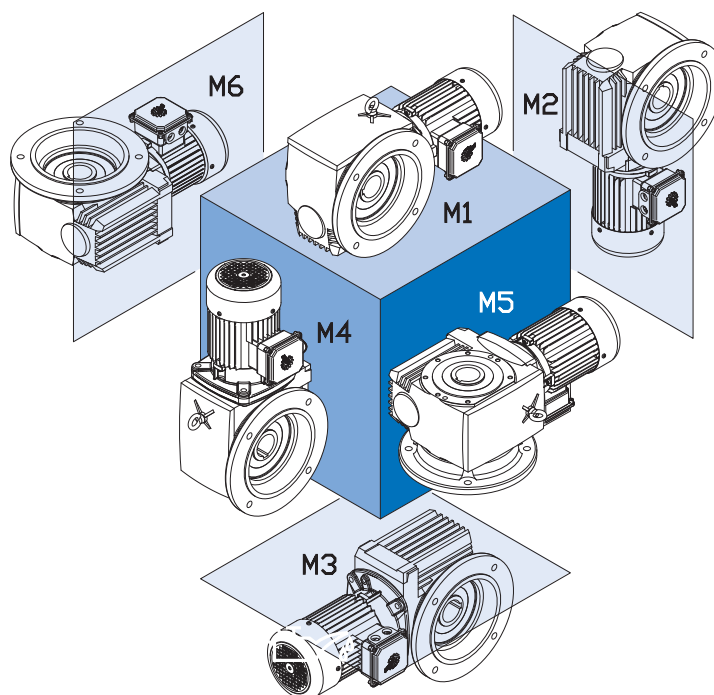

 * ⇨  A51




Stirnrad-Schneckengetriebe



Type	 [L]						
	M1	M2	M3	M4	M5	M6	
	SK 02050	0,40	1,40	1,10	1,30	0,70	0,70
	SK 12063	0,60	1,80	1,20	1,60	1,00	1,00
	SK 12080	0,90	3,10	2,40	3,00	1,80	1,80
	SK 32100	1,50	6,30	5,60	5,50	3,60	3,60
	SK 42125	2,80	11,80	10,20	10,00	6,20	6,20
	SK 13050	0,75	1,75	1,30	1,75	0,75	0,75
	SK 13063	1,00	2,30	1,50	2,20	1,10	1,10
	SK 13080	1,70	3,50	3,50	3,50	2,00	2,00
	SK 33100	2,40	6,40	5,40	6,50	3,40	3,40
	SK 43125	4,25	13,00	10,50	13,50	7,20	7,20



 [L]						Type
M1	M2	M3	M4	M5	M6	
0,40	1,50	1,25	1,20	0,90	0,75	SK 02050F
0,50	1,95	1,70	1,75	1,20	0,95	SK 12063F
0,90	3,70	3,20	3,40	2,50	2,30	SK 12080F
1,40	6,30	6,10	6,10	4,00	3,60	SK 32100F
3,00	11,50	11,50	11,00	8,40	7,30	SK 42125F
0,45	1,40	1,15	1,10	0,75	0,75	SK 02050A
0,55	1,45	1,60	1,60	1,10	1,10	SK 12063A
0,80	3,10	3,20	2,80	1,80	1,80	SK 12080A
1,50	5,60	5,60	5,30	4,00	4,00	SK 32100A
3,00	12,50	10,80	10,80	6,50	6,50	SK 42125A
0,75	1,80	1,50	1,70	1,05	0,90	SK 13050F
1,00	2,30	1,90	2,20	1,35	1,10	SK 13063F
1,60	3,80	3,50	3,90	2,70	2,50	SK 13080F
2,65	7,20	6,40	7,60	4,30	3,80	SK 33100F
4,70	15,00	13,00	16,00	9,00	7,70	SK 43125F
0,90	1,80	1,30	1,65	1,30	1,30	SK 13050A
1,05	2,10	1,80	2,10	1,40	1,40	SK 13063A
1,60	3,60	2,90	3,75	2,00	2,00	SK 13080A
2,60	6,00	5,80	6,50	3,50	3,50	SK 33100A
4,60	13,60	11,40	14,30	7,60	7,60	SK 43125A

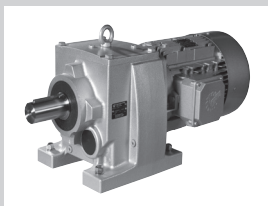
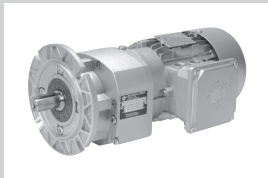
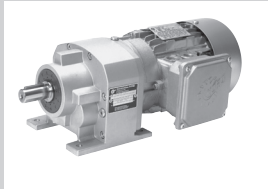
Lackierung

Beschichtung / Anwendungsbereich		Klasse**	Struktur	Schichtdicke*
Basic Basic+ Innenaufstellung <i>Ehemals F2</i>		C2		50 - 90 µm
NORD Severe Duty 2 NORD Severe Duty 2+ Innenaufstellung und geschützte Außenaufstellung (z. B. in offenen, ungeheizten Hallen) <i>Ehemals F3.0</i>		C2		110 - 150 µm
NORD Severe Duty 3 NORD Severe Duty 3+ Außenaufstellung, Stadt- und Industrielatmosphäre mit geringer Belastung <i>Ehemals F3.1</i>		C3		160 - 200 µm
NORD Severe Chem Duty 3 Normale Chemikalienbelastung <i>Ehemals F3.4</i>		C3		100 - 140 µm
NORD Severe Food Duty 3 NORD Severe Food Duty 3+ Bereiche zur Lebensmittelverpackung <i>Ehemals F3.5</i>		C3		100 - 140 µm
NORD Severe Duty 4 NORD Severe Duty 4+ Außenaufstellung, Stadt- und Industrielatmosphäre mit mittlerer Belastung <i>Ehemals F3.2</i>		C4		220 - 260 µm
NORD Severe Duty 5 NORD Severe Duty 5+ Außenaufstellung, Stadt- und Industrielatmosphäre mit hoher Belastung <i>Ehemals F3.3</i>		C5		200 - 240 µm
A	Optionaler antimikrobieller Decklack (+ Varianten) Beschichtungsdicke + 25 µm	T	2-Komponenten-Polyurethan-Decklack	
		E	2-Komponenten-EP-Zinkphosphat-Grundierung	
		P	2-Komponenten-Polyurethan-Grundierung	
Z	Ausgleichen von Konturvertiefungen und Spalten mit Dichtmittel auf Polyurethan-Basis möglich mit NSD2, NSD3 und NSD4 Inbegriffen in NSD5	D	1-Komponenten-Tauchgrundierung (nur für Graugussgehäuse)	

**vergleichbar mit der Klassifizierung von Umgebungsbedingungen nach DIN EN ISO 12944-2

*Protokoll der Schichtdicke in Anlehnung an ISO 19840 auf Anfrage erhältlich.

NORDBLOC.1 Stirnradgetriebe



ANFRAGEFORMULAR B - 2

LIEFERBARE AUSFÜHRUNGEN B - 3

GETRIEBEMOTORDATEN

Leistungs- und Drehzahltabellen B - 4

Leistungs- und Übersetzungstabellen

Adapter W und IEC B - 30

MAßBILDER

Stirnradgetriebemotoren B - 44

Adapter W und IEC B - 60

OPTIONEN

Z Flanschausführung, Flansch B14 B - 72

XZ Fuß- und Flanschausführung, Flansch B14 . B - 73

XF Fuß- und Flanschausführung, Flansch B5 ... B - 74

Weitere Abtriebsflansche B - 75

Lieferbare Ausführungen

Beispiele - lieferbare Ausführungen

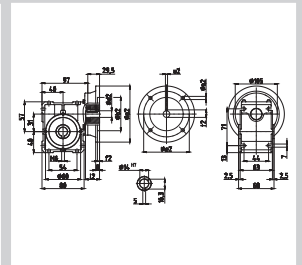
Baugrößen SK 072.1 - 673.1

SK 672.1 - 90 B14
Stirnradgetriebemotor, Fußbauart

SK 673.1 F - 112 M14
Stirnradgetriebe, Flansch

SK 172.1 - W
Stirnradgetriebe, Fußausführung


P_1 [kW]	n_2 [min ⁻¹]	IE1 M_2 [Nm]	f_B	i_{ges}
0,12	3,7	311	2,1	362,43
	4,0	285	2,2	332,23
	4,4	261	2,4	304,61
	4,8	240	2,7	279,23
	5,4	213	3,0	248,20
3,3	346	1,1	402,80	
3,5	323	1,3	376,20	
4,2	271	1,5	316,18	
4,4	260	1,7	302,91	
5,0	231	1,9	269,26	
5,9	194	2,3	226,30	
6,6	173	2,6	201,16	
7,1	162	2,8	182,01	







Dieses Allgemeine Anfrageformular finden Sie im Anhang, sowie auf der NORD Homepage unter www.nord.com - Rubrik DOKUMENTATION / FORMULARE.

NORBLOC.1
Stirradgetriebe







Allgemeines Anfrageformular

Firma	<input style="width: 100%;" type="text"/>			 	NORD DRIVESYSTEMS Rudolf-Diesel-Straße 1 D-22941 Bargteheide Telefon +49(0) 4532/401-0 Telefax +49(0)4532/401-254 E-Mail info@nord.com www.nord.com
Straße	<input style="width: 100%;" type="text"/>				
Ort	<input style="width: 50%;" type="text"/>	PLZ	<input style="width: 50%;" type="text"/>		
Kontakt	<input style="width: 100%;" type="text"/>				
Telefon	<input style="width: 50%;" type="text"/>	Kundennr.	<input style="width: 50%;" type="text"/>		
Fax	<input style="width: 50%;" type="text"/>	Anwendung	<input style="width: 50%;" type="text"/>		
E-Mail	<input style="width: 50%;" type="text"/>	Projekt	<input style="width: 50%;" type="text"/>		

Benötigte Komponente
 Getriebemotor
 IEC - Getriebemotor
 Getriebe mit freiem Wellenende
 Solo - Motor

Menge	<input style="width: 60%;" type="text"/>	Typ	<input style="width: 80%;" type="text"/>
-------	--	-----	--







Getriebespezifische Parameter	
Bauform <input type="text"/>	Übersetzung i <input type="text"/>
Flansch <input type="radio"/> B14 <input type="radio"/> B5 \varnothing <input type="text"/> [mm]	
<input type="radio"/> Hohlwelle <input type="radio"/> Vollwelle \varnothing <input type="text"/> x <input type="text"/> [mm]	
Abtriebsdrehz. bei Netzfq. n_2 <input type="text"/> [min ⁻¹]	
Abtriebsdrehmoment M_2 <input type="text"/> [Nm]	
Mindest - Betriebsfaktor f_b <input type="text"/>	
Mindestlagerlebensdauer L_h <input type="text"/> [h]	
Querkräfte an der Abtriebswelle F_{R2} <input type="text"/> [N]	
Axialkräfte an der Abtriebswelle F_{A2} <input type="text"/> [N]	
Abst. vom Wellenbund z. Kraftangr. <input type="text"/> [mm]	

Getriebespezifische Parameter	
Lagerung <input type="radio"/> normal <input type="radio"/> VL <input type="radio"/> VL2 <input type="radio"/> VL3 <input type="radio"/> AL	
Bei Kegelrad- oder Schneckengetr. Welle bei <input type="radio"/> A <input type="radio"/> B	
Ölorte <input type="radio"/> Mineral <input type="radio"/> synth. <input type="radio"/> Lebensmittelöl	
<input type="radio"/> Spezielle Ölorte <input type="text"/>	

Motorspezifische Parameter	
Effektive Motorleistung <input type="text"/> [kW]	
Motordrehzahl n_1 <input type="text"/> [min ⁻¹]	
Temperaturfühler (Kaltleiter) <input type="radio"/> Bimetal Temperaturwächter <input type="radio"/>	
Netzspannung <input type="text"/> [V] +/- <input type="text"/> [%]	
Netzfrequenz <input type="text"/> [Hz]	

Seite 1 von 2



Rahmenbedingungen

Umgebungstemperaturen von <input type="text"/> bis <input type="text"/> [°C]
<input type="checkbox"/> Puffermontage bei Fahrtrieb <input type="text"/> [Nm]
<input type="checkbox"/> Relative Luftfeuchte <input type="text"/> [%]
<input type="checkbox"/> Direkte Sonneneinstrahlung
<input type="checkbox"/> Aggressive Medien (z.B.: salzhaltige Luft)
<input type="checkbox"/> erhöhte Aufstellhöhe <input type="text"/> [m]
<input type="checkbox"/> Niederschlag
<input type="checkbox"/> ATEX (Explosive Gemische in der Umgebung) Zone <input type="text"/>

Lackierung

<input type="radio"/> Unlackiert
<input type="radio"/> Farbe 1.0 - Grundiert
<input type="radio"/> Farbe 2.0 - Standard
<input type="radio"/> Farbe 3.0 - normale Umweltbelastung
<input type="radio"/> Farbe 3.1 - mittlere Umweltbelastung
<input type="radio"/> Farbe 3.2 - starke Umweltbelastung
<input type="radio"/> andere Lackierung (z.B.: Z, 3.4 oder 3.5) <input type="text"/>
<input type="checkbox"/> Sonder Farbtone (Standard RAL7031) RAL <input type="text"/>
<input type="checkbox"/> Vorschriften DIN EN, etc. bitte Angeben <input type="text"/>

Allgemeine Bedingungen

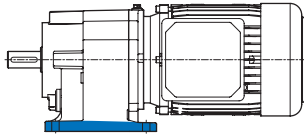
Angebot bis zum <input type="text"/>
Einkaufsbedingungen bekannt <input type="radio"/> nicht bekannt <input type="radio"/>
Einkaufsbedingungen als Anlage <input type="checkbox"/>
Lieferzeit nach Eingang der Bestellung <input type="text"/>
Lieferung Frachtfrei <input type="checkbox"/>

Bemerkungen

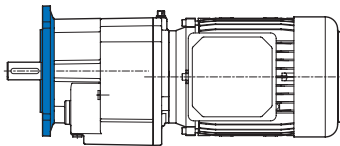
Seite 2 von 2

Beispiel - Lieferbare Ausführungen

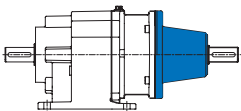
Baugrößen SK 072.1 - 673.1



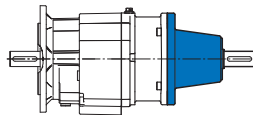
SK 572.1 - 90 SP/4
Stirnradtriebemotor,
Fußausführung, 2-stufig



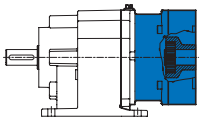
SK 673.1 F - 112 MP/4
Stirnradtriebemotor,
Flanschausführung, 3-stufig



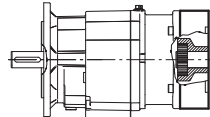
SK 172.1 - W
Stirnradtriebemotor,
Fußausführung,
freie Antriebswelle



SK 172.1 F - W
Stirnradtriebemotor,
Flanschausführung,
freie Antriebswelle

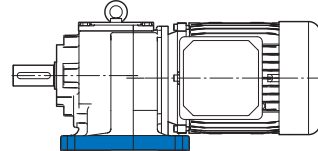


SK 072.1 - IEC 63 - C90
Stirnradtriebemotor,
Fußausführung,
IEC-Adapter

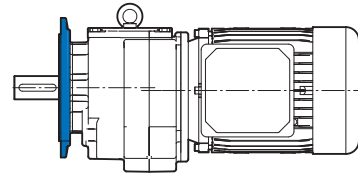


SK 072.1 F - IEC 63 - C90
Stirnradtriebemotor,
Flanschausführung,
IEC-Adapter

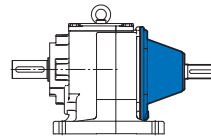
Baugrößen SK 772.1 - 973.1



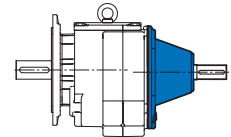
SK 772.1 - 100 LP/4
Stirnradtriebemotor,
Fußausführung, 2-stufig



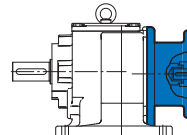
SK 873.1 F - 112 MP/4
Stirnradtriebemotor,
Flanschausführung, 3-stufig



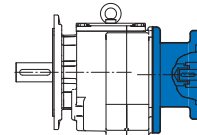
SK 972.1 - W
Stirnradtriebemotor,
Fußausführung,
freie Antriebswelle



SK 972.1 F - W
Stirnradtriebemotor,
Flanschausführung,
freie Antriebswelle

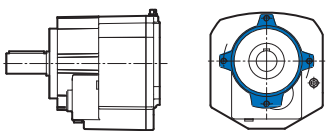


SK 973.1 - IEC
Stirnradtriebemotor,
Fußausführung,
IEC-Adapter

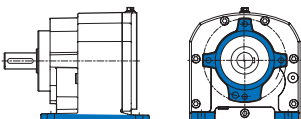


SK 973.1 F - IEC
Stirnradtriebemotor,
Flanschausführung,
IEC-Adapter

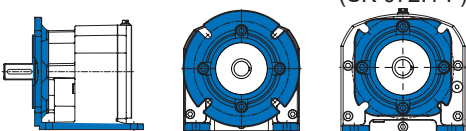
Gehäuse - Optionen



Flanschgehäuse mit Flansch B14
Typenzusatz **Z**

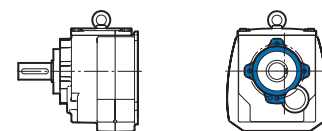


Fußgehäuse mit Flansch B14
Typenzusatz **XZ**

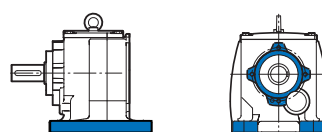


Fußgehäuse mit Flansch B5
Typenzusatz **XF**

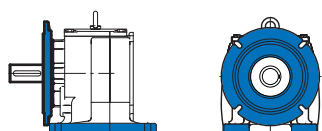
(SK 072.1 F)



Flanschgehäuse mit Flansch B14
Typenzusatz **Z**

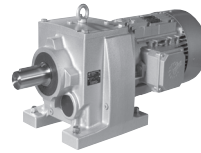


Fußgehäuse mit Flansch B14
Typenzusatz **XZ**



Fußgehäuse mit Flansch B5
Typenzusatz **XF**

0,12 kW

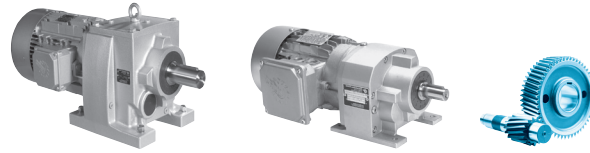



NORDBLOC.1
Stirradgetriebe

P ₁ [kW]	n ₂ [min ⁻¹]	M ₂ [Nm]	f _B	i _{ges}	F _R [kN]	F _A [kN]	F _{R VL} [kN]	F _{A VL} [kN]	Type	kg	mm H B
0,12	3,7	311	2,1	362,43	11,0	20,0	15,0	20,0	SK 673.1 - 63 S/4	25	B53
	4,0	285	2,2	332,23	11,1	20,0	15,0	20,0			
	4,4	261	2,4	304,61	11,2	20,0	15,0	20,0			
	4,8	240	2,7	279,23	11,3	20,0	15,0	20,0			
	5,4	213	3,0	248,20	11,3	20,0	15,0	20,0			
	3,3	346	1,1	402,80	9,8	14,5	11,0	14,5	SK 573.1* - 63 S/4	19	B49, B51
	3,5	323	1,3	376,20	9,9	14,5	11,0	14,5			
	4,2	271	1,5	316,18	10,1	14,5	11,0	14,5			
	4,4	260	1,7	302,91	10,1	14,5	11,0	14,5			
	5,0	231	1,9	269,26	10,2	14,5	11,0	14,5			
	5,9	194	2,3	226,30	10,3	14,5	11,0	14,5			
	6,6	173	2,6	201,16	10,3	14,5	11,0	14,5			
	7,1	162	2,8	188,91	10,3	14,5	11,0	14,5			
	8,4	136	3,3	158,78	10,4	14,5	11,0	14,5			
	9,5	121	3,7	141,13	10,4	14,5	11,0	14,5			
	11	108	4,2	125,45	10,4	14,5	11,0	14,5			
	12	92	4,7	107,42	10,4	14,5	11,0	14,5			
	3,9	**238	0,8	343,92	4,9	10,2	7,6	10,2	SK 373.1 - 63 S/4	11	B47
	4,4	260	0,8	303,08	4,3	10,2	7,5	10,2			
	5,0	231	1,0	269,67	4,9	10,2	7,7	10,2			
	5,2	220	0,9	256,50	5,1	10,2	7,8	10,2			
	5,8	196	1,1	228,22	5,3	10,2	7,9	10,2			
	6,4	179	1,1	207,98	5,5	10,2	8,0	10,2			
	6,8	168	1,2	196,07	5,6	10,2	8,0	10,2			
	7,2	159	1,3	185,05	5,6	10,2	8,0	10,2			
	8,0	142	1,5	165,94	5,7	10,2	8,0	10,2			
	9,2	124	1,7	145,00	5,8	10,2	8,0	10,2			
	10	112	1,8	130,87	5,9	10,2	8,0	10,2			
	11	103	1,9	120,54	5,9	10,2	8,0	10,2			
	13	88	2,3	102,01	6,0	10,2	8,0	10,2			
	15	79	2,7	91,48	6,0	10,2	8,0	10,2			
	16	71	3,0	82,57	6,0	10,2	8,0	10,2			
	18	62	2,4	72,38	6,1	10,2	8,0	10,2	SK 372.1 - 63 S/4	11	B46
	21	55	2,9	64,06	6,1	10,2	8,0	10,2			
	22	52	2,9	60,83	6,1	10,2	8,0	10,2			
	25	46	3,5	53,84	6,1	10,2	8,0	10,2			
	16	70	1,2	81,45	2,8	3,9	-	-	SK 172.1 - 63 S/4	7,7	B45
	19	60	1,2	70,00	2,8	3,9	-	-			
	21	54	1,2	62,36	2,8	3,9	-	-			
	25	46	1,8	54,03	2,8	3,9	-	-			
	29	40	2,1	46,43	2,8	3,9	-	-			
	32	36	2,4	41,36	2,8	3,9	-	-			
	34	33	2,6	38,75	2,8	3,9	-	-			
	39	30	2,9	34,52	2,8	3,9	-	-			
	21	55	0,9	63,56	2,5	2,9	-	-	SK 072.1 - 63 S/4	6,0	B44
	24	47	1,1	55,00	2,5	2,9	-	-			
	27	42	1,1	49,00	2,5	2,9	-	-			
	32	36	1,4	42,10	2,5	2,9	-	-			
	37	31	1,7	36,43	2,5	2,9	-	-			
	41	28	2,0	32,45	2,5	2,9	-	-			
	48	24	2,3	27,78	2,5	2,9	-	-			
	54	21	2,6	24,75	2,5	2,9	-	-			
	60	19	2,9	22,22	2,5	2,9	-	-			
	62	18	3,0	21,38	2,5	2,9	-	-			
	70	16	3,3	19,20	2,5	2,9	-	-			
	77	15	3,7	17,35	2,5	2,9	-	-			
	85	14	4,1	15,77	2,5	2,9	-	-			
	93	12	4,1	14,40	2,5	2,9	-	-			
	101	11	4,1	13,20	2,5	2,9	-	-			
	116	10	5,0	11,56	2,5	2,9	-	-			
	134	9	6,4	10,00	2,5	2,9	-	-			
	150	8	7,2	8,91	2,5	2,9	-	-			
	167	7	8,0	8,00	2,5	2,9	-	-			
	185	6	8,9	7,23	2,5	2,9	-	-			

** Maximum output torque with f_B = 0,8

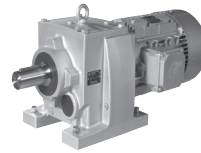
* ⇔ A8



P ₁ [kW]	n ₂ [min ⁻¹]	M ₂ [Nm]	f _B	i _{ges}	F _R [kN]	F _A [kN]	F _{R VL} [kN]	F _{A VL} [kN]	Type	kg	mm 			
0,12	203	6	9,4	6,57	2,4	2,9	-	-	SK 072.1 - 63 S/4	6,0	B44			
	224	5	10,7	5,96	2,3	2,9	-	-						
	243	5	11,7	5,50	2,3	2,9	-	-						
	251	5	12,1	5,31	2,3	2,9	-	-						
	280	4	12,9	4,77	2,2	2,9	-	-						
	310	4	13,5	4,31	2,1	2,9	-	-						
	341	3	13,4	3,92	2,0	2,9	-	-						
	373	3	15,6	3,58	2,0	2,9	-	-						
	407	3	16,7	3,28	1,9	2,9	-	-						
	452	3	18,1	2,95	1,9	2,9	-	-						
	469	2	18,4	2,85	1,8	2,9	-	-						
	520	2	18,6	2,57	1,8	2,9	-	-						
	573	2	19,5	2,33	1,7	2,9	-	-						
637	2	20,0	2,10	1,7	2,9	-	-							
0,18	3,8	458	1,4	362,43	10,4	20,0	15,0	20,0	SK 673.1 - 63 L/4	25	B53			
	4,1	420	1,5	332,23	10,6	20,0	15,0	20,0						
	4,5	385	1,7	304,61	10,7	20,0	15,0	20,0						
	4,9	353	1,8	279,23	10,9	20,0	15,0	20,0						
	5,5	314	2,0	248,20	11,0	20,0	15,0	20,0						
	6,2	277	2,3	219,00	11,2	20,0	15,0	20,0						
	7,0	245	2,6	194,11	11,3	20,0	15,0	20,0						
	7,5	230	2,8	181,88	11,3	20,0	15,0	20,0						
	7,6	225	2,8	177,94	11,3	20,0	15,0	20,0						
	3,6	475	0,9	376,20	8,9	14,5	11,0	14,5				SK 573.1* - 63 L/4	19	B49, B51
	4,3	400	1,1	316,18	9,6	14,5	11,0	14,5						
	4,5	383	1,1	302,91	9,6	14,5	11,0	14,5						
	5,1	340	1,3	269,26	9,8	14,5	11,0	14,5						
	6,0	286	1,6	226,30	10,0	14,5	11,0	14,5						
	6,8	254	1,8	201,16	10,1	14,5	11,0	14,5						
7,2	239	1,9	188,91	10,2	14,5	11,0	14,5							
8,6	201	2,2	158,78	10,3	14,5	11,0	14,5							
9,6	178	2,5	141,13	10,3	14,5	11,0	14,5							
11	159	2,8	125,45	10,4	14,5	11,0	14,5							
13	136	3,2	107,42	10,4	14,5	11,0	14,5							
14	119	3,8	94,50	10,4	14,5	11,0	14,5							
6,0	288	0,8	228,22	3,4	10,2	7,2	10,2	SK 373.1 - 63 L/4	12	B47				
6,5	263	0,8	207,98	4,2	10,2	7,4	10,2							
6,9	248	0,8	196,07	4,3	10,2	7,6	10,2							
7,3	234	0,9	185,05	4,8	10,2	7,7	10,2							
8,2	210	1,0	165,94	5,2	10,2	7,8	10,2							
9,4	183	1,1	145,00	5,4	10,2	8,0	10,2							
10	165	1,2	130,87	5,6	10,2	8,0	10,2							
11	152	1,3	120,54	5,7	10,2	8,0	10,2							
13	129	1,6	102,01	5,8	10,2	8,0	10,2							
15	116	1,8	91,48	5,9	10,2	8,0	10,2							
16	104	2,0	82,57	5,9	10,2	8,0	10,2							
18	94	2,1	74,27	6,0	10,2	8,0	10,2							
19	91	1,6	72,38	6,0	10,2	8,0	10,2	SK 372.1 - 63 L/4	11	B46				
21	81	2,0	64,06	6,0	10,2	8,0	10,2							
22	77	2,0	60,83	6,0	10,2	8,0	10,2							
25	68	2,4	53,84	6,1	10,2	8,0	10,2							
31	55	3,1	43,26	6,1	10,2	8,0	10,2							
36	48	3,7	38,12	6,1	10,2	8,0	10,2							
17	103	0,8	81,45	2,8	3,9	-	-	SK 172.1 - 63 L/4	8	B45				
19	88	0,8	70,00	2,8	3,9	-	-							
22	79	0,8	62,36	2,8	3,9	-	-							
25	68	1,2	54,03	2,8	3,9	-	-							
29	59	1,4	46,43	2,8	3,9	-	-							
33	52	1,6	41,36	2,8	3,9	-	-							
35	49	1,7	38,75	2,8	3,9	-	-							
39	44	2,0	34,52	2,8	3,9	-	-							
44	39	2,3	31,00	2,8	3,9	-	-							
49	35	2,6	27,62	2,8	3,9	-	-							
55	31	2,9	24,80	2,8	3,9	-	-							

* ⇨  A8

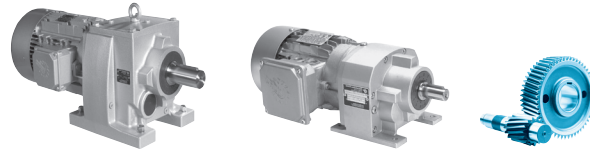
0,18 kW
0,25 kW




NORDBLOC.1
Stirradgetriebe

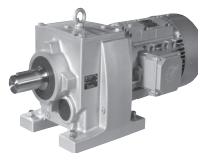
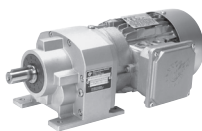
P ₁ [kW]	n ₂ [min ⁻¹]	M ₂ [Nm]	f _B	i _{ges}	F _R [kN]	F _A [kN]	F _{R VL} [kN]	F _{A VL} [kN]	Type	kg	mm H B			
0,18	32	53	0,9	42,10	2,5	2,9	-	-	SK 072.1 - 63 L/4	7	B44			
	37	46	1,2	36,43	2,5	2,9	-	-						
	42	41	1,3	32,45	2,5	2,9	-	-						
	49	35	1,5	27,78	2,5	2,9	-	-						
	55	31	1,8	24,75	2,5	2,9	-	-						
	61	28	2,0	22,22	2,5	2,9	-	-						
	64	27	2,0	21,38	2,5	2,9	-	-						
	71	24	2,3	19,20	2,5	2,9	-	-						
	78	22	2,5	17,35	2,5	2,9	-	-						
	86	20	2,8	15,77	2,5	2,9	-	-						
	94	18	2,8	14,40	2,5	2,9	-	-						
	103	17	2,8	13,20	2,5	2,9	-	-						
	118	15	3,4	11,56	2,5	2,9	-	-						
	136	13	4,4	10,00	2,5	2,9	-	-						
	153	11	4,9	8,91	2,5	2,9	-	-						
	170	10	5,4	8,00	2,5	2,9	-	-						
	188	9	6,0	7,23	2,4	2,9	-	-						
	207	8	6,4	6,57	2,4	2,9	-	-						
	228	8	7,3	5,96	2,3	2,9	-	-						
	247	7	7,9	5,50	2,2	2,9	-	-						
	256	7	8,2	5,31	2,2	2,9	-	-						
	285	6	8,8	4,77	2,1	2,9	-	-						
	315	5	9,2	4,31	2,1	2,9	-	-						
	347	5	9,1	3,92	2,0	2,9	-	-						
	380	5	10,6	3,58	2,0	2,9	-	-						
	415	4	11,3	3,28	1,9	2,9	-	-						
	460	4	12,3	2,95	1,8	2,9	-	-						
	477	4	12,5	2,85	1,8	2,9	-	-						
530	3	12,6	2,57	1,8	2,9	-	-							
584	3	13,3	2,33	1,7	2,9	-	-							
649	3	13,6	2,10	1,6	2,9	-	-							
0,25	3,5	684	1,2	395,46	12,8	9,0	17,0	25,0	SK 773.1 - 71 S/4	39	B55			
	4,0	590	1,4	341,21	13,4	9,0	17,0	25,0						
	4,1	579	1,5	334,70	13,5	9,0	17,0	25,0						
	4,5	532	1,6	307,42	13,6	9,0	17,0	25,0						
	4,8	500	1,7	288,78	13,8	9,0	17,0	25,0						
	5,2	459	1,9	265,24	13,9	9,0	17,0	25,0						
	5,3	450	1,9	260,18	13,9	9,0	17,0	25,0						
	5,7	421	2,0	243,53	14,0	9,0	17,0	25,0						
	6,1	388	2,2	224,49	14,1	9,0	17,0	25,0						
	6,7	357	2,4	206,11	14,2	9,0	17,0	25,0						
	7,3	327	2,6	189,31	14,2	9,0	17,0	25,0						
	3,8	627	1,0	362,43	9,1	20,0	14,5	20,0				SK 673.1 - 71 S/4	26	B53
	4,2	575	1,1	332,23	9,6	20,0	14,8	20,0						
	4,5	527	1,2	304,61	9,9	20,0	15,0	20,0						
	4,9	483	1,3	279,23	10,2	20,0	15,0	20,0						
	5,6	429	1,5	248,20	10,5	20,0	15,0	20,0						
6,3	381	1,7	220,32	10,8	20,0	15,0	20,0							
7,1	336	1,9	194,11	10,9	20,0	15,0	20,0							
7,6	315	2,0	181,88	11,0	20,0	15,0	20,0							
7,8	308	2,1	177,94	11,1	20,0	15,0	20,0							
8,5	279	2,3	161,45	11,2	20,0	15,0	20,0							
9,6	248	2,6	143,30	11,2	20,0	15,0	20,0							
4,4	547	0,8	316,18	7,8	14,5	11,0	14,5	SK 573.1* - 71 S/4	20	B49, B51				
4,6	524	0,8	302,91	8,2	14,5	11,0	14,5							
5,1	466	1,0	269,26	8,9	14,5	11,0	14,5							
6,1	391	1,1	226,30	9,6	14,5	11,0	14,5							
6,9	348	1,3	201,16	9,8	14,5	11,0	14,5							
7,3	327	1,4	188,91	9,9	14,5	11,0	14,5							
7,7	309	1,5	178,56	9,9	14,5	11,0	14,5							
8,7	275	1,6	158,78	10,1	14,5	11,0	14,5							
9,8	244	1,8	141,13	10,2	14,5	11,0	14,5							
11	217	2,1	125,45	10,2	14,5	11,0	14,5							
12	193	2,3	111,36	10,3	14,5	11,0	14,5							
13	186	2,3	107,42	10,3	14,5	11,0	14,5							
15	163	2,8	94,50	10,3	14,5	11,0	14,5							
16	147	3,1	85,18	10,4	14,5	11,0	14,5							
18	133	3,4	76,88	10,4	14,5	11,0	14,5							
20	117	3,8	67,64	10,4	14,5	11,0	14,5							
23	105	4,3	60,97	10,4	14,5	11,0	14,5							

* ⇨ A8



P ₁ [kW]	n ₂ [min ⁻¹]	M ₂ [Nm]	f _B	i _{ges}	F _R [kN]	F _A	F _{R VL} [kN]	F _{A VL}	Type	kg	mm 
0,25	25	94	3,9	54,41	10,4	15,0	11,0	15,0	SK 572.1* - 71 S/4	20	B48, B50
	9,5	251	0,8	145,00	4,2	10,2	7,5	10,2	SK 373.1 - 71 S/4	13	B47
	11	209	1,0	120,54	5,2	10,2	7,8	10,2			
	14	176	1,1	102,01	5,5	10,2	8,0	10,2			
	15	158	1,3	91,48	5,6	10,2	8,0	10,2			
	17	143	1,5	82,57	5,7	10,2	8,0	10,2			
	19	128	1,6	74,27	5,8	10,2	8,0	10,2			
	21	112	1,8	64,70	5,9	10,2	8,0	10,2			
	23	104	1,9	60,22	5,9	10,2	8,0	10,2			
	26	93	2,2	54,00	6,0	10,2	8,0	10,2			
	29	81	2,6	47,05	6,0	10,2	8,0	10,2			
	19	125	1,2	72,38	5,8	10,2	8,0	10,2			
	22	111	1,4	64,06	5,9	10,2	8,0	10,2			
	23	105	1,4	60,83	5,9	10,2	8,0	10,2			
	26	93	1,7	53,84	6,0	10,2	8,0	10,2			
	32	75	2,3	43,26	6,0	10,2	8,0	10,2			
	36	66	2,7	38,12	6,1	10,2	8,0	10,2			
	41	59	3,2	33,84	6,1	10,2	8,0	10,2			
	46	52	3,5	30,11	6,1	10,2	8,0	10,2			
	26	93	0,9	54,03	2,8	3,9	-	-	SK 172.1 - 71 S/4	10	B45
	30	80	1,1	46,43	2,8	3,9	-	-			
	33	72	1,2	41,36	2,8	3,9	-	-			
	36	67	1,3	38,75	2,8	3,9	-	-			
	40	60	1,4	34,52	2,8	3,9	-	-			
	45	54	1,7	31,00	2,8	3,9	-	-			
	50	48	1,9	27,62	2,8	3,9	-	-			
	56	43	2,1	24,80	2,8	3,9	-	-			
	62	39	2,4	22,42	2,8	3,9	-	-			
	68	35	2,4	20,37	2,8	3,9	-	-			
74	32	2,6	18,60	2,8	3,9	-	-				
49	49	1,1	27,78	2,5	2,9	-	-	SK 072.1 - 71 S/4	7	B44	
55	44	1,3	24,75	2,5	2,9	-	-				
61	39	1,4	22,22	2,5	2,9	-	-				
63	38	1,5	21,38	2,5	2,9	-	-				
70	34	1,6	19,20	2,5	2,9	-	-				
78	31	1,8	17,35	2,5	2,9	-	-				
86	28	2,0	15,77	2,5	2,9	-	-				
94	25	2,0	14,40	2,5	2,9	-	-				
102	23	2,0	13,20	2,5	2,9	-	-				
117	20	2,4	11,56	2,5	2,9	-	-				
135	18	3,1	10,00	2,5	2,9	-	-				
152	16	3,5	8,91	2,5	2,9	-	-				
169	14	3,9	8,00	2,5	2,9	-	-				
187	13	4,3	7,23	2,4	2,9	-	-				
205	12	4,6	6,57	2,3	2,9	-	-				
226	11	5,2	5,96	2,3	2,9	-	-				
245	10	5,7	5,50	2,2	2,9	-	-				
254	9	5,9	5,31	2,2	2,9	-	-				
283	8	6,3	4,77	2,1	2,9	-	-				
313	8	6,6	4,31	2,1	2,9	-	-				
345	7	6,5	3,92	2,0	2,9	-	-				
377	6	7,6	3,58	1,9	2,9	-	-				
412	6	8,1	3,28	1,9	2,9	-	-				
457	5	8,8	2,95	1,8	2,9	-	-				
474	5	8,9	2,85	1,8	2,9	-	-				
526	5	9,0	2,57	1,7	2,9	-	-				
580	4	9,5	2,33	1,7	2,9	-	-				
644	4	9,7	2,10	1,6	2,9	-	-				

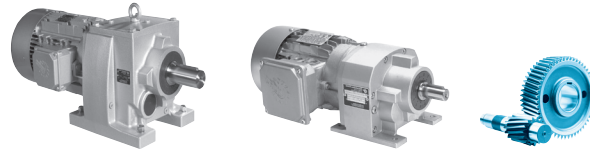
0,37 kW




NORBLOC.1
Stirradgetriebe

P ₁ [kW]	n ₂ [min ⁻¹]	M ₂ [Nm]	f _B	i _{ges}	F _R [kN]	F _A [kN]	F _{R VL} [kN]	F _{A VL} [kN]	Type	kg	mm
0,37	3,5	1013	0,8	395,46	9,5	9,0	15,8	25,0	SK 773.1 - 71 L/4	40	B55
	4,0	874	1,0	341,21	11,0	9,0	16,6	25,0			
	4,1	857	1,0	334,70	11,1	9,0	16,7	25,0			
	4,5	787	1,1	307,42	11,9	9,0	17,0	25,0			
	4,8	739	1,1	288,78	12,3	9,0	17,0	25,0			
	5,2	679	1,3	265,24	12,9	9,0	17,0	25,0			
	5,3	666	1,3	260,18	12,9	9,0	17,0	25,0			
	5,7	624	1,4	243,53	13,3	9,0	17,0	25,0			
	6,1	575	1,5	224,49	13,5	9,0	17,0	25,0			
	6,7	528	1,6	206,11	13,7	9,0	17,0	25,0			
	7,3	485	1,8	189,31	13,8	9,0	17,0	25,0			
	7,7	457	1,9	178,53	13,9	9,0	17,0	25,0			
	8,6	410	2,1	160,22	14,0	9,0	17,0	25,0			
	9,1	387	1,8	151,10	14,1	9,0	17,0	25,0			
9,9	355	2,4	138,78	14,2	9,0	17,0	25,0				
	4,2	851	0,8	332,23	6,4	20,0	13,0	20,0	SK 673.1 - 71 L/4	27	B53
	4,5	780	0,8	304,61	7,5	20,0	13,5	20,0			
	4,9	715	0,9	279,23	8,3	20,0	14,0	20,0			
	5,6	635	1,0	248,20	9,1	20,0	14,5	20,0			
	6,3	564	1,1	220,32	9,7	20,0	14,8	20,0			
	7,1	497	1,3	194,11	10,1	20,0	15,0	20,0			
	7,6	466	1,4	181,88	10,3	20,0	15,0	20,0			
	7,8	456	1,4	177,94	10,4	20,0	15,0	20,0			
	8,5	413	1,5	161,45	10,6	20,0	15,0	20,0			
	9,6	367	1,7	143,30	10,8	20,0	15,0	20,0			
	11	334	1,9	130,55	11,0	20,0	15,0	20,0			
	12	297	2,2	115,89	11,1	20,0	15,0	20,0			
	13	265	2,4	103,48	11,2	20,0	15,0	20,0			
	15	243	2,6	94,86	11,3	20,0	15,0	20,0			
	6,1	579	0,8	226,30	7,2	14,5	11,0	14,5	SK 573.1* - 71 L/4	21	B48, B51
	6,9	515	0,9	201,16	8,2	14,5	11,0	14,5			
	7,3	484	0,9	188,91	8,8	14,5	11,0	14,5			
	7,7	457	1,0	178,56	9,1	14,5	11,0	14,5			
	8,7	407	1,1	158,78	9,5	14,5	11,0	14,5			
	9,8	361	1,2	141,13	9,7	14,5	11,0	14,5			
	11	321	1,4	125,45	9,9	14,5	11,0	14,5			
	12	285	1,6	111,36	10,0	14,5	11,0	14,5			
	13	275	1,6	107,42	10,1	14,5	11,0	14,5			
	15	242	1,9	94,50	10,2	14,5	11,0	14,5			
	16	218	2,1	85,18	10,2	14,5	11,0	14,5			
	18	197	2,3	76,88	10,3	14,5	11,0	14,5			
	20	173	2,6	67,64	10,3	14,5	11,0	14,5			
	23	156	2,9	60,97	10,4	14,5	11,0	14,5			
	25	139	2,7	54,41	10,4	15,0	11,0	15,0	SK 572.1* - 71 L/4	21	B48, B50
	30	117	2,7	45,77	10,4	15,0	11,0	15,0			
	14	261	0,8	102,01	4,1	10,2	7,4	10,2	SK 373.1 - 71 L/4	14	B47
	15	234	0,9	91,48	4,7	10,2	7,7	10,2			
	17	211	1,0	82,57	5,2	10,2	7,8	10,2			
	19	190	1,1	74,27	5,4	10,2	8,0	10,2			
	21	166	1,2	64,70	5,6	10,2	8,0	10,2			
	23	154	1,3	60,22	5,7	10,2	8,0	10,2			
	26	138	1,5	54,00	5,8	10,2	8,0	10,2			
	29	120	1,7	47,05	5,9	10,2	8,0	10,2			
	32	109	1,8	42,46	5,9	10,2	8,0	10,2			
	37	95	2,1	37,23	6,0	10,2	8,0	10,2			
	19	185	0,8	72,38	5,4	10,2	8,0	10,2			
	22	164	1,0	64,06	5,6	10,2	8,0	10,2			
	23	156	1,0	60,83	5,6	10,2	8,0	10,2			
	26	138	1,2	53,84	5,8	10,2	8,0	10,2			
	32	111	1,5	43,26	5,9	10,2	8,0	10,2			
	36	98	1,8	38,12	6,0	10,2	8,0	10,2			
	41	87	2,2	33,84	6,0	10,2	8,0	10,2			
	46	77	2,3	30,11	6,0	10,2	8,0	10,2			
	36	99	0,9	38,75	2,8	3,9	-	-	SK 172.1 - 71 L/4	10	B45
	40	88	1,0	34,52	2,8	3,9	-	-			
	45	79	1,2	31,00	2,8	3,9	-	-			
	50	71	1,3	27,62	2,8	3,9	-	-			
	56	63	1,4	24,80	2,8	3,9	-	-			

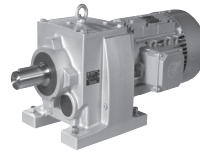
* ⇨ A8



P ₁ [kW]	n ₂ [min ⁻¹]	M ₂ [Nm]	f _B	i _{ges}	F _R [kN]	F _A [kN]	F _{R VL} [kN]	F _{A VL} [kN]	Type	kg	mm 			
0,37	62	57	1,6	22,42	2,8	3,9	-	-	SK 172.1 - 71 L/4	10	B45			
	68	52	1,6	20,37	2,8	3,9	-	-						
	74	48	1,8	18,60	2,8	3,9	-	-						
	88	40	2,1	15,76	2,8	3,9	-	-						
	102	35	2,5	13,54	2,8	3,9	-	-						
	114	31	2,8	12,06	2,8	3,9	-	-						
	121	29	2,9	11,39	2,8	3,9	-	-						
	127	28	3,1	10,83	2,8	3,9	-	-						
	50	71	0,8	27,78	2,5	2,9	-	-				SK 072.1 - 71 L/4	9	B44
	56	63	0,9	24,75	2,5	2,9	-	-						
62	57	1,0	22,22	2,5	2,9	-	-							
65	55	1,0	21,38	2,5	2,9	-	-							
72	49	1,1	19,20	2,5	2,9	-	-							
80	44	1,2	17,35	2,5	2,9	-	-							
88	40	1,4	15,77	2,5	2,9	-	-							
96	37	1,4	14,40	2,5	2,9	-	-							
105	34	1,4	13,20	2,5	2,9	-	-							
119	30	1,7	11,56	2,5	2,9	-	-							
138	26	2,1	10,00	2,5	2,9	-	-							
155	23	2,4	8,91	2,4	2,9	-	-							
172	20	2,7	8,00	2,4	2,9	-	-							
191	19	3,0	7,23	2,3	2,9	-	-							
210	17	3,2	6,57	2,2	2,9	-	-							
231	15	3,6	5,96	2,2	2,9	-	-							
251	14	3,9	5,50	2,1	2,9	-	-							
260	14	4,0	5,31	2,1	2,9	-	-							
289	12	4,3	4,77	2,0	2,9	-	-							
320	11	4,5	4,31	2,0	2,9	-	-							
352	10	4,5	3,92	1,9	2,9	-	-							
386	9	5,2	3,58	1,9	2,9	-	-							
421	8	5,6	3,28	1,8	2,9	-	-							
467	8	6,1	2,95	1,8	2,9	-	-							
485	7	6,2	2,85	1,8	2,9	-	-							
538	7	6,2	2,57	1,7	2,9	-	-							
593	6	6,5	2,33	1,6	2,9	-	-							
658	5	6,7	2,10	1,6	2,8	-	-							
0,55	78	67	0,8	17,35	2,5	2,9	-	-	SK 072.1 - 71 LA/4	9	B44			
	86	61	0,9	15,77	2,5	2,9	-	-						
	94	56	0,9	14,40	2,4	2,9	-	-						
	103	51	0,9	13,20	2,4	2,9	-	-						
	118	45	1,1	11,56	2,4	2,9	-	-						
	136	39	1,4	10,00	2,4	2,9	-	-						
	153	34	1,6	8,91	2,3	2,9	-	-						
	170	31	1,8	8,00	2,2	2,9	-	-						
	188	28	2,0	7,23	2,2	2,9	-	-						
	207	25	2,1	6,57	2,1	2,9	-	-						
	228	23	2,4	5,96	2,1	2,9	-	-						
	247	21	2,6	5,50	2,0	2,9	-	-						
	256	21	2,7	5,31	2,0	2,9	-	-						
	285	18	2,9	4,77	2,0	2,9	-	-						
	315	17	3,0	4,31	1,9	2,9	-	-						
	347	15	3,0	3,92	1,9	2,9	-	-						
	380	14	3,5	3,58	1,8	2,9	-	-						
	415	13	3,7	3,28	1,8	2,9	-	-						
	460	11	4,0	2,95	1,7	2,9	-	-						
	477	11	4,1	2,85	1,7	2,9	-	-						
	530	10	4,1	2,57	1,7	2,9	-	-						
	584	9	4,3	2,33	1,6	2,8	-	-						
	649	8	4,4	2,10	1,6	2,7	-	-						

0,55 kW

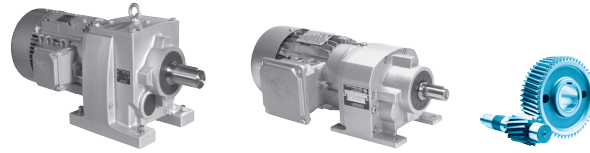
IE2




NORDBLOC.1
Stirradgetriebe

P ₁ [kW]	n ₂ [min ⁻¹]	M ₂ [Nm]	f _B	i _{ges}	F _R [kN]	F _A [kN]	F _{R VL} [kN]	F _{A VL} [kN]	Type	kg	mm 			
0,55	4,9	1068	0,8	288,78	8,7	9,0	15,4	25,0	SK 773.1 - 80 SH/4	42	B55			
	5,4	981	0,9	265,24	9,8	9,0	16,0	25,0						
	5,5	962	0,9	260,18	9,9	9,0	16,1	25,0						
	5,8	901	0,9	243,53	10,7	9,0	16,5	25,0						
	6,3	830	1,0	224,49	11,3	9,0	16,8	25,0						
	6,9	762	1,1	206,11	12,0	9,0	17,0	25,0						
	7,5	700	1,2	189,31	12,7	9,0	17,0	25,0						
	8,0	660	1,3	178,53	13,1	9,0	17,0	25,0						
	8,9	593	1,5	160,22	13,4	9,0	17,0	25,0						
	9,4	559	1,3	151,10	13,6	9,0	17,0	25,0						
	10	513	1,7	138,78	13,7	9,0	17,0	25,0						
	12	434	2,0	117,46	14,0	9,0	17,0	25,0						
	13	414	2,1	111,92	14,0	9,0	17,0	25,0						
	15	346	2,5	93,61	13,8	9,0	17,0	25,0						
		6,4	815	0,8	220,32	7,0	20,0	13,2				20,0	SK 673.1 - 80 SH/4	30
	6,5	810	0,8	219,00	7,0	20,0	13,3	20,0						
	7,3	718	0,9	194,11	8,2	20,0	14,0	20,0						
	7,8	673	1,0	181,88	8,7	20,0	14,2	20,0						
	8,0	658	1,0	177,94	8,9	20,0	14,3	20,0						
	8,8	597	1,1	161,45	9,4	20,0	14,7	20,0						
	9,7	543	1,2	146,88	9,8	20,0	14,9	20,0						
	9,9	530	1,2	143,30	9,9	20,0	15,0	20,0						
	11	498	1,3	134,64	10,1	20,0	15,0	20,0						
	12	429	1,5	115,89	10,5	20,0	15,0	20,0						
	14	383	1,7	103,48	10,7	20,0	15,0	20,0						
	15	351	1,8	94,86	10,9	20,0	15,0	20,0						
	17	310	2,1	83,70	11,0	20,0	15,0	20,0						
	19	272	2,3	73,64	11,2	20,0	15,0	20,0						
	22	244	2,6	65,95	11,3	20,0	15,0	20,0						
	8,9	587	0,8	158,78	7,2	14,5	11,0	14,5	SK 573.1* - 80 SH/4	24	B49, B51			
	10	522	0,9	141,13	8,1	14,5	11,0	14,5						
	11	464	1,0	125,45	9,0	14,5	11,0	14,5						
	13	412	1,1	111,36	9,5	14,5	11,0	14,5						
	15	350	1,3	94,50	9,8	14,5	11,0	14,5						
	17	315	1,4	85,18	9,9	14,5	11,0	14,5						
	18	284	1,6	76,88	10,0	14,5	11,0	14,5						
	21	250	1,8	67,64	10,1	14,5	11,0	14,5						
	23	225	2,0	60,97	10,2	14,5	11,0	14,5						
	25	206	2,2	55,80	10,3	14,5	11,0	14,5						
	29	183	2,5	49,60	10,3	14,5	11,0	14,5						
	30	177	2,5	47,95	10,3	14,5	11,0	14,5						
	33	161	2,8	43,40	10,3	14,5	11,0	14,5						
	26	201	1,8	54,41	10,3	15,0	11,0	15,0				SK 572.1* - 80 SH/4	24	B48, B50
	31	169	1,9	45,77	10,3	15,0	11,0	15,0						
	34	157	2,4	42,38	10,4	15,0	11,0	15,0						
	40	132	2,8	35,65	10,4	15,0	11,0	15,0						
	49	107	3,6	28,91	10,4	15,0	11,0	15,0						
	53	100	4,0	27,00	10,4	15,0	11,0	15,0						
	22	239	0,8	64,70	4,7	10,2	7,6	10,2	SK 373.1 - 80 SH/4	16	B47			
	24	223	0,9	60,22	5,1	10,2	7,7	10,2						
	26	200	1,1	54,00	5,3	10,2	7,9	10,2						
	30	174	1,2	47,05	5,5	10,2	8,0	10,2						
	33	157	1,3	42,46	5,6	10,2	8,0	10,2						
	38	138	1,5	37,23	5,8	10,2	8,0	10,2						
	43	123	1,6	33,20	5,8	10,2	8,0	10,2						
	48	110	1,9	29,77	5,9	10,2	8,0	10,2						
	26	199	0,8	53,84	5,3	10,2	7,9	10,2	SK 372.1 - 80 SH/4	16	B46			
	33	160	1,1	43,26	5,6	10,2	8,0	10,2						
	37	141	1,3	38,12	5,7	10,2	8,0	10,2						
	42	125	1,5	33,84	5,8	10,2	8,0	10,2						
	47	111	1,6	30,11	5,9	10,2	8,0	10,2						
	55	96	2,0	25,85	6,0	10,2	8,0	10,2						
	62	85	2,4	23,00	6,0	10,2	8,0	10,2						
	69	76	2,5	20,62	6,0	10,2	8,0	10,2						
	77	68	2,9	18,40	6,1	10,2	8,0	10,2						
	86	61	3,1	16,50	6,0	10,2	8,0	10,2						
	97	54	3,5	14,57	6,0	10,2	7,9	10,2						
	110	48	4,2	12,96	5,8	10,2	7,6	10,2						
	123	43	4,4	11,55	5,7	10,2	7,3	10,2						

* ⇒ A8

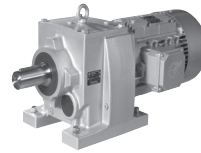
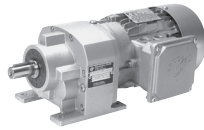


P ₁ [kW]	n ₂ [min ⁻¹]	M ₂ [Nm]	f _B	i _{ges}	F _R [kN]	F _A [kN]	F _{R VL} [kN]	F _{A VL} [kN]	Type	kg	mm 
0,55	51	102	0,9	27,62	2,8	3,9	-	-	SK 172.1 - 80 SH/4	13	B45
	57	92	1,0	24,80	2,8	3,9	-	-			
	63	83	1,1	22,42	2,8	3,9	-	-			
	70	75	1,1	20,37	2,8	3,9	-	-			
	76	69	1,2	18,60	2,8	3,9	-	-			
	90	58	1,5	15,76	2,8	3,9	-	-			
	105	50	1,7	13,54	2,8	3,9	-	-			
	118	45	1,9	12,06	2,8	3,9	-	-			
	125	42	2,0	11,39	2,8	3,9	-	-			
	131	40	2,1	10,83	2,8	3,9	-	-			
	145	36	2,3	9,79	2,8	3,9	-	-			
	163	32	2,7	8,72	2,8	3,9	-	-			
181	29	2,8	7,83	2,8	3,9	-	-				
0,75	7,5	958	0,9	189,31	10,1	9,0	16,2	25,0	SK 773.1 - 80 LP/4	44	B55
	8,8	811	1,1	160,22	11,5	9,0	17,0	25,0			
	10	702	1,2	138,78	12,7	9,0	17,0	25,0			
	12	595	1,5	117,46	13,4	9,0	17,0	25,0			
	13	566	1,5	111,92	13,5	9,0	17,0	25,0			
	15	474	1,8	93,61	13,4	9,0	17,0	25,0			
	17	422	2,0	83,32	13,0	9,0	17,0	25,0			
	18	401	2,2	79,23	12,8	9,0	17,0	25,0			
	20	364	2,3	71,89	12,5	9,0	17,0	25,0			
	21	349	2,4	68,92	12,4	9,0	17,0	25,0			
	22	321	2,6	63,42	12,1	9,0	17,0	25,0			
	8,8	817	0,8	161,45	6,9	20,0	13,2	20,0			
	9,6	743	0,9	146,88	7,9	20,0	13,8	20,0			
	9,9	725	0,9	143,30	8,1	20,0	13,9	20,0			
	11	661	1,0	130,55	8,8	20,0	14,3	20,0			
	12	587	1,1	115,89	9,5	20,0	14,7	20,0			
	14	524	1,2	103,48	9,9	20,0	15,0	20,0			
	15	480	1,3	94,86	10,2	20,0	15,0	20,0			
	17	424	1,5	83,70	10,5	20,0	15,0	20,0			
	19	373	1,7	73,64	10,8	20,0	15,0	20,0			
	21	334	1,9	65,95	11,0	20,0	15,0	20,0			
	23	306	2,1	60,45	11,1	20,0	15,0	20,0			
26	279	2,3	55,12	11,2	20,0	15,0	20,0				
29	251	2,6	49,50	11,2	20,0	15,0	20,0				
25	287	1,4	56,65	11,1	20,0	15,0	20,0	SK 672.1 - 80 LP/4	30	B52	
32	225	2,0	44,55	11,3	20,0	15,0	20,0				
13	564	0,8	111,36	7,5	14,5	11,0	14,5	SK 573.1* - 80 LP/4	25	B49, B51	
15	478	0,9	94,50	8,8	14,5	11,0	14,5				
17	431	1,0	85,18	9,4	14,5	11,0	14,5				
18	389	1,2	76,88	9,6	14,5	11,0	14,5				
21	342	1,3	67,64	9,8	14,5	11,0	14,5				
23	309	1,5	60,97	9,9	14,5	11,0	14,5				
25	282	1,6	55,80	10,0	14,5	11,0	14,5				
29	251	1,8	49,60	10,1	14,5	11,0	14,5				
30	243	1,9	47,95	10,2	14,5	11,0	14,5				
33	220	2,0	43,40	10,2	14,5	11,0	14,5				
34	214	2,1	42,18	10,2	14,5	11,0	14,5				
37	192	2,3	38,02	10,3	14,5	11,0	14,5				
26	275	1,3	54,41	10,1	15,0	11,0	15,0	SK 572.1* - 80 LP/4	25	B48, B50	
31	232	1,4	45,77	10,2	15,0	11,0	15,0				
33	215	1,7	42,38	10,2	15,0	11,0	15,0				
40	180	2,1	35,65	10,3	15,0	11,0	15,0				
49	146	2,6	28,91	10,4	15,0	11,0	15,0				
52	137	2,9	27,00	10,4	15,0	11,0	15,0				
26	273	0,8	54,00	3,6	10,2	7,3	10,2	SK 373.1 - 80 LP/4	18	B47	
30	238	0,9	47,05	4,4	10,2	7,6	10,2				
33	215	0,9	42,46	4,6	10,2	7,8	10,2				
38	188	1,1	37,23	4,8	10,2	8,0	10,2				
43	168	1,2	33,20	5,2	10,2	8,0	10,2				
48	151	1,4	29,77	5,3	10,2	8,0	10,2				

NORDBLOC.1
Stirradgetriebe

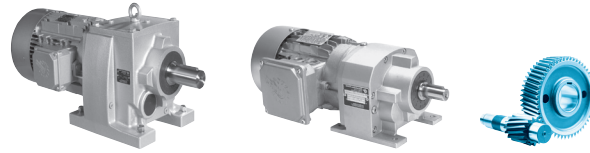
* ⇔ A8


**0,75 kW
1,10 kW**



**NORDBLOC.1
Stirradgetriebe**

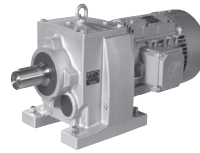
P ₁ [kW]	n ₂ [min ⁻¹]	M ₂ [Nm]	f _B	i _{ges}	F _R [kN]	F _A [kN]	F _{R VL} [kN]	F _{A VL} [kN]	Type	kg	mm
0,75	55	131	1,6	25,94	5,4	10,2	8,0	10,2	SK 373.1 - 80 LP/4	18	B47
	60	118	1,8	23,41	5,3	10,2	8,0	10,2			
	62	115	1,8	22,74	5,4	10,2	8,0	10,2			
	69	104	2,0	20,52	5,4	10,2	8,0	10,2			
	76	94,3	2,0	18,63	5,3	10,2	8,0	10,2			
	33	219	0,8	43,26	5,0	10,2	7,8	10,2	SK 372.1 - 80 LP/4	17	B46
	37	193	0,9	38,12	5,1	10,2	7,9	10,2			
	42	171	1,1	33,84	5,3	10,2	8,0	10,2			
	47	152	1,2	30,11	5,3	10,2	8,0	10,2			
	55	131	1,5	25,85	5,5	10,2	8,0	10,2			
	62	116	1,7	23,00	5,5	10,2	8,0	10,2			
	69	104	1,8	20,62	5,4	10,2	8,0	10,2			
	77	93,1	2,1	18,40	5,5	10,2	8,0	10,2			
	86	83,5	2,3	16,50	5,4	10,2	8,0	10,2			
	97	73,7	2,6	14,57	5,4	10,2	7,8	10,2			
	109	65,6	3,0	12,96	5,3	10,2	7,5	10,2			
	122	58,5	3,2	11,55	5,3	10,2	7,2	10,2			
	138	52,0	3,7	10,28	5,2	10,2	7,0	10,2			
	151	47,6	4,0	9,40	5,1	10,2	6,8	10,2			
		63	113	0,8	22,42	2,8	3,9	-			
69		103	0,8	20,37	2,8	3,9	-	-			
76		94,1	0,9	18,60	2,8	3,9	-	-			
90		79,8	1,1	15,76	2,8	3,9	-	-			
104		68,5	1,2	13,54	2,8	3,9	-	-			
117		61,1	1,4	12,06	2,8	3,9	-	-			
124		57,7	1,5	11,39	2,8	3,9	-	-			
131		54,8	1,6	10,83	2,8	3,9	-	-			
145		49,6	1,7	9,79	2,8	3,9	-	-			
162		44,2	2,0	8,72	2,8	3,9	-	-			
181		39,6	2,1	7,83	2,8	3,9	-	-			
200		35,8	2,3	7,08	2,8	3,9	-	-			
220		32,6	2,5	6,43	2,8	3,9	-	-			
245		29,2	2,6	5,77	2,8	3,9	-	-			
275		26,0	3,2	5,14	2,8	3,9	-	-			
307		23,4	3,1	4,62	2,8	3,9	-	-			
339		21,1	3,1	4,17	2,8	3,9	-	-			
373		19,2	3,1	3,79	2,8	3,9	-	-			
409		17,5	3,1	3,46	2,8	3,9	-	-			
439		16,3	3,3	3,22	2,8	3,9	-	-			
485	14,8	3,4	2,92	2,8	3,9	-	-				
521	13,8	3,3	2,72	2,8	3,9	-	-				
568	12,6	3,4	2,49	2,8	3,9	-	-				
611	11,7	3,7	2,32	2,8	3,9	-	-				
1,10	3,1	3355	1,0	456,77	23,3	22,0	29,7	40,0	SK 973.1 - 90 SP/4	123	B59
	3,4	3046	1,1	414,73	24,1	22,0	30,2	40,0			
	3,9	2666	1,2	362,89	25,0	22,0	30,7	40,0			
	4,4	2391	1,4	325,47	25,6	22,0	31,0	40,0			
	4,8	2171	1,5	295,50	26,0	22,0	31,2	40,0			
	5,5	1899	1,7	258,57	26,5	22,0	31,5	40,0			
	6,1	1725	1,9	234,77	26,8	22,0	31,6	40,0			
	7,2	1451	2,3	197,50	27,3	22,0	31,9	40,0			
	5,0	2091	0,8	284,73	12,8	18,0	22,9	30,0	SK 873.1 - 90 SP/4	84	B57
	5,6	1892	0,9	257,61	14,4	18,0	23,8	30,0			
	6,2	1705	1,0	232,16	15,6	18,0	24,6	30,0			
	6,8	1550	1,1	210,95	16,5	18,0	25,0	30,0			
	7,5	1402	1,2	190,86	17,2	18,0	25,0	30,0			
	8,6	1215	1,4	165,42	18,0	18,0	25,0	30,0			
	9,5	1104	1,5	150,31	18,3	18,0	25,0	30,0			
	11	937	1,8	127,52	18,9	18,0	25,0	30,0			
	12	851	2,0	115,88	19,1	18,0	25,0	30,0			
	14	742	2,3	101,02	19,3	18,0	25,0	30,0			
	16	672	2,5	91,43	19,5	18,0	25,0	30,0			
	17	610	2,8	83,08	19,6	18,0	25,0	30,0			
	19	546	3,1	74,29	19,7	18,0	25,0	30,0			
	21	496	3,4	67,50	19,8	18,0	25,0	30,0			
	23	449	3,8	61,07	19,8	18,0	25,0	30,0			



P ₁ [kW]	n ₂ [min ⁻¹]	M ₂ [Nm]	f _B	i _{ges}	F _R [kN]	F _A	F _{R VL} [kN]	F _{A VL} [kN]	Type	kg	mm 
1,10	10	1019	0,8	138,78	9,4	9,0	15,8	25,0	SK 773.1 - 90 SP/4	49	B55
	12	863	1,0	117,46	11,0	9,0	16,7	25,0			
	13	822	1,0	111,92	11,5	9,0	16,9	25,0			
	15	709	1,2	96,57	12,6	9,0	17,0	25,0			
	17	612	1,4	83,32	12,2	9,0	17,0	25,0			
	18	582	1,5	79,23	12,0	9,0	17,0	25,0			
	20	528	1,6	71,89	11,8	9,0	17,0	24,9			
	21	506	1,7	68,92	11,7	9,0	17,0	24,8			
	23	466	1,8	63,42	11,5	9,0	17,0	24,4			
	25	423	2,0	57,64	11,2	9,0	17,0	24,0			
	28	377	2,3	51,31	10,9	9,0	17,0	23,5			
	30	350	2,5	47,61	10,7	9,0	17,0	23,0			
	33	319	2,7	43,43	10,5	9,0	17,0	22,6			
	12	851	0,8	115,89	6,4	20,0	13,0	20,0	SK 673.1 - 90 SP/4	36	B53
	14	760	0,8	103,48	7,8	20,0	13,7	20,0			
	15	697	0,9	94,86	8,5	20,0	14,1	20,0			
	17	615	1,0	83,70	9,3	20,0	14,6	20,0			
	19	541	1,2	73,64	9,8	20,0	15,0	20,0			
	22	484	1,3	65,95	10,2	20,0	15,0	20,0			
	24	444	1,4	60,45	10,4	20,0	15,0	20,0			
	26	405	1,6	55,12	10,6	20,0	15,0	20,0			
	29	364	1,8	49,50	10,8	20,0	15,0	20,0			
	32	329	1,9	44,85	11,0	20,0	15,0	20,0			
	34	305	2,1	41,54	11,1	20,0	15,0	20,0			
	38	274	2,3	37,23	11,2	20,0	15,0	20,0			
	25	416	1,0	56,65	10,6	20,0	15,0	20,0	SK 672.1 - 90 SP/4	35	B52
	32	327	1,4	44,55	11,0	20,0	15,0	20,0			
	40	263	2,1	35,75	11,2	20,0	15,0	20,0			
	44	239	2,5	32,58	11,3	20,0	15,0	20,0			
	49	214	2,6	29,08	11,3	20,0	15,0	20,0			
	19	565	0,8	76,88	7,5	14,5	11,0	14,5	SK 573.1* - 90 SP/4	30	B49, B51
	21	497	0,9	67,64	8,5	14,5	11,0	14,5			
	23	448	1,0	60,97	9,2	14,5	11,0	14,5			
	26	410	1,1	55,80	9,5	14,5	11,0	14,5			
	29	364	1,2	49,60	9,7	14,5	11,0	14,5			
	30	352	1,3	47,95	9,8	14,5	11,0	14,5			
	33	319	1,4	43,40	9,9	14,5	11,0	14,5			
	34	310	1,5	42,18	9,9	14,5	11,0	14,5			
	38	279	1,6	38,02	10,0	14,5	11,0	14,5			
	41	256	1,7	34,80	10,1	14,5	11,0	14,5			
	46	227	1,9	30,93	10,2	14,5	11,0	14,5			
	26	400	0,9	54,41	9,6	15,0	11,0	15,0	SK 572.1* - 90 SP/4	30	B48, B50
	31	336	1,0	45,77	9,8	15,0	11,0	15,0			
	34	311	1,2	42,38	9,9	15,0	11,0	15,0			
	40	262	1,4	35,65	10,1	15,0	11,0	15,0			
	46	230	1,6	31,28	10,2	15,0	11,0	15,0			
	49	212	1,8	28,91	10,2	15,0	11,0	15,0			
	53	198	2,0	27,00	10,3	15,0	11,0	15,0			
	58	181	2,4	24,58	10,3	15,0	11,0	15,0			
	65	160	2,6	21,85	10,4	15,0	11,0	15,0			
	73	144	2,8	19,57	10,4	15,0	11,0	15,0			
	87	121	3,3	16,46	10,4	15,0	11,0	15,0			
	93	113	3,8	15,38	10,4	15,0	11,0	15,0			
	105	100	4,1	13,67	10,2	15,0	11,0	15,0			
	43	244	0,8	33,20	3,2	10,2	7,6	10,2			
	48	219	1,0	29,77	3,4	10,2	7,8	10,2			
	55	191	1,1	25,94	3,7	10,2	8,0	10,2			
	61	172	1,2	23,41	3,8	10,2	8,0	10,2			
	63	167	1,3	22,74	4,0	10,2	8,0	10,2			
	70	151	1,4	20,52	4,1	10,2	8,0	10,2			
	77	137	1,4	18,63	4,1	10,2	8,0	10,2			

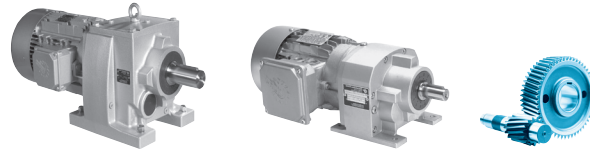
 * ⇒  A8


1,10 kW
1,50 kW



NORDBLOC.1
Stirradgetriebe

P_1 [kW]	n_2 [min ⁻¹]	M_2 [Nm]	f_B	i_{ges}	F_R [kN]	F_A [kN]	F_{RVL} [kN]	F_{AVL} [kN]	Type	kg	mm 				
1,10	42	249	0,8	33,84	3,2	10,2	7,6	10,2	SK 372.1 - 90 SP/4	22	B46				
	47	221	0,8	30,11	3,5	10,2	7,8	10,2							
	55	190	1,0	25,85	3,9	10,2	8,0	10,2							
	62	169	1,2	23,00	4,1	10,2	8,0	10,2							
	69	152	1,3	20,62	4,1	10,2	8,0	10,2							
	78	135	1,5	18,40	4,3	10,2	8,0	10,2							
	87	121	1,6	16,50	4,4	10,2	7,8	10,2							
	98	107	1,8	14,57	4,6	10,2	7,5	10,2							
	110	95,2	2,1	12,96	4,5	10,2	7,3	10,2							
	124	84,9	2,2	11,55	4,6	10,2	7,0	10,2							
	139	75,5	2,5	10,28	4,5	10,2	6,8	10,2							
	152	69,0	2,8	9,40	4,5	10,2	6,6	10,2							
	174	60,4	3,0	8,22	4,5	10,2	6,4	10,2							
	198	53,1	3,2	7,23	4,4	10,2	6,1	10,2							
	208	50,6	3,4	6,89	4,4	10,2	6,1	10,2							
	217	48,3	3,3	6,58	4,4	10,2	6,0	10,2							
	240	43,7	3,7	5,95	4,3	10,2	5,8	10,2							
	273	38,5	4,2	5,24	4,2	10,2	5,6	10,2							
	1,10	126	83,7	1,0	11,39	2,8	3,9	-				-	SK 172.1 - 90 SP/4	19	B45
		146	71,9	1,2	9,79	2,8	3,9	-				-			
164		64,1	1,4	8,72	2,8	3,9	-	-							
183		57,5	1,4	7,83	2,8	3,9	-	-							
202		52,0	1,6	7,08	2,8	3,9	-	-							
222		47,3	1,7	6,43	2,8	3,9	-	-							
248		42,4	1,8	5,77	2,8	3,9	-	-							
278		37,8	2,2	5,14	2,8	3,9	-	-							
310		33,9	2,1	4,62	2,8	3,9	-	-							
343		30,6	2,1	4,17	2,8	3,9	-	-							
377		27,8	2,1	3,79	2,8	3,9	-	-							
413		25,4	2,1	3,46	2,8	3,9	-	-							
444		23,7	2,3	3,22	2,8	3,9	-	-							
490		21,4	2,3	2,92	2,8	3,9	-	-							
526		20,0	2,3	2,72	2,8	3,9	-	-							
574		18,3	2,4	2,49	2,8	3,9	-	-							
617		17,0	2,5	2,32	2,8	3,8	-	-							
1,50	3,4	4198	0,8	414,73	18,5	22,0	28,4	40,0	SK 973.1 - 90 LP/4	124	B59				
	3,9	3674	0,9	362,89	22,4	22,0	29,3	40,0							
	4,3	3295	1,0	325,47	23,4	22,0	29,8	40,0							
	4,8	2991	1,1	295,50	24,2	22,0	30,2	40,0							
	5,5	2617	1,3	258,57	25,1	22,0	30,7	40,0							
	6,0	2377	1,4	234,77	25,6	22,0	31,0	40,0							
	7,2	1999	1,7	197,50	26,3	22,0	31,4	40,0							
	7,9	1815	1,8	179,32	26,6	22,0	31,5	40,0							
	8,2	1757	1,7	173,58	26,8	22,0	31,6	40,0							
	9,0	1595	1,9	157,60	27,0	22,0	31,7	40,0							
	11	1341	2,5	132,45	27,4	22,0	31,9	40,0							
	12	1217	2,7	120,26	27,6	22,0	32,0	40,0							
	13	1065	3,0	105,23	27,8	22,0	32,1	40,0							
15	961	3,4	94,96	28,0	22,0	32,2	40,0								
16	873	3,8	86,22	28,1	22,0	32,3	40,0								
1,50	6,7	2135	0,8	210,95	12,3	18,0	22,6	30,0	SK 873.1 - 90 LP/4	85	B57				
	7,4	1932	0,9	190,86	14,0	18,0	23,6	30,0							
	8,6	1675	1,0	165,42	15,8	18,0	24,7	30,0							
	9,4	1522	1,1	150,31	16,6	18,0	25,0	30,0							
	10	1377	1,2	135,99	17,3	18,0	25,0	30,0							
	11	1291	1,3	127,52	17,6	18,0	25,0	30,0							
	12	1173	1,4	115,88	18,1	18,0	25,0	30,0							
	13	1061	1,6	104,84	18,5	18,0	25,0	30,0							
	14	1023	1,7	101,02	18,6	18,0	25,0	30,0							
	15	926	1,8	91,43	18,9	18,0	25,0	30,0							
	17	841	2,0	83,08	19,1	18,0	25,0	30,0							
	19	752	2,3	74,29	19,3	18,0	25,0	30,0							
	21	683	2,5	67,50	19,4	18,0	25,0	30,0							
	23	618	2,7	61,07	19,6	18,0	25,0	30,0							
	26	560	3,0	55,35	19,6	18,0	25,0	30,0							
	28	509	3,3	50,32	19,1	18,0	25,0	30,0							
	31	461	3,7	45,53	18,6	18,0	25,0	30,0							

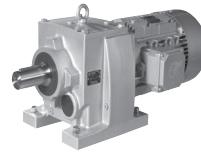


P ₁ [kW]	n ₂ [min ⁻¹]	M ₂ [Nm]	f _B	i _{ges}	F _R [kN]	F _A	F _{R VL} [kN]	F _{A VL} [kN]	Type	kg	mm 																																																																																																																																																																																																																																																																																																																																																																																																																																																												
1,50	13	1133	0,8	111,92	8,0	9,0	15,1	23,7	SK 773.1 - 90 LP/4	50	B55																																																																																																																																																																																																																																																																																																																																																																																																																																																												
	15	978	0,9	96,57	9,9	9,0	16,0	23,6																																																																																																																																																																																																																																																																																																																																																																																																																																																															
	17	843	1,0	83,32	11,3	9,0	16,8	23,5																																																																																																																																																																																																																																																																																																																																																																																																																																																															
	18	802	1,1	79,23	11,3	9,0	17,0	23,2																																																																																																																																																																																																																																																																																																																																																																																																																																																															
	20	728	1,2	71,89	11,1	9,0	17,0	23,2																																																																																																																																																																																																																																																																																																																																																																																																																																																															
	21	698	1,2	68,92	11,0	9,0	17,0	23,1																																																																																																																																																																																																																																																																																																																																																																																																																																																															
	22	642	1,3	63,42	10,9	9,0	17,0	22,9																																																																																																																																																																																																																																																																																																																																																																																																																																																															
	25	584	1,5	57,64	10,7	9,0	17,0	22,6																																																																																																																																																																																																																																																																																																																																																																																																																																																															
	28	519	1,6	51,31	10,4	9,0	17,0	22,2																																																																																																																																																																																																																																																																																																																																																																																																																																																															
	30	482	1,8	47,61	10,2	9,0	17,0	21,9																																																																																																																																																																																																																																																																																																																																																																																																																																																															
	33	440	2,0	43,43	10,0	9,0	17,0	21,6																																																																																																																																																																																																																																																																																																																																																																																																																																																															
	36	395	2,1	39,06	9,8	9,0	17,0	21,3																																																																																																																																																																																																																																																																																																																																																																																																																																																															
	40	362	2,3	35,77	9,6	9,0	17,0	20,9																																																																																																																																																																																																																																																																																																																																																																																																																																																															
	44	322	2,5	31,83	9,3	9,0	16,8	20,4																																																																																																																																																																																																																																																																																																																																																																																																																																																															
49	290	2,8	28,63	9,1	9,0	16,5	20,0																																																																																																																																																																																																																																																																																																																																																																																																																																																																
	53	272	3,0	26,86	9,0	9,0	16,3	19,8	SK 772.1 - 90 LP/4	49	B54																																																																																																																																																																																																																																																																																																																																																																																																																																																												
	58	247	3,3	24,41	8,8	9,0	16,0	19,4					17	847	0,8	83,70	6,4	20,0	13,0	20,0	SK 673.1 - 90 LP/4	38	B53		19	745	0,9	73,64	7,9	20,0	13,8	20,0		21	668	1,0	65,95	8,8	20,0	14,3	20,0		23	612	1,0	60,45	9,3	20,0	14,6	20,0		26	558	1,1	55,12	9,7	20,0	14,9	20,0		29	501	1,3	49,50	10,1	20,0	15,0	20,0		32	454	1,4	44,85	10,4	20,0	15,0	20,0		34	420	1,5	41,54	10,6	20,0	15,0	20,0		38	377	1,7	37,23	10,8	20,0	15,0	20,0		41	345	1,7	34,12	10,9	20,0	15,0	20,0		46	313	1,7	30,92	11,0	20,0	15,0	20,0		51	279	1,9	27,61	11,2	20,0	15,0	20,0		56	255	2,0	25,19	11,2	20,0	15,0	20,0		62	231	1,9	22,82	11,3	20,0	15,0	20,0		32	451	1,0	44,55	10,4	20,0	15,0	20,0	SK 672.1 - 90 LP/4	37	B52		40	362	1,5	35,75	10,8	20,0	15,0	20,0		43	330	1,8	32,58	11,0	20,0	15,0	20,0		49	294	1,9	29,08	11,1	20,0	15,0	20,0		25	565	0,8	55,80	7,5	14,5	11,0	14,5	SK 573.1* - 90 LP/4	32	B49, B51		29	502	0,9	49,60	8,2	14,5	11,0	14,5		30	485	0,9	47,95	8,4	14,5	11,0	14,5		33	439	1,0	43,40	8,8	14,5	11,0	14,5		34	427	1,1	42,18	8,9	14,5	11,0	14,5		37	385	1,2	38,02	9,2	14,5	11,0	14,5		41	352	1,2	34,80	9,5	14,5	11,0	14,5		46	313	1,4	30,93	9,6	14,5	11,0	14,5		53	271	1,6	26,77	9,8	14,5	11,0	14,5		59	241	1,8	23,79	9,8	14,5	11,0	14,5		66	216	2,0	21,32	9,7	14,5	11,0	14,5		33	429	0,9	42,38	9,4	15,0	11,0	15,0	SK 572.1* - 90 LP/4	31	B48, B50		40	361	1,0	35,65	9,7	15,0	11,0	15,0		45	317	1,2	31,28	9,9	15,0	11,0	15,0		49	293	1,3	28,91	9,9	15,0	11,0	15,0		52	273	1,5	27,00	9,8	15,0	11,0	15,0		58	249	1,7	24,58	9,9	15,0	11,0	15,0		65	221	1,9	21,85	9,8	15,0	11,0	15,0		72	198	2,0	19,57	10,0	15,0	11,0	15,0		86	167	2,4	16,46	9,8	15,0	11,0	15,0		92	156	2,8	15,38	9,6	15,0	11,0	15,0		104	138	3,0	13,67	9,5	15,0	11,0	15,0		112	128	3,3	12,68	9,4	15,0	11,0	15,0		126	114	3,6	11,25	9,3	15,0	11,0	15,0		141	102	3,9	10,04	9,1	15,0	11,0	15,0		55	263	0,8	25,94	1,8	10,2	7,4	10,2	SK 373.1 - 90 LP/4	24	B47		60	237	0,9	23,41	2,1	10,2	7,6	10,2		62	230	0,9	22,74	2,3	10,2	7,7	10,2		69	208	1,0	20,52	2,5	10,2	7,8	10,2		76	189	1,0	18,63	2,7
	17	847	0,8	83,70	6,4	20,0	13,0	20,0	SK 673.1 - 90 LP/4	38	B53																																																																																																																																																																																																																																																																																																																																																																																																																																																												
	19	745	0,9	73,64	7,9	20,0	13,8	20,0																																																																																																																																																																																																																																																																																																																																																																																																																																																															
	21	668	1,0	65,95	8,8	20,0	14,3	20,0																																																																																																																																																																																																																																																																																																																																																																																																																																																															
	23	612	1,0	60,45	9,3	20,0	14,6	20,0																																																																																																																																																																																																																																																																																																																																																																																																																																																															
	26	558	1,1	55,12	9,7	20,0	14,9	20,0																																																																																																																																																																																																																																																																																																																																																																																																																																																															
	29	501	1,3	49,50	10,1	20,0	15,0	20,0																																																																																																																																																																																																																																																																																																																																																																																																																																																															
	32	454	1,4	44,85	10,4	20,0	15,0	20,0																																																																																																																																																																																																																																																																																																																																																																																																																																																															
	34	420	1,5	41,54	10,6	20,0	15,0	20,0																																																																																																																																																																																																																																																																																																																																																																																																																																																															
	38	377	1,7	37,23	10,8	20,0	15,0	20,0																																																																																																																																																																																																																																																																																																																																																																																																																																																															
	41	345	1,7	34,12	10,9	20,0	15,0	20,0																																																																																																																																																																																																																																																																																																																																																																																																																																																															
	46	313	1,7	30,92	11,0	20,0	15,0	20,0																																																																																																																																																																																																																																																																																																																																																																																																																																																															
	51	279	1,9	27,61	11,2	20,0	15,0	20,0																																																																																																																																																																																																																																																																																																																																																																																																																																																															
	56	255	2,0	25,19	11,2	20,0	15,0	20,0																																																																																																																																																																																																																																																																																																																																																																																																																																																															
	62	231	1,9	22,82	11,3	20,0	15,0	20,0																																																																																																																																																																																																																																																																																																																																																																																																																																																															
	32	451	1,0	44,55	10,4	20,0	15,0	20,0	SK 672.1 - 90 LP/4	37	B52																																																																																																																																																																																																																																																																																																																																																																																																																																																												
	40	362	1,5	35,75	10,8	20,0	15,0	20,0																																																																																																																																																																																																																																																																																																																																																																																																																																																															
	43	330	1,8	32,58	11,0	20,0	15,0	20,0																																																																																																																																																																																																																																																																																																																																																																																																																																																															
	49	294	1,9	29,08	11,1	20,0	15,0	20,0																																																																																																																																																																																																																																																																																																																																																																																																																																																															
	25	565	0,8	55,80	7,5	14,5	11,0	14,5	SK 573.1* - 90 LP/4	32	B49, B51																																																																																																																																																																																																																																																																																																																																																																																																																																																												
	29	502	0,9	49,60	8,2	14,5	11,0	14,5																																																																																																																																																																																																																																																																																																																																																																																																																																																															
	30	485	0,9	47,95	8,4	14,5	11,0	14,5																																																																																																																																																																																																																																																																																																																																																																																																																																																															
	33	439	1,0	43,40	8,8	14,5	11,0	14,5																																																																																																																																																																																																																																																																																																																																																																																																																																																															
	34	427	1,1	42,18	8,9	14,5	11,0	14,5																																																																																																																																																																																																																																																																																																																																																																																																																																																															
	37	385	1,2	38,02	9,2	14,5	11,0	14,5																																																																																																																																																																																																																																																																																																																																																																																																																																																															
	41	352	1,2	34,80	9,5	14,5	11,0	14,5																																																																																																																																																																																																																																																																																																																																																																																																																																																															
	46	313	1,4	30,93	9,6	14,5	11,0	14,5																																																																																																																																																																																																																																																																																																																																																																																																																																																															
	53	271	1,6	26,77	9,8	14,5	11,0	14,5																																																																																																																																																																																																																																																																																																																																																																																																																																																															
	59	241	1,8	23,79	9,8	14,5	11,0	14,5																																																																																																																																																																																																																																																																																																																																																																																																																																																															
	66	216	2,0	21,32	9,7	14,5	11,0	14,5																																																																																																																																																																																																																																																																																																																																																																																																																																																															
	33	429	0,9	42,38	9,4	15,0	11,0	15,0	SK 572.1* - 90 LP/4	31	B48, B50																																																																																																																																																																																																																																																																																																																																																																																																																																																												
	40	361	1,0	35,65	9,7	15,0	11,0	15,0																																																																																																																																																																																																																																																																																																																																																																																																																																																															
	45	317	1,2	31,28	9,9	15,0	11,0	15,0																																																																																																																																																																																																																																																																																																																																																																																																																																																															
	49	293	1,3	28,91	9,9	15,0	11,0	15,0																																																																																																																																																																																																																																																																																																																																																																																																																																																															
	52	273	1,5	27,00	9,8	15,0	11,0	15,0																																																																																																																																																																																																																																																																																																																																																																																																																																																															
	58	249	1,7	24,58	9,9	15,0	11,0	15,0																																																																																																																																																																																																																																																																																																																																																																																																																																																															
	65	221	1,9	21,85	9,8	15,0	11,0	15,0																																																																																																																																																																																																																																																																																																																																																																																																																																																															
	72	198	2,0	19,57	10,0	15,0	11,0	15,0																																																																																																																																																																																																																																																																																																																																																																																																																																																															
	86	167	2,4	16,46	9,8	15,0	11,0	15,0																																																																																																																																																																																																																																																																																																																																																																																																																																																															
	92	156	2,8	15,38	9,6	15,0	11,0	15,0																																																																																																																																																																																																																																																																																																																																																																																																																																																															
	104	138	3,0	13,67	9,5	15,0	11,0	15,0																																																																																																																																																																																																																																																																																																																																																																																																																																																															
	112	128	3,3	12,68	9,4	15,0	11,0	15,0																																																																																																																																																																																																																																																																																																																																																																																																																																																															
	126	114	3,6	11,25	9,3	15,0	11,0	15,0																																																																																																																																																																																																																																																																																																																																																																																																																																																															
	141	102	3,9	10,04	9,1	15,0	11,0	15,0																																																																																																																																																																																																																																																																																																																																																																																																																																																															
	55	263	0,8	25,94	1,8	10,2	7,4	10,2	SK 373.1 - 90 LP/4	24	B47																																																																																																																																																																																																																																																																																																																																																																																																																																																												
	60	237	0,9	23,41	2,1	10,2	7,6	10,2																																																																																																																																																																																																																																																																																																																																																																																																																																																															
	62	230	0,9	22,74	2,3	10,2	7,7	10,2																																																																																																																																																																																																																																																																																																																																																																																																																																																															
	69	208	1,0	20,52	2,5	10,2	7,8	10,2																																																																																																																																																																																																																																																																																																																																																																																																																																																															
	76	189	1,0	18,63	2,7	10,2	7,7	10,2																																																																																																																																																																																																																																																																																																																																																																																																																																																															

NORDBLOC.1
Stirradgetriebe

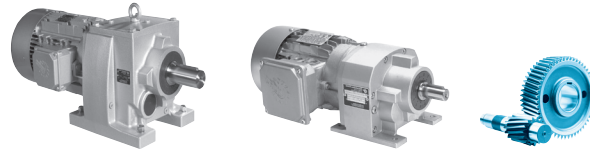
* ⇒ A8


**1,50 kW
2,20 kW**



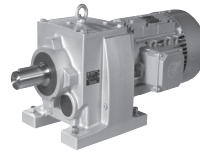
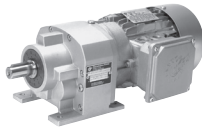
**NORDBLOC.1
Stirradgetriebe**

P ₁ [kW]	n ₂ [min ⁻¹]	M ₂ [Nm]	f _B	i _{ges}	F _R [kN]	F _A [kN]	F _{R VL} [kN]	F _{A VL} [kN]	Type	kg	mm
1,50	62	233	0,9	23,00	2,4	10,2	7,7	10,2	SK 372.1 - 90 LP/4	24	B46
	69	209	0,9	20,62	2,6	10,2	7,8	10,2			
	77	186	1,1	18,40	3,0	10,2	7,7	10,2			
	86	167	1,1	16,50	3,1	10,2	7,5	10,2			
	97	147	1,3	14,57	3,5	10,2	7,3	10,2			
	109	131	1,5	12,96	3,6	10,2	7,1	10,2			
	122	117	1,6	11,55	3,8	10,2	6,9	10,2			
	138	104	1,8	10,28	3,8	10,2	6,7	10,2			
	151	95,2	2,0	9,40	3,9	10,2	6,5	10,2			
	172	83,3	2,2	8,22	3,9	10,2	6,3	10,2			
	196	73,2	2,3	7,23	3,9	10,2	6,1	10,2			
	205	69,7	2,4	6,89	4,0	10,2	6,0	10,2			
	215	66,6	2,4	6,58	4,0	10,2	5,9	10,2			
	238	60,2	2,7	5,95	3,9	10,2	5,7	10,2			
	270	53,1	3,0	5,24	3,9	10,1	5,5	10,1			
	303	47,2	3,0	4,66	3,8	9,7	5,3	9,7			
	338	42,3	3,1	4,18	3,7	9,4	5,1	9,4			
	375	38,2	3,1	3,78	3,6	9,1	5,0	9,1			
	413	34,7	3,2	3,43	3,6	8,8	4,8	8,8			
	453	31,6	3,2	3,12	3,5	8,6	4,7	8,6			
495	28,9	3,1	2,86	3,4	8,3	4,6	8,3				
539	26,6	3,4	2,62	3,4	8,0	4,4	8,0				
1,50	145	99,1	0,9	9,79	2,8	3,9	-	-	SK 172.1 - 90 LP/4	21	B45
	162	88,3	1,0	8,72	2,8	3,9	-	-			
	181	79,3	1,0	7,83	2,8	3,9	-	-			
	200	71,7	1,1	7,08	2,8	3,9	-	-			
	220	65,1	1,3	6,43	2,8	3,9	-	-			
	245	58,4	1,3	5,77	2,8	3,9	-	-			
	275	52,0	1,6	5,14	2,8	3,9	-	-			
	307	46,7	1,5	4,62	2,8	3,9	-	-			
	339	42,2	1,5	4,17	2,8	3,9	-	-			
	373	38,4	1,5	3,79	2,8	3,9	-	-			
	409	35,0	1,5	3,46	2,8	3,9	-	-			
	439	32,6	1,7	3,22	2,8	3,9	-	-			
	485	29,5	1,7	2,92	2,8	3,9	-	-			
	521	27,5	1,7	2,72	2,8	3,9	-	-			
	568	25,2	1,7	2,49	2,8	3,8	-	-			
	611	23,5	1,8	2,32	2,8	3,7	-	-			
2,20	5,0	4238	0,8	295,50	17,5	22,0	28,2	40,0	SK 973.1 - 100 LP/4	136	B59
	5,7	3708	0,9	258,57	22,1	22,0	29,1	40,0			
	6,2	3367	1,0	234,77	23,1	22,0	29,6	40,0			
	7,4	2832	1,2	197,50	24,5	22,0	30,4	40,0			
	8,2	2571	1,3	179,32	25,1	22,0	30,7	40,0			
	8,4	2489	1,2	173,58	25,3	22,0	30,8	40,0			
	9,3	2260	1,3	157,60	25,7	22,0	31,1	40,0			
	11	1899	1,7	132,45	26,5	22,0	31,4	40,0			
	12	1725	1,9	120,26	26,8	22,0	31,6	40,0			
	14	1509	2,1	105,23	27,1	22,0	31,8	40,0			
	15	1362	2,4	94,96	27,4	22,0	31,9	40,0			
	17	1236	2,7	86,22	27,6	22,0	32,0	40,0			
	19	1082	3,1	75,44	27,8	22,0	32,1	40,0			
	21	982	3,4	68,50	27,9	22,0	32,2	40,0			
	22	946	3,4	65,98	28,0	22,0	32,2	40,0			
	24	859	3,7	59,91	28,1	22,0	32,3	40,0			
2,20	9,7	2155	0,8	150,31	11,8	18,0	22,4	30,0	SK 873.1 - 100 LP/4	96	B57
	11	1950	0,9	135,99	13,7	18,0	23,4	30,0			
	13	1662	1,0	115,88	15,7	18,0	24,7	30,0			
	14	1503	1,1	104,84	16,6	18,0	25,0	30,0			
	15	1449	1,2	101,02	16,9	18,0	25,0	30,0			
	16	1311	1,3	91,43	17,5	18,0	25,0	30,0			
	18	1191	1,4	83,08	18,0	18,0	25,0	30,0			
	20	1065	1,6	74,29	18,4	18,0	25,0	30,0			
	22	968	1,8	67,50	18,7	18,0	25,0	30,0			
	24	876	1,9	61,07	19,0	18,0	25,0	30,0			
	26	794	2,1	55,35	18,7	18,0	25,0	30,0			
	29	722	2,4	50,32	18,3	18,0	25,0	30,0			
	32	653	2,6	45,53	17,8	18,0	25,0	30,0			



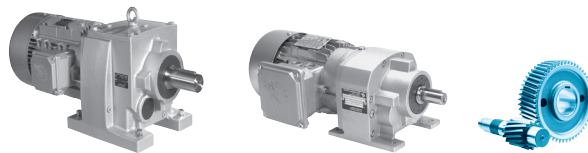
P ₁ [kW]	n ₂ [min ⁻¹]	M ₂ [Nm]	f _B	i _{ges}	F _R [kN]	F _A	F _{R VL} [kN]	F _{A VL} [kN]	Type	kg	mm 
2,20	34	612	2,3	42,67	17,6	18,0	25,0	30,0	SK 872.1 - 100 LP/4	94	B56
	38	556	2,3	38,77	17,1	18,0	25,0	30,0			
	42	503	2,4	35,08	16,7	18,0	25,0	30,0			
	18	1136	0,8	79,23	7,7	9,0	14,9	19,7	SK 773.1 - 100 LP/4	62	B55
	20	1031	0,8	71,89	9,0	9,0	15,6	20,0			
	21	988	0,9	68,92	9,3	9,0	15,9	20,1			
	23	910	0,9	63,42	9,7	9,0	16,4	20,1			
	25	827	1,0	57,64	9,6	9,0	16,6	20,1			
	29	736	1,2	51,31	9,5	9,0	16,5	20,0			
	31	683	1,3	47,61	9,4	9,0	16,3	19,7			
	34	623	1,4	43,43	9,2	9,0	16,2	19,6			
	38	560	1,5	39,06	9,1	9,0	16,1	19,5			
	41	513	1,6	35,77	8,9	9,0	15,9	19,2			
	46	457	1,8	31,83	8,7	9,0	15,6	18,9			
	51	411	2,0	28,63	8,6	9,0	15,4	18,7			
	55	385	2,1	26,86	8,5	9,0	15,3	18,6	SK 772.1 - 100 LP/4	60	B54
	60	350	2,3	24,41	8,3	9,0	15,0	18,2			
	27	790	0,8	55,12	7,2	20,0	13,4	20,0	SK 673.1 - 100 LP/4	49	B53
	30	710	0,9	49,50	8,2	20,0	13,9	20,0			
	33	643	1,0	44,85	8,9	20,0	14,4	20,0			
	35	596	1,1	41,54	9,3	20,0	14,6	20,0			
	39	534	1,2	37,23	9,8	20,0	15,0	20,0			
	43	489	1,2	34,12	10,1	20,0	15,0	20,0			
	47	443	1,2	30,92	10,4	20,0	15,0	20,0			
	53	396	1,3	27,61	10,7	20,0	15,0	20,0			
	58	361	1,4	25,19	10,8	20,0	15,0	20,0			
	64	327	1,4	22,82	11,0	20,0	15,0	20,0			
	45	467	1,3	32,58	10,3	20,0	15,0	20,0	SK 672.1 - 100 LP/4	48	B52
	50	417	1,3	29,08	10,6	20,0	15,0	20,0			
	56	376	1,6	26,23	10,8	20,0	15,0	20,0			
	63	336	1,8	23,41	10,9	20,0	15,0	20,0			
	71	296	2,1	20,62	11,1	20,0	15,0	20,0			
	80	264	2,3	18,41	11,2	20,0	15,0	20,0			
	85	247	2,5	17,25	11,2	20,0	15,0	20,0			
	39	545	0,8	38,02	5,4	14,5	11,0	14,5	SK 573.1* - 100 LP/4	43	B49, B51
	42	499	0,9	34,80	6,1	14,5	11,0	14,5			
	47	444	1,0	30,93	6,5	14,5	11,0	14,5			
	55	384	1,1	26,77	7,2	14,5	11,0	14,5			
	62	341	1,3	23,79	7,4	14,5	11,0	14,5			
	69	306	1,4	21,32	7,5	14,5	11,0	14,5			
	76	276	1,6	19,22	7,5	14,5	11,0	14,5			
	84	250	1,7	17,42	7,5	14,5	11,0	14,5			
	47	449	0,8	31,28	7,1	15,0	11,0	15,0	SK 572.1* - 100 LP/4	42	B48, B50
	60	352	1,2	24,58	7,4	15,0	11,0	15,0			
	67	313	1,3	21,85	7,6	15,0	11,0	15,0			
	75	281	1,4	19,57	8,2	15,0	11,0	15,0			
	89	236	1,7	16,46	8,2	15,0	11,0	15,0			
	95	220	2,0	15,38	8,1	15,0	11,0	15,0			
	107	196	2,1	13,67	8,1	15,0	11,0	15,0			
	116	182	2,4	12,68	8,1	15,0	11,0	15,0			
	130	161	2,5	11,25	8,1	15,0	11,0	15,0			
	146	144	2,8	10,04	8,1	15,0	11,0	15,0			
	164	128	2,9	8,92	7,9	15,0	11,0	15,0			
	180	117	3,1	8,15	8,0	15,0	10,9	15,0			
	196	107	3,3	7,49	7,9	15,0	10,7	15,0			
	233	90,4	3,5	6,30	7,7	15,0	10,1	15,0			
	249	84,4	3,6	5,88	7,5	15,0	9,9	15,0			


2,20 kW
3,00 kW



NORDBLOC.1
Stirnradgetriebe

P ₁ [kW]	n ₂ [min ⁻¹]	M ₂ [Nm]	f _B	i _{ges}	F _R [kN]	F _A [kN]	F _{R VL} [kN]	F _{A VL} [kN]	Type	kg	mm 				
2,20	127	166	1,1	11,55	2,4	10,2	6,5	10,2	SK 372.1 - 100 LP/4	35	B46				
	143	147	1,3	10,28	2,5	10,2	6,3	10,2							
	156	135	1,4	9,40	2,8	10,2	6,2	10,2							
	178	118	1,5	8,22	2,9	10,2	6,0	10,2							
	203	104	1,6	7,23	3,1	10,2	5,8	10,2							
	213	98,8	1,7	6,89	3,1	10,2	5,8	10,2							
	223	94,4	1,7	6,58	3,2	10,2	5,7	10,2							
	246	85,3	1,9	5,95	3,2	10,1	5,5	10,1							
	279	75,2	2,1	5,24	3,2	9,7	5,3	9,7							
	314	66,9	2,1	4,66	3,2	9,4	5,2	9,4							
	350	60,0	2,2	4,18	3,2	9,1	5,0	9,1							
	388	54,1	2,2	3,78	3,1	8,8	4,8	8,8							
	428	49,1	2,2	3,43	3,1	8,6	4,7	8,6							
	469	44,8	2,2	3,12	3,1	8,3	4,6	8,3							
	513	41,0	2,2	2,86	3,0	8,0	4,5	8,0							
	558	37,6	2,4	2,62	3,0	7,7	4,3	7,7							
3,00	7,4	3875	0,9	197,50	20,5	22,0	28,8	40,0	SK 973.1 - 100 AP/4	136	B59				
	8,1	3518	0,9	179,32	22,5	22,0	29,3	40,0							
	8,4	3406	0,9	173,58	22,9	22,0	29,5	40,0							
	9,3	3092	1,0	157,60	23,7	22,0	30,0	40,0							
	11	2599	1,3	132,45	25,0	22,0	30,6	40,0							
	12	2360	1,4	120,26	25,5	22,0	30,9	40,0							
	14	2065	1,5	105,23	26,1	22,0	31,3	40,0							
	15	1863	1,8	94,96	26,5	22,0	31,5	40,0							
	17	1692	2,0	86,22	26,8	22,0	31,6	40,0							
	19	1514	2,2	77,16	27,1	22,0	31,8	40,0							
	21	1344	2,5	68,50	27,4	22,0	31,9	40,0							
	22	1295	2,5	65,98	27,5	22,0	32,0	40,0							
	24	1176	2,7	59,91	27,6	22,0	32,0	40,0							
	26	1092	2,9	55,66	27,7	22,0	32,1	40,0							
	28	1027	3,1	52,32	27,8	22,0	32,1	40,0							
	31	934	3,4	47,60	28,0	22,0	32,2	40,0							
	34	834	3,8	42,51	28,1	22,0	32,3	40,0							
		14	1982	0,9	101,02	12,5	18,0	22,8				30,0	SK 873.1 - 100 AP/4	96	B57
		16	1794	0,9	91,43	14,7	18,0	24,0				30,0			
		18	1630	1,0	83,08	15,8	18,0	24,7				30,0			
	20	1458	1,2	74,29	16,7	18,0	25,0	30,0							
	22	1324	1,3	67,50	17,4	18,0	25,0	30,0							
	24	1198	1,4	61,07	17,9	18,0	25,0	30,0							
	26	1086	1,6	55,35	17,9	18,0	25,0	30,0							
	29	987	1,7	50,32	17,5	18,0	25,0	30,0							
	32	893	1,9	45,53	17,1	18,0	25,0	30,0							
	37	779	2,2	39,68	16,6	18,0	25,0	30,0							
	41	699	2,4	35,63	16,2	18,0	25,0	30,0							
	45	633	2,7	32,24	15,8	18,0	25,0	30,0							
	48	598	2,8	30,47	15,6	18,0	25,0	30,0							
	53	541	3,0	27,57	15,2	18,0	25,0	30,0							
	56	509	3,2	25,69	15,0	18,0	25,0	30,0							
	62	461	3,6	23,49	14,6	18,0	25,0	30,0							
	34	837	1,7	42,67	16,9	18,0	25,0	30,0	SK 872.1 - 100 AP/4	94	B56				
	38	761	1,7	38,77	16,5	18,0	25,0	30,0							
	42	688	1,7	35,08	16,1	18,0	25,0	30,0							
	25	1131	0,8	57,64	6,1	7,5	14,2	17,2	SK 773.1 - 100 AP/4	62	B55				
	28	1007	0,8	51,31	6,9	8,2	14,4	17,4							
	31	934	0,9	47,61	7,1	8,3	14,3	17,3							
	34	852	1,0	43,43	7,6	8,6	14,4	17,4							
	37	766	1,1	39,06	8,3	9,0	14,5	17,6							
	41	702	1,2	35,77	8,2	9,0	14,4	17,4							
	46	625	1,3	31,83	8,1	9,0	14,3	17,3							
	51	562	1,5	28,63	8,0	9,0	14,3	17,3							
	57	498	1,6	25,39	7,9	9,0	14,1	17,1							
	60	475	1,6	24,23	7,8	9,0	14,0	16,9							
	68	422	1,8	21,49	7,6	9,0	13,8	16,7							

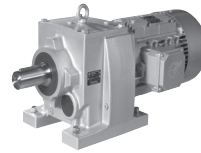


P ₁ [kW]	n ₂ [min ⁻¹]	M ₂ [Nm]	f _B	i _{ges}	F _R [kN]	F _A [kN]	F _{R VL} [kN]	F _{A VL} [kN]	Type	kg	mm 
3,00	54	527	1,6	26,86	8,0	9,0	14,3	17,3	SK 772.1 - 100 AP/4	60	B54
	60	479	1,7	24,41	7,8	9,0	14,1	17,1			
	72	399	2,1	20,31	7,6	9,0	13,8	16,7			
	79	362	2,2	18,46	7,4	9,0	13,6	16,4			
	88	327	2,4	16,66	7,2	9,0	13,3	16,2			
	93	307	2,5	15,62	7,1	9,0	13,1	15,9			
	35	815	0,8	41,54	6,6	20,0	13,1	20,0	SK 673.1 - 100 AP/4	49	B53
	39	731	0,9	37,23	7,9	20,0	13,7	20,0			
	43	670	0,9	34,12	8,6	20,0	14,2	20,0			
	47	607	0,9	30,92	9,2	20,0	14,5	20,0			
	53	542	1,0	27,61	9,7	20,0	14,9	20,0			
	58	494	1,0	25,19	10,1	20,0	15,0	20,0			
	64	448	1,0	22,82	10,4	20,0	15,0	20,0			
	45	639	1,0	32,58	8,9	20,0	14,4	20,0	SK 672.1 - 100 AP/4	48	B52
	50	571	1,0	29,08	9,5	20,0	14,7	20,0			
	56	515	1,2	26,23	9,9	20,0	15,0	20,0			
	62	459	1,3	23,41	10,3	20,0	15,0	20,0			
	71	405	1,5	20,62	10,6	20,0	15,0	20,0			
	79	361	1,7	18,41	10,8	20,0	15,0	20,0			
	85	338	1,8	17,25	10,9	20,0	15,0	20,0			
	95	301	2,0	15,35	11,1	20,0	15,0	20,0			
	107	269	2,2	13,70	11,2	20,0	15,0	20,0			
	116	246	2,3	12,56	11,2	20,0	15,0	20,0			
	128	223	2,6	11,38	11,3	20,0	15,0	20,0			
	141	203	2,8	10,37	11,4	20,0	14,8	20,0			
	55	525	0,8	26,77	4,1	14,5	11,0	14,5	SK 573.1* - 100 AP/4	43	B49, B51
	61	467	0,9	23,79	4,6	14,5	11,0	14,5			
	68	418	1,0	21,32	4,9	14,5	11,0	14,5			
	76	377	1,1	19,22	5,2	14,5	11,0	14,5			
	84	342	1,3	17,42	5,3	14,5	11,0	14,5			
	59	482	0,9	24,58	4,6	15,0	11,0	15,0	SK 572.1* - 100 AP/4	42	B48, B50
	67	429	1,0	21,85	5,0	15,0	11,0	15,0			
	75	384	1,0	19,57	6,0	15,0	11,0	15,0			
	89	323	1,2	16,46	6,4	15,0	11,0	15,0			
	95	302	1,4	15,38	6,4	15,0	11,0	15,0			
	107	268	1,5	13,67	6,5	15,0	11,0	15,0			
	115	249	1,7	12,68	6,7	15,0	11,0	15,0			
	130	221	1,9	11,25	6,8	15,0	11,0	15,0			
	145	197	2,0	10,04	6,9	15,0	11,0	15,0			
	164	175	2,1	8,92	6,9	15,0	11,0	15,0			
	179	160	2,3	8,15	7,1	15,0	10,8	15,0			
	195	147	2,4	7,49	7,1	15,0	10,5	15,0			
	232	124	2,6	6,30	7,0	15,0	10,0	15,0			
	248	115	2,6	5,88	6,9	15,0	9,8	15,0			
	279	103	2,6	5,23	6,7	15,0	9,4	15,0			
	312	91,9	2,7	4,69	6,6	15,0	9,1	15,0			
	346	82,9	2,8	4,22	6,5	15,0	8,8	15,0			
	381	75,1	2,9	3,83	6,3	15,0	8,6	15,0			
	447	64,1	3,0	3,27	6,1	14,5	8,2	14,5			
	499	57,4	3,0	2,92	6,0	13,7	7,9	13,7			
	126	227	0,8	11,55	0,7	10,2	6,2	10,2	SK 372.1 - 100 AP/4	35	B46
	142	202	0,9	10,28	1,0	10,2	6,0	10,2			
	155	184	1,0	9,40	1,4	10,2	5,9	10,2			
	178	161	1,1	8,22	1,8	10,2	5,8	10,2			
	202	142	1,2	7,23	2,0	10,1	5,6	10,1			
	212	135	1,3	6,89	2,2	10,1	5,6	10,1			
	222	129	1,2	6,58	2,3	10,0	5,5	10,0			
	245	117	1,4	5,95	2,4	9,7	5,4	9,7			
	279	103	1,6	5,24	2,5	9,4	5,2	9,4			
	313	91,5	1,5	4,66	2,5	9,1	5,0	9,1			
	349	82,1	1,6	4,18	2,6	8,9	4,9	8,9			
	387	74,1	1,6	3,78	2,6	8,6	4,7	8,6			
	426	67,2	1,6	3,43	2,6	8,4	4,6	8,4			
	467	61,3	1,6	3,12	2,6	8,1	4,5	8,1			
	511	56,1	1,6	2,86	2,6	7,8	4,4	7,8			
	556	51,5	1,7	2,62	2,6	7,5	4,3	7,5			

NORDBLOC.1
Stirradgetriebe

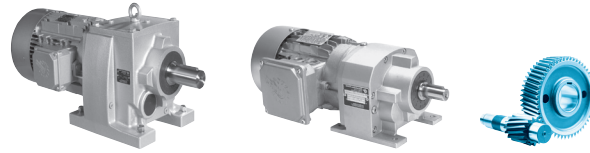
* ⇒  A8


4,00 kW



NORDBLOC.1
Stirradgetriebe

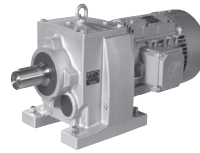
P ₁ [kW]	n ₂ [min ⁻¹]	M ₂ [Nm]	f _B	i _{ges}	F _R [kN]	F _A [kN]	F _{R VL} [kN]	F _{A VL} [kN]	Type	kg	mm 			
4,00	11	3513	0,9	132,45	22,8	22,0	29,5	40,0	SK 973.1 - 112 MP/4	143	B59			
	12	3190	1,0	120,26	23,7	22,0	30,0	40,0						
	14	2791	1,1	105,23	24,7	22,0	30,5	40,0						
	15	2519	1,3	94,96	25,3	22,0	30,8	40,0						
	17	2287	1,4	86,22	25,7	22,0	31,1	40,0						
	19	2047	1,6	77,16	26,2	22,0	31,3	40,0						
	21	1817	1,8	68,50	26,6	22,0	31,5	40,0						
	22	1750	1,8	65,98	26,8	22,0	31,6	40,0						
	24	1589	2,0	59,91	27,0	22,0	31,7	40,0						
	26	1476	2,2	55,66	27,2	22,0	31,8	40,0						
	28	1388	2,3	52,32	27,3	22,0	31,9	40,0						
30	1263	2,5	47,60	27,5	22,0	32,0	40,0							
	34	1134	2,6	42,76	27,8	22,0	32,1	40,0	SK 972.1 - 112 MP/4	141	B58			
	17	2204	0,8	83,08	11,6	18,0	22,3	30,0	SK 873.1 - 112 MP/4	104	B57			
	19	1970	0,9	74,29	13,7	18,0	23,4	30,0						
	21	1790	0,9	67,50	15,0	18,0	24,2	30,0						
	24	1620	1,0	61,07	16,1	18,0	24,9	30,0						
	26	1468	1,2	55,35	16,7	18,0	25,0	30,0						
	29	1335	1,3	50,32	16,4	18,0	25,0	30,0						
	32	1208	1,4	45,53	16,1	18,0	25,0	30,0						
	36	1053	1,6	39,68	15,7	18,0	25,0	30,0						
	40	945	1,8	35,63	15,4	18,0	25,0	30,0						
	45	855	2,0	32,24	15,1	18,0	25,0	30,0						
	47	808	2,1	30,47	14,9	18,0	25,0	30,0						
	34	1132	1,2	42,67	16,0	18,0	25,0	30,0	SK 872.1 - 112 MP/4	102	B56			
	37	1028	1,3	38,77	15,7	18,0	25,0	30,0						
	41	930	1,3	35,08	15,4	18,0	25,0	30,0						
	45	849	1,9	32,00	15,1	18,0	25,0	30,0						
	50	771	2,0	29,08	14,8	18,0	25,0	30,0						
	77	495	3,1	18,67	13,3	18,0	23,6	30,0						
	85	450	3,4	16,96	12,9	18,0	23,0	30,0						
	95	403	3,7	15,18	12,6	18,0	22,3	30,0						
	104	366	4,0	13,79	12,2	18,0	21,8	30,0						
	33	1152	0,8	43,43	4,0	5,5	12,1	14,7				SK 773.1 - 112 MP/4	69	B55
	37	1036	0,8	39,06	5,1	6,4	12,5	15,2						
	40	949	0,9	35,77	5,4	6,6	12,5	15,2						
	45	844	1,0	31,83	6,1	7,1	12,7	15,3						
	50	759	1,1	28,63	6,8	7,6	12,8	15,5						
	57	674	1,2	25,39	7,2	8,0	12,8	15,5						
	59	643	1,2	24,23	7,1	7,9	12,7	15,4						
	67	570	1,3	21,49	7,0	8,1	12,7	15,3						
	54	712	1,2	26,86	7,1	7,9	12,9	15,6	SK 772.1 - 112 MP/4	68	B54			
	59	648	1,3	24,41	7,2	8,0	12,8	15,5						
	71	539	1,5	20,31	7,0	8,4	12,8	15,4						
	78	490	1,6	18,46	6,9	8,4	12,6	15,3						
	86	442	1,7	16,66	6,8	8,5	12,5	15,1						
	92	414	1,8	15,62	6,7	8,4	12,3	14,9						
	100	381	1,9	14,38	6,6	8,6	12,3	14,9						
	110	347	2,0	13,07	6,5	8,5	12,1	14,6						
	123	309	2,2	11,67	6,4	8,5	11,9	14,4						
	130	293	2,4	11,06	6,3	8,3	11,7	14,2						
	136	281	2,4	10,60	6,2	8,4	11,7	14,2						
	70	547	1,1	20,62	9,8	20,0	14,9	20,0	SK 672.1 - 112 MP/4	56	B52			
	78	488	1,2	18,41	10,2	20,0	15,0	20,0						
	83	458	1,3	17,25	10,4	20,0	15,0	20,0						
	94	407	1,5	15,35	10,6	20,0	15,0	20,0						
	105	364	1,6	13,70	10,8	20,0	15,0	20,0						
	115	333	1,7	12,56	11,0	20,0	15,0	20,0						
	127	302	1,9	11,38	11,1	20,0	14,8	20,0						
	139	275	2,1	10,37	11,2	20,0	14,4	20,0						
	156	245	2,2	9,25	11,3	20,0	14,0	20,0						
	166	230	2,3	8,66	11,3	20,0	13,7	20,0						
	170	225	2,4	8,48	11,3	20,0	13,6	20,0						
	187	204	2,6	7,68	11,4	20,0	13,2	20,0						



P ₁ [kW]	n ₂ [min ⁻¹]	M ₂ [Nm]	f _B	i _{ges}	F _R [kN]	F _A [kN]	F _{R VL} [kN]	F _{A VL} [kN]	Type	kg	mm 			
4,00	213	179	2,9	6,75	11,4	20,0	12,8	20,0	SK 672.1 - 112 MP/4	56	B52			
	235	162	3,1	6,12	11,4	20,0	12,4	20,0						
	258	148	3,3	5,59	11,5	20,0	12,1	20,0						
	285	134	3,6	5,06	11,5	19,9	11,7	19,9						
	206	185	2,9	8,48	10,9	20,0	12,6	20,0						
	68	565	0,8	21,32	1,8	14,5	8,5	14,5	SK 573.1* - 112 MP/4	50	B49, B51			
	75	510	0,8	19,22	2,3	14,5	8,9	14,5						
	83	462	0,9	17,42	2,7	14,5	9,1	14,5						
	74	519	0,8	19,57	3,4	15,0	10,0	15,0	SK 572.1* - 112 MP/4	50	B48, B50			
	87	437	0,9	16,46	4,1	15,0	10,5	15,0						
	94	408	1,1	15,38	4,2	15,0	10,4	15,0						
	105	363	1,1	13,67	4,5	15,0	10,6	15,0						
	114	336	1,3	12,68	4,9	15,0	10,9	15,0						
	128	298	1,4	11,25	5,3	15,0	11,0	15,0						
	143	266	1,5	10,04	5,5	15,0	11,0	15,0						
161	237	1,6	8,92	5,6	15,0	10,7	15,0							
177	216	1,7	8,15	6,0	15,0	10,5	15,0							
192	199	1,8	7,49	6,1	15,0	10,3	15,0							
229	167	1,9	6,30	6,1	15,0	9,8	15,0							
245	156	1,9	5,88	6,0	15,0	9,6	15,0							
275	139	1,9	5,23	6,0	15,0	9,2	15,0							
307	124	2,0	4,69	5,9	15,0	8,9	15,0							
341	112	2,1	4,22	5,8	15,0	8,7	15,0							
376	102	2,2	3,83	5,7	15,0	8,4	15,0							
440	86,7	2,2	3,27	5,6	14,2	8,0	14,2							
493	77,5	2,2	2,92	5,5	13,4	7,7	13,4							
5,50	12	4311	0,8	120,26	17,2	22,0	28,1	40,0	SK 973.1 - 132 SP/4	162	B59			
	14	3773	0,8	105,23	21,9	22,0	29,1	40,0						
	15	3404	1,0	94,96	23,1	22,0	29,6	40,0						
	17	3091	1,1	86,22	23,9	22,0	30,1	40,0						
	19	2766	1,2	77,16	24,7	22,0	30,5	40,0						
	21	2456	1,3	68,50	25,4	22,0	30,9	40,0						
	22	2366	1,4	65,98	25,6	22,0	31,0	40,0						
	24	2148	1,5	59,91	26,0	22,0	31,2	40,0						
	26	1995	1,6	55,66	26,2	22,0	31,4	40,0						
	28	1876	1,7	52,32	26,3	22,0	31,5	40,0						
	31	1706	1,9	47,60	26,4	22,0	31,6	40,0						
	34	1524	2,1	42,51	26,4	22,0	31,8	40,0						
	34	1533	1,9	42,76	26,9	22,0	31,8	40,0				SK 972.1 - 132 SP/4	160	B58
	39	1333	2,2	37,19	26,7	22,0	32,0	40,0						
	44	1196	2,4	33,36	26,2	22,0	32,0	40,0						
48	1086	2,6	30,29	25,8	22,0	32,1	40,0							
53	991	2,6	27,66	25,4	22,0	32,2	40,0							
24	2189	0,8	61,07	11,7	17,1	22,3	30,0	SK 873.1 - 132 SP/4	124	B57				
26	1984	0,9	55,35	13,6	17,8	23,4	30,0							
29	1804	0,9	50,32	14,8	18,0	24,2	30,0							
32	1632	1,0	45,53	14,7	18,0	24,8	30,0							
37	1423	1,2	39,68	14,5	18,0	25,0	30,0							
41	1277	1,3	35,63	14,3	18,0	25,0	30,0							
45	1156	1,5	32,24	14,0	18,0	25,0	30,0							
48	1092	1,5	30,47	13,9	18,0	25,0	30,0							
53	988	1,7	27,57	13,7	18,0	25,0	30,0							
56	931	1,8	25,69	13,5	18,0	24,9	30,0							
62	842	2,0	23,49	13,3	18,0	24,3	30,0							
69	766	2,1	21,38	13,0	18,0	23,8	30,0							
76	693	2,3	19,34	12,7	18,0	23,2	30,0							
34	1530	0,9	42,67	14,7	18,0	25,0	30,0				SK 872.1 - 132 SP/4	122	B56	
38	1390	0,9	38,77	14,4	18,0	25,0	30,0							
42	1258	1,0	35,08	14,2	18,0	25,0	30,0							
46	1147	1,4	32,00	14,1	18,0	25,0	30,0							
50	1042	1,5	29,08	13,8	18,0	25,0	30,0							
52	1004	1,6	28,00	13,8	18,0	25,0	30,0							
58	912	1,8	25,44	13,5	18,0	24,7	30,0							
64	825	1,9	23,02	13,2	18,0	24,2	30,0							

* ⇒  A8

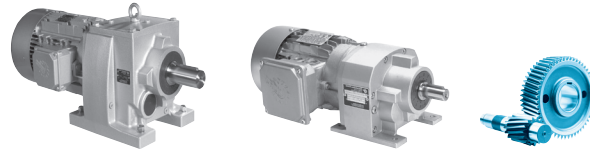
5,50 kW




NORDBLOC.1
Stirradgetriebe

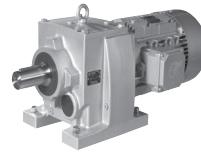
P ₁ [kW]	n ₂ [min ⁻¹]	M ₂ [Nm]	f _B	i _{ges}	F _R [kN]	F _A [kN]	F _{R VL} [kN]	F _{A VL} [kN]	Type	kg	mm 				
5,50	78	669	2,3	18,67	12,7	18,0	23,0	30,0	SK 872.1 - 132 SP/4	122	B56				
	86	608	2,5	16,96	12,4	18,0	22,5	30,0							
	97	544	2,7	15,18	12,1	18,0	21,9	29,6							
	106	494	3,0	13,79	11,8	17,9	21,3	28,9							
	117	447	3,3	12,48	11,5	17,6	20,8	28,3							
	130	403	3,5	11,24	11,2	17,3	20,2	27,7							
	140	374	3,7	10,44	10,9	16,9	19,8	27,2							
	159	331	4,2	9,24	10,6	16,6	19,2	26,5							
		51	1026	0,8	28,63	3,3	4,6	10,7				12,9	SK 773.1 - 132 SP/4	88	B55
		58	910	0,9	25,39	4,1	5,3	10,9				13,2			
		60	869	0,9	24,23	4,2	5,3	10,9				13,1			
		68	770	1,0	21,49	4,9	5,8	11,0				13,3			
		72	728	1,1	20,31	5,4	6,3	11,2				13,6	SK 772.1 - 132 SP/4	87	B54
	79	662	1,2	18,46	5,7	6,4	11,2	13,6							
	88	597	1,3	16,66	6,0	6,7	11,2	13,6							
	94	560	1,4	15,62	6,1	6,7	11,1	13,4							
	102	515	1,4	14,38	6,1	7,0	11,2	13,6							
	112	468	1,5	13,07	6,0	7,1	11,1	13,4							
	126	418	1,6	11,67	5,9	7,2	11,0	13,3							
	132	396	1,7	11,06	5,8	7,1	10,9	13,1							
	138	380	1,8	10,60	5,8	7,2	10,9	13,2							
	146	359	1,9	10,00	5,7	7,1	10,7	12,9							
	163	322	2,1	8,97	5,6	7,2	10,6	12,8							
	180	291	2,2	8,12	5,5	7,1	10,4	12,6							
	192	274	2,3	7,63	5,4	6,9	10,2	12,3							
	95	550	1,1	15,35	9,7	20,0	14,9	20,0	SK 672.1 - 132 SP/4	75	B52				
	107	491	1,2	13,70	10,1	20,0	14,9	20,0							
	117	450	1,3	12,56	10,4	20,0	14,6	20,0							
	129	408	1,4	11,38	10,6	20,0	14,2	20,0							
	141	372	1,5	10,37	10,8	20,0	13,9	20,0							
	158	332	1,6	9,25	11,0	20,0	13,5	20,0							
	169	311	1,7	8,66	11,0	20,0	13,3	20,0							
	173	304	1,7	8,48	11,1	20,0	13,2	20,0							
	191	275	1,9	7,68	11,2	20,0	12,8	20,0							
	217	242	2,1	6,75	11,3	20,0	12,4	20,0							
	240	219	2,3	6,12	11,3	20,0	12,1	20,0							
	262	200	2,4	5,59	11,4	20,0	11,8	20,0							
	289	181	2,6	5,06	11,4	19,4	11,4	19,4							
	318	165	2,7	4,61	11,1	18,9	11,1	18,9							
	347	151	2,8	4,22	10,8	18,4	10,8	18,4							
	378	139	2,9	3,88	10,6	17,9	10,6	17,9							
	409	128	2,8	3,58	10,3	17,3	10,3	17,3							
	443	119	2,9	3,31	10,1	16,6	10,1	16,6							
	477	110	2,9	3,07	9,8	16,0	9,8	16,0							
	513	102	2,9	2,86	9,6	15,5	9,6	15,5							
	551	95,4	2,9	2,66	9,4	15,0	9,4	15,0							
	130	403	1,0	11,25	2,9	15,0	8,7	15,0	SK 572.1* - 132 SP/4	70	B48, B50				
	146	360	1,1	10,04	3,4	15,0	9,1	15,0							
	164	320	1,2	8,92	3,7	15,0	9,2	15,0							
	180	292	1,2	8,15	4,3	15,0	9,7	15,0							
	196	269	1,3	7,49	4,6	15,0	9,9	15,0							
	233	226	1,4	6,30	4,8	15,0	9,5	15,0							
	249	211	1,4	5,88	4,8	15,0	9,3	15,0							
	280	188	1,4	5,23	4,9	15,0	9,0	15,0							
	313	168	1,5	4,69	4,9	15,0	8,7	15,0							
	347	151	1,5	4,22	4,9	15,0	8,4	15,0							
	383	137	1,6	3,83	4,9	14,7	8,2	14,7							
	448	117	1,6	3,27	4,8	13,7	7,8	13,7							
	501	105	1,6	2,92	4,8	12,9	7,6	12,9							

* ⇨ A8



P ₁ [kW]	n ₂ [min ⁻¹]	M ₂ [Nm]	f _B	i _{ges}	F _R [kN]	F _A [kN]	F _{R VL} [kN]	F _{A VL} [kN]	Type	kg	mm 
7,50	17	4230	0,8	86,22	14,8	18,6	28,3	40,0	SK 973.1 - 132 MP/4	170	B59
	19	3785	0,9	77,16	17,0	20,4	29,1	40,0			
	21	3360	1,0	68,50	18,2	21,2	29,7	40,0			
	22	3237	1,0	65,98	19,0	21,9	29,9	40,0			
	24	2939	1,1	59,91	19,7	22,0	30,3	40,0			
	26	2730	1,2	55,66	20,3	22,0	30,6	40,0			
	28	2567	1,2	52,32	20,8	22,0	30,8	40,0			
	31	2335	1,4	47,60	21,3	22,0	31,0	40,0			
	34	2085	1,5	42,51	21,9	22,0	31,3	40,0			
	39	1833	1,7	37,36	22,3	22,0	31,5	40,0			
	41	1726	1,9	35,19	22,6	22,0	31,6	40,0			
	46	1567	2,0	31,95	22,6	22,0	31,8	40,0			
	47	1519	2,0	30,97	22,6	22,0	31,8	40,0			
	54	1335	2,2	27,22	22,6	22,0	31,9	40,0			
57	1251	2,4	25,51	22,6	22,0	32,0	40,0				
	34	2097	1,4	42,76	22,5	22,0	31,3	40,0	SK 972.1 - 132 MP/4	168	B58
	39	1824	1,6	37,19	22,9	22,0	31,5	40,0			
	44	1636	1,8	33,36	22,7	22,0	31,7	40,0			
	48	1486	1,9	30,29	22,6	22,0	31,8	40,0			
	53	1357	1,9	27,66	22,5	22,0	31,9	40,0			
	63	1137	2,0	23,19	22,1	22,0	32,1	40,0			
	66	1079	2,6	21,99	22,7	22,0	32,1	40,0			
	74	968	2,9	19,72	22,3	22,0	32,2	40,0			
	83	866	3,2	17,65	22,2	22,0	32,3	40,0			
	92	777	3,5	15,84	21,5	22,0	32,3	40,0			
	32	2233	0,8	45,53	11,3	13,4	22,1	29,6			
	37	1946	0,9	39,68	12,8	14,5	23,6	29,9			
	41	1748	1,0	35,63	12,8	15,2	24,4	30,0			
	45	1582	1,1	32,24	12,7	15,6	24,4	30,0			
	48	1495	1,1	30,47	12,7	15,8	24,4	30,0			
	53	1352	1,2	27,57	12,5	16,1	24,2	29,9			
	56	1274	1,3	25,69	12,5	16,3	23,9	29,8			
	62	1152	1,4	23,49	12,3	16,4	23,4	29,5			
	68	1049	1,5	21,38	12,1	16,5	23,0	29,3			
	75	949	1,7	19,34	11,9	16,5	22,5	28,9			
	46	1570	1,0	32,00	12,8	15,9	24,6	30,0	SK 872.1 - 132 MP/4	128	B56
	50	1426	1,1	29,08	12,6	16,0	24,4	30,0			
	52	1374	1,2	28,00	12,6	16,3	24,3	30,0			
	57	1248	1,3	25,44	12,4	16,3	23,8	29,8			
	63	1129	1,4	23,02	12,3	16,4	23,3	29,5			
	78	916	1,7	18,67	11,9	16,7	22,4	28,9			
	86	832	1,9	16,96	11,7	16,5	21,9	28,5			
	96	745	2,0	15,18	11,5	16,5	21,3	28,1			
	106	677	2,2	13,79	11,2	16,3	20,8	27,6			
	117	612	2,4	12,48	11,0	16,1	20,3	27,1			
	130	551	2,5	11,24	10,7	16,0	19,8	26,6			
	140	512	2,7	10,44	10,5	15,6	19,4	26,1			
	158	453	3,0	9,24	10,2	15,5	18,9	25,6			
	165	435	3,1	8,87	10,1	15,1	18,6	25,1			
	189	379	3,4	7,73	9,8	14,9	18,0	24,5			
	222	322	3,8	6,57	9,3	14,4	17,2	23,6			
	258	277	4,1	5,66	9,0	13,7	16,5	22,7			
	265	270	4,3	5,50	8,9	13,8	16,5	22,7			
	72	996	0,8	20,31	2,1	3,2	9,2	11,2			
	79	906	0,9	18,46	2,7	3,7	9,3	11,3			
	88	817	0,9	16,66	3,3	4,3	9,5	11,5			
	93	766	1,0	15,62	3,5	4,3	9,5	11,5			
	102	705	1,0	14,38	4,2	5,0	9,8	11,8			
	112	641	1,1	13,07	4,5	5,2	9,8	11,8			
	125	572	1,2	11,67	5,0	5,6	9,9	11,9			
	132	542	1,3	11,06	4,9	5,5	9,7	11,8			
	138	520	1,3	10,60	5,1	5,7	9,8	11,9			
	146	491	1,4	10,00	5,1	5,6	9,6	11,7			
	163	440	1,5	8,97	5,2	5,8	9,7	11,7			
	180	398	1,6	8,12	5,1	5,8	9,6	11,6			
	191	374	1,7	7,63	5,0	5,5	9,3	11,3			
	220	325	1,8	6,63	5,0	6,1	9,7	11,7			
	236	304	1,9	6,19	4,8	5,6	9,2	11,1			
	271	264	2,2	5,38	4,8	6,0	9,4	11,4			
	310	231	2,4	4,71	4,6	5,7	9,0	10,9			

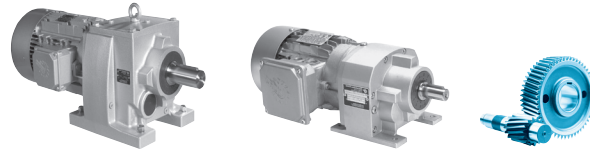
7,50 kW
9,20 kW




NORDBLOC.1
Stirradgetriebe

P_1 [kW]	n_2 [min ⁻¹]	M_2 [Nm]	f_B	i_{ges}	F_R [kN]	F_A [kN]	$F_{R VL}$ [kN]	$F_{A VL}$ [kN]	Type	kg	mm 				
7,50	95	753	0,8	15,35	7,8	20,0	13,7	20,0	SK 672.1 - 132 MP/4	82	B52				
	107	672	0,9	13,70	8,7	20,0	14,1	20,0							
	116	616	0,9	12,56	9,2	20,0	13,8	20,0							
	128	558	1,0	11,38	9,7	20,0	13,5	20,0							
	141	508	1,1	10,37	10,0	20,0	13,3	20,0							
	158	454	1,2	9,25	10,4	20,0	13,0	20,0							
	169	425	1,2	8,66	10,5	20,0	12,7	20,0							
	172	416	1,3	8,48	10,6	20,0	12,7	20,0							
	190	377	1,4	7,68	10,8	20,0	12,4	20,0							
	216	331	1,6	6,75	11,0	20,0	12,0	20,0							
	239	300	1,7	6,12	11,1	19,8	11,7	19,8							
	261	274	1,8	5,59	11,2	19,4	11,4	19,4							
	288	248	1,9	5,06	11,1	18,9	11,1	18,9							
	317	226	2,0	4,61	10,8	18,4	10,8	18,4							
	346	207	2,0	4,22	10,6	17,9	10,6	17,9							
	376	190	2,1	3,88	10,3	17,5	10,3	17,5							
	408	176	2,1	3,58	10,1	16,8	10,1	16,8							
	441	162	2,1	3,31	9,8	16,1	9,8	16,1							
	475	151	2,1	3,07	9,6	15,6	9,6	15,6							
	511	140	2,1	2,86	9,4	15,1	9,4	15,1							
549	130	2,1	2,66	9,2	14,6	9,2	14,6								
7,50	145	492	0,8	10,04	0,7	15,0	6,3	15,0	SK 572.1* - 132 MP/4	76	B48, B50				
	164	438	0,8	8,92	1,2	15,0	6,6	15,0							
	179	400	0,9	8,15	2,1	15,0	7,5	15,0							
	195	367	1,0	7,49	2,6	15,0	7,9	15,0							
	232	309	1,0	6,30	3,1	15,0	8,2	15,0							
	248	289	1,0	5,88	3,2	15,0	8,1	15,0							
	279	257	1,1	5,23	3,4	15,0	8,2	15,0							
	312	230	1,1	4,69	3,5	15,0	8,2	15,0							
	346	207	1,1	4,22	3,6	14,6	8,2	14,6							
	381	188	1,2	3,83	3,7	14,1	7,9	14,1							
	447	160	1,2	3,27	3,8	13,1	7,6	13,1							
	499	143	1,2	2,92	3,8	12,5	7,3	12,5							
	9,20	21	4094	0,8	68,50	12,1	15,8	28,5				40,0	SK 973.1 - 160 SP/4	200	B59
		22	3943	0,8	65,98	13,2	16,7	28,8				40,0			
		25	3580	0,9	59,91	14,3	17,5	29,4				40,0			
26		3326	1,0	55,66	15,3	18,3	29,7	40,0							
28		3127	1,0	52,32	16,1	18,8	30,0	40,0							
31		2845	1,1	47,60	17,1	19,6	30,4	40,0							
35		2541	1,3	42,51	18,1	20,3	30,8	40,0							
39		2233	1,4	37,36	18,9	20,9	31,1	40,0							
42		2103	1,5	35,19	19,5	21,3	31,3	40,0							
46		1910	1,7	31,95	19,7	21,3	31,4	40,0							
47		1851	1,7	30,97	19,8	21,4	31,5	40,0							
54		1627	1,8	27,22	20,2	21,6	31,7	40,0							
58		1524	2,0	25,51	20,3	21,6	31,8	40,0							
66		1340	2,1	22,42	20,4	21,5	31,9	40,0							
9,20	40	2222	1,3	37,19	19,6	21,5	31,1	40,0	SK 972.1 - 160 SP/4	198	B58				
	44	1994	1,5	33,36	19,7	21,5	31,4	40,0							
	49	1810	1,5	30,29	19,9	21,4	31,5	40,0							
	53	1653	1,6	27,66	19,9	21,4	31,7	40,0							
	63	1386	1,7	23,19	19,9	21,1	31,9	40,0							
	67	1314	2,1	21,99	20,8	21,9	32,0	40,0							
	75	1179	2,4	19,72	20,5	21,5	32,1	40,0							
	83	1055	2,7	17,65	20,7	21,5	32,1	40,0							
	93	946	2,9	15,84	20,3	21,1	32,2	39,1							
	104	846	3,2	14,16	20,1	20,8	32,3	38,2							
	108	810	3,2	13,56	20,1	20,8	32,3	38,0							
	114	768	3,4	12,86	19,8	20,4	32,3	37,4							
9,20	41	2130	0,8	35,63	10,2	11,7	22,0	27,0	SK 873.1 - 160 SP/4	162	B57				
	46	1927	0,9	32,24	11,2	12,4	22,1	27,3							
	48	1821	0,9	30,47	11,6	12,9	22,3	27,4							
	53	1648	1,0	27,57	11,6	13,4	22,3	27,5							
	57	1552	1,1	25,69	11,6	13,8	22,4	27,6							
	63	1404	1,2	23,49	11,5	14,1	22,3	27,5							
	69	1278	1,3	21,38	11,4	14,5	22,3	27,5							
	76	1156	1,4	19,34	11,3	14,6	21,9	27,3							

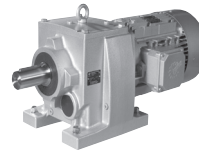
* ⇨ A8



P ₁ [kW]	n ₂ [min ⁻¹]	M ₂ [Nm]	f _B	i _{ges}	F _R [kN]	F _A [kN]	F _{R VL} [kN]	F _{A VL} [kN]	Type	kg	mm 				
9,20	52	1673	1,0	28,00	11,7	13,6	22,5	27,7	SK 872.1 - 160 SP/4	160	B56				
	58	1521	1,1	25,44	11,5	13,8	22,4	27,6							
	64	1376	1,1	23,02	11,5	14,2	22,3	27,5							
	79	1116	1,4	18,67	11,3	14,9	21,8	27,3							
	87	1014	1,5	16,96	11,1	14,9	21,3	27,0							
	97	907	1,6	15,18	10,9	15,1	20,8	26,8							
	107	824	1,8	13,79	10,7	15,0	20,4	26,4							
	118	746	2,0	12,48	10,5	14,9	19,9	26,0							
	131	672	2,1	11,24	10,3	14,9	19,5	25,7							
	141	624	2,2	10,44	10,1	14,6	19,1	25,1							
	159	552	2,5	9,24	9,9	14,6	18,6	24,7							
	166	530	2,5	8,87	9,7	14,2	18,3	24,3							
	190	462	2,8	7,73	9,5	14,1	17,7	23,8							
	224	393	3,1	6,57	9,1	13,6	17,0	23,0							
	260	338	3,4	5,66	8,7	12,8	16,3	22,2							
	267	329	3,5	5,50	8,7	13,0	16,3	22,2							
11,0	102	859	0,8	14,38	2,2	2,8	8,6	10,4	SK 772.1 - 160 SP/4	125	B54				
	113	781	0,9	13,07	2,6	3,2	8,7	10,5							
	126	697	1,0	11,67	3,4	3,8	8,9	10,8							
	133	661	1,0	11,06	3,3	3,7	8,8	10,6							
	139	634	1,1	10,60	3,7	4,1	8,9	10,8							
	147	598	1,1	10,00	3,6	3,9	8,8	10,6							
	164	536	1,2	8,97	4,1	4,4	8,9	10,8							
	181	485	1,3	8,12	4,3	4,5	8,8	10,7							
	193	456	1,4	7,63	4,2	4,2	8,6	10,5							
	222	397	1,5	6,63	4,6	5,1	9,2	11,1							
	237	370	1,6	6,19	4,5	4,6	8,6	10,4							
	273	322	1,8	5,38	4,6	5,2	9,0	10,9							
	312	282	2,0	4,71	4,4	5,0	8,6	10,4							
	333	264	2,0	4,42	4,3	4,8	8,4	10,1							
	383	229	2,3	3,84	4,3	5,1	8,5	10,3							
	409	215	2,3	3,59	4,2	4,7	8,1	9,9							
470	187	2,6	3,12	4,1	5,0	8,2	10,0								
11,0	26	3991	0,8	55,66	10,0	13,6	28,7	40,0	SK 973.1 - 160 MP/4	200	B59				
	28	3751	0,9	52,32	11,1	14,4	29,1	40,0							
	31	3413	0,9	47,60	12,5	15,6	29,6	40,0							
	34	3048	1,0	42,51	14,0	16,7	30,1	40,0							
	39	2679	1,2	37,36	15,4	17,7	30,6	40,0							
	42	2523	1,3	35,19	16,2	18,4	30,8	40,0							
	46	2291	1,4	31,95	16,6	18,7	31,1	40,0							
	47	2221	1,4	30,97	16,9	18,8	31,1	40,0							
	54	1952	1,5	27,22	17,6	19,3	31,4	40,0							
	57	1829	1,6	25,51	17,9	19,4	31,5	40,0							
	65	1607	1,7	22,42	18,3	19,7	31,7	39,9							
	11,0	39	2666	1,1	37,19	16,2	18,5	30,7				40,0	SK 972.1 - 160 MP/4	198	B58
		44	2392	1,2	33,36	16,6	18,7	31,0				40,0			
		48	2172	1,3	30,29	17,0	18,9	31,2				40,0			
		53	1983	1,3	27,66	17,3	19,0	31,4				40,0			
		63	1663	1,4	23,19	17,6	19,1	31,7				39,7			
67		1576	1,8	21,99	18,8	20,1	31,8	40,0							
74		1414	2,0	19,72	18,7	19,9	31,9	39,4							
83		1266	2,2	17,65	19,0	20,1	32,0	38,9							
93		1135	2,4	15,84	18,8	19,8	32,1	38,0							
103		1015	2,6	14,16	18,8	19,6	32,2	37,2							
108		972	2,7	13,56	18,9	19,7	32,2	37,1							
114		922	2,8	12,86	18,5	19,3	32,2	36,5							
127		827	3,0	11,54	18,6	19,3	32,3	35,9							
142		742	3,3	10,35	18,3	18,9	32,3	35,0							
156		674	3,7	9,40	18,0	18,5	31,6	34,2							
11,0		48	2185	0,8	30,47	8,0	9,7	20,0	24,7	SK 873.1 - 160 MP/4	162	B57			
	53	1977	0,8	27,57	9,1	10,5	20,3	25,0							
	56	1861	0,9	25,69	9,8	11,1	20,5	25,2							
	62	1684	1,0	23,49	10,6	11,7	20,6	25,4							
	69	1533	1,0	21,38	10,6	12,2	20,7	25,5							
	76	1387	1,2	19,34	10,5	12,6	20,7	25,5							

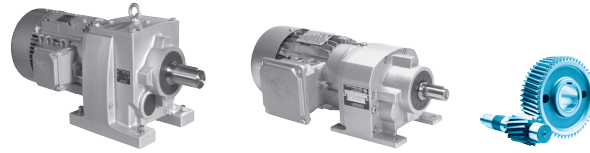
* ⇒  A8


11,0 kW
15,0 kW



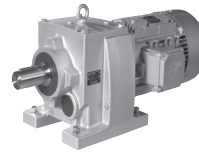
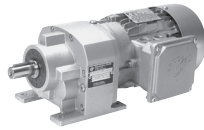
NORBLOC.1
Stirradgetriebe

P ₁ [kW]	n ₂ [min ⁻¹]	M ₂ [Nm]	f _B	i _{ges}	F _R [kN]	F _A [kN]	F _{R VL} [kN]	F _{A VL} [kN]	Type	kg	mm H B
11,0	52	2008	0,8	28,00	9,3	10,7	20,5	25,2	SK 872.1 - 160 MP/4	160	B56
	58	1824	0,9	25,44	10,0	11,2	20,5	25,3			
	64	1651	0,9	23,02	10,6	11,8	20,6	25,4			
	78	1338	1,2	18,67	10,6	13,0	20,8	25,7			
	86	1216	1,3	16,96	10,5	13,1	20,7	25,5			
	97	1088	1,4	15,18	10,4	13,5	20,4	25,4			
	106	989	1,5	13,79	10,2	13,5	20,0	25,1			
	117	895	1,6	12,48	10,1	13,6	19,5	24,8			
	130	806	1,7	11,24	9,9	13,8	19,1	24,7			
	140	748	1,9	10,44	9,7	13,4	18,7	24,1			
	159	662	2,1	9,24	9,6	13,6	18,3	23,9			
	165	636	2,1	8,87	9,4	13,2	18,0	23,4			
	190	554	2,3	7,73	9,2	13,3	17,5	23,1			
	223	471	2,6	6,57	8,8	12,6	16,8	22,3			
	259	406	2,8	5,66	8,5	12,0	16,2	21,6			
	266	394	2,9	5,50	8,5	12,2	16,1	21,7			
	313	335	3,3	4,68	8,2	11,6	15,4	20,9			
	364	289	3,1	4,03	7,9	11,0	14,8	20,2			
	396	265	3,3	3,69	7,7	10,8	14,5	19,9			
	461	228	3,7	3,18	7,4	10,2	13,9	19,1			
11,0	126	837	0,8	11,67	1,7	2,1	7,8	9,5	SK 772.1 - 160 MP/4	125	B54
	132	793	0,9	11,06	1,7	2,0	7,7	9,4			
	138	760	0,9	10,60	2,1	2,4	7,9	9,6			
	146	717	0,9	10,00	2,1	2,4	7,8	9,5			
	163	643	1,0	8,97	2,8	3,0	8,1	9,8			
	180	582	1,1	8,12	3,1	3,2	8,1	9,8			
	192	547	1,1	7,63	2,9	3,0	7,9	9,6			
	221	476	1,3	6,63	3,5	4,1	8,6	10,4			
	237	444	1,3	6,19	3,6	3,5	8,0	9,7			
	272	386	1,5	5,38	4,1	4,4	8,5	10,3			
	311	338	1,7	4,71	4,2	4,2	8,1	9,8			
	332	317	1,7	4,42	4,1	4,1	7,9	9,6			
	382	275	1,9	3,84	4,1	4,6	8,2	9,9			
	408	258	1,9	3,59	4,0	4,2	7,8	9,4			
	469	224	2,2	3,12	4,0	4,5	8,0	9,6			
	15,0	34	4156	0,8	42,51	5,0	8,8	28,4			
39		3653	0,9	37,36	7,5	10,7	29,3	35,7			
42		3441	0,9	35,19	8,8	11,9	29,6	36,2			
46		3124	1,0	31,95	9,9	12,7	30,0	36,3			
47		3028	1,0	30,97	10,3	13,0	30,2	36,3			
54		2662	1,1	27,22	11,8	14,2	30,6	36,5			
57		2494	1,2	25,51	12,4	14,7	30,8	36,5			
65		2192	1,3	22,42	13,5	15,5	31,2	36,4			
15,0	67	2150	1,3	21,99	14,3	16,2	31,2	36,8	SK 972.1 - 160 LP/4	228	B58
	74	1928	1,5	19,72	14,6	16,2	31,4	36,3			
	83	1726	1,6	17,65	15,4	16,9	31,6	36,2			
	93	1548	1,8	15,84	15,5	16,8	31,8	35,5			
	103	1385	1,9	14,16	15,8	17,0	31,9	35,0			
	108	1326	2,0	13,56	16,1	17,2	32,0	35,0			
	114	1257	2,1	12,86	15,8	16,9	31,8	34,4			
	127	1128	2,2	11,54	16,3	17,2	31,5	34,1			
	142	1012	2,5	10,35	16,1	17,0	30,8	33,4			
	156	919	2,7	9,40	16,0	16,8	30,2	32,7			
	173	827	2,8	8,45	15,6	16,3	29,4	31,9			
	204	703	3,2	7,19	15,5	15,9	28,5	30,9			
	219	654	3,4	6,68	15,6	15,9	28,3	30,6			
	237	603	3,4	6,17	14,9	14,8	27,4	29,7			
15,0	69	2090	0,8	21,38	5,5	6,8	17,2	21,2	SK 873.1 - 160 LP/4	190	B57
	76	1891	0,8	19,34	6,6	7,8	17,5	21,6			
15,0	78	1825	0,8	18,67	7,4	8,5	17,8	22,0	SK 872.1 - 160 LP/4	188	B56
	86	1658	0,9	16,96	8,0	9,0	17,9	22,0			
	97	1484	1,0	15,18	9,1	9,9	18,2	22,4			
	106	1349	1,1	13,79	9,1	10,2	18,1	22,3			
	117	1220	1,2	12,48	9,0	10,5	18,1	22,3			
	130	1099	1,3	11,24	9,0	11,0	18,2	22,4			
140	1020	1,4	10,44	8,8	10,6	17,8	22,0				



P ₁ [kW]	n ₂ [min ⁻¹]	M ₂ [Nm]	f _B	i _{ges}	F _R [kN]	F _A [kN]	F _{R VL} [kN]	F _{A VL} [kN]	Type	kg	mm 				
15,0	159	903	1,5	9,24	8,8	11,1	17,6	22,0	SK 872.1 - 160 LP/4	188	B56				
	165	868	1,5	8,87	8,6	10,4	17,4	21,5							
	190	755	1,7	7,73	8,5	10,8	16,9	21,5							
	223	642	1,9	6,57	8,3	10,5	16,3	20,9							
	259	553	2,1	5,66	8,0	10,2	15,7	20,3							
	266	538	2,1	5,50	8,1	10,6	15,7	20,6							
	313	457	2,4	4,68	7,8	10,2	15,1	19,9							
	364	394	2,3	4,03	7,5	9,8	14,5	19,3							
	396	361	2,4	3,69	7,4	9,7	14,2	19,1							
	461	311	2,7	3,18	7,1	9,3	13,7	18,4							
	15,0	163	877	0,8	8,97	0	0	6,2				7,6	SK 772.1 - 160 LP/4	154	B54
		180	794	0,8	8,12	0,3	0,6	6,4				7,8			
		192	746	0,8	7,63	0,2	0,4	6,2				7,5			
		221	649	0,9	6,63	1,2	2,1	7,4				8,9			
		237	605	1,0	6,19	1,4	1,5	6,6				8,0			
		272	526	1,1	5,38	2,2	2,8	7,5				9,1			
		311	461	1,2	4,71	2,9	2,7	7,1				8,6			
332		432	1,3	4,42	2,8	2,6	7,0	8,4							
382		375	1,4	3,84	3,2	3,4	7,5	9,1							
408		351	1,4	3,59	3,3	3,0	7,0	8,5							
469		306	1,6	3,12	3,6	3,6	7,4	8,9							
18,5		42	4201	0,8	35,19	2,6	5,8	28,3	31,5	SK 973.1 - 180 MP/4	262	B59			
		46	3814	0,8	31,95	4,1	7,2	29,0	31,9						
		48	3697	0,8	30,97	4,7	7,7	29,2	32,1						
		54	3249	0,9	27,22	6,9	9,8	29,9	32,7						
		58	3045	1,0	25,51	7,8	10,6	30,1	33,0						
		66	2676	1,0	22,42	9,4	11,8	30,6	33,3						
	18,5	67	2624	1,1	21,99	10,5	12,8	30,7	33,9				SK 972.1 - 180 MP/4	260	B58
		75	2354	1,2	19,72	11,0	13,1	31,0	33,6						
84		2107	1,3	17,65	12,3	14,2	31,2	33,8							
93		1890	1,4	15,84	12,6	14,3	30,8	33,3							
105		1690	1,6	14,16	13,2	14,7	30,5	33,1							
109		1619	1,6	13,56	13,7	15,1	30,6	33,2							
115		1535	1,7	12,86	13,5	14,8	30,1	32,6							
128		1377	1,8	11,54	14,2	15,4	30,1	32,6							
143		1235	2,0	10,35	14,2	15,3	29,5	31,9							
158		1122	2,2	9,40	14,3	15,1	29,0	31,4							
175		1009	2,3	8,45	14,0	14,5	28,3	30,6							
206		859	2,6	7,19	14,1	14,2	27,5	29,8							
221		798	2,8	6,68	14,4	14,4	27,4	29,6							
240		737	2,8	6,17	13,6	13,4	26,5	28,7							
282		627	3,2	5,25	13,6	13,0	25,7	27,8							
325		544	3,7	4,56	13,8	13,0	25,2	27,3							
396		446	4,1	3,74	13,2	12,1	24,0	26,0							
18,5	98	1812	0,8	15,18	5,6	6,1	16,1	19,8	SK 872.1 - 180 MP/4	222	B56				
	107	1646	0,9	13,79	6,3	6,7	16,2	19,9							
	119	1490	1,0	12,48	7,2	7,3	16,4	20,1							
	132	1341	1,0	11,24	8,2	8,2	16,6	20,5							
	142	1246	1,1	10,44	8,0	7,9	16,3	20,1							
	160	1103	1,3	9,24	8,1	8,7	16,6	20,4							
	167	1059	1,3	8,87	8,0	8,1	16,1	19,9							
	192	922	1,4	7,73	8,0	8,9	16,3	20,1							
	225	784	1,6	6,57	7,8	8,8	15,8	19,7							
	262	675	1,7	5,66	7,6	8,7	15,3	19,2							
	269	657	1,8	5,50	7,7	9,2	15,3	19,5							
	316	558	2,0	4,68	7,4	9,0	14,7	19,0							
	368	481	1,9	4,03	7,2	8,7	14,2	18,5							
	401	441	2,0	3,69	7,1	8,8	14,0	18,4							
	465	380	2,2	3,18	6,9	8,5	13,4	17,8							

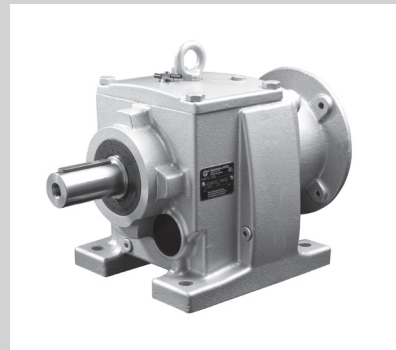
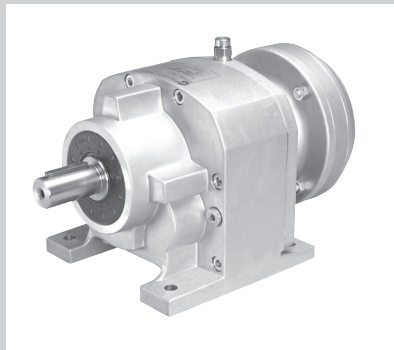
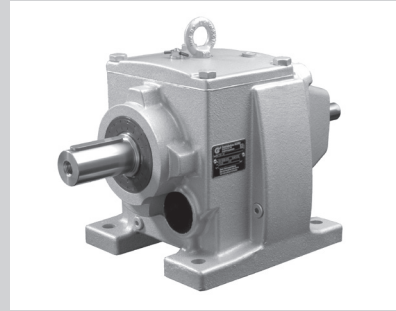
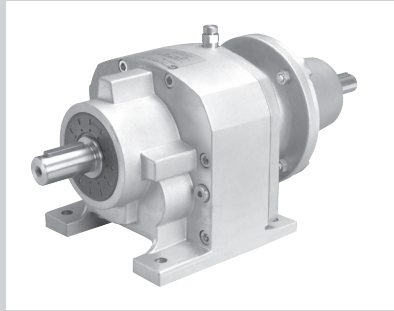
22,0 kW
30,0 kW
37,0 kW



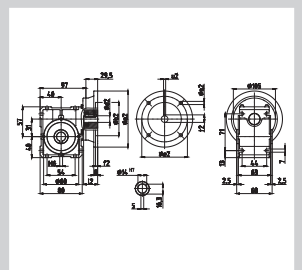
NORDBLOC.1
Stirradgetriebe

P_1 [kW]	n_2 [min ⁻¹]	M_2 [Nm]	f_B	i_{ges}	F_R [kN]	F_A [kN]	$F_{R VL}$ [kN]	$F_{A VL}$ [kN]	Type	kg	mm 																																																																																																																																																																																																																																																																																																																																																																																																																																																																																																			
22,0	54	3877	0,8	27,22	1,8	4,1	26,7	29,0	SK 973.1 - 180 LP/4	262	B59																																																																																																																																																																																																																																																																																																																																																																																																																																																																																																			
	58	3633	0,8	25,51	3,1	5,3	27,2	29,4																																																																																																																																																																																																																																																																																																																																																																																																																																																																																																						
	66	3193	0,9	22,42	5,3	7,3	27,8	30,2				67	3132	0,9	21,99	6,6	8,7	28,6	31,0	SK 972.1 - 180 LP/4	260	B58	75	2809	1,0	19,72	7,4	9,3	28,5	30,9	84	2514	1,1	17,65	9,2	11,1	29,0	31,4	93	2256	1,2	15,84	9,8	11,3	28,8	31,2	104	2017	1,3	14,16	10,7	12,0	28,7	31,1	109	1931	1,4	13,56	11,3	12,7	28,9	31,4	115	1831	1,4	12,86	11,1	12,3	28,5	30,8	128	1643	1,5	11,54	12,2	13,3	28,6	31,0	143	1474	1,7	10,35	12,4	13,1	28,2	30,5	157	1338	1,9	9,40	12,5	13,1	27,8	30,1	174	1204	2,0	8,45	12,4	12,6	27,1	29,4	205	1024	2,2	7,19	12,7	12,7	26,6	28,8	221	952	2,4	6,68	13,2	13,0	26,5	28,7	239	879	2,4	6,17	12,4	12,0	25,6	27,7	281	748	2,7	5,25	12,5	11,9	24,9	27,0	324	649	3,1	4,56	12,9	12,1	24,6	26,7	395	532	3,4	3,74	12,4	11,3	23,4	25,4	443	474	3,6	3,33	12,3	11,1	22,9	24,8	118	1777	0,8	12,48	4,2	4,4	14,6	17,9	SK 872.1 - 180 LP/4	222	B56	131	1601	0,9	11,24	5,5	5,6	15,1	18,5	141	1486	0,9	10,44	5,4	5,4	14,8	18,2	160	1316	1,0	9,24	6,9	6,6	15,3	18,8	166	1264	1,1	8,87	6,3	5,9	14,8	18,2	191	1100	1,2	7,73	7,4	7,0	15,2	18,7	225	936	1,3	6,57	7,3	7,2	15,0	18,4	261	806	1,4	5,66	7,1	7,3	14,7	18,1	268	783	1,5	5,50	7,3	7,9	15,0	18,5	315	666	1,7	4,68	7,1	7,9	14,4	18,1	366	573	1,6	4,03	6,9	7,7	13,9	17,7	399	526	1,7	3,69	6,8	8,0	13,7	17,7	464	453	1,9	3,18	6,6	7,8	13,2	17,2	30,0	105	2732	1,0	14,16	4,7	5,7	24,6	26,7	SK 972.1 - 225 RP/4	420	B58	110	2616	1,0	13,56	5,8	6,7	25,1	27,2	116	2480	1,1	12,86	5,6	6,4	24,7	26,8	129	2225	1,1	11,54	7,5	8,1	25,4	27,5	144	1996	1,2	10,35	8,0	8,4	25,2	27,3	158	1813	1,4	9,40	8,5	8,8	25,0	27,1	176	1631	1,4	8,45	8,7	8,7	24,6	26,6	206	1388	1,6	7,19	9,5	9,3	24,4	26,4	222	1290	1,7	6,68	10,3	10,0	24,6	26,6	241	1190	1,7	6,17	9,5	9,0	23,6	25,5	283	1013	2,0	5,25	10,0	9,4	23,2	25,2	326	880	2,3	4,56	10,9	10,1	23,2	25,2	398	721	2,5	3,74	10,6	9,6	22,2	24,1	446	642	2,6	3,33	10,7	9,6	21,8	23,6	37,0	105	3369	0,8	14,16	0	0	21,1	22,8	SK 972.1 - 225 SP/4	436	B58	110	3226	0,8	13,56	1,0	2,1	21,8	23,6	116	3059	0,9	12,86	0,9	1,9	21,4	23,2	129	2745	0,9	11,54	3,4	4,1	22,5	24,4	144	2462	1,0	10,35	4,3	4,7	22,6	24,4	158	2235	1,1	9,40	5,1	5,4	22,6	24,5	176	2012	1,2	8,45	5,4	5,5	22,3	24,1	206	1711	1,3	7,19	6,8	6,6	22,5	24,3	222	1590	1,4	6,68	7,9	7,6	22,9	24,8	241	1468	1,4	6,17	6,9	6,5	21,8	23,6	283	1249	1,6	5,25	7,9	7,3	21,7	23,5	326	1085	1,8	4,56	9,1	8,4	22,0	23,8	398	889	2,1	3,74	9,1	8,1	21,2	22,9	446	792	2,1	3,33	9,3
	67	3132	0,9	21,99	6,6	8,7	28,6	31,0	SK 972.1 - 180 LP/4	260	B58																																																																																																																																																																																																																																																																																																																																																																																																																																																																																																			
	75	2809	1,0	19,72	7,4	9,3	28,5	30,9																																																																																																																																																																																																																																																																																																																																																																																																																																																																																																						
	84	2514	1,1	17,65	9,2	11,1	29,0	31,4																																																																																																																																																																																																																																																																																																																																																																																																																																																																																																						
	93	2256	1,2	15,84	9,8	11,3	28,8	31,2																																																																																																																																																																																																																																																																																																																																																																																																																																																																																																						
	104	2017	1,3	14,16	10,7	12,0	28,7	31,1																																																																																																																																																																																																																																																																																																																																																																																																																																																																																																						
	109	1931	1,4	13,56	11,3	12,7	28,9	31,4																																																																																																																																																																																																																																																																																																																																																																																																																																																																																																						
	115	1831	1,4	12,86	11,1	12,3	28,5	30,8																																																																																																																																																																																																																																																																																																																																																																																																																																																																																																						
	128	1643	1,5	11,54	12,2	13,3	28,6	31,0																																																																																																																																																																																																																																																																																																																																																																																																																																																																																																						
	143	1474	1,7	10,35	12,4	13,1	28,2	30,5																																																																																																																																																																																																																																																																																																																																																																																																																																																																																																						
	157	1338	1,9	9,40	12,5	13,1	27,8	30,1																																																																																																																																																																																																																																																																																																																																																																																																																																																																																																						
	174	1204	2,0	8,45	12,4	12,6	27,1	29,4																																																																																																																																																																																																																																																																																																																																																																																																																																																																																																						
	205	1024	2,2	7,19	12,7	12,7	26,6	28,8																																																																																																																																																																																																																																																																																																																																																																																																																																																																																																						
	221	952	2,4	6,68	13,2	13,0	26,5	28,7																																																																																																																																																																																																																																																																																																																																																																																																																																																																																																						
	239	879	2,4	6,17	12,4	12,0	25,6	27,7																																																																																																																																																																																																																																																																																																																																																																																																																																																																																																						
	281	748	2,7	5,25	12,5	11,9	24,9	27,0																																																																																																																																																																																																																																																																																																																																																																																																																																																																																																						
	324	649	3,1	4,56	12,9	12,1	24,6	26,7																																																																																																																																																																																																																																																																																																																																																																																																																																																																																																						
	395	532	3,4	3,74	12,4	11,3	23,4	25,4																																																																																																																																																																																																																																																																																																																																																																																																																																																																																																						
443	474	3,6	3,33	12,3	11,1	22,9	24,8	118	1777	0,8	12,48	4,2	4,4	14,6	17,9	SK 872.1 - 180 LP/4	222	B56	131	1601	0,9	11,24	5,5	5,6	15,1	18,5	141	1486	0,9	10,44	5,4	5,4	14,8	18,2	160	1316	1,0	9,24	6,9	6,6	15,3	18,8	166	1264	1,1	8,87	6,3	5,9	14,8	18,2	191	1100	1,2	7,73	7,4	7,0	15,2	18,7	225	936	1,3	6,57	7,3	7,2	15,0	18,4	261	806	1,4	5,66	7,1	7,3	14,7	18,1	268	783	1,5	5,50	7,3	7,9	15,0	18,5	315	666	1,7	4,68	7,1	7,9	14,4	18,1	366	573	1,6	4,03	6,9	7,7	13,9	17,7	399	526	1,7	3,69	6,8	8,0	13,7	17,7	464	453	1,9	3,18	6,6	7,8	13,2	17,2	30,0	105	2732	1,0	14,16	4,7	5,7	24,6	26,7	SK 972.1 - 225 RP/4	420	B58	110	2616	1,0	13,56	5,8	6,7	25,1	27,2	116	2480	1,1	12,86	5,6	6,4	24,7	26,8	129	2225	1,1	11,54	7,5	8,1	25,4	27,5	144	1996	1,2	10,35	8,0	8,4	25,2	27,3	158	1813	1,4	9,40	8,5	8,8	25,0	27,1	176	1631	1,4	8,45	8,7	8,7	24,6	26,6	206	1388	1,6	7,19	9,5	9,3	24,4	26,4	222	1290	1,7	6,68	10,3	10,0	24,6	26,6	241	1190	1,7	6,17	9,5	9,0	23,6	25,5	283	1013	2,0	5,25	10,0	9,4	23,2	25,2	326	880	2,3	4,56	10,9	10,1	23,2	25,2	398	721	2,5	3,74	10,6	9,6	22,2	24,1	446	642	2,6	3,33	10,7	9,6	21,8	23,6	37,0	105	3369	0,8	14,16	0	0	21,1	22,8	SK 972.1 - 225 SP/4	436	B58	110	3226	0,8	13,56	1,0	2,1	21,8	23,6	116	3059	0,9	12,86	0,9	1,9	21,4	23,2	129	2745	0,9	11,54	3,4	4,1	22,5	24,4	144	2462	1,0	10,35	4,3	4,7	22,6	24,4	158	2235	1,1	9,40	5,1	5,4	22,6	24,5	176	2012	1,2	8,45	5,4	5,5	22,3	24,1	206	1711	1,3	7,19	6,8	6,6	22,5	24,3	222	1590	1,4	6,68	7,9	7,6	22,9	24,8	241	1468	1,4	6,17	6,9	6,5	21,8	23,6	283	1249	1,6	5,25	7,9	7,3	21,7	23,5	326	1085	1,8	4,56	9,1	8,4	22,0	23,8	398	889	2,1	3,74	9,1	8,1	21,2	22,9	446	792	2,1	3,33	9,3	8,3	20,9	22,6																																																																																																																																																				
118	1777	0,8	12,48	4,2	4,4	14,6	17,9	SK 872.1 - 180 LP/4	222	B56																																																																																																																																																																																																																																																																																																																																																																																																																																																																																																				
131	1601	0,9	11,24	5,5	5,6	15,1	18,5																																																																																																																																																																																																																																																																																																																																																																																																																																																																																																							
141	1486	0,9	10,44	5,4	5,4	14,8	18,2																																																																																																																																																																																																																																																																																																																																																																																																																																																																																																							
160	1316	1,0	9,24	6,9	6,6	15,3	18,8																																																																																																																																																																																																																																																																																																																																																																																																																																																																																																							
166	1264	1,1	8,87	6,3	5,9	14,8	18,2																																																																																																																																																																																																																																																																																																																																																																																																																																																																																																							
191	1100	1,2	7,73	7,4	7,0	15,2	18,7																																																																																																																																																																																																																																																																																																																																																																																																																																																																																																							
225	936	1,3	6,57	7,3	7,2	15,0	18,4																																																																																																																																																																																																																																																																																																																																																																																																																																																																																																							
261	806	1,4	5,66	7,1	7,3	14,7	18,1																																																																																																																																																																																																																																																																																																																																																																																																																																																																																																							
268	783	1,5	5,50	7,3	7,9	15,0	18,5																																																																																																																																																																																																																																																																																																																																																																																																																																																																																																							
315	666	1,7	4,68	7,1	7,9	14,4	18,1																																																																																																																																																																																																																																																																																																																																																																																																																																																																																																							
366	573	1,6	4,03	6,9	7,7	13,9	17,7																																																																																																																																																																																																																																																																																																																																																																																																																																																																																																							
399	526	1,7	3,69	6,8	8,0	13,7	17,7																																																																																																																																																																																																																																																																																																																																																																																																																																																																																																							
464	453	1,9	3,18	6,6	7,8	13,2	17,2				30,0	105	2732	1,0	14,16	4,7	5,7	24,6	26,7	SK 972.1 - 225 RP/4	420	B58	110	2616	1,0	13,56	5,8	6,7	25,1	27,2	116	2480	1,1	12,86	5,6	6,4	24,7	26,8	129	2225	1,1	11,54	7,5	8,1	25,4	27,5	144	1996	1,2	10,35	8,0	8,4	25,2	27,3	158	1813	1,4	9,40	8,5	8,8	25,0	27,1	176	1631	1,4	8,45	8,7	8,7	24,6	26,6	206	1388	1,6	7,19	9,5	9,3	24,4	26,4	222	1290	1,7	6,68	10,3	10,0	24,6	26,6	241	1190	1,7	6,17	9,5	9,0	23,6	25,5	283	1013	2,0	5,25	10,0	9,4	23,2	25,2	326	880	2,3	4,56	10,9	10,1	23,2	25,2	398	721	2,5	3,74	10,6	9,6	22,2	24,1	446	642	2,6	3,33	10,7	9,6	21,8	23,6	37,0	105	3369	0,8	14,16	0	0	21,1	22,8	SK 972.1 - 225 SP/4	436	B58	110	3226	0,8	13,56	1,0	2,1	21,8	23,6	116	3059	0,9	12,86	0,9	1,9	21,4	23,2	129	2745	0,9	11,54	3,4	4,1	22,5	24,4	144	2462	1,0	10,35	4,3	4,7	22,6	24,4	158	2235	1,1	9,40	5,1	5,4	22,6	24,5	176	2012	1,2	8,45	5,4	5,5	22,3	24,1	206	1711	1,3	7,19	6,8	6,6	22,5	24,3	222	1590	1,4	6,68	7,9	7,6	22,9	24,8	241	1468	1,4	6,17	6,9	6,5	21,8	23,6	283	1249	1,6	5,25	7,9	7,3	21,7	23,5	326	1085	1,8	4,56	9,1	8,4	22,0	23,8	398	889	2,1	3,74	9,1	8,1	21,2	22,9	446	792	2,1	3,33	9,3	8,3	20,9	22,6																																																																																																																																																																																																																																																												
30,0	105	2732	1,0	14,16	4,7	5,7	24,6	26,7	SK 972.1 - 225 RP/4	420		B58																																																																																																																																																																																																																																																																																																																																																																																																																																																																																																		
	110	2616	1,0	13,56	5,8	6,7	25,1	27,2																																																																																																																																																																																																																																																																																																																																																																																																																																																																																																						
	116	2480	1,1	12,86	5,6	6,4	24,7	26,8																																																																																																																																																																																																																																																																																																																																																																																																																																																																																																						
	129	2225	1,1	11,54	7,5	8,1	25,4	27,5																																																																																																																																																																																																																																																																																																																																																																																																																																																																																																						
	144	1996	1,2	10,35	8,0	8,4	25,2	27,3																																																																																																																																																																																																																																																																																																																																																																																																																																																																																																						
	158	1813	1,4	9,40	8,5	8,8	25,0	27,1																																																																																																																																																																																																																																																																																																																																																																																																																																																																																																						
	176	1631	1,4	8,45	8,7	8,7	24,6	26,6																																																																																																																																																																																																																																																																																																																																																																																																																																																																																																						
	206	1388	1,6	7,19	9,5	9,3	24,4	26,4																																																																																																																																																																																																																																																																																																																																																																																																																																																																																																						
	222	1290	1,7	6,68	10,3	10,0	24,6	26,6																																																																																																																																																																																																																																																																																																																																																																																																																																																																																																						
	241	1190	1,7	6,17	9,5	9,0	23,6	25,5																																																																																																																																																																																																																																																																																																																																																																																																																																																																																																						
	283	1013	2,0	5,25	10,0	9,4	23,2	25,2																																																																																																																																																																																																																																																																																																																																																																																																																																																																																																						
	326	880	2,3	4,56	10,9	10,1	23,2	25,2																																																																																																																																																																																																																																																																																																																																																																																																																																																																																																						
	398	721	2,5	3,74	10,6	9,6	22,2	24,1																																																																																																																																																																																																																																																																																																																																																																																																																																																																																																						
446	642	2,6	3,33	10,7	9,6	21,8	23,6	37,0	105	3369	0,8	14,16	0	0	21,1	22,8	SK 972.1 - 225 SP/4	436	B58	110	3226	0,8	13,56	1,0	2,1	21,8	23,6	116	3059	0,9	12,86	0,9	1,9	21,4	23,2	129	2745	0,9	11,54	3,4	4,1	22,5	24,4	144	2462	1,0	10,35	4,3	4,7	22,6	24,4	158	2235	1,1	9,40	5,1	5,4	22,6	24,5	176	2012	1,2	8,45	5,4	5,5	22,3	24,1	206	1711	1,3	7,19	6,8	6,6	22,5	24,3	222	1590	1,4	6,68	7,9	7,6	22,9	24,8	241	1468	1,4	6,17	6,9	6,5	21,8	23,6	283	1249	1,6	5,25	7,9	7,3	21,7	23,5	326	1085	1,8	4,56	9,1	8,4	22,0	23,8	398	889	2,1	3,74	9,1	8,1	21,2	22,9	446	792	2,1	3,33	9,3	8,3	20,9	22,6																																																																																																																																																																																																																																																																																																																																																																																			
37,0	105	3369	0,8	14,16	0	0	21,1		22,8	SK 972.1 - 225 SP/4	436	B58																																																																																																																																																																																																																																																																																																																																																																																																																																																																																																		
	110	3226	0,8	13,56	1,0	2,1	21,8		23,6																																																																																																																																																																																																																																																																																																																																																																																																																																																																																																					
	116	3059	0,9	12,86	0,9	1,9	21,4		23,2																																																																																																																																																																																																																																																																																																																																																																																																																																																																																																					
	129	2745	0,9	11,54	3,4	4,1	22,5		24,4																																																																																																																																																																																																																																																																																																																																																																																																																																																																																																					
	144	2462	1,0	10,35	4,3	4,7	22,6		24,4																																																																																																																																																																																																																																																																																																																																																																																																																																																																																																					
	158	2235	1,1	9,40	5,1	5,4	22,6		24,5																																																																																																																																																																																																																																																																																																																																																																																																																																																																																																					
	176	2012	1,2	8,45	5,4	5,5	22,3		24,1																																																																																																																																																																																																																																																																																																																																																																																																																																																																																																					
	206	1711	1,3	7,19	6,8	6,6	22,5		24,3																																																																																																																																																																																																																																																																																																																																																																																																																																																																																																					
	222	1590	1,4	6,68	7,9	7,6	22,9		24,8																																																																																																																																																																																																																																																																																																																																																																																																																																																																																																					
	241	1468	1,4	6,17	6,9	6,5	21,8		23,6																																																																																																																																																																																																																																																																																																																																																																																																																																																																																																					
	283	1249	1,6	5,25	7,9	7,3	21,7		23,5																																																																																																																																																																																																																																																																																																																																																																																																																																																																																																					
	326	1085	1,8	4,56	9,1	8,4	22,0		23,8																																																																																																																																																																																																																																																																																																																																																																																																																																																																																																					
	398	889	2,1	3,74	9,1	8,1	21,2	22,9																																																																																																																																																																																																																																																																																																																																																																																																																																																																																																						
446	792	2,1	3,33	9,3	8,3	20,9	22,6																																																																																																																																																																																																																																																																																																																																																																																																																																																																																																							

NORDBLOC.1 Stirnradgetriebe



	i_{ges}	n_2 $n_{1=}$ 1400min^{-1} [min^{-1}]	M_{2max} $f_B = 1$ [Nm]
SK 072.1	63,56	22	50
	55,00	25	50
	49,00	29	46
	42,10	33	50
	36,43	38	54
	32,45	43	55
	27,78	50	54
	24,75	57	55
	22,22	63	55
	21,08	65	55



SK 072.1



NORDBLOC.1
Stirradgetriebe

	i _{ges}	n ₂ n ₁ = 1400min ⁻¹ [min ⁻¹]	M _{2max} f _B = 1 [Nm]	IEC			IEC													
				P _{1max}		f _B ≥ 1	f _B ⇨ B4-28													
				n ₁ = 1400min ⁻¹	n ₁ = 930min ⁻¹	n ₁ = 700min ⁻¹	IEC 56	IEC 63	IEC 71											
SK 072.1	63,56	22	50	0,12	0,08	0,06		*	*											
	55,00	25	50	0,13	0,09	0,07		*	*											
	49,00	29	46	0,14	0,09	0,07		*	*											
	42,10	33	50	0,17	0,11	0,09		*	*											
	36,43	38	54	0,21	0,14	0,11			*											
	32,45	43	55	0,25	0,16	0,12			*											
	27,78	50	54	0,28	0,19	0,14			*											
	24,75	57	55	0,33	0,22	0,16			*											
	22,22	63	55	0,36	0,24	0,18			*											
	21,38	65	55	0,37	0,25	0,19														
	19,20	73	55	0,42	0,28	0,21														
	17,35	81	55	0,47	0,31	0,23														
	15,77	89	55	0,51	0,34	0,26														
	14,40	97	51	0,52	0,34	0,26														
	13,20	106	47	0,52	0,34	0,26														
IEC	11,56	121	50	0,55	0,36	0,28														
	10,00	140	55	0,55	0,36	0,28														
$\frac{1}{2}$ mm	8,91	157	55	0,55	0,36	0,28														
⇨ B61	8,00	175	55	0,55	0,36	0,28														
	7,23	194	55	0,55	0,36	0,28														
	6,57	213	53	0,55	0,36	0,28														
	5,96	235	55	0,55	0,36	0,28														
	5,50	255	55	0,55	0,36	0,28														
	5,31	264	55	0,55	0,36	0,28														
	4,77	294	53	0,55	0,36	0,28														
	4,31	325	50	0,55	0,36	0,28														
	3,92	357	45	0,55	0,36	0,28														
	3,58	391	48	0,55	0,36	0,28														
	3,28	427	47	0,55	0,36	0,28														
	2,95	475	46	0,55	0,36	0,28														
	2,85	491	45	0,55	0,36	0,28														
	2,57	545	41	0,55	0,36	0,28														
	2,33	601	39	0,55	0,36	0,28														
	2,10	667	36	0,55	0,36	0,28														

* ⇨ A63

kg	IEC...
SK 072.1	4



	i_{ges}	n_2 $n_1 = 1400 \text{ min}^{-1}$ [min^{-1}]	M_{2max} $f_B = 1$ [Nm]	W			IEC					
				P_{1max}		$f_B \geq 1$	$f_B \Rightarrow B4-28$					
				$n_1 = 1400 \text{ min}^{-1}$	$n_1 = 930 \text{ min}^{-1}$	$n_1 = 700 \text{ min}^{-1}$	IEC 56	IEC 63	IEC 71	IEC 80	IEC 90	
				[kW]	[kW]	[kW]						
SK 172.1	81,45	17	83	0,15	0,10	0,07		*	*	*	*	
	70,00	20	72	0,15	0,10	0,08		*	*	*	*	
	62,36	22	64	0,15	0,10	0,07		*	*	*	*	
	54,03	26	85	0,23	0,15	0,12			*	*	*	
	46,43	30	85	0,27	0,18	0,13			*	*	*	
	41,36	34	85	0,30	0,20	0,15			*	*	*	
	38,75	36	85	0,32	0,21	0,16			*	*	*	
	34,52	41	86	0,37	0,24	0,18				*	*	
	31,00	45	92	0,43	0,29	0,22				*	*	
W	27,62	51	92	0,49	0,32	0,25				*	*	
	24,80	56	92	0,54	0,36	0,27				*	*	
$\frac{H}{mm}$	22,42	62	92	0,60	0,39	0,30				*	*	
$\Rightarrow B60$	20,37	69	85	0,61	0,41	0,31				*	*	
	18,60	75	84	0,66	0,44	0,33				*	*	
	15,76	89	85	0,79	0,52	0,40					*	
	13,54	103	85	0,92	0,61	0,46					*	
	12,06	116	87	1,06	0,70	0,53					*	
IEC	11,39	123	85	1,09	0,72	0,55					*	
	10,83	129	86	1,16	0,77	0,58					*	
$\frac{H}{mm}$	9,79	143	85	1,27	0,84	0,64					*	
$\Rightarrow B62$	8,72	161	88	1,48	0,98	0,74					*	
	7,83	179	82	1,50	0,99	0,75						
	7,08	198	82	1,50	0,99	0,75						
	6,43	218	82	1,50	0,99	0,75						
	5,77	243	77	1,50	0,99	0,75						
	5,14	272	83	1,50	0,99	0,75						
	4,62	303	72	1,50	0,99	0,75						
	4,17	336	65	1,50	0,99	0,75						
	3,79	369	59	1,50	0,99	0,75						
	3,46	405	54	1,50	0,99	0,75						
	3,22	435	54	1,50	0,99	0,75						
	2,92	479	50	1,50	0,99	0,75						
	2,72	515	46	1,50	0,99	0,75						
	2,49	562	43	1,50	0,99	0,75						
	2,32	603	43	1,50	0,99	0,75						

* $\Rightarrow B63$

NORDBLOC.1
Stirradgetriebe

$\frac{kg}{kg}$	W	IEC...
SK 172.1	7	7

SK 372.1



NORDBLOC.1
Stirradgetriebe

	i_{ges}	n_2 $n_1 = 1400 \text{ min}^{-1}$ [min^{-1}]	M_{2max} $f_B = 1$ [Nm]	W			IEC					
				P_{1max} $n_1 = 1400 \text{ min}^{-1}$ [kW]	$n_1 = 930 \text{ min}^{-1}$ [kW]	$f_B \geq 1$ $n_1 = 700 \text{ min}^{-1}$ [kW]	$f_B \Rightarrow B4-28$					
							IEC 63	IEC 71	IEC 80	IEC 90	IEC 100	
SK 372.1	72,38	19	150	0,30	0,20	0,15		*	*	*		
	64,06	22	160	0,37	0,24	0,18			*	*		
	60,83	23	150	0,36	0,24	0,18			*	*		
	53,84	26	160	0,44	0,29	0,22			*	*		
	43,26	32	170	0,57	0,38	0,28			*	*		
	38,12	37	180	0,70	0,46	0,35			*	*		
	33,84	41	190	0,82	0,54	0,41				*		
	30,11	46	180	0,87	0,57	0,43				*		
	25,85	54	190	1,07	0,71	0,54				*		
	23,00	61	200	1,28	0,84	0,64				*		
W	20,62	68	190	1,35	0,89	0,68				*		
$\frac{mm}{mm}$	18,40	76	200	1,59	1,05	0,80						
$\Rightarrow B60$	16,50	85	190	1,69	1,12	0,85						
	14,57	96	190	1,91	1,26	0,95						
	12,96	108	200	2,26	1,49	1,13						
	11,55	121	190	2,41	1,59	1,20				*		
	10,28	136	190	2,71	1,79	1,35				*		
IEC	9,40	149	190	2,96	1,96	1,48				*		
	8,22	170	180	3,00	1,98	1,50						
$\frac{mm}{mm}$	7,23	194	170	3,00	1,98	1,50						
$\Rightarrow B63$	6,89	203	170	3,00	1,98	1,50						
	6,58	213	160	3,00	1,98	1,50						
	5,95	235	160	3,00	1,98	1,50						
	5,24	267	160	3,00	1,98	1,50						
	4,66	300	140	3,00	1,98	1,50						
	4,18	335	130	3,00	1,98	1,50						
	3,78	370	120	3,00	1,98	1,50						
	3,43	408	110	3,00	1,98	1,50						
	3,12	449	100	3,00	1,98	1,50						
	2,86	490	90	3,00	1,98	1,50						
	2,62	534	90	3,00	1,98	1,50						

* $\Rightarrow A63$

$\frac{kg}{kg}$	W	IEC 63	IEC 71	IEC 80	IEC 90	IEC 100
SK 372.1	11	10	10	10	10	11



	i_{ges}	n_2 $n_1 = 1400 \text{min}^{-1}$ [min^{-1}]	M_{2max} $f_B = 1$ [Nm]	W			IEC						
				P_{1max}			$f_B \Rightarrow B4-28$						
				$n_1 = 1400 \text{min}^{-1}$	$n_1 = 930 \text{min}^{-1}$	$n_1 = 700 \text{min}^{-1}$	IEC 63	IEC 71	IEC 80	IEC 90			
SK 373.1	343,92	4,1	190	0,08	0,05	0,04	*	*	*	*			
	303,08	4,6	210	0,10	0,07	0,05	*	*	*	*			
	269,67	5,2	220	0,12	0,08	0,06	*	*	*	*			
	256,50	5,5	200	0,12	0,08	0,06	*	*	*	*			
	228,22	6,1	220	0,14	0,09	0,07	*	*	*	*			
	207,98	6,7	200	0,14	0,09	0,07	*	*	*	*			
	196,07	7,1	210	0,16	0,10	0,08	*	*	*	*			
	185,05	7,6	210	0,17	0,11	0,08	*	*	*	*			
	165,94	8,4	210	0,18	0,12	0,09		*	*	*			
W	145,00	9,7	210	0,21	0,14	0,11		*	*	*			
	130,87	11	200	0,23	0,15	0,12		*	*	*			
$\frac{mm}{mm}$	120,54	12	200	0,25	0,17	0,13		*	*	*			
$\Rightarrow B60$	102,01	14	200	0,29	0,19	0,15		*	*	*			
	91,48	15	210	0,33	0,22	0,16		*	*	*			
	82,57	17	210	0,37	0,25	0,19			*	*			
	74,27	19	200	0,40	0,26	0,20			*	*			
	64,70	22	200	0,46	0,30	0,23			*	*			
IEC	60,22	23	200	0,48	0,32	0,24			*	*			
	54,00	26	210	0,57	0,38	0,29			*	*			
$\frac{mm}{mm}$	47,05	30	210	0,66	0,44	0,33			*	*			
$\Rightarrow B64$	42,46	33	200	0,69	0,46	0,35			*	*			
	37,23	38	200	0,80	0,53	0,40				*			
	33,20	42	200	0,88	0,58	0,44				*			
	29,77	47	210	1,03	0,68	0,52				*			
	25,94	54	210	1,19	0,78	0,59				*			
	23,41	60	210	1,32	0,87	0,66				*			
	22,74	62	210	1,36	0,90	0,68				*			
	20,52	68	210	1,50	0,99	0,75				*			
	18,63	75	190	1,49	0,98	0,75				*			

* $\Rightarrow A63$

NORDBLOC.1
Stirradgetriebe

$\frac{kg}{kg}$	W	IEC 63	IEC 71	IEC 80	IEC 90
SK 373.1	12	11	11	11	11

SK 572.1



	i_{ges}	n_2 $n_1 = 1400 \text{ min}^{-1}$ [min^{-1}]	M_{2max} $f_B = 1$ [Nm]	W			IEC								
				P_{1max} $n_1 = 1400 \text{ min}^{-1}$ [kW]	$n_1 = 930 \text{ min}^{-1}$ [kW]	$f_B \geq 1$ $n_1 = 700 \text{ min}^{-1}$ [kW]	$f_B \rightarrow \text{B4-28}$								
							IEC 63	IEC 71	IEC 80	IEC 90	IEC 100	IEC 112			
NORDBLOC.1 Stirradgetriebe	SK 572.1*	54,41	26	370	1,01	0,66	0,50				*				
		45,77	31	320	1,04	0,69	0,52				*				
		42,38	33	370	1,28	0,84	0,64				*				
		35,65	39	370	1,51	1,00	0,76								
		31,28	45	370	1,74	1,15	0,87				*		*		
		28,91	48	380	1,91	1,26	0,95								
		27,00	52	400	2,18	1,44	1,09								
		24,58	57	430	2,57	1,69	1,28				*		*		
		21,85	64	420	2,81	1,86	1,41				*		*		
	W	19,57	72	400	3,02	1,99	1,51						*		
	mm	16,46	85	400	3,56	2,35	1,78						*		
	\rightarrow B60	15,38	91	430	4,10	2,70	2,05								
		13,67	102	410	4,38	2,89	2,19								
	12,68	110	430	4,95	3,27	2,48									
	11,25	124	410	5,32	3,51	2,66									
	10,04	139	400	5,50	3,63	2,75									
	8,92	157	370	5,50	3,63	2,75									
IEC	8,15	172	360	5,50	3,63	2,75									
	7,49	187	350	5,50	3,63	2,75									
mm	6,30	222	320	5,50	3,63	2,75									
\rightarrow B65	5,88	238	300	5,50	3,63	2,75									
	5,23	268	270	5,50	3,63	2,75									
	4,69	299	250	5,50	3,63	2,75									
	4,22	332	230	5,50	3,63	2,75									
	3,83	366	220	5,50	3,63	2,75									
	3,27	428	190	5,50	3,63	2,75									
	2,92	479	170	5,50	3,63	2,75									

* \rightarrow A63

kg	W	IEC 63	IEC 71	IEC 80	IEC 90	IEC 100	IEC 112
SK 572.1*	18	18	18	18	18	19	19

SK 572.1* \rightarrow A8



	i _{ges}	n ₂ n ₁ = 1400min ⁻¹ [min ⁻¹]	M _{2max} f _B = 1 [Nm]	W			IEC						
				P _{1max}		f _B ≥ 1	f _B ⇨ B4-28						
				n ₁ = 1400min ⁻¹	n ₁ = 930min ⁻¹	n ₁ = 700min ⁻¹	IEC 63	IEC 71	IEC 80	IEC 90	IEC 100	IEC 112	
SK 573.1*	402,80	3,5	370	0,14	0,09	0,07	*	*	*	*			
	376,20	3,7	410	0,16	0,10	0,08	*	*	*	*			
	316,18	4,4	420	0,19	0,13	0,10		*	*	*			
	302,91	4,6	440	0,21	0,14	0,11		*	*	*			
	269,26	5,2	450	0,25	0,16	0,12		*	*	*			
	226,30	6,2	450	0,29	0,19	0,15		*	*	*			
	201,16	7,0	450	0,33	0,22	0,16		*	*	*			
	188,91	7,4	450	0,35	0,23	0,17		*	*	*			
	178,56	7,8	450	0,37	0,24	0,18			*	*			
W	158,78	8,8	450	0,41	0,27	0,21			*	*			
	141,13	9,9	450	0,47	0,31	0,23			*	*			
mm	136,40	10	450	0,47	0,31	0,24			*	*			
⇨ B60	125,45	11	450	0,52	0,34	0,26			*	*			
	111,36	13	450	0,61	0,40	0,31			*	*			
	109,12	13	450	0,61	0,40	0,31			*	*			
	107,42	13	430	0,59	0,39	0,29			*	*			
IEC	94,50	15	450	0,71	0,47	0,35			*	*			
	85,18	16	450	0,75	0,50	0,38			*	*			
	76,88	18	450	0,85	0,56	0,42			*	*			
mm	67,64	21	450	0,99	0,65	0,49			*	*			
⇨ B66	60,97	23	450	1,08	0,72	0,54			*	*			
	55,80	25	450	1,18	0,78	0,59			*	*			
	49,60	28	450	1,32	0,87	0,66			*	*			
	47,95	29	450	1,37	0,90	0,68			*	*			
	43,40	32	450	1,51	1,00	0,75			*	*			
	42,18	33	450	1,55	1,03	0,78			*	*			
	38,02	37	450	1,74	1,15	0,87			*	*			
	34,80	40	440	1,84	1,22	0,92			*	*			
	30,93	45	440	2,07	1,37	1,04			*	*			
	26,77	52	430	2,34	1,55	1,17			*	*			
	23,79	59	430	2,66	1,75	1,33			*	*			
	21,32	66	430	2,97	1,96	1,49			*	*			
	19,22	73	430	3,29	2,17	1,64			*	*			
	17,42	80	430	3,60	2,38	1,80			*	*			

NORDBLOC.1
Stirradgetriebe

* ⇨ A63

kg	W	IEC 63	IEC 71	IEC 80	IEC 90	IEC 100	IEC 112
SK 573.1*	19	19	19	19	19	20	20

SK 573.1* → A8

SK 672.1



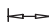



NORDBLOC.1
Stirradgetriebe

	i _{ges}	n ₂ n ₁ = 1400min ⁻¹ [min ⁻¹]	M _{2max} f _B = 1 [Nm]	W			IEC										
				P _{1max}			f _B ⇨ B4-28										
				n ₁ = 1400min ⁻¹	n ₁ = 930min ⁻¹	n ₁ = 700min ⁻¹	IEC 63	IEC 71	IEC 80	IEC 90	IEC 100	IEC 112	IEC 132				
SK 672.1	56,65	25	400	1,05	0,69	0,52				*							
	44,55	31	450	1,46	0,96	0,73				*							
	35,75	39	550	2,25	1,48	1,12											
	32,58	43	610	2,75	1,81	1,37					*		*				
	29,08	48	550	2,76	1,82	1,38					*		*				
	26,23	53	610	3,39	2,23	1,69							*				
	23,41	60	610	3,83	2,53	1,92							*				
	20,62	68	610	4,34	2,87	2,17											
	18,41	76	610	4,85	3,20	2,43											
	17,25	81	610	5,17	3,41	2,59											
W	15,35	91	610	5,81	3,84	2,91											*
	13,70	102	580	6,19	4,09	3,10											*
	12,56	111	570	6,63	4,37	3,31											*
	11,38	123	570	7,34	4,85	3,67											*
	10,37	135	570	8,06	5,32	4,03											*
	9,25	151	530	8,38	5,53	4,19											*
	8,66	162	530	8,99	5,93	4,50											*
	8,48	165	530	9,16	6,04	4,58											*
	7,68	182	530	9,20	6,07	4,60											
	6,75	207	520	9,20	6,07	4,60											
IEC	6,12	229	510	9,20	6,07	4,60											
	5,59	250	490	9,20	6,07	4,60											
	5,06	277	480	9,20	6,07	4,60											
	4,61	304	450	9,20	6,07	4,60											
	4,22	332	420	9,20	6,07	4,60											
	3,88	361	400	9,20	6,07	4,60											
	3,58	391	360	9,20	6,07	4,60											
	3,31	423	340	9,20	6,07	4,60											
	3,07	456	320	9,20	6,07	4,60											
	2,86	490	300	9,20	6,07	4,60											
2,66	526	280	9,20	6,07	4,60												

* ⇨ A63


kg	W	IEC 63	IEC 71	IEC 80	IEC 90	IEC 100	IEC 112	IEC 132
SK 672.1	24	23	23	23	23	24	24	26



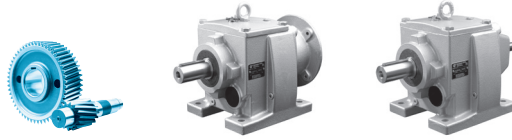
	i_{ges}	n_2 $n_1 = 1400 \text{ min}^{-1}$ [min^{-1}]	M_{2max} $f_B = 1$ [Nm]	W			IEC						
				P_{1max} $n_1 = 1400 \text{ min}^{-1}$ [kW]	$n_1 = 930 \text{ min}^{-1}$ [kW]	$f_B \geq 1$ $n_1 = 700 \text{ min}^{-1}$ [kW]	$f_B \Rightarrow B4-28$						
							IEC 63	IEC 71	IEC 80	IEC 90	IEC 100	IEC 112	IEC 132
SK 673.1	362,43	3,9	640	0,26	0,17	0,13		*	*	*			
	332,23	4,2	640	0,28	0,19	0,14		*	*	*			
	304,61	4,6	640	0,31	0,20	0,15		*	*	*			
	279,23	5,0	640	0,34	0,22	0,17		*	*	*			
	248,20	5,6	640	0,38	0,25	0,19			*	*			
	220,32	6,4	640	0,43	0,28	0,21			*	*			
	219,00	6,4	640	0,43	0,28	0,21			*	*			
	194,11	7,2	640	0,48	0,32	0,24			*	*			
	181,88	7,7	640	0,52	0,34	0,26			*	*			
W	177,94	7,9	640	0,53	0,35	0,26			*	*			
	161,45	8,7	640	0,58	0,38	0,29			*	*			
	146,88	9,5	640	0,64	0,42	0,32			*	*			
	143,30	9,8	640	0,66	0,43	0,33			*	*			
	134,64	10	640	0,67	0,44	0,34			*	*			
	130,55	11	640	0,74	0,49	0,37			*	*			
	123,33	11	640	0,74	0,49	0,37			*	*			
	115,89	12	640	0,80	0,53	0,40			*	*			
IEC	103,48	14	640	0,94	0,62	0,47			*	*			
	94,86	15	640	1,01	0,66	0,50			*	*			
	83,70	17	640	1,14	0,75	0,57			*	*			
	73,64	19	640	1,27	0,84	0,64			*	*			
	65,95	21	640	1,41	0,93	0,70			*	*			
	60,45	23	640	1,54	1,02	0,77			*	*			
	55,12	25	640	1,68	1,11	0,84			*	*			
	49,50	28	640	1,88	1,24	0,94			*	*			
	44,85	31	640	2,08	1,37	1,04			*	*			
	41,54	34	640	2,28	1,50	1,14			*	*	*		
	37,23	38	640	2,55	1,68	1,27			*	*	*	*	
	34,12	41	600	2,58	1,70	1,29			*	*	*	*	
	30,92	45	530	2,50	1,65	1,25			*	*	*	*	
	27,61	51	520	2,78	1,83	1,39			*	*	*	*	
	25,19	56	500	2,93	1,94	1,47			*	*	*	*	
	22,82	61	450	2,87	1,90	1,44			*	*	*	*	

* \Rightarrow A63

NORDBLOC.1
Stirradgetriebe

	W	IEC 63	IEC 71	IEC 80	IEC 90	IEC 100	IEC 112	IEC 132
SK 673.1	25	24	24	24	24	25	25	27

SK 772.1

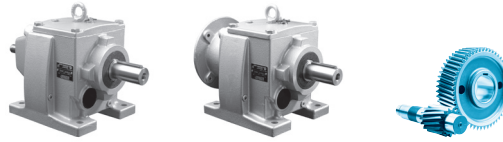


NORDBLOC.1
Stirradgetriebe

	i_{ges}	n_2 $n_1 =$ 1400 min^{-1} [min^{-1}]	M_{2max} $f_B = 1$ [Nm]	W			IEC											
				P_{1max}			$f_B \Rightarrow$ B4-28											
				$n_1 =$ 1400 min^{-1} [kW]	$n_1 =$ 930 min^{-1} [kW]	$n_1 =$ 700 min^{-1} [kW]	IEC 71	IEC 80	IEC 90	IEC 100	IEC 112	IEC 132						
SK 772.1	26,86	52	820	4,46	2,95	2,23												
	24,41	57	820	4,89	3,23	2,45												
	20,31	69	820	5,92	3,91	2,96												*
	18,46	76	780	6,21	4,10	3,10												*
W	16,66	84	770	6,77	4,47	3,39												*
	15,62	90	760	7,16	4,73	3,58												*
\downarrow B60	14,38	97	720	7,31	4,83	3,66												*
	13,07	107	700	7,84	5,18	3,92												*
	11,67	120	690	8,67	5,72	4,34												*
	11,06	127	690	9,18	6,06	4,59												*
	10,60	132	680	9,40	6,20	4,70												
IEC	10,00	140	680	9,97	6,58	4,98												
	8,97	156	660	10,78	7,12	5,39												
	8,12	172	640	11,53	7,61	5,76												
\downarrow B69	7,63	183	620	11,88	7,84	5,94												
	6,63	211	600	13,26	8,75	6,63												
	6,19	226	580	13,73	9,06	6,86												
	5,38	260	570	15,00	9,90	7,50												
	4,71	297	560	15,00	9,90	7,50												
	4,42	317	540	15,00	9,90	7,50												
	3,84	365	530	15,00	9,90	7,50												
	3,59	390	490	15,00	9,90	7,50												
	3,12	449	485	15,00	9,90	7,50												

* \Rightarrow A63

kg	W	IEC 71	IEC 80	IEC 90	IEC 100	IEC 112	IEC 132
SK 772.1	42	40	44	44	48	48	57



	i_{ges}	n_2 $n_1 = 1400 \text{ min}^{-1}$ [min^{-1}]	M_{2max} $f_B = 1$ [Nm]	W			IEC						
				P_{1max}			$f_B \Rightarrow B4-28$						
				$n_1 = 1400 \text{ min}^{-1}$	$n_1 = 930 \text{ min}^{-1}$	$n_1 = 700 \text{ min}^{-1}$	IEC 71	IEC 80	IEC 90	IEC 100	IEC 112	IEC 132	
SK 773.1	395,46	3,5	850	0,31	0,21	0,16	*	*					
	341,21	4,1	850	0,36	0,24	0,18	*	*					
	334,70	4,2	870	0,38	0,25	0,19		*					
	307,42	4,6	850	0,41	0,27	0,20		*	*				
	288,78	4,8	850	0,43	0,28	0,21		*					
	265,24	5,3	850	0,47	0,31	0,24		*	*				
	260,18	5,4	870	0,49	0,32	0,25		*	*				
	243,53	5,7	850	0,51	0,33	0,25		*					
	224,49	6,2	850	0,55	0,36	0,28		*	*				
W	206,11	6,8	870	0,62	0,41	0,31		*					
	189,31	7,4	850	0,66	0,43	0,33		*	*				
$\frac{H}{mm}$	178,53	7,8	850	0,69	0,46	0,35		*					
$\Rightarrow B60$	160,22	8,7	870	0,79	0,52	0,40			*				
	151,10	9,3	700	0,68	0,45	0,34							
	138,78	10	850	0,89	0,59	0,45			*				
	117,46	12	870	1,09	0,72	0,55			*				
	111,92	13	850	1,16	0,76	0,58			*	*	*		
IEC	96,57	14	850	1,25	0,82	0,62			*	*	*		
	93,61	15	850	1,34	0,88	0,67			*	*	*		
$\frac{H}{mm}$	83,32	17	850	1,51	1,00	0,76				*	*	*	
$\Rightarrow B69$	79,23	18	870	1,64	1,08	0,82				*	*		
	71,89	19	850	1,69	1,12	0,85				*	*	*	
	68,92	20	850	1,78	1,17	0,89				*	*		
	63,42	22	850	1,96	1,29	0,98				*	*	*	
	57,64	24	850	2,14	1,41	1,07				*	*		
	51,31	27	850	2,40	1,59	1,20				*	*	*	
	47,61	29	870	2,64	1,74	1,32				*	*	*	
	43,43	32	870	2,92	1,92	1,46				*	*	*	
	39,06	36	850	3,20	2,11	1,60				*	*	*	
	35,77	39	820	3,35	2,21	1,67				*	*		
	31,83	44	820	3,78	2,49	1,89				*	*	*	
	28,63	49	820	4,21	2,78	2,10				*	*	*	
	25,39	55	820	4,72	3,12	2,36				*	*	*	
	24,23	58	760	4,62	3,05	2,31				*	*	*	
	21,49	65	750	5,10	3,37	2,55				*	*	*	

NORDBLOC.1
Stirradgetriebe

* $\Rightarrow B63$

$\frac{kg}{kg}$	W	IEC 71	IEC 80	IEC 90	IEC 100	IEC 112	IEC 132
SK 773.1	44	42	46	46	50	50	59

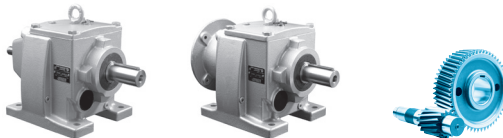
SK 872.1



	i_{ges}	n_2 $n_1 =$ 1400 min^{-1} [min^{-1}]	M_{2max} $f_B = 1$ [Nm]	W			IEC						
				P_{1max}			$f_B \Rightarrow \text{B4-28}$						
				$n_1 =$ 1400 min^{-1} [kW]	$n_1 =$ 930 min^{-1} [kW]	$n_1 =$ 700 min^{-1} [kW]	IEC 90	IEC 100	IEC 112	IEC 132	IEC 160	IEC 180	
SK 872.1	42,67	33	1400	4,84	3,19	2,42				*			
	38,77	36	1300	4,90	3,23	2,45				*			
	35,08	40	1200	5,03	3,32	2,51				*			
	32,00	44	1600	7,37	4,87	3,69				*			
W	29,08	48	1560	7,84	5,17	3,92				*			
	28,00	50	1600	8,38	5,53	4,19				*	*		
mm	25,44	55	1600	9,21	6,08	4,61				*	*		
$\Rightarrow \text{B60}$	23,02	61	1560	9,96	6,58	4,98				*	*		
	18,67	75	1540	12,09	7,98	6,05				*	*		
	16,96	83	1540	13,38	8,83	6,69				*	*		
	15,18	92	1470	14,16	9,35	7,08				*	*	*	
	13,79	102	1470	15,70	10,36	7,85				*	*	*	
IEC	12,48	112	1470	17,24	11,38	8,62				*	*	*	
	11,24	125	1400	18,32	12,09	9,16				*	*	*	
mm	10,44	134	1400	19,64	12,97	9,82				*	*	*	
$\Rightarrow \text{B70}$	9,24	152	1380	21,96	14,50	10,98				*	*	*	
	8,87	158	1340	22,00	14,52	11,00							
	7,73	181	1300	22,00	14,52	11,00							
	6,57	213	1230	22,00	14,52	11,00							
	5,66	247	1150	22,00	14,52	11,00							
	5,50	255	1150	22,00	14,52	11,00							
	4,68	299	1100	22,00	14,52	11,00							
	4,03	347	900	22,00	14,52	11,00							
	3,69	379	880	22,00	14,52	11,00							
	3,18	440	840	22,00	14,52	11,00							

* $\Rightarrow \text{A63}$

kg	W	IEC 90	IEC 100	IEC 112	IEC 132	IEC 160	IEC 180
SK 872.1	87	82	89	89	103	113	113



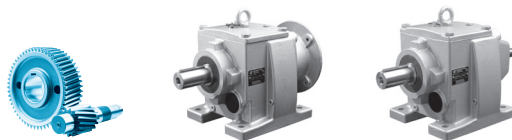
	i_{ges}	n_2 $n_1 = 1400 \text{ min}^{-1}$ [min^{-1}]	M_{2max} $f_B = 1$ [Nm]	W			IEC										
				P_{1max}		$f_B \geq 1$	$f_B \Rightarrow \text{B4-28}$										
				$n_1 = 1400 \text{ min}^{-1}$	$n_1 = 930 \text{ min}^{-1}$	$n_1 = 700 \text{ min}^{-1}$	IEC 90	IEC 100	IEC 112	IEC 132	IEC 160	IEC 180					
				[kW]	[kW]	[kW]											
SK 873.1	439,77	3,2	1700	0,57	0,38	0,28	*										
	399,60	3,5	1700	0,62	0,41	0,31	*										
	383,39	3,7	1700	0,66	0,43	0,33	*										
	348,37	4,0	1700	0,71	0,47	0,36	*										
	315,19	4,4	1700	0,78	0,52	0,39	*										
	284,73	4,9	1700	0,87	0,58	0,44	*	*	*								
	257,61	5,4	1700	0,96	0,63	0,48	*	*	*								
	232,16	6,0	1700	1,07	0,70	0,53	*										
	210,95	6,6	1700	1,17	0,78	0,59	*										
W	190,86	7,3	1700	1,30	0,86	0,65											
	165,42	8,5	1700	1,51	1,00	0,76		*	*								
$\frac{mm}{mm}$	150,31	9,3	1700	1,66	1,09	0,83		*	*								
$\Rightarrow \text{B60}$	135,99	10	1700	1,78	1,17	0,89		*	*								
	127,52	11	1700	1,96	1,29	0,98		*	*	*							
	115,88	12	1700	2,14	1,41	1,07		*	*	*							
	104,84	13	1700	2,31	1,53	1,16		*	*	*							
	101,02	14	1700	2,49	1,64	1,25			*	*							
IEC	91,43	15	1700	2,67	1,76	1,34			*	*	*						
	83,08	17	1700	3,03	2,00	1,51			*	*	*	*					
$\frac{mm}{mm}$	74,29	19	1700	3,38	2,23	1,69				*	*	*	*				
$\Rightarrow \text{B70}$	67,50	21	1700	3,74	2,47	1,87				*	*	*	*	*			
	61,07	23	1700	4,09	2,70	2,05				*	*	*	*	*			
	55,35	25	1700	4,45	2,94	2,23				*	*	*	*	*			
	50,32	28	1700	4,98	3,29	2,49				*	*	*	*	*	*		
	45,53	31	1700	5,52	3,64	2,76				*	*	*	*	*	*		
	39,68	35	1700	6,23	4,11	3,12				*	*	*	*	*	*		
	35,63	39	1700	6,94	4,58	3,47				*	*	*	*	*	*		
	32,24	43	1700	7,65	5,05	3,83				*	*	*	*	*	*		
	30,47	46	1680	8,09	5,34	4,05				*	*	*	*	*	*		
	27,57	51	1650	8,81	5,82	4,41				*	*	*	*	*	*		
	25,69	54	1650	9,33	6,16	4,66				*	*	*	*	*	*		
	23,49	60	1650	10,37	6,84	5,18				*	*	*	*	*	*		
	21,38	65	1600	10,89	7,19	5,45				*	*	*	*	*	*		
	19,34	72	1600	12,06	7,96	6,03				*	*	*	*	*	*		

* $\Rightarrow \text{A63}$

NORDBLOC.1
Stirradgetriebe

kg	W	IEC 90	IEC 100	IEC 112	IEC 132	IEC 160	IEC 180
SK 873.1	89	84	91	91	105	115	115

SK 972.1

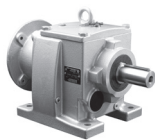
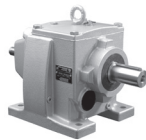


NORDBLOC.1
Stirradgetriebe

	i _{ges}	n ₂ n ₁ = 1400min ⁻¹ [min ⁻¹]	M _{2max} f _B = 1 [Nm]	W			IEC									
				P _{1max}		f _B ≥ 1	f _B ⇨ B4-28									
				n ₁ = 1400min ⁻¹	n ₁ = 930min ⁻¹		n ₁ = 700min ⁻¹	IEC 90	IEC 100	IEC 112	IEC 132	IEC 160	IEC 180	IEC 200		
SK 972.1	42,76	33	2900	10,02	6,61	5,01										
	37,19	38	2900	11,54	7,62	5,77					*					
	33,36	42	2900	12,75	8,42	6,38					*					
	30,29	46	2800	13,49	8,90	6,74					*					
W	27,66	51	2600	13,88	9,16	6,94					*					
	23,19	60	2300	14,45	9,54	7,23					*					
$\frac{H}{mm}$	21,99	64	2800	18,76	12,38	9,38						*				
⇨ B60	19,72	71	2800	20,82	13,74	10,41						*				
	17,65	79	2800	23,16	15,29	11,58										
	15,84	88	2740	25,25	16,66	12,62										
	14,16	99	2670	27,68	18,27	13,84									*	
	13,56	103	2610	28,15	18,58	14,07									*	
IEC	12,86	109	2610	29,79	19,66	14,89									*	
	11,54	121	2520	31,93	21,07	15,96										
$\frac{H}{mm}$	10,35	135	2480	35,06	23,14	17,53										
⇨ B71	9,40	149	2480	37,00	24,42	18,50										
	8,45	166	2350	37,00	24,42	18,50										
	7,19	195	2250	37,00	24,42	18,50										
	6,68	210	2240	37,00	24,42	18,50										
	6,17	227	2080	37,00	24,42	18,50										
	5,25	267	2000	37,00	24,42	18,50										
	4,56	307	2000	37,00	24,42	18,50										
	3,74	374	1825	37,00	24,42	18,50										
	3,33	420	1700	37,00	24,42	18,50										

* ⇨ A63

kg	W	IEC 90	IEC 100	IEC 112	IEC 132	IEC 160	IEC 180	IEC 200
SK 972.1	126	121	128	128	142	152	152	173



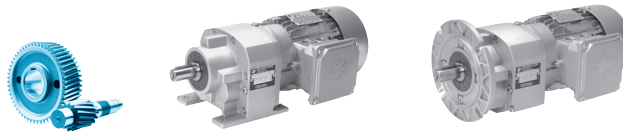
	i_{ges}	n_2 $n_1 = 1400 \text{ min}^{-1}$ [min^{-1}]	M_{2max} $f_B = 1$ [Nm]	W			IEC								
				P_{1max}		$f_B \geq 1$	$f_B \Rightarrow B4-28$								
				$n_1 = 1400 \text{ min}^{-1}$	$n_1 = 930 \text{ min}^{-1}$	$n_1 = 700 \text{ min}^{-1}$	IEC 90	IEC 100	IEC 112	IEC 132	IEC 160	IEC 180			
SK 973.1	456,77	3,1	3300	1,07	0,71	0,54	*								
	414,73	3,4	3300	1,17	0,78	0,59	*								
	362,89	3,9	3300	1,35	0,89	0,67	*								
	325,47	4,3	3300	1,49	0,98	0,74	*	*	*						
	295,50	4,7	3300	1,62	1,07	0,81		*	*						
	258,57	5,4	3300	1,87	1,23	0,93		*	*						
	234,77	6,0	3300	2,07	1,37	1,04		*	*						
	197,50	7,1	3300	2,45	1,62	1,23		*	*						
	179,32	7,8	3300	2,70	1,78	1,35		*	*						
W	173,58	8,1	3000	2,54	1,68	1,27		*	*						
	157,60	8,9	3000	2,80	1,85	1,40		*	*						
$\frac{H}{mm}$	132,45	11	3300	3,80	2,51	1,90			*	*					
$\Rightarrow B60$	120,26	12	3300	4,15	2,74	2,07			*	*					
	105,23	13	3200	4,36	2,87	2,18			*	*					
	94,96	15	3300	5,18	3,42	2,59			*	*					
	86,22	16	3300	5,53	3,65	2,76			*	*					
	77,16	18	3300	6,22	4,11	3,11			*	*	*				
IEC	75,44	19	3300	6,57	4,33	3,28			*	*	*				
	68,50	20	3300	6,91	4,56	3,46			*	*	*				
$\frac{H}{mm}$	65,98	21	3200	7,04	4,64	3,52			*	*	*	*			
$\Rightarrow B71$	59,91	23	3200	7,71	5,09	3,85			*	*	*	*			
	55,66	25	3200	8,38	5,53	4,19			*	*	*	*			
	52,32	27	3200	9,05	5,97	4,52			*	*	*	*			
	47,60	29	3200	9,72	6,41	4,86			*	*	*	*			
	42,51	33	3200	11,06	7,30	5,53			*	*	*	*	*		
	37,36	37	3200	12,40	8,18	6,20			*	*	*	*	*		
	35,19	40	3200	13,40	8,85	6,70			*	*	*	*	*		
	31,95	44	3200	14,74	9,73	7,37			*	*	*	*	*		
	30,97	45	3100	14,61	9,64	7,30			*	*	*	*	*		
	27,22	51	3000	16,02	10,57	8,01			*	*	*	*	*		
	25,51	55	3000	17,28	11,40	8,64			*	*	*	*	*		
	22,42	62	2800	18,18	12,00	9,09			*	*	*	*	*		

NORDBLOC.1
Stirradgetriebe

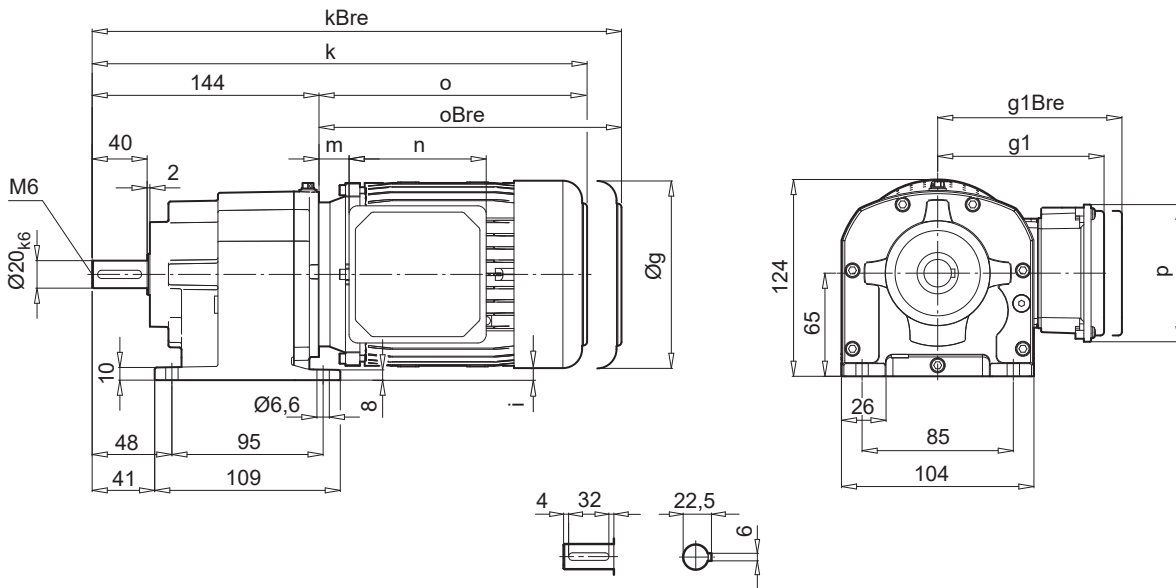
* $\Rightarrow A63$

$\frac{kg}{kg}$	W	IEC 90	IEC 100	IEC 112	IEC 132	IEC 160	IEC 180
SK 973.1	121	116	123	123	137	147	147

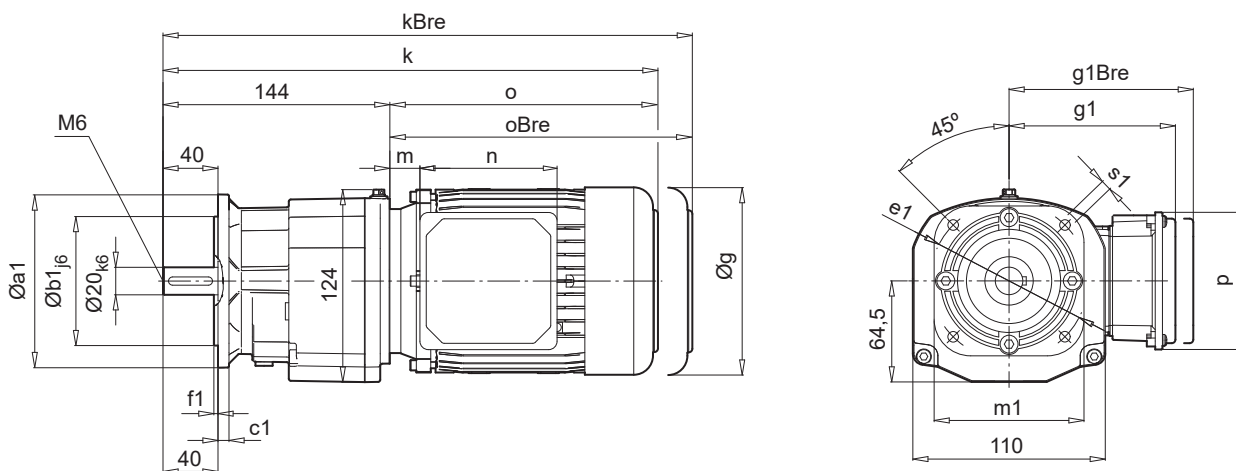
SK 072.1 SK 072.1F



SK 072.1



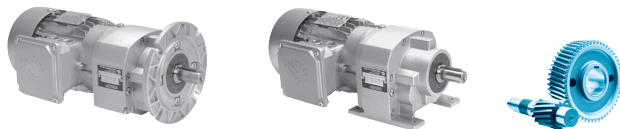
SK 072.1F



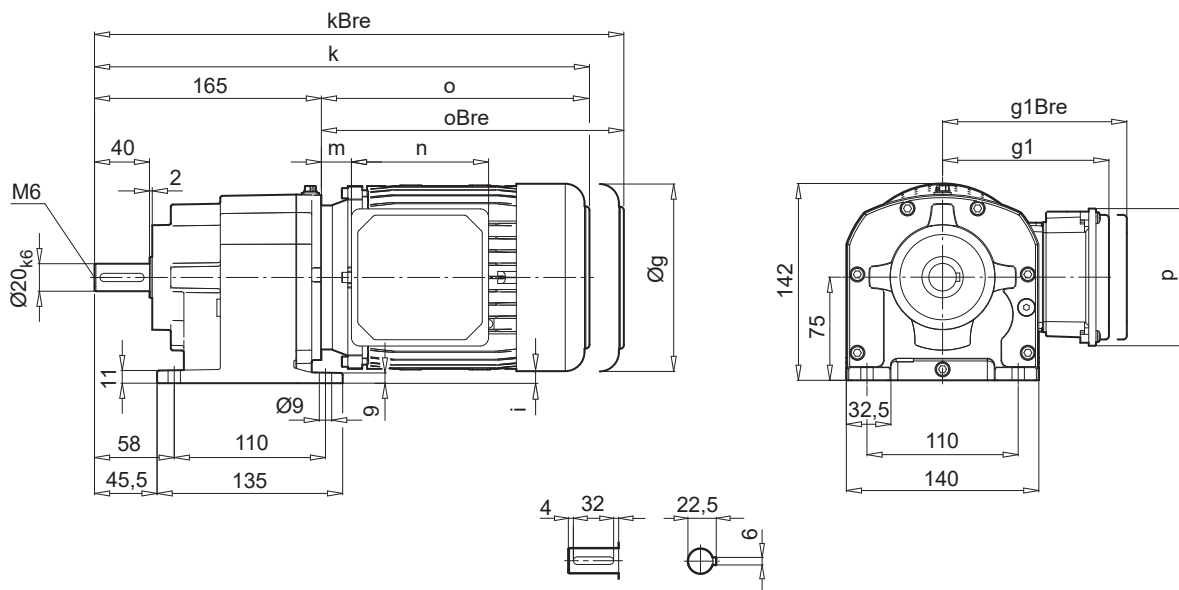
a1	b1	c1	e1	f1	s1	m1
120	80	7	100	3,0	6,6	90
140	95	9	115	3,0	9	110
160	110	10	130	3,5	9	125

$\pm \Rightarrow$ A61	63 S / L	63 LA	71 S / L	71 LA			
g	130	130	145	145			
g1 / g1Bre	115 / 123	115 / 123	124 / 133	124 / 133			
k / kBre	336 / 392	336 / 392	358 / 416	358 / 416			
o / oBre	192 / 248	192 / 248	214 / 272	214 / 272			
m / mBre	12 / 19	12 / 19	20 / 27	20 / 27			
n / nBre	100 / 134	100 / 134	100 / 134	100 / 134			
p / pBre	100 / 89	100 / 89	100 / 89	100 / 89			
i	-	-	-7,5	-7,5			

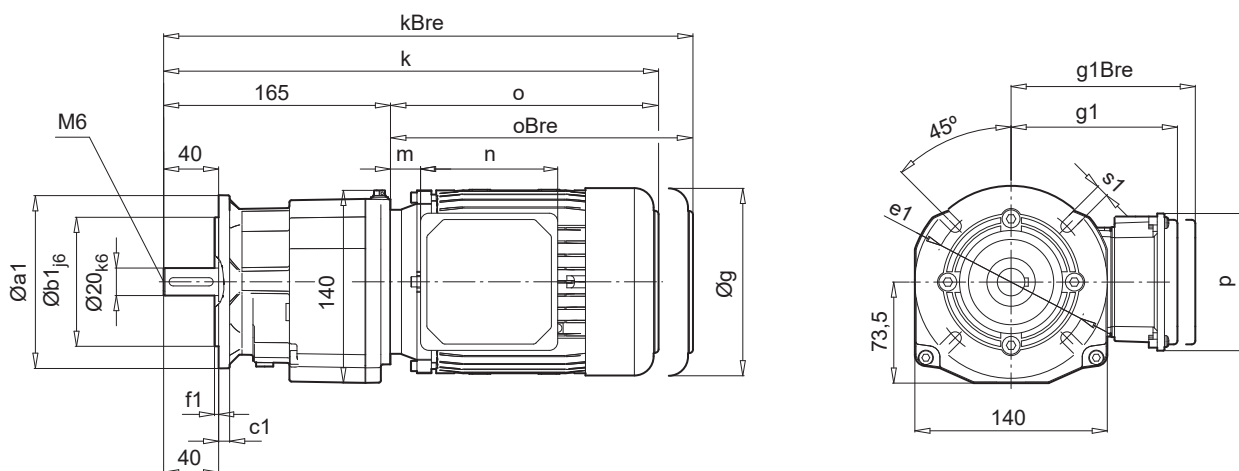
IEC 56 - 71 \Rightarrow B61



SK 172.1



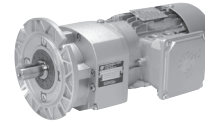
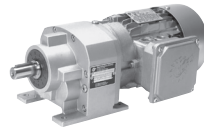
SK 172.1F



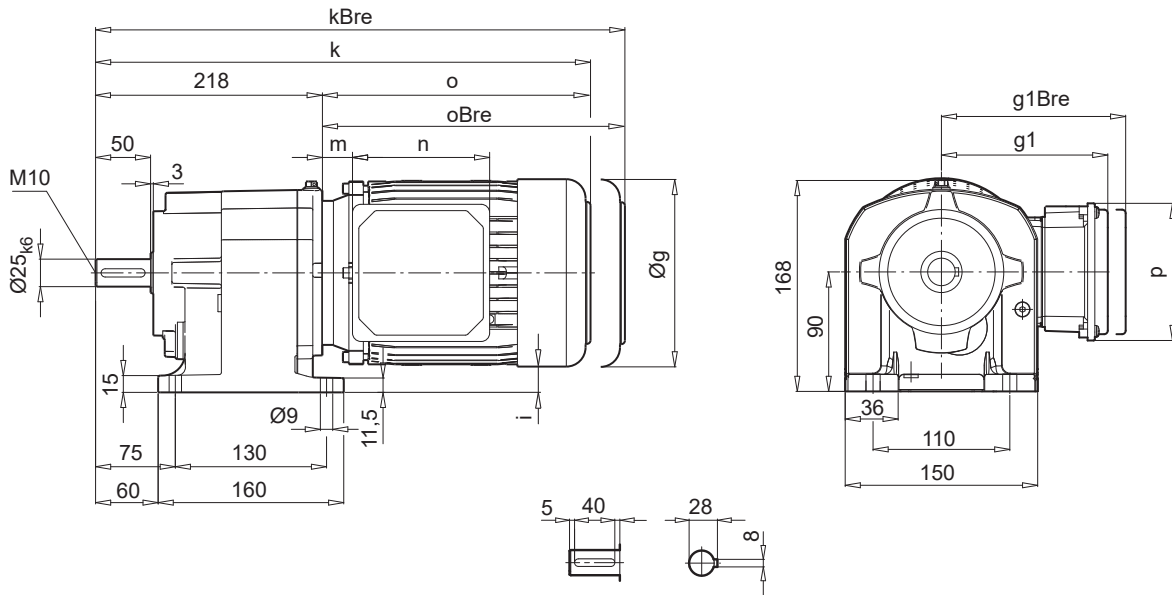
a1	b1	c1	e1	f1	s1
120	80	8	100	3,0	6,6
140	95	8	115	3,0	9
160	110	10	130	3,5	9
200	130	12	165	3,5	11

± ⇨ A61	63 S / L	71 S / L	80 SH	80 LP	90 SP/LP		
g	130	145	165	165	183		
g1 / g1Bre	115 / 123	124 / 133	142 / 142	142 / 142	147 / 147		W ⇨ B60
k / kBre	357 / 413	379 / 437	401 / 465	401 / 465	441 / 516		
o / oBre	192 / 248	214 / 272	236 / 300	236 / 300	276 / 351		
m / mBre	12 / 19	20 / 27	22 / 26	22 / 26	26 / 30		IEC 56 - 90 ⇨ B62
n / nBre	100 / 134	100 / 134	114 / 153	114 / 153	114 / 153		
p / pBre	100 / 89	100 / 89	114 / 108	114 / 108	114 / 108		
i	10	2,5	-7,5	-7,5	-16,5		

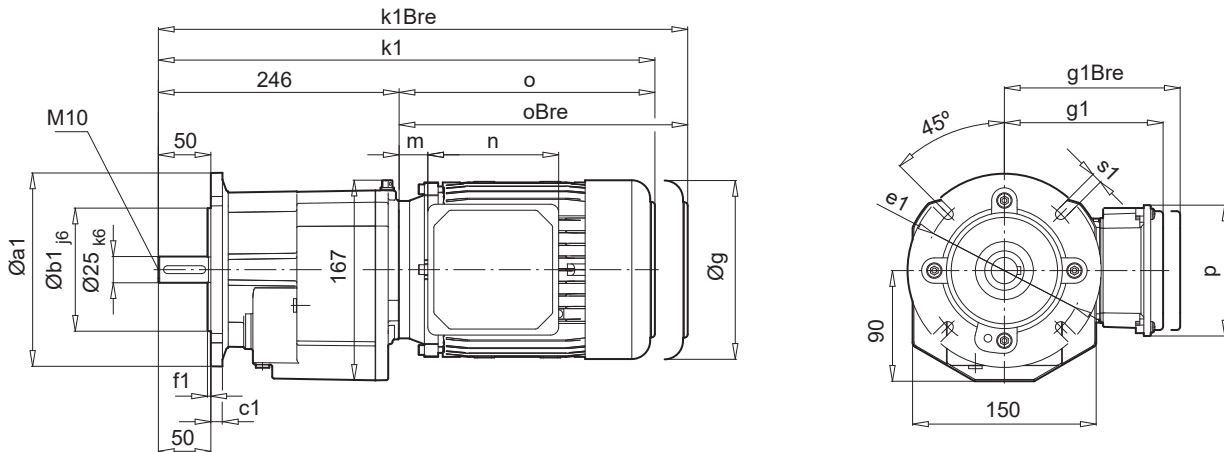
SK 372.1 SK 372.1F



SK 372.1



SK 372.1F



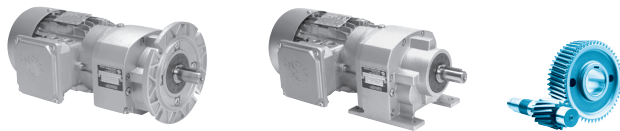
a1	b1	c1	e1	f1	s1
120	⇒ A8, B75				
140	95	9	115	3,0	8,6
160	110	10	130	3,5	8,6
200	130	12	165	3,5	11
250	180	15	215	4,0	13,5

± ⇒ A61	63 S / L	71 S / L	80 SH	80 LP	90 SP/LP	100 LP/AP	
g	130	145	165	165	183	201	
g1 / g1Bre	115 / 123	124 / 133	142 / 142	142 / 142	147 / 147	169 / 172	W ⇒ B60
k / kBre	414 / 470	454 / 512	479 / 543	479 / 543	520 / 595	550 / 641	
k1 / k1Bre	442 / 498	482 / 540	507 / 571	507 / 571	548 / 623	578 / 669	
o / oBre	196 / 252	236 / 294	261 / 325	261 / 325	302 / 377	332 / 423	
m / mBre	16 / 23	42 / 49	47 / 51	47 / 51	52 / 56	58 / 62	
n / nBre	100 / 134	100 / 134	114 / 153	114 / 153	114 / 153	114 / 153	
p / pBre	100 / 89	100 / 89	144 / 108	144 / 108	144 / 108	144 / 108	
i	25	17,5	7,5	7,5	-1,5	-10,5	

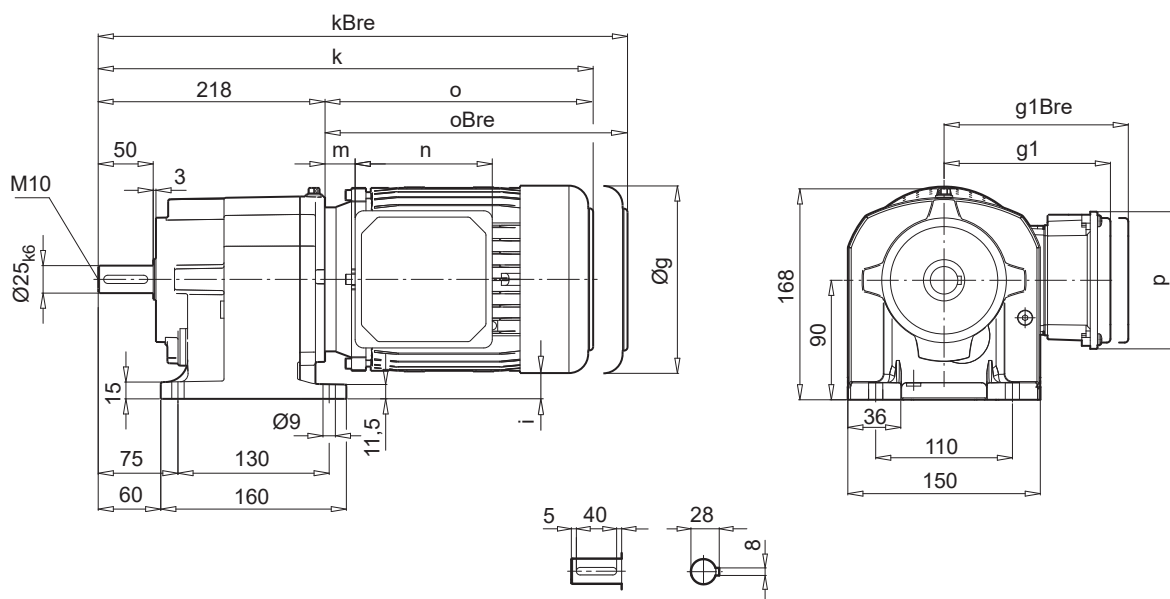


W ⇒ B60

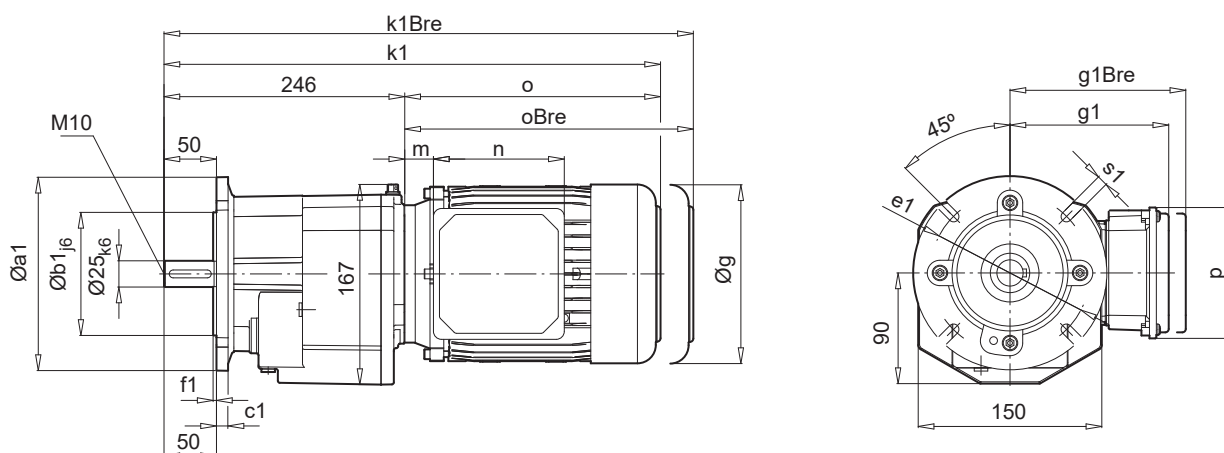
IEC 63 - 100 ⇒ B63



SK 373.1



SK 373.1F

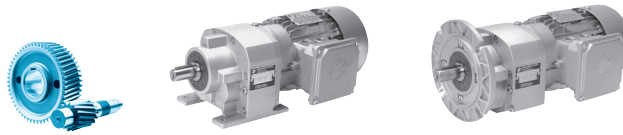


a1	b1	c1	e1	f1	s1
120	⇒ A8, B75				
140	95	9	115	3,0	8,6
160	110	10	130	3,5	8,6
200	130	12	165	3,5	11
250	180	15	215	4,0	13,5

± ⇒ A61	63 S / L	71 S / L	80 SH	80 LP	90 SP/LP		
g	130	145	165	165	183		
g1 / g1Bre	115 / 123	124 / 133	142 / 142	142 / 142	147 / 147		W ⇒ B60
k / kBre	414 / 470	454 / 512	479 / 543	479 / 543	520 / 595		
k1 / k1Bre	442 / 498	482 / 540	507 / 571	507 / 571	548 / 623		
o / oBre	196 / 252	236 / 294	261 / 325	261 / 325	302 / 377		
m / mBre	16 / 23	42 / 49	47 / 51	47 / 51	52 / 56		
n / nBre	100 / 134	100 / 134	114 / 153	114 / 153	114 / 153		
p / pBre	100 / 89	100 / 89	144 / 108	144 / 108	144 / 108		
i	25	17,5	7,5	7,5	-1,5		

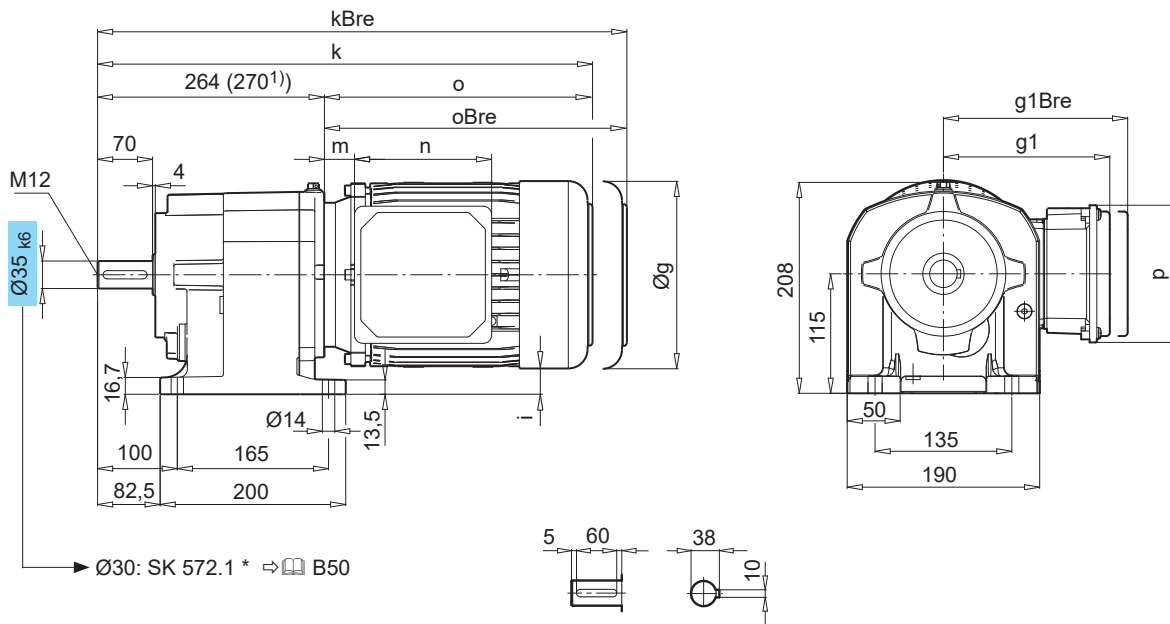


SK 572.1 SK 572.1F

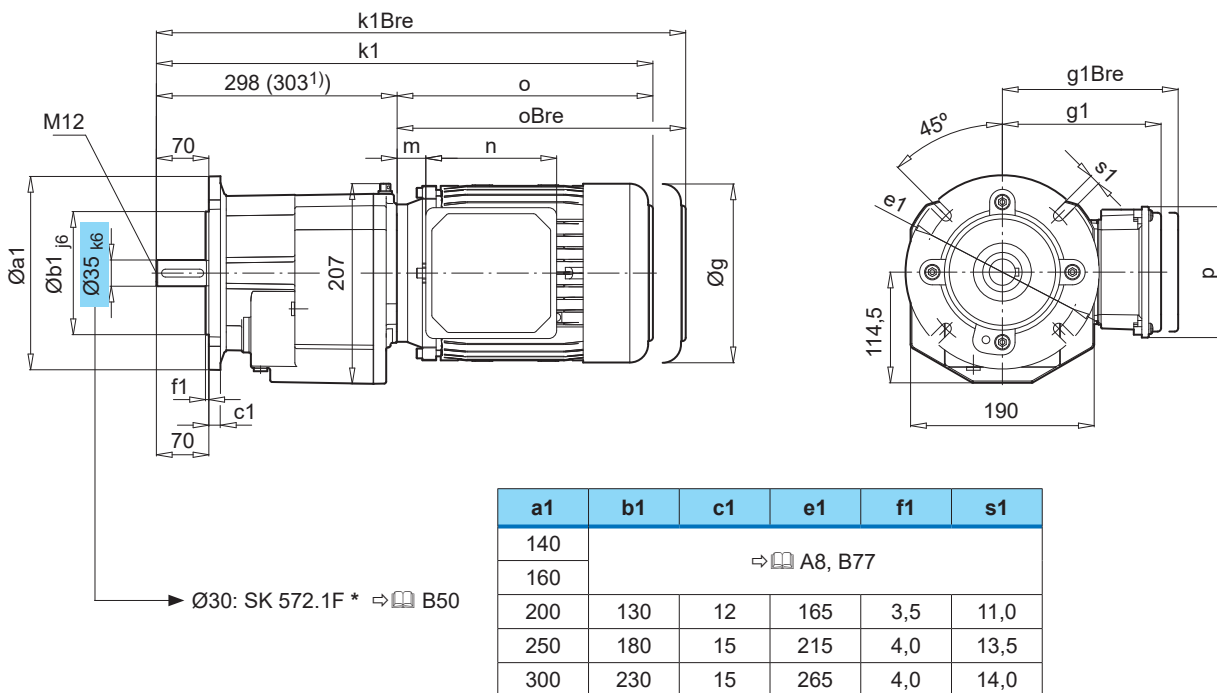


SK 572.1

NORDBLOC.1
Stirradgetriebe

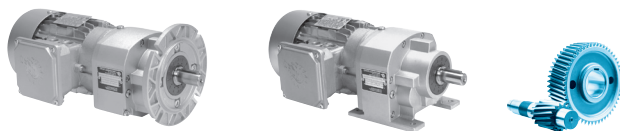


SK 572.1F

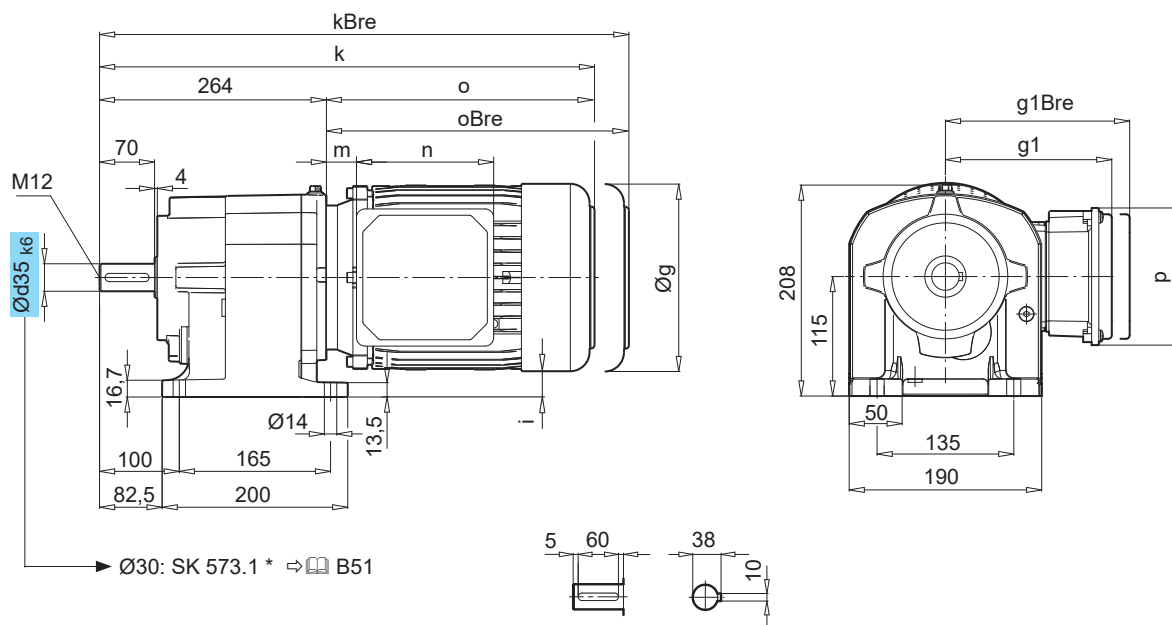


a1	b1	c1	e1	f1	s1
140	\Rightarrow A8, B77				
160					
200	130	12	165	3,5	11,0
250	180	15	215	4,0	13,5
300	230	15	265	4,0	14,0

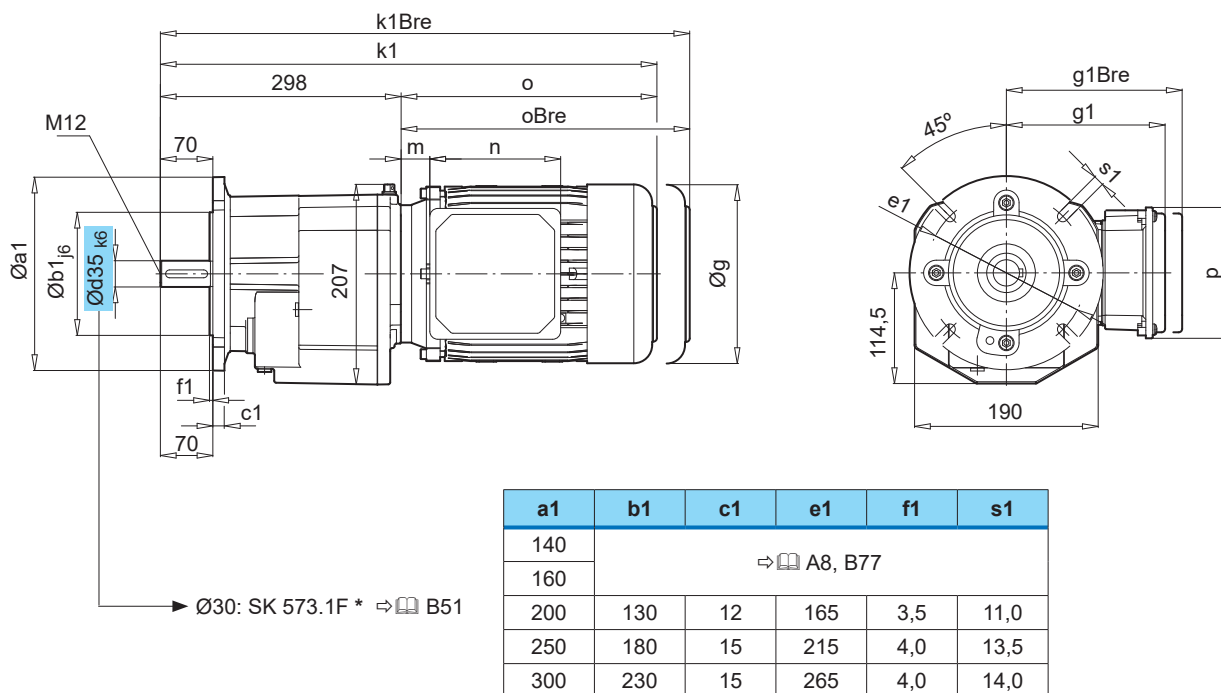
$\pm \Rightarrow$ A61	71 S / L	80 SH	80 LP	90 SP/LP	100 LP/AP	112 MP	132 SP/MP 1)	
g	145	165	165	183	201	228	264	W \Rightarrow B60
g1 / g1Bre	124 / 133	142 / 142	142 / 142	147 / 147	169 / 172	179 / 182	204 / 201	
k / kBre	500 / 558	525 / 589	525 / 589	566 / 641	596 / 687	644 / 738	705 / 812	
k1 / k1Bre	534 / 592	559 / 623	559 / 623	600 / 675	630 / 721	678 / 772	738 / 846	
o / oBre	236 / 294	261 / 325	261 / 325	302 / 377	332 / 423	380 / 474	435 / 542	IEC 63 - 112 \Rightarrow B65
m / mBre	42 / 49	47 / 51	47 / 51	52 / 56	58 / 62	64 / 67	71 / 62	
n / nBre	100 / 134	114 / 153	114 / 153	114 / 153	114 / 153	114 / 153	122 / 185	
p / pBre	100 / 89	144 / 108	144 / 108	144 / 108	144 / 108	144 / 108	144 / 108	
i	42,5	32,5	32,5	23,5	14,5	1	-26	



SK 573.1



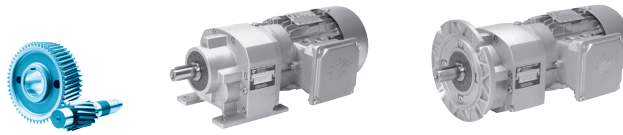
SK 573.1F



± ⇒ A61	63 S / L	71 S / L	80 SH	80 LP	90 SP/LP	100 LP/AP	112 MP	
g	130	145	165	165	183	201	228	
g1 / g1Bre	115 / 123	124 / 133	142 / 142	142 / 142	147 / 147	169 / 172	179 / 182	W ⇒ B60
k / kBre	460 / 516	500 / 558	525 / 589	525 / 589	566 / 641	597 / 687	644 / 738	
k1 / k1Bre	494 / 550	534 / 592	559 / 623	559 / 623	600 / 675	630 / 720	677 / 771	
o / oBre	196 / 252	236 / 294	261 / 325	261 / 325	302 / 377	332 / 423	380 / 474	
m / mBre	16 / 23	42 / 49	47 / 51	47 / 51	52 / 56	58 / 62	64 / 67	IEC 63 - 112 ⇒ B66
n / nBre	100 / 134	100 / 134	114 / 153	114 / 153	114 / 153	114 / 153	114 / 153	
p / pBre	100 / 89	100 / 89	144 / 108	144 / 108	144 / 108	144 / 108	144 / 108	
i	50	42,5	32,5	32,5	23,5	14,5	1	

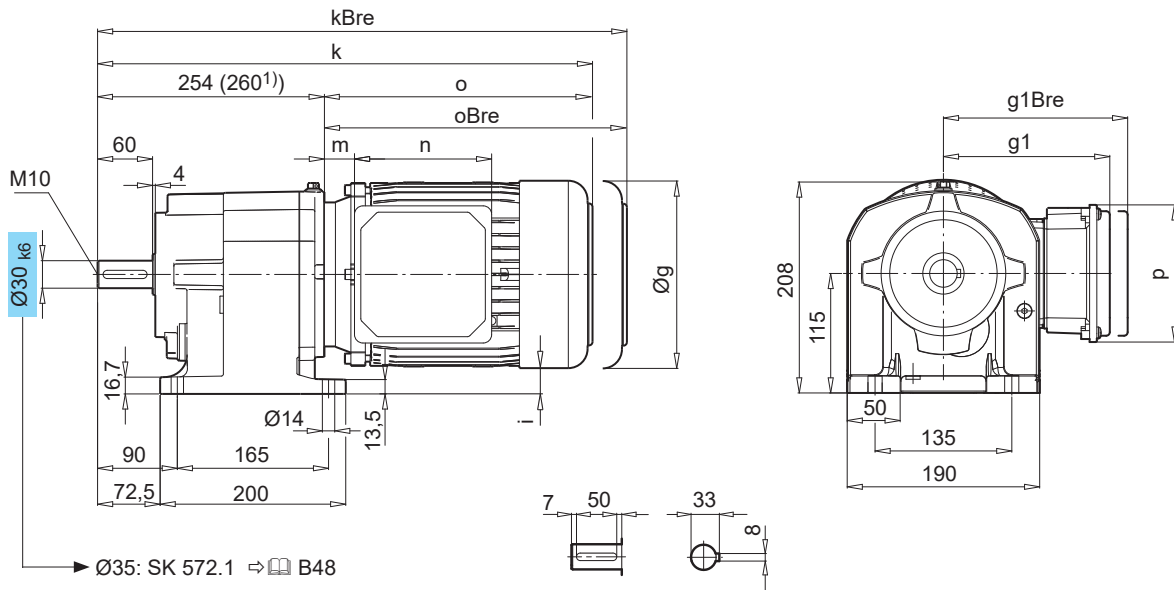
NORDBLOC.1
Stirradgetriebe

SK 572.1 SK 572.1F

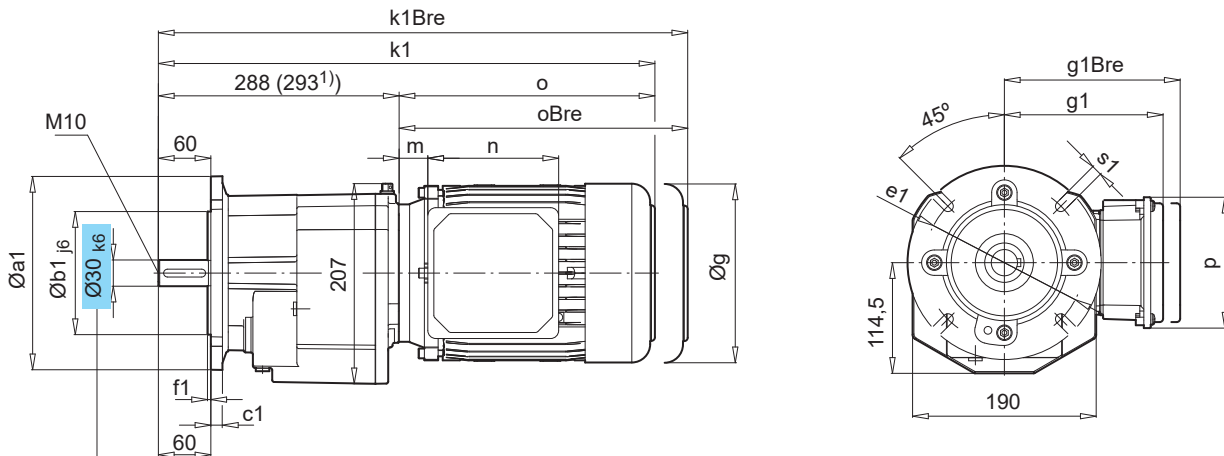


SK 572.1 *

NORBLOC.1
Stirradgetriebe

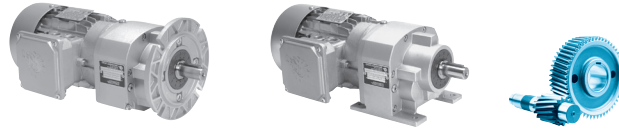


SK 572.1F *

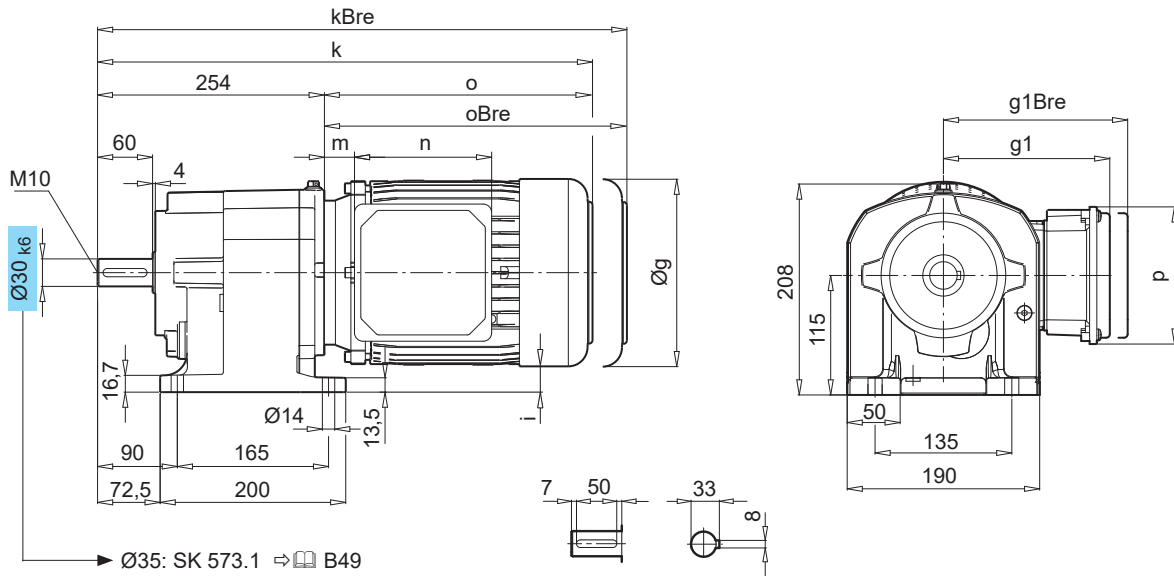


a1	b1	c1	e1	f1	s1
140	⇒ A8, B76				
160					
200	130	12	165	3,5	11,0
250	180	15	215	4,0	13,5
300	230	15	265	4,0	14,0

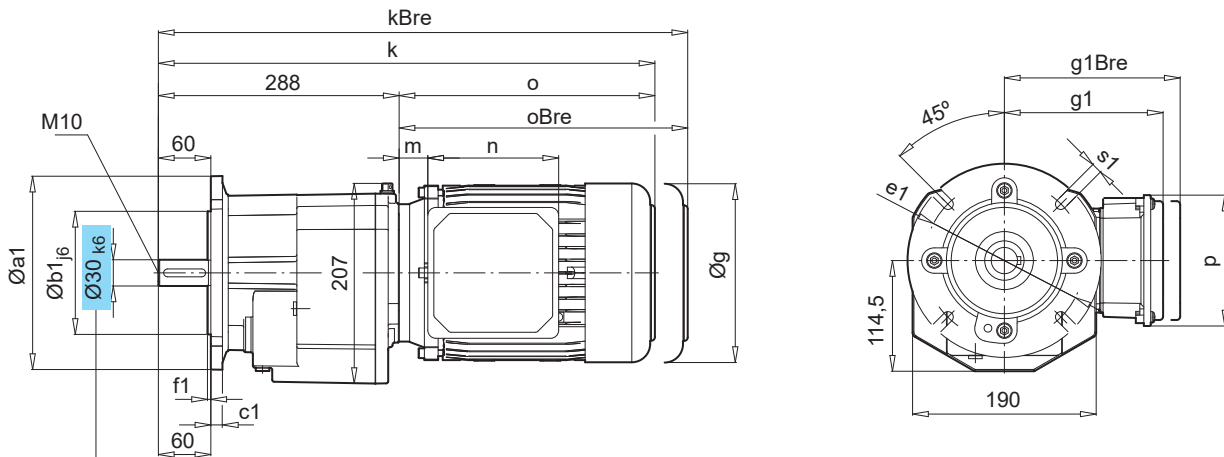
± ⇒ A61	71 S / L	80 SH	80 LP	90 SP/LP	100 LP/AP	112 MP	132 SP/MP 1)	
g	145	165	165	183	201	228	264	
g1 / g1Bre	124 / 133	142 / 142	142 / 142	147 / 147	169 / 172	179 / 182	204 / 201	W ⇒ B60
k / kBre	490 / 548	515 / 579	515 / 579	556 / 631	586 / 677	634 / 728	695 / 802	
k1 / k1Bre	524 / 582	549 / 613	549 / 613	590 / 665	620 / 711	668 / 762	728 / 835	
o / oBre	236 / 294	261 / 325	261 / 325	302 / 377	332 / 423	380 / 474	435 / 542	
m / mBre	42 / 49	47 / 51	47 / 51	52 / 56	58 / 62	64 / 67	71 / 62	IEC 63 - 112 ⇒ B65
n / nBre	100 / 134	114 / 153	114 / 153	114 / 153	114 / 153	114 / 153	122 / 185	
p / pBre	100 / 89	144 / 108	144 / 108	144 / 108	144 / 108	144 / 108	144 / 108	
i	42,5	32,5	32,5	23,5	14,5	1	-26	



SK 573.1 *



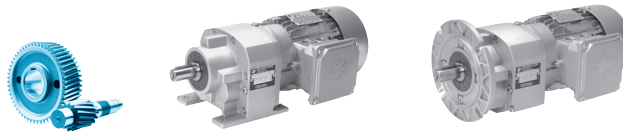
SK 573.1F *



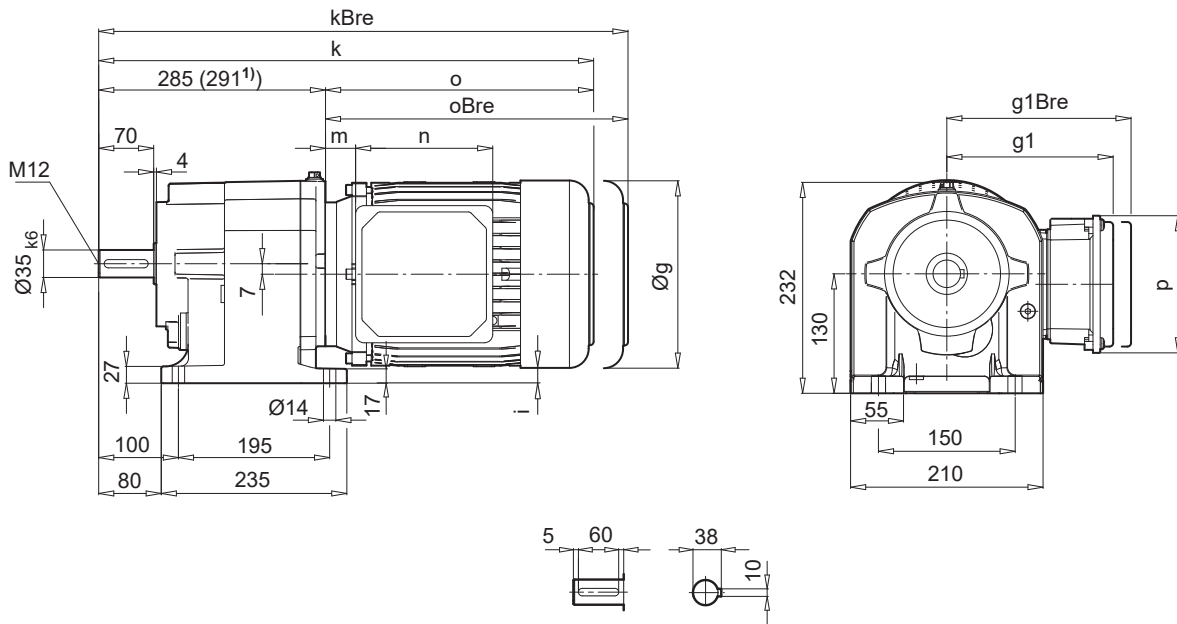
a1	b1	c1	e1	f1	s1
140	⇒ A8, B76				
160					
200	130	12	165	3,5	11,0
250	180	15	215	4,0	13,5
300	230	15	265	4,0	14,0

± ⇒ A61	63 S / L	71 S / L	80 SH	80 LP	90 SP/LP	100 LP/AP	112 MP	
g	130	145	165	165	183	201	228	
g1 / g1Bre	115 / 123	124 / 133	142 / 142	142 / 142	147 / 147	169 / 172	179 / 182	W ⇒ B60
k / kBre	450 / 506	490 / 548	515 / 579	515 / 579	556 / 631	586 / 677	634 / 728	
k1 / k1Bre	484 / 540	524 / 582	549 / 613	549 / 613	590 / 665	620 / 711	668 / 762	
o / oBre	196 / 252	236 / 294	261 / 325	261 / 325	302 / 377	332 / 423	380 / 474	
m / mBre	16 / 22	42 / 49	47 / 51	47 / 51	52 / 56	58 / 62	64 / 67	IEC 63 - 112 ⇒ B66
n / nBre	100 / 134	100 / 134	114 / 153	114 / 153	114 / 153	114 / 153	114 / 153	
p / pBre	100 / 89	100 / 89	144 / 108	144 / 108	144 / 108	144 / 108	144 / 108	
i	50	42,5	32,5	32,5	23,5	14,5	1	

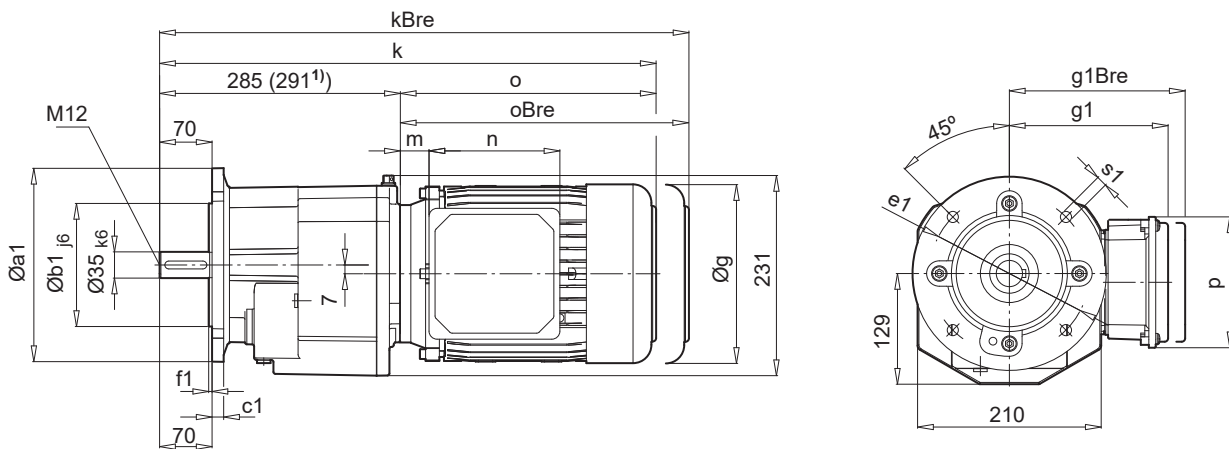
SK 672.1 SK 672.1F



SK 672.1

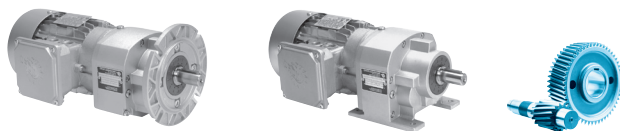


SK 672.1F

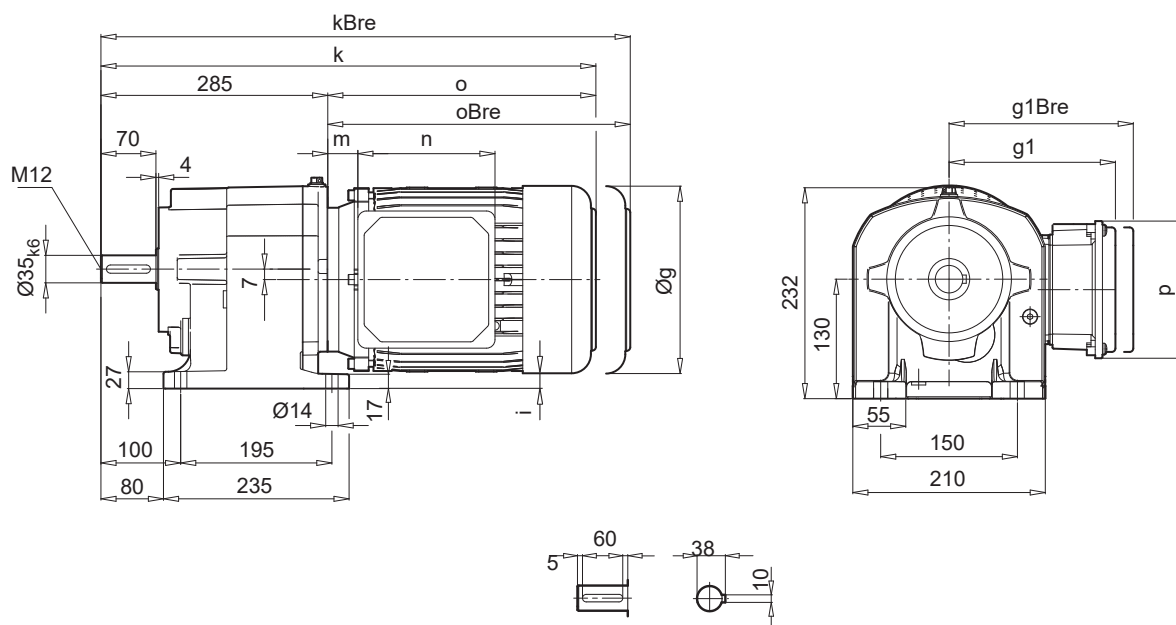


a1	b1	c1	e1	f1	s1
200	130	12	165	3,5	11
250	180	16	215	4	14

± ⇨ A61	80 LP	90 SP/LP	100 LP/AP	112 MP	132 SP/MP 1)		
g	165	183	201	228	264		
g1 / g1Bre	142 / 142	147 / 147	169 / 172	179 / 182	204 / 201		W ⇨ B60
k / kBre	546 / 610	587 / 662	617 / 708	664 / 758	726 / 833		
o / oBre	261 / 325	302 / 377	332 / 423	380 / 474	435 / 542		
m / mBre	47 / 51	52 / 56	58 / 62	64 / 67	71 / 62		
n / nBre	114 / 153	114 / 153	114 / 153	114 / 153	122 / 185		
p / pBre	114 / 108	114 / 108	114 / 108	114 / 108	122 / 139		IEC 63 - 132 ⇨ B67
i	40,5	31,5	22,5	9	-10		

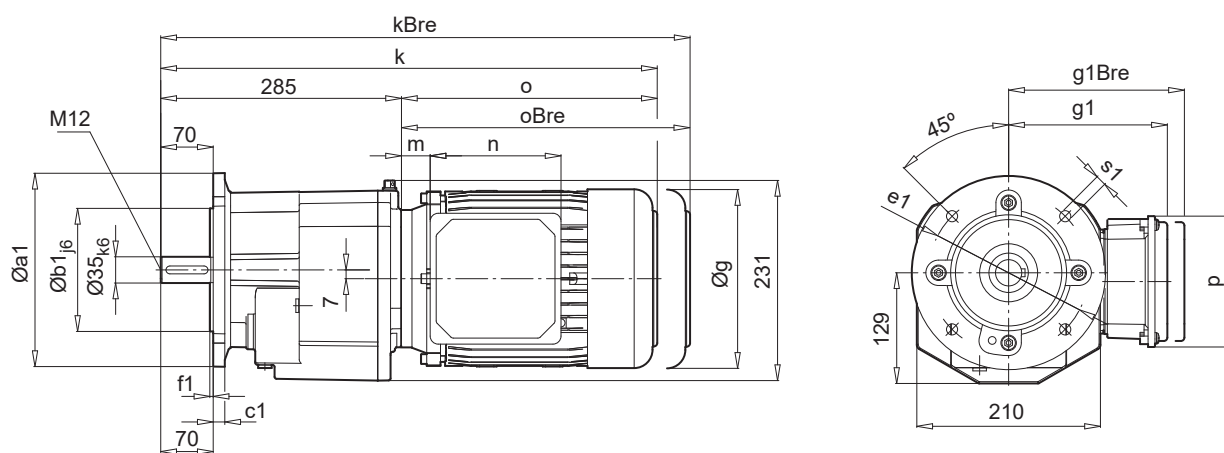


SK 673.1



NORDBLOC.1
Stimradgetriebe

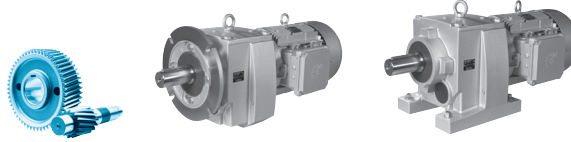
SK 673.1F



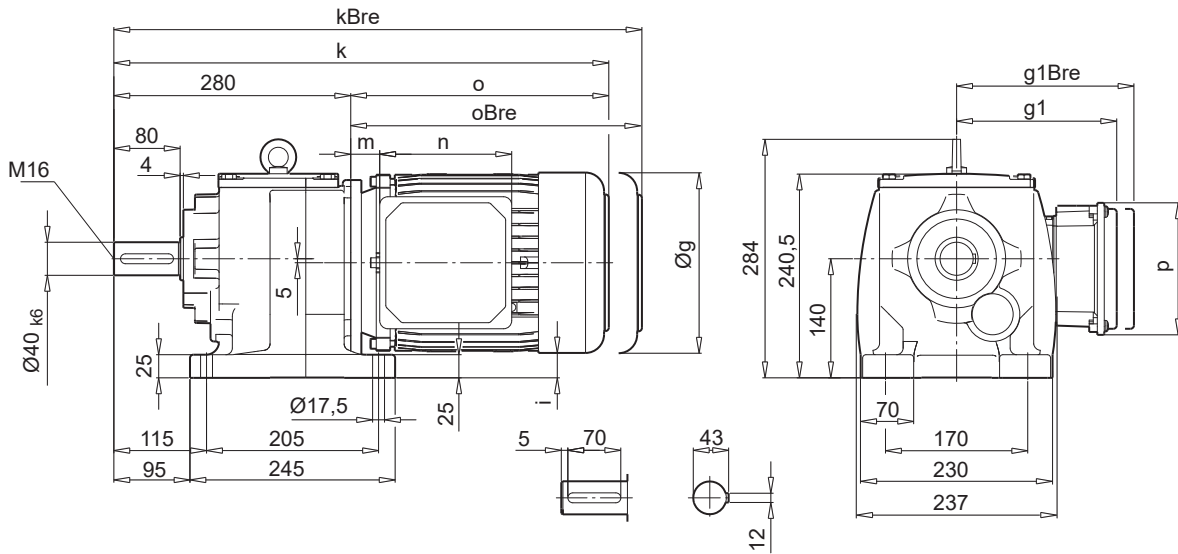
a1	b1	c1	e1	f1	s1
200	130	12	165	3,5	11
250	180	16	215	4	14

± ⇨ A61	63 S / L	71 S / L	80 SH	80 LP	90 SP/LP	100 LP/AP		
g	130	145	165	165	183	201		
g1 / g1Bre	115 / 123	124 / 133	142 / 142	142 / 142	147 / 147	169 / 172		W ⇨ B60
k / kBre	481 / 537	521 / 579	546 / 610	546 / 610	587 / 662	617 / 708		
o / oBre	196 / 252	236 / 294	261 / 325	261 / 325	302 / 377	332 / 423		
m / mBre	16 / 23	42 / 49	47 / 51	47 / 51	52 / 56	58 / 62		
n / nBre	100 / 134	100 / 134	114 / 153	114 / 153	114 / 153	114 / 153		IEC 63 - 132 ⇨ B68
p / pBre	100 / 89	100 / 89	114 / 108	114 / 108	114 / 108	114 / 108		
i	58	50,5	40,5	40,5	31,5	22,5		

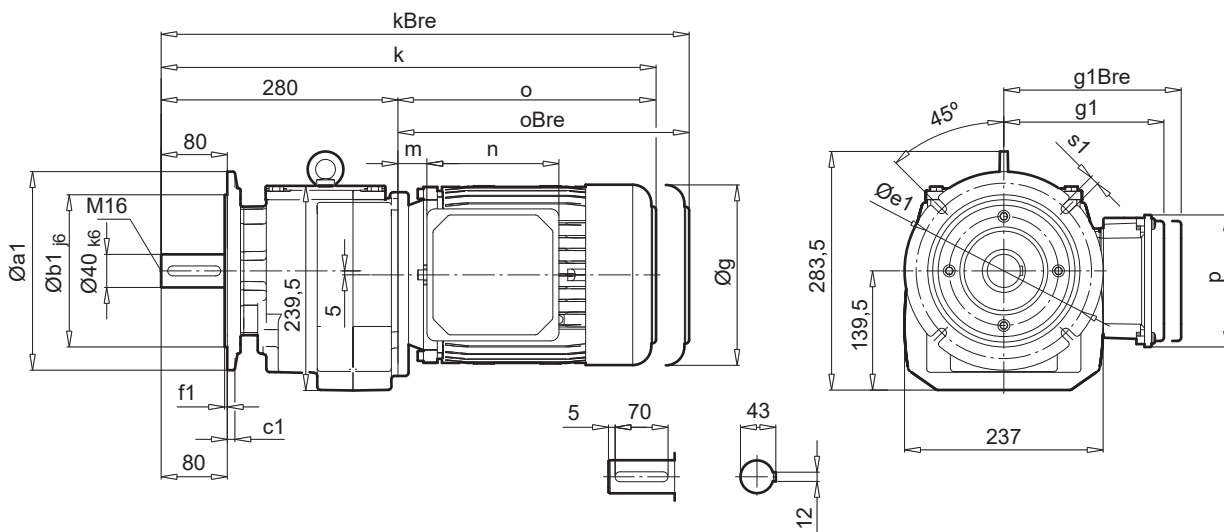
SK 772.1 SK 772.1F



SK 772.1

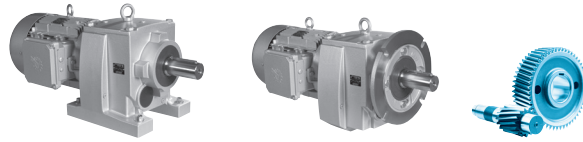


SK 772.1F

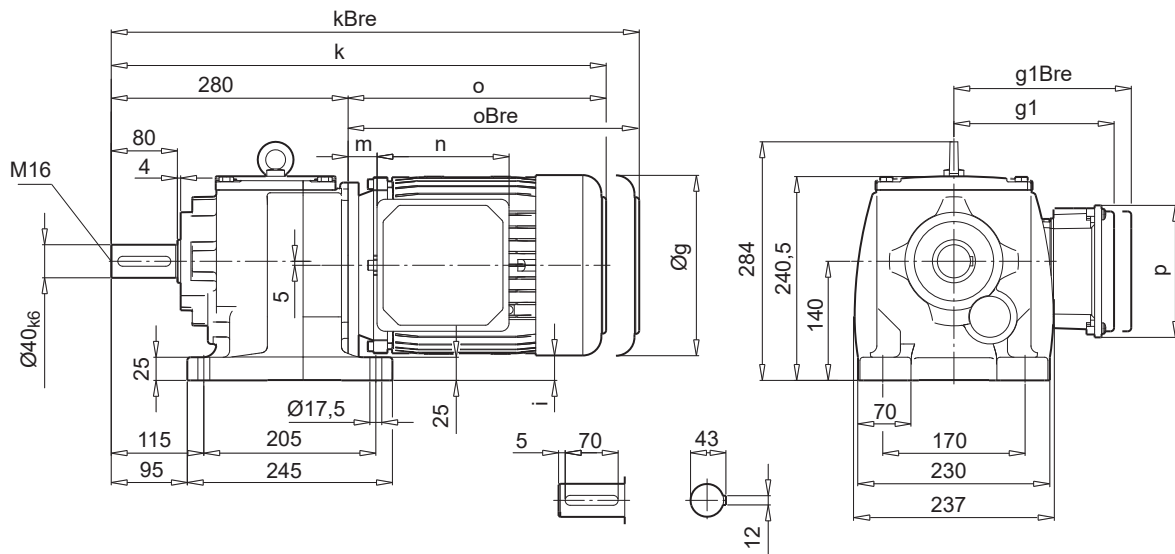


a1	b1	c1	e1	f1	s1
200	130	12	165	4	11
250	180	15	215	4	13,5
300	230	18	265	4	13,5

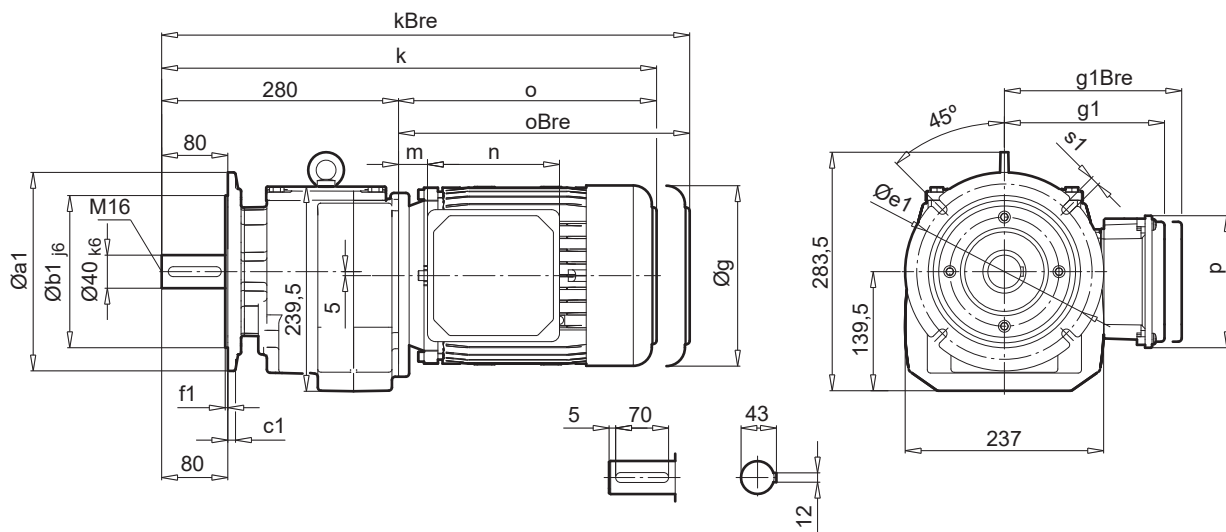
$\pm \Rightarrow$ A61	90 LP	100 LP/AP	112 MP	132 SP/MP	160 SP/MP	160 LP	
g	183	201	228	264	320	320	
g1 / g1Bre	147 / 147	169 / 172	179 / 182	204 / 201	242 / 242	242 / 242	W \Rightarrow B60
k / kBre	576 / 651	606 / 697	654 / 748	715 / 822	792 / 927	836 / 971	
o / oBre	296 / 371	326 / 417	374 / 468	435 / 542	512 / 647	556 / 691	
m / mBre	46 / 49	52 / 56	58 / 61	71 / 62	72 / 72	72 / 72	
n / nBre	114 / 153	114 / 153	114 / 153	122 / 185	186 / 186	186 / 186	IEC 71 - 132 \Rightarrow B69
p / pBre	114 / 108	114 / 108	114 / 108	122 / 139	186 / 186	186 / 186	
i	31,5	34,5	21	2	-25	-25	



SK 773.1



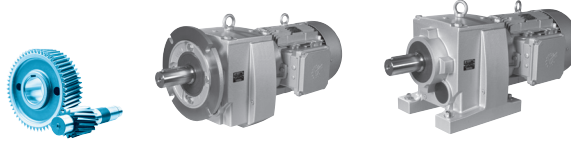
SK 773.1F



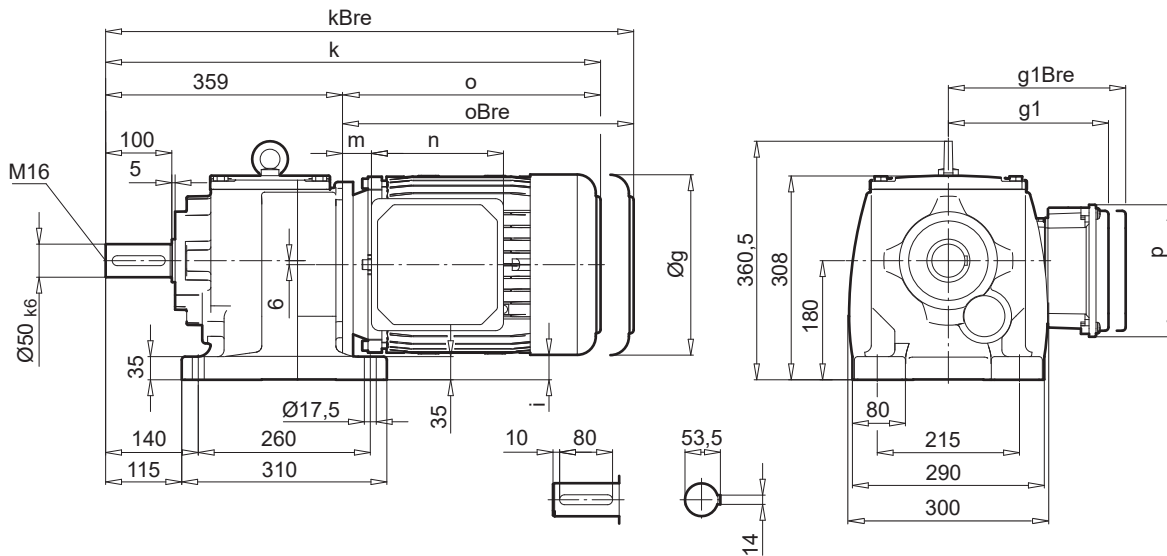
a1	b1	c1	e1	f1	s1
200	130	12	165	4	11
250	180	15	215	4	13,5
300	230	18	265	4	13,5

$\pm \Rightarrow \square$ A61	71 S / L	80 SH	80 LP	90 SP/LP	100 LP/AP	112 MP	132 SP	
g	145	165	165	183	201	228	264	
g1 / g1Bre	124 / 133	142 / 142	142 / 142	147 / 147	169 / 172	179 / 182	204 / 201	W $\Rightarrow \square$ B60
k / kBre	510 / 568	535 / 599	535 / 599	576 / 651	606 / 697	654 / 748	715 / 822	
o / oBre	230 / 288	255 / 319	255 / 319	296 / 371	326 / 417	374 / 468	435 / 542	
m / mBre	36 / 43	41 / 45	41 / 45	46 / 50	52 / 56	58 / 61	71 / 62	
n / nBre	100 / 134	114 / 153	114 / 153	114 / 153	114 / 153	114 / 153	122 / 185	
p / pBre	100 / 89	114 / 108	114 / 108	114 / 108	114 / 108	114 / 108	122 / 139	IEC 71 - 132 $\Rightarrow \square$ B69
i	62,5	52,5	52,5	43,5	34,5	21	2	

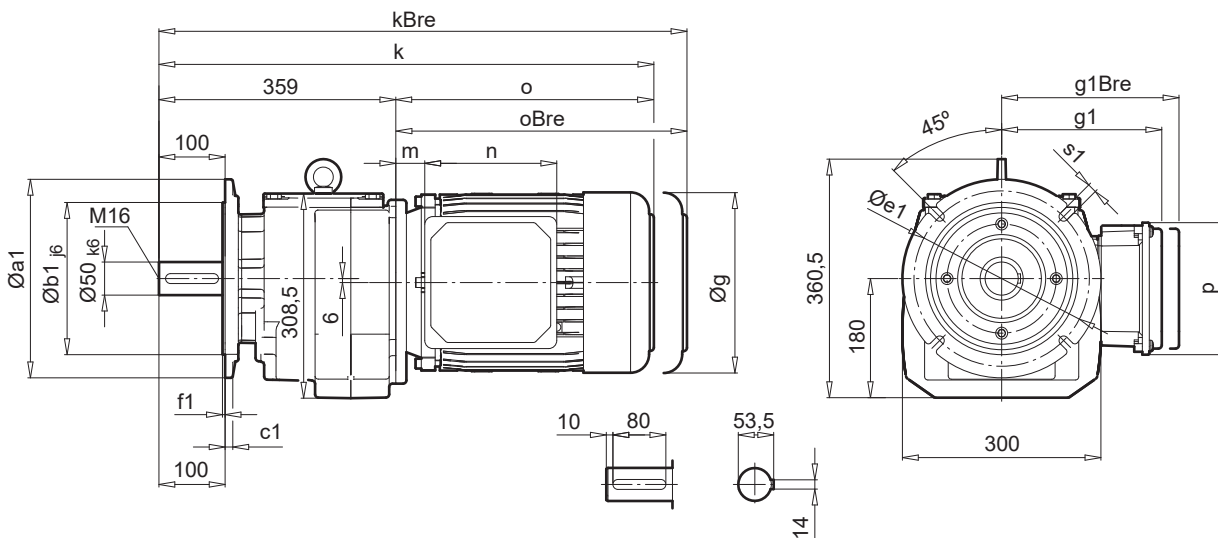
SK 872.1 SK 872.1F



SK 872.1

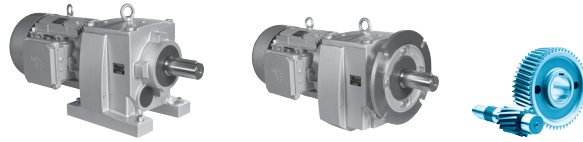


SK 872.1F

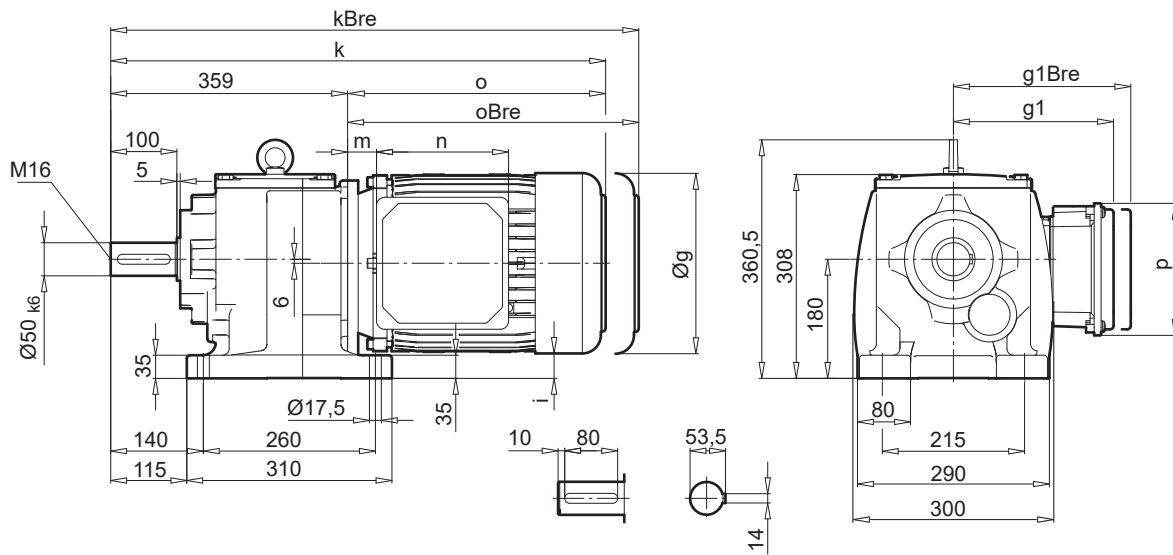


a1	b1	c1	e1	f1	s1
250	180	16	215	4	13,5
300	230	20	265	4	13,5
350	250	20	300	5	17,5

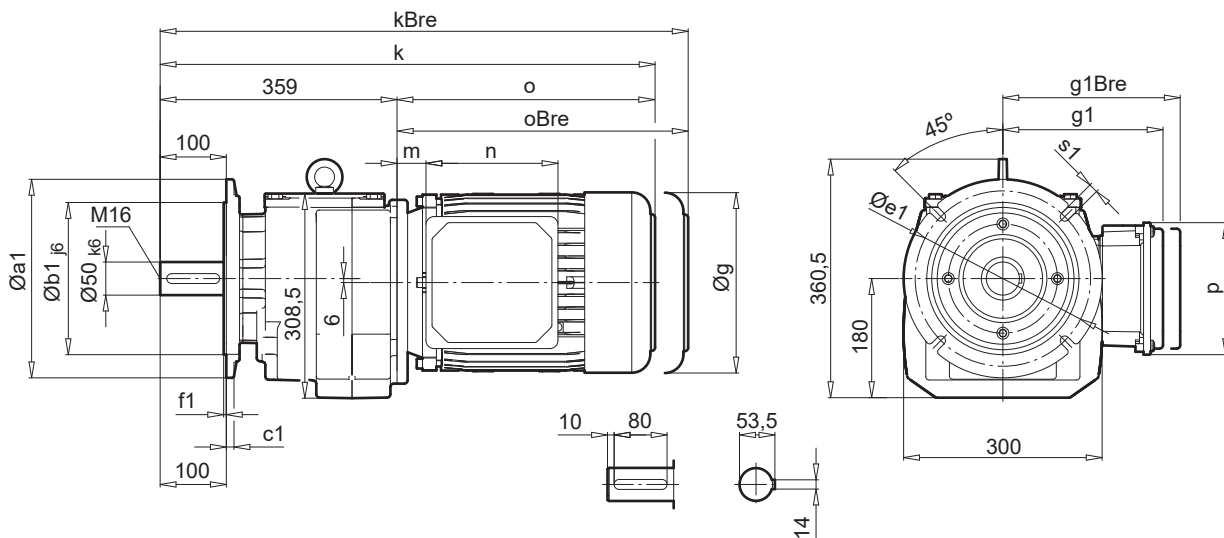
$\pm \Rightarrow$ A61	100 LP/AP	112 MP	132 SP/MP	160 SP/MP	160 LP	180 MP/LP	
g	201	228	264	320	320	358	
g1 / g1Bre	169 / 172	179 / 182	204 / 201	242 / 242	242 / 242	259 / 259	W \Rightarrow B60
k / kBre	665 / 756	713 / 807	774 / 881	851 / 986	895 / 1030	995 / 1122	
o / oBre	306 / 397	354 / 448	415 / 522	492 / 627	536 / 671	636 / 764	
m / mBre	32 / 35	36 / 41	51 / 42	52 / 52	52 / 52	75 / 75	
n / nBre	114 / 153	114 / 153	122 / 185	186 / 186	186 / 186	186 / 186	
p / pBre	114 / 108	114 / 108	122 / 139	186 / 186	186 / 186	186 / 186	IEC 90-180 \Rightarrow B70
i	73,5	60	41	14	14	-5	



SK 873.1



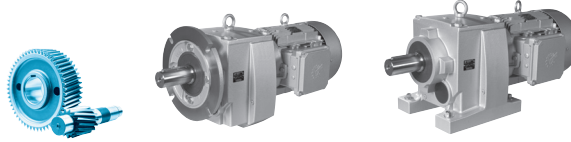
SK 873.1F



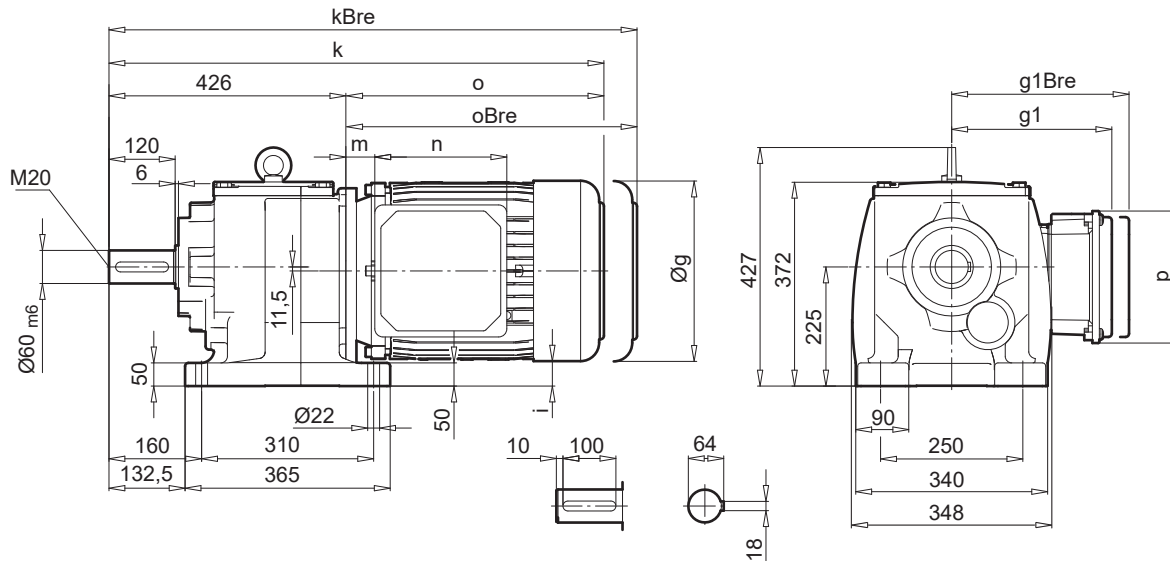
a1	b1	c1	e1	f1	s1
250	180	16	215	4	13,5
300	230	20	265	4	13,5
350	250	20	300	5	17,5

± ⇨ A61	90 SP/LP	100 LP/AP	112 MP	132 SP/MP	160 SP/MP	160 LP	
g	183	201	228	264	320	320	W ⇨ B60
g1 / g1Bre	147 / 147	169 / 172	179 / 182	204 / 201	242 / 242	242 / 242	
k / kBre	635 / 710	665 / 756	713 / 807	774 / 881	851 / 986	895 / 1030	IEC 90-180 ⇨ B70
o / oBre	276 / 351	306 / 397	354 / 448	415 / 522	492 / 627	536 / 671	
m / mBre	26 / 29	32 / 35	38 / 41	51 / 42	52 / 52	52 / 52	
n / nBre	114 / 153	114 / 153	114 / 153	122 / 185	186 / 186	186 / 186	
p / pBre	114 / 108	114 / 108	114 / 108	122 / 139	186 / 186	186 / 186	
i	82,5	73,5	60	41	14	14	

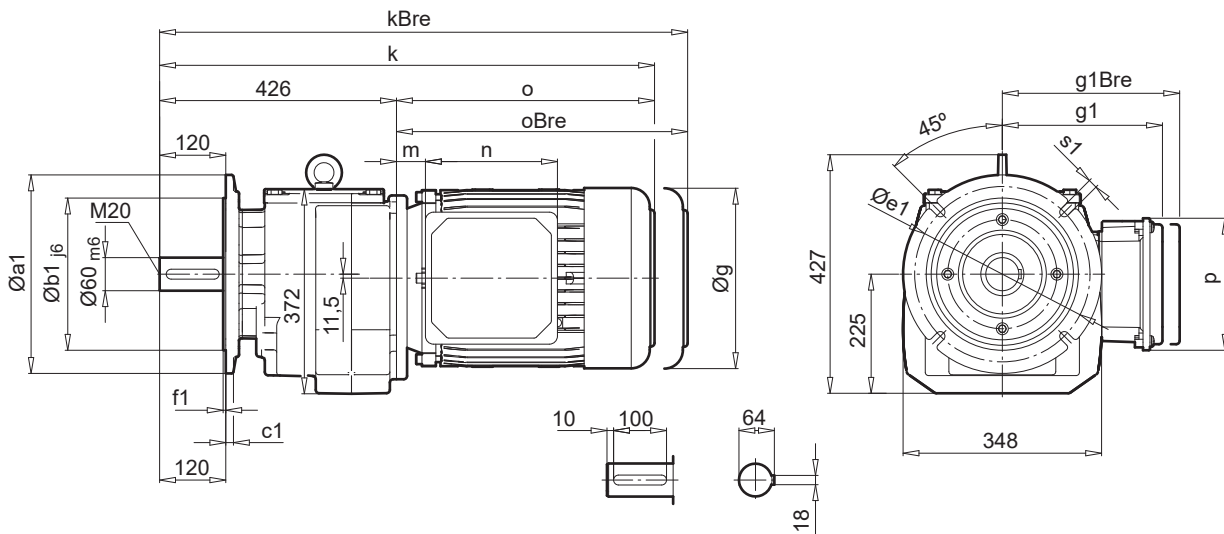
SK 972.1 SK 972.1F



SK 972.1

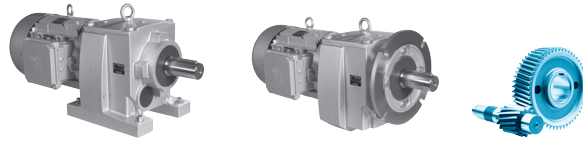


SK 972.1F

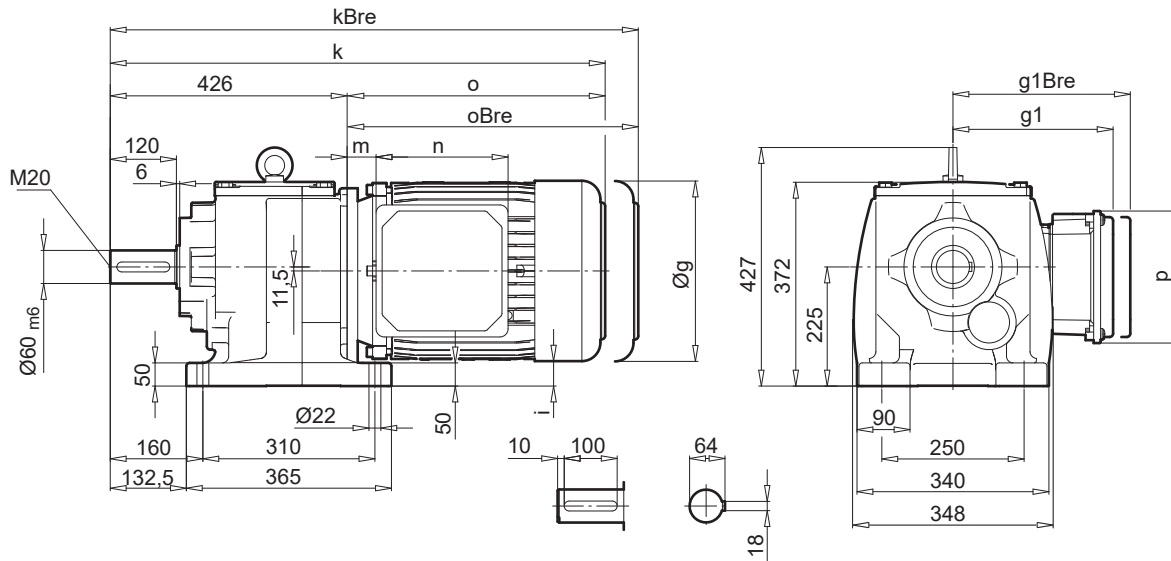


a1	b1	c1	e1	f1	s1
300	230	20	265	4	13,5
350	250	20	300	5	17,5
450	350	20	400	5	17,5

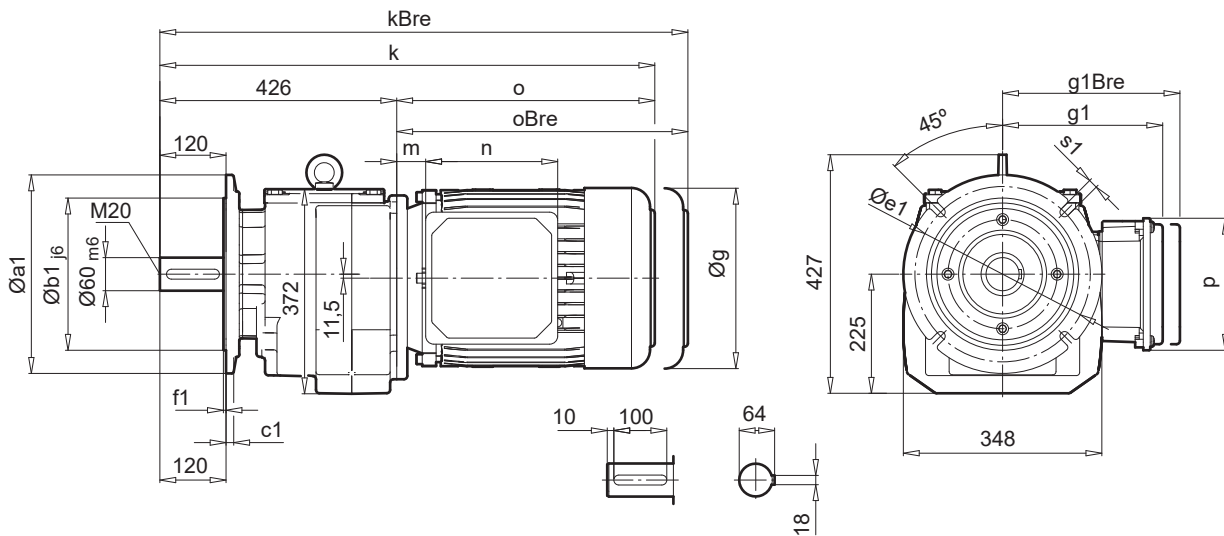
$\pm \Rightarrow$ A61	112 MP	132 SP/MP	160 SP/MP	160 LP	180 MP/LP	225 SP	
g	228	264	320	320	358	445	W \Rightarrow B60
g1 / g1Bre	179 / 182	204 / 201	242 / 242	242 / 242	259 / 259	348 / 348	
k / kBre	780 / 874	841 / 948	918 / 1053	962 / 1097	1062 / 1189	1168 / 1348	
o / oBre	354 / 448	415 / 522	492 / 627	536 / 671	636 / 764	742 / 922	
m / mBre	38 / 41	51 / 42	52 / 52	52 / 52	75 / 75	94 / 94	IEC 90-200 \Rightarrow B71
n / nBre	114 / 153	122 / 185	186 / 186	186 / 186	186 / 186	245 / 245	
p / pBre	114 / 108	122 / 139	186 / 186	186 / 186	186 / 186	245 / 245	
i	99,5	80,5	53,5	53,5	34,5	-11	



SK 973.1

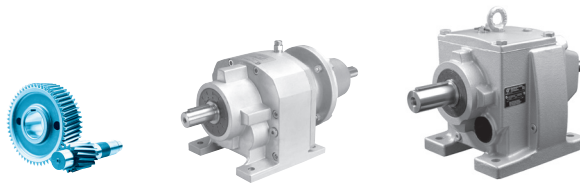


SK 973.1F

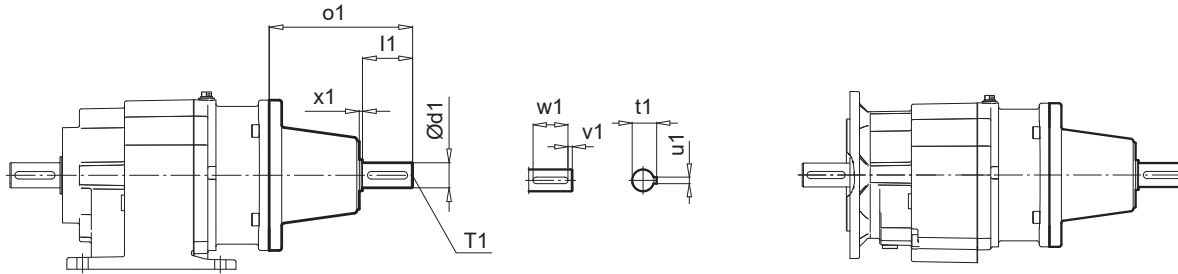


a1	b1	c1	e1	f1	s1
300	230	20	265	4	13,5
350	250	20	300	5	17,5
450	350	20	400	5	17,5

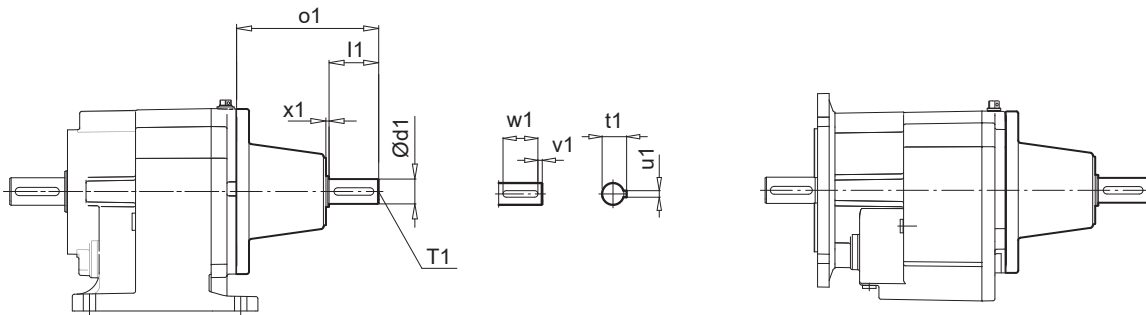
± ⇨ A61	90 SP/LP	100 LP/AP	112 MP	132 SP/MP	160 SP/MHP	160 LP	180 MP/LP	
g	183	201	228	266	320	320	358	W ⇨ B60
g1 / g1Bre	147 / 147	169 / 172	179 / 182	204 / 201	242 / 242	242 / 242	259 / 259	
k / kBre	701 / 776	731 / 822	780 / 874	841 / 948	918 / 1053	962 / 1097	1062 / 1189	
o / oBre	276 / 351	306 / 397	354 / 448	415 / 522	492 / 627	536 / 671	636 / 764	
m / mBre	26 / 30	32 / 36	38 / 41	51 / 42	52 / 52	52 / 52	75 / 75	IEC 90-200 ⇨ B71
n / nBre	114 / 153	114 / 153	114 / 153	122 / 185	186 / 186	186 / 186	186 / 186	
p / pBre	114 / 108	114 / 108	114 / 108	122 / 139	186 / 186	186 / 186	186 / 186	
i	122	113	99,5	80,5	53,5	53,5	34,5	



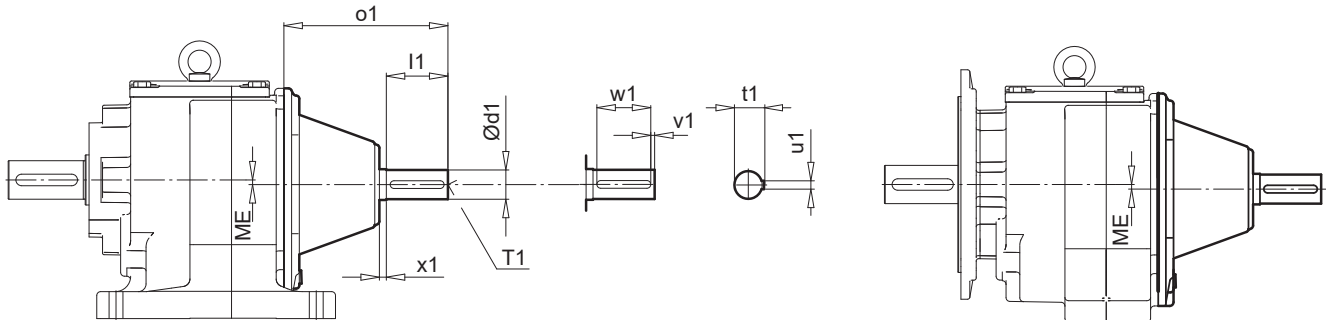
SK 172.1 - W
SK 172.1F - W



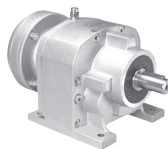
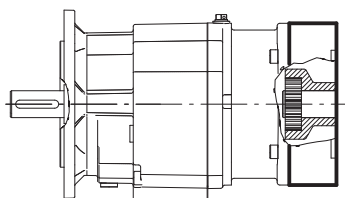
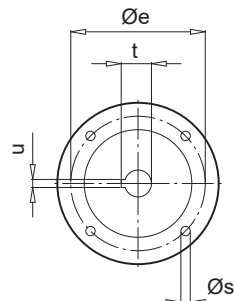
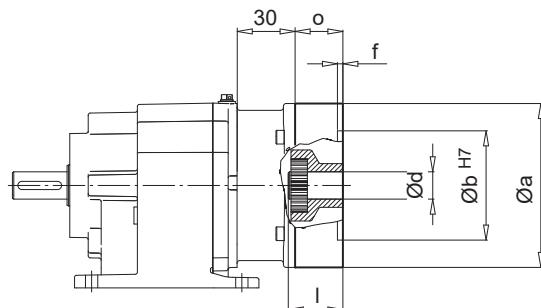
SK 372.1 SK 373.1 SK 572.1 SK 573.1 SK 672.1 SK 673.1 - W
SK 372.1F SK 373.1F SK 572.1F SK 573.1F SK 672.1F SK 673.1F - W



SK 772.1 SK 773.1 SK 872.1 SK 873.1 SK 972.1 SK 973.1 - W
SK 772.1F SK 773.1F SK 872.1F SK 873.1F SK 972.1F SK 973.1F - W

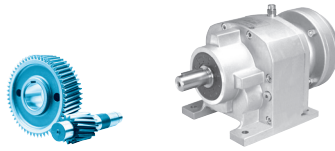


Type	ME	d1	l1	o1	x1	u1	t1	v1	w1	T1
SK 172.1 / SK 172.1 F	-	16	40	114,5	2,5	5	18	4	32	M6
SK 372.1 / SK 372.1 F SK 373.1 / SK 373.1 F	-	24	50	177,5	8	8	27	5	40	M8
SK 572.1 / SK 572.1 F SK 573.1 / SK 573.1 F	-	24	50	177,5	8	8	27	5	40	M8
SK 672.1 / SK 672.1 F SK 673.1 / SK 673.1 F	7	24	50	177,5	8	8	27	5	40	M8
SK 772.1 / SK 772.1 F SK 773.1 / SK 773.1 F	5	24	50	172	8	8	27	5	40	M8
SK 872.1 / SK 872.1 F SK 873.1 / SK 873.1 F	6	28	60	213	8	8	31	5	50	M10
SK 972.1 / SK 972.1 F SK 973.1 / SK 973.1 F	11,5	38	80	213	8	10	41	5	70	M12


SK 072.1 - IEC 56..71
SK 072.1F - IEC 56..71


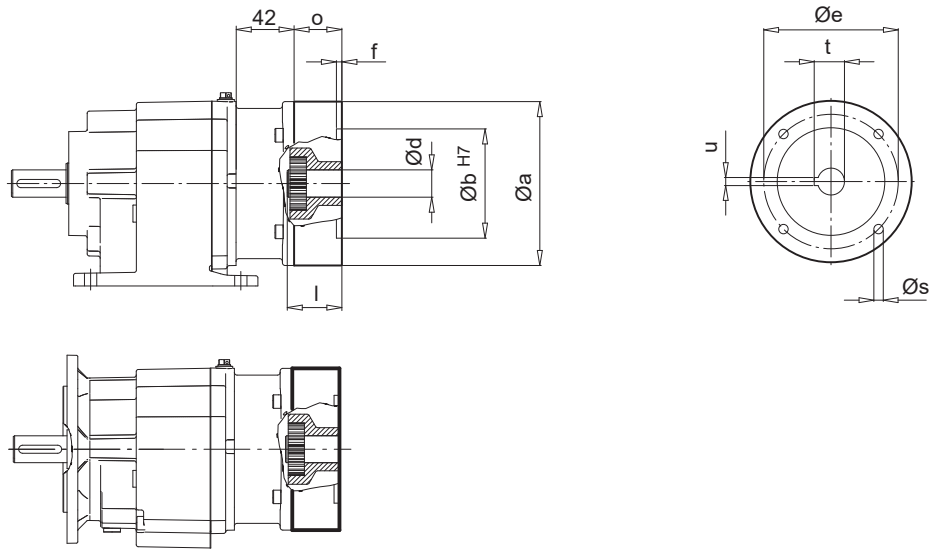
IEC	a	b	e	f	s	o	d	l	t	u
IEC 56 - C105	105	70	85	3	7	29,5	9	20	11,4	3
IEC 56 - A120	120	80	100	3,5	7	29,5				
IEC 63 - C90 **	90	60	75	3	6	29,5	11	23	12,8	4
IEC 63 - C120	120	80	100	3,5	7	29,5				
IEC 63 - A140	140	95	115	3,5	9	29,5				
IEC 71 - C105 **	105	70	85	3	7	29,5	14	30	16,3	5
IEC 71 - C140	140	95	115	3,5	9	29,5				

** ⇒ A61



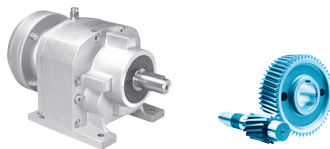
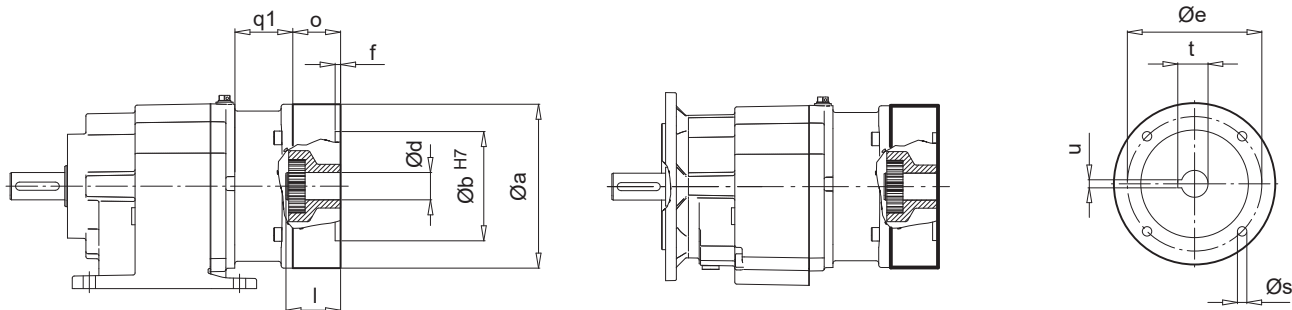
SK 172.1 - IEC 56..90
SK 172.1F - IEC 56..90

NORDBLOC.1
Stirradgetriebe



IEC	a	b	e	f	s	o	d	l	t	u
IEC 56 - C105	105	70	85	3	7	32,5	9	20	11,4	3
IEC 56 - A120	120	80	100	3,5	7	32,5				
IEC 63 - C90 **	90	60	75	3	6	32,5	11	23	12,8	4
IEC 63 - C120	120	80	100	3,5	7	32,5				
IEC 63 - A140	140	95	115	3,5	9	32,5				
IEC 71 - C105 **	105	70	85	3	7	32,5	14	30	16,3	5
IEC 71 - C140	140	95	115	3,5	9	32,5				
IEC 71 - A160	160	110	130	4	9	32,5				
IEC 80 - C120 **	120	80	100	3,5	7	32,5	19	40	21,8	6
IEC 80 - C160	160	110	130	4	9	32,5				
IEC 80 - A200	200	130	165	4	M10x20	32,5				
IEC 90 - C140 **	140	95	115	3,5	9	45,5	24	50	27,3	8
IEC 90 - C160	160	110	130	4	9	45,5				
IEC 90 - A200	200	130	165	4	M10x20	45,5				

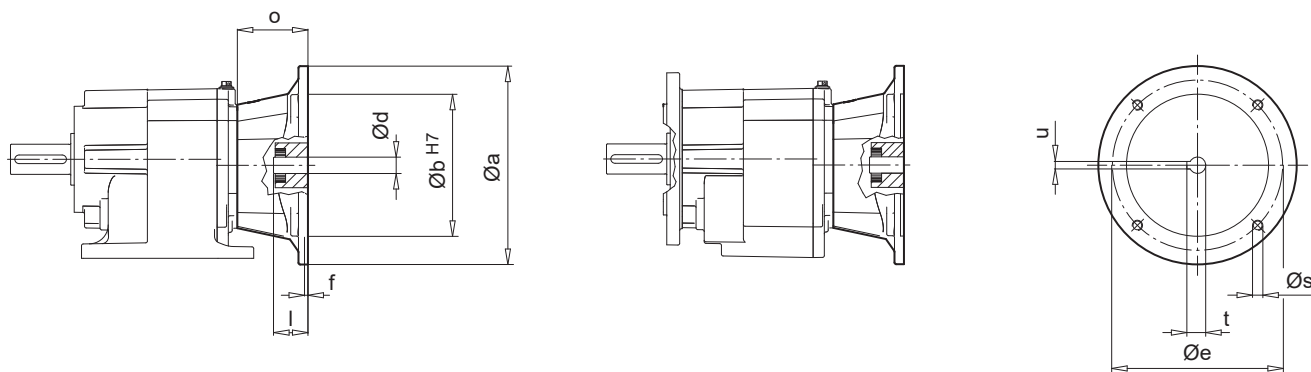
** ⇒ A61


SK 372.1 - IEC 63..90
SK 372.1F - IEC 63..90


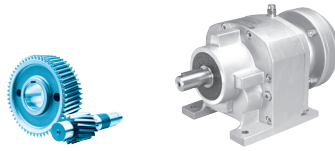
$i_{ges} \rightarrow$ B32	q1
$\geq 16,50$	56
$< 16,50$	40

IEC	a	b	e	f	s	o	d	l	t	u
IEC 63 - C90 **	90	60	75	3	6	32,5	11	23	12,8	4
IEC 63 - C120	120	80	100	3,5	7	32,5				
IEC 63 - A140	140	95	115	3,5	9	32,5				
IEC 71 - C105 **	105	70	85	3	7	32,5	14	30	16,3	5
IEC 71 - C140	140	95	115	3,5	9	32,5				
IEC 71 - A160	160	110	130	4	9	32,5				
IEC 80 - C120 **	120	80	100	3,5	7	32,5	19	40	21,8	6
IEC 80 - C160	160	110	130	4	9	32,5				
IEC 80 - A200	200	130	165	4	M10x20	32,5				
IEC 90 - C140 **	140	95	115	3,5	9	45,5	24	50	27,3	8
IEC 90 - C160	160	110	130	4	9	45,5				
IEC 90 - A200	200	130	165	4	M10x20	45,5				

 ** \Rightarrow A61

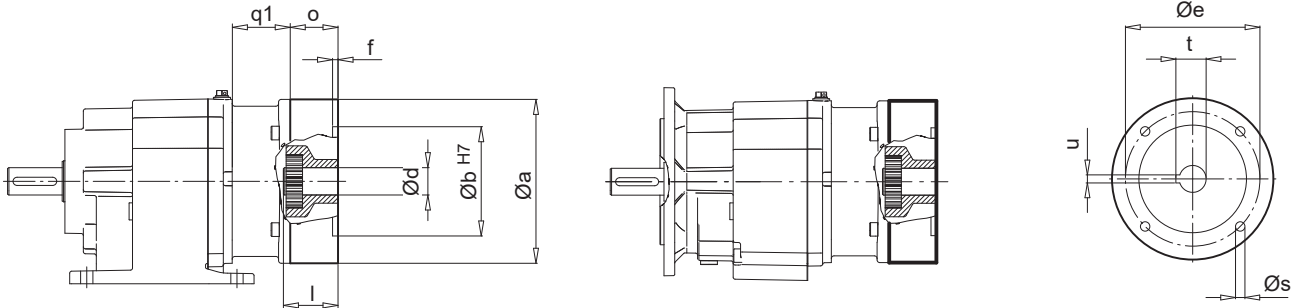
SK 372.1 - IEC 100
SK 372.1F - IEC 100


IEC	q	a	b	e	f	s	o	d	l	t	u
IEC 100	218	250	180	215	5	M12	82	28	60	31,3	8



SK 373.1 - IEC 63..90
SK 373.1F - IEC 63..90

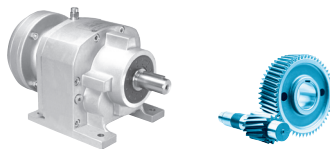
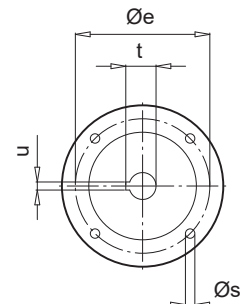
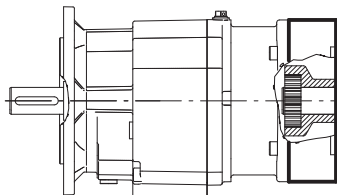
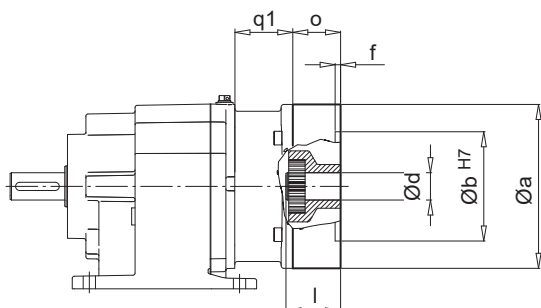
NORBLOC.1
Stirradgetriebe



$i_{ges} \rightarrow$ B33	q1
$\geq 82,57$	56
$< 82,57$	40

IEC	a	b	e	f	s	o	d	l	t	u
IEC 63 - C90 **	90	60	75	3	6	32,5	11	23	12,8	4
IEC 63 - C120	120	80	100	3,5	7	32,5				
IEC 63 - A140	140	95	115	3,5	9	32,5				
IEC 71 - C105 **	105	70	85	3	7	32,5	14	30	16,3	5
IEC 71 - C140	140	95	115	3,5	9	32,5				
IEC 71 - A160	160	110	130	4	9	32,5				
IEC 80 - C120 **	120	80	100	3,5	7	32,5	19	40	21,8	6
IEC 80 - A160	160	110	130	4	9	32,5				
IEC 80 - A200	200	130	165	4	M10x20	32,5				
IEC 90 - C140 **	140	95	115	3,5	9	45,5	24	50	27,3	8
IEC 90 - C160	160	110	130	4	9	45,5				
IEC 90 - A200	200	130	165	4	M10x20	45,5				

** \Rightarrow A61

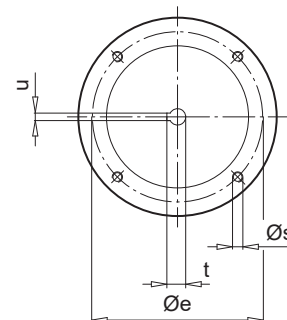
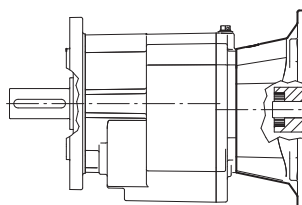
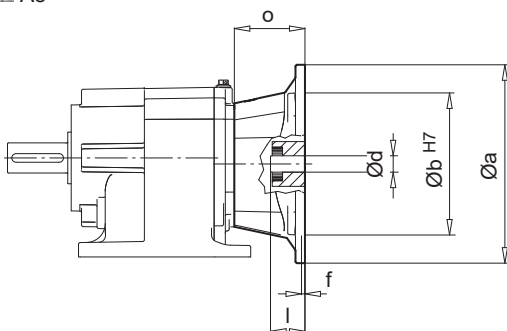

SK 572.1 * - IEC 63..90
SK 572.1F * - IEC 63..90


$i_{ges} \rightarrow$ B34	q1
$\geq 21,85$	56
$< 21,85$	40

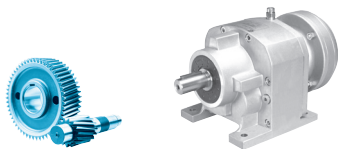
IEC	a	b	e	f	s	o	d	l	t	u
IEC 63 - C90 **	90	60	75	3	6	32,5	11	23	12,8	4
IEC 63 - C120	120	80	100	3,5	7	32,5				
IEC 63 - A140	140	95	115	3,5	9	32,5				
IEC 71 - C105 **	105	70	85	3	7	32,5	14	30	16,3	5
IEC 71 - C140	140	95	115	3,5	9	32,5				
IEC 71 - A160	160	110	130	4	9	32,5				
IEC 80 - C120 **	120	80	100	3,5	7	32,5	19	40	21,8	6
IEC 80 - C160	160	110	130	4	9	32,5				
IEC 80 - A200	200	130	165	4	M10x20	32,5				
IEC 90 - C140 **	140	95	115	3,5	9	45,5	24	50	27,3	8
IEC 90 - C160	160	110	130	4	9	45,5				
IEC 90 - A200	200	130	165	4	M10x20	45,5				

 ** \Rightarrow A61

SK 572.1 * - IEC 100..112
SK 572.1F * - IEC 100..112

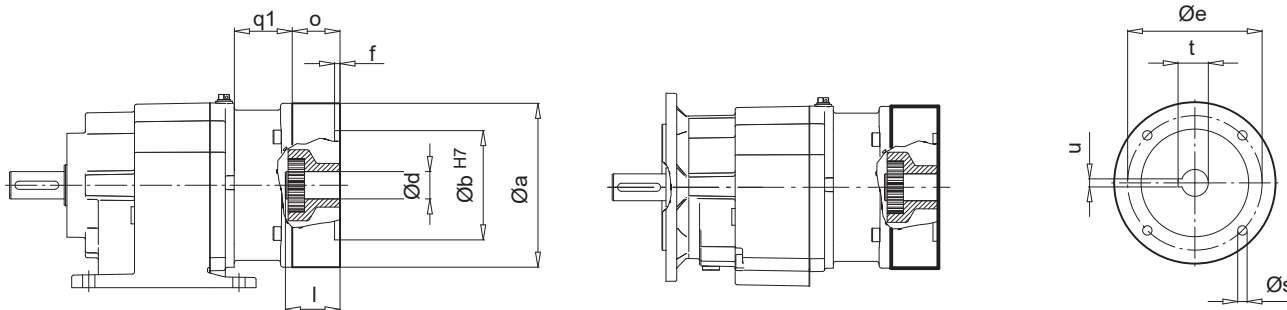
 * \Rightarrow A8


IEC	a	b	e	f	s	o	d	l	t	u
IEC 100	250	180	215	5	M12	82	28	60	31,3	8
IEC 112	250	180	215	5	M12	82	28	60	31,3	8



SK 573.1 * - IEC 63..90

SK 573.1F * - IEC 63..90



$i_{ges} \rightarrow$ B35	q1
$\geq 109,12$	56
$< 109,12$	40

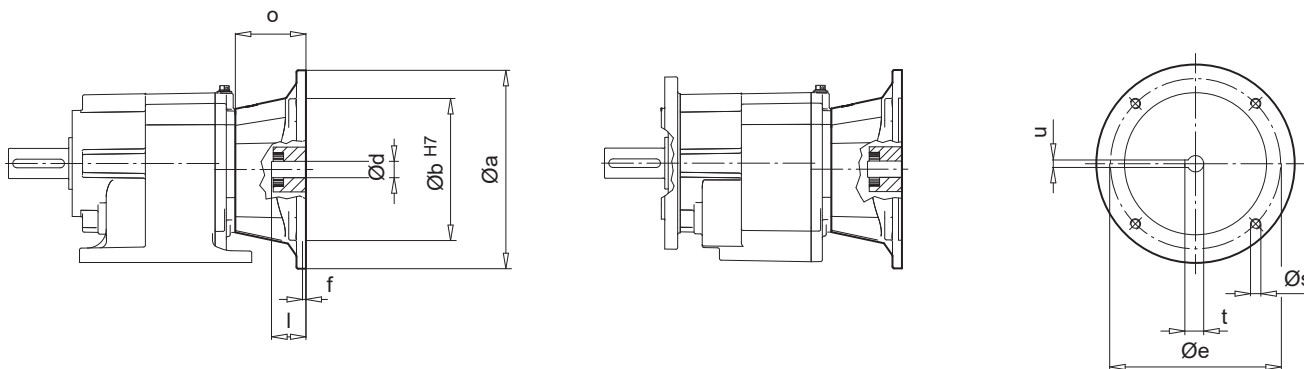
IEC	a	b	e	f	s	o	d	l	t	u
IEC 63 - C90 **	90	60	75	3	6	32,5	11	23	12,8	4
IEC 63 - C120	120	80	100	3,5	7	32,5				
IEC 63 - A140	140	95	115	3,5	9	32,5				
IEC 71 - C105 **	105	70	85	3	7	32,5	14	30	16,3	5
IEC 71 - C140	140	95	115	3,5	9	32,5				
IEC 71 - A160	160	110	130	4	9	32,5				
IEC 80 - C120 **	120	80	100	3,5	7	32,5	19	40	21,8	6
IEC 80 - C160	160	110	130	4	9	32,5				
IEC 80 - A200	200	130	165	4	M10x20	32,5				
IEC 90 - C140 **	140	95	115	3,5	9	45,5	24	50	27,3	8
IEC 90 - C160	160	110	130	4	9	45,5				
IEC 90 - A200	200	130	165	4	M10x20	45,5				

** \Rightarrow A61

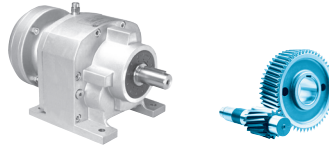
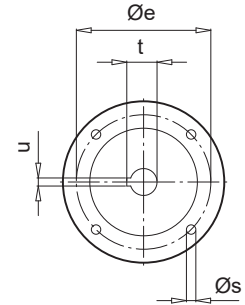
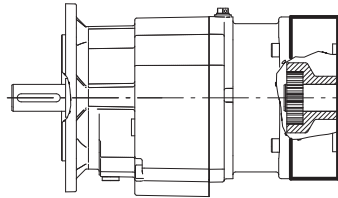
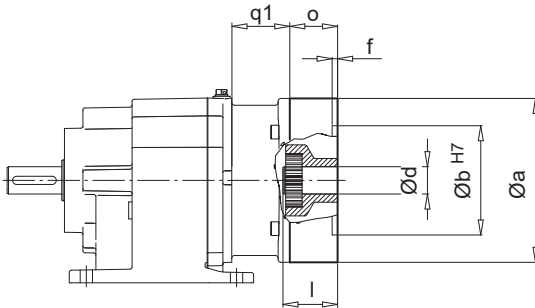
SK 573.1 * - IEC 100..112

SK 573.1F * - IEC 100..112

* \Rightarrow A8



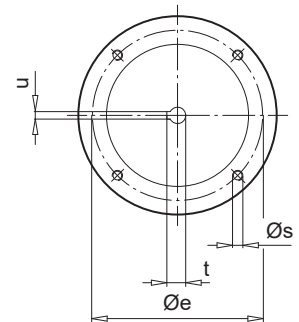
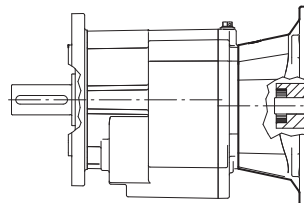
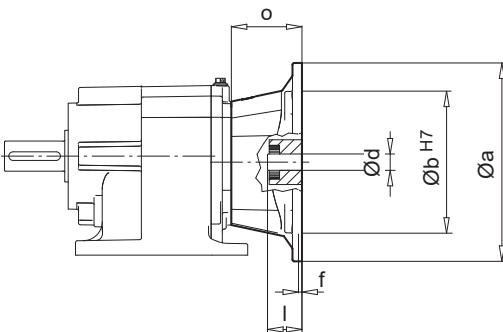
IEC	a	b	e	f	s	o	d	l	t	u
IEC 100	250	180	215	5	M12	82	28	60	31,3	8
IEC 112	250	180	215	5	M12	82	28	60	31,3	8


SK 672.1 - IEC 63..90
SK 672.1F - IEC 63..90


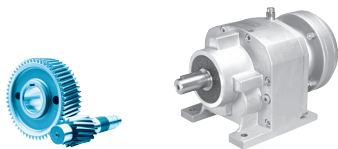
$i_{ges} \rightarrow$ B40	q1
$\geq 23,41$	56
$< 23,41$	40

IEC	a	b	e	f	s	o	d	l	t	u
IEC 63 - C90 **	90	60	75	3	6	32,5	11	23	12,8	4
IEC 63 - C120	120	80	100	3,5	7	32,5				
IEC 63 - A140	140	95	115	3,5	9	32,5				
IEC 71 - C105 **	105	70	85	3	7	32,5	14	30	16,3	5
IEC 71 - C140	140	95	115	3,5	9	32,5				
IEC 71 - A160	160	110	130	4	9	32,5				
IEC 80 - C120 **	120	80	100	3,5	7	32,5	19	40	21,8	6
IEC 80 - C160	160	110	130	4	9	32,5				
IEC 80 - A200	200	130	165	4	M10x20	32,5				
IEC 90 - C140 **	140	95	115	3,5	9	45,5	24	50	27,3	8
IEC 90 - C160	160	110	130	4	9	45,5				
IEC 90 - A200	200	130	165	4	M10x20	45,5				

 ** \Rightarrow A61

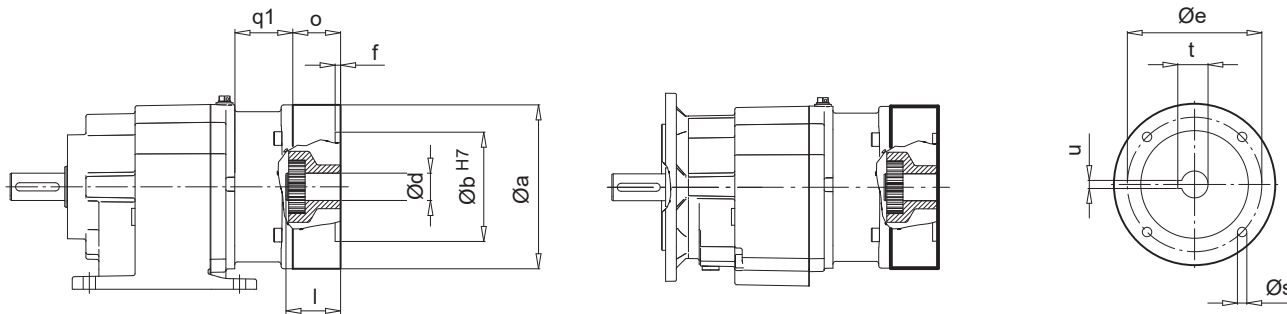
SK 672.1 - IEC 100..132
SK 672.1F - IEC 100..132


IEC	a	b	e	f	s	o	d	l	t	u
IEC 100	250	180	215	5	M12	82	28	60	31,3	8
IEC 112	250	180	215	5	M12	82	28	60	31,3	8
IEC 132	300	230	265	5	M12	106	38	80	41,3	10



SK 673.1 - IEC 63..90

SK 673.1F - IEC 63..90



$i_{ges} \rightarrow$ B41	q1
$\geq 115,89$	56
$< 115,89$	40

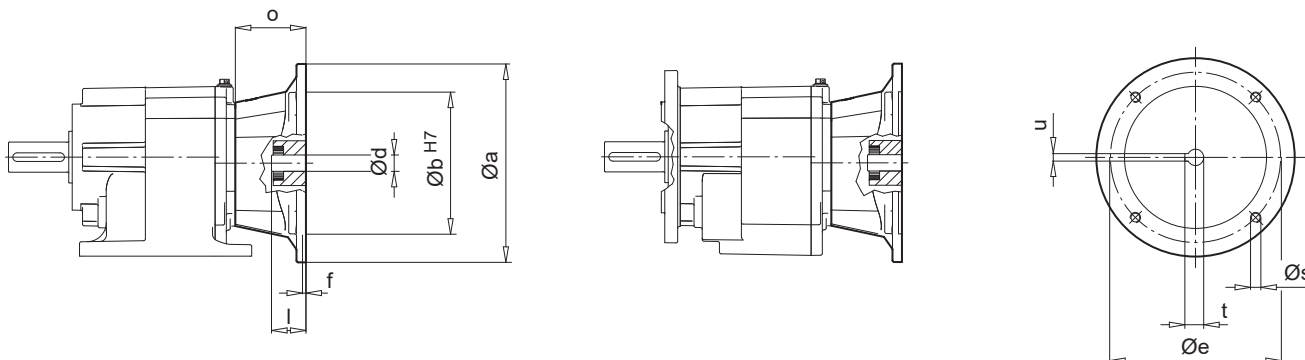
NORDBLOC.1
Stirradgetriebe

IEC	a	b	e	f	s	o	d	l	t	u
IEC 63 - C90 **	90	60	75	3	6	32,5	11	23	12,8	4
IEC 63 - C120	120	80	100	3,5	7	32,5				
IEC 63 - A140	140	95	115	3,5	9	32,5				
IEC 71 - C105 **	105	70	85	3	7	32,5	14	30	16,3	5
IEC 71 - C140	140	95	115	3,5	9	32,5				
IEC 71 - A160	160	110	130	4	9	32,5				
IEC 80 - C120 **	120	80	100	3,5	7	32,5	19	40	21,8	6
IEC 80 - C160	160	110	130	4	9	32,5				
IEC 80 - A200	200	130	165	4	M10x20	32,5				
IEC 90 - C140 **	140	95	115	3,5	9	45,5	24	50	27,3	8
IEC 90 - C160	160	110	130	4	9	45,5				
IEC 90 - A200	200	130	165	4	M10x20	45,5				

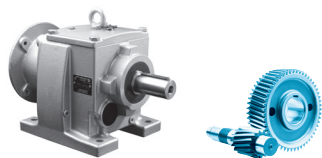
** \Rightarrow A61

SK 673.1 - IEC 100..132

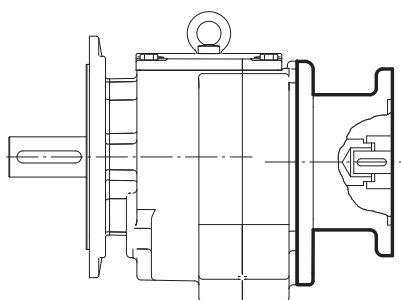
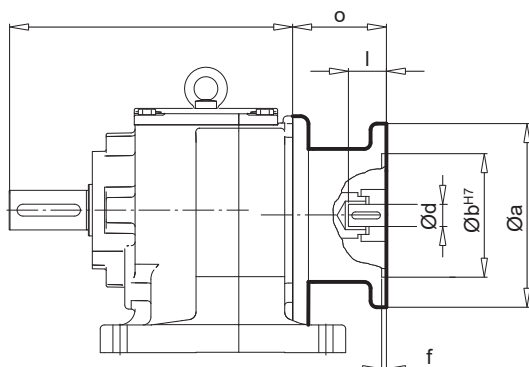
SK 673.1F - IEC 100..132



IEC	a	b	e	f	s	o	d	l	t	u
IEC 100	250	180	215	5	M12	82	28	60	31,3	8
IEC 112	250	180	215	5	M12	82	28	60	31,3	8
IEC 132	300	230	265	5	M12	106	38	80	41,3	10

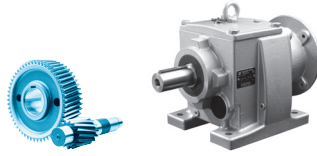


SK 772.1 / 773.1 - IEC 71...132
SK 772.1F / 773.1F - IEC 71...132



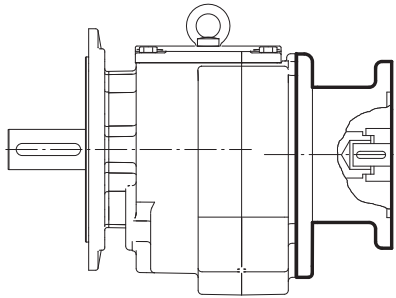
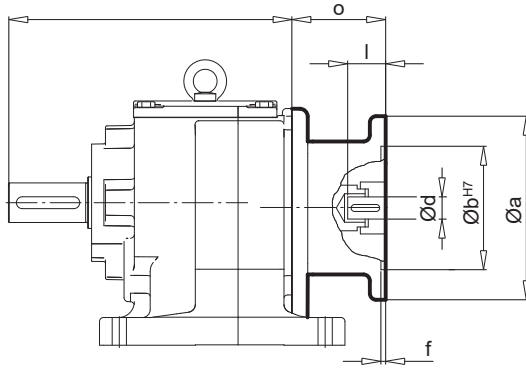
NORDBLOC.1
Stirradgetriebe

IEC	a	b	d	e	f	l	o	s	t	u
71	160	110	14	130	4	30	88	M8	16,3	5
80	200	130	19	165	4	40	108	M10	21,8	6
90	200	130	24	165	4	50	108	M10	27,3	8
100	250	180	28	215	5	60	125	M12	31,3	8
112	250	180	28	215	5	60	125	M12	31,3	8
132	300	230	38	265	5	80	156	M12	41,3	10

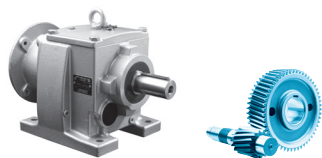


SK 872.1 / 873.1 - IEC 90...180
 SK 872.1F / 873.1F - IEC 90...180

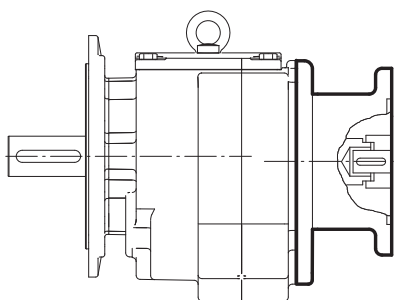
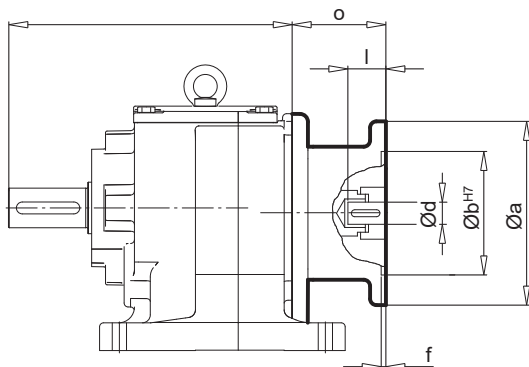
NORDBLOC.1
 Stirnradgetriebe



IEC	a	b	d	e	f	l	o	s	t	u
90	200	130	24	165	4	50	109	M10	27,3	8
100	250	180	28	215	5	60	133	M12	31,3	8
112	250	180	28	215	5	60	133	M12	31,3	8
132	300	230	38	265	5	80	190	M12	41,3	10
160	350	250	42	300	6	110	194	M16	45,3	12
180	350	250	48	300	6	110	194	M16	51,8	14



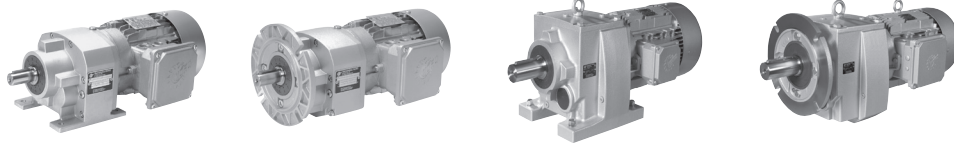
SK 972.1 / 973.1 - IEC 90...200
SK 972.1F / 973.1F - IEC 90...200



NORDBLOC.1
Stirradgetriebe

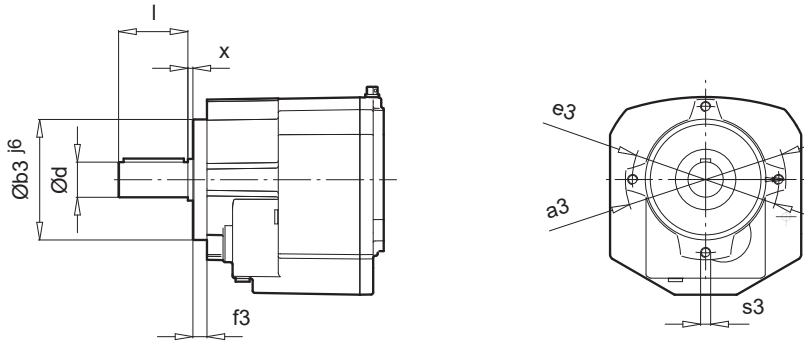
IEC	a	b	d	e	f	l	o	s	t	u
90	200	130	24	165	4	50	109	M10	27,3	8
100	250	180	28	215	5	60	133	M12	31,3	8
112	250	180	28	215	5	60	133	M12	31,3	8
132	300	230	38	265	5	80	190	M12	41,3	10
160	350	250	42	300	6	110	194	M16	45,3	12
180	350	250	48	300	6	110	194	M16	51,8	14
200	400	300	55	350	6	110	245	M16	59,3	16

Z

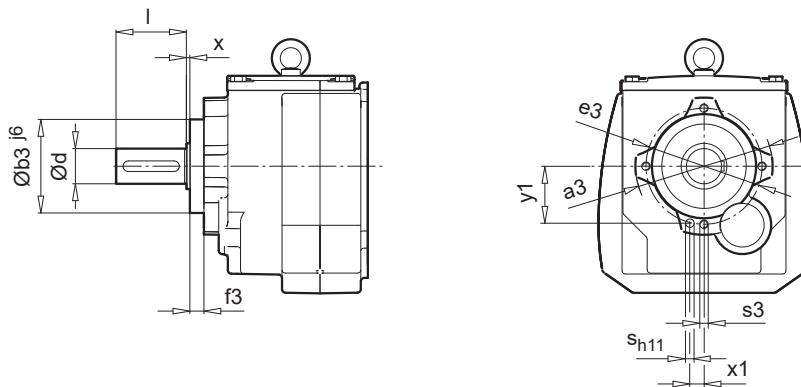


SK 072.1 Z / SK 172.1 Z
 SK 372.1 Z - SK 672.1 Z
 SK 373.1 Z - SK 673.1 Z

NORBLOC.1
 Stirnradgetriebe

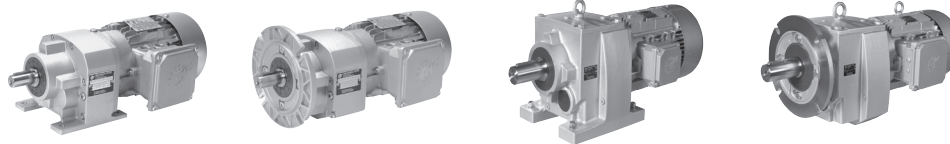


SK 772.1 Z - SK 972.1 Z
 SK 773.1 Z - SK 973.1 Z

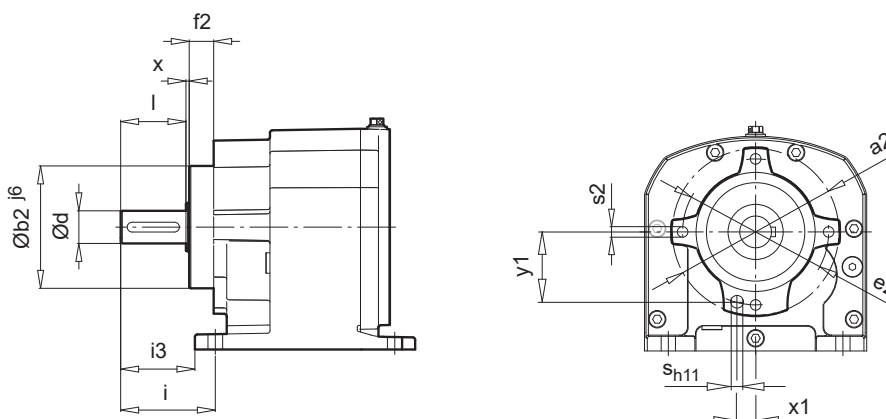


Type	a3	b3	e3	f3	s3	d	l	x	x1	y1	sh11
SK 072.1 Z	80	56	68	12,5	M6x12	20	40	2	8,8	32,84	Ø5x16
SK 172.1 Z	107	75	92	15	M8x18	20	40	2	12	44	Ø8x14,5
SK 372.1 Z SK 373.1 Z	131	95	110	20	M8x16	25	50	3	10,49	53,99	Ø6x20
SK 572.1 Z * SK 573.1 Z *	160	120	145	14	M10x17	35	70	4	17	70	Ø8x20
SK 572.1 Z * SK 573.1 Z *	160	120	145	14	M10x17	30	60	4	17	70	Ø8x20
SK 672.1 Z SK 673.1 Z	180	135	160	14	M10x20	35	70	4	20	77,5	Ø10x20
SK 772.1 Z SK 773.1 Z	152	105	130	16	M12x15	40	80	4	20	61,85	Ø12x20
SK 872.1 Z SK 873.1 Z	194	135	165	20	M12x20	50	100	5	25	79	Ø12x30
SK 972.1 Z SK 973.1 Z	236	168	200	25	M16x25	60	120	6	28	96	Ø16x35

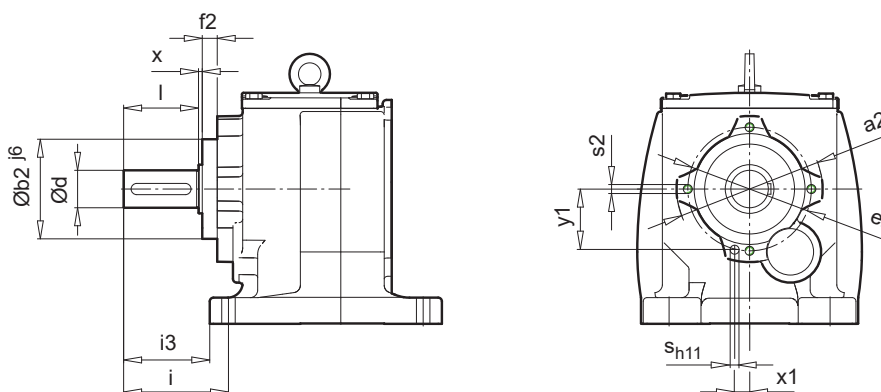
* ⇒ A8



SK 072.1 Z / SK 172.1 XZ
SK 372.1 Z - SK 672.1 XZ
SK 373.1 Z - SK 673.1 XZ



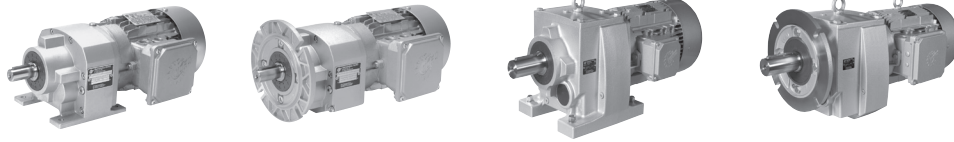
SK 772.1 Z - SK 972.1 XZ
SK 773.1 Z - SK 973.1 XZ


 NORDBLOC.1
 Stirmradgetriebe

Type	a2	b2	e2	f2	s2	i	i3	d	l	x	x1	y1	sh11
SK 072.1 XZ	85	56	68	12,5	M6x12	48	41	20	40	2	8,8	32,84	Ø5x16
SK 172.1 XZ	110	75	92	15	M8x18	68	58	20	40	2	12	44	Ø8x14,5
SK 372.1 XZ SK 373.1 XZ	130	95	110	20	M8x16	75	60	25	50	3	10,49	53,99	Ø6x20
SK 572.1 XZ * SK 573.1 XZ *	160	120	145	14	M10x25	100	82,5	35	70	4	17	70	Ø8x20
SK 572.1 XZ * SK 573.1 XZ *	160	120	145	14	M10x25	100	82,5	30	60	4	17	70	Ø8x20
SK 672.1 XZ SK 673.1 XZ	180	135	160	14	M10x20	100	80	35	70	4	20	77,5	Ø10x20
SK 772.1 XZ SK 773.1 XZ	152	105	130	16	M12x15	115	95	40	80	4	20	61,85	Ø12x20
SK 872.1 XZ SK 873.1 XZ	194	135	165	20	M12x20	140	115	50	100	5	25	79	Ø12x30
SK 972.1 XZ SK 973.1 XZ	236	168	200	25	M16x25	160	132,5	60	120	6	28	96	Ø16x35

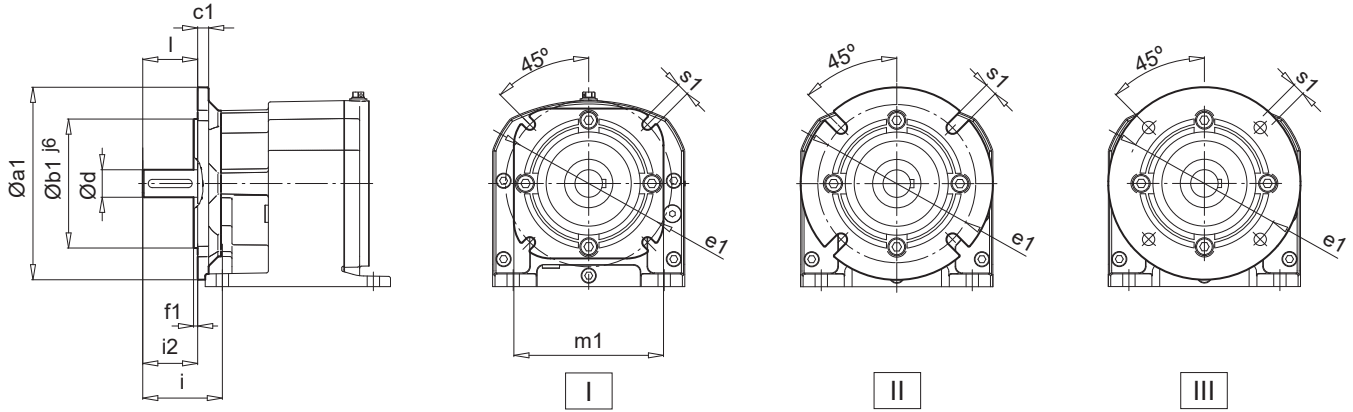
* ⇨ A8

XF

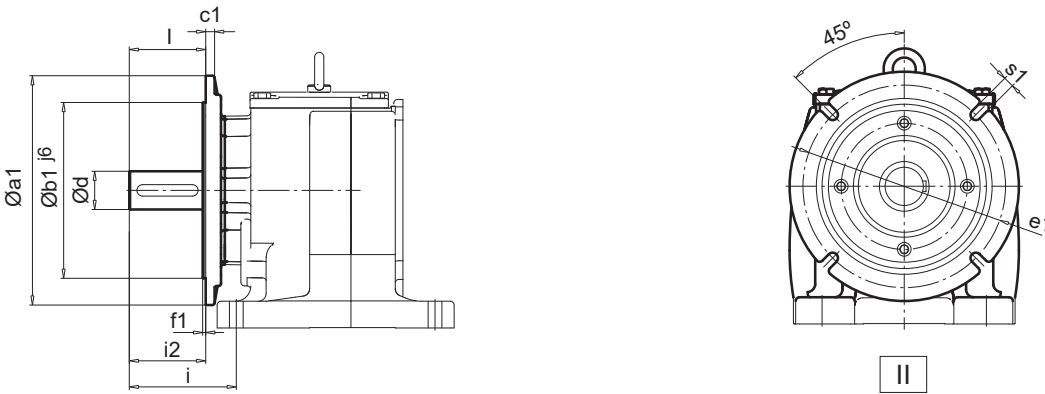


SK 072.1 Z / SK 172.1 XF
 SK 372.1 Z - SK 672.1 XF
 SK 373.1 Z - SK 673.1 XF

NORDBLOC.1
Stirradgetriebe

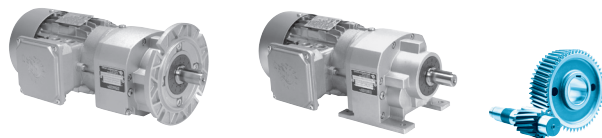


SK 772.1 Z - SK 972.1 XF
 SK 773.1 Z - SK 973.1 XF

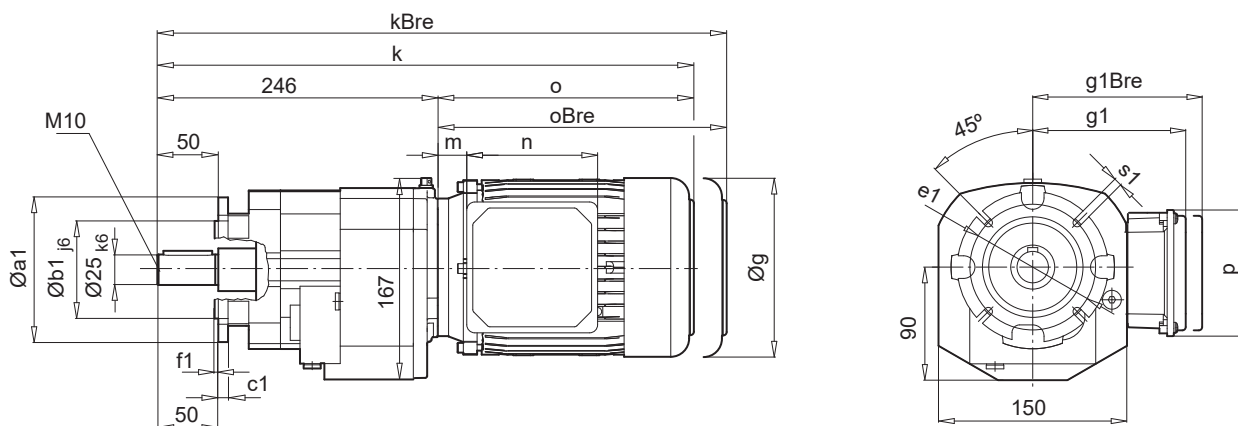


Type		a1	b1	c1	e1	f1	m1	s1	i	i2	d	l
SK 072.1 XF	I	120	80	7	100	3	90	6,6	48	40	20	40
SK 172.1 XF	II	120 140	80 95	8 8	100 115	3 3	-	6,6 9,0	58 58	40 40	20	40
SK 372.1 XF SK 373.1 XF	II	140 160	95 110	9 10	110 130	3 3,5	-	8,6 8,6	75 75	50 50	25	50
SK 572.1 XF * SK 573.1 XF *	II	200	130	12	165	3,5	-	11	100	70	35	70
SK 572.1 XF * SK 573.1 XF *	II	200	130	12	165	3,5	-	11	100	70	30	60
SK 672.1 XF SK 673.1 XF	III	200	130	12	165	4	-	11	88	70	35	70
SK 772.1 XF SK 773.1 XF	II	200 250	180	15	215	4	-	13,5	115	80	40	80
SK 872.1 XF SK 873.1 XF	II	250 300	230	20	265	4	-	13,5	140	100	50	100
SK 972.1 XF SK 973.1 XF	II	300 350	250	20	300	5	-	17,5	160	120	60	120

* ⇨ A8



SK 372.1F SK 373.1F



a1	b1	c1	e1	f1	s1
120	80	8	100	3	6,6

⇒ A8

NORBLOC.1
Stirradgetriebe

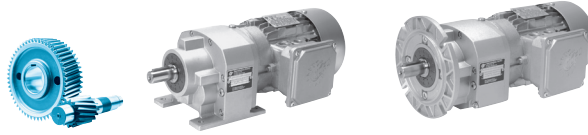
SK 372.1F

± ⇒ A61	63 S / L	71 S / L	80 SH	80 LP	90 SP/LP	100 LP/AP	
g	130	145	165	165	183	201	
g1 / g1Bre	115 / 123	124 / 133	142 / 142	142 / 142	147 / 147	169 / 172	W → B61
k / kBre	442 / 498	482 / 540	507 / 571	507 / 571	548 / 623	578 / 669	
o / oBre	196 / 252	236 / 294	261 / 325	261 / 325	302 / 377	332 / 423	
m / mBre	16 / 23	42 / 49	47 / 51	47 / 51	52 / 56	58 / 62	IEC 63 - 100 → B64
n / nBre	100 / 134	100 / 134	114 / 153	114 / 153	114 / 153	114 / 153	
p / pBre	100 / 89	100 / 89	144 / 108	144 / 108	144 / 108	144 / 108	

SK 373.1F

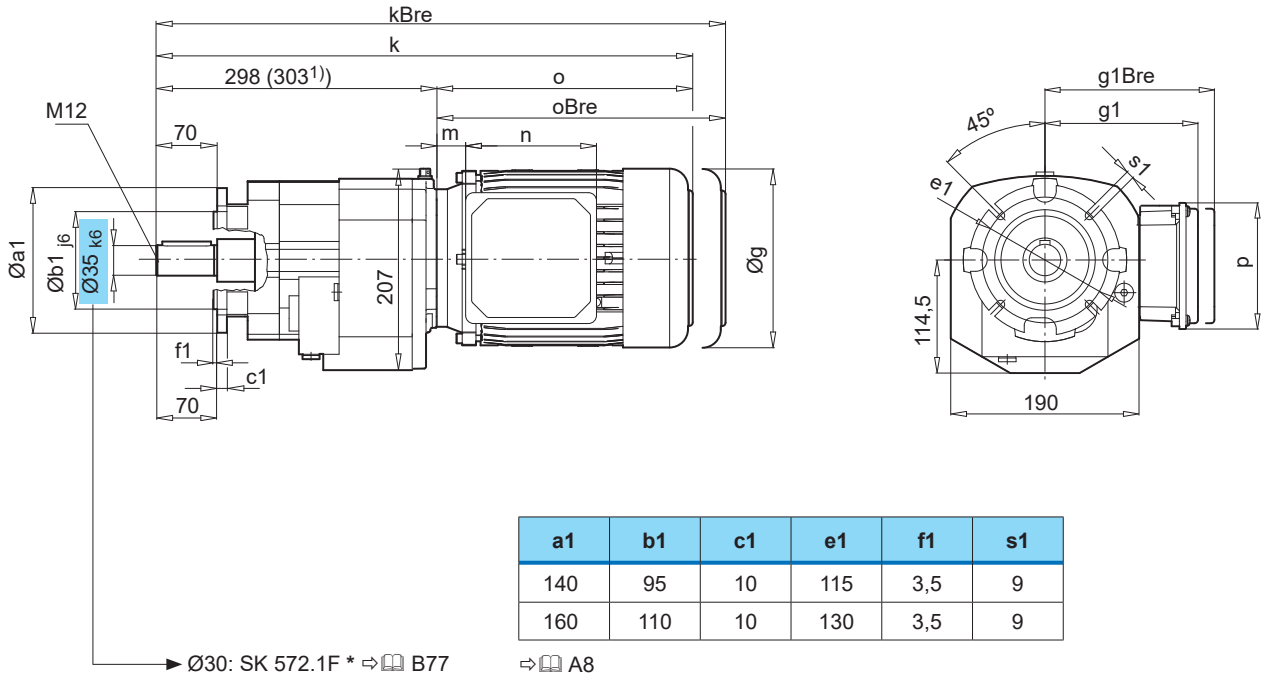
± ⇒ A61	63 S / L	71 S / L	80 SH	80 LP	90 SP/LP		
g	130	145	165	165	183		
g1 / g1Bre	115 / 123	124 / 133	142 / 142	142 / 142	147 / 147		W → B61
k / kBre	442 / 498	482 / 540	507 / 571	507 / 571	548 / 623		
o / oBre	196 / 252	236 / 294	261 / 325	261 / 325	302 / 377		
m / mBre	16 / 23	42 / 49	47 / 51	47 / 51	52 / 56		
n / nBre	100 / 134	100 / 134	114 / 153	114 / 153	114 / 153		IEC 63 - 90 → B65
p / pBre	100 / 89	100 / 89	144 / 108	144 / 108	144 / 108		

SK 572.1F SK 573.1F



SK 572.1F SK 573.1F

NORDBLOC.1
Stirradgetriebe



a1	b1	c1	e1	f1	s1
140	95	10	115	3,5	9
160	110	10	130	3,5	9

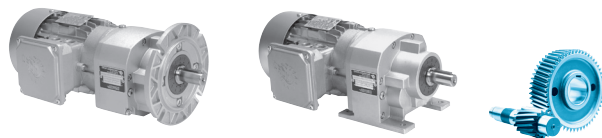
→ Ø30: SK 572.1F * ⇒ B77
SK 573.1F * ⇒ A8

SK 572.1F

± ⇒ A61	71 S / L	80 SH	80 LP	90 SP/LP	100 LP/AP	112 MP	132 SP/MP ¹⁾	
g	145	165	165	183	201	228	264	W ⇒ B61
g1 / g1Bre	124 / 133	142 / 142	142 / 142	147 / 147	169 / 172	179 / 182	204 / 201	
k / kBre	534 / 592	559 / 623	559 / 623	600 / 675	630 / 721	677 / 771	738 / 846	IEC 63 - 112 ⇒ B66
o / oBre	236 / 294	261 / 325	261 / 325	302 / 377	332 / 423	380 / 474	435 / 542	
m / mBre	42 / 49	47 / 51	47 / 51	52 / 56	58 / 62	64 / 67	71 / 62	
n / nBre	100 / 134	114 / 153	114 / 153	114 / 153	114 / 153	114 / 153	122 / 185	
p / pBre	100 / 89	144 / 108	144 / 108	144 / 108	144 / 108	144 / 108	144 / 108	

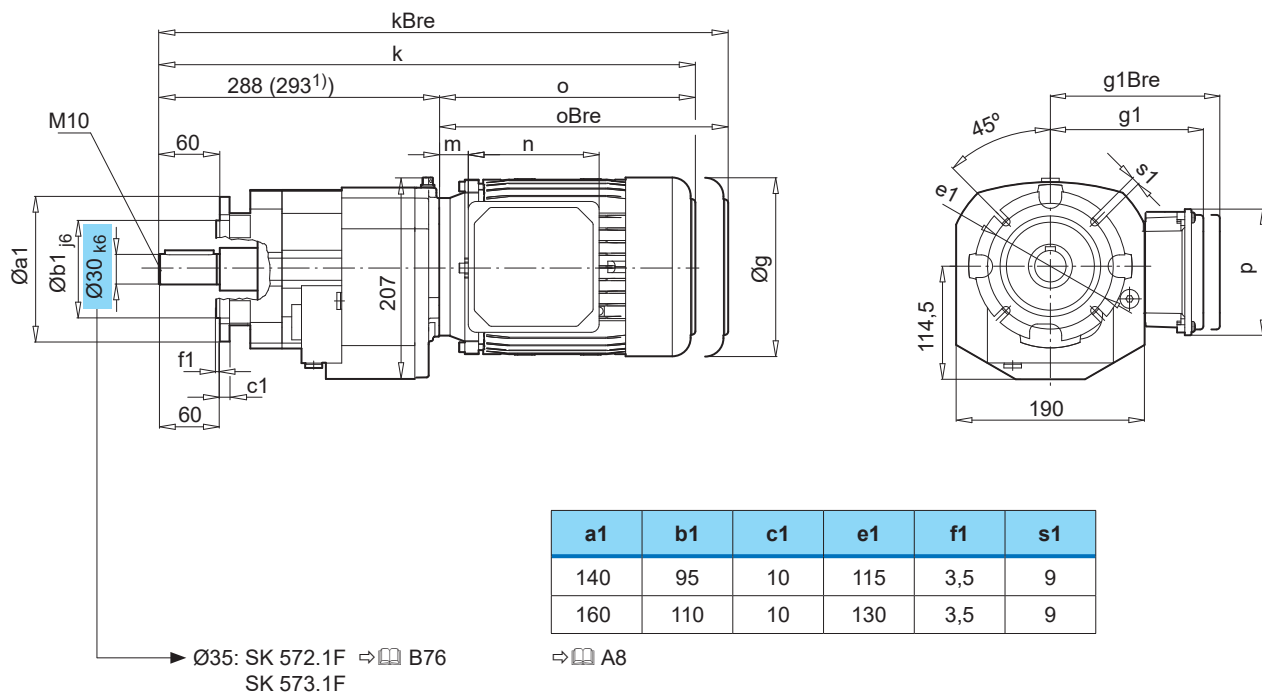
SK 573.1F

± ⇒ A61	63 S / L	71 S / L	80 SH	80 LP	90 SP/LP	100 LP/AP	112 MP	
g	130	145	165	165	183	201	228	W ⇒ B61
g1 / g1Bre	115 / 123	124 / 133	142 / 142	142 / 142	147 / 147	169 / 172	179 / 182	
k / kBre	494 / 550	534 / 592	559 / 623	559 / 623	600 / 675	630 / 720	677 / 771	IEC 63 - 112 ⇒ B67
o / oBre	196 / 252	236 / 294	261 / 325	261 / 325	302 / 377	332 / 423	380 / 474	
m / mBre	16 / 23	42 / 49	47 / 51	47 / 51	52 / 56	58 / 62	64 / 67	
n / nBre	100 / 134	100 / 134	114 / 153	114 / 153	114 / 153	114 / 153	114 / 153	
p / pBre	100 / 89	100 / 89	144 / 108	144 / 108	144 / 108	144 / 108	144 / 108	



SK 572.1F *

SK 573.1F *



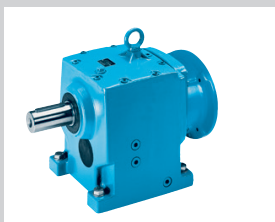
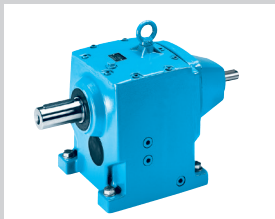
NORBLOC.1
Stirradgetriebe

SK 572.1F *

± ⇒ A61	71 S / L	80 SH	80 LP	90 SP/LP	100 LP/AP	112 MP	132 SP/MP	
g	145	165	165	183	201	228	264	W ⇒ B65
g1 / g1Bre	124 / 133	142 / 142	142 / 142	147 / 147	169 / 172	179 / 182	204 / 201	
k / kBre	523 / 581	548 / 612	548 / 612	589 / 664	619 / 710	667 / 761	728 / 836	IEC 63 - 112 ⇒ B70
o / oBre	236 / 294	261 / 325	261 / 325	302 / 377	332 / 423	380 / 474	435 / 542	
m / mBre	42 / 49	47 / 51	47 / 51	52 / 56	58 / 62	64 / 67	65 / 58	
n / nBre	100 / 134	114 / 153	114 / 153	114 / 153	114 / 153	114 / 153	122 / 185	
p / pBre	100 / 89	144 / 108	144 / 108	144 / 108	144 / 108	144 / 108	144 / 108	

SK 573.1F *

± ⇒ A61	63 S / L	71 S / L	80 SH	80 LP	90 SP/LP	100 LP/AP	112 MP	
g	130	145	165	165	183	201	228	W ⇒ B65
g1 / g1Bre	115 / 123	124 / 133	142 / 142	142 / 142	147 / 147	169 / 172	179 / 182	
k / kBre	483 / 539	523 / 581	548 / 612	548 / 612	589 / 664	619 / 710	667 / 761	IEC 63 - 112 ⇒ B71
o / oBre	196 / 252	236 / 294	261 / 325	261 / 325	302 / 377	332 / 423	380 / 474	
m / mBre	16 / 23	42 / 49	47 / 51	47 / 51	52 / 56	58 / 62	64 / 67	
n / nBre	100 / 134	100 / 134	114 / 153	114 / 153	114 / 153	114 / 153	114 / 153	
p / pBre	100 / 89	100 / 89	144 / 108	144 / 108	144 / 108	144 / 108	144 / 108	



ANFRAGEFORMULAR C - 2

LIEFERBARE AUSFÜHRUNGEN C - 3

GETRIEBEMOTORDATEN

Leistungs- und Drehzahltabellen C - 4

Leistungs- und Übersetzungstabellen
Adapter W und IEC C - 41

MAßBILDER

Stirnradtriebemotoren C - 63

Stirnradgetriebe, Adapter W und IEC C - 92

OPTIONEN

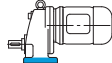
XZ Fuß- und Flanschausführung, Flansch B14. C - 97

XF Fuß- und Flanschausführung, Flansch B5. . C - 97

Beispiele - lieferbare Ausführungen

Gehäuse mit Fußbefestigung

SK 11 E - 90 SH/4
einstufig



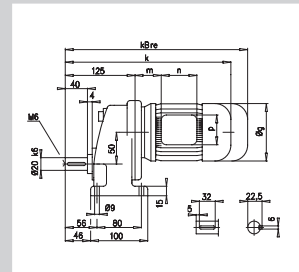
SK 12 - 90 LH/4
zweistufig



SK 13 - 71 S/4
dreistufig



P_1 [kW]	n_2 [min ⁻¹]	M_2 [Nm]	f_B	i_g
0,55	2,1	2365	0,8	6%
	2,6	1859	1,0	5%
	2,9	1685	1,1	4%
	4,0	1214	1,5	3%
2,3	2246	0,8	6%	
2,6	2030	0,9	5%	
2,8	1845	1,0	4%	





Dieses Allgemeine Anfrageformular finden Sie im Anhang, sowie auf der NORD Homepage unter www.nord.com - Rubrik DOKUMENTATION / FORMULARE.

Allgemeines Anfrageformular



Firma	<input type="text"/>	 	NORD DRIVESYSTEMS Rudolf-Diesel-Straße 1 D-22941 Bargteheide Telefon +49(0) 4532/401-0 Telefax +49(0)4532/401-254 E-Mail info@nord.com www.nord.com	
Straße	<input type="text"/>			
Ort	<input type="text"/> PLZ <input type="text"/>			
Kontakt	<input type="text"/>			
Telefon	<input type="text"/>		Kundennr.	<input type="text"/>
Fax	<input type="text"/>	Anwendung	<input type="text"/>	
E-Mail	<input type="text"/>	Projekt	<input type="text"/>	

Benötigte Komponente

Getriebemotor
 IEC - Getriebemotor
 Getriebe mit freiem Wellenende
 Solo - Motor

Menge Typ



Getriebespezifische Parameter	
Bauform <input type="text"/>	Übersetzung i <input type="text"/>
Flansch <input type="radio"/> B14 <input type="radio"/> B5 \varnothing <input type="text"/> [mm]	
<input type="radio"/> Hohlwelle <input type="radio"/> Vollwelle \varnothing <input type="text"/> x <input type="text"/> [mm]	
Abtriebsdrehz. bei Netzfq. n_2 <input type="text"/> [min ⁻¹]	
Abtriebsdrehmoment M_2 <input type="text"/> [Nm]	
Mindest - Betriebsfaktor f_b <input type="text"/>	
Mindestlagerlebensdauer L_h <input type="text"/> [h]	
Querkräfte an der Abtriebswelle F_{R2} <input type="text"/> [N]	
Axialkräfte an der Abtriebswelle F_{A2} <input type="text"/> [N]	
Abst. vom Wellenbund z. Kraftangr. <input type="text"/> [mm]	

Getriebespezifische Parameter	
Lagerung <input type="radio"/> normal <input type="radio"/> VL <input type="radio"/> VL2 <input type="radio"/> VL3 <input type="radio"/> AL	
Bei Kegelrad- oder Schneckengetr. Welle bei <input type="radio"/> A <input type="radio"/> B	
Ölorte <input type="radio"/> Mineral <input type="radio"/> synth. <input type="radio"/> Lebensmittelöl	
<input type="radio"/> Spezielle Ölorte <input type="text"/>	
Motorspezifische Parameter	
Effektive Motorleistung <input type="text"/> [kW]	
Motordrehzahl n_1 <input type="text"/> [min ⁻¹]	
Temperaturfühler (Kaltleiter) <input type="radio"/> Bimetal Temperaturwächter <input type="radio"/>	
Netzspannung <input type="text"/> [V] +/- <input type="text"/> [%]	
Netzfrequenz <input type="text"/> [Hz]	

Seite 1 von 2



Rahmenbedingungen	
Umgebungstemperaturen von <input type="text"/> bis <input type="text"/> [°C]	
<input type="checkbox"/> Puffermontage bei Fahrtrieb <input type="text"/> [Nm]	
<input type="checkbox"/> Relative Luftfeuchte <input type="text"/> [%]	
<input type="checkbox"/> Direkte Sonneneinstrahlung	
<input type="checkbox"/> Aggressive Medien (z.B.: salzhaltige Luft)	
<input type="checkbox"/> erhöhte Aufstellhöhe <input type="text"/> [m]	
<input type="checkbox"/> Niederschlag	
<input type="checkbox"/> ATEX (Explosive Gemische in der Umgebung) Zone <input type="text"/>	
Lackierung	
<input type="radio"/> Unlackiert	
<input type="radio"/> Farbe 1.0 - Grundiert	
<input type="radio"/> Farbe 2.0 - Standard	
<input type="radio"/> Farbe 3.0 - normale Umweltbelastung	
<input type="radio"/> Farbe 3.1 - mittlere Umweltbelastung	
<input type="radio"/> Farbe 3.2 - starke Umweltbelastung	
<input type="radio"/> andere Lackierung (z.B.: Z, 3.4 oder 3.5) <input type="text"/>	
<input type="checkbox"/> Sonder Farbtone (Standard RAL7031) RAL <input type="text"/>	
<input type="checkbox"/> Vorschriften DIN EN, etc. bitte Angeben <input type="text"/>	
Allgemeine Bedingungen	
Angebot bis zum <input type="text"/>	
Einkaufsbedingungen bekannt <input type="radio"/> nicht bekannt <input type="radio"/>	
Einkaufsbedingungen als Anlage <input type="checkbox"/>	
Lieferzeit nach Eingang der Bestellung <input type="text"/>	
Lieferung Frachtfrei <input type="checkbox"/>	

<input type="radio"/> Schrittmotor <input type="radio"/> Servomotor
Verstellbereich von <input type="text"/> [Hz] bis <input type="text"/> [Hz]
<input type="checkbox"/> Konstantes Moment im Verstellbereich <input type="text"/> [Nm]
<input type="checkbox"/> Fremdlüfter
<input type="checkbox"/> Motorvergrößerung (bei konstantem Moment)
<input type="checkbox"/> Positionierung <input type="radio"/> Inkremental <input type="radio"/> Absolut
<input type="checkbox"/> Drehzahlrückführung
<input type="checkbox"/> Generatorischer Betr. rückgesp. Leistung <input type="text"/> [kW]
<input type="checkbox"/> Bussystem - um was für ein Bussystem handelt es sich <input type="text"/>
<input type="checkbox"/> Bedienung über <input type="radio"/> PC <input type="radio"/> Bedienbox

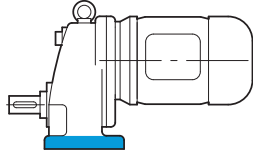
Bemerkungen

Seite 2 von 2

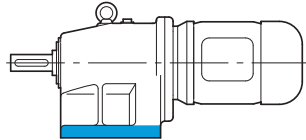
Beispiel - Lieferbare Ausführungen

Gehäuse mit Fußbefestigung

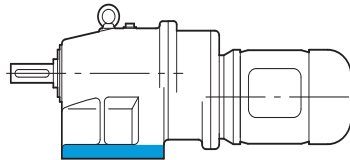
SK 11 E - 90 SP/4
1-stufig



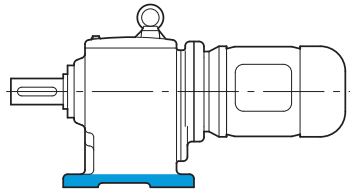
SK 12 - 90 LP/4
2-stufig



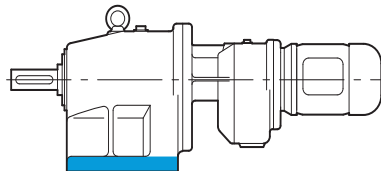
SK 13 - 71 S/4
3-stufig



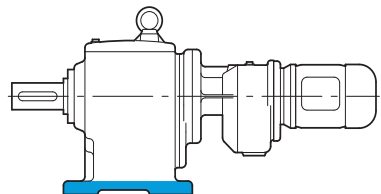
SK 62 - 160 LP/4
SK 63 - 160 LP/4
2- und 3-stufig



SK 12/02 - 63 S/4
4-stufig

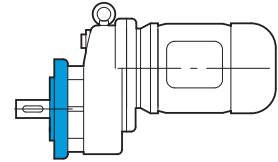


SK 63/22 - 80 SH/4
5- und 6-stufig

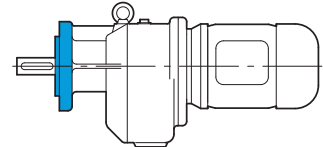


Gehäuse mit B5 - Flanschbefestigung

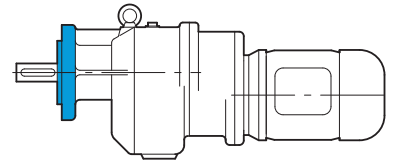
SK 11 EF - 90 SP/4
1-stufig



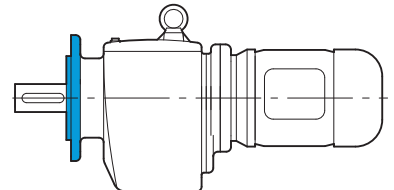
SK 12 F - 90 LP/4
2-stufig



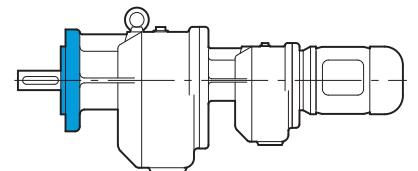
SK 13 F - 71 S/4
3-stufig



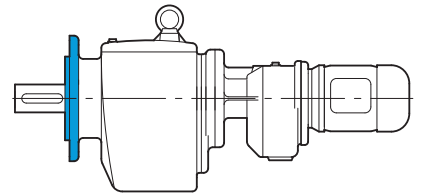
SK 62 F - 100 AH/4
SK 63 F - 100 AH/4
2- und 3-stufig



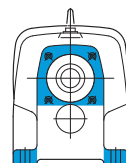
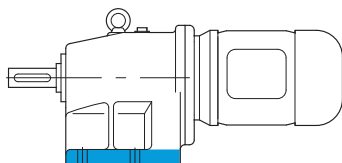
SK 12/02 F - 63 S/4
4-stufig



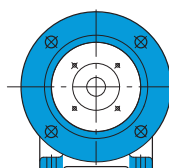
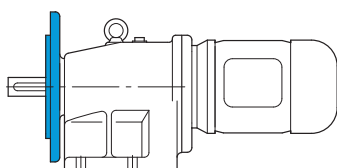
SK 63/22 F - 80 SP/4
5- und 6-stufig



Gehäuse-Optionen für Fuß-Flanschbefestigung



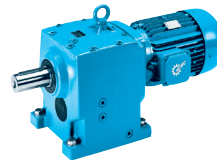
SK 12 XZ - 80 LH/4
Fußbefestigung mit B14 Flansch
2-stufig



SK 12 XF - 80 LH/4
Fußbefestigung mit B5 Flansch
2-stufig

Alle Stirnradgetriebe sind auch lieferbar: - mit freier Antriebswelle (Typenzusatz - W)
- zum Anflanschen von IEC-Normmotoren (Typenzusatz - IEC)

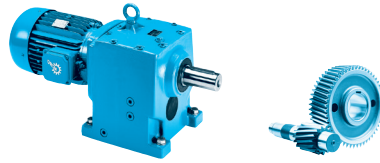
0,12 kW




Stirradgetriebe

P ₁ [kW]	n ₂ [min ⁻¹]	M ₂ [Nm]	f _B	i _{ges}	F _R [kN]	F _A [kN]	F _{R VL} [kN]	F _{A VL} [kN]	Type	kg	mm
0,12	1,5	526	3,5	918,83	14,1	23,8	19,8	40,0	SK 52/12 - 63 S/4	88	C78 C90
	1,0	797	1,5	1393,38	7,4	12,0	10,9	30,0	SK 42/12 - 63 S/4	59	C76 C90
	1,2	638	1,9	1114,65	7,8	12,0	11,1	30,0			
	1,8	429	2,8	750,33	8,1	12,0	11,4	29,1			
	1,0	*775	0,8	1305,66	5,4	9,0	8,5	25,0	SK 32/12 - 63 S/4	47	C74 C90
	1,2	618	1,0	1080,05	6,0	9,0	8,9	25,0			
	1,5	497	1,2	869,04	6,3	9,0	9,1	25,0			
	1,9	400	1,5	699,55	6,5	9,0	9,2	25,0			
	2,4	317	2,0	554,68	6,7	9,0	9,3	25,0			
	3,0	255	2,4	446,31	6,7	9,0	9,4	25,0			
	3,7	208	3,0	363,06	6,8	9,0	9,4	25,0			
	1,2	*712	0,8	740,37	5,7	9,0	8,6	25,0	SK 33N - 63 L/6	43	C75
	1,3	*700	0,8	662,81	5,7	9,0	8,7	25,0			
	1,5	*792	0,8	585,41	5,4	9,0	8,4	25,0			
	1,7	694	1,0	524,08	5,8	9,0	8,7	25,0			
	2,1	558	1,2	421,32	6,2	9,0	9,0	25,0			
	1,8	636	0,9	740,37	5,9	9,0	8,8	25,0	SK 33N - 63 S/4	43	C75
	2,0	569	1,0	662,81	6,2	9,0	9,0	25,0			
	2,3	503	1,3	585,41	6,3	9,0	9,1	25,0			
	2,5	450	1,5	524,08	6,4	9,0	9,2	25,0			
	3,2	362	1,9	421,32	6,6	9,0	9,3	25,0			
	3,9	291	2,2	339,15	6,7	9,0	9,4	25,0			
	5,4	213	3,2	248,17	6,8	9,0	9,4	23,5			
	6,4	178	3,8	207,10	6,8	9,0	9,4	22,4			
	1,2	*425	0,8	1159,34	3,9	5,6	6,4	20,0	SK 22/02 - 63 S/4	34	C72 C90
	1,5	*425	0,8	881,66	3,9	5,6	6,4	20,0			
	1,7	*342	0,8	516,65	4,5	5,6	6,8	20,0	SK 23 - 63 L/6	31	C73
	2,1	*425	0,8	417,95	3,9	5,6	6,4	20,0			
	2,7	*425	0,8	323,70	3,9	5,6	6,4	20,0			
	2,6	*342	0,8	516,65	4,5	5,6	6,8	20,0	SK 23 - 63 S/4	31	C73
	3,2	359	0,9	417,95	4,4	5,6	6,8	19,4			
	4,1	278	1,2	323,70	4,8	5,6	7,1	18,4			
	5,1	225	1,5	262,24	5,1	5,6	7,2	17,5			
	6,1	187	1,8	217,73	5,2	5,6	7,3	16,8			
	7,4	154	2,0	179,50	5,3	5,6	7,4	15,9			
	8,8	130	2,3	151,44	5,3	5,6	7,4	15,2			
	11	107	3,2	124,17	5,4	5,6	7,4	14,6			
	13	86	3,9	100,60	5,4	5,6	7,5	13,8			
	15	76	4,5	88,45	5,4	5,6	7,5	13,3			
	1,0	*225	0,8	1280,32	2,8	4,0	4,5	14,5			
	1,3	*225	0,8	1054,29	2,8	4,0	4,5	14,5			
	1,5	*225	0,8	886,11	2,8	4,0	4,5	14,5			
	2,1	*209	0,8	420,83	3,0	4,0	4,6	14,5	SK 13 - 63 L/6	19	C71
	2,3	*220	0,8	369,34	2,9	4,0	4,6	14,5			
	2,8	*209	0,8	313,48	3,0	4,0	4,6	14,5			
	3,1	*220	0,8	275,12	2,9	4,0	4,6	14,5			
	3,5	*221	0,8	244,62	2,9	4,0	4,6	14,5			
	3,2	*209	0,8	420,83	3,0	4,0	4,6	14,5	SK 13 - 63 S/4	19	C71
	3,6	*220	0,8	369,34	2,9	4,0	4,6	14,5			
	4,3	*209	0,8	313,48	3,0	4,0	4,6	14,5			
	4,9	*220	0,8	275,12	2,9	4,0	4,6	14,5			
	5,5	*221	0,8	244,62	2,9	4,0	4,6	14,0			
	6,8	168	1,2	195,78	3,2	4,0	4,8	13,4			
	8,4	137	1,2	159,36	3,4	4,0	4,9	12,7			
	10	114	1,3	132,45	3,5	4,0	5,0	12,1			
	12	93	1,9	108,72	3,6	4,0	5,0	11,7			
	16	73	2,4	85,47	3,6	4,0	5,0	11,0			

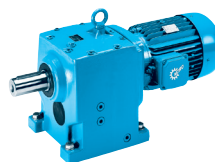
* Maximum output torque with f_B = 0,8



P ₁ [kW]	n ₂ [min ⁻¹]	M ₂ [Nm]	f _B	i _{ges}	F _R [kN]	F _A [kN]	F _{R VL} [kN]	F _{A VL} [kN]	Type	kg	mm 																																																																																																																																																																																																																																																																																																																																																																																																																																																																																																																																																																															
0,12	12	96	1,4	72,63	3,5	4,0	5,0	11,8	SK 12 - 63 L/6	14	C70																																																																																																																																																																																																																																																																																																																																																																																																																																																																																																																																																																															
	14	81	1,9	61,35	3,6	4,0	5,0	11,3					18	62	2,2	72,63	3,6	4,0	5,1	10,6	SK 12 - 63 S/4	14	C70		22	53	2,9	61,35	3,7	4,0	5,1	10,1		25	46	3,8	53,84	3,7	4,0	5,1	9,8		31	37	4,4	43,09	3,7	4,0	5,1	9,2		38	30	4,9	35,07	3,7	4,0	5,1	8,6		46	25	5,0	29,15	3,7	4,0	5,1	8,2		63	18	9,1	21,28	3,5	4,0	5,1	7,5		71	16	10,0	18,79	3,3	4,0	5,1	7,3		80	14	10,7	16,73	3,2	4,0	5,1	7,0		100	11	13,0	13,39	3,0	4,0	5,1	6,6		4,3	*111	0,8	313,11	2,0	3,3	3,0	6,2	SK 03 - 63 S/4	16	C69		4,9	*111	0,8	274,28	2,0	3,3	3,0	6,2		6,3	*132	0,8	212,47	1,7	3,3	2,9	6,2		7,8	*135	0,8	170,75	1,7	3,3	2,9	6,2		8,8	*138	0,8	151,33	1,7	3,3	2,9	6,2		11	107	1,0	124,62	2,0	3,3	3,1	6,2		13	90	1,1	104,77	2,1	3,3	3,2	6,2		16	70	1,5	81,50	2,2	3,3	3,2	6,2		12	97	0,9	73,06	2,1	3,3	3,1	6,2	SK 02 - 63 L/6	12	C68		14	81	1,1	61,27	2,2	3,3	3,2	6,2		16	71	1,2	53,68	2,2	3,3	3,2	6,2		18	63	1,4	73,06	2,3	3,3	3,3	6,2	SK 02 - 63 S/4	12	C68		22	53	1,7	61,27	2,3	3,3	3,3	6,2		25	46	1,9	53,68	2,3	3,3	3,3	6,2		32	36	2,8	41,58	2,4	3,3	3,3	6,2		40	29	3,3	33,42	2,4	3,3	3,3	6,2		49	24	3,7	27,52	2,4	3,3	3,3	6,2		58	20	3,9	23,13	2,4	3,3	3,3	6,2		65	18	4,2	20,59	2,4	3,3	3,3	6,2		84	14	5,3	15,95	2,4	3,3	3,3	5,8		104	11	6,4	12,82	2,4	3,3	3,3	5,4		118	10	6,9	11,27	2,4	3,3	3,3	5,2		134	9	7,5	9,95	2,4	3,3	3,3	5,0		144	8	8,2	9,28	2,4	3,3	3,3	4,8		163	7	9,0	8,19	2,3	3,3	3,3	4,7		171	7	9,4	7,80	2,3	3,3	3,2	4,6		194	6	10,3	6,89	2,2	3,3	3,1	4,4		219	5	10,9	6,10	2,1	3,3	3,0	4,2		240	5	11,9	5,57	2,0	3,3	2,9	4,1		277	4	13,8	4,82	1,9	3,3	2,8	3,9		316	4	14,4	4,22	1,9	3,3	2,6	3,8		343	3	15,9	3,89	1,8	3,3	2,6	3,7		395	3	17,6	3,38	1,7	3,1	2,5	3,5		453	3	18,2	2,95	1,6	2,9	2,3	3,3		472	2	22,2	2,83	-	3,5	2,0	5,2	SK 11E - 63 S/4	10	C63		575	2	28,1	2,32	-	3,2	2,0	4,7		654	2	33,1	2,04	-	3,0	2,0	4,5		738	2	35,4	1,81	-	2,8	2,0	4,3	0,18	1,0	1385	2,3	1408,77	19,7	45,0	27,9	45,0	SK 63/23 - 63 L/4	160	C81 C91	1,3	1046	3,1	1064,04	20,0	45,0	28,1	45,0		1,0	1401	1,3	1425,44	12,9	23,8	18,9	40,0	SK 52/12 - 63 L/4	88	C78 C90		1,5	903	2,0	918,83	13,7	23,8	19,5	40,0		2,0	678	2,7	689,41	14,0	23,8	19,7	40,0		1,0	1370	0,9	1393,38	5,0	12,0	9,4	30,0	SK 42/12 - 63 L/4	59	C76 C90		1,2	1096	1,1	1114,65	6,4	12,0	10,2	29,3		1,8	738	1,6	750,33	7,6	12,0	11,0	27,3		2,5	541	2,2	550,73	8,0	12,0	11,3	25,6		3,1	426	2,8	433,49	8,1	12,0	11,4	24,2		3,9	341	3,5	346,53	8,2	12,0	11,4	22,9		4,9	272	4,4	276,92
	18	62	2,2	72,63	3,6	4,0	5,1	10,6	SK 12 - 63 S/4	14	C70																																																																																																																																																																																																																																																																																																																																																																																																																																																																																																																																																																															
	22	53	2,9	61,35	3,7	4,0	5,1	10,1																																																																																																																																																																																																																																																																																																																																																																																																																																																																																																																																																																																		
	25	46	3,8	53,84	3,7	4,0	5,1	9,8																																																																																																																																																																																																																																																																																																																																																																																																																																																																																																																																																																																		
	31	37	4,4	43,09	3,7	4,0	5,1	9,2																																																																																																																																																																																																																																																																																																																																																																																																																																																																																																																																																																																		
	38	30	4,9	35,07	3,7	4,0	5,1	8,6																																																																																																																																																																																																																																																																																																																																																																																																																																																																																																																																																																																		
	46	25	5,0	29,15	3,7	4,0	5,1	8,2																																																																																																																																																																																																																																																																																																																																																																																																																																																																																																																																																																																		
	63	18	9,1	21,28	3,5	4,0	5,1	7,5																																																																																																																																																																																																																																																																																																																																																																																																																																																																																																																																																																																		
	71	16	10,0	18,79	3,3	4,0	5,1	7,3																																																																																																																																																																																																																																																																																																																																																																																																																																																																																																																																																																																		
	80	14	10,7	16,73	3,2	4,0	5,1	7,0																																																																																																																																																																																																																																																																																																																																																																																																																																																																																																																																																																																		
	100	11	13,0	13,39	3,0	4,0	5,1	6,6					4,3	*111	0,8	313,11	2,0	3,3	3,0	6,2	SK 03 - 63 S/4	16	C69		4,9	*111	0,8	274,28	2,0	3,3	3,0	6,2		6,3	*132	0,8	212,47	1,7	3,3	2,9	6,2		7,8	*135	0,8	170,75	1,7	3,3	2,9	6,2		8,8	*138	0,8	151,33	1,7	3,3	2,9	6,2		11	107	1,0	124,62	2,0	3,3	3,1	6,2		13	90	1,1	104,77	2,1	3,3	3,2	6,2		16	70	1,5	81,50	2,2	3,3	3,2	6,2		12	97	0,9	73,06	2,1	3,3	3,1	6,2	SK 02 - 63 L/6	12	C68		14	81	1,1	61,27	2,2	3,3	3,2	6,2		16	71	1,2	53,68	2,2	3,3	3,2	6,2		18	63	1,4	73,06	2,3	3,3	3,3	6,2	SK 02 - 63 S/4	12	C68		22	53	1,7	61,27	2,3	3,3	3,3	6,2		25	46	1,9	53,68	2,3	3,3	3,3	6,2		32	36	2,8	41,58	2,4	3,3	3,3	6,2		40	29	3,3	33,42	2,4	3,3	3,3	6,2		49	24	3,7	27,52	2,4	3,3	3,3	6,2		58	20	3,9	23,13	2,4	3,3	3,3	6,2		65	18	4,2	20,59	2,4	3,3	3,3	6,2		84	14	5,3	15,95	2,4	3,3	3,3	5,8		104	11	6,4	12,82	2,4	3,3	3,3	5,4		118	10	6,9	11,27	2,4	3,3	3,3	5,2					134	9	7,5	9,95	2,4	3,3	3,3	5,0		144	8	8,2	9,28	2,4	3,3	3,3	4,8		163	7	9,0	8,19	2,3	3,3	3,3	4,7		171	7	9,4	7,80	2,3	3,3	3,2	4,6		194	6	10,3	6,89	2,2	3,3	3,1	4,4		219	5	10,9	6,10	2,1	3,3	3,0	4,2		240	5	11,9	5,57	2,0	3,3	2,9	4,1		277	4	13,8	4,82	1,9	3,3	2,8	3,9		316	4	14,4	4,22	1,9	3,3	2,6	3,8		343	3	15,9	3,89	1,8	3,3	2,6	3,7		395	3	17,6	3,38	1,7	3,1	2,5	3,5		453	3	18,2	2,95	1,6	2,9	2,3	3,3		472	2	22,2	2,83	-	3,5	2,0	5,2	SK 11E - 63 S/4	10	C63		575	2	28,1	2,32	-	3,2	2,0	4,7		654	2	33,1	2,04	-	3,0	2,0	4,5		738	2	35,4	1,81	-	2,8	2,0	4,3	0,18	1,0	1385	2,3	1408,77	19,7	45,0	27,9	45,0	SK 63/23 - 63 L/4	160	C81 C91	1,3	1046	3,1	1064,04	20,0	45,0	28,1	45,0		1,0	1401	1,3	1425,44	12,9	23,8	18,9	40,0	SK 52/12 - 63 L/4	88	C78 C90		1,5	903	2,0	918,83	13,7	23,8	19,5	40,0		2,0	678	2,7	689,41	14,0	23,8	19,7	40,0		1,0	1370	0,9	1393,38	5,0	12,0	9,4	30,0	SK 42/12 - 63 L/4	59	C76 C90		1,2	1096	1,1	1114,65	6,4	12,0	10,2	29,3		1,8	738	1,6	750,33	7,6	12,0	11,0	27,3		2,5	541	2,2	550,73	8,0	12,0	11,3	25,6		3,1	426	2,8	433,49	8,1	12,0	11,4	24,2		3,9	341	3,5	346,53	8,2	12,0	11,4	22,9		4,9	272	4,4	276,92	8,3	12,0	11,5	21,6																																																																																						
	4,3	*111	0,8	313,11	2,0	3,3	3,0	6,2	SK 03 - 63 S/4	16	C69																																																																																																																																																																																																																																																																																																																																																																																																																																																																																																																																																																															
	4,9	*111	0,8	274,28	2,0	3,3	3,0	6,2																																																																																																																																																																																																																																																																																																																																																																																																																																																																																																																																																																																		
	6,3	*132	0,8	212,47	1,7	3,3	2,9	6,2																																																																																																																																																																																																																																																																																																																																																																																																																																																																																																																																																																																		
	7,8	*135	0,8	170,75	1,7	3,3	2,9	6,2																																																																																																																																																																																																																																																																																																																																																																																																																																																																																																																																																																																		
	8,8	*138	0,8	151,33	1,7	3,3	2,9	6,2																																																																																																																																																																																																																																																																																																																																																																																																																																																																																																																																																																																		
	11	107	1,0	124,62	2,0	3,3	3,1	6,2																																																																																																																																																																																																																																																																																																																																																																																																																																																																																																																																																																																		
	13	90	1,1	104,77	2,1	3,3	3,2	6,2																																																																																																																																																																																																																																																																																																																																																																																																																																																																																																																																																																																		
	16	70	1,5	81,50	2,2	3,3	3,2	6,2					12	97	0,9	73,06	2,1	3,3	3,1	6,2	SK 02 - 63 L/6	12	C68		14	81	1,1	61,27	2,2	3,3	3,2	6,2		16	71	1,2	53,68	2,2	3,3	3,2	6,2		18	63	1,4	73,06	2,3	3,3	3,3	6,2	SK 02 - 63 S/4	12	C68		22	53	1,7	61,27	2,3	3,3	3,3	6,2		25	46	1,9	53,68	2,3	3,3	3,3	6,2		32	36	2,8	41,58	2,4	3,3	3,3	6,2		40	29	3,3	33,42	2,4	3,3	3,3	6,2		49	24	3,7	27,52	2,4	3,3	3,3	6,2		58	20	3,9	23,13	2,4	3,3	3,3	6,2		65	18	4,2	20,59	2,4	3,3	3,3	6,2		84	14	5,3	15,95	2,4	3,3	3,3	5,8					104	11	6,4	12,82	2,4	3,3	3,3	5,4		118	10	6,9	11,27	2,4	3,3	3,3	5,2		134	9	7,5	9,95	2,4	3,3	3,3	5,0		144	8	8,2	9,28	2,4	3,3	3,3	4,8		163	7	9,0	8,19	2,3	3,3	3,3	4,7		171	7	9,4	7,80	2,3	3,3	3,2	4,6		194	6	10,3	6,89	2,2	3,3	3,1	4,4		219	5	10,9	6,10	2,1	3,3	3,0	4,2		240	5	11,9	5,57	2,0	3,3	2,9	4,1		277	4	13,8	4,82	1,9	3,3	2,8	3,9					316	4	14,4	4,22	1,9	3,3	2,6	3,8		343	3	15,9	3,89	1,8	3,3	2,6	3,7		395	3	17,6	3,38	1,7	3,1	2,5	3,5		453	3	18,2	2,95	1,6	2,9	2,3	3,3		472	2	22,2	2,83	-	3,5	2,0	5,2	SK 11E - 63 S/4	10	C63		575	2	28,1	2,32	-	3,2	2,0	4,7		654	2	33,1	2,04	-	3,0	2,0	4,5		738	2	35,4	1,81	-	2,8	2,0	4,3	0,18	1,0	1385	2,3	1408,77	19,7	45,0	27,9	45,0	SK 63/23 - 63 L/4	160	C81 C91	1,3	1046	3,1	1064,04	20,0	45,0	28,1	45,0		1,0	1401	1,3	1425,44	12,9	23,8	18,9	40,0	SK 52/12 - 63 L/4	88	C78 C90		1,5	903	2,0	918,83	13,7	23,8	19,5	40,0		2,0	678	2,7	689,41	14,0	23,8	19,7	40,0		1,0	1370	0,9	1393,38	5,0	12,0	9,4	30,0	SK 42/12 - 63 L/4	59	C76 C90		1,2	1096	1,1	1114,65	6,4	12,0	10,2	29,3		1,8	738	1,6	750,33	7,6	12,0	11,0	27,3		2,5	541	2,2	550,73	8,0	12,0	11,3	25,6		3,1	426	2,8	433,49	8,1	12,0	11,4	24,2		3,9	341	3,5	346,53	8,2	12,0	11,4	22,9		4,9	272	4,4	276,92	8,3	12,0	11,5	21,6																																																																																																																																																														
	12	97	0,9	73,06	2,1	3,3	3,1	6,2	SK 02 - 63 L/6	12	C68																																																																																																																																																																																																																																																																																																																																																																																																																																																																																																																																																																															
	14	81	1,1	61,27	2,2	3,3	3,2	6,2																																																																																																																																																																																																																																																																																																																																																																																																																																																																																																																																																																																		
	16	71	1,2	53,68	2,2	3,3	3,2	6,2					18	63	1,4	73,06	2,3	3,3	3,3	6,2	SK 02 - 63 S/4	12	C68		22	53	1,7	61,27	2,3	3,3	3,3	6,2		25	46	1,9	53,68	2,3	3,3	3,3	6,2		32	36	2,8	41,58	2,4	3,3	3,3	6,2					40	29	3,3	33,42	2,4	3,3	3,3	6,2		49	24	3,7	27,52	2,4	3,3	3,3	6,2		58	20	3,9	23,13	2,4	3,3	3,3	6,2		65	18	4,2	20,59	2,4	3,3	3,3	6,2		84	14	5,3	15,95	2,4	3,3	3,3	5,8		104	11	6,4	12,82	2,4	3,3	3,3	5,4		118	10	6,9	11,27	2,4	3,3	3,3	5,2		134	9	7,5	9,95	2,4	3,3	3,3	5,0					144	8	8,2	9,28	2,4	3,3	3,3	4,8		163	7	9,0	8,19	2,3	3,3	3,3	4,7		171	7	9,4	7,80	2,3	3,3	3,2	4,6		194	6	10,3	6,89	2,2	3,3	3,1	4,4		219	5	10,9	6,10	2,1	3,3	3,0	4,2		240	5	11,9	5,57	2,0	3,3	2,9	4,1		277	4	13,8	4,82	1,9	3,3	2,8	3,9		316	4	14,4	4,22	1,9	3,3	2,6	3,8		343	3	15,9	3,89	1,8	3,3	2,6	3,7		395	3	17,6	3,38	1,7	3,1	2,5	3,5		453	3	18,2	2,95	1,6	2,9	2,3	3,3		472	2	22,2	2,83	-	3,5	2,0	5,2	SK 11E - 63 S/4	10	C63		575	2	28,1	2,32	-	3,2	2,0	4,7		654	2	33,1	2,04	-	3,0	2,0	4,5		738	2	35,4	1,81	-	2,8	2,0	4,3				0,18	1,0	1385	2,3	1408,77	19,7	45,0	27,9	45,0	SK 63/23 - 63 L/4	160	C81 C91	1,3	1046	3,1	1064,04	20,0	45,0	28,1	45,0		1,0	1401	1,3	1425,44	12,9	23,8	18,9	40,0	SK 52/12 - 63 L/4	88	C78 C90		1,5	903	2,0	918,83	13,7	23,8	19,5	40,0		2,0	678	2,7	689,41	14,0	23,8	19,7	40,0		1,0	1370	0,9	1393,38	5,0	12,0	9,4	30,0	SK 42/12 - 63 L/4	59	C76 C90		1,2	1096	1,1	1114,65	6,4	12,0	10,2	29,3		1,8	738	1,6	750,33	7,6	12,0	11,0	27,3		2,5	541	2,2	550,73	8,0				12,0	11,3	25,6		3,1	426	2,8	433,49	8,1	12,0	11,4	24,2		3,9	341	3,5	346,53	8,2	12,0	11,4	22,9		4,9	272	4,4	276,92	8,3	12,0	11,5	21,6																																																																																																																																																																																						
	18	63	1,4	73,06	2,3	3,3	3,3	6,2	SK 02 - 63 S/4	12	C68																																																																																																																																																																																																																																																																																																																																																																																																																																																																																																																																																																															
	22	53	1,7	61,27	2,3	3,3	3,3	6,2																																																																																																																																																																																																																																																																																																																																																																																																																																																																																																																																																																																		
	25	46	1,9	53,68	2,3	3,3	3,3	6,2																																																																																																																																																																																																																																																																																																																																																																																																																																																																																																																																																																																		
	32	36	2,8	41,58	2,4	3,3	3,3	6,2																																																																																																																																																																																																																																																																																																																																																																																																																																																																																																																																																																																		
	40	29	3,3	33,42	2,4	3,3	3,3	6,2																																																																																																																																																																																																																																																																																																																																																																																																																																																																																																																																																																																		
	49	24	3,7	27,52	2,4	3,3	3,3	6,2																																																																																																																																																																																																																																																																																																																																																																																																																																																																																																																																																																																		
	58	20	3,9	23,13	2,4	3,3	3,3	6,2																																																																																																																																																																																																																																																																																																																																																																																																																																																																																																																																																																																		
	65	18	4,2	20,59	2,4	3,3	3,3	6,2																																																																																																																																																																																																																																																																																																																																																																																																																																																																																																																																																																																		
	84	14	5,3	15,95	2,4	3,3	3,3	5,8																																																																																																																																																																																																																																																																																																																																																																																																																																																																																																																																																																																		
	104	11	6,4	12,82	2,4	3,3	3,3	5,4																																																																																																																																																																																																																																																																																																																																																																																																																																																																																																																																																																																		
	118	10	6,9	11,27	2,4	3,3	3,3	5,2																																																																																																																																																																																																																																																																																																																																																																																																																																																																																																																																																																																		
	134	9	7,5	9,95	2,4	3,3	3,3	5,0																																																																																																																																																																																																																																																																																																																																																																																																																																																																																																																																																																																		
	144	8	8,2	9,28	2,4	3,3	3,3	4,8																																																																																																																																																																																																																																																																																																																																																																																																																																																																																																																																																																																		
	163	7	9,0	8,19	2,3	3,3	3,3	4,7																																																																																																																																																																																																																																																																																																																																																																																																																																																																																																																																																																																		
	171	7	9,4	7,80	2,3	3,3	3,2	4,6																																																																																																																																																																																																																																																																																																																																																																																																																																																																																																																																																																																		
	194	6	10,3	6,89	2,2	3,3	3,1	4,4																																																																																																																																																																																																																																																																																																																																																																																																																																																																																																																																																																																		
	219	5	10,9	6,10	2,1	3,3	3,0	4,2																																																																																																																																																																																																																																																																																																																																																																																																																																																																																																																																																																																		
	240	5	11,9	5,57	2,0	3,3	2,9	4,1																																																																																																																																																																																																																																																																																																																																																																																																																																																																																																																																																																																		
	277	4	13,8	4,82	1,9	3,3	2,8	3,9																																																																																																																																																																																																																																																																																																																																																																																																																																																																																																																																																																																		
	316	4	14,4	4,22	1,9	3,3	2,6	3,8																																																																																																																																																																																																																																																																																																																																																																																																																																																																																																																																																																																		
	343	3	15,9	3,89	1,8	3,3	2,6	3,7																																																																																																																																																																																																																																																																																																																																																																																																																																																																																																																																																																																		
	395	3	17,6	3,38	1,7	3,1	2,5	3,5																																																																																																																																																																																																																																																																																																																																																																																																																																																																																																																																																																																		
	453	3	18,2	2,95	1,6	2,9	2,3	3,3		472	2	22,2	2,83	-	3,5	2,0	5,2	SK 11E - 63 S/4	10	C63		575	2	28,1	2,32	-	3,2	2,0	4,7		654	2	33,1	2,04	-	3,0	2,0	4,5		738	2	35,4	1,81	-	2,8	2,0	4,3	0,18	1,0	1385	2,3	1408,77	19,7	45,0	27,9	45,0	SK 63/23 - 63 L/4	160	C81 C91	1,3	1046	3,1	1064,04	20,0	45,0	28,1	45,0		1,0	1401	1,3	1425,44	12,9	23,8	18,9	40,0	SK 52/12 - 63 L/4	88	C78 C90		1,5	903	2,0	918,83	13,7	23,8	19,5	40,0		2,0	678	2,7	689,41	14,0	23,8	19,7	40,0		1,0	1370	0,9	1393,38	5,0	12,0	9,4	30,0	SK 42/12 - 63 L/4	59	C76 C90		1,2	1096	1,1	1114,65	6,4	12,0	10,2	29,3		1,8	738	1,6	750,33	7,6	12,0	11,0	27,3		2,5	541	2,2	550,73	8,0	12,0	11,3	25,6		3,1	426	2,8	433,49	8,1	12,0	11,4	24,2		3,9	341	3,5	346,53	8,2	12,0	11,4	22,9		4,9	272	4,4	276,92	8,3	12,0	11,5	21,6																																																																																																																																																																																																																																																																																																																																																																																																																							
	472	2	22,2	2,83	-	3,5	2,0	5,2	SK 11E - 63 S/4	10	C63																																																																																																																																																																																																																																																																																																																																																																																																																																																																																																																																																																															
	575	2	28,1	2,32	-	3,2	2,0	4,7																																																																																																																																																																																																																																																																																																																																																																																																																																																																																																																																																																																		
	654	2	33,1	2,04	-	3,0	2,0	4,5																																																																																																																																																																																																																																																																																																																																																																																																																																																																																																																																																																																		
	738	2	35,4	1,81	-	2,8	2,0	4,3				0,18	1,0	1385	2,3	1408,77	19,7	45,0	27,9	45,0	SK 63/23 - 63 L/4	160	C81 C91	1,3	1046	3,1	1064,04	20,0	45,0	28,1	45,0		1,0	1401	1,3	1425,44	12,9	23,8	18,9	40,0	SK 52/12 - 63 L/4	88	C78 C90		1,5	903	2,0	918,83	13,7	23,8	19,5	40,0		2,0	678	2,7	689,41	14,0	23,8	19,7	40,0		1,0	1370	0,9	1393,38	5,0	12,0	9,4	30,0	SK 42/12 - 63 L/4	59	C76 C90		1,2	1096	1,1	1114,65	6,4	12,0	10,2	29,3		1,8	738	1,6	750,33	7,6	12,0	11,0	27,3		2,5	541	2,2	550,73	8,0	12,0	11,3	25,6		3,1	426	2,8	433,49	8,1				12,0	11,4	24,2		3,9	341	3,5	346,53	8,2	12,0	11,4	22,9		4,9	272	4,4	276,92	8,3	12,0	11,5	21,6																																																																																																																																																																																																																																																																																																																																																																																																																																																								
0,18	1,0	1385	2,3	1408,77	19,7	45,0	27,9	45,0	SK 63/23 - 63 L/4	160	C81 C91																																																																																																																																																																																																																																																																																																																																																																																																																																																																																																																																																																															
	1,3	1046	3,1	1064,04	20,0	45,0	28,1	45,0					1,0	1401	1,3	1425,44	12,9	23,8	18,9	40,0	SK 52/12 - 63 L/4	88	C78 C90		1,5	903	2,0	918,83	13,7	23,8	19,5	40,0		2,0	678	2,7	689,41	14,0	23,8	19,7				40,0		1,0	1370	0,9	1393,38	5,0	12,0	9,4	30,0	SK 42/12 - 63 L/4	59	C76 C90		1,2	1096	1,1	1114,65	6,4	12,0	10,2	29,3		1,8	738	1,6	750,33				7,6	12,0	11,0	27,3		2,5	541	2,2	550,73	8,0	12,0	11,3	25,6		3,1	426	2,8	433,49	8,1	12,0	11,4	24,2		3,9	341	3,5	346,53	8,2	12,0	11,4	22,9		4,9				272	4,4	276,92	8,3	12,0	11,5	21,6																																																																																																																																																																																																																																																																																																																																																																																																																																																																						
	1,0	1401	1,3	1425,44	12,9	23,8	18,9	40,0	SK 52/12 - 63 L/4	88	C78 C90																																																																																																																																																																																																																																																																																																																																																																																																																																																																																																																																																																															
	1,5	903	2,0	918,83	13,7	23,8	19,5	40,0																																																																																																																																																																																																																																																																																																																																																																																																																																																																																																																																																																																		
	2,0	678	2,7	689,41	14,0	23,8	19,7	40,0					1,0	1370	0,9	1393,38	5,0	12,0	9,4	30,0	SK 42/12 - 63 L/4	59	C76 C90		1,2	1096	1,1	1114,65	6,4	12,0	10,2	29,3		1,8	738	1,6	750,33	7,6	12,0	11,0	27,3		2,5	541	2,2	550,73	8,0	12,0	11,3	25,6		3,1	426				2,8	433,49	8,1	12,0	11,4	24,2		3,9	341	3,5	346,53	8,2	12,0	11,4				22,9		4,9	272	4,4	276,92	8,3	12,0	11,5	21,6																																																																																																																																																																																																																																																																																																																																																																																																																																																																																																							
	1,0	1370	0,9	1393,38	5,0	12,0	9,4	30,0	SK 42/12 - 63 L/4	59	C76 C90																																																																																																																																																																																																																																																																																																																																																																																																																																																																																																																																																																															
	1,2	1096	1,1	1114,65	6,4	12,0	10,2	29,3																																																																																																																																																																																																																																																																																																																																																																																																																																																																																																																																																																																		
	1,8	738	1,6	750,33	7,6	12,0	11,0	27,3																																																																																																																																																																																																																																																																																																																																																																																																																																																																																																																																																																																		
	2,5	541	2,2	550,73	8,0	12,0	11,3	25,6																																																																																																																																																																																																																																																																																																																																																																																																																																																																																																																																																																																		
	3,1	426	2,8	433,49	8,1	12,0	11,4	24,2																																																																																																																																																																																																																																																																																																																																																																																																																																																																																																																																																																																		
	3,9	341	3,5	346,53	8,2	12,0	11,4	22,9																																																																																																																																																																																																																																																																																																																																																																																																																																																																																																																																																																																		
	4,9	272	4,4	276,92	8,3	12,0	11,5	21,6																																																																																																																																																																																																																																																																																																																																																																																																																																																																																																																																																																																		

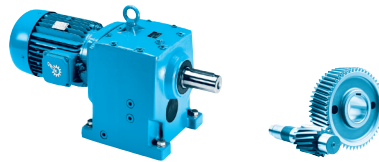
* Maximum output torque with f_B = 0,8


0,18 kW



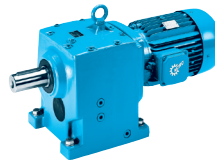
Stirradgetriebe

P ₁ [kW]	n ₂ [min ⁻¹]	M ₂ [Nm]	f _B	i _{ges}	F _R [kN]	F _A [kN]	F _{R VL} [kN]	F _{A VL} [kN]	Type	kg	mm H B
0,18	1,9	688	0,9	699,55	5,8	9,0	8,7	25,0	SK 32/12 - 63 L/4	48	C74 C90
	2,5	545	1,1	554,68	6,2	9,0	9,0	25,0			
	3,0	439	1,4	446,31	6,4	9,0	9,2	25,0			
	3,7	357	1,7	363,06	6,6	9,0	9,3	25,0			
	5,1	263	2,4	267,79	6,7	9,0	9,4	23,7			
	2,2	796	0,8	421,32	5,3	9,0	8,4	25,0	SK 33N - 71 S/6	44	C75
	2,3	740	0,9	585,41	5,6	9,0	8,6	25,0	SK 33N - 63 L/4	43	C75
	2,6	662	1,0	524,08	5,9	9,0	8,8	25,0			
	3,2	533	1,3	421,32	6,2	9,0	9,0	25,0			
	4,0	429	1,5	339,15	6,5	9,0	9,2	24,4			
	5,5	314	2,1	248,17	6,7	9,0	9,3	22,8			
	6,6	262	2,6	207,10	6,7	9,0	9,4	21,8			
	8,2	210	3,2	166,49	6,8	9,0	9,4	20,7			
	10	169	3,8	134,02	6,8	9,0	9,4	19,4			
	11	154	3,4	81,27	6,8	9,0	9,4	19,0	SK 32 - 71 S/6	35	C74
	3,1	437	0,8	444,73	3,8	5,6	6,4	19,1	SK 22/02 - 63 L/4	35	C72 C90
	3,9	339	1,0	345,17	4,5	5,6	6,8	18,2			
	4,2	409	0,8	323,70	4,0	5,6	6,5	17,3	SK 23 - 63 L/4	31	C73
	5,2	331	1,0	262,24	4,6	5,6	6,9	16,6			
6,2	275	1,2	217,73	4,8	5,6	7,1	15,9				
7,6	227	1,4	179,50	5,1	5,6	7,2	15,2				
9,0	191	1,5	151,44	5,2	5,6	7,3	14,6				
11	163	1,5	86,30	5,2	5,6	7,4	14,3	SK 22 - 71 S/6	24	C72	
13	132	2,0	69,81	5,3	5,6	7,4	13,6				
16	104	3,1	55,28	5,4	5,6	7,4	12,8				
20	87	3,4	45,90	5,4	5,6	7,5	12,1				
6,4	210	0,9	213,39	3,0	4,0	4,6	13,3	SK 12/02 - 63 L/4	22	C70 C90	
6,9	247	0,8	195,78	2,6	4,0	4,4	12,5	SK 13 - 63 L/4	19	C71	
8,5	201	0,8	159,36	3,0	4,0	4,6	12,0				
10	167	0,9	132,45	3,2	4,0	4,8	11,5				
13	137	1,3	108,72	3,4	4,0	4,9	11,2				
13	137	1,0	72,63	3,4	4,0	4,9	11,2	SK 12 - 71 S/6	15	C70	
15	116	1,3	61,35	3,5	4,0	4,9	10,8				
19	92	1,5	72,63	3,6	4,0	5,0	10,2	SK 12 - 63 L/4	14	C70	
22	78	2,0	61,35	3,6	4,0	5,0	9,8				
25	68	2,6	53,84	3,6	4,0	5,1	9,5				
32	54	3,0	43,09	3,6	4,0	5,1	8,9				
39	44	3,4	35,07	3,7	4,0	5,1	8,5				
47	37	3,4	29,15	3,7	4,0	5,1	8,0				
64	27	6,2	21,28	3,4	4,0	5,1	7,4				
72	24	6,8	18,79	3,3	4,0	5,1	7,2				
81	21	7,3	16,73	3,2	4,0	5,1	6,9				
102	17	8,8	13,39	3,0	4,0	5,1	6,5				
17	103	1,0	81,50	2,0	3,3	3,1	6,2				SK 03 - 63 L/4
21	83	1,3	65,50	2,2	3,3	3,2	6,2				
15	116	0,8	61,27	1,9	3,3	3,0	6,2	SK 02 - 71 S/6	13	C68	
17	101	0,9	53,68	2,0	3,3	3,1	6,2				
19	92	1,0	73,06	2,1	3,3	3,1	6,2	SK 02 - 63 L/4	12	C68	
22	77	1,1	61,27	2,2	3,3	3,2	6,2				
25	68	1,3	53,68	2,2	3,3	3,2	6,2				
33	53	1,9	41,58	2,3	3,3	3,3	6,2				
41	42	2,3	33,42	2,3	3,3	3,3	6,2				
49	35	2,5	27,52	2,4	3,3	3,3	6,2				
59	29	2,7	23,13	2,4	3,3	3,3	6,2				
66	26	2,8	20,59	2,4	3,3	3,3	6,1				



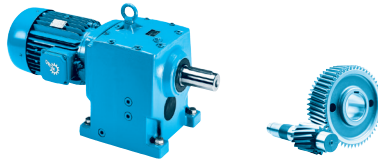
P ₁ [kW]	n ₂ [min ⁻¹]	M ₂ [Nm]	f _B	i _{ges}	F _R [kN]	F _A [kN]	F _{R VL} [kN]	F _{A VL} [kN]	Type	kg	mm 	
0,18	85	20	3,6	15,95	2,4	3,3	3,3	5,6	SK 02 - 63 L/4	12	C68	
	106	16	4,3	12,82	2,4	3,3	3,3	5,3				
	121	14	4,7	11,27	2,4	3,3	3,3	5,1				
	137	13	5,1	9,95	2,4	3,3	3,3	4,9				
	147	12	5,5	9,28	2,3	3,3	3,3	4,8				
	166	10	6,1	8,19	2,3	3,3	3,2	4,6				
	174	10	6,4	7,80	2,2	3,3	3,2	4,5				
	197	9	7,0	6,89	2,1	3,3	3,0	4,3				
	223	8	7,4	6,10	2,1	3,3	2,9	4,2				
	244	7	8,1	5,57	2,0	3,3	2,8	4,1				
	282	6	9,4	4,82	1,9	3,3	2,7	3,9				
	322	5	9,7	4,22	1,8	3,3	2,6	3,7				
	350	5	10,8	3,89	1,8	3,2	2,5	3,6				
	402	4	11,9	3,38	1,7	3,0	2,4	3,5				
	461	4	12,3	2,95	1,6	2,9	2,3	3,3				
	481	4	15,1	2,83	-	3,4	2,0	5,1	SK 11E - 63 L/4	10	C63	
	586	3	19,1	2,32	-	3,1	2,0	4,7				
	667	3	22,5	2,04	-	2,9	2,0	4,4				
	751	2	24,0	1,81	-	2,8	2,0	4,2				
0,25	1,0	2047	1,6	1408,77	18,8	45,0	27,2	45,0	SK 63/23 - 71 S/4	161	C81 C91	
	1,3	1546	2,1	1064,04	19,5	45,0	27,7	45,0				
		1,0	2072	0,9	1425,44	11,1	23,8	17,7	40,0	SK 52/12 - 71 S/4	89	C78 C90
		1,2	1663	1,1	1144,36	12,3	23,8	18,5	40,0			
		1,5	1335	1,4	918,83	13,0	23,8	19,0	40,0			
		2,0	1002	1,8	689,41	13,6	23,8	19,4	40,0			
		2,5	788	2,3	542,09	13,9	23,8	19,6	40,0			
		2,8	714	2,6	491,28	13,9	23,8	19,6	40,0			
		1,8	1090	1,1	750,33	6,4	12,0	10,2	25,3	SK 42/12 - 71 S/4	60	C76 C90
		2,1	975	1,2	670,81	6,9	12,0	10,5	24,8			
		2,5	800	1,5	550,73	7,4	12,0	10,9	24,1			
		3,2	630	1,9	433,49	7,8	12,0	11,1	23,0			
		1,8	1322	0,8	764,03	5,3	12,0	9,5	24,6	SK 43 - 71 S/4	65	C77
		2,2	1070	1,0	618,76	6,5	12,0	10,3	23,8			
		2,6	914	1,1	528,37	7,1	12,0	10,6	23,1			
		3,3	729	1,6	421,11	7,6	12,0	11,0	22,3			
		3,8	622	2,1	359,59	7,8	12,0	11,2	21,6			
		4,6	517	2,2	298,80	8,0	12,0	11,3	20,8			
		5,2	457	2,8	263,93	8,1	12,0	11,4	20,2			
		6,3	379	3,2	219,32	8,2	12,0	11,4	19,4			
		7,6	316	3,2	182,76	8,3	12,0	11,5	18,5			
		2,5	806	0,8	554,68	5,3	9,0	8,4	25,0	SK 32/12 - 71 S/4	49	C74 C90
		3,1	649	1,0	446,31	5,9	9,0	8,8	25,0			
		3,3	729	0,9	421,32	5,6	9,0	8,6	24,4	SK 33N - 71 S/4	44	C75
4,1		587	1,1	339,15	6,1	9,0	8,9	23,3				
5,6		429	1,6	248,17	6,5	9,0	9,2	22,0				
6,7		358	1,9	207,10	6,6	9,0	9,3	21,1				
8,3		288	2,3	166,49	6,7	9,0	9,4	20,0				
10		232	2,8	134,02	6,8	9,0	9,4	19,0				
	11	211	2,4	81,27	6,8	9,0	9,4	18,6	SK 32 - 71 L/6	36	C74	
	13	189	3,0	72,76	6,8	9,0	9,4	18,1				
	4,9	413	0,8	284,11	4,0	5,6	6,5	16,4	SK 22/02 - 71 S/4	36	C72 C90	
	5,8	347	1,0	239,01	4,5	5,6	6,8	15,9				
	6,3	377	0,9	217,73	4,3	5,6	6,7	15,1	SK 23 - 71 S/4	32	C73	
	7,7	311	1,0	179,50	4,7	5,6	7,0	14,5				
	9,1	262	1,1	151,44	4,9	5,6	7,1	14,0				
	11	215	1,6	124,17	5,1	5,6	7,2	13,6				
	14	174	2,0	100,60	5,2	5,6	7,3	13,0				
	16	153	2,2	88,45	5,3	5,6	7,4	12,6				


0,25 kW
0,37 kW



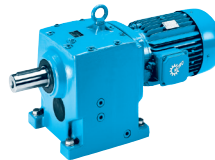
Stirradgetriebe

P ₁ [kW]	n ₂ [min ⁻¹]	M ₂ [Nm]	f _B	i _{ges}	F _R [kN]	F _A [kN]	F _{R VL} [kN]	F _{A VL} [kN]	Type	kg	mm H B
0,25	11	224	1,1	86,30	5,1	5,6	7,2	13,8	SK 22 - 71 L/6	25	C72
	13	181	1,5	69,81	5,2	5,6	7,3	13,1			
	17	143	2,2	55,28	5,3	5,6	7,4	12,4			
	20	119	2,5	45,90	5,3	5,6	7,4	11,8			
	16	149	1,7	86,30	5,3	5,6	7,4	12,5	SK 22 - 71 S/4	24	C72
	25	96	3,3	55,28	5,4	5,6	7,4	11,2			
	10	194	0,8	133,23	3,1	4,0	4,7	11,3	SK 12/02 - 71 S/4	23	C70 C90
	13	159	1,0	109,66	3,3	4,0	4,8	10,9			
	13	188	0,9	108,72	3,1	4,0	4,7	10,7	SK 13 - 71 S/4	20	C71
	16	148	1,2	85,47	3,3	4,0	4,9	10,2			
	15	159	1,0	61,35	3,3	4,0	4,8	10,3	SK 12 - 71 L/6	16	C70
	19	126	1,1	72,63	3,5	4,0	4,9	9,8	SK 12 - 71 S/4	15	C70
	22	106	1,5	61,35	3,5	4,0	5,0	9,5			
	26	93	1,9	53,84	3,6	4,0	5,0	9,2			
	29	83	2,1	47,87	3,6	4,0	5,0	8,9			
	32	75	2,2	43,09	3,6	4,0	5,0	8,7			
	36	66	2,8	38,31	3,6	4,0	5,1	8,5			
	39	61	2,5	35,07	3,6	4,0	5,1	8,2			
	44	54	3,1	31,19	3,7	4,0	5,1	8,0			
	47	50	2,5	29,15	3,6	4,0	5,1	7,9			
	53	45	3,1	25,92	3,5	4,0	5,1	7,6			
	65	37	4,5	21,28	3,3	4,0	5,1	7,3			
	73	33	5,0	18,79	3,2	4,0	5,1	7,1			
	82	29	5,3	16,73	3,1	4,0	5,1	6,8			
	103	23	6,4	13,39	2,9	4,0	5,1	6,4			
	17	141	0,8	81,50	1,6	3,3	2,8	6,2	SK 03 - 71 S/4	17	C69
	21	113	1,0	65,50	1,9	3,3	3,0	6,2			
	23	106	0,8	61,27	2,0	3,3	3,1	6,2	SK 02 - 71 S/4	13	C68
	26	93	1,0	53,68	2,1	3,3	3,1	6,2			
	33	72	1,4	41,58	2,2	3,3	3,2	6,2			
	41	58	1,7	33,42	2,3	3,3	3,3	6,2			
	47	51	1,8	29,61	2,3	3,3	3,3	6,2			
	50	48	1,8	27,52	2,3	3,3	3,3	6,2			
	57	42	2,1	24,39	2,3	3,3	3,3	6,1			
	60	40	1,9	23,13	2,4	3,3	3,3	6,0			
	67	36	2,1	20,59	2,4	3,3	3,3	5,9			
	87	28	2,6	15,95	2,4	3,3	3,3	5,5			
	108	22	3,2	12,82	2,4	3,3	3,3	5,2			
	122	19	3,4	11,27	2,4	3,3	3,3	4,9			
	139	17	3,7	9,95	2,4	3,3	3,3	4,8			
	149	16	4,0	9,28	2,3	3,3	3,3	4,7			
	168	14	4,4	8,19	2,2	3,3	3,2	4,5			
	177	13	4,7	7,80	2,2	3,3	3,1	4,4			
	200	12	5,1	6,89	2,1	3,3	3,0	4,3			
	226	11	5,4	6,10	2,0	3,3	2,9	4,1			
	248	10	5,9	5,57	2,0	3,3	2,8	4,0			
	286	8	6,8	4,82	1,9	3,3	2,7	3,8			
	327	7	7,1	4,22	1,8	3,3	2,6	3,7			
	355	7	7,9	3,89	1,8	3,2	2,5	3,6			
	408	6	8,7	3,38	1,7	3,0	2,4	3,4			
	468	5	9,0	2,95	1,6	2,8	2,3	3,3			
	488	5	11,0	2,83	-	3,4	2,0	5,1	SK 11E - 71 S/4	11	C63
	595	4	14,0	2,32	-	3,1	2,0	4,6			
	676	4	16,4	2,04	-	2,9	2,0	4,4			
	762	3	17,6	1,81	-	2,7	2,0	4,2			
0,37	1,2	2639	3,0	1155,49	44,6	65,0	62,6	65,0	SK 83/32 - 71 L/4	353	C85 C90
	1,1	2864	1,7	1254,07	26,5	45,9	38,8	50,0	SK 73/22 - 71 L/4	235	C83 C90
	1,3	2512	2,0	1099,84	26,9	44,7	39,2	50,0			
	1,6	2028	2,5	888,16	27,4	42,6	39,5	50,0			
	1,9	1684	3,0	737,61	27,7	40,8	39,7	50,0			
	2,4	1294	3,9	566,77	28,0	38,3	39,9	50,0			



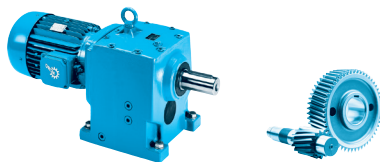
P ₁ [kW]	n ₂ [min ⁻¹]	M ₂ [Nm]	f _B	i _{ges}	F _R [kN]	F _A [kN]	F _{R VL} [kN]	F _{A VL} [kN]	Type	kg	mm 																																																																																																																																																																																																																																																																																																																																																																																																																																																																																																														
0,37	1,0	3217	1,0	1408,77	16,1	45,0	25,5	45,0	SK 63/23 - 71 L/4	162	C81 C91																																																																																																																																																																																																																																																																																																																																																																																																																																																																																																														
	1,3	2430	1,3	1064,04	18,1	45,0	26,8	45,0					1,6	1941	1,6	849,73	19,0	44,8	27,4	45,0	SK 63/22 - 71 L/4	154	C81 C90		1,9	1661	1,9	727,45	19,4	43,3	27,6	45,0		2,5	1262	2,5	552,45	19,9	40,6	28,0	45,0		1,5	2098	0,9	918,83	11,0	23,8	17,7	40,0	SK 52/12 - 71 L/4	90	C78 C90		2,0	1574	1,2	689,41	12,5	23,8	18,7	40,0		2,5	1238	1,5	542,09	13,2	23,8	19,1	40,0		2,8	1122	1,6	491,28	13,4	23,8	19,3	40,0		1,5	2307	0,8	607,30	10,2	23,8	17,2	40,0	SK 53 - 80 S/6	101	C79		1,7	2085	0,9	548,89	11,0	23,8	17,7	40,0		1,9	1895	1,0	498,82	11,7	23,8	18,1	40,0		2,4	1490	1,2	392,20	12,7	23,8	18,8	40,0		2,5	1422	1,4	374,25	12,9	23,8	18,9	40,0		3,2	1118	2,0	294,26	13,4	23,8	19,3	40,0		8,8	402	5,5	105,87	14,2	23,8	19,8	40,0		9,7	363	6,1	95,49	14,2	23,8	19,8	40,0		5,8	605	3,2	236,21	14,0	23,8	19,7	40,0	SK 53 - 71 L/4	99	C79		7,4	476	3,8	185,72	14,1	23,8	19,8	40,0		7,8	454	4,2	177,22	14,1	23,8	19,8	40,0		9,9	357	6,3	139,34	14,2	23,8	19,8	40,0		2,1	1532	0,8	670,81	3,6	12,0	8,7	22,0	SK 42/12 - 71 L/4	61	C76 C90		2,5	1258	1,0	550,73	5,6	12,0	9,8	21,7		3,2	990	1,2	433,49	6,8	12,0	10,5	21,1		3,3	1078	1,1	421,11	6,5	12,0	10,3	20,5	SK 43 - 71 L/4	66	C77		3,8	921	1,4	359,59	7,1	12,0	10,6	20,0		4,6	765	1,5	298,80	7,5	12,0	10,9	19,4		5,2	676	1,9	263,93	7,7	12,0	11,1	19,1		6,3	562	2,1	219,32	7,9	12,0	11,2	18,5		7,6	468	2,2	182,76	8,1	12,0	11,3	17,7		11	331	3,7	129,38	8,2	12,0	11,5	16,5		5,2	612	1,0	267,79	6,0	9,0	8,9	21,4	SK 32/12 - 71 L/4	50	C74 C90		5,6	635	1,1	248,17	5,9	9,0	8,8	20,7	SK 33N - 71 L/4	45	C75		6,7	530	1,3	207,10	6,2	9,0	9,0	20,0		8,3	426	1,6	166,49	6,5	9,0	9,2	19,3		10	343	1,9	134,02	6,6	9,0	9,3	18,3		12	287	1,9	112,18	6,7	9,0	9,4	17,5		11	309	1,7	81,27	6,7	9,0	9,3	18,0	SK 32 - 80 S/6	38	C74		13	276	2,0	72,76	6,7	9,0	9,4	17,5		14	244	2,6	64,26	6,8	9,0	9,4	17,0		17	208	2,5	81,27	6,8	9,0	9,4	16,4	SK 32 - 71 L/4	36	C74		19	186	3,0	72,76	6,8	9,0	9,4	15,9		8,3	382	0,9	167,21	4,2	5,6	6,7	13,7	SK 22/02 - 71 L/4	37	C72 C90		9,1	388	0,8	151,44	4,2	5,6	6,6	12,9	SK 23 - 71 L/4	33	C73		11	318	1,1	124,17	4,6	5,6	6,9	12,8		14	258	1,3	100,60	4,9	5,6	7,1	12,4		16	226	1,5	88,45	5,1	5,6	7,2	12,0		18	200	1,7	78,05	5,2	5,6	7,3	11,8		21	166	2,0	64,80	5,2	5,6	7,3	11,2		11	328	0,8	86,30	4,6	5,6	6,9	12,9	SK 22 - 80 S/6	27	C72		13	265	1,0	69,81	4,9	5,6	7,1	12,4		17	210	1,5	55,28	5,1	5,6	7,3	11,9		20	174	1,7	45,90
	1,6	1941	1,6	849,73	19,0	44,8	27,4	45,0	SK 63/22 - 71 L/4	154	C81 C90																																																																																																																																																																																																																																																																																																																																																																																																																																																																																																														
	1,9	1661	1,9	727,45	19,4	43,3	27,6	45,0																																																																																																																																																																																																																																																																																																																																																																																																																																																																																																																	
	2,5	1262	2,5	552,45	19,9	40,6	28,0	45,0					1,5	2098	0,9	918,83	11,0	23,8	17,7	40,0	SK 52/12 - 71 L/4	90	C78 C90		2,0	1574	1,2	689,41	12,5	23,8	18,7	40,0		2,5	1238	1,5	542,09	13,2	23,8	19,1	40,0		2,8	1122	1,6	491,28	13,4	23,8	19,3	40,0					1,5	2307	0,8	607,30	10,2	23,8	17,2	40,0	SK 53 - 80 S/6	101	C79		1,7	2085	0,9	548,89	11,0	23,8	17,7	40,0		1,9	1895	1,0	498,82	11,7	23,8	18,1	40,0		2,4	1490	1,2	392,20	12,7				23,8	18,8	40,0		2,5	1422	1,4	374,25	12,9	23,8	18,9	40,0		3,2	1118	2,0	294,26	13,4	23,8	19,3	40,0		8,8	402	5,5	105,87	14,2	23,8	19,8	40,0		9,7	363	6,1	95,49	14,2	23,8	19,8	40,0		5,8	605	3,2	236,21	14,0	23,8	19,7	40,0	SK 53 - 71 L/4	99	C79		7,4	476	3,8	185,72	14,1	23,8	19,8	40,0		7,8	454	4,2	177,22	14,1	23,8	19,8	40,0		9,9	357				6,3	139,34	14,2	23,8	19,8	40,0		2,1	1532	0,8	670,81	3,6	12,0	8,7	22,0	SK 42/12 - 71 L/4	61	C76 C90		2,5	1258	1,0	550,73	5,6	12,0	9,8	21,7		3,2	990	1,2	433,49	6,8	12,0	10,5	21,1		3,3	1078	1,1	421,11	6,5	12,0	10,3	20,5	SK 43 - 71 L/4	66	C77		3,8	921	1,4	359,59	7,1	12,0	10,6	20,0		4,6	765	1,5	298,80	7,5	12,0	10,9	19,4					5,2	676	1,9	263,93	7,7	12,0	11,1	19,1		6,3	562	2,1	219,32	7,9	12,0	11,2	18,5		7,6	468	2,2	182,76	8,1	12,0	11,3	17,7		11	331	3,7	129,38	8,2	12,0	11,5	16,5		5,2	612	1,0	267,79	6,0	9,0	8,9	21,4	SK 32/12 - 71 L/4	50	C74 C90		5,6	635	1,1	248,17	5,9	9,0	8,8	20,7	SK 33N - 71 L/4	45	C75		6,7	530	1,3	207,10	6,2	9,0	9,0	20,0		8,3	426	1,6	166,49	6,5				9,0	9,2	19,3		10	343	1,9	134,02	6,6	9,0	9,3	18,3		12	287	1,9	112,18	6,7	9,0	9,4	17,5		11	309	1,7	81,27	6,7	9,0	9,3	18,0	SK 32 - 80 S/6	38	C74		13	276	2,0	72,76	6,7	9,0	9,4	17,5		14	244	2,6	64,26	6,8	9,0	9,4	17,0		17	208	2,5	81,27	6,8	9,0	9,4	16,4	SK 32 - 71 L/4	36	C74		19	186	3,0	72,76	6,8	9,0	9,4	15,9		8,3	382	0,9	167,21	4,2	5,6	6,7	13,7	SK 22/02 - 71 L/4	37	C72 C90		9,1	388	0,8	151,44	4,2	5,6	6,6	12,9	SK 23 - 71 L/4	33	C73		11	318	1,1	124,17	4,6	5,6	6,9	12,8		14	258				1,3	100,60	4,9	5,6	7,1	12,4		16	226	1,5	88,45	5,1	5,6	7,2	12,0		18	200	1,7	78,05	5,2	5,6	7,3	11,8		21	166	2,0	64,80	5,2	5,6	7,3	11,2		11	328	0,8	86,30	4,6	5,6	6,9	12,9	SK 22 - 80 S/6	27	C72		13	265	1,0	69,81	4,9	5,6	7,1	12,4					17	210	1,5	55,28	5,1	5,6	7,3	11,9		20	174	1,7	45,90	5,2	5,6	7,3	11,4					
	1,5	2098	0,9	918,83	11,0	23,8	17,7	40,0	SK 52/12 - 71 L/4	90	C78 C90																																																																																																																																																																																																																																																																																																																																																																																																																																																																																																														
	2,0	1574	1,2	689,41	12,5	23,8	18,7	40,0																																																																																																																																																																																																																																																																																																																																																																																																																																																																																																																	
	2,5	1238	1,5	542,09	13,2	23,8	19,1	40,0																																																																																																																																																																																																																																																																																																																																																																																																																																																																																																																	
	2,8	1122	1,6	491,28	13,4	23,8	19,3	40,0					1,5	2307	0,8	607,30	10,2	23,8	17,2	40,0	SK 53 - 80 S/6	101	C79		1,7	2085	0,9	548,89	11,0	23,8	17,7	40,0		1,9	1895	1,0	498,82	11,7	23,8	18,1	40,0		2,4	1490	1,2	392,20	12,7	23,8	18,8	40,0		2,5	1422	1,4	374,25	12,9	23,8	18,9	40,0		3,2	1118				2,0	294,26	13,4	23,8	19,3	40,0		8,8	402	5,5	105,87	14,2	23,8	19,8	40,0		9,7	363	6,1	95,49	14,2	23,8	19,8	40,0					5,8	605	3,2	236,21	14,0	23,8	19,7	40,0	SK 53 - 71 L/4	99	C79		7,4	476	3,8	185,72	14,1	23,8	19,8	40,0		7,8	454	4,2	177,22	14,1	23,8	19,8	40,0		9,9	357	6,3	139,34	14,2	23,8	19,8	40,0		2,1	1532	0,8	670,81	3,6	12,0	8,7	22,0	SK 42/12 - 71 L/4	61	C76 C90		2,5	1258	1,0	550,73	5,6	12,0	9,8	21,7		3,2	990	1,2	433,49	6,8	12,0	10,5	21,1		3,3	1078	1,1	421,11	6,5	12,0	10,3	20,5	SK 43 - 71 L/4	66	C77		3,8	921	1,4	359,59	7,1	12,0	10,6	20,0		4,6	765	1,5	298,80	7,5	12,0	10,9	19,4		5,2	676	1,9	263,93	7,7	12,0	11,1	19,1		6,3	562	2,1	219,32	7,9	12,0	11,2	18,5		7,6	468				2,2	182,76	8,1	12,0	11,3	17,7		11	331	3,7	129,38	8,2	12,0	11,5	16,5		5,2	612				1,0	267,79	6,0	9,0	8,9	21,4	SK 32/12 - 71 L/4	50	C74 C90		5,6	635	1,1	248,17	5,9	9,0	8,8	20,7	SK 33N - 71 L/4	45	C75		6,7	530	1,3	207,10	6,2	9,0	9,0	20,0		8,3	426	1,6	166,49	6,5	9,0	9,2	19,3		10	343	1,9	134,02	6,6	9,0	9,3	18,3		12	287	1,9	112,18	6,7	9,0	9,4	17,5					11	309	1,7	81,27	6,7	9,0	9,3	18,0	SK 32 - 80 S/6	38	C74		13	276	2,0	72,76	6,7	9,0	9,4	17,5		14	244	2,6	64,26	6,8	9,0	9,4	17,0		17	208	2,5	81,27	6,8	9,0	9,4	16,4	SK 32 - 71 L/4	36	C74		19	186	3,0	72,76	6,8	9,0	9,4	15,9		8,3	382	0,9	167,21	4,2	5,6	6,7	13,7	SK 22/02 - 71 L/4	37	C72 C90		9,1	388	0,8	151,44	4,2	5,6	6,6	12,9	SK 23 - 71 L/4	33	C73		11	318	1,1	124,17	4,6	5,6	6,9	12,8		14	258	1,3	100,60	4,9	5,6	7,1	12,4		16	226	1,5	88,45	5,1	5,6	7,2	12,0		18	200	1,7	78,05	5,2	5,6	7,3	11,8					21	166	2,0	64,80	5,2	5,6	7,3	11,2		11	328	0,8	86,30	4,6	5,6	6,9	12,9	SK 22 - 80 S/6	27	C72		13	265	1,0	69,81	4,9	5,6	7,1	12,4		17	210	1,5	55,28	5,1	5,6	7,3	11,9		20	174	1,7	45,90	5,2	5,6	7,3	11,4																																															
	1,5	2307	0,8	607,30	10,2	23,8	17,2	40,0	SK 53 - 80 S/6	101	C79																																																																																																																																																																																																																																																																																																																																																																																																																																																																																																														
	1,7	2085	0,9	548,89	11,0	23,8	17,7	40,0																																																																																																																																																																																																																																																																																																																																																																																																																																																																																																																	
	1,9	1895	1,0	498,82	11,7	23,8	18,1	40,0																																																																																																																																																																																																																																																																																																																																																																																																																																																																																																																	
	2,4	1490	1,2	392,20	12,7	23,8	18,8	40,0																																																																																																																																																																																																																																																																																																																																																																																																																																																																																																																	
	2,5	1422	1,4	374,25	12,9	23,8	18,9	40,0																																																																																																																																																																																																																																																																																																																																																																																																																																																																																																																	
	3,2	1118	2,0	294,26	13,4	23,8	19,3	40,0																																																																																																																																																																																																																																																																																																																																																																																																																																																																																																																	
	8,8	402	5,5	105,87	14,2	23,8	19,8	40,0																																																																																																																																																																																																																																																																																																																																																																																																																																																																																																																	
	9,7	363	6,1	95,49	14,2	23,8	19,8	40,0					5,8	605	3,2	236,21	14,0	23,8	19,7	40,0	SK 53 - 71 L/4	99	C79		7,4	476	3,8	185,72	14,1	23,8	19,8	40,0		7,8	454	4,2	177,22	14,1	23,8	19,8	40,0		9,9	357	6,3	139,34	14,2	23,8	19,8	40,0		2,1	1532	0,8	670,81	3,6	12,0	8,7	22,0	SK 42/12 - 71 L/4	61	C76 C90		2,5	1258	1,0	550,73	5,6	12,0	9,8	21,7		3,2	990	1,2	433,49	6,8	12,0	10,5	21,1		3,3	1078	1,1	421,11	6,5	12,0	10,3	20,5	SK 43 - 71 L/4	66	C77		3,8	921	1,4	359,59	7,1	12,0	10,6	20,0		4,6	765	1,5	298,80	7,5	12,0	10,9	19,4		5,2	676	1,9	263,93	7,7	12,0	11,1	19,1		6,3	562	2,1	219,32	7,9	12,0	11,2	18,5		7,6	468	2,2	182,76	8,1	12,0	11,3	17,7		11	331	3,7	129,38	8,2	12,0	11,5	16,5		5,2	612	1,0	267,79	6,0	9,0	8,9	21,4	SK 32/12 - 71 L/4	50	C74 C90		5,6	635	1,1	248,17	5,9	9,0	8,8	20,7	SK 33N - 71 L/4	45	C75		6,7	530	1,3	207,10	6,2	9,0	9,0	20,0		8,3	426	1,6	166,49	6,5	9,0	9,2	19,3		10	343	1,9	134,02	6,6	9,0	9,3	18,3		12	287	1,9	112,18	6,7	9,0	9,4	17,5		11	309	1,7	81,27	6,7	9,0	9,3	18,0	SK 32 - 80 S/6	38	C74		13	276	2,0	72,76	6,7	9,0	9,4	17,5		14	244	2,6	64,26	6,8	9,0	9,4	17,0		17	208	2,5	81,27	6,8	9,0	9,4	16,4	SK 32 - 71 L/4	36	C74		19	186	3,0	72,76	6,8	9,0	9,4	15,9		8,3	382	0,9	167,21	4,2	5,6	6,7	13,7	SK 22/02 - 71 L/4	37	C72 C90		9,1	388	0,8	151,44	4,2	5,6	6,6	12,9	SK 23 - 71 L/4	33	C73		11	318	1,1	124,17	4,6	5,6	6,9	12,8		14	258	1,3	100,60	4,9	5,6	7,1	12,4		16	226	1,5	88,45	5,1	5,6	7,2	12,0		18	200	1,7	78,05	5,2	5,6	7,3	11,8		21	166	2,0	64,80	5,2	5,6	7,3	11,2		11	328	0,8	86,30	4,6	5,6	6,9	12,9	SK 22 - 80 S/6	27	C72		13	265	1,0	69,81	4,9	5,6	7,1	12,4		17	210	1,5	55,28	5,1	5,6	7,3	11,9		20	174	1,7	45,90	5,2	5,6	7,3	11,4																																																																																																																																												
	5,8	605	3,2	236,21	14,0	23,8	19,7	40,0	SK 53 - 71 L/4	99	C79																																																																																																																																																																																																																																																																																																																																																																																																																																																																																																														
	7,4	476	3,8	185,72	14,1	23,8	19,8	40,0																																																																																																																																																																																																																																																																																																																																																																																																																																																																																																																	
	7,8	454	4,2	177,22	14,1	23,8	19,8	40,0																																																																																																																																																																																																																																																																																																																																																																																																																																																																																																																	
	9,9	357	6,3	139,34	14,2	23,8	19,8	40,0					2,1	1532	0,8	670,81	3,6	12,0	8,7	22,0	SK 42/12 - 71 L/4	61	C76 C90		2,5	1258	1,0	550,73	5,6	12,0	9,8	21,7		3,2	990	1,2	433,49	6,8	12,0	10,5	21,1		3,3	1078	1,1	421,11	6,5	12,0	10,3	20,5	SK 43 - 71 L/4	66	C77		3,8	921	1,4	359,59	7,1	12,0	10,6	20,0		4,6	765	1,5	298,80	7,5	12,0	10,9	19,4		5,2	676	1,9	263,93	7,7	12,0	11,1	19,1		6,3	562	2,1	219,32	7,9	12,0	11,2	18,5					7,6	468	2,2	182,76	8,1	12,0	11,3	17,7		11	331	3,7	129,38	8,2	12,0	11,5	16,5		5,2	612	1,0	267,79	6,0	9,0	8,9	21,4	SK 32/12 - 71 L/4	50	C74 C90		5,6	635	1,1	248,17	5,9	9,0	8,8	20,7	SK 33N - 71 L/4	45	C75		6,7	530	1,3	207,10	6,2	9,0	9,0	20,0		8,3	426	1,6	166,49	6,5	9,0	9,2	19,3		10	343	1,9	134,02	6,6	9,0	9,3	18,3		12	287	1,9	112,18	6,7				9,0	9,4	17,5		11	309	1,7	81,27	6,7	9,0	9,3	18,0	SK 32 - 80 S/6	38	C74		13	276	2,0	72,76	6,7	9,0	9,4	17,5		14	244	2,6	64,26	6,8	9,0	9,4	17,0		17	208	2,5	81,27	6,8	9,0	9,4	16,4	SK 32 - 71 L/4	36	C74		19	186	3,0	72,76	6,8	9,0	9,4	15,9		8,3	382	0,9	167,21	4,2	5,6	6,7	13,7	SK 22/02 - 71 L/4	37	C72 C90		9,1	388	0,8	151,44	4,2	5,6	6,6	12,9	SK 23 - 71 L/4	33	C73		11	318	1,1	124,17	4,6	5,6	6,9	12,8		14	258	1,3	100,60	4,9	5,6	7,1	12,4		16	226	1,5	88,45	5,1	5,6	7,2	12,0		18	200				1,7	78,05	5,2	5,6	7,3	11,8		21	166	2,0	64,80	5,2	5,6	7,3	11,2		11	328	0,8	86,30	4,6	5,6	6,9	12,9	SK 22 - 80 S/6	27	C72		13	265	1,0	69,81	4,9	5,6	7,1	12,4		17	210	1,5	55,28	5,1	5,6	7,3	11,9		20	174	1,7	45,90	5,2	5,6	7,3	11,4																																																																																																																																																																										
	2,1	1532	0,8	670,81	3,6	12,0	8,7	22,0	SK 42/12 - 71 L/4	61	C76 C90																																																																																																																																																																																																																																																																																																																																																																																																																																																																																																														
	2,5	1258	1,0	550,73	5,6	12,0	9,8	21,7																																																																																																																																																																																																																																																																																																																																																																																																																																																																																																																	
	3,2	990	1,2	433,49	6,8	12,0	10,5	21,1					3,3	1078	1,1	421,11	6,5	12,0	10,3	20,5	SK 43 - 71 L/4	66	C77		3,8	921	1,4	359,59	7,1	12,0	10,6	20,0		4,6	765	1,5	298,80	7,5	12,0	10,9	19,4		5,2	676	1,9	263,93	7,7	12,0	11,1	19,1					6,3	562	2,1	219,32	7,9	12,0	11,2	18,5		7,6	468	2,2	182,76	8,1	12,0	11,3	17,7		11	331	3,7	129,38	8,2	12,0	11,5	16,5		5,2	612	1,0	267,79	6,0	9,0	8,9	21,4				SK 32/12 - 71 L/4	50	C74 C90		5,6	635	1,1	248,17	5,9	9,0	8,8	20,7	SK 33N - 71 L/4	45	C75		6,7	530	1,3	207,10	6,2	9,0	9,0	20,0		8,3	426	1,6	166,49	6,5	9,0	9,2	19,3		10	343	1,9	134,02	6,6				9,0	9,3	18,3		12	287	1,9	112,18	6,7	9,0	9,4	17,5		11	309	1,7	81,27	6,7	9,0	9,3	18,0	SK 32 - 80 S/6	38	C74		13	276	2,0	72,76	6,7	9,0	9,4	17,5		14	244	2,6	64,26	6,8	9,0	9,4	17,0		17	208	2,5	81,27	6,8	9,0	9,4	16,4	SK 32 - 71 L/4	36	C74		19	186	3,0	72,76	6,8	9,0	9,4	15,9		8,3	382	0,9	167,21	4,2	5,6	6,7	13,7	SK 22/02 - 71 L/4	37	C72 C90		9,1	388	0,8	151,44	4,2	5,6	6,6	12,9	SK 23 - 71 L/4	33	C73		11	318	1,1	124,17	4,6	5,6	6,9	12,8		14	258	1,3	100,60	4,9	5,6	7,1	12,4		16	226	1,5	88,45	5,1				5,6	7,2	12,0		18	200	1,7	78,05	5,2	5,6	7,3	11,8		21	166	2,0	64,80	5,2	5,6	7,3	11,2		11	328	0,8	86,30	4,6	5,6	6,9	12,9	SK 22 - 80 S/6	27	C72		13	265	1,0	69,81	4,9	5,6	7,1	12,4		17	210	1,5	55,28	5,1	5,6	7,3	11,9		20	174	1,7	45,90	5,2				5,6	7,3	11,4																																																																																																																																																																																																		
	3,3	1078	1,1	421,11	6,5	12,0	10,3	20,5	SK 43 - 71 L/4	66	C77																																																																																																																																																																																																																																																																																																																																																																																																																																																																																																														
	3,8	921	1,4	359,59	7,1	12,0	10,6	20,0																																																																																																																																																																																																																																																																																																																																																																																																																																																																																																																	
	4,6	765	1,5	298,80	7,5	12,0	10,9	19,4																																																																																																																																																																																																																																																																																																																																																																																																																																																																																																																	
	5,2	676	1,9	263,93	7,7	12,0	11,1	19,1																																																																																																																																																																																																																																																																																																																																																																																																																																																																																																																	
	6,3	562	2,1	219,32	7,9	12,0	11,2	18,5																																																																																																																																																																																																																																																																																																																																																																																																																																																																																																																	
	7,6	468	2,2	182,76	8,1	12,0	11,3	17,7																																																																																																																																																																																																																																																																																																																																																																																																																																																																																																																	
	11	331	3,7	129,38	8,2	12,0	11,5	16,5																																																																																																																																																																																																																																																																																																																																																																																																																																																																																																																	
	5,2	612	1,0	267,79	6,0	9,0	8,9	21,4				SK 32/12 - 71 L/4	50	C74 C90																																																																																																																																																																																																																																																																																																																																																																																																																																																																																																											
	5,6	635	1,1	248,17	5,9	9,0	8,8	20,7	SK 33N - 71 L/4	45	C75																																																																																																																																																																																																																																																																																																																																																																																																																																																																																																														
	6,7	530	1,3	207,10	6,2	9,0	9,0	20,0																																																																																																																																																																																																																																																																																																																																																																																																																																																																																																																	
	8,3	426	1,6	166,49	6,5	9,0	9,2	19,3																																																																																																																																																																																																																																																																																																																																																																																																																																																																																																																	
	10	343	1,9	134,02	6,6	9,0	9,3	18,3																																																																																																																																																																																																																																																																																																																																																																																																																																																																																																																	
	12	287	1,9	112,18	6,7	9,0	9,4	17,5					11	309	1,7	81,27	6,7	9,0	9,3	18,0	SK 32 - 80 S/6	38	C74		13	276	2,0	72,76	6,7	9,0	9,4	17,5		14	244	2,6	64,26	6,8	9,0	9,4	17,0		17	208	2,5	81,27	6,8	9,0	9,4	16,4	SK 32 - 71 L/4	36	C74		19	186	3,0	72,76	6,8	9,0	9,4	15,9		8,3	382	0,9	167,21	4,2	5,6	6,7	13,7	SK 22/02 - 71 L/4	37	C72 C90		9,1	388	0,8	151,44	4,2	5,6	6,6	12,9	SK 23 - 71 L/4	33	C73		11	318	1,1	124,17	4,6	5,6	6,9	12,8		14	258	1,3	100,60	4,9	5,6	7,1	12,4		16	226	1,5	88,45	5,1	5,6	7,2	12,0		18	200	1,7	78,05	5,2	5,6	7,3	11,8		21	166	2,0	64,80	5,2	5,6	7,3	11,2		11	328	0,8	86,30	4,6	5,6	6,9	12,9	SK 22 - 80 S/6	27	C72		13	265	1,0	69,81	4,9	5,6	7,1	12,4		17	210	1,5	55,28	5,1	5,6	7,3	11,9		20	174	1,7	45,90	5,2	5,6	7,3	11,4																																																																																																																																																																																																																																																																																																																																															
	11	309	1,7	81,27	6,7	9,0	9,3	18,0	SK 32 - 80 S/6	38	C74																																																																																																																																																																																																																																																																																																																																																																																																																																																																																																														
	13	276	2,0	72,76	6,7	9,0	9,4	17,5																																																																																																																																																																																																																																																																																																																																																																																																																																																																																																																	
	14	244	2,6	64,26	6,8	9,0	9,4	17,0					17	208	2,5	81,27	6,8	9,0	9,4	16,4	SK 32 - 71 L/4	36	C74		19	186	3,0	72,76	6,8	9,0	9,4	15,9		8,3	382	0,9	167,21	4,2	5,6	6,7	13,7	SK 22/02 - 71 L/4	37	C72 C90		9,1	388	0,8	151,44	4,2	5,6	6,6	12,9	SK 23 - 71 L/4	33	C73		11	318	1,1	124,17	4,6	5,6	6,9	12,8		14	258	1,3	100,60	4,9	5,6	7,1	12,4		16	226	1,5	88,45	5,1	5,6	7,2	12,0					18	200	1,7	78,05	5,2	5,6	7,3	11,8		21	166	2,0	64,80	5,2	5,6	7,3	11,2		11	328	0,8	86,30	4,6	5,6	6,9	12,9	SK 22 - 80 S/6	27	C72		13	265	1,0	69,81	4,9	5,6	7,1	12,4		17	210	1,5	55,28	5,1	5,6	7,3	11,9		20	174	1,7	45,90	5,2				5,6	7,3	11,4																																																																																																																																																																																																																																																																																																																																																																							
	17	208	2,5	81,27	6,8	9,0	9,4	16,4	SK 32 - 71 L/4	36	C74																																																																																																																																																																																																																																																																																																																																																																																																																																																																																																														
	19	186	3,0	72,76	6,8	9,0	9,4	15,9					8,3	382	0,9	167,21	4,2	5,6	6,7	13,7	SK 22/02 - 71 L/4	37	C72 C90		9,1	388	0,8	151,44	4,2	5,6	6,6	12,9	SK 23 - 71 L/4	33	C73		11	318	1,1	124,17	4,6	5,6	6,9	12,8		14	258	1,3	100,60	4,9	5,6	7,1	12,4					16	226	1,5	88,45	5,1	5,6	7,2	12,0		18	200	1,7	78,05	5,2	5,6	7,3	11,8		21	166	2,0	64,80	5,2	5,6	7,3	11,2					11	328	0,8	86,30	4,6	5,6	6,9	12,9	SK 22 - 80 S/6	27	C72		13	265	1,0	69,81	4,9	5,6	7,1	12,4		17	210	1,5	55,28	5,1				5,6	7,3	11,9		20	174	1,7	45,90	5,2	5,6	7,3	11,4																																																																																																																																																																																																																																																																																																																																																																																									
	8,3	382	0,9	167,21	4,2	5,6	6,7	13,7	SK 22/02 - 71 L/4	37	C72 C90																																																																																																																																																																																																																																																																																																																																																																																																																																																																																																														
	9,1	388	0,8	151,44	4,2	5,6	6,6	12,9	SK 23 - 71 L/4	33	C73																																																																																																																																																																																																																																																																																																																																																																																																																																																																																																														
	11	318	1,1	124,17	4,6	5,6	6,9	12,8																																																																																																																																																																																																																																																																																																																																																																																																																																																																																																																	
	14	258	1,3	100,60	4,9	5,6	7,1	12,4																																																																																																																																																																																																																																																																																																																																																																																																																																																																																																																	
	16	226	1,5	88,45	5,1	5,6	7,2	12,0																																																																																																																																																																																																																																																																																																																																																																																																																																																																																																																	
	18	200	1,7	78,05	5,2	5,6	7,3	11,8																																																																																																																																																																																																																																																																																																																																																																																																																																																																																																																	
	21	166	2,0	64,80	5,2	5,6	7,3	11,2					11	328	0,8	86,30	4,6	5,6	6,9	12,9	SK 22 - 80 S/6	27	C72		13	265	1,0	69,81	4,9	5,6	7,1	12,4		17	210	1,5	55,28	5,1	5,6	7,3	11,9		20	174	1,7	45,90	5,2	5,6	7,3	11,4																																																																																																																																																																																																																																																																																																																																																																																																																																																																							
	11	328	0,8	86,30	4,6	5,6	6,9	12,9	SK 22 - 80 S/6	27	C72																																																																																																																																																																																																																																																																																																																																																																																																																																																																																																														
	13	265	1,0	69,81	4,9	5,6	7,1	12,4																																																																																																																																																																																																																																																																																																																																																																																																																																																																																																																	
	17	210	1,5	55,28	5,1	5,6	7,3	11,9																																																																																																																																																																																																																																																																																																																																																																																																																																																																																																																	
	20	174	1,7	45,90	5,2	5,6	7,3	11,4																																																																																																																																																																																																																																																																																																																																																																																																																																																																																																																	


0,37 kW



Stirradgetriebe

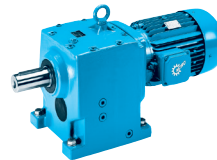
P ₁ [kW]	n ₂ [min ⁻¹]	M ₂ [Nm]	f _B	i _{ges}	F _R [kN]	F _A [kN]	F _{R VL} [kN]	F _{A VL} [kN]	Type	kg	mm
0,37	16	221	1,1	86,30	5,1	5,6	7,2	12,0	SK 22 - 71 L/4	25	C72
	25	142	2,3	55,28	5,3	5,6	7,4	10,9			
	30	118	2,5	45,90	5,3	5,6	7,4	10,4			
	15	212	0,8	92,89	3,0	4,0	4,6	9,8	SK 12/02 - 71 L/4	24	C70 C90
	16	219	0,8	85,47	2,9	4,0	4,6	9,5	SK 13 - 71 L/4	21	C71
	20	175	1,1	68,40	3,2	4,0	4,8	9,1			
	22	157	1,0	61,35	3,3	4,0	4,8	9,0	SK 12 - 71 L/4	16	C70
	26	138	1,3	53,84	3,4	4,0	4,9	8,8			
	29	123	1,4	47,87	3,5	4,0	4,9	8,6			
	32	110	1,5	43,09	3,5	4,0	5,0	8,3			
	36	98	1,9	38,31	3,5	4,0	5,0	8,1			
	39	90	1,7	35,07	3,6	4,0	5,0	7,9			
	44	80	2,1	31,19	3,6	4,0	5,0	7,8			
	47	75	1,7	29,15	3,5	4,0	5,0	7,6			
	53	66	2,1	25,92	3,4	4,0	5,1	7,4			
65	54	3,1	21,28	3,3	4,0	5,1	7,1				
73	48	3,3	18,79	3,2	4,0	5,1	6,9				
82	43	3,6	16,73	3,0	4,0	5,1	6,7				
103	34	4,3	13,39	2,8	4,0	5,1	6,3				
33	106	0,9	41,58	2,0	3,3	3,1	6,2	SK 02 - 71 L/4	14	C68	
41	86	1,1	33,42	2,2	3,3	3,2	6,2				
47	76	1,2	29,61	2,2	3,3	3,2	6,1				
50	70	1,2	27,52	2,2	3,3	3,2	5,9				
57	62	1,4	24,39	2,3	3,3	3,3	5,8				
60	59	1,3	23,13	2,3	3,3	3,3	5,7				
67	53	1,4	20,59	2,3	3,3	3,3	5,7				
87	41	1,8	15,95	2,4	3,3	3,3	5,3				
108	33	2,1	12,82	2,4	3,3	3,3	5,0				
122	29	2,3	11,27	2,4	3,3	3,3	4,8				
139	25	2,5	9,95	2,3	3,3	3,3	4,6				
149	24	2,7	9,28	2,3	3,3	3,2	4,5				
168	21	3,0	8,19	2,2	3,3	3,1	4,4				
177	20	3,2	7,80	2,2	3,3	3,0	4,3				
200	18	3,5	6,89	2,1	3,3	2,9	4,2				
226	16	3,6	6,10	2,0	3,3	2,8	4,0				
248	14	4,0	5,57	2,0	3,3	2,8	3,9				
286	12	4,6	4,82	1,9	3,3	2,6	3,7				
327	11	4,8	4,22	1,8	3,2	2,5	3,6				
355	10	5,3	3,89	1,7	3,1	2,5	3,5				
408	9	5,9	3,38	1,7	2,9	2,4	3,4				
468	8	6,1	2,95	1,6	2,8	2,3	3,2				
488	7	7,5	2,83	-	3,3	1,9	5,0	SK 11E - 71 L/4	12	C63	
595	6	9,4	2,32	-	3,0	2,0	4,6				
676	5	11,1	2,04	-	2,9	2,0	4,3				
762	5	11,9	1,81	-	2,7	2,0	4,1				



P ₁ [kW]	n ₂ [min ⁻¹]	M ₂ [Nm]	f _B	i _{ges}	F _R [kN]	F _A [kN]	F _{R VL} [kN]	F _{A VL} [kN]	Type	kg	mm 																																																																																																																																																																																																																																																																																																																																																																																																																																																																																																																							
0,55	1,2	3963	2,0	1155,49	43,6	65,0	61,9	65,0	SK 83/32 - 80 SH/4	356	C85 C90																																																																																																																																																																																																																																																																																																																																																																																																																																																																																																																							
	1,6	3089	2,6	900,50	44,3	65,0	62,4	65,0					1,1	4301	1,2	1254,07	23,9	42,2	37,1	50,0	SK 73/22 - 80 SH/4	238	C83 C90		1,3	3772	1,3	1099,84	25,0	41,3	37,9	50,0		1,6	3046	1,6	888,16	26,2	39,9	38,7	50,0		1,9	2530	2,0	737,61	26,9	38,5	39,1	50,0		2,5	1944	2,6	566,77	27,5	36,5	39,6	50,0		3,1	1570	3,2	457,68	27,8	34,9	39,8	50,0		1,3	3650	0,9	1064,04	14,7	43,0	24,6	45,0	SK 63/23 - 80 SH/4	165	C81 C91		1,7	2915	1,1	849,73	17,0	41,6	26,0	45,0	SK 63/22 - 80 SH/4	157	C81 C90		2,0	2495	1,3	727,45	18,0	40,5	26,7	45,0		2,6	1895	1,7	552,45	19,1	38,5	27,4	45,0		3,3	1476	2,2	430,19	19,6	36,4	27,8	45,0		3,9	1263	2,5	368,29	19,9	35,2	28,0	45,0		2,1	2365	0,8	689,41	9,9	23,8	17,0	40,0	SK 52/12 - 80 SH/4	93	C78 C90		2,6	1859	1,0	542,09	11,8	23,8	18,2	40,0		2,9	1685	1,1	491,28	12,3	23,8	18,5	40,0		4,0	1214	1,5	354,06	13,3	23,8	19,2	40,0		2,3	2246	0,8	607,30	10,4	23,8	17,3	40,0	SK 53 - 80 SH/4	102	C79		2,6	2030	0,9	548,89	11,2	23,8	17,8	40,0		2,8	1845	1,0	498,82	11,8	23,8	18,2	40,0		3,6	1451	1,3	392,20	12,8	23,8	18,9	40,0		3,8	1384	1,4	374,25	12,9	23,8	19,0	40,0		4,8	1088	2,0	294,26	13,5	23,8	19,3	40,0		5,8	908	2,0	245,56	13,7	23,8	19,5	40,0		6,0	874	2,2	236,21	13,8	23,8	19,5	40,0		7,6	687	2,6	185,72	13,9	23,8	19,6	40,0		8,0	656	2,9	177,22	14,0	23,8	19,7	40,0		3,3	1487	0,8	433,49	4,0	12,0	8,9	18,3	SK 42/12 - 80 SH/4	64	C76 C90		3,4	1558	0,8	421,11	3,3	12,0	8,6	17,9	SK 43 - 80 SH/4	69	C77		3,9	1330	1,0	359,59	5,2	12,0	9,5	17,7		4,8	1105	1,0	298,80	6,4	12,0	10,2	17,4		5,1	1030	1,2	278,51	6,7	12,0	10,4	17,4		5,4	976	1,3	263,93	6,9	12,0	10,5	17,4		6,1	856	1,3	231,43	7,3	12,0	10,8	17,0		6,5	811	1,5	219,32	7,4	12,0	10,9	16,9		6,9	756	1,7	204,42	7,5	12,0	10,9	16,9		7,8	676	1,5	182,76	7,7	12,0	11,1	16,4		8,4	628	1,9	169,86	7,8	12,0	11,1	16,3		10	524	2,0	141,55	8,0	12,0	11,3	15,7		11	479	2,6	129,38	8,1	12,0	11,3	15,6		13	398	2,8	107,51	8,2	12,0	11,4	15,0		15	351	3,5	94,96	8,2	12,0	11,4	14,7		18	296	4,2	79,96	8,3	12,0	11,5	14,1		6,6	739	0,8	215,56	5,6	9,0	8,6	18,7	SK 32/12 - 80 SH/4	53	C74 C90		6,9	766	0,9	207,10	5,5	9,0	8,5	18,4	SK 33N - 80 SH/4	48	C75		8,5	616	1,1	166,49	6,0	9,0	8,9	17,9		11	496	1,3	134,02	6,3	9,0	9,1	17,1		13	415	1,3	112,18	6,5	9,0	9,2	16,5		16	326	1,6	88,18	6,7	9,0	9,3	15,7		17	301	1,7	81,27	6,7	9,0	9,3	15,6	SK 32 - 80 SH/4	39	C74		20	269	2,1	72,76	6,7	9,0	9,4	15,2		22	238	2,7	64,26	6,8	9,0	9,4	14,8		25	213	2,9	57,53	6,8	9,0	9,4	14,4		31	171	3,1	46,31
	1,1	4301	1,2	1254,07	23,9	42,2	37,1	50,0	SK 73/22 - 80 SH/4	238	C83 C90																																																																																																																																																																																																																																																																																																																																																																																																																																																																																																																							
	1,3	3772	1,3	1099,84	25,0	41,3	37,9	50,0																																																																																																																																																																																																																																																																																																																																																																																																																																																																																																																										
	1,6	3046	1,6	888,16	26,2	39,9	38,7	50,0																																																																																																																																																																																																																																																																																																																																																																																																																																																																																																																										
	1,9	2530	2,0	737,61	26,9	38,5	39,1	50,0																																																																																																																																																																																																																																																																																																																																																																																																																																																																																																																										
	2,5	1944	2,6	566,77	27,5	36,5	39,6	50,0																																																																																																																																																																																																																																																																																																																																																																																																																																																																																																																										
	3,1	1570	3,2	457,68	27,8	34,9	39,8	50,0																																																																																																																																																																																																																																																																																																																																																																																																																																																																																																																										
	1,3	3650	0,9	1064,04	14,7	43,0	24,6	45,0	SK 63/23 - 80 SH/4	165	C81 C91																																																																																																																																																																																																																																																																																																																																																																																																																																																																																																																							
	1,7	2915	1,1	849,73	17,0	41,6	26,0	45,0	SK 63/22 - 80 SH/4	157	C81 C90																																																																																																																																																																																																																																																																																																																																																																																																																																																																																																																							
	2,0	2495	1,3	727,45	18,0	40,5	26,7	45,0																																																																																																																																																																																																																																																																																																																																																																																																																																																																																																																										
	2,6	1895	1,7	552,45	19,1	38,5	27,4	45,0																																																																																																																																																																																																																																																																																																																																																																																																																																																																																																																										
	3,3	1476	2,2	430,19	19,6	36,4	27,8	45,0																																																																																																																																																																																																																																																																																																																																																																																																																																																																																																																										
	3,9	1263	2,5	368,29	19,9	35,2	28,0	45,0																																																																																																																																																																																																																																																																																																																																																																																																																																																																																																																										
	2,1	2365	0,8	689,41	9,9	23,8	17,0	40,0	SK 52/12 - 80 SH/4	93	C78 C90																																																																																																																																																																																																																																																																																																																																																																																																																																																																																																																							
	2,6	1859	1,0	542,09	11,8	23,8	18,2	40,0																																																																																																																																																																																																																																																																																																																																																																																																																																																																																																																										
	2,9	1685	1,1	491,28	12,3	23,8	18,5	40,0																																																																																																																																																																																																																																																																																																																																																																																																																																																																																																																										
	4,0	1214	1,5	354,06	13,3	23,8	19,2	40,0																																																																																																																																																																																																																																																																																																																																																																																																																																																																																																																										
	2,3	2246	0,8	607,30	10,4	23,8	17,3	40,0	SK 53 - 80 SH/4	102	C79																																																																																																																																																																																																																																																																																																																																																																																																																																																																																																																							
	2,6	2030	0,9	548,89	11,2	23,8	17,8	40,0																																																																																																																																																																																																																																																																																																																																																																																																																																																																																																																										
	2,8	1845	1,0	498,82	11,8	23,8	18,2	40,0																																																																																																																																																																																																																																																																																																																																																																																																																																																																																																																										
	3,6	1451	1,3	392,20	12,8	23,8	18,9	40,0																																																																																																																																																																																																																																																																																																																																																																																																																																																																																																																										
	3,8	1384	1,4	374,25	12,9	23,8	19,0	40,0																																																																																																																																																																																																																																																																																																																																																																																																																																																																																																																										
	4,8	1088	2,0	294,26	13,5	23,8	19,3	40,0																																																																																																																																																																																																																																																																																																																																																																																																																																																																																																																										
	5,8	908	2,0	245,56	13,7	23,8	19,5	40,0																																																																																																																																																																																																																																																																																																																																																																																																																																																																																																																										
	6,0	874	2,2	236,21	13,8	23,8	19,5	40,0																																																																																																																																																																																																																																																																																																																																																																																																																																																																																																																										
	7,6	687	2,6	185,72	13,9	23,8	19,6	40,0																																																																																																																																																																																																																																																																																																																																																																																																																																																																																																																										
	8,0	656	2,9	177,22	14,0	23,8	19,7	40,0																																																																																																																																																																																																																																																																																																																																																																																																																																																																																																																										
	3,3	1487	0,8	433,49	4,0	12,0	8,9	18,3	SK 42/12 - 80 SH/4	64	C76 C90																																																																																																																																																																																																																																																																																																																																																																																																																																																																																																																							
	3,4	1558	0,8	421,11	3,3	12,0	8,6	17,9	SK 43 - 80 SH/4	69	C77																																																																																																																																																																																																																																																																																																																																																																																																																																																																																																																							
	3,9	1330	1,0	359,59	5,2	12,0	9,5	17,7																																																																																																																																																																																																																																																																																																																																																																																																																																																																																																																										
	4,8	1105	1,0	298,80	6,4	12,0	10,2	17,4																																																																																																																																																																																																																																																																																																																																																																																																																																																																																																																										
	5,1	1030	1,2	278,51	6,7	12,0	10,4	17,4																																																																																																																																																																																																																																																																																																																																																																																																																																																																																																																										
	5,4	976	1,3	263,93	6,9	12,0	10,5	17,4																																																																																																																																																																																																																																																																																																																																																																																																																																																																																																																										
	6,1	856	1,3	231,43	7,3	12,0	10,8	17,0																																																																																																																																																																																																																																																																																																																																																																																																																																																																																																																										
	6,5	811	1,5	219,32	7,4	12,0	10,9	16,9																																																																																																																																																																																																																																																																																																																																																																																																																																																																																																																										
	6,9	756	1,7	204,42	7,5	12,0	10,9	16,9																																																																																																																																																																																																																																																																																																																																																																																																																																																																																																																										
	7,8	676	1,5	182,76	7,7	12,0	11,1	16,4																																																																																																																																																																																																																																																																																																																																																																																																																																																																																																																										
	8,4	628	1,9	169,86	7,8	12,0	11,1	16,3																																																																																																																																																																																																																																																																																																																																																																																																																																																																																																																										
	10	524	2,0	141,55	8,0	12,0	11,3	15,7																																																																																																																																																																																																																																																																																																																																																																																																																																																																																																																										
	11	479	2,6	129,38	8,1	12,0	11,3	15,6																																																																																																																																																																																																																																																																																																																																																																																																																																																																																																																										
	13	398	2,8	107,51	8,2	12,0	11,4	15,0																																																																																																																																																																																																																																																																																																																																																																																																																																																																																																																										
	15	351	3,5	94,96	8,2	12,0	11,4	14,7																																																																																																																																																																																																																																																																																																																																																																																																																																																																																																																										
	18	296	4,2	79,96	8,3	12,0	11,5	14,1																																																																																																																																																																																																																																																																																																																																																																																																																																																																																																																										
	6,6	739	0,8	215,56	5,6	9,0	8,6	18,7	SK 32/12 - 80 SH/4	53	C74 C90																																																																																																																																																																																																																																																																																																																																																																																																																																																																																																																							
	6,9	766	0,9	207,10	5,5	9,0	8,5	18,4	SK 33N - 80 SH/4	48	C75																																																																																																																																																																																																																																																																																																																																																																																																																																																																																																																							
	8,5	616	1,1	166,49	6,0	9,0	8,9	17,9																																																																																																																																																																																																																																																																																																																																																																																																																																																																																																																										
	11	496	1,3	134,02	6,3	9,0	9,1	17,1																																																																																																																																																																																																																																																																																																																																																																																																																																																																																																																										
	13	415	1,3	112,18	6,5	9,0	9,2	16,5																																																																																																																																																																																																																																																																																																																																																																																																																																																																																																																										
	16	326	1,6	88,18	6,7	9,0	9,3	15,7																																																																																																																																																																																																																																																																																																																																																																																																																																																																																																																										
	17	301	1,7	81,27	6,7	9,0	9,3	15,6	SK 32 - 80 SH/4	39	C74																																																																																																																																																																																																																																																																																																																																																																																																																																																																																																																							
	20	269	2,1	72,76	6,7	9,0	9,4	15,2																																																																																																																																																																																																																																																																																																																																																																																																																																																																																																																										
	22	238	2,7	64,26	6,8	9,0	9,4	14,8																																																																																																																																																																																																																																																																																																																																																																																																																																																																																																																										
	25	213	2,9	57,53	6,8	9,0	9,4	14,4																																																																																																																																																																																																																																																																																																																																																																																																																																																																																																																										
	31	171	3,1	46,31	6,8	9,0	9,4	13,6																																																																																																																																																																																																																																																																																																																																																																																																																																																																																																																										

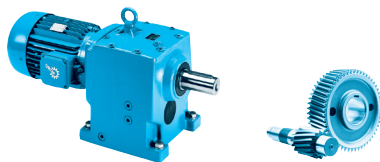
0,55 kW


IE2



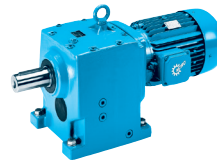
Stirradgetriebe

P ₁ [kW]	n ₂ [min ⁻¹]	M ₂ [Nm]	f _B	i _{ges}	F _R [kN]	F _A [kN]	F _{R VL} [kN]	F _{A VL} [kN]	Type	kg	mm 			
0,55	12	402	0,8	117,25	4,1	5,6	6,6	11,8	SK 22/02 - 80 SH/4	40	C72 C90			
	14	372	0,9	100,60	4,3	5,6	6,7	11,3	SK 23 - 80 SH/4	36	C73			
	16	327	1,0	88,45	4,6	5,6	6,9	11,2						
	18	289	1,2	78,05	4,8	5,6	7,0	10,9						
	16	319	0,8	86,30	4,6	5,6	6,9	11,2	SK 22 - 80 SH/4	28	C72			
	20	258	1,0	69,81	4,9	5,6	7,1	10,7						
	26	204	1,6	55,28	5,1	5,6	7,3	10,3						
	31	170	1,7	45,90	5,2	5,6	7,3	9,9						
	33	158	2,1	42,82	5,3	5,6	7,4	9,8						
	40	131	2,5	35,55	5,3	5,6	7,4	9,3						
	48	108	2,7	29,31	5,0	5,6	7,4	8,9						
	57	91	2,7	24,73	4,8	5,6	7,5	8,5						
	26	199	0,9	53,84	2,0	4,0	4,7	8,1				SK 12 - 80 SH/4	19	C70
	30	177	1,0	47,87	2,6	4,0	4,8	8,0						
	33	159	1,0	43,09	2,7	4,0	4,8	7,8						
	37	142	1,3	38,31	3,2	4,0	4,9	7,6						
	40	130	1,1	35,07	3,2	4,0	4,9	7,5						
	46	115	1,4	31,19	3,3	4,0	4,9	7,3						
	49	108	1,2	29,15	3,3	4,0	5,0	7,2						
	55	96	1,4	25,92	3,2	4,0	5,0	7,0						
	67	79	2,1	21,28	3,1	4,0	5,0	6,8						
	76	70	2,3	18,79	3,0	4,0	5,1	6,6						
	85	62	2,5	16,73	2,9	4,0	5,1	6,5						
	106	50	3,0	13,39	2,7	4,0	5,1	6,1						
	133	40	3,4	10,70	2,6	4,0	5,1	5,8						
	147	36	3,8	9,65	2,5	4,0	5,1	5,6						
	166	32	4,1	8,56	2,4	4,0	5,1	5,4						
	42	124	0,8	33,42	1,6	3,3	3,0	5,6	SK 02 - 80 SH/4	17	C68			
	48	110	0,8	29,61	2,0	3,3	3,0	5,5						
	52	102	0,9	27,52	2,0	3,3	3,1	5,4						
	58	90	1,0	24,39	2,1	3,3	3,2	5,3						
	61	86	0,9	23,13	2,2	3,3	3,2	5,2						
	69	76	1,0	20,59	2,2	3,3	3,2	5,3						
	89	59	1,2	15,95	2,3	3,3	3,3	5,0						
	111	47	1,5	12,82	2,3	3,3	3,3	4,7						
	126	42	1,6	11,27	2,3	3,3	3,2	4,6						
	143	37	1,7	9,95	2,2	3,3	3,1	4,4						
	153	34	1,9	9,28	2,2	3,3	3,1	4,3						
	173	30	2,1	8,19	2,1	3,3	3,0	4,2						
	182	29	2,2	7,80	2,1	3,3	2,9	4,1						
	206	25	2,4	6,89	2,0	3,3	2,8	4,0						
	233	23	2,5	6,10	1,9	3,3	2,8	3,9						
	255	21	2,8	5,57	1,9	3,3	2,7	3,8						
	295	18	3,2	4,82	1,8	3,2	2,5	3,6						
	336	16	3,3	4,22	1,7	3,1	2,5	3,5						
	365	14	3,7	3,89	1,7	3,0	2,4	3,4						
	420	13	4,1	3,38	1,6	2,8	2,3	3,3						
	481	11	4,2	2,95	1,5	2,7	2,2	3,1						
	502	10	5,2	2,83	-	3,2	1,9	4,9	SK 11E - 80 SH/4	15	C63			
	612	9	6,5	2,32	-	2,9	1,9	4,5						
	696	8	7,7	2,04	-	2,8	1,9	4,2						
	785	7	8,2	1,81	-	2,6	2,0	4,0						



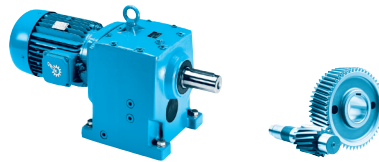
P ₁ [kW]	n ₂ [min ⁻¹]	M ₂ [Nm]	f _B	i _{ges}	F _R [kN]	F _A [kN]	F _{R VL} [kN]	F _{A VL} [kN]	Type	kg	mm 
0,75	1,2	5520	1,4	1155,49	41,7	65	60,6	65	SK 83/32 - 80 LP/4	357	C85 C90
	1,6	4300	1,9	900,50	43,2	65	61,7	65			
	2,0	3463	2,3	724,73	44	65	62,2	65			
	1,1	6001	0,8	1254,07	18,6	38,3	34	50	SK 73/22 - 80 LP/4	239	C83 C90
	1,3	5258	1,0	1099,84	21,3	38	35,5	50			
	1,6	4247	1,2	888,16	24	37,2	37,2	50			
	1,9	3528	1,4	737,61	25,4	36,4	38,2	50			
	2,5	2714	1,8	566,77	26,7	34,8	39	50			
	3,1	2192	2,3	457,68	27,3	33,4	39,4	50			
	4,1	1661	3,0	345,90	27,7	31,5	39,7	50			
	1,7	4078	0,8	849,73	12,9	38,5	23,5	45	SK 63/22 - 80 LP/4	158	C81 C90
	1,9	3487	0,9	727,45	15,3	37,8	24,9	45			
	2,6	2656	1,2	552,45	17,7	36,4	26,5	45			
	3,3	2061	1,6	430,19	18,8	34,8	27,2	45			
	3,8	1763	1,8	368,29	19,3	33,8	27,5	45			
	5,0	1356	2,4	282,73	19,8	32	27,9	45			
	6,3	1079	3,0	224,97	20	30,4	28,1	45			
	2,9	2356	0,8	491,28	10	23,8	17,1	40	SK 52/12 - 80 LP/4	94	C78 C90
	4,0	1698	1,1	354,06	12,2	23,8	18,5	40			
	5,0	1357	1,3	283,13	13	23,8	19	40			
	6,4	1054	1,7	219,56	13,5	23,8	19,4	40			
	7,3	933	2,0	194,62	13,7	23,8	19,5	40			
	2,8	2527	0,8	498,82	9,2	23,8	16,6	40	SK 53 - 80 LP/4	103	C79
	3,6	1986	0,9	392,20	11,4	23,8	17,9	40			
	3,8	1895	1,0	374,25	11,7	23,8	18,1	40			
	4,8	1489	1,5	294,26	12,7	23,8	18,8	40			
	5,8	1244	1,5	245,56	13,2	23,8	19,1	40			
	6,0	1198	1,6	236,21	13,3	23,8	19,2	40			
	7,6	941	1,9	185,72	13,7	23,8	19,5	40			
	8,0	898	2,1	177,22	13,7	23,8	19,5	40			
	10	706	3,2	139,34	13,9	23,8	19,6	40			
	5,1	1410	0,9	278,51	4,7	12	9,2	15,5			
	5,4	1336	0,9	263,93	5,2	12	9,5	15,5			
	6,1	1171	1,0	231,43	6,1	12	10	15,4			
	6,5	1110	1,1	219,32	6,4	12	10,2	15,4			
	6,9	1035	1,2	204,42	6,7	12	10,4	15,4			
	7,7	926	1,1	182,76	7,1	12	10,6	15			
	8,3	860	1,4	169,86	7,2	12	10,8	15,1			
	10	717	1,5	141,55	7,6	12	11	14,7			
	11	654	1,9	129,38	7,8	12	11,1	14,7			
	13	543	2,1	107,51	8	12	11,3	14,3			
	15	480	2,6	94,96	8,1	12	11,3	14			
	18	405	3,0	79,96	8,2	12	11,4	13,6			
	20	355	3,6	70,12	8,2	12	11,4	13,2			
	8,5	842	0,8	166,49	5,1	9	8,3	16,5	SK 33N - 80 LP/4	49	C75
	11	678	1,0	134,02	5,8	9	8,7	16			
	13	568	1,0	112,18	6,2	9	9	15,5			
	16	447	1,2	88,18	6,4	9	9,2	14,9			
	17	411	1,3	81,27	6,5	9	9,2	15	SK 32 - 80 LP/4	40	C74
	19	368	1,5	72,76	6,6	9	9,3	14,6			
	22	325	2,0	64,26	6,7	9	9,3	14,3			
	25	291	2,1	57,53	6,7	9	9,4	13,9			
	31	234	2,3	46,31	6,6	9	9,4	13,2			
	37	196	2,3	38,76	6,3	9	9,4	12,7			
	43	167	2,3	33,05	6	9	9,4	12,2			
	46	154	4,1	30,43	5,9	9	9,4	12,1			
	52	138	4,4	27,24	5,8	9	9,4	11,7			
	61	117	5,4	23,12	5,5	9	9,4	11,3			
	68	105	6,3	20,70	5,3	9	9,4	10,9			
	76	94,4	6,7	18,67	5,2	9	9,4	10,6			
	16	447	0,8	88,45	1	5,6	6,3	10,2			
	18	395	0,9	78,05	2,4	5,6	6,6	10,1			
	22	328	1,0	64,80	3,6	5,6	6,9	9,9			


0,75 kW
1,10 kW



Stirradgetriebe

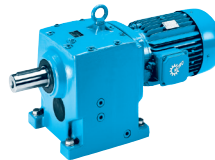
P ₁ [kW]	n ₂ [min ⁻¹]	M ₂ [Nm]	f _B	i _{ges}	F _R [kN]	F _A [kN]	F _{R VL} [kN]	F _{A VL} [kN]	Type	kg	mm 	
0,75	26	280	1,1	55,28	4,8	5,6	7,1	9,7	SK 22 - 80 LP/4	29	C72	
	31	232	1,3	45,90	5	5,6	7,2	9,4				
	33	217	1,6	42,82	5,1	5,6	7,2	9,3				
	40	180	1,8	35,55	5,1	5,6	7,3	9				
	48	149	2,0	29,31	4,8	5,6	7,4	8,6				
	57	125	2,0	24,73	4,6	5,6	7,4	8,2				
	85	84,7	4,0	16,75	4,2	5,6	7,5	7,6				
	96	74,3	4,5	14,69	4,1	5,6	7,5	7,4				
	0,75	37	194	0,9	38,31	0,8	4	4,7	7,1	SK 12 - 80 LP/4	20	C70
		40	177	0,8	35,07	0,9	4	4,8	7			
		45	158	1,0	31,19	1,5	4	4,8	6,9			
		49	148	0,8	29,15	1,5	4	4,9	6,8			
		55	131	1,0	25,92	2	4	4,9	6,6			
		67	108	1,6	21,28	3	4	5	6,6			
		75	95,2	1,7	18,79	2,9	4	5	6,4			
		85	84,7	1,8	16,73	2,8	4	5	6,2			
		106	67,8	2,2	13,39	2,6	4	5,1	5,9			
		132	54,1	2,5	10,70	2,5	4	5,1	5,7			
		147	48,9	2,8	9,65	2,4	4	5,1	5,5			
		166	43,3	3,0	8,56	2,4	4	5,1	5,3			
		180	39,7	3,3	7,85	2,3	4	5,1	5,2			
194		36,9	3,4	7,28	2,3	4	5,1	5,1				
217		33,1	3,8	6,53	2,2	3,9	5,1	5				
245		29,3	4,2	5,79	2,1	3,8	5,1	4,8				
0,75	89	80,7	0,9	15,95	2,2	3,3	3,2	4,6	SK 02 - 80 LP/4	18	C68	
	110	64,8	1,1	12,82	2,2	3,3	3,2	4,4				
	126	56,9	1,2	11,27	2,2	3,3	3,1	4,3				
	142	50,3	1,3	9,95	2,1	3,3	3	4,2				
	153	46,9	1,4	9,28	2,1	3,3	3	4,1				
	173	41,5	1,5	8,19	2	3,3	2,9	4				
	182	39,5	1,6	7,80	2	3,3	2,8	4				
	205	34,9	1,7	6,89	1,9	3,3	2,7	3,8				
	231	31,0	1,8	6,10	1,9	3,3	2,7	3,8				
	254	28,2	2,0	5,57	1,8	3,2	2,6	3,7				
	293	24,4	2,3	4,82	1,8	3,1	2,5	3,5				
	334	21,5	2,4	4,22	1,7	3	2,4	3,4				
	363	19,7	2,7	3,89	1,6	2,8	2,3	3,3				
	417	17,2	3,0	3,38	1,6	2,7	2,2	3,2				
	477	15,0	3,1	2,95	1,5	2,6	2,2	3,1				
	0,75	499	14,3	3,8	2,83	-	3,1	1,9				4,8
610		11,7	4,8	2,32	-	2,8	1,9	4,4				
693		10,3	5,6	2,04	-	2,7	1,9	4,2				
783		9,1	6,0	1,81	-	2,6	1,9	4				
1,10	1,0	10380	1,9	1412,72	99,4	120	120	120	SK 103/52 - 90 SP/4	804	C89 C91	
	1,2	8429	2,4	1148,61	100,5	120	120	120				
	1,5	6934	2,9	943,57	101,1	120	120	120				
	1,7	6007	3,3	816,55	101,4	120	120	120				
	1,10	1,1	9543	1,3	1298,54	61,8	80	90	80	SK 93/42 - 90 SP/4	556	C87 C91
		1,3	8014	1,5	1091,47	63,3	80	91	80			
		1,8	5964	2,0	813,46	64,8	80	92,1	80			
		1,9	5559	2,2	756,82	65,1	80	92,3	80			
		2,6	4025	3,0	548,76	65,9	80	92,8	80			
	1,10	1,0	10040	0,8	1368,62	31,8	65	54,3	65	SK 83/32 - 90 SP/4	362	C85 C90
		1,2	8462	0,9	1155,49	36,2	65	57	65			
		1,6	6592	1,2	900,50	40,1	64,4	59,5	65			
2,0		5308	1,5	724,73	42	62,2	60,8	65				
1,10	2,7	3857	2,1	525,40	43,7	58,5	62	65	SK 83/42 - 90 SP/4	377	C85 C91	
	3,3	3217	2,5	437,84	44,2	56,3	62,4	65				
	3,8	2751	2,9	374,99	44,5	54,3	62,6	65				
1,10	1,6	6511	0,8	888,16	16,4	31,8	32,8	50	SK 73/22 - 90 SP/4	244	C83 C90	
	1,9	5409	0,9	737,61	20,9	31,8	35,3	50				
	2,5	4161	1,2	566,77	24,2	31,3	37,3	50				
	3,1	3361	1,5	457,68	25,7	30,6	38,4	50				
	4,1	2547	2,0	345,90	26,9	29,4	39,1	50				
	5,1	2057	2,4	279,33	27,4	28,3	39,5	50				



P ₁ [kW]	n ₂ [min ⁻¹]	M ₂ [Nm]	f _B	i _{ges}	F _R [kN]	F _A [kN]	F _{R VL} [kN]	F _{A VL} [kN]	Type	kg	mm 
1,10	2,6	4071	0,8	552,45	13	32,4	23,6	45	SK 63/22 - 90 SP/4	163	C81 C90
	3,3	3160	1,0	430,19	16,4	31,8	25,6	45			
	3,9	2702	1,2	368,29	17,5	31,1	26,4	45			
	5,1	2079	1,5	282,73	18,8	29,9	27,2	45			
	6,3	1654	1,9	224,97	19,4	28,7	27,6	45			
	3,8	2738	1,2	372,21	17,5	31,1	26,3	45	SK 63 - 90 SP/4	144	C81
	4,8	2210	1,4	300,34	18,6	30,2	27,1	45			
	5,4	1951	1,9	265,32	19	29,6	27,4	45			
	6,7	1575	2,3	214,10	19,5	28,4	27,7	45			
	4,9	2161	1,0	294,26	10,8	23,8	17,5	40	SK 53 - 90 SP/4	108	C79
	5,8	1805	1,0	245,56	11,9	23,8	18,3	40			
	6,0	1738	1,1	236,21	12,1	23,8	18,4	40			
	7,7	1366	1,3	185,72	13	23,8	19	40			
	8,1	1303	1,5	177,22	13,1	23,8	19,1	40			
	10	1024	2,2	139,34	13,6	23,8	19,4	40			
	14	777	2,9	105,87	13,9	23,8	19,6	40			
	15	701	3,2	95,49	13,9	23,8	19,6	40			
	16	638	2,7	86,92	14	23,8	19,7	40	SK 52 - 90 SP/4	89	C78
	18	577	2,8	78,56	14	23,8	19,7	40			
	20	525	3,0	71,39	14,1	23,8	19,8	40			
	7,0	1502	0,9	204,42	4	12	8,9	12,9	SK 43 - 90 SP/4	75	C77
	7,8	1343	0,8	182,76	5,2	12	9,5	12,7			
	8,4	1247	0,9	169,86	5,7	12	9,8	13			
	10	1040	1,0	141,55	6,7	12	10,4	12,9			
	11	950	1,3	129,38	7	12	10,6	13,1			
	13	789	1,4	107,51	7,4	12	10,9	12,9			
	15	697	1,8	94,96	7,7	12	11,1	12,8			
	14	772	1,1	105,08	7,5	12	10,9	13,1	SK 42 - 90 SP/4	60	C76
	17	625	1,3	85,10	7,8	12	11,2	12,7			
	19	550	2,0	74,87	8	12	11,2	12,6			
	24	445	2,3	60,66	8,1	12	11,4	12,1			
	16	649	0,8	88,18	5,9	9	8,8	13,6	SK 33N - 90 SP/4	54	C75
	18	597	0,9	81,27	6,1	9	8,9	13,8	SK 32 - 90 SP/4	45	C74
	20	534	1,0	72,76	6,2	9	9	13,6			
	22	472	1,4	64,26	6,4	9	9,1	13,4			
	25	422	1,5	57,53	6,5	9	9,2	13,1			
	31	340	2,0	46,25	6,2	9	9,3	12,6			
	37	285	1,6	38,76	5,9	9	9,4	12,1			
	38	273	2,2	37,23	5,9	9	9,4	12			
	43	242	1,6	33,05	5,7	9	9,4	11,6			
	46	229	2,2	31,16	5,7	9	9,4	11,5			
	47	224	2,9	30,43	5,7	9	9,4	11,6			
	52	200	3,0	27,24	5,5	9	9,4	11,3			
	54	195	2,2	26,57	5,4	9	9,4	11,1			
	62	170	3,7	23,12	5,3	9	9,4	10,9			
	69	152	4,3	20,70	5,1	9	9,4	10,6			
	77	137	4,6	18,67	5	9	9,4	10,3			
	26	406	0,8	55,28	0,1	5,6	6,6	8,7	SK 22 - 90 SP/4	34	C72
	31	337	0,9	45,90	1,3	5,6	6,9	8,5			
	33	314	1,1	42,82	2,3	5,6	6,9	8,5			
	40	261	1,3	35,55	3,2	5,6	7,1	8,3			
	41	255	1,3	34,69	3,7	5,6	7,1	8,3			
	49	216	1,4	29,31	3,9	5,6	7,2	8			
	50	212	1,8	28,80	4,3	5,6	7,3	8,1			
	58	181	1,4	24,73	4,3	5,6	7,3	7,7			
	60	175	1,9	23,74	4,3	5,6	7,3	7,7			
	72	147	1,9	20,03	4,1	5,6	7,4	7,5			
	85	123	2,8	16,75	4	5,6	7,4	7,3			
	97	108	3,1	14,69	3,9	5,6	7,4	7,1			
	117	89,5	3,7	12,20	3,7	5,6	7,5	6,8			
	131	80,1	4,0	10,89	3,6	5,6	7,5	6,6			

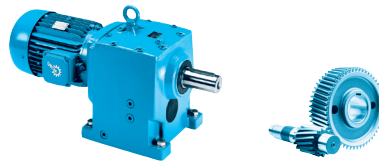
Stirradgetriebe


1,10 kW
1,50 kW



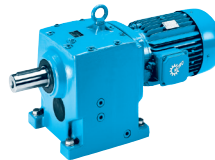
Stirradgetriebe

P ₁ [kW]	n ₂ [min ⁻¹]	M ₂ [Nm]	f _B	i _{ges}	F _R [kN]	F _A [kN]	F _{R VL} [kN]	F _{A VL} [kN]	Type	kg	mm 				
1,10	67	156	1,1	21,28	1	4	4,8	6,1	SK 12 - 90 SP/4	25	C70				
	76	138	1,2	18,79	1,5	4	4,9	6							
	85	123	1,3	16,73	1,9	4	4,9	5,8							
	107	98,4	1,5	13,39	2,3	4	5	5,6							
	134	78,5	1,7	10,70	2,4	4	5	5,4							
	148	70,9	1,9	9,65	2,3	4	5	5,3							
	167	62,8	2,1	8,56	2,2	4	5,1	5,1							
	182	57,7	2,3	7,85	2,2	3,9	5,1	5							
	196	53,5	2,3	7,28	2,2	3,8	5,1	4,9							
	219	48,0	2,6	6,53	2,1	3,7	5,1	4,8							
	247	42,5	2,9	5,79	2	3,5	5,1	4,7							
	290	36,2	3,2	4,93	1,9	3,4	5,1	4,5							
	318	33,0	3,6	4,49	1,9	3,2	5,1	4,3							
	332	31,6	3,5	4,32	1,9	3,2	5,1	4,3							
360	29,2	3,9	3,98	1,8	3,1	5,1	4,2								
	127	82,6	0,8	11,27	1,3	3,3	2,8	3,9	SK 02 - 90 SP/4	23	C68				
	144	73,0	0,9	9,95	1,6	3,3	2,8	3,8							
	154	68,1	1,0	9,28	1,6	3,3	2,7	3,8							
	174	60,2	1,0	8,19	1,8	3,3	2,7	3,7							
	183	57,3	1,1	7,80	1,8	3,2	2,6	3,7							
	208	50,6	1,2	6,89	1,8	3,1	2,5	3,6							
	234	44,9	1,3	6,10	1,8	3,1	2,5	3,5							
	257	40,9	1,4	5,57	1,7	3	2,5	3,4							
	297	35,4	1,6	4,82	1,7	2,8	2,3	3,3							
	337	31,1	1,7	4,22	1,6	2,8	2,3	3,2							
	367	28,6	1,9	3,89	1,6	2,7	2,2	3,1							
	421	24,9	2,0	3,38	1,5	2,5	2,2	3							
	482	21,8	2,1	2,95	1,5	2,4	2,1	2,9							
		505	20,8	2,6	2,83	-	2,9	1,8				4,6	SK 11E - 90 SP/4	21	C63
617		17,0	3,3	2,32	-	2,7	1,8	4,3							
700		15,0	3,9	2,04	-	2,6	1,9	4,1							
791		13,3	4,1	1,81	-	2,4	1,9	3,9							
1,50	1,0	14310	1,4	1412,72	96,6	120	120	120	SK 103/52 - 90 LP/4	806	C89 C91				
	1,2	11620	1,7	1148,61	98,6	120	120	120							
	1,5	9556	2,1	943,57	99,9	120	120	120							
	1,7	8279	2,4	816,55	100,5	120	120	120							
	2,2	6505	3,1	642,31	101,2	120	120	120							
		1,1	13150	0,9	1298,54	56,8	80	86,6				80	SK 93/42 - 90 LP/4	558	C87 C91
		1,3	11040	1,1	1091,47	59,9	80	88,7				80			
		1,7	8219	1,5	813,46	63	80	90,8				80			
		1,9	7661	1,6	756,82	63,6	80	91,2				80			
		2,6	5546	2,2	548,76	65,1	80	92,3				80			
		3,1	4625	2,6	457,30	65,6	80	92,7				80			
		1,6	9085	0,9	900,50	34,5	59,5	55,9				65	SK 83/32 - 90 LP/4	364	C85 C90
		2,0	7315	1,1	724,73	38,7	58,3	58,6				65			
		2,7	5316	1,5	525,40	42	55,7	60,8				65	SK 83/42 - 90 LP/4	379	C85 C91
3,2		4433	1,8	437,84	43,1	54	61,6	65							
3,8		3791	2,1	374,99	43,7	52,5	62	65							
5,1		2794	2,9	275,58	44,5	49,2	62,6	65							
6,0		2389	3,3	235,92	44,8	47,5	62,8	65							
	2,5	5734	0,9	566,77	19,7	27,9	34,6	50	SK 73/22 - 90 LP/4	246	C73 C90				
	3,1	4631	1,1	457,68	23,1	27,9	36,6	50							
	4,1	3510	1,4	345,90	25,5	27,3	38,2	50							
	5,1	2835	1,8	279,33	26,5	26,7	38,9	50							
	6,3	2292	2,2	226,73	27,2	25,9	39,3	50	SK 73/32 - 90 LP/4	257	C73 C90				
	8,3	1732	2,9	171,23	27,7	24,7	39,7	50							
	3,8	3724	0,9	368,29	14,4	28,4	24,4	45	SK 63/22 - 90 LP/4	165	C81 C90				
	5,0	2865	1,1	282,73	17,1	27,8	26,1	45							
	6,3	2280	1,4	224,97	18,4	27,1	27	45							
	8,2	1754	1,8	172,85	19,3	26	27,6	45							
	9,2	1554	2,1	153,31	19,5	25,4	27,7	45							



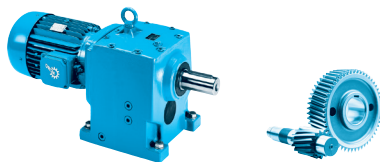
P ₁ [kW]	n ₂ [min ⁻¹]	M ₂ [Nm]	f _B	i _{ges}	F _R [kN]	F _A [kN]	F _{R VL} [kN]	F _{A VL} [kN]	Type	kg	mm 			
1,50	3,8	3773	0,8	372,21	14,2	28,4	24,3	45	SK 63 - 90 LP/4	146	C81			
	4,7	3046	1,1	300,34	16,7	28	25,8	45						
	5,3	2688	1,4	265,32	17,6	27,6	26,4	45						
	6,6	2170	1,7	214,10	18,6	26,9	27,1	45						
	6,0	2395	0,8	236,21	9,8	23,8	17	40	SK 53 - 90 LP/4	110	C79			
	7,6	1882	1,0	185,72	11,7	23,8	18,1	40						
	8,0	1796	1,1	177,22	12	23,8	18,3	40						
	10	1411	1,6	139,34	12,9	23,8	18,9	40						
	13	1071	2,1	105,87	13,5	23,8	19,3	40						
	15	966	2,3	95,49	13,6	23,8	19,4	40						
	16	879	2,0	86,92	13,8	23,8	19,5	40	SK 52 - 90 LP/4	91	C78			
	18	795	2,0	78,56	13,8	23,8	19,6	40						
	20	723	2,2	71,39	13,9	23,8	19,6	40						
	39	364	3,8	36,03	14,2	23,8	19,8	40						
	43	329	3,8	32,56	14,2	23,8	19,8	39,9						
	10	1422	0,8	140,40	4,6	12	9,2	11	SK 42/12 - 90 LP/4	72	C76 C90			
	11	1309	0,9	129,38	5,3	12	9,6	11,3	SK 43 - 90 LP/4	77	C77			
	13	1087	1,0	107,51	6,4	12	10,2	11,4						
	15	961	1,3	94,96	6,9	12	10,6	11,5						
	18	810	1,5	79,96	7,4	12	10,9	11,5						
	20	710	1,8	70,12	7,6	12	11	11,4						
	24	589	2,0	58,27	7,9	12	11,2	11,1						
	29	491	2,1	48,56	8,1	12	11,3	10,8						
	35	414	2,5	40,98	8,1	12	11,4	10,7						
	13	1064	0,8	105,08	6,6	12	10,3	11,7				SK 42 - 90 LP/4	62	C76
	17	861	0,9	85,10	7,2	12	10,8	11,6						
	19	758	1,4	74,87	7,5	12	10,9	11,6						
	23	614	1,6	60,66	7,8	12	11,2	11,3						
	46	308	3,5	30,46	7,6	12	11,5	10,2						
	57	250	3,6	24,67	7,2	12	11,5	9,7						
	22	650	1,0	64,26	5,9	9	8,8	12,4	SK 32 - 90 LP/4	47	C74			
	25	582	1,1	57,53	6	9	8,9	12,2						
	31	468	1,4	46,25	5,8	9	9,1	11,9						
	37	392	1,1	38,76	5,6	9	9,2	11,4						
	38	377	1,6	37,23	5,6	9	9,3	11,4						
	43	334	1,1	33,05	5,4	9	9,3	11						
	45	315	1,6	31,16	5,4	9	9,3	11						
	46	308	2,1	30,43	5,4	9	9,3	11,1						
	52	276	2,2	27,24	5,3	9	9,4	10,9						
	53	269	1,6	26,57	5,2	9	9,4	10,6						
	61	234	2,7	23,12	5,1	9	9,4	10,6						
	68	209	3,1	20,70	5	9	9,4	10,3						
	76	189	3,3	18,67	4,9	9	9,4	10,1						
	33	433	0,8	42,82	0,1	5,6	6,4	7,7				SK 22 - 90 LP/4	36	C72
	40	360	0,9	35,55	0,2	5,6	6,8	7,5						
	41	351	1,0	34,69	0,3	5,6	6,8	7,6						
	48	297	1,0	29,31	0,4	5,6	7	7,4						
	49	292	1,3	28,80	1	5,6	7	7,4						
	57	250	1,0	24,73	1,3	5,6	7,2	7,2						
	60	241	1,4	23,74	2	5,6	7,2	7,2						
	71	202	1,4	20,03	2,6	5,6	7,3	7						
	85	169	2,0	16,75	3,8	5,6	7,3	7						
	96	149	2,3	14,69	3,7	5,6	7,4	6,8						
	116	123	2,7	12,20	3,6	5,6	7,4	6,6						
	130	110	2,9	10,89	3,5	5,6	7,4	6,4						
	167	85,7	3,0	8,48	3,2	5,5	7,5	6						
	187	76,7	3,2	7,57	3,1	5,3	7,5	5,9						
	206	69,4	3,7	6,86	3,1	5,2	7,5	5,8						
	217	65,9	3,5	6,51	3	5,1	7,5	5,7						


1,50 kW
2,20 kW



Stirradgetriebe

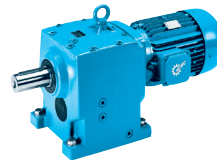
P ₁ [kW]	n ₂ [min ⁻¹]	M ₂ [Nm]	f _B	i _{ges}	F _R [kN]	F _A [kN]	F _{R VL} [kN]	F _{A VL} [kN]	Type	kg	mm 				
1,50	67	215	0,8	21,28	0,1	0,3	4,6	5,5	SK 12 - 90 LP/4	27	C70				
	75	190	0,8	18,79	0,3	0,9	4,7	5,5							
	85	169	0,9	16,73	0,5	1,5	4,8	5,4							
	106	136	1,1	13,39	0,6	3,9	4,9	5,2							
	132	108	1,2	10,70	1,5	3,9	5	5,1							
	147	97,7	1,4	9,65	1,6	3,8	5	5							
	166	86,5	1,5	8,56	1,9	3,7	5	4,9							
	180	79,5	1,6	7,85	1,9	3,5	5	4,8							
	194	73,8	1,7	7,28	2,1	3,5	5	4,8							
	217	66,1	1,9	6,53	2	3,4	5,1	4,6							
	245	58,6	2,1	5,79	1,9	3,3	5,1	4,5							
	287	49,9	2,3	4,93	1,9	3,1	5,1	4,3							
	315	45,5	2,6	4,49	1,8	3	5,1	4,2							
	328	43,6	2,6	4,32	1,8	3	5,1	4,2							
	356	40,3	2,8	3,98	1,8	2,9	5,1	4,1							
	417	34,3	3,2	3,39	1,7	2,8	5,1	4							
	478	30,0	3,5	2,96	1,6	2,7	5,1	3,8							
1,50	173	83,0	0,8	8,19	0,5	2,9	2,4	3,4	SK 02 - 90 LP/4	25	C68				
	182	78,9	0,8	7,80	0,5	2,8	2,4	3,3							
	205	69,8	0,9	6,89	0,8	2,8	2,4	3,3							
	231	61,9	0,9	6,10	1,4	2,8	2,4	3,3							
	254	56,4	1,0	5,57	1,3	2,7	2,3	3,2							
	293	48,8	1,2	4,82	1,2	2,5	2,2	3							
	334	42,9	1,2	4,22	1,5	2,5	2,2	3							
	363	39,4	1,3	3,89	1,5	2,4	2,1	3							
	417	34,3	1,5	3,38	1,5	2,4	2	2,9							
	477	30,0	1,5	2,95	1,4	2,3	2	2,8							
	1,50	522	27,4	2,8	2,71	-	4,1	2,4				5,8	SK 21E - 90 LP/4	29	C64
584		24,5	3,0	2,42	-	3,9	2,4	5,5							
1,50	499	28,7	1,9	2,83	-	2,8	1,7	4,5	SK 11E - 90 LP/4	23	C63				
	610	23,5	2,4	2,32	-	2,6	1,7	4,2							
	693	20,7	2,8	2,04	-	2,5	1,8	4							
	783	18,3	3,0	1,81	-	2,3	1,8	3,8							
2,20	1,0	20270	1,0	1412,72	90	120	117,9	120	SK 103/52 - 100 LP/4	817	C89 C91				
	1,3	16460	1,2	1148,61	94,4	120	120	120							
	1,6	13540	1,5	943,57	97,1	120	120	120							
	1,8	11730	1,7	816,55	98,5	120	120	120							
	2,3	9215	2,2	642,31	100	120	120	120							
	3,1	6714	3,0	467,81	101,1	120	120	120							
	4,3	4892	4,1	340,13	101,8	120	120	120							
	2,20	1,3	15650	0,8	1091,47	51,6	80	83,3				80	SK 93/42 - 100 LP/4	569	C87 C91
		1,8	11640	1,0	813,46	58,8	80	88				80			
		1,9	10850	1,1	756,82	60	80	88,7				80			
2,7		7857	1,6	548,76	63,3	80	91	80							
3,2		6552	1,9	457,30	64,4	80	91,8	80							
4,4		4774	2,6	333,02	65,5	80	92,6	80							
2,20	5,1	4130	3,0	287,83	65,8	79,8	92,8	80	SK 83/32 - 100 LP/4	375	C85 C90				
	2,0	10360	0,8	724,73	30	51,1	53,2	65							
	2,20	2,8	7530	1,1	525,40	38,1	50,5	58,2				65	SK 83/42 - 100 LP/4	390	C85 C91
		3,3	6280	1,3	437,84	40,5	49,6	59,8				65			
		3,9	5370	1,5	374,99	41,8	48,6	60,7				65			
5,3		3958	2,0	275,58	43,5	46,3	61,9	65							
6,2		3385	2,4	235,92	44	45	62,2	65							
2,20	6,8	3105	2,9	216,61	44,2	44,3	62,4	65	SK 83 - 100 LP/4	345	C85				
	11	1960	3,8	136,78	45	40,1	62,9	65							
2,20	3,2	6561	0,8	457,68	15,6	23	32,4	50	SK 73/22 - 100 LP/4	257	C73 C90				
	4,2	4973	1,0	345,90	22	23,6	36	50							
	5,2	4016	1,2	279,33	24,4	23,7	37,5	50							
2,20	6,5	3246	1,5	226,73	25,8	23,4	38,4	50	SK 73/32 - 100 LP/4	268	C73 C90				
	8,6	2454	2,0	171,23	26,9	22,8	39,2	50							



P ₁ [kW]	n ₂ [min ⁻¹]	M ₂ [Nm]	f _B	i _{ges}	F _R [kN]	F _A [kN]	F _{R VL} [kN]	F _{A VL} [kN]	Type	kg	mm 		
2,20	7,1	2948	1,8	205,61	26,3	23,2	38,7	50	SK 73 - 100 LP/4	238	C73		
	8,8	2381	2,4	166,03	27	22,7	39,2	50					
	12	1784	2,8	124,41	27,6	21,7	39,7	50					
	15	1441	2,8	100,46	27,9	20,9	39,8	50					
	16	1310	4,1	91,38	28	20,5	39,9	50					
	5,2	4058	0,8	282,73	12,7	24,1	23,4	45	SK 63/22 - 100 LP/4	176	C71 C90		
	5,5	3808	1,0	265,32	13,9	24,2	24,1	45	SK 63 - 100 LP/4	157	C71		
	6,8	3075	1,2	214,10	16,5	24,1	25,7	45					
	8,1	2594	1,4	180,57	17,7	23,8	26,5	45					
	10	2094	1,8	145,71	18,7	23,3	27,2	45					
	14	1550	2,4	107,89	19,5	22,2	27,7	45					
	17	1251	2,6	87,06	19,8	21,4	28	45					
	19	1111	3,3	77,46	20	21	28	44,8					
	8,3	2545	0,8	177,22	0	23,8	16,4	40	SK 53 - 100 LP/4	121	C79		
	11	1999	1,1	139,34	11,2	23,8	17,8	40					
	14	1517	1,5	105,87	12,6	23,8	18,7	40					
	15	1368	1,6	95,49	12,9	23,8	19	40					
	18	1143	1,6	79,69	13,4	23,8	19,2	40					
	22	936	2,1	65,35	13,7	23,8	19,5	40					
17	1246	1,4	86,92	13,2	23,8	19,1	40	SK 52 - 100 LP/4	102	C78			
19	1126	1,4	78,56	13,4	23,8	19,2	40						
20	1025	1,5	71,39	13,5	23,8	19,4	40						
25	853	2,2	59,54	13,8	23,8	19,5	40						
27	771	2,5	53,81	13,9	23,8	19,6	40						
30	702	2,7	48,90	13,9	23,8	19,6	40						
15	1361	0,9	94,96	4,9	12	9,3	9,2	SK 43 - 100 LP/4	88	C77			
18	1147	1,1	79,96	6,1	12	10	9,6						
21	1005	1,3	70,12	6,7	12	10,4	9,7						
20	1074	1,0	74,87	6,4	12	10,2	9,9	SK 42 - 100 LP/4	73	C76			
24	870	1,2	60,66	7,2	12	10,7	9,9						
29	731	1,5	50,98	7,6	12	11	9,9						
35	592	2,0	41,29	7,5	12	11,2	9,7						
42	506	2,4	35,25	7,2	12	11,3	9,5						
48	437	2,5	30,46	7,1	12	11,4	9,5						
50	420	2,4	29,29	6,9	12	11,4	9,3						
59	354	2,5	24,67	6,7	12	11,4	9,1						
60	350	2,5	24,41	6,7	12	11,4	9						
67	313	3,5	21,87	6,6	12	11,5	9						
32	663	1,0	46,25	3,2	9	8,8	10,6				SK 32 - 100 LP/4	58	C74
39	534	1,1	37,23	4,4	9	9	10,2						
47	447	1,1	31,16	4,8	9	9,1	10						
48	437	1,5	30,43	4,9	9	9,2	10,2						
54	391	1,5	27,24	4,8	9	9,2	10,1						
55	380	1,1	26,57	4,7	9	9,2	9,8						
63	331	1,9	23,12	4,7	9	9,3	9,9						
71	296	2,2	20,70	4,6	9	9,3	9,7						
79	267	2,4	18,67	4,5	9	9,4	9,5						
88	239	2,2	16,66	4,4	8,6	9,4	9,2						
90	233	2,7	16,25	4,4	8,7	9,4	9,3						
98	215	2,4	15,03	4,3	8,4	9,4	9,1						
101	208	3,2	14,55	4,3	8,5	9,4	9,1						
125	168	4,2	11,71	4,1	7,9	9,4	8,6						
51	413	0,9	28,80	0,1	1,1	6,5	6,4	SK 22 - 100 LP/4	47	C72			
62	341	1,0	23,74	0,5	2,1	6,8	6,3						
73	287	1,0	20,03	0,7	4	7	6,2						
88	240	1,4	16,75	1	5,6	7,2	6,4						
100	210	1,6	14,69	1,8	5,6	7,2	6,3						
120	175	1,9	12,20	2,4	5,5	7,3	6,1						
134	156	2,0	10,89	2,9	5,4	7,4	6						
173	121	2,1	8,48	3	5	7,4	5,7						
193	109	2,3	7,57	3	4,8	7,4	5,6						
214	98,3	2,6	6,86	2,9	4,8	7,4	5,5						
225	93,4	2,4	6,51	2,9	4,7	7,4	5,4						
254	82,7	2,6	5,79	2,8	4,5	7,5	5,3						
283	74,3	2,1	5,18	2,7	4,2	7,5	5,1						
316	66,5	2,3	4,62	2,6	4,1	7,5	4,9						
368	57,2	2,4	3,97	2,5	3,9	7,5	4,8						

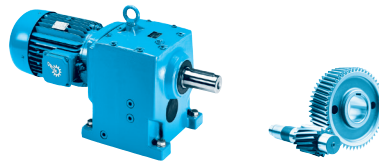
Stirradgetriebe


2,20 kW
3,00 kW



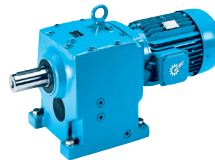
Stirradgetriebe

P ₁ [kW]	n ₂ [min ⁻¹]	M ₂ [Nm]	f _B	i _{ges}	F _R [kN]	F _A [kN]	F _{R VL} [kN]	F _{A VL} [kN]	Type	kg	mm 				
2,20	109	192	0,8	13,39	0,1	0,8	4,7	4,6	SK 12 - 100 LP/4	38	C70				
	137	153	0,9	10,70	0,1	1,3	4,8	4,6							
	152	138	1,0	9,65	0,1	2,1	4,9	4,6							
	171	123	1,1	8,56	0,1	3	4,9	4,5							
	187	113	1,2	7,85	0,2	3	5	4,4							
	201	105	1,2	7,28	0,7	3	5	4,4							
	224	93,7	1,3	6,53	0,6	2,9	5	4,3							
	253	83,0	1,5	5,79	0,9	2,8	5	4,2							
	297	70,7	1,6	4,93	1,3	2,8	5	4,1							
	326	64,4	1,8	4,49	1,2	2,6	5,1	4							
	340	61,8	1,8	4,32	1,5	2,7	5,1	4							
	368	57,0	2,0	3,98	1,4	2,6	5,1	3,9							
	432	48,6	2,2	3,39	1,6	2,5	5,1	3,8							
	495	42,5	2,5	2,96	1,5	2,4	5,1	3,7							
		304	69,1	0,8	4,82	0,1	0,3	1,9				2,6	SK 02 - 100 LP/4	36	C68
345		60,8	0,9	4,22	0,5	2,2	2	2,7							
376		55,9	0,9	3,89	0,4	2	1,9	2,6							
432		48,7	1,0	3,38	0,7	2	1,9	2,6							
494		42,5	1,1	2,95	0,9	2	1,8	2,5							
	541	38,8	2,0	2,71	-	3,8	2,2	5,5	SK 21E - 100 LP/4	40	C64				
	605	34,7	2,1	2,42	-	3,7	2,3	5,3							
	703	29,9	2,3	2,08	-	3,5	2,3	5							
	517	40,6	1,3	2,83	-	2,5	1,5	4,2	SK 11E - 100 LP/4	34	C63				
	632	33,2	1,7	2,32	-	2,3	1,6	3,9							
	718	29,3	2,0	2,04	-	2,2	1,6	3,7							
3,00	1,3	22520	0,9	1148,61	86,4	120	115,4	120	SK 103/52 - 100 AP/4	817	C89 C91				
	1,5	18520	1,1	943,57	91,9	120	119,2	120							
	1,8	16050	1,2	816,55	94,7	120	120	120							
	2,3	12610	1,6	642,31	97,7	120	120	120							
	3,1	9187	2,2	467,81	99,9	120	120	120							
	4,3	6693	3,0	340,13	101,1	119,7	120	120							
	4,9	5819	3,4	296,69	101,4	115,9	120	120							
		1,8	15930	0,8	813,46	51,6	80	82,9				80	SK 93/42 - 100 AP/4	569	C87 C91
		1,9	14850	0,8	756,82	53	80	84,2				80			
		2,7	10750	1,1	548,76	59,9	80	88,7				80			
		3,2	8965	1,4	457,30	62,1	80	90,2				80			
		4,4	6532	1,9	333,02	64,3	79,4	91,7				80			
		5,1	5650	2,2	287,83	65	77,2	92,2				80			
		6,1	4723	2,6	239,74	65,5	74,3	92,6				80			
		2,8	10300	0,8	525,40	29,9	44,6	53,2				65	SK 83/42 - 100 AP/4	390	C85 C91
3,3		8593	0,9	437,84	35,3	44,8	56,4	65							
3,9		7348	1,1	374,99	38,3	44,5	58,3	65							
5,3		5416	1,5	275,58	41,7	43,3	60,6	65							
6,2		4631	1,7	235,92	42,7	42,6	61,3	65							
	6,7	4248	2,1	216,61	43,2	42	61,6	65	SK 83 - 100 AP/4	345	C85				
	11	2682	2,8	136,78	44,5	38,7	62,6	65							
	5,2	5496	0,9	279,33	20,1	20,3	34,8	50	SK 73/22 - 100 AP/4	257	C83 C90				
	6,4	4442	1,1	226,73	23,3	20,6	36,7	50							
	8,5	3357	1,5	171,23	25,6	20,7	38,2	50							
	10	2770	1,8	141,11	26,5	20,5	38,9	50	SK 73/32 - 100 AP/4	268	C83 C90				
	7,1	4034	1,3	205,61	24,2	20,8	37,4	50							
	8,8	3259	1,7	166,03	25,8	20,6	38,4	50	SK 73 - 100 AP/4	238	C83				
	12	2441	2,0	124,41	26,9	20,2	39,2	50							
	15	1971	2,0	100,46	27,4	19,7	39,5	50							
	16	1792	3,0	91,38	27,6	19,4	39,6	50							
	20	1468	3,6	74,87	27,9	18,8	39,8	50							



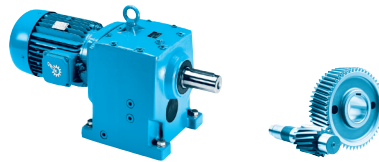
P ₁ [kW]	n ₂ [min ⁻¹]	M ₂ [Nm]	f _B	i _{ges}	F _R [kN]	F _A [kN]	F _{R VL} [kN]	F _{A VL} [kN]	Type	kg	mm 			
3,00	6,8	4207	0,9	214,10	11,7	20,9	22,9	45	SK 63 - 100 AP/4	157	C81			
	8,1	3549	1,0	180,57	14,8	21,2	24,6	45						
	10	2865	1,3	145,71	17	21,2	26	45						
	14	2121	1,7	107,89	18,6	20,7	27,1	45						
	17	1712	1,9	87,06	19,3	20,2	27,6	44,6						
	19	1520	2,4	77,46	19,5	19,9	27,7	43,6						
	23	1235	3,0	62,87	19,9	19,2	28	41,5						
	27	1056	3,5	53,82	20	18,7	28,1	40						
	29	997	3,7	50,73	20,1	18,5	28,1	39,5						
	34	853	4,3	43,43	20,2	17,9	28,2	38						
	10	2736	0,8	139,34	7,5	23,8	15,8	40				SK 53 - 100 AP/4	121	C79
	14	2075	1,1	105,87	10,9	23,8	17,6	40						
	15	1872	1,2	95,49	11,6	23,8	18,1	40						
18	1564	1,2	79,69	12,5	23,8	18,6	40							
22	1281	1,5	65,35	13,1	23,8	19	40							
25	1156	1,7	58,94	13,3	23,8	19,2	40							
17	1705	1,0	86,92	12,1	23,8	18,4	40	SK 52 - 100 AP/4	102	C78				
19	1541	1,0	78,56	12,5	23,8	18,7	40							
20	1402	1,1	71,39	12,8	23,8	18,9	40							
25	1168	1,6	59,54	13,3	23,8	19,2	40							
27	1055	1,8	53,81	13,5	23,8	19,3	40							
30	961	2,0	48,90	13,6	23,8	19,4	40							
38	755	2,2	38,45	13,9	23,8	19,6	40							
41	706	2,0	36,03	13,9	23,8	19,6	39,8							
45	630	2,2	32,09	14	23,8	19,7	38,4							
55	519	3,6	26,46	14,1	23,8	19,7	36,7							
61	469	4,1	23,92	14,1	23,8	19,8	35,7							
18	1570	0,8	79,96	0,2	3,2	8,4	7,3	SK 43 - 100 AP/4	88	C77				
21	1376	0,9	70,12	2,5	12	9,2	7,7							
25	1142	1,0	58,27	5,7	12	10	8							
24	1190	0,8	60,66	5,8	12	9,9	8,2	SK 42 - 100 AP/4	73	C76				
29	1001	1,1	50,98	6,7	12	10,4	8,6							
35	810	1,5	41,29	6,8	12	10,8	8,6							
41	692	1,8	35,25	6,6	12	11	8,5							
48	598	1,8	30,46	6,6	12	11,2	8,7							
50	575	1,8	29,29	6,4	12	11,2	8,4							
59	484	1,8	24,67	6,3	12	11,3	8,4							
60	479	1,8	24,41	6,2	11,7	11,3	8,3							
67	429	2,6	21,87	6,2	11,8	11,4	8,4							
83	347	3,4	17,71	6	11,2	11,4	8,1							
97	296	4,2	15,12	5,7	10,7	11,5	7,9							
48	597	1,1	30,43	2,4	8,2	8,9	9,3				SK 32 - 100 AP/4	58	C74	
54	535	1,1	27,24	3,1	8,1	9	9,2							
63	453	1,4	23,12	4,3	8,2	9,1	9,1							
71	406	1,6	20,70	4,2	8,1	9,2	9							
78	366	1,7	18,67	4,2	8	9,3	8,9							
88	327	1,6	16,66	4,1	7,7	9,3	8,7							
90	319	2,0	16,25	4,1	7,8	9,3	8,8							
97	295	1,7	15,03	4	7,6	9,3	8,6							
101	285	2,4	14,55	4,1	7,7	9,4	8,6							
125	229	3,1	11,71	3,8	7,2	9,4	8,2							
149	192	3,4	9,80	3,7	6,9	9,4	7,9							
175	164	3,6	8,36	3,6	6,6	9,4	7,7							
185	155	4,2	7,90	3,5	6,5	9,4	7,6							
207	138	3,2	7,05	3,4	6,1	9,4	7,3							
217	132	4,6	6,74	3,4	6,2	9,4	7,3							
257	112	5,4	5,70	3,2	5,9	9,4	7,1							
266	108	4,2	5,50	3,2	5,7	9,4	6,9							
276	104	6,2	5,28	3,2	5,8	9,4	7							
330	86,8	5,3	4,43	3	5,4	9,4	6,6							
390	73,5	6,2	3,75	2,9	5,1	9,4	6,3							
492	58,2	7,5	2,96	2,7	4,7	9,4	6							
87	329	1,0	16,75	0,1	0,7	6,9	5,7	SK 22 - 100 AP/4	47	C72				
100	288	1,2	14,69	0,2	1,5	7	5,7							
120	239	1,4	12,20	0,3	3,1	7,2	5,6							
134	214	1,5	10,89	0,4	4,6	7,2	5,5							
173	166	1,6	8,48	1,1	4,4	7,3	5,3							
193	149	1,7	7,57	1,6	4,3	7,4	5,2							


3,00 kW
4,00 kW



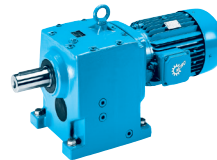
Stirradgetriebe

P ₁ [kW]	n ₂ [min ⁻¹]	M ₂ [Nm]	f _B	i _{ges}	F _R [kN]	F _A [kN]	F _{R VL} [kN]	F _{A VL} [kN]	Type	kg	mm
3,00	213	135	1,9	6,86	2,2	4,3	7,4	5,2	SK 22 - 100 AP/4	47	C72
	224	128	1,8	6,51	2,1	4,2	7,4	5,1			
	253	113	1,9	5,79	2,5	4,1	7,4	5			
	282	102	1,6	5,18	2,1	3,9	7,4	4,8			
	315	91,0	1,6	4,62	2,4	3,8	7,5	4,7			
	366	78,2	1,8	3,97	2,4	3,7	7,5	4,6			
	413	69,3	1,9	3,53	2,3	3,5	7,5	4,5			
	522	54,9	2,1	2,79	2,2	3,3	7,4	4,3			
	171	168	0,8	8,56	0,1	0,2	4,8	4,1	SK 12 - 100 AP/4	38	C70
	186	154	0,9	7,85	0,1	0,7	4,8	4			
	200	143	0,9	7,28	0,1	0,9	4,9	4			
	223	128	1,0	6,53	0,2	1,3	4,9	3,9			
	252	114	1,1	5,79	0,2	1,5	4,9	3,9			
	296	96,8	1,2	4,93	0,2	1,5	5	3,8			
	325	88,1	1,3	4,49	0,3	1,7	5	3,7			
	339	84,5	1,3	4,32	0,3	2,3	5	3,8			
	367	78,0	1,5	3,98	0,2	2,2	5	3,6			
	430	66,6	1,6	3,39	0,6	2,2	5,1	3,6			
	493	58,1	1,8	2,96	0,9	2,2	5,1	3,5			
	567	50,6	3,7	2,58	-	4,3	3,4	6,2	SK 31E - 100 AP/4	45	C65
	703	40,8	4,0	2,08	-	4	3,4	5,7			
539	53,1	1,4	2,71	-	3,6	1,9	5,3	SK 21E - 100 AP/4	40	C64	
603	47,5	1,5	2,42	-	3,5	2	5				
701	40,9	1,7	2,08	-	3,3	2,1	4,8				
791	36,2	1,8	1,85	-	3,1	2,2	4,6				
515	55,6	1,0	2,83	-	2,1	1,2	3,9	SK 11E - 100 AP/4	34	C63	
630	45,5	1,2	2,32	-	2	1,4	3,6				
715	40,1	1,4	2,04	-	2	1,5	3,5				
4,00	1,5	25040	0,8	943,57	83,3	120	113,3	120	SK 103/52 - 112 MP/4	824	C89 C91
	1,8	21690	0,9	816,55	88,5	120	116,8	120			
	2,2	17040	1,2	642,31	94,1	120	120	120			
	3,1	12420	1,6	467,81	98,1	120	120	120			
	4,2	9048	2,2	340,13	100,2	115,9	120	120			
	4,9	7867	2,5	296,69	100,7	112,4	120	120			
	5,9	6490	3,1	244,77	101,3	107,7	120	120			
	7,8	4901	4,1	184,62	101,8	100,7	120	120			
	2,6	14530	0,8	548,76	54,3	79,8	85	80	SK 93/42 - 112 MP/4	576	C87 C91
	3,2	12120	1,0	457,30	58,4	78,6	87,7	80			
	4,3	8830	1,4	333,02	62,5	75,3	90,4	80			
	5,0	7639	1,6	287,83	63,6	73,6	91,2	80			
	6,0	6384	1,9	239,74	64,6	71,3	91,9	80			
	7,9	4828	2,5	181,16	65,5	67,2	92,6	80			
	3,8	9934	0,8	374,99	32	39,3	54,4	65	SK 83/42 - 112 MP/4	398	C85 C91
	5,2	7321	1,1	275,58	38,8	39,5	58,6	65			
	6,1	6261	1,3	235,92	40,6	39,2	59,9	65			
	7,2	5334	1,5	200,37	42	38,7	60,8	65			
	9,7	3953	2,0	148,94	43,6	37,3	61,9	65			
	6,7	5743	1,5	216,61	41,4	38,9	60,4	65	SK 83 - 112 MP/4	352	C85
	11	3625	2,0	136,78	43,9	36,8	62,1	65			
	6,4	6005	0,8	226,73	18,6	17,3	34	50	SK 73/32 - 112 MP/4	276	C83 C90
	7,0	5454	1,0	205,61	20,7	17,7	35,2	50	SK 73 - 112 MP/4	246	C83
	8,7	4405	1,3	166,03	23,6	18,1	37	50			
	12	3299	1,5	124,41	25,8	18,3	38,4	50			
	14	2665	1,5	100,46	26,7	18,2	39	50			
	16	2423	2,2	91,38	27	18	39,2	50			
	19	1984	2,7	74,87	27,5	17,7	39,5	49,8			
	8,0	4797	0,8	180,57	8,4	17,8	21,4	45	SK 63 - 112 MP/4	164	C81
	9,9	3873	1,0	145,71	13,8	18,4	24,1	45			
	11	3522	1,1	132,54	15,2	18,6	24,9	45			
	13	2867	1,3	107,89	17,1	18,7	26,1	44,1			
	17	2315	1,4	87,06	18,4	18,6	26,9	42,5			
	19	2055	1,8	77,46	18,8	18,4	27,2	41,7			



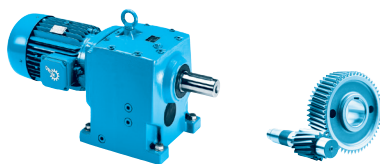
P ₁ [kW]	n ₂ [min ⁻¹]	M ₂ [Nm]	f _B	i _{ges}	F _R [kN]	F _A [kN]	F _{R VL} [kN]	F _{A VL} [kN]	Type	kg	mm 			
4,00	23	1670	2,2	62,87	19,4	18	27,6	40	SK 63 - 112 MP/4	164	C81			
	27	1428	2,6	53,82	19,7	17,6	27,8	38,8						
	28	1348	2,7	50,73	19,8	17,5	27,9	38,3						
	33	1153	3,2	43,43	20	17,1	28	37						
	40	959	3,8	36,11	20,1	16,5	28,1	35,4						
	47	820	4,4	30,91	20,2	16	28,2	34,2						
	30	1293	1,9	48,73	19,8	17,5	27,9	38				SK 62 - 112 MP/4	166	C80
	14	2806	0,8	105,87	7,5	23,8	15,7	40				SK 53 - 112 MP/4	128	C79
	15	2531	0,9	95,49	9,1	23,8	16,6	40						
	18	2114	0,9	79,69	10,9	23,8	17,6	40						
22	1732	1,1	65,35	12,1	23,8	18,4	40							
24	1563	1,2	58,94	12,6	23,8	18,7	40							
18	2083	0,8	78,56	11,1	23,8	17,7	40	SK 52 - 112 MP/4	110	C78				
20	1896	0,8	71,39	11,7	23,8	18,1	40							
24	1578	1,2	59,54	12,5	23,8	18,7	40							
27	1427	1,3	53,81	12,9	23,8	18,9	40							
29	1298	1,5	48,90	13,1	23,8	19,1	40							
36	1070	1,8	40,37	13,5	23,8	19,3	39,9							
37	1020	1,6	38,45	13,6	23,8	19,4	39,3							
39	974	2,0	36,69	13,6	23,8	19,4	39							
40	955	1,5	36,03	13,6	23,8	19,4	38,9							
44	863	1,5	32,56	13,8	23,8	19,5	37,9							
45	852	1,6	32,09	13,8	23,8	19,5	37,5							
50	765	2,6	28,85	13,9	23,8	19,6	36,6							
54	701	2,7	26,46	13,9	23,8	19,6	36							
60	634	3,0	23,92	14	23,8	19,7	35,1							
25	1544	0,8	58,27	0,2	1,7	8,7	6	SK 43 - 112 MP/4	96	C77				
30	1288	0,8	48,56	0,9	4,1	9,6	6,3							
35	1085	1,0	40,98	4,8	10	10,2	7,1							
28	1353	0,8	50,98	1,9	9,9	9,4	6,9	SK 42 - 112 MP/4	80	C76				
35	1095	1,1	41,29	5,1	10,2	10,2	7,2							
41	935	1,3	35,25	5,8	10,3	10,6	7,3							
47	808	1,3	30,46	5,9	10,7	10,9	7,7							
49	777	1,3	29,29	5,8	10,3	10,9	7,4							
56	687	1,8	25,88	5,8	10,4	11,1	7,6							
58	655	1,4	24,67	5,8	10,4	11,1	7,6							
59	648	1,3	24,41	5,6	10	11,1	7,4							
66	579	1,9	21,87	5,8	10,5	11,2	7,7							
67	570	2,0	21,50	5,7	10,1	11,2	7,5							
80	476	2,1	17,92	5,5	9,8	11,3	7,3							
81	469	2,5	17,71	5,6	10,1	11,3	7,5							
95	401	3,1	15,12	5,4	9,7	11,4	7,4							
100	381	3,0	14,38	5,4	9,7	11,4	7,4							
117	326	3,7	12,28	5,2	9,3	11,5	7,2							
47	808	0,8	30,43	0,1	0,7	8,4	8,1	SK 32 - 112 MP/4	66	C74				
53	723	0,8	27,24	0,3	2,1	8,6	8,1							
62	613	1,0	23,12	0,8	6,6	8,9	8,2							
70	548	1,2	20,70	1,6	6,6	9	8,2							
77	495	1,3	18,67	2,4	6,6	9,1	8,1							
87	441	1,2	16,66	2,6	6,5	9,2	8							
89	431	1,5	16,25	3,5	6,7	9,2	8,1							
96	398	1,3	15,03	3,3	6,5	9,2	7,9							
99	385	1,7	14,55	3,7	6,6	9,2	8							
123	310	2,3	11,71	3,6	6,4	9,3	7,7							
147	260	2,5	9,80	3,4	6,1	9,4	7,5							
173	221	2,7	8,36	3,3	5,9	9,4	7,3							
182	209	3,1	7,90	3,3	5,9	9,4	7,2							
204	187	2,4	7,05	3,2	5,5	9,4	6,9							
214	178	3,4	6,74	3,2	5,7	9,4	7							
253	151	4,0	5,70	3,1	5,5	9,4	6,8							
262	146	3,1	5,50	3	5,3	9,4	6,6							
272	140	4,6	5,28	3,1	5,4	9,4	6,7							
325	117	3,9	4,43	2,9	5	9,4	6,4							
384	99,4	4,6	3,75	2,8	4,8	9,4	6,1							
485	78,7	5,5	2,96	2,6	4,5	9,4	5,8							


4,00 kW
5,50 kW



Stirradgetriebe

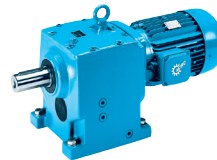
P ₁ [kW]	n ₂ [min ⁻¹]	M ₂ [Nm]	f _B	i _{ges}	F _R [kN]	F _A [kN]	F _{R VL} [kN]	F _{A VL} [kN]	Type	kg	mm 				
4,00	86	444	0,8	16,75	0,1	0,5	6,3	4,8	SK 22 - 112 MP/4	54	C72				
	98	389	0,9	14,69	0,1	0,8	6,6	4,9							
	118	323	1,0	12,20	0,2	1,2	6,9	4,9							
	132	289	1,1	10,89	0,2	1,3	7	5							
	170	225	1,2	8,48	0,3	1,6	7,2	4,8							
	190	201	1,2	7,57	0,3	2,2	7,3	4,8							
	210	182	1,4	6,86	0,2	3,7	7,3	4,8							
	221	173	1,3	6,51	0,2	3,6	7,3	4,8							
	250	153	1,4	5,79	0,8	3,6	7,4	4,7							
	278	137	1,2	5,18	0,4	3,3	7,4	4,5							
	311	123	1,2	4,62	0,9	3,3	7,4	4,4							
	361	106	1,3	3,97	1,4	3,3	7,4	4,3							
	408	93,7	1,4	3,53	1,7	3,2	7,5	4,3							
	515	74,2	1,6	2,79	2,1	3	7,1	4,1							
	249	153	0,8	5,79	0,2	1,5	4,8	3,5	SK 12 - 112 MP/4	46	C70				
	292	131	0,9	4,93	0,2	1,5	4,9	3,5							
	321	119	1,0	4,49	0,3	1,7	4,9	3,3							
	334	114	1,0	4,32	0,5	1,8	5	3,5							
	362	105	1,1	3,98	0,5	1,8	5	3,3							
	425	90,0	1,2	3,39	0,5	1,8	5	3,3							
	486	78,6	1,3	2,96	0,5	1,8	5	3,3							
		559	68,4	2,7	2,58	-	4	3,2				6	SK 31E - 112 MP/4	52	C65
		693	55,1	3,0	2,08	-	3,8	3,3				5,5			
		532	71,8	1,1	2,71	-	3,3	1,6				4,9	SK 21E - 112 MP/4	48	C64
594		64,3	1,1	2,42	-	3,2	1,8	4,7							
691		55,3	1,2	2,08	-	3	1,9	4,5							
780		49,0	1,3	1,85	-	2,9	2	4,3							
	621	61,5	0,9	2,32	-	1,7	1,1	3,3	SK 11E - 112 MP/4	42	C63				
	705	54,2	1,1	2,04	-	1,7	1,2	3,2							
	797	48,0	1,1	1,81	-	1,6	1,3	3,1							
5,50	2,3	23040	0,9	642,31	86,4	120	115,4	120	SK 103/52 - 132 SP/4	844	C89 C91				
	3,1	16780	1,2	467,81	94,3	115,9	120	120							
	4,3	12230	1,6	340,13	98,2	110,1	120	120							
	4,9	10630	1,9	296,69	99,2	107,5	120	120							
	6,0	8771	2,3	244,77	100,3	103,4	120	120							
	7,1	7434	3,1	207,47	100,9	100	120	120	SK 103 - 132 SP/4	770	C89				
		4,4	11930	1,0	333,02	58,6	69,3	87,8	80	SK 93/42 - 132 SP/4	596	C87 C91			
		5,1	10320	1,2	287,83	60,8	68,3	89,3	80						
		6,1	8629	1,4	239,74	62,7	66,8	90,6	80						
		7,8	6740	2,1	187,89	64,3	64,3	91,7	80	SK 93 - 132 SP/4	551	C87			
		13	3917	3,0	109,14	65,9	57,9	92,9	80						
		16	3350	4,2	93,34	66,2	55,9	93	80						
		5,3	9895	0,8	275,58	32,1	33,9	54,5	65	SK 83/42 - 132 SP/4	417	C85 C91			
		6,2	8462	0,9	235,92	36,2	34,4	56,9	65						
7,3		7209	1,1	200,37	39	34,5	58,8	65							
9,8		5342	1,5	148,94	42	34,1	60,8	65							
12		4551	1,8	126,50	43	33,7	61,5	65							
	6,8	7761	1,1	216,61	37,8	34,5	58	65	SK 83 - 132 SP/4	372	C85				
	8,9	5904	1,5	164,70	41,2	34,4	60,2	65							
	11	4900	1,5	136,78	42,5	33,9	61,2	65							
	14	3727	2,5	104,00	43,8	32,8	62	65							
	18	2891	3,1	80,62	44,4	31,7	62,5	65							
	21	2516	3,6	70,24	44,7	30,9	62,7	65							
8,6	6134	0,8	171,23	18	14,3	33,7	50	SK 73/32 - 132 SP/4	295	C83 C91					
	8,8	5954	0,9	166,03	18,8	14,4	34,1	50	SK 73 - 132 SP/4	265	C83				
	12	4465	1,3	124,57	23,5	15,5	36,9	50							
	15	3602	1,1	100,46	25,3	15,9	38	49,8							
	16	3274	1,6	91,38	25,8	16	38,4	49							
	20	2682	2,0	74,87	26,7	16	39	47,4							
	24	2166	2,6	60,46	27,3	15,8	39,4	45,5							
	28	1874	3,0	52,24	27,6	15,6	39,6	44,1							



P ₁ [kW]	n ₂ [min ⁻¹]	M ₂ [Nm]	f _B	i _{ges}	F _R [kN]	F _A [kN]	F _{R VL} [kN]	F _{A VL} [kN]	Type	kg	mm 																																																																																																																																																																																																																																																																																																																																																																																																																																																																																																															
5,50	11	4760	0,8	132,54	8,5	15	21,5	40,8	SK 63 - 132 SP/4	184	C81																																																																																																																																																																																																																																																																																																																																																																																																																																																																																																															
	14	3843	1,0	106,95	13,9	15,8	24,1	40,3																																																																																																																																																																																																																																																																																																																																																																																																																																																																																																																		
	17	3128	1,0	87,06	16,4	16,2	25,6	39,5																																																																																																																																																																																																																																																																																																																																																																																																																																																																																																																		
	19	2778	1,3	77,46	17,3	16,3	26,2	39																																																																																																																																																																																																																																																																																																																																																																																																																																																																																																																		
	23	2257	1,6	62,87	18,5	16,3	27	37,8																																																																																																																																																																																																																																																																																																																																																																																																																																																																																																																		
	27	1930	1,9	53,82	19	16,2	27,4	36,8																																																																																																																																																																																																																																																																																																																																																																																																																																																																																																																		
	29	1822	2,0	50,73	19,2	16,1	27,5	36,5																																																																																																																																																																																																																																																																																																																																																																																																																																																																																																																		
	34	1558	2,4	43,43	19,5	15,9	27,7	35,4																																																																																																																																																																																																																																																																																																																																																																																																																																																																																																																		
	41	1296	2,8	36,11	19,8	15,5	27,9	34,2																																																																																																																																																																																																																																																																																																																																																																																																																																																																																																																		
	47	1108	3,2	30,91	20	15,1	28	33																																																																																																																																																																																																																																																																																																																																																																																																																																																																																																																		
	56	944	3,4	26,28	20,1	14,7	28,1	31,8																																																																																																																																																																																																																																																																																																																																																																																																																																																																																																																		
		30	1748	1,4	48,73	19,3	16,1	27,5				36,3	SK 62 - 132 SP/4	186	C80																																																																																																																																																																																																																																																																																																																																																																																																																																																																																																											
		40	1329	2,3	37,05	19,8	15,6	27,9				34,4					25	2133	0,9	59,54	10,8	23,8	17,6	40	SK 52 - 132 SP/4	129	C78		27	1928	1,0	53,81	11,5	23,8	18	40		30	1755	1,1	48,90	12,1	23,8	18,4	39,9		36	1446	1,3	40,37	12,8	23,8	18,9	38,5		38	1379	1,2	38,45	12,9	23,8	19	37,7		40	1316	1,5	36,69	13,1	23,8	19	37,6		41	1291	1,1	36,03	13,1	23,8	19,1	37,6		45	1167	1,1	32,56	13,3	23,8	19,2	36,7		46	1152	1,2	32,09	13,4	23,8	19,2	36,1		51	1034	2,0	28,85	13,5	23,8	19,4	35,5		55	948	2,0	26,46	13,7	23,8	19,5	35		61	857	2,2	23,92	13,8	23,8	19,5	34,1		68	776	2,4	21,68	13,8	23,8	19,6	33,4		75	702	2,7	19,60	13,4	23,8	19,6	32,5		82	639	3,0	17,81	13	23,8	19,7	31,8		35	1480	0,8	41,29	0,9	0,5	8,9	5,1	SK 42 - 132 SP/4	100	C76		42	1264	1,0	35,25	1	0,6	9,7	5,5		48	1092	1,0	30,46	3	8	10,2	6,2		50	1050	1,0	29,29	2	7,5	10,3	5,9		57	928	1,3	25,88	4,4	8	10,6	6,2		59	885	1,0	24,67	5	8,2	10,7	6,4		60	875	1,0	24,41	4	7,7	10,7	6,1		67	783	1,4	21,87	5,1	8,5	10,9	6,6		68	771	1,5	21,50	4,9	8,2	10,9	6,4		82	643	1,6	17,92	4,8	8,1	11,1	6,4		83	634	1,9	17,71	5	8,4	11,1	6,6		97	542	2,3	15,12	4,9	8,3	11,3	6,6		102	515	2,2	14,38	4,9	8,4	11,3	6,6		119	440	2,7	12,28	4,8	8,2	11,4	6,6		144	365	3,2	10,20	4,7	7,9	11,4	6,4		172	305	3,5	8,50	4,5	7,5	11,5	6,2		202	261	4,1	7,28	4,3	7,3	11,5	6,1		63	828	0,8	23,12	0,1	0,7	8,3	6,9	SK 32 - 132 SP/4	85	C74		71	741	0,9	20,70	0,2	0,7	8,6	6,9		79	668	0,9	18,67	0,3	0,7	8,8	7		88	597	0,9	16,66	0,5	0,7	8,9	6,9		90	582	1,1	16,25	0,5	0,7	8,9	7,2		98	538	0,9	15,03	0,5	0,7	9	7		101	521	1,3	14,55	0,4	5,2	9	7,1		125	419	1,7	11,71	1,5	5,2	9,2	7		150	351	1,8	9,80	2,3	5,1	9,3	6,8		176	299	2,0	8,36	2,8	5	9,3	6,7		186	283	2,3	7,90	3	5,1	9,4	6,7		208	253	1,8	7,05	2,7	4,7	9,4	6,4		218	241	2,5	6,74	2,9	4,9	9,4	6,5		257	204	3,0	5,70	2,9	4,8	9,4	6,4		267	197	2,3	5,50	2,8	4,6	9,4	6,2		277	190	3,4	5,28	2,9	4,8	9,4	6,4		331	159	2,9	4,43	2,7	4,4	9,4	6		391	134	3,4	3,75	2,6	4,3	9,4	5,8		494	106	4,1	2,96	2,5	4,1	9,2	5,6		134	391	0,8	10,89	0,2	0,3	6,6	4,1	SK 22 - 132 SP/4	74	C72		173	303	0,9	8,48	0,2	0,5	7	4,1		193
	25	2133	0,9	59,54	10,8	23,8	17,6	40	SK 52 - 132 SP/4	129	C78																																																																																																																																																																																																																																																																																																																																																																																																																																																																																																															
	27	1928	1,0	53,81	11,5	23,8	18	40																																																																																																																																																																																																																																																																																																																																																																																																																																																																																																																		
	30	1755	1,1	48,90	12,1	23,8	18,4	39,9																																																																																																																																																																																																																																																																																																																																																																																																																																																																																																																		
	36	1446	1,3	40,37	12,8	23,8	18,9	38,5																																																																																																																																																																																																																																																																																																																																																																																																																																																																																																																		
	38	1379	1,2	38,45	12,9	23,8	19	37,7																																																																																																																																																																																																																																																																																																																																																																																																																																																																																																																		
	40	1316	1,5	36,69	13,1	23,8	19	37,6																																																																																																																																																																																																																																																																																																																																																																																																																																																																																																																		
	41	1291	1,1	36,03	13,1	23,8	19,1	37,6																																																																																																																																																																																																																																																																																																																																																																																																																																																																																																																		
	45	1167	1,1	32,56	13,3	23,8	19,2	36,7																																																																																																																																																																																																																																																																																																																																																																																																																																																																																																																		
	46	1152	1,2	32,09	13,4	23,8	19,2	36,1																																																																																																																																																																																																																																																																																																																																																																																																																																																																																																																		
	51	1034	2,0	28,85	13,5	23,8	19,4	35,5																																																																																																																																																																																																																																																																																																																																																																																																																																																																																																																		
	55	948	2,0	26,46	13,7	23,8	19,5	35																																																																																																																																																																																																																																																																																																																																																																																																																																																																																																																		
	61	857	2,2	23,92	13,8	23,8	19,5	34,1																																																																																																																																																																																																																																																																																																																																																																																																																																																																																																																		
	68	776	2,4	21,68	13,8	23,8	19,6	33,4																																																																																																																																																																																																																																																																																																																																																																																																																																																																																																																		
	75	702	2,7	19,60	13,4	23,8	19,6	32,5																																																																																																																																																																																																																																																																																																																																																																																																																																																																																																																		
	82	639	3,0	17,81	13	23,8	19,7	31,8																																																																																																																																																																																																																																																																																																																																																																																																																																																																																																																		
	35	1480	0,8	41,29	0,9	0,5	8,9	5,1	SK 42 - 132 SP/4	100	C76																																																																																																																																																																																																																																																																																																																																																																																																																																																																																																															
	42	1264	1,0	35,25	1	0,6	9,7	5,5																																																																																																																																																																																																																																																																																																																																																																																																																																																																																																																		
	48	1092	1,0	30,46	3	8	10,2	6,2																																																																																																																																																																																																																																																																																																																																																																																																																																																																																																																		
	50	1050	1,0	29,29	2	7,5	10,3	5,9																																																																																																																																																																																																																																																																																																																																																																																																																																																																																																																		
	57	928	1,3	25,88	4,4	8	10,6	6,2																																																																																																																																																																																																																																																																																																																																																																																																																																																																																																																		
	59	885	1,0	24,67	5	8,2	10,7	6,4																																																																																																																																																																																																																																																																																																																																																																																																																																																																																																																		
	60	875	1,0	24,41	4	7,7	10,7	6,1																																																																																																																																																																																																																																																																																																																																																																																																																																																																																																																		
	67	783	1,4	21,87	5,1	8,5	10,9	6,6																																																																																																																																																																																																																																																																																																																																																																																																																																																																																																																		
	68	771	1,5	21,50	4,9	8,2	10,9	6,4																																																																																																																																																																																																																																																																																																																																																																																																																																																																																																																		
	82	643	1,6	17,92	4,8	8,1	11,1	6,4																																																																																																																																																																																																																																																																																																																																																																																																																																																																																																																		
	83	634	1,9	17,71	5	8,4	11,1	6,6																																																																																																																																																																																																																																																																																																																																																																																																																																																																																																																		
	97	542	2,3	15,12	4,9	8,3	11,3	6,6																																																																																																																																																																																																																																																																																																																																																																																																																																																																																																																		
	102	515	2,2	14,38	4,9	8,4	11,3	6,6																																																																																																																																																																																																																																																																																																																																																																																																																																																																																																																		
	119	440	2,7	12,28	4,8	8,2	11,4	6,6																																																																																																																																																																																																																																																																																																																																																																																																																																																																																																																		
	144	365	3,2	10,20	4,7	7,9	11,4	6,4																																																																																																																																																																																																																																																																																																																																																																																																																																																																																																																		
	172	305	3,5	8,50	4,5	7,5	11,5	6,2																																																																																																																																																																																																																																																																																																																																																																																																																																																																																																																		
	202	261	4,1	7,28	4,3	7,3	11,5	6,1																																																																																																																																																																																																																																																																																																																																																																																																																																																																																																																		
	63	828	0,8	23,12	0,1	0,7	8,3	6,9	SK 32 - 132 SP/4	85	C74																																																																																																																																																																																																																																																																																																																																																																																																																																																																																																															
	71	741	0,9	20,70	0,2	0,7	8,6	6,9																																																																																																																																																																																																																																																																																																																																																																																																																																																																																																																		
	79	668	0,9	18,67	0,3	0,7	8,8	7																																																																																																																																																																																																																																																																																																																																																																																																																																																																																																																		
	88	597	0,9	16,66	0,5	0,7	8,9	6,9																																																																																																																																																																																																																																																																																																																																																																																																																																																																																																																		
	90	582	1,1	16,25	0,5	0,7	8,9	7,2																																																																																																																																																																																																																																																																																																																																																																																																																																																																																																																		
	98	538	0,9	15,03	0,5	0,7	9	7																																																																																																																																																																																																																																																																																																																																																																																																																																																																																																																		
	101	521	1,3	14,55	0,4	5,2	9	7,1																																																																																																																																																																																																																																																																																																																																																																																																																																																																																																																		
	125	419	1,7	11,71	1,5	5,2	9,2	7																																																																																																																																																																																																																																																																																																																																																																																																																																																																																																																		
	150	351	1,8	9,80	2,3	5,1	9,3	6,8																																																																																																																																																																																																																																																																																																																																																																																																																																																																																																																		
	176	299	2,0	8,36	2,8	5	9,3	6,7																																																																																																																																																																																																																																																																																																																																																																																																																																																																																																																		
	186	283	2,3	7,90	3	5,1	9,4	6,7																																																																																																																																																																																																																																																																																																																																																																																																																																																																																																																		
	208	253	1,8	7,05	2,7	4,7	9,4	6,4																																																																																																																																																																																																																																																																																																																																																																																																																																																																																																																		
	218	241	2,5	6,74	2,9	4,9	9,4	6,5																																																																																																																																																																																																																																																																																																																																																																																																																																																																																																																		
	257	204	3,0	5,70	2,9	4,8	9,4	6,4																																																																																																																																																																																																																																																																																																																																																																																																																																																																																																																		
	267	197	2,3	5,50	2,8	4,6	9,4	6,2																																																																																																																																																																																																																																																																																																																																																																																																																																																																																																																		
	277	190	3,4	5,28	2,9	4,8	9,4	6,4																																																																																																																																																																																																																																																																																																																																																																																																																																																																																																																		
	331	159	2,9	4,43	2,7	4,4	9,4	6																																																																																																																																																																																																																																																																																																																																																																																																																																																																																																																		
	391	134	3,4	3,75	2,6	4,3	9,4	5,8																																																																																																																																																																																																																																																																																																																																																																																																																																																																																																																		
	494	106	4,1	2,96	2,5	4,1	9,2	5,6																																																																																																																																																																																																																																																																																																																																																																																																																																																																																																																		
	134	391	0,8	10,89	0,2	0,3	6,6	4,1	SK 22 - 132 SP/4	74	C72																																																																																																																																																																																																																																																																																																																																																																																																																																																																																																															
	173	303	0,9	8,48	0,2	0,5	7	4,1																																																																																																																																																																																																																																																																																																																																																																																																																																																																																																																		
	193	271	0,9	7,57	0,3	0,9	7,1	4,2																																																																																																																																																																																																																																																																																																																																																																																																																																																																																																																		

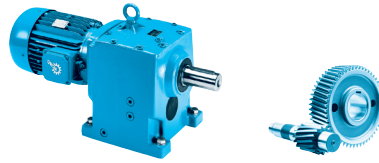
Stirradgetriebe


5,50 kW
7,50 kW



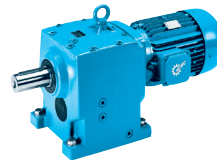
Stirradgetriebe

P ₁ [kW]	n ₂ [min ⁻¹]	M ₂ [Nm]	f _B	i _{ges}	F _R [kN]	F _A [kN]	F _{R VL} [kN]	F _{A VL} [kN]	Type	kg	mm 			
5,50	214	246	1,0	6,86	0,3	1,1	7,2	4,3	SK 22 - 132 SP/4	74	C72			
	225	233	1,0	6,51	0,4	1,6	7,2	4,2						
	254	207	1,0	5,79	0,4	1,6	7,3	4,2						
	283	186	0,9	5,18	0,5	1,7	7,2	4						
	316	166	0,9	4,62	0,6	1,8	7,1	4						
	368	143	1,0	3,97	0,7	2,1	7	4						
	415	127	1,0	3,53	0,8	2,7	6,9	3,9						
	524	100	1,1	2,79	0,9	2,7	6,7	3,8						
	569	92,4	2,0	2,58	-	3,7	2,9	5,6				SK 31E - 132 SP/4	72	C65
	705	74,5	2,2	2,08	-	3,5	3	5,2						
7,50	3,1	22970	0,9	467,81	86,7	106,3	115,5	120	SK 103/52 - 132 MP/4	851	C89 C91			
	4,3	16730	1,2	340,13	94,4	103,1	120	120						
	4,9	14550	1,4	296,69	96,4	101,3	120	120						
	6,0	12000	1,7	244,77	98,4	98,4	120	120						
	7,0	10170	2,3	207,47	99,5	95,6	120	120	SK 103 - 132 MP/4	777	C89			
	5,1	14130	0,9	287,83	55,1	61,6	85,5	80	SK 93/42 - 132 MP/4	603	C87 C91			
	6,1	11810	1,0	239,74	58,9	61,3	88	80						
	8,0	8928	1,4	181,16	62,4	59,6	90,4	80						
	9,1	7891	1,5	161,32	63,3	58,9	91,1	80	SK 93/52 - 132 MP/4	632	C87 C91			
	11	6247	2,0	127,50	64,7	56,8	92	80						
	7,8	9222	1,5	187,89	62,1	60	90,2	80	SK 93 - 132 MP/4	558	C87			
	13	5359	2,2	109,14	65,2	55,4	92,4	80						
	16	4583	3,1	93,34	65,6	53,7	92,7	80						
	7,3	9864	0,8	200,37	32,4	29,1	54,6	65	SK 83/42 - 132 MP/4	424	C85 C91			
	8,9	8078	1,1	164,70	37,1	29,9	57,5	65	SK 83 - 132 MP/4	379	C85			
	14	5100	1,8	104,00	42,3	30	61	65						
	18	3955	2,3	80,62	43,6	29,5	61,9	65						
	21	3443	2,6	70,24	44	29	62,2	65						
	24	3031	3,0	61,89	44,3	28,5	62,5	65						
	12	6110	0,9	124,57	18,2	11,8	33,8	46,2				SK 73 - 132 MP/4	272	C83
	15	4928	0,8	100,46	22,3	12,9	36,1	45,9						
	16	4480	1,2	91,38	23,4	13,2	36,9	45,4						
	20	3670	1,5	74,87	25,2	13,7	38	44,5						
	24	2964	1,9	60,46	26,3	14	38,8	43,2						
	28	2565	2,2	52,24	26,9	14	39,1	42,1						
	32	2240	2,4	45,66	27,2	13,9	39,4	41,1						
	39	1848	2,7	37,63	27,6	13,8	39,6	39,6						
	33	2144	1,9	43,71	27,3	14,1	39,4	41,1	SK 72 - 132 MP/4	262	C82			
	19	3801	1,0	77,46	14,1	13,5	24,2	35,6	SK 63 - 132 MP/4	191	C81			
	23	3088	1,2	62,87	16,5	14	25,7	35						
27	2641	1,4	53,82	17,7	14,2	26,5	34,5							
29	2493	1,5	50,73	18	14,2	26,7	34,2							
34	2132	1,7	43,43	18,7	14,3	27,1	33,5							
40	1773	2,1	36,11	19,2	14,2	27,5	32,5							
47	1516	2,4	30,91	19,6	14	27,8	31,6							
55	1292	2,5	26,28	19,8	13,8	27,9	30,6							
66	1078	3,0	21,98	20	13,4	28,1	29,4							
70	1021	3,1	20,77	20,1	13,3	28,1	29,1							
39	1819	1,7	37,05	19,2	14,3	27,5	32,8	SK 62 - 132 MP/4				193	C80	
36	1979	1,0	40,37	11,4	23,8	17,9	36,6	SK 52 - 132 MP/4				136	C78	
40	1801	1,1	36,69	11,9	23,8	18,3	35,9							
41	1766	0,8	36,03	12	23,8	18,4	35,9							
45	1596	0,8	32,56	12,5	23,8	18,6	35,2							



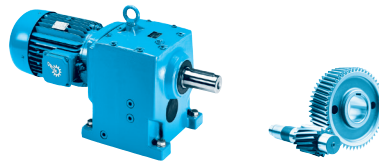
P ₁ [kW]	n ₂ [min ⁻¹]	M ₂ [Nm]	f _B	i _{ges}	F _R [kN]	F _A [kN]	F _{R VL} [kN]	F _{A VL} [kN]	Type	kg	mm 			
7,50	51	1415	1,4	28,85	12,9	23,8	18,9	34,1	SK 52 - 132 MP/4	136	C78			
	55	1297	1,5	26,46	13,1	23,8	19,1	33,8						
	61	1172	1,6	23,92	13,3	23,8	19,2	33						
	67	1062	1,8	21,68	13,1	23,8	19,3	32,4						
	75	960	2,0	19,60	12,8	23,8	19,4	31,6						
	82	874	2,2	17,81	12,6	23,8	19,5	30,9						
	104	686	2,8	14,00	11,8	23,3	19,6	29,1						
	108	660	2,8	13,45	11,7	23,3	19,7	28,9						
	56	1270	1,0	25,88	0,7	0,5	9,7	4,5				SK 42 - 132 MP/4	107	C76
	67	1072	1,0	21,87	0,8	6	10,3	5,2						
68	1055	1,1	21,50	1	6	10,3	4,9							
81	879	1,1	17,92	1,7	5,8	10,7	5,1							
83	868	1,4	17,71	3,4	6,3	10,7	5,5							
97	741	1,7	15,12	4,2	6,5	11	5,6							
102	705	1,6	14,38	4,3	6,7	11	5,7							
119	602	2,0	12,28	4,2	6,7	11,2	5,7							
143	500	2,3	10,20	4,2	6,7	11,3	5,7							
172	417	2,6	8,50	4,1	6,5	11,4	5,6							
201	357	3,0	7,28	4	6,4	11,4	5,6							
219	327	3,6	6,65	4	6,4	11,5	5,6							
236	304	3,5	6,19	3,9	6,3	11,5	5,5							
253	283	4,0	5,75	3,9	6,3	11,5	5,6							
273	263	3,1	5,35	3,7	5,8	11,2	5,3							
90	796	0,8	16,25	0,1	0,1	8,4	5,9	SK 32 - 132 MP/4	92	C74				
101	712	0,9	14,55	0,3	0,8	8,6	5,9							
125	574	1,2	11,71	0,4	1,6	8,9	6							
149	480	1,3	9,80	0,5	2,2	9,1	6							
175	409	1,5	8,36	0,6	3	9,2	5,9							
185	387	1,7	7,90	0,6	4	9,2	6,1							
207	346	1,3	7,05	0,6	4	8,8	5,3							
217	330	1,8	6,74	1,2	4	9,3	5,9							
257	279	2,2	5,70	2	4	9,4	5,9							
266	269	1,7	5,50	1,4	3,7	9,4	5,7							
276	260	2,5	5,28	2,6	4,1	9,4	5,9							
330	217	2,1	4,43	2,3	3,8	9,4	5,6							
390	184	2,5	3,75	2,4	3,7	9,2	5,5							
492	146	3,0	2,96	2,3	3,6	8,8	5,3							
213	336	0,8	6,86	0,2	0,9	6,7	3,5	SK 22 - 132 MP/4	81	C72				
253	283	0,8	5,79	0,3	1	6,6	3,6							
413	173	0,8	3,53	0,4	1,1	6,3	3,5							
522	137	0,8	2,79	0,6	1,2	6,2	3,5							
584	123	2,2	2,50	-	4,2	3,8	7,1	SK 41E - 132 MP/4	88	C66				
683	105	2,4	2,14	-	4	3,7	6,7							
567	126	1,5	2,58	-	3,2	2,4	5,2	SK 31E - 132 MP/4	79	C65				
703	102	1,6	2,08	-	3,1	2,5	4,8							
9,20	4,3	20390	1,0	340,13	90,2	97	118	120	SK 103/52 - 160 SP/4	882	C89 C91			
	5,0	17720	1,1	296,69	93,3	95,9	120	120						
	6,0	14620	1,4	244,77	96,3	94,1	120	120						
	8,0	11040	1,8	184,62	99	90,3	120	120						
	9,5	9251	2,2	154,63	100	87,6	120	120						
	7,1	12390	1,9	207,47	98,1	91,9	120	120	SK 103 - 160 SP/4	808	C89			
	11	8159	2,8	136,51	100,6	85,5	120	120						
	18	4869	4,2	81,40	101,8	76,5	120	120						
	6,1	14380	0,8	239,74	54,6	56,5	85,2	80	SK 93/42 - 160 SP/4	634	C87			
	7,8	11240	1,2	187,89	59,6	56,2	88,5	80	SK 93 - 160 SP/4	589	C87			
12	7349	1,9	123,05	63,8	54	91,4	80							
13	6529	1,8	109,14	64,4	53,1	91,8	80							
16	5584	2,5	93,34	65,1	51,9	92,3	80							
20	4328	3,1	72,47	65,8	49,6	92,8	80							


9,20 kW



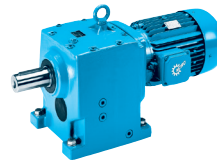
Stirradgetriebe

P ₁ [kW]	n ₂ [min ⁻¹]	M ₂ [Nm]	f _B	i _{ges}	F _R [kN]	F _A [kN]	F _{R VL} [kN]	F _{A VL} [kN]	Type	kg	mm 			
9,20	8,9	9842	0,9	164,70	32,2	26,2	54,5	65	SK 83 - 160 SP/4	410	C85			
	14	6213	1,5	104,00	40,7	27,6	59,9	65						
	18	4819	1,9	80,62	42,6	27,6	61,2	65						
	21	4195	2,1	70,24	43,3	27,3	61,7	65						
	24	3693	2,4	61,89	43,8	27	62,1	65						
	29	3079	2,9	51,51	44,3	26,5	62,4	65						
33	2650	3,4	44,38	44,6	25,9	62,6	63,4							
	30	2914	1,8	48,82	44,4	26,4	62,5	64,9	SK 82 - 160 SP/4	402	C84			
	12	7444	0,8	124,57	9,8	8,7	30,1	42	SK 73 - 160 SP/4	303	C83			
	16	5458	1,0	91,38	20,6	11	35,1	42,3						
	20	4471	1,2	74,87	23,4	11,8	36,8	41,9						
	24	3611	1,6	60,46	25,2	12,4	38	41,1						
	28	3125	1,8	52,24	26,1	12,7	38,6	40,3						
	32	2729	2,0	45,66	26,6	12,8	39	39,5						
	39	2252	2,2	37,63	27,2	12,8	39,4	38,3						
	44	1989	2,5	33,24	27,5	12,8	39,5	37,5						
	34	2612	1,6	43,71	26,8	13	39,1	39,5	SK 72 - 160 SP/4	293	C82			
	44	1977	1,6	33,04	27,5	12,7	39,5	37,3						
	51	1708	2,4	28,63	27,7	12,8	39,7	36,5						
	19	4631	0,8	77,46	9,5	11,2	21,9	32,6	SK 63 - 160 SP/4	222	C81			
	23	3763	1,0	62,87	14,2	12,1	24,3	32,7						
	27	3218	1,1	53,82	16,1	12,6	25,5	32,5						
	29	3038	1,2	50,73	16,7	12,7	25,8	32,3						
	34	2598	1,4	43,43	17,8	12,9	26,5	31,8						
	41	2160	1,7	36,11	18,6	13,1	27,1	31,2						
	48	1847	1,9	30,91	19,1	13,1	27,5	30,4						
	56	1574	2,0	26,28	19,5	13	27,7	29,7						
	67	1313	2,4	21,98	19,8	12,6	27,9	28,5						
	71	1243	2,6	20,77	19,9	12,7	28	28,4						
	40	2216	1,4	37,05	18,5	13,2	27	31,4				SK 62 - 160 SP/4	224	C80
	81	1085	2,8	18,14	20	12,5	28,1	27,6						
	93	945	3,2	15,80	20,1	12,3	28,1	26,9						
	56	1580	1,2	26,46	12,5	23,8	18,6	32,8	SK 52 - 160 SP/4	167	C78			
	62	1428	1,3	23,92	12,7	23,8	18,9	32,1						
	68	1294	1,5	21,68	12,6	23,8	19,1	31,5						
	75	1170	1,6	19,60	12,3	23,8	19,2	30,9						
	83	1064	1,8	17,81	12,1	23,8	19,3	30,2						
	105	836	2,3	14,00	11,4	22,3	19,5	28,5						
	109	805	2,3	13,45	11,4	22,3	19,6	28,4						
	139	632	2,8	10,58	10,7	20,6	19,7	26,7						
	166	528	3,2	8,83	10,1	19,3	19,7	25,5						
	67	1306	0,8	21,87	0,2	0,6	9,6	4				SK 42 - 160 SP/4	138	C76
	83	1057	1,1	17,71	0,7	1,2	10,3	4,5						
	97	903	1,4	15,12	0,9	5	10,7	4,7						
	102	859	1,3	14,38	2,1	5,3	10,8	4,9						
	120	733	1,6	12,28	3,7	5,5	11	5						
	144	609	1,9	10,20	3,8	5,6	11,2	5,1						
	173	508	2,1	8,50	3,7	5,6	11,3	5,1						
	202	434	2,5	7,28	3,7	5,7	11,3	5,2						
	221	398	2,9	6,65	3,8	5,8	11,4	5,2						
	237	370	2,9	6,19	3,7	5,6	11,2	5,2						
	255	344	3,3	5,75	3,7	5,7	11,2	5,2						
	274	320	2,6	5,35	3,5	5,2	10,6	4,9						
	288	305	3,2	5,10	3,6	5,6	10,9	5,1						
	321	274	2,8	4,58	3,4	5,2	10,5	4,9						
	377	233	3,0	3,89	3,3	5,1	10,2	4,8						
	420	209	3,2	3,50	3,3	5	10,1	4,8						
	457	192	3,2	3,21	3,2	4,9	9,9	4,7						
	485	181	3,3	3,02	3,2	4,9	9,9	4,7						
	514	171	2,7	2,86	-	5,8	5,4	8,9	SK 51E - 160 SP/4	128	C67			
	588	149	2,9	2,50	-	5,6	5,2	8,5						
	713	123	3,1	2,06	-	5,3	4,9	8						
	588	149	1,8	2,50	-	3,8	3,4	6,7	SK 41E - 160 SP/4	119	C66			
	688	128	1,9	2,14	-	3,7	3,3	6,4						



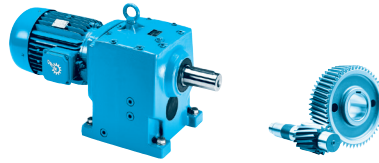
P ₁ [kW]	n ₂ [min ⁻¹]	M ₂ [Nm]	f _B	i _{ges}	F _R [kN]	F _A [kN]	F _{R VL} [kN]	F _{A VL} [kN]	Type	kg	mm 
11,0	4,3	24460	0,8	340,13	84,4	90,7	114	120	SK 103/52 - 160 MP/4	882	C89 C91
	4,9	21260	0,9	296,69	89	90,4	117,2	120			
	6,0	17540	1,1	244,77	93,5	89,4	120	120			
	7,9	13250	1,5	184,62	97,5	86,7	120	120			
	9,5	11100	1,8	154,63	99	84,5	120	120			
	7,1	14870	1,6	207,47	96,1	88	120	120	SK 103 - 160 MP/4	808	C89
	11	9789	2,3	136,51	99,8	82,9	120	120			
	18	5841	3,5	81,40	101,5	75,2	120	120			
	7,8	13480	1,0	187,89	56,3	52,2	86,3	80	SK 93 - 160 MP/4	589	C87
	12	8817	1,6	123,05	62,5	51,5	90,4	80			
	13	7834	1,5	109,14	63,4	50,8	91,1	80			
	16	6699	2,1	93,34	64,3	50	91,7	80			
	20	5193	2,6	72,47	65,3	48	92,4	80			
	8,9	11810	0,8	164,70	24,5	22,1	50,3	65	SK 83 - 160 MP/4	410	C85
	14	7454	1,2	104,00	38,5	25,1	58,4	65			
	18	5781	1,6	80,62	41,4	25,6	60,4	65			
	21	5032	1,8	70,24	42,4	25,6	61,1	65			
	24	4430	2,0	61,89	43,1	25,5	61,6	65			
	28	3694	2,4	51,51	43,8	25,2	62,1	63,8			
	33	3179	2,8	44,38	44,2	24,9	62,4	62,1			
	38	2797	3,2	39,08	44,5	24,5	62,6	60,3			
	30	3496	1,5	48,82	44	25,2	62,2	63,4	SK 82 - 160 MP/4	402	C82
	36	2899	1,4	40,45	44,4	24,6	62,5	60,9			
	16	6549	0,8	91,38	16,1	8,5	32,7	39,1	SK 73 - 160 MP/4	303	C83
	20	5364	1,0	74,87	21	9,8	35,3	39,2			
	24	4332	1,3	60,46	23,8	10,9	37,1	39			
	28	3749	1,5	52,24	25	11,3	37,9	38,5			
	32	3274	1,6	45,66	25,9	11,6	38,4	37,9			
	39	2701	1,9	37,63	26,7	11,8	39	36,9			
	44	2386	2,1	33,24	27,1	11,9	39,3	36,2			
	52	2033	2,5	28,32	27,4	11,9	39,5	35,3			
	63	1677	3,0	23,34	27,7	11,7	39,7	34			
	34	3133	1,3	43,71	26,1	11,9	38,6	38			
	44	2372	1,4	33,04	27,1	11,8	39,3	36,1			
	51	2049	2,0	28,63	27,4	12	39,5	35,6			
	23	4514	0,8	62,87	10,5	10,1	22,3	30,2	SK 63 - 160 MP/4	222	C81
	27	3860	1,0	53,82	13,9	10,8	24,1	30,3			
	29	3645	1,0	50,73	14,7	11,1	24,6	30,2			
	34	3117	1,2	43,43	16,5	11,5	25,7	30,1			
	41	2591	1,4	36,11	17,8	11,9	26,5	29,7			
	47	2216	1,6	30,91	18,5	12,1	27	29,2			
	56	1888	1,7	26,28	19,1	12,1	27,4	28,6			
	67	1576	2,0	21,98	19,5	11,9	27,7	27,6			
	70	1492	2,1	20,77	19,6	12	27,8	27,6			
	40	2659	1,1	37,05	17,6	12	26,4	30			
	81	1302	2,4	18,14	19,8	12	27,9	26,9			
	93	1133	2,7	15,80	20	11,8	28	26,3			
	105	998	3,1	13,92	20,1	11,6	28,1	25,6			
	126	832	3,7	11,59	20,2	11,3	28,2	24,6			
	55	1895	1,0	26,46	8	23,8	18,1	31,8	SK 52 - 160 MP/4	167	C78
	61	1713	1,1	23,92	9,5	23,8	18,4	31,1			
	68	1552	1,2	21,68	11,5	23,8	18,7	30,7			
	75	1403	1,4	19,60	11,8	23,5	18,9	30,1			
	82	1277	1,5	17,81	11,6	23	19,1	29,5			
	105	1003	1,9	14,00	11	21,3	19,4	27,8			
	109	965	1,9	13,45	11	21,5	19,4	27,8			
	139	758	2,3	10,58	10,4	19,8	19,6	26,2			
	166	633	2,6	8,83	9,9	18,6	19,7	25			
	190	553	2,9	7,70	9,6	18	19,7	24,4			
	201	523	3,0	7,27	9,4	17,5	19,8	24			


11,0 kW
15,0 kW



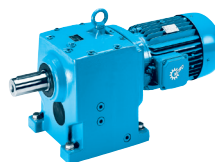
Stirradgetriebe

P ₁ [kW]	n ₂ [min ⁻¹]	M ₂ [Nm]	f _B	i _{ges}	F _R [kN]	F _A [kN]	F _{R VL} [kN]	F _{A VL} [kN]	Type	kg	mm
11,0	83	1269	0,9	17,71	0,1	0,3	9,1	3,4	SK 42 - 160 MP/4	138	C76
	97	1083	1,1	15,12	0,1	0,9	9,6	3,8			
	102	1031	1,1	14,38	0,2	1,2	10,1	4			
	119	880	1,4	12,28	0,2	4,2	10,3	4,2			
	144	731	1,6	10,20	2,3	4,6	10,5	4,5			
	172	609	1,8	8,50	3,4	4,7	10,5	4,6			
	202	521	2,1	7,28	3,4	4,9	10,5	4,7			
	220	477	2,4	6,65	3,5	5,1	10,7	4,8			
	237	444	2,4	6,19	3,4	5	10,5	4,8			
	254	413	2,7	5,75	3,5	5,1	10,6	4,8			
	273	384	2,1	5,35	3,2	4,6	10	4,5			
	287	366	2,7	5,10	3,4	5	10,4	4,8			
	320	328	2,4	4,58	3,2	4,6	9,9	4,5			
	375	280	2,5	3,89	3,2	4,6	9,8	4,5			
	419	251	2,6	3,50	3,1	4,6	9,7	4,5			
	456	230	2,7	3,21	3,1	4,5	9,6	4,5			
	484	217	2,8	3,02	3,1	4,5	9,5	4,5			
11,0	512	205	2,2	2,86	-	5,5	5,3	8,6	SK 51E - 160 MP/4	128	C67
	586	179	2,4	2,50	-	5,3	5,1	8,2			
	710	148	2,6	2,06	-	5	4,8	7,7			
11,0	586	179	1,5	2,50	-	3,5	3	6,4	SK 41E - 160 MP/4	119	C66
	685	153	1,6	2,14	-	3,4	3	6,1			
15,0	6,0	23920	0,8	244,77	85,1	79,2	114,5	120	SK 103/52 - 160 LP/4	911	C89 C91
	7,9	18070	1,1	184,62	93	79,2	120	120			
	9,5	15130	1,3	154,63	95,9	78,1	120	120			
	12	12000	1,7	122,42	98,4	76,3	120	120			
	14	10310	1,9	105,36	99,4	74,7	120	120			
15,0	7,1	20270	1,1	207,47	90,3	79,3	118,1	120	SK 103 - 160 LP/4	837	C89
	11	13350	1,7	136,51	97,4	77,3	120	120			
	18	7965	2,6	81,40	100,7	71,7	120	120			
	21	6885	2,9	70,38	101,1	69,7	120	119,1			
15,0	7,8	18380	0,8	187,89	45,3	43,4	79,6	80	SK 93 - 160 LP/4	618	C87
	12	12020	1,2	123,05	58,5	45,7	87,8	80			
	13	10680	1,1	109,14	60,4	45,7	89	80			
	16	9136	1,5	93,34	62,2	45,6	90,2	80			
	20	7081	1,9	72,47	64	44,8	91,5	80			
	24	6029	2,1	61,63	64,8	43,8	92,1	80			
	27	5256	2,3	53,80	65,3	43	92,4	80			
	31	4559	2,7	46,57	65,7	42,1	92,7	80			
15,0	14	10170	0,9	104,00	31,3	19,5	54	63,6	SK 83 - 160 LP/4	439	C85
	18	7884	1,1	80,62	37,6	21,2	57,8	63,1			
	21	6862	1,3	70,24	39,6	21,8	59,2	62,4			
	24	6041	1,5	61,89	41	22,2	60,1	61,6			
	28	5037	1,8	51,51	42,4	22,5	61,1	60,2			
	33	4336	2,1	44,38	43,2	22,5	61,6	58,8			
	38	3814	2,4	39,08	43,7	22,3	62	57,6			
	45	3180	2,7	32,52	44,2	22	62,4	55,7			
15,0	30	4768	1,1	48,82	42,7	22,7	61,3	60	SK 82 - 160 LP/4	431	C84
	36	3953	1,0	40,45	43,6	22,4	61,9	58			
	46	3139	2,1	32,12	44,3	22,1	62,4	55,7			
	55	2603	2,4	26,62	44,6	21,6	62,7	53,5			
15,0	24	5908	1,0	60,46	19	7,2	34,2	34,2	SK 73 - 160 LP/4	332	C83
	28	5112	1,1	52,24	21,8	8,2	35,8	34,3			
	32	4465	1,2	45,66	23,5	8,9	36,9	34,3			
	39	3684	1,4	37,63	25,1	9,6	38	34			
	44	3253	1,5	33,24	25,9	9,9	38,5	33,6			
	52	2772	1,8	28,32	26,6	10,2	38,9	33			
	63	2287	2,2	23,34	27,2	10,4	39,3	32,2			
	71	2020	2,5	20,62	27,4	10,4	39,3	31,6			
	81	1761	2,8	18,00	27,7	10,4	38,7	30,9			



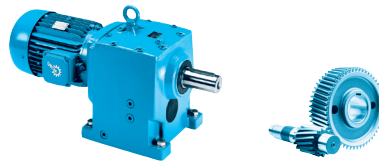
P ₁ [kW]	n ₂ [min ⁻¹]	M ₂ [Nm]	f _B	i _{ges}	F _R [kN]	F _A [kN]	F _{R VL} [kN]	F _{A VL} [kN]	Type	kg	mm 			
15,0	34	4272	0,9	43,71	23,9	9,4	37,2	34,7	SK 72 - 160 LP/4	322	C72			
	44	3235	1,0	33,04	25,9	9,8	38,5	33,5						
	51	2795	1,5	28,63	26,5	10,4	38,9	33,4						
	67	2123	1,9	21,72	27,3	10,6	39,5	32						
	68	2116	2,1	21,64	27,3	10,3	39,1	31,7						
	87	1646	2,5	16,86	27,8	10,5	38,5	30,6						
	102	1401	2,9	14,33	27,9	10,4	37,2	29,7						
	34	4250	0,9	43,43	12	8,4	23,1	26,3				SK 63 - 160 LP/4	251	C81
	41	3533	1,0	36,11	15,1	9,3	24,8	26,5						
	47	3022	1,2	30,91	16,7	9,8	25,8	26,5						
56	2574	1,2	26,28	17,8	10,2	26,6	26,3							
67	2148	1,5	21,98	18,6	10,3	27,1	25,6							
70	2034	1,6	20,77	18,9	10,5	27,3	25,7							
84	1698	1,9	17,37	19,4	10,4	27,6	25							
40	3626	0,8	37,05	14,8	9,4	24,6	26,8	SK 62 - 160 LP/4	253	C80				
81	1775	1,7	18,14	19,2	10,7	27,5	25,4							
93	1545	1,9	15,80	19,5	10,7	27,7	24,9							
105	1360	2,3	13,92	19,8	10,6	27,9	24,4							
126	1134	2,7	11,59	20	10,5	28	23,5							
139	1029	3,0	10,55	20	10,2	28,1	23							
167	858	3,5	8,78	20,2	10	28,2	22,1							
61	2336	0,8	23,92	0,6	1,5	12,2	29				SK 52 - 160 LP/4	196	C78	
68	2117	0,9	21,68	1,8	20,8	14,7	28,8							
75	1913	1,0	19,60	3,8	20,5	15,8	28,4							
82	1741	1,1	17,81	5,3	20,2	16,8	27,8							
105	1368	1,4	14,00	8	19,1	18,2	26,5							
109	1316	1,4	13,45	9,9	19,4	19	26,6							
139	1034	1,7	10,58	9,7	18,1	19,4	25,2							
166	864	1,9	8,83	9,3	17,2	19,5	24,2							
190	753	2,1	7,70	9,2	16,8	19,6	23,6							
201	713	2,2	7,27	9	16,4	19,6	23,2							
228	629	2,4	6,42	8,8	15,8	19,7	22,6							
240	598	2,5	6,09	8,7	15,7	19,7	22,4							
253	565	2,5	5,79	8,6	15,4	19,7	22							
262	547	2,1	5,60	8,3	14,9	19,7	21,6							
287	499	2,7	5,08	8,3	14,8	19,8	21,4							
317	451	2,6	4,61	8	14	19,8	20,7							
359	399	2,8	4,08	7,8	13,5	19,8	20,1							
400	358	3,0	3,67	7,6	13,1	19,8	19,6							
432	332	3,0	3,40	7,4	12,8	19,6	19,2							
453	316	3,0	3,23	7,3	12,5	19,5	19							
97	1477	0,8	15,12	0,1	0,2	2,8	1,7	SK 42 - 160 LP/4	167	C76				
102	1406	0,8	14,38	0,1	0,6	4,6	2,1							
119	1200	1,0	12,28	0,1	1,1	7,1	2,6							
144	997	1,2	10,20	0,2	1,5	8,1	3,1							
172	831	1,3	8,50	0,2	1,9	8,4	3,3							
202	711	1,5	7,28	0,2	3,1	8,8	3,6							
220	651	1,8	6,65	1,9	3,5	9,2	3,9							
237	606	1,8	6,19	2	3,5	9,1	3,9							
254	564	2,0	5,75	2,9	3,8	9,3	4,1							
273	524	1,6	5,35	1,7	3,2	8,6	3,7							
287	499	2,0	5,10	2,9	3,8	9,2	4,1							
320	448	1,7	4,58	2,7	3,4	8,7	3,8							
375	382	1,8	3,89	2,8	3,6	8,8	3,9							
419	342	1,9	3,50	2,8	3,7	8,8	4							
456	314	2,0	3,21	2,8	3,7	8,7	4							
484	296	2,0	3,02	2,8	3,7	8,7	4							
512	280	1,6	2,86	-	4,8	4,8	7,9	SK 51E - 160 LP/4	157	C67				
586	244	1,7	2,50	-	4,7	4,8	7,6							
710	202	1,9	2,06	-	4,5	4,6	7,2							
586	244	1,1	2,50	-	2,7	2	5,6	SK 41E - 160 LP/4	148	C66				
685	209	1,2	2,14	-	2,7	2,1	5,4							


18,5 kW



Stirradgetriebe

P ₁ [kW]	n ₂ [min ⁻¹]	M ₂ [Nm]	f _B	i _{ges}	F _R [kN]	F _A [kN]	F _{R VL} [kN]	F _{A VL} [kN]	Type	kg	mm
18,5	8,0	22060	0,9	184,62	87,9	72,3	116,4	120	SK 103/52 - 180 MP/4	944	C89 C91
	9,6	18480	1,1	154,63	92,5	72,5	119,6	120			
	12	14650	1,4	122,42	96,3	71,8	120	120			
	14	12590	1,6	105,36	97,9	70,9	120	120			
	18	9724	2,1	81,40	99,8	68,6	120	118,9	SK 103 - 180 MP/4	870	C89
	21	8405	2,4	70,38	100,4	67,1	120	115,9			
	24	7252	2,8	60,71	101	65,5	120	112,5			
	28	6327	3,2	52,98	101,3	64	120	109,1			
	12	15200	0,8	127,50	52,9	40,5	84,1	80	SK 93/52 - 180 MP/4	725	C87 C91
	14	12650	1,0	106,25	57,5	41,4	87,1	80			
	16	11150	1,3	93,34	59,7	41,7	88,6	80	SK 93 - 180 MP/4	651	C87
	20	8645	1,6	72,47	62,6	41,7	90,6	80			
	24	7361	1,7	61,63	63,8	41,3	91,4	80			
	28	6416	1,9	53,80	64,5	40,8	91,9	80			
	32	5566	2,2	46,57	65,1	40,1	92,3	80			
	38	4710	2,6	39,54	65,6	39,2	92,6	80			
	18	9625	0,9	80,62	32,9	17,5	54,9	58,1			
	21	8378	1,1	70,24	36,3	18,5	57	58,1			
	24	7375	1,2	61,89	38,5	19,3	58,5	57,9			
	29	6150	1,5	51,51	40,8	20	60	57			
	33	5293	1,7	44,38	42	20,3	60,8	56,2			
	38	4656	1,9	39,08	42,8	20,5	61,4	55,2			
	46	3882	2,2	32,52	43,6	20,5	62	53,6			
	53	3342	2,4	28,03	44,1	20,4	62,3	52,3			
	61	2910	2,7	24,42	44,4	20,1	62,5	50,9			
	71	2505	3,2	21,04	44,7	19,9	62,1	49,5			
	24	7212	0,8	60,46	11,8	4,2	25,4	30	SK 73 - 180 MP/4	365	C83
	28	6241	0,9	52,24	17,5	5,6	29	30,7			
	32	5451	1,0	45,66	20,6	6,5	31,5	31,2			
	39	4497	1,1	37,63	23,4	7,6	34	31,4			
	44	3972	1,3	33,24	24,6	8,2	35	31,3			
	52	3384	1,5	28,32	25,7	8,7	35,8	31,1			
	63	2792	1,8	23,34	26,3	9,1	36,3	30,6			
	72	2466	2,0	20,62	26,6	9,3	36,4	30,1			
	82	2150	2,3	18,00	26,6	9,4	36,2	29,6			
	68	2592	1,6	21,72	26,8	9,5	37	30,6			
	88	2009	2,0	16,86	27	9,6	36,5	29,5			
	103	1711	2,4	14,33	26,7	9,6	36	28,7			
	118	1491	2,7	12,52	26,4	9,6	35,1	28			
	41	4314	0,9	36,11	11,6	7,1	21,3	23,7	SK 63 - 180 MP/4	284	C81
	48	3689	1,0	30,91	14,5	7,9	23,7	24,1			
	56	3143	1,0	26,28	16,4	8,6	25,6	24,2			
	67	2623	1,2	21,98	17,7	8,8	26,2	23,8			
	71	2484	1,3	20,77	18	9,2	26,7	24,1			
	85	2073	1,5	17,37	18,8	9,3	27,2	23,5			
	82	2167	1,4	18,14	18,6	9,6	27,1	24	SK 62 - 180 MP/4	286	C80
	94	1887	1,6	15,80	19,1	9,7	27,4	23,7			
	106	1661	1,9	13,92	19,4	9,8	27,6	23,3			
	128	1385	2,2	11,59	19,7	9,8	27,9	22,7			
	141	1256	2,5	10,55	19,9	9,5	27,4	22,1			
	169	1047	2,9	8,78	20	9,4	27	21,4			
	196	901	3,5	7,56	20,1	9,3	26,6	20,8			
	233	758	2,5	6,35	20,2	8,8	25,3	19,8			
	280	632	3,0	5,29	20,3	8,6	24,6	19,1			
	76	2336	0,8	19,60	0,2	1	9,2	26,8			
	83	2126	0,9	17,81	0,5	1,3	10,8	26,5			
	106	1670	1,1	14,00	2,1	17,2	13,2	25,4			
	110	1607	1,2	13,45	4,7	17,6	15,2	25,5			
	140	1263	1,4	10,58	7,1	16,7	16,6	24,3			
	168	1054	1,6	8,83	8,6	16	17,3	23,4			
	192	920	1,7	7,70	8,7	15,7	18,6	22,9			
	203	870	1,8	7,27	8,5	15,4	18,4	22,5			
	230	768	1,9	6,42	8,4	14,9	18,8	22			
	242	729	2,0	6,09	8,4	14,9	19,3	21,8			



P ₁ [kW]	n ₂ [min ⁻¹]	M ₂ [Nm]	f _B	i _{ges}	F _R [kN]	F _A [kN]	F _{R VL} [kN]	F _{A VL} [kN]	Type	kg	mm 				
18,5	256	690	2,1	5,79	8,2	14,6	19,1	21,5	SK 52 - 180 MP/4	229	C78				
	265	668	1,8	5,60	7,9	14	17,8	21,1							
	290	609	2,2	5,08	8	14,1	19,2	20,9							
	321	551	2,2	4,61	7,7	13,3	18,2	20,2							
	363	487	2,3	4,08	7,5	12,9	18,3	19,7							
	404	437	2,4	3,67	7,3	12,5	18,3	19,2							
	436	405	2,5	3,40	7,2	12,2	18,3	18,9							
	458	386	2,5	3,23	7,1	12,1	18,3	18,6							
	533	332	2,7	2,78	6,8	11,5	18,1	18							
	18,5	121	1465	0,8	12,28	0,1	0,1	0,6				1,1	SK 42 - 180 MP/4	200	C76
		145	1217	1,0	10,20	0,1	0,5	4,1				1,9			
		174	1015	1,1	8,50	0,1	0,8	6,3				2,3			
		204	868	1,2	7,28	0,1	1,2	7,3				2,7			
		222	795	1,5	6,65	0,1	1,8	7,8				3,1			
239		739	1,5	6,19	0,1	2,3	7,8	3,1							
257		688	1,6	5,75	0,1	2,7	8,2	3,4							
276		639	1,3	5,35	0,8	2,7	7,3	2,9							
290		609	1,6	5,10	0,9	2,8	8,2	3,4							
323		547	1,4	4,58	0,2	2,4	7,7	3,2							
379		466	1,5	3,89	1,8	2,8	7,9	3,4							
423		418	1,6	3,50	2,4	2,9	7,9	3,5							
460		384	1,6	3,21	2,5	3	8	3,5							
489		362	1,7	3,02	2,5	3	8	3,6							
18,5		517	342	1,3	2,86	-	4,2	4	7,2	SK 51E - 180 MP/4	190	C67			
		592	298	1,4	2,50	-	4,1	4,1	7						
	718	246	1,6	2,06	-	3,9	4,1	6,7							
22,0	8,0	26320	0,8	184,62	81,1	65,9	111,8	120	SK 103/52 - 180 LP/4	944	C89 C91				
	9,5	22050	0,9	154,63	88	66,9	116,5	120							
	12	17480	1,1	122,42	93,6	67,3	120	120							
	14	15030	1,3	105,36	96	67	120	119,5							
22,0	18	11600	1,8	81,40	98,6	65,7	120	115,2	SK 103 - 180 LP/4	870	C89				
	21	10030	2,0	70,38	99,6	64,6	120	112,5							
	24	8653	2,3	60,71	100,3	63,3	120	109,6							
	28	7549	2,6	52,98	100,8	62	120	106,8							
	33	6456	3,1	45,25	101,3	60,3	120	103,3							
22,0	16	13310	1,1	93,34	56,6	38	86,5	80	SK 93 - 180 LP/4	651	C87				
	20	10310	1,3	72,47	60,8	38,8	89,3	80							
	24	8783	1,4	61,63	62,5	38,8	90,5	80							
	27	7656	1,6	53,80	63,6	38,6	91,2	80							
	32	6642	1,8	46,57	64,4	38,2	91,8	80							
	37	5621	2,2	39,54	65,1	37,6	92,2	80							
	47	4449	2,7	31,25	65,7	36,5	90,2	79,6							
	54	3860	3,2	27,05	66	35,8	88,1	77,2							
	64	3266	3,7	22,97	66,2	34,7	85,5	74,4							
	77	2730	4,5	19,12	66,4	33,5	82,5	71,3							
22,0	18	11480	0,8	80,62	26,1	13,7	51,1	53,3	SK 83 - 180 LP/4	472	C85				
	21	9997	0,9	70,24	31,8	15,3	54,3	53,9							
	24	8801	1,0	61,89	35,3	16,4	56,4	53,9							
	29	7338	1,2	51,51	38,7	17,6	58,6	53,9							
	33	6316	1,4	44,38	40,5	18,2	59,8	53,3							
	38	5556	1,6	39,08	41,7	18,6	60,6	52,8							
	45	4633	1,8	32,52	42,9	19	61,4	51,7							
	53	3987	2,0	28,03	43,5	19	61,9	50,6							
	60	3473	2,3	24,42	44	19	61,6	49,5							
	70	2989	2,7	21,04	44,4	18,9	60,6	48,2							
22,0	89	2358	2,8	16,56	44,8	18,5	57,9	46,1	SK 82 - 180 LP/4	464	C84				
	103	2035	3,2	14,29	44,9	18,2	56,1	44,7							
22,0	32	6505	0,8	45,66	15,6	4,2	24,5	28	SK 73 - 180 LP/4	365	C83				
	39	5366	0,9	37,63	19	5,7	28,3	28,8							
	44	4739	1,1	33,24	20,6	6,5	30,1	29							
	52	4038	1,2	28,32	22,3	7,2	31,8	29,1							
	63	3331	1,5	23,34	23,6	7,9	33	29							
	71	2942	1,7	20,62	24,1	8,2	33,5	28,8							
	82	2566	1,9	18,00	24,5	8,5	33,8	28,3							

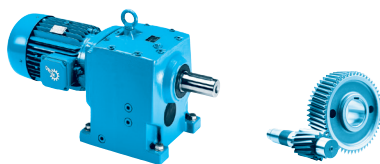
Stirradgetriebe


22,0 kW
30,0 kW



Stirradgetriebe

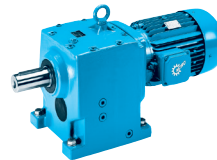
P ₁ [kW]	n ₂ [min ⁻¹]	M ₂ [Nm]	f _B	i _{ges}	F _R [kN]	F _A [kN]	F _{R VL} [kN]	F _{A VL} [kN]	Type	kg	mm 				
22,0	68	3093	1,3	21,72	24,5	8,4	34	29,1	SK 72 - 180 LP/4	355	C82				
	88	2398	1,7	16,86	25	8,8	34,3	28,4							
	103	2041	2,0	14,33	25,1	8,9	34,1	27,7							
	118	1780	2,3	12,52	25	9	33,8	27,1							
	136	1546	3,0	10,84	24,3	8,8	32,8	26,3							
	48	4402	4402	0,8	30,91	11,1	6	18,3	21,7	SK 63 - 180 LP/4	284	C81			
		56	3750	0,9	26,28	14,3	6,9	20,9	22,2						
		67	3130	1,0	21,98	16,4	7,4	22,3	22,1						
		71	2963	1,1	20,77	16,9	7,9	23,7	22,5						
		85	2473	1,3	17,37	18	8,2	24,2	22,1						
		81	2586	2586	1,2	18,14	17,8	8,5	25				22,6	SK 62 - 180 LP/4	286
	93		2251	1,3	15,80	18,5	8,7	25,7	22,4						
	106		1982	1,6	13,92	18,9	8,9	26	22,2						
	127		1652	1,9	11,59	19,4	9	26,3	21,8						
	140		1499	2,1	10,55	19,6	8,8	25,6	21,2						
168	1250		2,4	8,78	19,9	8,9	25,6	20,7							
195	1076		2,9	7,56	20	8,8	25,4	20,2							
232	904		2,1	6,35	20,1	8,4	24	19,2							
279	754		2,5	5,29	19,7	8,2	23,6	18,6							
324	649		3,2	4,56	19,3	8,1	23,2	18							
363	578		3,3	4,05	19	8	22,8	17,6							
377	557		3,6	3,91	18,9	7,9	22,6	17,5							
397	529		3,8	3,72	18,7	7,9	22,4	17,3							
83	2537		2537	0,8	17,81	0,1	1	4,3	25	SK 52 - 180 LP/4	229	C78			
	105		1993	1,0	14,00	0,4	1,2	8,1	24,1						
	110	1917	1,0	13,45	1,3	1,2	10,7	24,4							
	139	1506	1,2	10,58	2,6	15,2	12,8	23,4							
	167	1258	1,3	8,83	4,8	14,8	14,1	22,6							
	191	1098	1,5	7,70	7,5	14,7	15,9	22,3							
	202	1038	1,5	7,27	7,4	14,3	15,7	21,9							
	229	917	1,6	6,42	8	14	16,5	21,4							
	241	870	1,7	6,09	8	14,1	17,3	21,4							
	255	824	1,7	5,79	7,9	13,7	17	21							
	264	797	1,5	5,60	7,6	13,1	15,5	20,5							
	289	727	1,9	5,08	7,7	13,4	17,4	20,5							
	320	657	1,8	4,61	7,4	12,7	16,4	19,8							
	362	581	1,9	4,08	7,2	12,3	16,7	19,3							
	403	522	2,0	3,67	7,1	11,9	16,9	18,8							
	435	483	2,1	3,40	7	11,7	17	18,5							
	456	460	2,1	3,23	6,9	11,6	17	18,4							
	531	396	2,2	2,78	6,7	11,1	17	17,7							
145	1452	1452	0,8	10,20	0,1	0,1	0,3	0,4	SK 42 - 180 LP/4	200	C76				
	174	1211	0,9	8,50	0,1	0,1	1,5	1,2							
	203	1035	1,0	7,28	0,1	0,2	4,4	1,8							
	222	948	1,2	6,65	0,2	0,2	6,4	2,3							
	238	882	1,2	6,19	0,2	0,2	6,5	2,3							
	256	821	1,4	5,75	0,4	0,4	7	2,7							
	275	763	1,1	5,35	0,1	0,2	6	2,2							
	289	726	1,4	5,10	0,4	0,4	7,1	2,8							
	322	653	1,2	4,58	0,3	0,3	6,6	2,5							
	378	556	1,3	3,89	0,1	0,3	6,9	2,8							
	421	499	1,3	3,50	0,4	2,1	7,1	3							
	459	458	1,4	3,21	1,2	2,3	7,2	3,1							
	487	432	1,4	3,02	1,7	2,4	7,3	3,1							
	515	408	408	1,1	2,86	-	3,6	3,2				6,6	SK 51E - 180 LP/4	190	C67
		590	356	1,2	2,50	-	3,5	3,3				6,5			
715		294	1,3	2,06	-	3,4	3,5	6,1							
30,0	18	15720	1,3	81,40	95,2	58,9	120	106,8	SK 103 - 225 RP/4	1030	C89				
	21	13580	1,5	70,38	97,1	58,9	120	105,3							
	24	11720	1,7	60,71	98,5	58,4	120	103,3							
	28	10220	2,0	52,98	99,4	57,6	120	101,2							
	33	8744	2,3	45,25	100,2	56,6	120	98,6							
	39	7325	2,7	37,90	100,9	55,2	120	95,7							
	21	13970	13970	1,0	72,47	55	32	79,7				80	SK 93 - 225 RP/4	811	C87
		24	11900	1,1	61,63	58,5	33	82,6				80			
		28	10370	1,2	53,80	60,6	33,6	83,9				80			



P ₁ [kW]	n ₂ [min ⁻¹]	M ₂ [Nm]	f _B	i _{ges}	F _R [kN]	F _A [kN]	F _{R VL} [kN]	F _{A VL} [kN]	Type	kg	mm 			
30,0	32	8996	1,4	46,57	62,2	33,9	84,4	80	SK 93 - 225 RP/4	811	C87			
	38	7613	1,6	39,54	63,5	34	84,4	79						
	48	6027	2,0	31,25	64,8	33,6	83,3	76,2						
	55	5228	2,3	27,05	65,3	33,2	82,2	74,1						
	65	4424	2,8	22,97	65,7	32,6	80,6	71,8						
	77	3698	3,3	19,12	66	31,8	78,4	69,1						
	24	11920	0,8	61,89	24,2	9,9	40,3	29,3				SK 83 - 225 RP/4	632	C85
	29	9939	0,9	51,51	31,6	12	46,5	46,5						
	33	8554	1,0	44,38	35,7	13,4	49,8	47,2						
	38	7525	1,2	39,08	38,1	14,4	52,1	47,2						
46	6275	1,4	32,52	40,5	15,4	53,8	47,2							
53	5400	1,5	28,03	41,8	16	54,8	46,8							
61	4704	1,7	24,42	42,7	16,4	55	46							
71	4048	2,0	21,04	43,1	16,6	55	45,4							
90	3194	2,1	16,56	43,1	16,8	54,7	44	SK 82 - 225 RP/4	624	C84				
104	2756	2,4	14,29	42,5	16,7	53,7	42,8							
125	2285	3,1	11,84	41,4	16,3	51,8	41,2							
45	6419	0,8	33,24	10,9	2,5	18,4	23,8	SK 73 - 225 RP/4	525	C83				
52	5469	0,9	28,32	14,1	3,9	22	24,7							
63	4512	1,1	23,34	17	5,2	25,2	25,3							
72	3985	1,3	20,62	18,4	5,8	26,6	25,5							
82	3475	1,4	18,00	19,6	6,3	27,9	25,5							
88	3247	1,2	16,86	20,7	6,9	29	25,8	SK 72 - 225 RP/4	515	C82				
104	2765	1,5	14,33	21,3	7,3	29,6	25,5							
119	2410	1,7	12,52	21,7	7,5	30	25,3							
137	2094	2,2	10,84	21,3	7,5	29,4	24,5							
157	1825	2,6	9,46	21,5	7,6	29,3	24,1							
181	1583	2,9	8,19	21,5	7,6	29,1	23,6							
214	1340	3,2	6,95	21,3	7,7	28,8	23							
231	1239	2,2	6,42	20,2	7,2	27,4	22,1							
265	1080	2,6	5,60	20	7,2	27	21,6							
306	937	3,1	4,85	19,8	7,2	26,4	21							
107	2684	1,1	13,92	17,5	6,9	20,6	19,8				SK 62 - 225 RP/4	446	C80	
128	2238	1,4	11,59	18,4	7,4	21,8	19,8							
141	2030	1,5	10,55	18,2	7,3	21,4	19,4							
169	1693	1,8	8,78	18,7	7,5	22,1	19,1							
197	1457	2,1	7,56	18,9	7,7	22,4	18,8							
234	1225	1,6	6,35	17,9	7,3	21,3	17,9							
281	1021	1,8	5,29	17,9	7,4	21,4	17,5							
326	879	2,4	4,56	17,8	7,3	21,2	17,1							
366	783	2,4	4,05	17,6	7,3	21	16,8							
380	755	2,7	3,91	17,6	7,3	21	16,7							
399	717	2,8	3,72	17,4	7,3	20,9	16,6							
448	640	3,1	3,30	17,2	7,2	20,6	16,2							
500	573	3,4	2,97	17	7,1	20,3	15,9							
37,0	18	19380	1,1	81,40	91,4	53,3	118,8	99,6	SK 103 - 225 SP/4	1040				C89
	21	16750	1,2	70,38	94,3	53,8	120	98,6						
	24	14450	1,4	60,71	96,4	53,9	120	97,5						
	28	12610	1,6	52,98	97,9	53,8	120	96,3						
	33	10780	1,9	45,25	99,2	53,3	118,6	94,6						
	39	9034	2,2	37,90	100,1	52,4	115,5	91,9						
	50	7048	2,8	29,62	101	50,8	110,5	88,2						
	59	6027	3,3	25,30	101,4	49,6	107,2	85,5						
	21	17230	0,8	72,47	48,2	26,1	64,6	76,2			SK 93 - 225 SP/4	826	C87	
	24	14670	0,9	61,63	54	28,1	70	76,5						
28	12790	1,0	53,80	57,3	29,3	72,8	76,3							
32	11090	1,1	46,57	59,8	30,1	75,4	75,7							
38	9389	1,3	39,54	61,8	30,8	76,6	74,8							
48	7433	1,6	31,25	63,7	31	77,2	72,6							
55	6448	1,9	27,05	64,5	31	76,9	71,2							
65	5456	2,2	22,97	65,2	30,7	76,2	69,2							
77	4561	2,7	19,12	65,7	30,1	74,9	66,9							
90	3918	2,7	16,47	65,9	29,8	73,6	65,2	SK 92 - 225 SP/4	815	C86				
103	3416	3,2	14,36	65,8	29,2	72	63,5							
120	2948	3,6	12,39	64	28,4	70,2	61,3							

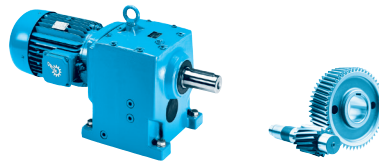
Stirradgetriebe


37,0 kW
45,0 kW



Stirradgetriebe

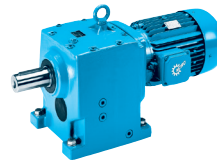
P ₁ [kW]	n ₂ [min ⁻¹]	M ₂ [Nm]	f _B	i _{ges}	F _R [kN]	F _A [kN]	F _{R VL} [kN]	F _{A VL} [kN]	Type	kg	mm				
37,0	33	10550	0,8	44,38	28,6	9,4	38,8	41,8	SK 83 - 225 SP/4	647	C85				
	38	9281	1,0	39,08	31,6	10,8	42,2	42,5							
	46	7739	1,1	32,52	34,9	12,5	46	43,1							
	53	6661	1,2	28,03	36,8	13,4	48	43,2							
	61	5801	1,4	24,42	37,9	14,1	49,3	43,1							
	71	4993	1,6	21,04	38,8	14,7	49,9	42,7							
	90	90	3940	1,7	16,56	39,8	15,3	50,7	41,8	SK 82 - 225 SP/4	639	C84			
		104	3399	1,9	14,29	39,7	15,3	50,4	41						
		125	2819	2,5	11,84	39	15,2	49,3	39,8						
		144	2459	2,8	10,33	38,5	15,1	48,7	38,8						
		168	2103	3,1	8,82	37,8	14,9	47,3	37,6						
		201	1762	3,6	7,39	36,9	14,7	45,5	36,3						
		239	1476	2,9	6,19	35	13,9	43,2	34,5						
	63	63	5565	0,9	23,34	11,2	2,8	18,2	22,1	SK 73 - 225 SP/4	540	C83			
		72	4915	1,0	20,62	13,3	3,7	20,5	22,7						
82		4286	1,2	18,00	15,2	4,5	22,6	23							
88	88	4005	1,0	16,86	16,6	5,2	24,3	23,6	SK 72 - 225 SP/4	530	C82				
	104	3410	1,2	14,33	18	5,8	25,8	23,7							
	119	2973	1,4	12,52	18,8	6,3	26,6	23,6							
	137	2582	1,8	10,84	18,7	6,3	26,3	23							
	157	2251	2,1	9,46	19,2	6,6	26,6	22,8							
	181	1953	2,4	8,19	19,5	6,8	26,8	22,4							
	214	1652	2,6	6,95	19,6	6,9	26,8	22							
	231	1528	1,8	6,42	18,4	6,5	25,3	21							
	265	1332	2,1	5,60	18,5	6,5	25,3	20,7							
	306	1155	2,5	4,85	18,4	6,6	25,1	20,2							
	361	978	2,7	4,12	18,3	6,6	24,7	19,7							
107	107	3310	0,9	13,92	14,2	5,3	15,8	17,7	SK 62 - 225 SP/4	461	C80				
	128	2760	1,1	11,59	15,7	6	17,9	18							
	141	2504	1,2	10,55	15,4	5,9	17,8	17,7							
	169	2088	1,4	8,78	16,3	6,4	19,1	17,7							
	197	1797	1,7	7,56	16,8	6,7	19,7	17,7							
	234	1510	1,3	6,35	16	6,4	18,8	16,8							
	281	1259	1,5	5,29	16,3	6,6	19,3	16,5							
	326	1084	1,9	4,56	16,3	6,7	19,5	16,3							
	366	966	2,0	4,05	16,3	6,7	19,5	16							
	380	931	2,2	3,91	16,3	6,7	19,5	16							
	399	884	2,3	3,72	16,3	6,7	19,5	15,9							
	448	789	2,5	3,30	16,2	6,7	19,4	15,6							
	500	706	2,8	2,97	16,1	6,7	19,2	15,3							
	45,0	21	20380	1,0	70,38	90,1	47,9	107,7				91,3	SK 103 - 225 MP/4	1080	C89
24		17580	1,1	60,71	93,4	48,8	110,5	91,2							
28		15340	1,3	52,98	95,7	49,4	112,5	90,9							
33		13120	1,5	45,25	97,5	49,6	112,7	89,6							
39		10990	1,8	37,90	99	49,2	110,6	88,2							
50		8572	2,3	29,62	100,4	48,4	106,7	84,9							
59		7330	2,7	25,30	100,9	47,6	103,9	82,9							
70		6141	3,3	21,19	101,4	46,3	100,5	80,1							
28		28	15560	0,8	53,80	52,2	24,3	60	70,2	SK 93 - 225 MP/4	861	C87			
		32	13490	0,9	46,57	56,2	25,9	64,3	70,3						
	38	11420	1,1	39,54	59,3	27,2	67,4	70,2							
	48	9040	1,3	31,25	62,2	28,1	70,1	69							
	55	7842	1,6	27,05	63,4	28,4	70,8	68,1							
	65	6636	1,8	22,97	64,3	28,6	71	66,7							
	77	5547	2,2	19,12	65,1	28,4	70,5	64,7							
90	90	4765	2,2	16,47	64,5	28,2	70,1	63,3	SK 92 - 225 MP/4	850	C86				
	103	4155	2,6	14,36	63,2	27,8	69	61,7							
	120	3586	3,0	12,39	61,9	27,3	67,6	59,9							
46	46	9412	0,9	32,52	26,9	8,9	36,5	38,6	SK 83 - 225 MP/4	682	C85				
	53	8101	1,0	28,03	29,9	10,4	39,9	39,3							
	61	7056	1,1	24,42	32,1	11,5	42,3	39,6							
	71	6072	1,3	21,04	33,8	12,4	44,3	39,8							



P ₁ [kW]	n ₂ [min ⁻¹]	M ₂ [Nm]	f _B	i _{ges}	F _R [kN]	F _A [kN]	F _{R VL} [kN]	F _{A VL} [kN]	Type	kg	mm 			
45,0	90	4792	1,4	16,56	35,9	13,5	46,3	39,6	SK 82 - 225 MP/4	674	C84			
	104	4134	1,6	14,29	36,4	13,8	46,6	39						
	125	3428	2,1	11,84	36,3	13,9	46,2	38						
	144	2991	2,3	10,33	36,2	14	45,9	37,3						
	168	2558	2,6	8,82	35,8	14	45,3	36,4						
	201	2142	2,9	7,39	35,2	13,8	44,3	35,3						
	239	1796	2,4	6,19	33,4	13,1	42	33,5						
	280	1536	3,1	5,29	32,7	12,9	40,8	32,5						
	72	5977	0,8	20,62	5,9	1,3	13,2	19,4	SK 73 - 225 MP/4	575	C83			
	82	5213	1,0	18,00	10	2,4	16,3	20,2						
	104	4148	1,0	14,33	14,1	4,3	21	21,5	SK 72 - 225 MP/4	565	C82			
	119	3616	1,1	12,52	15,5	4,9	22,5	21,7						
	137	3140	1,5	10,84	15,7	5	22,6	21,2						
	157	2738	1,7	9,46	16,5	5,4	23,5	21,2						
	181	2375	2,0	8,19	17,2	5,8	24,1	21,1						
	214	2010	2,1	6,95	17,7	6,1	24,5	20,9						
	231	1858	1,5	6,42	16,4	5,6	22,9	19,9						
	265	1620	1,7	5,60	16,7	5,8	23,2	19,6						
	306	1405	2,1	4,85	16,9	5,9	23,3	19,4						
	361	1189	2,2	4,12	17	6	23,2	19						
	385	1117	2,3	3,86	17	6,1	23,1	18,8						
	432	994	2,4	3,43	17	6,1	22,9	18,4						
	128	3357	0,9	11,59	12,2	4,4	13,3	16	SK 62 - 225 MP/4	496	C80			
	169	2539	1,2	8,78	13,6	5,1	15,4	16,1						
	197	2185	1,4	7,56	14,4	5,6	16,6	16,3						
	281	1532	1,2	5,29	14,4	5,7	16,9	15,5						
	326	1318	1,6	4,56	14,8	5,9	17,5	15,4						
	366	1175	1,6	4,05	14,9	6,1	17,7	15,2						
380	1132	1,8	3,91	15	6,1	17,8	15,2							
399	1076	1,9	3,72	15	6,1	17,8	15,1							
448	960	2,1	3,30	15	6,2	17,9	14,9							
500	859	2,3	2,97	15	6,2	17,9	14,7							
55,0	21	24990	0,8	70,38	83,6	40,9	89,2	82,1				SK 103 - 250 WP/4	1120	C89
	24	21560	0,9	60,71	88,8	42,6	95	83,3						
	28	18810	1,1	52,98	92,2	44	98,7	83,7						
	33	16090	1,2	45,25	95,1	44,9	101,5	83,7						
	39	13470	1,5	37,90	97,3	45,4	103,2	82,9						
	50	10510	1,9	29,62	99,3	45,3	101,9	81,2						
	58	8990	2,2	25,30	99,2	44,9	99,8	79,4						
	70	7531	2,7	21,19	97,2	44,1	97,1	77,3						
	76	6868	2,4	19,37	96,8	44,1	96,3	76,7	SK 102 - 250 WP/4	1110	C88			
	89	5896	2,9	16,63	94,6	43,1	93,6	74,5						
	38	14000	0,9	39,54	55,4	22,6	55,9	64,3	SK 93 - 250 WP/4	896	C87			
	47	11090	1,1	31,25	59,3	24,6	61,1	64,4						
	55	9617	1,3	27,05	60,2	25,3	63,1	64,1						
	65	8138	1,5	22,97	60,9	25,9	64,5	63,2						
	77	6802	1,8	19,12	60,9	26,1	65,1	61,9						
	90	5843	1,8	16,47	60,8	26,4	65,5	60,9	SK 92 - 250 WP/4	885	C86			
	103	5095	2,1	14,36	60,2	26,2	65,1	59,7						
	119	4397	2,4	12,39	59,1	25,9	64,3	58						
	141	3726	2,7	10,50	57,9	25,5	63	56,3						
	190	2758	2,2	7,78	53,6	23,6	58,4	51,9						
	221	2380	3,3	6,70	52,2	23,1	57,1	50,3						
	260	2017	3,6	5,68	50,6	22,5	55,6	48,5						
	89	5876	1,1	16,56	31,2	11,4	40,7	36,7				SK 82 - 250 WP/4	709	C84
	104	5070	1,3	14,29	32,3	12	42	36,7						
	125	4204	1,7	11,84	32,8	12,4	42,2	36						
	143	3668	1,9	10,33	33,1	12,6	42,4	35,5						
	167	3136	2,1	8,82	33,3	12,8	42,5	34,8						
	200	2627	2,4	7,39	33,1	12,9	42	33,9						
	239	2202	2,0	6,19	31,3	12,2	39,8	32,2						
	279	1883	2,5	5,29	31	12,1	39,2	31,4						
	333	1578	2,8	4,43	30,4	12	38,2	30,4						
	407	1291	3,1	3,62	29,6	11,7	36,6	29,2						
510	1029	3,0	2,89	28,5	11,4	34,9	27,9							

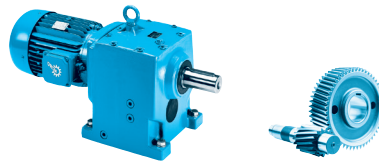
Stirradgetriebe


75,0 kW
90,0 kW



Stirradgetriebe

P ₁ [kW]	n ₂ [min ⁻¹]	M ₂ [Nm]	f _B	i _{ges}	F _R [kN]	F _A [kN]	F _{R VL} [kN]	F _{A VL} [kN]	Type	kg	mm		
75,0	28	25560	0,8	52,98	68,7	33	70,7	70	SK 103 - 280 SP/4	1280	C89		
	33	21860	0,9	45,25	77,4	35,6	78	71,9					
	39	18310	1,1	37,90	83,8	37,7	84,1	73,1					
	50	14290	1,4	29,62	89,2	39,3	88,7	73,4					
	59	12220	1,6	25,30	89,2	39,7	90,4	72,7					
	70	10230	2,0	21,19	89,1	39,8	90,3	71,9					
	77	9335	1,8	19,37	89,5	40,2	90,4	71,9	SK 102 - 280 SP/4	1280	C88		
	89	8013	2,2	16,63	88,2	39,8	88,5	70,3					
	104	6890	2,4	14,29	86,4	39,3	86,5	68,8					
	125	5715	2,8	11,88	84,2	38,3	83,6	66,6					
	149	4795	3,1	9,96	81,6	37,3	80,9	64,4					
	170	4211	3,1	8,73	76,9	35,7	76,2	61,6					
	198	3621	3,1	7,50	75,5	34,6	74,7	59,5					
	238	3004	3,8	6,24	73,1	33,5	71,8	57,3					
	284	2520	4,2	5,23	70,3	32,4	69	55,1					
48	15070	0,8	31,25	44,4	17,4	42,3	55,2	SK 93 - 280 SP/4	1070	C87			
55	13070	0,9	27,05	47,7	19,1	47,2	56,2						
65	11060	1,1	22,97	50,4	20,7	51,2	56,5						
77	9245	1,3	19,12	52,3	21,8	54,3	56,3						
93	7734	1,6	19,12	51,4	22,3	53,0	54,6						
90	7941	1,3	16,47	53,5	22,6	56,5	56,2	SK 92 - 280 SP/4	1060	C86			
103	6924	1,6	14,36	53,8	23	57,2	55,6						
120	5976	1,8	12,39	53,7	23,1	57,5	54,5						
141	5064	2,0	10,50	53,2	23,1	57,5	53,4						
191	3749	1,6	7,78	49,5	21,6	53,7	49,3						
221	3235	2,4	6,70	48,8	21,4	52,9	48,1						
261	2741	2,6	5,68	47,7	21	52	46,6						
90	7986	0,8	16,56	21,4	7,1	29	31,2	SK 82 - 280 SP/4	879	C84			
104	6890	1,0	14,29	23,9	8,2	31,9	31,8						
125	5713	1,2	11,84	25,8	9,2	33,9	31,8						
144	4984	1,4	10,33	27	9,9	35,3	31,9						
168	4263	1,5	8,82	28,1	10,4	36,4	31,8						
201	3571	1,8	7,39	28,8	10,9	37	31,5						
239	2993	1,4	6,19	27,2	10,3	35	29,8						
280	2559	1,9	5,29	27,5	10,5	35,2	29,3						
334	2144	2,0	4,43	27,6	10,6	35	28,6						
408	1754	2,3	3,62	27,2	10,6	34,5	27,8						
512	1398	2,2	2,89	26,7	10,5	33,5	26,7						
90,0	33	26230	0,8	45,25	57,6	28,7	59,8				63	SK 103 - 280 MP/4	1380
	39	21980	0,9	37,90	67,8	31,8	68,9	65,6					
	50	17140	1,2	29,62	76,9	34,8	77,3	67,7					
	59	14660	1,4	25,30	81,1	35,8	80,8	67,9					
	70	12280	1,6	21,19	82,7	36,6	82,7	67,7					
	77	11200	1,5	19,37	84,1	37,4	84,9	68,1	SK 102 - 280 MP/4	1380	C88		
	89	9616	1,8	16,63	83,4	37,4	84,6	67,2					
	104	8268	2,0	14,29	82,4	37,1	83,1	66,1					
	125	6859	2,3	11,88	80,9	36,6	80,8	64,4					
	149	5755	2,6	9,96	78,8	35,8	78,5	62,5					
	170	5053	2,6	8,73	73,8	34,2	73,7	59,7					
	182	4717	2,6	8,15	75,4	35	74,7	60,4					
	198	4345	2,6	7,50	73,1	33,4	72,7	57,9					
	238	3605	3,2	6,24	70,8	32,4	70,3	55,9					
	284	3024	3,5	5,23	68,5	31,5	67,7	53,9					
347	2479	3,8	4,28	65,4	30,4	64,3	51,8						
55	15680	0,8	27,05	35,5	14,5	34,6	50,2	SK 93 - 280 MP/4	1170	C87			
65	13270	0,9	22,97	42,3	16,7	40,8	51,4						
77	11090	1,1	19,12	45,5	18,5	45,9	52,1						
90	9529	1,1	16,47	48	19,9	49,5	52,6	SK 92 - 280 MP/4	1160	C86			
103	8309	1,3	14,36	49	20,5	51,1	52,4						
120	7171	1,5	12,39	49,7	21	52,4	51,8						
141	6077	1,7	10,50	49,8	21,3	53,2	51						
191	4498	1,4	7,78	46,5	20	49,9	47,3						
221	3882	2,0	6,70	46,3	20	49,8	46,4						
261	3290	2,2	5,68	45,6	19,9	49,3	45,2						
422	2037	2,7	3,51	42,6	18,9	46,6	41,2						

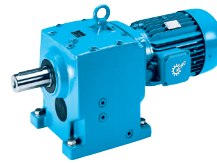


P ₁ [kW]	n ₂ [min ⁻¹]	M ₂ [Nm]	f _B	i _{ges}	F _R [kN]	F _A [kN]	F _{R VL} [kN]	F _{A VL} [kN]	Type	kg	mm 				
110	50	20910	1,0	29,62	60,2	28,7	62	59,9	SK 103 - 315 SP/4	1480	C89				
	59	17880	1,1	25,30	66,7	30,6	67,3	61,3							
	70	14980	1,3	21,19	71,8	32,2	72,1	62							
	110	77	13660	1,2	19,37	76,1	33,6	75,6	63,2	SK 102 - 315 SP/4	1470	C88			
		90	11730	1,5	16,63	77,2	34,1	77,2	63						
		104	10080	1,6	14,29	76,9	34,3	78,2	62,5						
		126	8366	1,9	11,88	76,4	34,2	77,1	61,3						
		150	7019	2,1	9,96	75	33,9	75,4	59,9						
		170	6164	2,1	8,73	69,7	32,2	70,3	57,2						
		183	5754	2,2	8,15	72,1	33,4	72,0	58,4						
		198	5300	2,1	7,50	69,8	31,6	70,1	55,8						
		239	4397	2,6	6,24	68,1	31,1	68,1	54,1						
		285	3689	2,9	5,23	66,3	30,2	65,8	52,5						
		110	90	11620	0,9	16,47	40,6	16,2	39,9				47,9	SK 92 - 315 SP/4	1240
	104		10140	1,1	14,36	42,5	17,3	43,1	48,3						
	120		8747	1,2	12,39	44	18,3	45,4	48,3						
	142		7412	1,4	10,50	45,2	18,9	47,3	48						
	191		5487	1,1	7,78	42,5	18	44,9	44,9						
	222		4735	1,6	6,70	42,8	18,3	45,5	44,2						
262	4013		1,8	5,68	42,6	18,4	45,8	43,3							
423	2485		2,2	3,51	40,9	17,9	44,5	40							
132	77	16370	1,0	19,37	60,1	29,6	60,4	58,3	SK 102 - 315 MP/4	1670	C88				
	90	14060	1,2	16,63	68,6	30,5	68,3	58,5							
	104	12090	1,4	14,29	71,1	31,2	70,5	58,5							
	126	10030	1,6	11,88	71,2	31,7	72,1	58,1							
	150	8412	1,8	9,96	70,9	31,7	72	57,2							
	171	7387	1,8	8,73	65,2	30,0	65,1	54,4							
	183	6895	1,8	8,15	63,8	29,4	63,4	53,3							
	198	6352	1,8	7,50	66,1	29,8	67,2	53,4							
	239	5269	2,2	6,24	65,1	29,4	65,4	52,1							
	285	4421	2,4	5,23	63,9	29	63,8	50,7							
	348	3624	2,6	4,28	61,9	28,2	61,6	49							
	132	104	12150	0,9	14,36	32,3	13,6	30,3				42,7	SK 92 - 315 MP/4	1440	C86
		120	10480	1,0	12,39	37,8	15,1	37,3				44,5			
		142	8883	1,1	10,50	40	16,4	40,5				44,7			
		192	6575	0,9	7,78	36,7	15,7	37,1				41,1			
		222	5675	1,4	6,70	37,7	16,2	38,7				40,9			
		262	4809	1,5	5,68	38,4	16,6	39,9				40,4			
		423	2978	1,9	3,51	38,2	16,8	40,7				38,0			

Stirradgetriebe

160 kW
200 kW

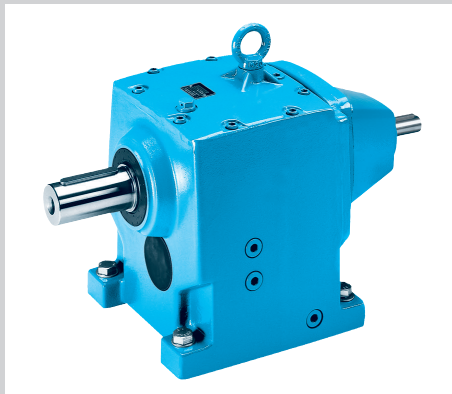
IE3



NORD
DRIVESYSTEMS

Stirradgetriebe

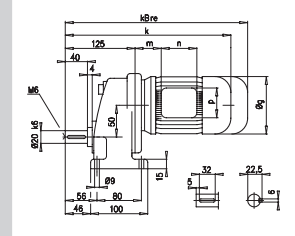
P ₁ [kW]	n ₂ [min ⁻¹]	M ₂ [Nm]	f _B	i _{ges}	F _R [kN]	F _A [kN]	F _{R VL} [kN]	F _{A VL} [kN]	Type	kg	mm 			
160	77	19850	0,8	19,37	45,5	24,3	46,7	51,5	SK 102 - 315 RP/4	1700	C88			
	90	17040	1,0	16,63	56	25,9	56,5	52,6						
	104	14650	1,1	14,29	60,4	27,3	60,7	53,6						
	126	12150	1,3	11,88	64,1	28,4	64	53,9						
	150	10200	1,5	9,96	65,7	29	65,8	53,7						
	171	8954	1,5	8,73	58,5	27,2	58,0	50,9						
	183	8358	1,5	8,15	63,8	29,4	63,4	53,3						
	198	7699	1,5	7,50	61,5	27,4	62,3	50,5						
	239	6387	1,8	6,24	61,2	27,5	62,3	49,6						
	285	5359	2,0	5,23	60,5	27,3	61,1	48,6						
	348	4392	2,1	4,28	59,3	26,9	59,3	47,2						
	120	12710	0,8	12,39	27,4	11,2	26,9	39,4				SK 92 - 315 RP/4	1480	C86
	142	10770	0,9	10,50	33,1	13,1	31,9	40,6						
	192	7970	0,8	7,78	30,8	12,8	29,8	37,5						
222	6878	1,1	6,70	34	13,9	34,6	38,6							
262	5829	1,2	5,68	35,3	14,7	36,6	38,6							
423	3610	1,5	3,51	36,3	15,6	38,9	37,1							
200	104	18340	0,9	14,29	44,6	21,7	46,1	46,5	SK 102 - 315 LP/4	1900	C88			
	126	15210	1,0	11,88	51,2	23,7	52	47,9						
	150	12760	1,2	9,96	55,6	25,1	55,9	48,7						
	183	10460	1,2	8,15	55,6	26,2	55,2	49,2						
	198	9636	1,2	7,50	53,8	23,9	53,8	46						
	239	7994	1,4	6,24	55,9	24,6	55,8	46						
	285	6707	1,6	5,23	55,9	24,9	56,7	45,6						
	347	5498	1,7	4,28	55,5	24,9	56,2	44,8						



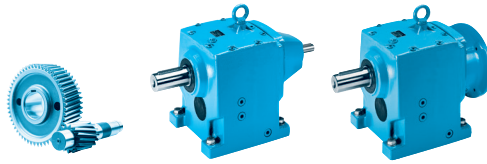
SK 02 SK 03



	i _{ges}	n ₂ n ₁ = 1400 min ⁻¹ [min ⁻¹]	M _{2max}		P _{1max}		W
			SB=1 [Nm]	n ₁ = 1400 min ⁻¹ [min ⁻¹]	SB=1 [kW]	n ₁ = 930 min ⁻¹ [min ⁻¹]	
SK 03	313,11	4,5	89	0,04	0,03		
	274,28	5,1	89	0,05	0,03		
W	212,47	6,6	108	0,07	0,05		
	170,75	8,2	108	0,09	0,06		
+	151,33	9,3	110	0,11	0,07		
IEC	124,62	11	108	0,12	0,08		
	104,77	13	95	0,13	0,09		
mm → □ B59	81,50	17	106	0,19	0,12		
→	65,50	21	110	0,24	0,16		



SK 03 SK 02



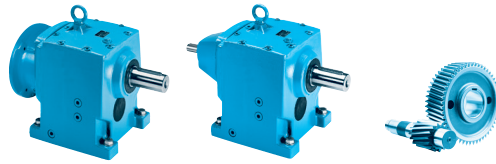
	i_{ges}	n_2 $n_1 =$ 1400 min ⁻¹ [min ⁻¹]	M_{2max} $f_B = 1$ [Nm]	W			IEC							
				P_{1max} $n_1 =$ 1400 min ⁻¹	$n_1 =$ 930 min ⁻¹	$f_B \geq 1$ $n_1 =$ 700 min ⁻¹	$f_B \Rightarrow$ C4 - C40							
							[kW]	[kW]	[kW]	IEC				
							63	71						
SK 03	313,11	4,5	89	0,04	0,03	0,02	*	*						
	274,28	5,1	89	0,05	0,03	0,02	*	*						
	212,47	6,6	106	0,07	0,05	0,04	*	*						
W	170,75	8,2	108	0,09	0,06	0,05	*	*						
+	151,33	9,3	110	0,11	0,07	0,05	*	*						
IEC	124,62	11	106	0,12	0,08	0,06	*	*						
	104,77	13	95	0,13	0,09	0,06	*	*						
$\frac{H}{mm}$	81,50	17	106	0,19	0,12	0,09	*	*						
\Rightarrow C69	65,50	21	110	0,24	0,16	0,12	*	*						

Stirradgetriebe

	i_{ges}	n_2 $n_1 =$ 1400 min ⁻¹ [min ⁻¹]	M_{2max} $f_B = 1$ [Nm]	W			IEC							
				P_{1max} $n_1 =$ 1400 min ⁻¹	$n_1 =$ 930 min ⁻¹	$f_B \geq 1$ $n_1 =$ 700 min ⁻¹	$f_B \Rightarrow$ C4 - C40							
							[kW]	[kW]	[kW]	IEC				
							63	71	80	90				
SK 02	73,06	19	89	0,18	0,12	0,09		*						
	61,27	23	89	0,21	0,14	0,11		*						
	53,68	26	89	0,24	0,16	0,12		*						
W	41,58	34	99	0,35	0,23	0,18		*						
+	33,42	42	96	0,42	0,28	0,21			*					
IEC	29,61	47	92	0,45	0,30	0,23			*					
	27,52	51	87	0,46	0,31	0,23			*					
$\frac{H}{mm}$	24,39	57	89	0,53	0,35	0,27			*					
\Rightarrow C68	23,13	61	78	0,50	0,33	0,25								
	20,59	68	74	0,53	0,35	0,26			*	*				
	15,95	88	72	0,66	0,44	0,33			*	*				
	12,82	109	70	0,80	0,53	0,40				*				
	11,27	124	67	0,87	0,57	0,43				*				
	9,95	141	64	0,94	0,62	0,47				*				
	9,28	151	65	1,03	0,68	0,51				*				
	8,19	171	63	1,13	0,74	0,56				*				
	7,80	179	63	1,18	0,78	0,59				*				
	6,89	203	61	1,30	0,86	0,65				*				
	6,10	230	57	1,37	0,91	0,68				*				
	5,57	251	57	1,50	0,99	0,75								
	4,82	290	57	1,50	0,99	0,75								
	4,22	332	52	1,50	0,99	0,75								
	3,89	360	53	1,50	0,99	0,75								
	3,38	414	51	1,50	0,99	0,75								
	2,95	475	46	1,50	0,99	0,75								

* \Rightarrow A63

$\frac{H}{mm}$	W	IEC 63	IEC 71	IEC 80	IEC 90
SK 03	16	17	18	-	-
SK 02	12	13	14	17	17



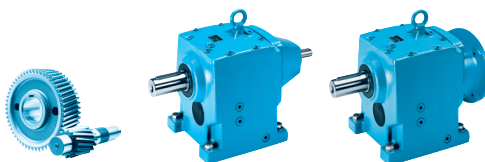
	i_{ges}	n_2 $n_1 =$ 1400 min ⁻¹ [min ⁻¹]	M_{2max} $f_B = 1$ [Nm]	W			IEC						
				P_{1max}		$f_B \geq 1$ $n_1 =$ 1400 min ⁻¹ 930 min ⁻¹ 700 min ⁻¹	$f_B \Rightarrow$ C4 - C40						
				[kW]	[kW]		IEC						
						63	71	80	90				
SK 12/02 W + IEC mm C90	2798,93	0,50	180	0,05	0,03	0,02	*	*					
	2056,68	0,68	180	0,05	0,03	0,03	*	*					
	1592,93	0,88	180	0,06	0,04	0,03	*	*					
	1280,32	1,1	180	0,06	0,04	0,03	*	*					
	1054,29	1,3	180	0,06	0,04	0,03	*	*					
	886,11	1,6	180	0,07	0,05	0,04	*	*					
	619,86	2,3	180	0,08	0,06	0,04	*	*					
	537,49	2,6	180	0,09	0,06	0,04	*	*	*	*			
	431,75	3,2	180	0,10	0,07	0,05	*	*	*	*			
	339,81	4,1	180	0,12	0,08	0,06	*	*	*	*			
	263,96	5,3	180	0,14	0,09	0,07	*	*	*	*			
	213,39	6,6	180	0,16	0,11	0,08	*	*	*	*			
	165,77	8,4	180	0,20	0,13	0,10		*	*	*			
	133,23	11	164	0,23	0,15	0,11		*	*	*			
	109,66	13	164	0,26	0,17	0,13		*	*	*			
92,89	15	164	0,30	0,20	0,15		*	*	*				
SK 13 W + IEC mm C71	420,83	3,3	167	0,06	0,04	0,03	IEC						
	369,34	3,8	176	0,07	0,05	0,04	63	71					
	313,48	4,5	167	0,08	0,05	0,04	*	*					
	275,12	5,1	176	0,09	0,06	0,05	*	*					
	244,62	5,7	177	0,11	0,07	0,05	*	*					
	195,78	7,2	194	0,15	0,10	0,07	*	*					
	159,36	8,8	167	0,15	0,10	0,08	*	*					
	132,45	11	148	0,17	0,11	0,09	*	*					
	108,72	13	177	0,24	0,16	0,12		*					
	85,47	16	176	0,29	0,19	0,15		*					
	68,40	20	196	0,37	0,24	0,19		*					

* \Rightarrow A63

Stirradgetriebe

kg	W	IEC 63	IEC 71	IEC 80	IEC 90
SK 12/02	22	23	24	27	27
SK 13	19	20	21	-	-

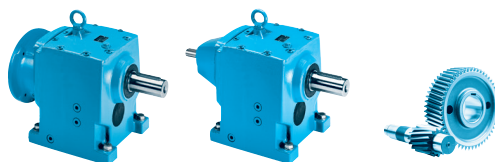
SK 12 SK 11E



	i_{ges}	n_2 $n_1 =$ 1400 min ⁻¹ [min ⁻¹]	M_{2max} $f_B = 1$ [Nm]	W			IEC					
				P_{1max} $n_1 =$ 1400 min ⁻¹	$n_1 =$ 930 min ⁻¹	$f_B \geq 1$ $n_1 =$ 700 min ⁻¹	$f_B \Rightarrow$ C4 - C40					
							[kW]	[kW]	[kW]	IEC		
							63	71	80	90	100	112
SK 12	72,63	19	139	0,28	0,18	0,14		*				
	61,35	23	154	0,37	0,24	0,19						
	53,84	26	176	0,48	0,32	0,24						
W	47,87	29	177	0,54	0,35	0,27			*	*		
+	43,09	32	162	0,54	0,36	0,27						
IEC	38,31	37	184	0,71	0,47	0,36				*		
$\frac{H}{mm}$	35,07	40	149	0,62	0,41	0,31						
	31,19	45	165	0,78	0,51	0,39				*		
\Rightarrow C70	29,15	48	124	0,62	0,41	0,31						
	21,28	66	167	1,15	0,76	0,58				*		
	18,79	75	161	1,26	0,83	0,63					*	*
	16,73	84	154	1,35	0,89	0,68					*	*
	13,39	105	149	1,64	1,08	0,82					*	*
	10,70	131	134	1,84	1,21	0,92					*	*
	9,65	145	135	2,05	1,35	1,02					*	*
	7,85	178	131	2,44	1,61	1,22					*	*
	7,28	192	124	2,49	1,65	1,25						*
	6,53	214	126	2,82	1,86	1,41						*
	5,79	242	122	3,09	2,04	1,55						*
	4,93	284	116	3,45	2,28	1,72						*
	4,49	312	118	3,86	2,54	1,93						
	4,32	324	112	3,80	2,51	1,90						
	3,98	352	114	4,00	2,64	2,00						
	3,39	413	109	4,00	2,64	2,00						
	2,96	473	105	4,00	2,64	2,00						
SK 11E	9,11	154	23	0,37	0,24	0,19						
	8,10	173	30	0,54	0,36	0,27			*			
	3,60	389	42	1,71	1,13	0,86						
W	3,18	440	40	1,84	1,22	0,92						
+	2,83	495	54	2,80	1,85	1,40				*	*	
IEC	2,32	603	48	3,00	1,98	1,50						*
$\frac{H}{mm}$	2,04	686	58	3,00	1,98	1,50						*
	1,81	773	55	3,00	1,98	1,50						*
\Rightarrow C63	1,54	909	50	3,00	1,98	1,50						*
	1,35	1037	50	3,00	1,98	1,50						*

* \Rightarrow A63

$\frac{H}{mm}$	W	IEC 63	IEC 71	IEC 80	IEC 90	IEC 100	IEC 112
SK 12	14	15	16	19	19	26	26
SK 11E	10	11	12	15	15	22	22



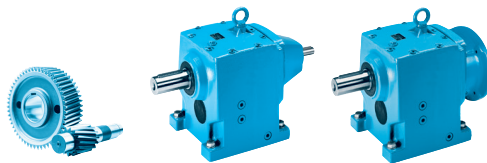
	i_{ges}	n_2 $n_1 =$ 1400 min ⁻¹ [min ⁻¹]	M_{2max} $f_B = 1$ [Nm]	W			IEC					
				P_{1max}			$f_B \Rightarrow$ C4 - C40					
				$n_1 =$ 1400 min ⁻¹	$n_1 =$ 930 min ⁻¹	$n_1 =$ 700 min ⁻¹	IEC					
			[kW]	[kW]	[kW]	63	71	80	90			
SK 22/02 W + IEC mm C90	2534,45	0,55	340	0,06	0,04	0,03	*	*				
	2125,46	0,66	340	0,06	0,04	0,03	*	*				
	1780,46	0,79	340	0,07	0,04	0,03	*	*				
	1442,41	0,97	340	0,07	0,05	0,04	*	*				
	1159,34	1,2	340	0,08	0,05	0,04	*	*				
	881,66	1,6	340	0,10	0,06	0,05	*	*	*	*		
	682,98	2,0	340	0,11	0,07	0,06	*	*	*	*		
	553,31	2,5	340	0,13	0,09	0,06	*	*	*	*		
	444,73	3,1	340	0,15	0,10	0,08	*	*	*	*		
	345,17	4,1	340	0,19	0,12	0,09		*	*	*		
	284,11	4,9	340	0,21	0,14	0,11		*	*	*		
	239,01	5,9	340	0,25	0,17	0,13		*	*	*		
	167,21	8,4	340	0,34	0,22	0,17		*	*	*		
	134,94	10	340	0,40	0,26	0,20			*	*		
	117,25	12	340	0,47	0,31	0,23			*	*		
SK 23 W + IEC mm C73	516,65	2,7	274	0,08	0,05	0,04	*	*				
	417,95	3,3	340	0,12	0,08	0,06	*	*				
	323,70	4,3	340	0,15	0,10	0,08	*	*				
	262,24	5,3	340	0,19	0,12	0,09		*				
	217,73	6,4	340	0,23	0,15	0,11		*				
	179,50	7,8	312	0,25	0,17	0,13		*				
	151,44	9,2	294	0,28	0,19	0,14		*				
	124,17	11	340	0,39	0,26	0,20			*	*		
	100,60	14	340	0,50	0,33	0,25			*	*		
	88,45	16	340	0,57	0,38	0,28			*	*		
	78,05	18	340	0,64	0,42	0,32			*	*		
	64,80	22	340	0,75	0,50	0,38			*	*		

* \Rightarrow A63

Stirradgetriebe

kg	W	IEC 63	IEC 71	IEC 80	IEC 90
SK 22/02	35	36	37	40	40
SK 23	31	32	33	36	36

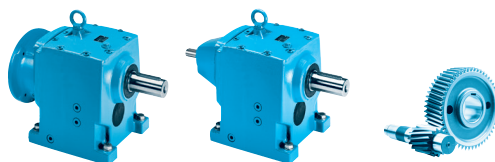
SK 22 SK 21E



	i_{ges}	n_2 $n_1 =$ 1400 min ⁻¹ [min ⁻¹]	M_{2max} $f_B = 1$ [Nm]	W			IEC							
				P_{1max} $n_1 =$ 1400 min ⁻¹	$n_1 =$ 930 min ⁻¹	$f_B \geq 1$ $n_1 =$ 700 min ⁻¹	$f_B \Rightarrow$ C4 - C40							
							[kW]	[kW]	[kW]	71	80	90	100	112
SK 22	86,30	16	250	0,42	0,28	0,21		*						
	55,28	25	320	0,84	0,55	0,42			*					
	45,90	31	292	0,95	0,63	0,47			*					
	W	42,82	33	340	1,17	0,78	0,59			*				
	+	35,55	39	330	1,35	0,89	0,67			*				
	IEC	34,69	40	340	1,42	0,94	0,71			*	*	*		
	$\frac{H}{mm}$	29,31	48	292	1,47	0,97	0,73			*				
	\Rightarrow C72	28,80	49	374	1,92	1,27	0,96			*	*	*		
		24,73	57	246	1,47	0,97	0,73			*				
		23,74	59	326	2,01	1,33	1,01			*	*	*		
		20,03	70	285	2,09	1,38	1,04			*	*	*		
		16,75	84	339	2,98	1,97	1,49			*	*	*		
		14,69	95	337	3,35	2,21	1,68			*	*	*		
		12,20	115	329	3,96	2,61	1,98			*	*	*		
		10,89	129	317	4,00	2,64	2,00			*	*	*		
		8,48	165	259	4,00	2,64	2,00			*	*	*		
		7,57	185	246	4,00	2,64	2,00			*	*	*		
		6,86	204	255	4,00	2,64	2,00			*	*	*		
		6,51	215	228	4,00	2,64	2,00			*	*	*		
		5,79	242	215	4,00	2,64	2,00			*	*	*		
	5,18	270	159	4,00	2,64	2,00			*	*	*			
	4,62	303	150	4,00	2,64	2,00			*	*	*			
	3,97	353	139	4,00	2,64	2,00			*	*	*			
	3,53	397	131	4,00	2,64	2,00			*	*	*			
	2,79	502	115	4,00	2,64	2,00			*	*	*			
SK 21E	10,20	137	40	0,57	0,38	0,29		*	*					
	7,90	177	60	1,11	0,73	0,56		*	*					
	6,40	219	65	1,49	0,98	0,75		*	*	*	*			
	W	4,60	304	56	1,78	1,18	0,89		*	*	*			
	+	3,67	381	68	2,71	1,79	1,36		*	*	*			
	IEC	3,09	453	62	2,94	1,94	1,47		*	*	*			
	$\frac{H}{mm}$	2,71	517	77	4,00	2,64	2,00		*	*	*			
	\Rightarrow C64	2,42	579	73	4,00	2,64	2,00		*	*	*			
		2,08	673	68	4,00	2,64	2,00		*	*	*			
		1,85	757	64	4,00	2,64	2,00		*	*	*			
		1,46	959	60	4,00	2,64	2,00		*	*	*			

* \Rightarrow A63

$\frac{H}{mm}$	W	IEC 71	IEC 80	IEC 90	IEC 100	IEC 112
SK 22	29	27	31	31	35	35
SK 21E	22	20	24	24	28	28



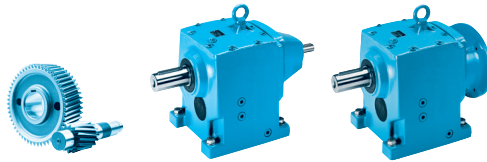
	i_{ges}	n_2 $n_1 =$ 1400 min ⁻¹ [min ⁻¹]	M_{2max} $f_B = 1$ [Nm]	W			IEC $f_B \Rightarrow$ C4 - C40						
				P_{1max}		$f_B \geq 1$	IEC						
				$n_1 =$ 1400 min ⁻¹	$n_1 =$ 930 min ⁻¹	$n_1 =$ 700 min ⁻¹	63	71	80	90	100	112	
SK 32/12	2704,02	0,52	620	0,07	0,05	0,04	*	*					
	2004,46	0,70	620	0,09	0,06	0,04	*	*					
	1604,24	0,87	620	0,10	0,06	0,05	*	*					
W	1305,66	1,1	620	0,11	0,07	0,06	*	*					
+	1080,05	1,3	620	0,12	0,08	0,06	*	*	*	*			
IEC	869,04	1,6	620	0,14	0,09	0,07	*	*	*	*			
	699,55	2,0	620	0,17	0,11	0,08	*	*	*	*			
$\frac{H}{mm}$	554,68	2,5	620	0,20	0,13	0,10	*	*	*	*	*	*	*
	446,31	3,1	620	0,24	0,16	0,12	*	*	*	*	*	*	*
\Rightarrow C90	363,06	3,9	620	0,29	0,19	0,15	*	*	*	*	*	*	*
	267,79	5,2	620	0,38	0,25	0,19	*	*	*	*	*	*	*
	215,56	6,5	620	0,46	0,30	0,23	*	*	*	*	*	*	*
	167,16	8,4	620	0,59	0,39	0,29	*	*	*	*	*	*	*
	148,18	9,4	620	0,65	0,43	0,33	*	*	*	*	*	*	*
	126,21	11	620	0,75	0,50	0,38	*	*	*	*	*	*	*
	82,39	17	620	1,10	0,73	0,55	*	*	*	*	*	*	*
SK 33N	740,37	1,9	570	0,11	0,07	0,06	*	*					
	662,81	2,1	560	0,12	0,08	0,06	*	*					
W	585,41	2,4	634	0,16	0,11	0,08	*	*					
+	524,08	2,7	672	0,19	0,13	0,09	*	*					
IEC	421,32	3,3	672	0,23	0,15	0,12	*	*					
	339,15	4,1	651	0,28	0,18	0,14	*	*					
$\frac{H}{mm}$	248,17	5,6	672	0,39	0,26	0,20	*	*					
	207,10	6,8	672	0,48	0,32	0,24	*	*					
\Rightarrow C75	166,49	8,4	672	0,59	0,39	0,30	*	*					
	134,02	10	651	0,68	0,45	0,34	*	*					
	112,18	12	548	0,69	0,45	0,34	*	*					
	88,18	16	537	0,90	0,59	0,45	*	*	*	*	*	*	*

* \Rightarrow A63

Stirradgetriebe

$\frac{kg}{kg}$	W	IEC 63	IEC 71	IEC 80	IEC 90	IEC 100	IEC 112
SK 32/12	40	49	50	53	53	60	60
SK 33N	27	44	45	48	48	55	55

SK 32 SK 31E



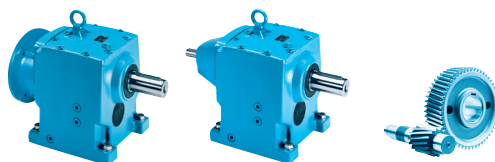
Stirradgetriebe

	i_{ges}	n_2 $n_1 = 1400 \text{ min}^{-1}$ [min^{-1}]	M_{2max} $f_B = 1$ [Nm]	W			IEC $f_B \Rightarrow \text{C4 - C40}$													
				P_{1max}		$f_B \geq 1$	IEC													
				$n_1 = 1400 \text{ min}^{-1}$	$n_1 = 930 \text{ min}^{-1}$	$n_1 = 700 \text{ min}^{-1}$	71	80	90	100	112	132								
SK 32	81,27	17	515	0,92	0,61	0,46			*											
	72,76	19	560	1,11	0,74	0,56			*											
	64,26	22	640	1,47	0,97	0,74			*											
W	57,53	24	613	1,54	1,02	0,77														
+	46,31	30	533	1,67	1,11	0,84														
IEC	46,25	30	672	2,11	1,39	1,06					*	*								
$\frac{H}{mm}$	38,76	36	446	1,68	1,11	0,84														
	37,23	38	589	2,34	1,55	1,17					*	*								
$\Rightarrow \text{C74}$	33,05	42	380	1,67	1,10	0,84														
	30,43	46	639	3,08	2,03	1,54					*	*								
	27,24	51	602	3,21	2,12	1,61														
	26,57	53	436	2,42	1,60	1,21					*	*								
	23,12	61	630	4,02	2,66	2,01														
	20,70	68	658	4,69	3,09	2,34														
	18,67	75	631	4,96	3,27	2,48														
	16,66	84	530	4,66	3,08	2,33														
	16,25	86	639	5,75	3,80	2,88														*
	15,03	93	508	4,95	3,27	2,47														*
	14,55	96	672	6,76	4,46	3,38														*
	11,71	120	710	8,92	5,89	4,46														*
	9,80	143	647	9,20	6,07	4,60														
	7,90	177	655	9,20	6,07	4,60														
	6,74	208	604	9,20	6,07	4,60														
	5,70	246	604	9,20	6,07	4,60														
	5,50	255	448	9,20	6,07	4,60														
	5,28	265	639	9,20	6,07	4,60														
	4,43	316	463	9,20	6,07	4,60														
	3,75	373	459	9,20	6,07	4,60														
	2,96	473	436	9,20	6,07	4,60														

	i_{ges}	n_2 $n_1 = 1400 \text{ min}^{-1}$ [min^{-1}]	M_{2max} $f_B = 1$ [Nm]	W			IEC $f_B \Rightarrow \text{C4 - C40}$														
				P_{1max}		$f_B \geq 1$	IEC														
				$n_1 = 1400 \text{ min}^{-1}$	$n_1 = 930 \text{ min}^{-1}$	$n_1 = 700 \text{ min}^{-1}$	71	80	90	100	112	132									
SK 31E	10,20	137	90	1,29	0,85	0,65			*												
	8,20	171	105	1,88	1,24	0,94				*	*										
	4,83	290	98	2,98	1,96	1,49				*	*										
	3,67	381	110	4,39	2,90	2,19															
W	3,31	423	105	4,65	3,07	2,33															
+	2,58	543	185	9,20	6,07	4,60															
IEC	2,08	673	165	9,20	6,07	4,60															
$\frac{H}{mm}$	1,76	795	150	9,20	6,07	4,60															
	1,39	1007	143	9,20	6,07	4,60															
$\Rightarrow \text{C65}$																					

* $\Rightarrow \text{A63}$

$\frac{kg}{kg}$	W	IEC 71	IEC 80	IEC 90	IEC 100	IEC 112	IEC 132
SK 32	40	38	42	42	46	46	55
SK 31E	27	25	29	29	33	33	42



	i_{ges}	n_2 $n_1 = 1400 \text{ min}^{-1}$ [min^{-1}]	M_{2max} $f_B = 1$ [Nm]	W			IEC					
				P_{1max} $n_1 = 1400 \text{ min}^{-1}$ [kW]	$n_1 = 930 \text{ min}^{-1}$ [kW]	$f_B \geq 1$ $n_1 = 700 \text{ min}^{-1}$ [kW]	$f_B \Rightarrow \text{C4 - C40}$					
							IEC					
							63	71	80	90	100	112
SK 42/12	2560,21	0,55	1200	0,11	0,07	0,05	*	*				
	2163,20	0,65	1200	0,12	0,08	0,06	*	*				
	1561,55	0,90	1200	0,15	0,10	0,08	*	*				
W	1393,38	1,0	1200	0,17	0,11	0,08	*	*				
+	1114,65	1,3	1200	0,20	0,13	0,10		*				
IEC	750,33	1,9	1200	0,28	0,18	0,14		*	*	*		
	670,81	2,1	1200	0,30	0,20	0,15		*	*	*		
$\frac{H}{mm}$	550,73	2,5	1200	0,35	0,23	0,18		*	*	*		
	433,49	3,2	1200	0,44	0,29	0,22			*	*	*	*
$\Rightarrow \text{C90}$	346,53	4,0	1200	0,54	0,36	0,27			*	*	*	*
	276,92	5,1	1200	0,68	0,45	0,34			*	*	*	*
	230,05	6,1	1200	0,77	0,51	0,38			*	*	*	*
	169,00	8,3	1200	1,04	0,69	0,52				*	*	*
	140,40	10	1200	1,26	0,83	0,63				*	*	*
	116,20	12	1200	1,51	1,00	0,75				*	*	*
	87,73	16	1200	2,01	1,33	1,01				*	*	*

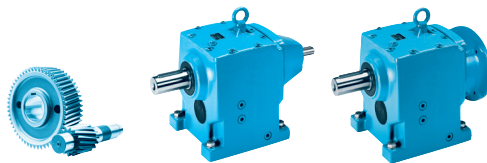
	i_{ges}	n_2 $n_1 = 1400 \text{ min}^{-1}$ [min^{-1}]	M_{2max} $f_B = 1$ [Nm]	W			IEC					
				P_{1max} $n_1 = 1400 \text{ min}^{-1}$ [kW]	$n_1 = 930 \text{ min}^{-1}$ [kW]	$f_B \geq 1$ $n_1 = 700 \text{ min}^{-1}$ [kW]	$f_B \Rightarrow \text{C4 - C40}$					
							IEC					
							63	71	80	90	100	112
SK 43	1071,82	1,3	960	0,13	0,09	0,07		*	*	*		
	868,02	1,6	860	0,14	0,10	0,07		*	*	*		
	764,03	1,8	1031	0,19	0,13	0,10		*	*	*		
W	618,76	2,3	1112	0,27	0,18	0,13		*	*	*		
+	528,37	2,6	990	0,27	0,18	0,13		*	*	*		
IEC	421,11	3,3	1186	0,41	0,27	0,20			*	*		
	359,59	3,9	1286	0,53	0,35	0,26			*	*		
$\frac{H}{mm}$	298,80	4,7	1118	0,55	0,36	0,28			*	*		
	278,51	5,0	1279	0,67	0,44	0,33			*	*		
$\Rightarrow \text{C77}$	263,93	5,3	1267	0,70	0,46	0,35			*	*		
	231,43	6	1116	0,70	0,46	0,35			*	*		
	219,32	6,4	1200	0,80	0,53	0,40				*		
	204,42	6,8	1289	0,92	0,61	0,46				*		
	182,76	7,7	1017	0,82	0,54	0,41				*		
	169,86	8,2	1166	1,00	0,66	0,50				*		
	141,55	9,9	1053	1,09	0,72	0,55				*		
	129,38	11	1240	1,43	0,94	0,71				*	*	*
	107,51	13	1116	1,52	1,00	0,76				*	*	*
	94,96	15	1240	1,95	1,29	0,97				*	*	*
	79,96	18	1230	2,32	1,53	1,16				*	*	*
	70,12	20	1260	2,64	1,74	1,32				*	*	*
	58,27	24	1166	2,93	1,93	1,47				*	*	*
	48,56	29	1045	3,17	2,09	1,59				*	*	*
	40,98	34	1041	3,71	2,45	1,85				*	*	*

* \Rightarrow A63

Stirradgetriebe

$\frac{kg}{kg}$	W	IEC 63	IEC 71	IEC 80	IEC 90	IEC 100	IEC 112
SK 42/12	65	66	67	70	70	77	77
SK 43	70	-	68	72	72	76	76

SK 42 SK 41E



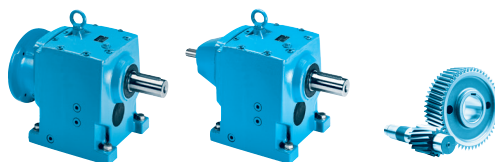
Stirradgetriebe

	i_{ges}	n_2 $n_1 =$ 1400 min ⁻¹ [min ⁻¹]	M_{2max} $f_B = 1$ [Nm]	W			IEC								
				P_{1max} $n_1 =$ 1400 min ⁻¹	$n_1 =$ 930 min ⁻¹	$f_B \geq 1$ $n_1 =$ 700 min ⁻¹	$f_B \Rightarrow$ C4 - C40								
							[kW]	[kW]	[kW]	90	100	112	132	160	
SK 42	105,08	13	862	1,17	0,77	0,59	*								
	85,10	16	796	1,33	0,88	0,67	*								
	74,87	19	1080	2,15	1,42	1,07		*	*						
W	60,66	23	1004	2,42	1,60	1,21		*	*						
+	50,98	27	1098	3,10	2,05	1,55			*	*					
IEC	41,29	34	1186	4,22	2,79	2,11				*	*				
	35,25	40	1228	5,14	3,39	2,57				*	*				
$\frac{H}{mm}$	30,46	46	1078	5,19	3,43	2,60									
\Rightarrow C76	29,29	48	1021	5,13	3,39	2,57					*	*			
	25,88	54	1243	7,03	4,64	3,51					*	*			
	24,67	57	891	5,32	3,51	2,66									
	24,41	57	858	5,12	3,38	2,56				*	*				
	21,87	64	1096	7,34	4,85	3,67					*	*			
	21,50	65	1163	7,92	5,22	3,96					*	*			
	17,92	78	998	8,15	5,38	4,08					*	*			
	17,71	79	1186	9,81	6,48	4,91						*	*		
	15,12	93	1244	12,11	8,00	6,06							*	*	
	14,38	97	1158	11,76	7,76	5,88								*	*
	12,28	114	1196	14,28	9,42	7,14									*
	10,20	137	1167	15,00	9,90	7,50									
	8,50	165	1076	15,00	9,90	7,50									
	7,28	192	1076	15,00	9,90	7,50									
	6,19	226	1075	15,00	9,90	7,50									
	5,35	262	817	15,00	9,90	7,50									
	4,58	306	772	15,00	9,90	7,50									
	3,89	360	700	15,00	9,90	7,50									
	3,50	400	665	15,00	9,90	7,50									
	3,21	436	620	15,00	9,90	7,50									
	3,02	464	604	15,00	9,90	7,50									

	i_{ges}	n_2 $n_1 =$ 1400 min ⁻¹ [min ⁻¹]	M_{2max} $f_B = 1$ [Nm]	P_{1max} $n_1 =$ 1400 min ⁻¹	$n_1 =$ 930 min ⁻¹	$f_B \geq 1$ $n_1 =$ 700 min ⁻¹	IEC								
							90	100	112	132	160				
SK 41E	14,80	95	133	1,32	0,87	0,66									
	10,55	133	190	2,65	1,75	1,32		*	*						
	7,18	195	190	3,88	2,56	1,94			*	*					
	5,27	266	195	5,43	3,58	2,72				*	*				
	4,29	326	155	5,29	3,49	2,65									
	3,88	361	145	5,48	3,62	2,74									
	3,42	409	140	6,00	3,96	3,00									
W	3,08	455	290	13,82	9,12	6,91							*	*	
+	2,50	560	271	15,00	9,90	7,50									
IEC	2,14	654	248	15,00	9,90	7,50									
	1,82	769	223	15,00	9,90	7,50									
$\frac{H}{mm}$	1,63	859	200	15,00	9,90	7,50									
\Rightarrow C66	1,50	933	190	15,00	9,90	7,50									
	1,41	993	180	15,00	9,90	7,50									

* \Rightarrow A63

kg	W	IEC 90	IEC 100	IEC 112	IEC 132	IEC 160
SK 42	65	60	67	67	81	91
SK 41E	46	41	48	48	62	72



	i_{ges}	n_2 $n_1 =$ 1400 min ⁻¹ [min ⁻¹]	M_{2max} $f_B = 1$ [Nm]	W			IEC					
				P_{1max} $n_1 =$ 1400 min ⁻¹	$n_1 =$ 930 min ⁻¹	$f_B \geq 1$ $n_1 =$ 700 min ⁻¹	$f_B \Rightarrow$ C4 - C40					
							[kW]	[kW]	[kW]	IEC		
							63	71	80	90	100	112
SK 52/12	2632,78	0,53	1830	0,14	0,09	0,07	*	*				
	2107,10	0,66	1830	0,17	0,11	0,08	*	*				
	1714,92	0,82	1830	0,20	0,13	0,10		*				
	W	1425,44	0,98	1830	0,23	0,15	0,11		*			
	+	1144,36	1,2	1830	0,27	0,18	0,13		*	*	*	
	IEC	918,83	1,5	1830	0,33	0,22	0,16		*	*	*	
		689,41	2,0	1830	0,42	0,28	0,21			*	*	
	$\frac{H}{mm}$	542,09	2,6	1830	0,54	0,36	0,27			*	*	
		491,28	2,8	1830	0,58	0,38	0,29			*	*	*
	\Rightarrow C90	354,06	4,0	1830	0,77	0,51	0,38				*	*
		283,13	4,9	1830	0,94	0,62	0,47				*	*
		219,56	6,4	1830	1,23	0,81	0,61				*	*
		194,62	7,2	1830	1,38	0,91	0,69				*	*
		146,03	9,6	1830	1,84	1,21	0,92				*	*
		124,38	11	1830	2,11	1,39	1,05				*	*
	97,80	14	1830	2,68	1,77	1,34				*	*	

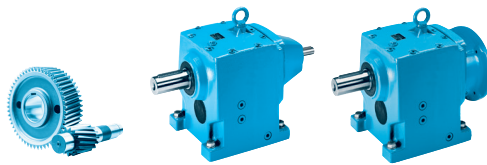
	i_{ges}	n_2 $n_1 =$ 1400 min ⁻¹ [min ⁻¹]	M_{2max} $f_B = 1$ [Nm]	W			IEC					
				P_{1max} $n_1 =$ 1400 min ⁻¹	$n_1 =$ 930 min ⁻¹	$f_B \geq 1$ $n_1 =$ 700 min ⁻¹	$f_B \Rightarrow$ C4 - C40					
							[kW]	[kW]	[kW]	IEC		
							63	71	80	90	100	112
SK 53	728,20	1,9	1595	0,32	0,21	0,16			*	*		
	607,30	2,3	1882	0,45	0,30	0,23			*	*		
	W	548,89	2,6	1911	0,52	0,34	0,26			*	*	
	+	498,82	2,8	1920	0,56	0,37	0,28			*	*	
	IEC	392,20	3,6	1823	0,69	0,45	0,34			*	*	
		374,25	3,7	1920	0,74	0,49	0,37			*	*	
	$\frac{H}{mm}$	294,26	4,8	2227	1,12	0,74	0,56				*	
		245,56	5,7	1859	1,11	0,73	0,55				*	
	\Rightarrow C79	236,21	5,9	1920	1,19	0,78	0,59				*	*
		185,72	7,5	1820	1,43	0,94	0,71				*	*
		177,22	7,9	1920	1,59	1,05	0,79				*	*
		139,34	10	2232	2,34	1,54	1,17				*	*
		105,87	13	2224	3,03	2,00	1,51				*	*
		95,49	15	2231	3,50	2,31	1,75				*	*
		79,69	18	1862	3,51	2,32	1,75				*	*
	65,35	21	1920	4,00	2,64	2,00				*	*	
	58,94	24	1920	4,00	2,64	2,00				*	*	

* \Rightarrow A63

Stirradgetriebe

$\frac{kg}{kg}$	W	IEC 63	IEC 71	IEC 80	IEC 90	IEC 100	IEC 112
SK 52/12	94	65	96	99	99	106	106
SK 53	103	-	101	105	105	109	109

SK 52 SK 51E

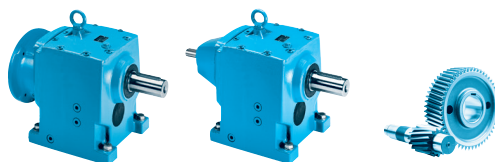


Stirradgetriebe

	i_{ges}	n_2 $n_1 =$ 1400 min ⁻¹ [min ⁻¹]	M_{2max} $f_B = 1$ [Nm]	W			IEC					
				P_{1max}		$f_B \geq 1$	$f_B \Rightarrow$ C4 - C40					
				$n_1 =$ 1400 min ⁻¹	$n_1 =$ 930 min ⁻¹	$n_1 =$ 700 min ⁻¹	IEC					
			[kW]	[kW]	[kW]	90	100	112	132	160	180	
SK 52	86,92	16	1721	2,88	1,90	1,44		*	*			
	78,56	18	1596	3,01	1,99	1,50			*			
	71,39	20	1588	3,33	2,19	1,66			*			
W	59,54	24	1893	4,76	3,14	2,38				*		
+	53,81	26	1911	5,20	3,43	2,60				*		
IEC	48,90	29	1920	5,83	3,85	2,92				*		
	40,37	35	1911	7,00	4,62	3,50				*		
$\frac{H}{mm}$	38,45	36	1668	6,29	4,15	3,14				*		
\Rightarrow C78	36,03	39	1394	5,69	3,76	2,85						
	36,69	38	1920	7,64	5,04	3,82				*		
	32,56	43	1260	5,67	3,74	2,84				*		
	32,09	44	1393	6,42	4,24	3,21				*		
	28,85	49	2024	10,38	6,85	5,19						
	26,46	53	1893	10,51	6,93	5,25				*		
	24,07	58	1689	10,26	6,77	5,13						
	23,92	59	1911	11,81	7,79	5,90				*		
	21,68	65	1893	12,88	8,50	6,44				*		
	19,60	71	1911	14,21	9,38	7,10				*		
	17,81	79	1920	15,88	10,48	7,94						
	14,00	100	1920	20,10	13,27	10,05						
	13,45	104	1851	20,16	13,30	10,08					*	
	10,58	132	1761	22,00	14,52	11,00						
	8,83	159	1676	22,00	14,52	11,00						
	7,27	193	1565	22,00	14,52	11,00						
	6,42	218	1498	22,00	14,52	11,00						
	5,60	250	1170	22,00	14,52	11,00						
	4,61	304	1195	22,00	14,52	11,00						
	4,08	343	1127	22,00	14,52	11,00						
	3,67	381	1057	22,00	14,52	11,00						
	3,40	412	1009	22,00	14,52	11,00						
	3,23	433	959	22,00	14,52	11,00						
	2,78	504	888	22,00	14,52	11,00						
SK 51E	13,27	106	290	3,22	2,12	1,61			*			
	9,09	154	320	5,16	3,41	2,58				*		
	6,82	205	400	8,59	5,67	4,29				*		
	5,50	255	220	5,87	3,88	2,94						
	4,04	347	410	14,90	9,83	7,45				*		
	3,31	423	492	21,79	14,38	10,90						
	2,86	490	456	22,00	14,52	11,00						
W	2,50	560	426	22,00	14,52	11,00						
+	2,06	680	382	22,00	14,52	11,00						
IEC	1,82	769	341	22,00	14,52	11,00						
	1,64	854	325	22,00	14,52	11,00						
$\frac{H}{mm}$	1,52	921	310	22,00	14,52	11,00						
\Rightarrow B67	1,44	972	305	22,00	14,52	11,00						
	1,24	1129	275	22,00	14,52	11,00						

* \Rightarrow A63

$\frac{kg}{kg}$	W	IEC 90	IEC 100	IEC 112	IEC 132	IEC 160	IEC 180
SK 52	94	89	96	96	110	120	120
SK 51E	55	50	57	57	71	81	81



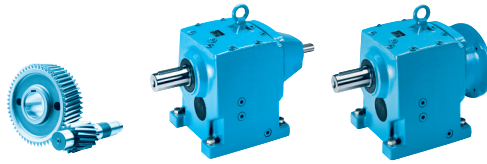
	i_{ges}	n_2 $n_1 =$ 1400 min ⁻¹ [min ⁻¹]	M_{2max} $f_B = 1$ [Nm]	W			IEC																																																												
				P_{1max}		$f_B \geq 1$	$f_B \Rightarrow$ C4 - C40																																																												
				$n_1 =$ 1400 min ⁻¹	$n_1 =$ 930 min ⁻¹	$n_1 =$ 700 min ⁻¹	IEC																																																												
				[kW]	[kW]	[kW]	63	71	80	90																																																									
SK 63/23 W + IEC mm C91	13304,45	0,11	3200	0,08	0,05	0,04	*	*																																																											
	11045,44	0,13	3200	0,08	0,06	0,04	*	*																																																											
	8150,78	0,17	3200	0,10	0,06	0,05	*	*																																																											
	6683,37	0,21	3200	0,11	0,07	0,06	*	*	*	*																																																									
	5393,14	0,26	3200	0,13	0,08	0,06	*	*	*	*																																																									
	4369,06	0,32	3200	0,15	0,10	0,07	*	*	*	*																																																									
	3389,71	0,41	3200	0,18	0,12	0,09		*	*	*																																																									
	2814,26	0,50	3200	0,21	0,14	0,10		*	*	*																																																									
	2161,10	0,65	3200	0,26	0,17	0,13		*	*	*																																																									
	1676,63	0,84	3200	0,32	0,21	0,16		*	*	*																																																									
	1408,77	0,99	3200	0,37	0,25	0,19			*	*																																																									
	1064,04	1,3	3200	0,48	0,31	0,24			*	*																																																									
	SK 63/22 W + IEC mm C90	849,73	1,6	3200	0,58	0,38	0,29			*	*	*	*																																																						
		727,45	1,9	3200	0,68	0,45	0,34			*	*	*	*																																																						
		552,45	2,5	3200	0,84	0,55	0,42			*	*	*	*																																																						
430,19		3,3	3200	1,11	0,73	0,55				*	*	*																																																							
368,29		3,8	3200	1,27	0,84	0,64				*	*	*																																																							
282,73		5,0	3200	1,68	1,11	0,84					*	*																																																							
224,97		6,2	3200	2,08	1,37	1,04					*	*																																																							
172,85		8,1	3200	2,71	1,79	1,36					*	*																																																							
153,31		9,1	3200	3,05	2,01	1,52					*	*																																																							
							<table border="1"> <thead> <tr> <th colspan="6">IEC</th> </tr> <tr> <th>63</th> <th>71</th> <th>80</th> <th>90</th> <th>100</th> <th>112</th> </tr> </thead> <tbody> <tr><td></td><td></td><td>*</td><td>*</td><td>*</td><td>*</td></tr> <tr><td></td><td></td><td>*</td><td>*</td><td>*</td><td>*</td></tr> <tr><td></td><td></td><td></td><td>*</td><td>*</td><td>*</td></tr> <tr><td></td><td></td><td></td><td>*</td><td>*</td><td>*</td></tr> <tr><td></td><td></td><td></td><td></td><td>*</td><td>*</td></tr> <tr><td></td><td></td><td></td><td></td><td>*</td><td>*</td></tr> <tr><td></td><td></td><td></td><td></td><td>*</td><td>*</td></tr> </tbody> </table>						IEC						63	71	80	90	100	112			*	*	*	*			*	*	*	*				*	*	*				*	*	*					*	*					*	*					*	*	
IEC																																																																			
63		71	80	90	100	112																																																													
			*	*	*	*																																																													
			*	*	*	*																																																													
				*	*	*																																																													
			*	*	*																																																														
				*	*																																																														
				*	*																																																														
				*	*																																																														

* A63

Stirradgetriebe

kg	W	IEC 63	IEC 71	IEC 80	IEC 90	IEC 100	IEC 112
SK 62/23	160	161	162	165	165	-	-
SK 63/22	158	-	156	160	160	164	164

SK 63 SK 62



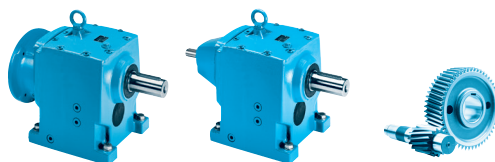
Stirradgetriebe

	i_{ges}	n_2 $n_1 = 1400 \text{ min}^{-1}$ [min^{-1}]	M_{2max} $f_B = 1$ [Nm]	W			IEC							
				P_{1max}		$f_B \geq 1$	$f_B \Rightarrow \text{C4 - C40}$							
				$n_1 = 1400 \text{ min}^{-1}$	$n_1 = 930 \text{ min}^{-1}$	$n_1 = 700 \text{ min}^{-1}$	IEC							
			[kW]	[kW]	[kW]	90	100	112	132	160	180			
SK 63	372,21	3,8	3200	1,27	0,84	0,64	*							
	300,34	4,7	3200	1,57	1,04	0,79								
	265,32	5,3	3640	2,02	1,33	1,01								
W	214,10	6,5	3640	2,48	1,64	1,24		*	*					
+	180,57	7,8	3660	2,99	1,97	1,49		*	*	*				
IEC	145,71	9,6	3700	3,72	2,45	1,86			*	*				
$\frac{h}{mm}$	132,54	11	3700	4,26	2,81	2,13			*					
	107,89	13	3650	4,97	3,28	2,48								
\Rightarrow C81	106,95	13	3700	5,04	3,32	2,52			*					
	87,06	16	3200	5,36	3,54	2,68								
	77,46	18	3700	6,97	4,60	3,49				*	*			
	62,87	22	3670	8,45	5,58	4,23			*	*				
	53,82	26	3700	10,07	6,65	5,04				*				
	50,73	28	3700	10,85	7,16	5,42				*				
	43,43	32	3680	12,33	8,14	6,17				*				
	36,11	39	3690	15,07	9,95	7,53								
	30,91	45	3590	16,92	11,16	8,46								
	26,28	53	3200	17,76	11,72	8,88						*		
	21,98	64	3200	21,45	14,15	10,72						*		
	20,77	67	3200	22,00	14,52	11,00								
	17,37	81	3200	22,00	14,52	11,00								

	i_{ges}	n_2 $n_1 = 1400 \text{ min}^{-1}$ [min^{-1}]	M_{2max} $f_B = 1$ [Nm]	W			IEC							
				P_{1max}		$f_B \geq 1$	$f_B \Rightarrow \text{C4 - C40}$							
				$n_1 = 1400 \text{ min}^{-1}$	$n_1 = 930 \text{ min}^{-1}$	$n_1 = 700 \text{ min}^{-1}$	90	100	112	132	160	180	200	225
SK 62	48,73	29	2510	7,62	5,03	3,81				*				
	37,05	38	3010	11,98	7,90	5,99					*	*		
	18,14	77	3077	24,81	16,37	12,40								
W	15,80	89	3004	28,00	18,48	14,00								
+	13,92	101	3080	32,57	21,50	16,29								*
IEC	11,59	121	3077	38,99	25,73	19,49								*
$\frac{h}{mm}$	10,55	133	3093	43,08	28,43	21,54								*
	8,78	159	3012	45,00	29,70	22,50								
\Rightarrow C80	7,56	185	3120	45,00	29,70	22,50								
	6,35	220	1930	44,46	29,34	22,23								
	5,29	265	1882	45,00	29,70	22,50								
	4,56	307	2081	45,00	29,70	22,50								
	4,05	346	1885	45,00	29,70	22,50								
	3,91	358	2009	45,00	29,70	22,50								
	3,72	376	2030	45,00	29,70	22,50								
	3,30	424	1980	45,00	29,70	22,50								
	2,97	471	1960	45,00	29,70	22,50								

* \Rightarrow A63

kg	W	IEC 90	IEC 100	IEC 112	IEC 132	IEC 160	IEC 180	IEC 200	IEC 225
SK 63	149	144	151	151	165	175	175	-	-
SK 62	171	-	159	159	172	197	197	211	226



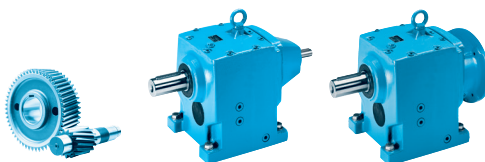
	i_{ges}	n_2 $n_1 = 1400 \text{ min}^{-1}$ [min^{-1}]	M_{2max} $f_B = 1$ [Nm]	W			IEC $f_B \Rightarrow \text{C4} - \text{C40}$						
				P_{1max} $n_1 = 1400 \text{ min}^{-1}$ [kW]	$n_1 = 930 \text{ min}^{-1}$ [kW]	$f_B \geq 1$ $n_1 = 700 \text{ min}^{-1}$ [kW]	IEC						
							63	71	80	90	100	112	
SK 73/22	3436,53	0,41	5000	0,25	0,17	0,13		*	*	*			
	2775,11		5000	0,30	0,20	0,15		*	*	*			
	2194,44		5000	0,38	0,25	0,19			*	*			
	W + IEC	1772,08	0,79	5000	0,45	0,30	0,23		*	*			
	$\frac{H}{mm}$	1254,07	1,1	5000	0,62	0,41	0,31			*	*	*	*
	$\Rightarrow \text{C90}$	1099,84	1,3	5000	0,72	0,48	0,36			*	*	*	*
		888,16	1,6	5000	0,84	0,55	0,42			*	*	*	*
		737,61	1,9	5000	0,99	0,66	0,50			*	*	*	*
		566,77	2,5	5000	1,31	0,86	0,65			*	*	*	*
		457,68	3,1	5000	1,62	1,07	0,81				*	*	*
		345,90	4,0	5000	2,09	1,38	1,05				*	*	*
		279,33	5,0	5000	2,62	1,73	1,31				*	*	*
	SK 73/32	226,73	6,2	5000	3,25	2,14	1,62					*	*
171,23		8,2	5000	4,29	2,83	2,15					*	*	
141,11		9,9	5000	5,18	3,42	2,59					*	*	
124,65		11	5000	5,76	3,80	2,88					*	*	
$\Rightarrow \text{C90}$													

* \Rightarrow A63

Stirradgetriebe

$\frac{kg}{kg}$	W	IEC 63	IEC 71	IEC 80	IEC 90	IEC 100	IEC 112	IEC 132
SK 73/22	239	-	237	241	241	245	245	-
SK 73/32	250	-	-	-	252	256	256	265

SK 73 SK 72



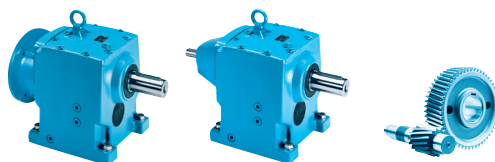
Stirradgetriebe

	i_{ges}	n_2 $n_1 =$ 1400 min ⁻¹ [min ⁻¹]	M_{2max} $f_B = 1$ [Nm]	W			IEC						
				P_{1max}			$f_B \Rightarrow$ C4 - C40						
				$n_1 =$ 1400 min ⁻¹	$n_1 =$ 930 min ⁻¹	$f_B \geq 1$ $n_1 =$ 700 min ⁻¹	IEC						
			[kW]	[kW]	[kW]	100	112	132	160	180	200	225	
SK 73	205,61	6,8	5330	3,80	2,50	1,90		*	*				
	166,03	8,4	5630	4,95	3,27	2,48			*				
	124,57	11	5620	6,47	4,27	3,24			*	*			
W	124,41	11	5000	5,76	3,80	2,88			*				
+	100,46	14	4000	5,68	3,87	2,93			*				
IEC	91,38	15	5330	8,37	5,53	4,19			*				
$\frac{H}{mm}$	74,87	19	5330	10,60	7,00	5,30			*	*			
	60,46	23	5650	13,61	8,98	6,80			*	*			
\Rightarrow C83	52,24	27	5560	15,72	10,37	7,86				*			
	45,66	31	5370	17,43	11,50	8,72				*	*	*	
	37,63	37	5000	19,37	12,79	9,69				*	*	*	
	33,24	42	5000	21,99	14,51	10,99				*	*	*	
	28,32	49	5000	25,65	16,93	12,83					*	*	
	23,34	60	5000	31,41	20,73	15,71						*	
	20,62	68	5000	35,60	23,50	17,80						*	
	18,00	78	5000	40,84	26,95	20,42						*	

	i_{ges}	n_2 $n_1 =$ 1400 min ⁻¹ [min ⁻¹]	M_{2max} $f_B = 1$ [Nm]	W			IEC						
				P_{1max}			IEC						
				$n_1 =$ 1400 min ⁻¹	$n_1 =$ 930 min ⁻¹	$f_B \geq 1$ $n_1 =$ 700 min ⁻¹	100	112	132	160	180	200	225
SK 72	43,71	32	4050	13,57	8,96	6,79				*	*		
	33,04	42	3217	14,15	9,34	7,07				*	*		
	28,63	49	4053	20,80	13,71	10,40				*	*		
	21,64	65	4492	30,57	20,18	15,29					*		
W	21,72	64	4053	27,16	17,93	13,58							
+	16,86	83	4053	35,23	23,25	17,61							*
IEC	14,33	98	4053	41,59	27,45	20,80							*
$\frac{H}{mm}$	12,52	112	4053	47,53	31,37	23,77							
	10,84	129	4677	55,00	36,30	27,50							
	9,46	148	4708	55,00	36,30	27,50							
\Rightarrow C82	8,19	171	4657	55,00	36,30	27,50							
	6,95	201	4292	55,00	36,30	27,50							
	6,42	218	2770	55,00	36,30	27,50							
	5,60	250	2831	55,00	36,30	27,50							
	4,85	289	2910	55,00	36,30	27,50							
	4,12	340	2673	55,00	36,30	27,50							
	3,86	363	2589	55,00	36,30	27,50							
	3,43	408	2423	55,00	36,30	27,50							
	3,26	429	2333	55,00	36,30	27,50							
	2,76	507	2135	55,00	36,30	27,50							

* \Rightarrow A63

kg	W	IEC 100	IEC 112	IEC 132	IEC 160	IEC 180	IEC 200	IEC 225
SK 73	250	238	238	251	276	276	290	305
SK 72	240	-	-	241	266	266	280	295



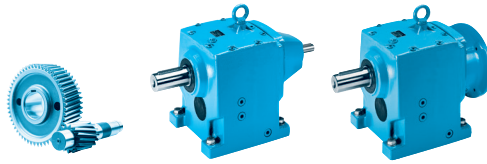
	i_{ges}	n_2 $n_1 =$ 1400 min ⁻¹ [min ⁻¹]	M_{2max} $f_B = 1$ [Nm]	W			IEC								
				P_{1max}		$f_B \geq 1$	$f_B \Rightarrow$ C4 - C40								
				$n_1 =$ 1400 min ⁻¹	$n_1 =$ 930 min ⁻¹	$n_1 =$ 700 min ⁻¹	IEC								
				[kW]	[kW]	[kW]	63	71	80	90	100	112	132		
SK 83/32	3560,53	0,39	8000	0,37	0,24	0,18			*	*					
	2866,13	0,49	8000	0,45	0,30	0,23			*	*					
W	2045,46	0,68	8000	0,61	0,40	0,30			*	*					
+	1687,12	0,83	8000	0,74	0,49	0,37			*	*	*	*			
IEC	1368,62	1,0	8000	0,84	0,55	0,42				*	*	*	*		
$\frac{H}{mm}$	1155,49	1,2	8000	1,01	0,66	0,50				*	*	*	*		
$\frac{H}{mm}$	900,50	1,6	8000	1,34	0,88	0,67				*	*	*	*	*	
\Rightarrow C90	724,73	1,9	8000	1,59	1,05	0,80					*	*	*	*	*
SK 83/42	525,40	2,7	8000	2,26	1,49	1,13					*	*	*	*	*
	437,84	3,2	8000	2,68	1,77	1,34					*	*	*	*	*
W	374,99	3,7	8000	3,10	2,05	1,55					*	*	*	*	*
+	275,58	5,1	8000	4,27	2,82	2,14							*	*	*
IEC	235,92	5,9	8000	4,94	3,26	2,47							*	*	*
$\frac{H}{mm}$	200,37	7,0	8000	5,86	3,87	2,93							*	*	*
$\frac{H}{mm}$	148,94	9,4	8000	7,87	5,20	3,94							*	*	*
\Rightarrow C91	126,50	11	8000	9,21	6,08	4,61							*	*	*

* \Rightarrow A63

Stirradgetriebe

$\frac{H}{mm}$	W	IEC 63	IEC 71	IEC 80	IEC 90	IEC 100	IEC 112	IEC 132	IEC 160
SK 83/32	357	-	355	359	359	363	363	372	-
SK 83/42	382	-	-	-	377	384	384	398	408

SK 83 SK 82

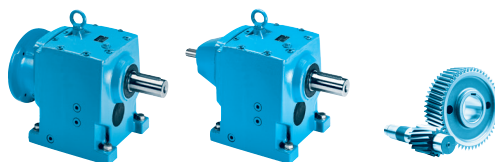


Stirradgetriebe

	i_{ges}	n_2 $n_1 =$ 1400 min ⁻¹ [min ⁻¹]	M_{2max} $f_B = 1$ [Nm]	W			IEC									
				P_{1max}		$f_B \geq 1$	$f_B \Rightarrow$ C4 - C40									
				$n_1 =$ 1400 min ⁻¹	$n_1 =$ 930 min ⁻¹	$n_1 =$ 700 min ⁻¹	IEC									
			[kW]	[kW]	[kW]	100	112	132	160	180	200	225				
SK 83	216,61	6,5	8890	6,05	3,99	3,03			*							
	164,70	8,5	8930	7,95	5,25	3,97			*	*	*					
	136,78	10	7380	7,73	5,10	3,86			*							
	W	104,00	13	9180	12,50	8,25	6,25			*	*					
	+	80,62	17	8980	15,99	10,55	7,99				*					
	IEC	70,24	20	8960	18,76	12,38	9,38				*					
	$\frac{H}{mm}$	61,89	23	9000	21,68	14,31	10,84				*	*	*			
		51,51	27	8930	25,25	16,66	12,62					*	*	*		
	\Rightarrow C85	44,38	32	8890	29,79	19,66	14,89					*	*			
		39,08	36	9000	33,93	22,39	16,96						*	*		
		32,52	43	8550	38,50	25,41	19,25							*		
		28,03	50	8130	42,57	28,09	21,28							*		
		24,42	57	8000	45,00	29,70	22,50								*	
		21,04	67	8000	45,00	29,70	22,50									*
	SK 82	48,82	29	5320	16,15	10,66	8,08					*				
40,45		35	4144	15,19	10,02	7,59					*					
32,12		44	6591	30,37	20,04	15,18										
26,62		53	6357	35,28	23,28	17,64										
26,48		53	6591	36,58	24,14	18,29							*			
W		21,94	64	7246	48,56	32,05	24,28									
+		16,56	85	6579	58,56	38,65	29,28									
IEC		14,29	98	6581	67,53	44,57	33,77									*
$\frac{H}{mm}$		11,84	118	7135	75,00	49,50	37,50									*
		10,33	136	6866	75,00	49,50	37,50									*
\Rightarrow C84		8,82	159	6569	75,00	49,50	37,50									*
		7,39	189	6256	75,00	49,50	37,50									*
		6,19	226	4304	75,00	49,50	37,50									*
		5,29	265	4784	75,00	49,50	37,50									*
		4,43	316	4344	75,00	49,50	37,50									*
	3,62	387	3950	75,00	49,50	37,50									*	
	2,89	484	3127	75,00	49,50	37,50									*	

* \Rightarrow A63

$\frac{kg}{kg}$	W	IEC 100	IEC 112	IEC 132	IEC 160	IEC 180	IEC 200	IEC 225	IEC 250	IEC 280
SK 83	357	345	345	358	383	383	397	412	-	-
SK 82	424	-	-	350	375	375	389	404	459	459



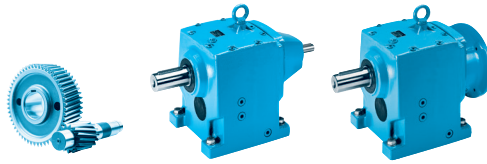
	i_{ges}	n_2 $n_1 =$ 1400 min ⁻¹ [min ⁻¹]	M_{2max} $f_B = 1$ [Nm]	W			IEC $f_B \Rightarrow$ C4 - C40							
				P_{1max}		$f_B \geq 1$	IEC							
				$n_1 =$ 1400 min ⁻¹	$n_1 =$ 930 min ⁻¹	$n_1 =$ 700 min ⁻¹	71	80	90	100	112	132	160	
SK 93/42	1641,59	0,85	12200	1,09	0,72	0,54				*	*	*		
	1298,54	1,1	12200	1,41	0,93	0,70			*	*	*			
W	1091,47	1,3	12200	1,66	1,10	0,83			*	*	*	*	*	
+	813,46	1,7	12200	2,17	1,43	1,09			*	*	*	*	*	
IEC	756,82	1,8	12200	2,30	1,52	1,15			*	*	*	*	*	
$\frac{H}{mm}$	548,76	2,6	12200	3,32	2,19	1,66				*	*	*	*	
$\frac{H}{mm}$	457,30	3,1	12200	3,96	2,61	1,98				*	*	*	*	
\Rightarrow C91	333,02	4,2	12200	5,37	3,54	2,68					*	*	*	
	287,83	4,9	12200	6,26	4,13	3,13					*	*	*	
	239,74	5,8	12200	7,41	4,89	3,70					*	*	*	
	181,16	7,7	12200	9,84	6,49	4,92					*	*	*	
SK 93/52	161,32	8,7	12200	11,11	7,34	5,56							*	*
	127,50	11	12200	14,05	8,27	7,03							*	*
W + IEC	106,25	13	12200	16,61	10,96	8,30							*	*
$\frac{H}{mm}$													*	*
\Rightarrow C92													*	*

* \Rightarrow A63

Stirradgetriebe

$\frac{kg}{kg}$	W	IEC 71	IEC 80	IEC 90	IEC 100	IEC 112	IEC 132	IEC 160	IEC 180
SK 93/42	561	-	-	556	563	563	577	587	-
SK 93/52	590	-	-	-	592	592	606	616	616

SK 93 SK 92

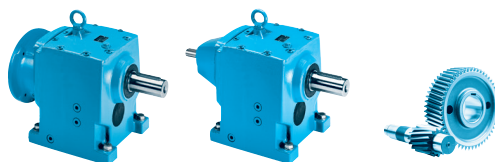


Stirradgetriebe

	i_{ges}	n_2 $n_1 = 1400 \text{ min}^{-1}$ [min^{-1}]	M_{2max} $f_B = 1$ [Nm]	W			IEC $f_B \Rightarrow \text{C4 - C40}$											
				P_{1max} $n_1 = 1400 \text{ min}^{-1}$ [kW]	$n_1 = 930 \text{ min}^{-1}$ [kW]	$f_B \geq 1$ $n_1 = 700 \text{ min}^{-1}$ [kW]	IEC											
							132	160	180	200	225	250	280					
SK 93	187,89	7,5	13980	10,98	7,25	5,49		*	*									
	123,05	11	13950	16,07	10,60	8,03			*	*								
	109,14	13	11560	15,74	10,39	7,87			*	*								
W	93,34	15	14000	21,99	14,51	10,99			*	*								
+	72,47	19	13400	26,66	17,60	13,33			*	*								
IEC	61,63	23	12700	30,59	20,19	15,29			*	*								
$\frac{H}{mm}$	53,80	26	12250	33,35	22,01	16,68			*	*	*							
	46,57	30	12200	38,32	25,29	19,16			*	*	*	*						
$\Rightarrow \text{C87}$	39,54	35	12200	44,71	29,51	22,36			*	*	*	*						
	31,25	45	12200	57,49	37,94	28,74							*					
	27,05	52	12200	66,43	43,84	33,21								*				
	22,97	61	12200	75,00	49,50	37,50									*			
	19,12	73	12200	75,00	49,50	37,50										*		
SK 92	35,47	39	9640	39,37	25,98	19,68												
	29,30	48	10775	54,16	35,74	27,08												
	16,47	85	10613	94,46	62,34	47,23												
W	14,36	97	10774	109,43	72,23	54,72												
+	12,39	113	10592	125,33	82,72	62,66												*
IEC	10,50	133	10112	140,83	92,95	70,41												*
$\frac{H}{mm}$	7,78	180	6085	114,69	75,70	57,35												*
	6,70	209	7012	153,46	101,28	76,73												*
$\Rightarrow \text{C86}$	5,68	246	7212	160,00	105,60	80,00												*
	3,51	399	5572	160,00	105,60	80,00												*

* $\Rightarrow \text{A63}$

$\frac{kg}{kg}$	W	IEC 132	IEC 160	IEC 180	IEC 200	IEC 225	IEC 250	IEC 280	IEC 315
SK 93	536	537	562	562	576	591	646	646	-
SK 92	575	528	551	551	565	580	635	635	715

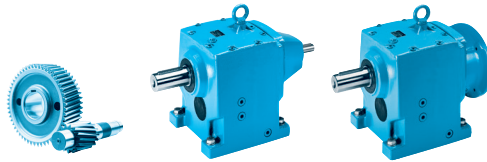


	i_{ges}	n_2 $n_1 = 1400 \text{ min}^{-1}$ [min^{-1}]	M_{2max} $f_B = 1$ [Nm]	W			IEC $f_B \Rightarrow$ C4 - C40							
				P_{1max}		$f_B \geq 1$	$f_B \Rightarrow$ C4 - C40							
				$n_1 = 1400 \text{ min}^{-1}$	$n_1 = 930 \text{ min}^{-1}$	$n_1 = 700 \text{ min}^{-1}$	IEC 71	IEC 80	IEC 90	IEC 100	IEC 112	IEC 132	IEC 160	IEC 180
SK 103/52	2037,08	0,69	20000	1,45	0,95	0,72				*	*	*		
	1701,72	0,82	20000	1,72	1,13	0,86				*	*	*		
W + IEC $\frac{mm}{mm}$ \Rightarrow C91	1412,72	0,99	20000	2,07	1,37	1,04				*	*			
	1148,61	1,2	20000	2,51	1,66	1,26				*	*	*	*	
	943,57	1,5	20000	3,14	2,07	1,57					*	*	*	
	816,55	1,7	20000	3,56	2,35	1,78					*	*	*	*
	642,31	2,2	20000	4,61	3,04	2,30						*	*	*
	467,81	3,0	20000	6,28	4,15	3,14							*	*
	340,13	4,1	20000	8,59	5,67	4,29						*	*	*
	296,69	4,7	20000	9,84	6,50	4,92							*	*
	244,77	5,7	20000	11,94	7,88	5,97							*	*
	184,62	7,6	20000	15,92	10,50	7,96								*
	154,63	9,1	20000	19,06	12,58	9,53								*
	122,42	11	20000	22,00	14,52	11,00								
	105,36	13	20000	22,00	14,52	11,00								

* \Rightarrow A63

kg	W	IEC 71	IEC 80	IEC 90	IEC 100	IEC 112	IEC 132	IEC 160	IEC 180
SK 103/52	809	-	-	804	811	811	825	835	835

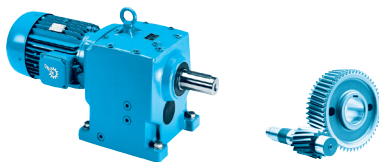
SK 103 SK 102



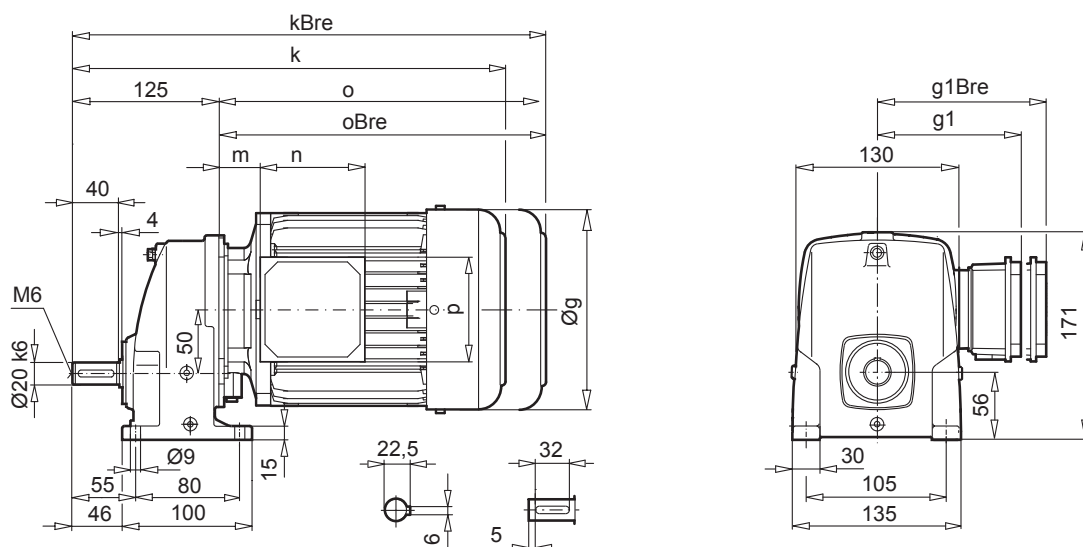
	i_{ges}	n_2 $n_1 =$ 1400 min^{-1} [min^{-1}]	M_{2max} $f_B = 1$ [Nm]	W			IEC $f_B \Rightarrow$ C4 - C40										
				P_{1max} $n_1 =$ 1400 min^{-1}	$n_1 =$ 930 min^{-1}	$f_B \geq 1$ $n_1 =$ 700 min^{-1}	IEC										
							[kW]	[kW]	[kW]	132	160	180	200	225	250	280	315
SK 103	207,47	6,7	23160	16,25	10,72	8,12			*								
	136,51	10	23000	24,08	15,90	12,04				*							
	112,53	12	23160	29,10	19,21	14,55				*	*						
W	81,40	17	20500	36,49	24,08	18,25				*							
+	70,38	20	20000	41,88	27,64	20,94				*							
IEC	60,71	23	20000	48,17	31,79	24,08				*	*				*	*	*
$\frac{H}{mm}$	52,98	26	20000	54,45	35,94	27,23				*	*				*	*	*
$\frac{H}{mm}$	45,25	31	20000	64,92	42,85	32,46				*	*				*	*	*
\Rightarrow C89	37,90	37	20000	77,49	51,14	38,74				*	*				*	*	*
	29,62	47	20000	98,43	64,96	49,21				*	*				*	*	*
	25,30	55	20000	110,00	72,60	55,00				*	*				*	*	*
	21,19	66	20000	110,00	72,60	55,00				*	*				*	*	*
SK 102	38,81	36	16059	60,54	39,95	30,27											
	19,37	72	16808	126,72	83,64	63,36											
W	16,63	84	17367	152,76	100,82	76,38											*
+	14,29	98	16620	170,55	112,82	85,28											*
IEC	11,88	118	15773	194,89	128,63	97,45											*
$\frac{H}{mm}$	9,96	141	15004	200,00	132,00	100,00											
$\frac{H}{mm}$	7,50	187	11270	200,00	132,00	100,00											
$\frac{H}{mm}$	6,24	224	11491	200,00	132,00	100,00											
\Rightarrow C88	5,23	268	10602	200,00	132,00	100,00											
	4,28	327	9387	200,00	132,00	100,00											

* \Rightarrow A63

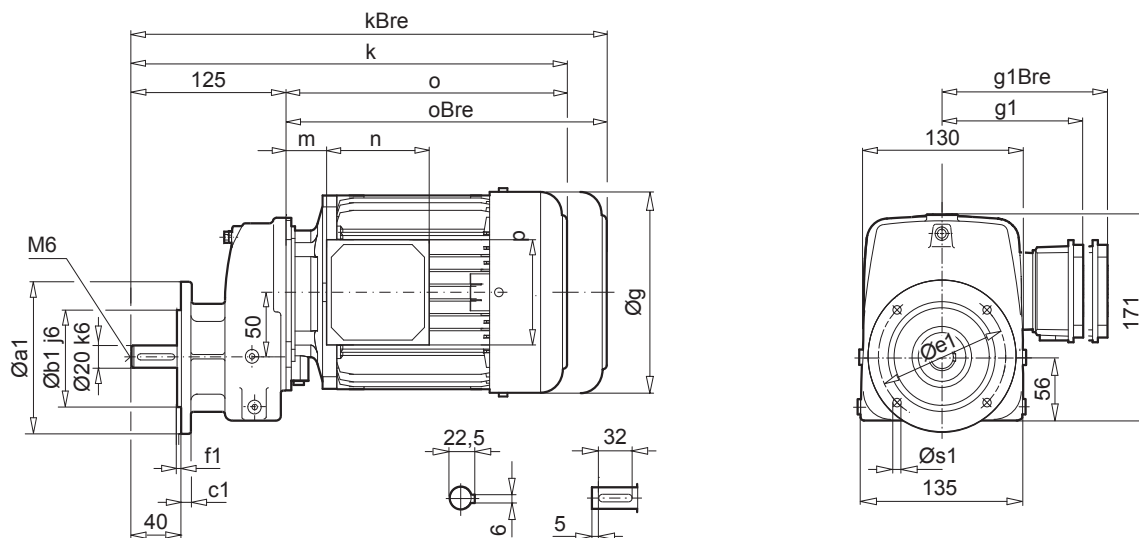
$\frac{kg}{kg}$	W	IEC 132	IEC 160	IEC 180	IEC 200	IEC 225	IEC 250	IEC 280	IEC 315
SK 103	830	756	781	781	795	810	865	865	945
SK 102	821	-	-	-	-	-	856	856	936



SK 11E



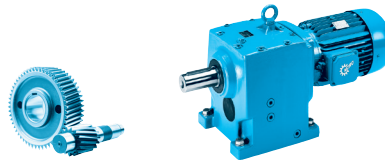
SK 11EF



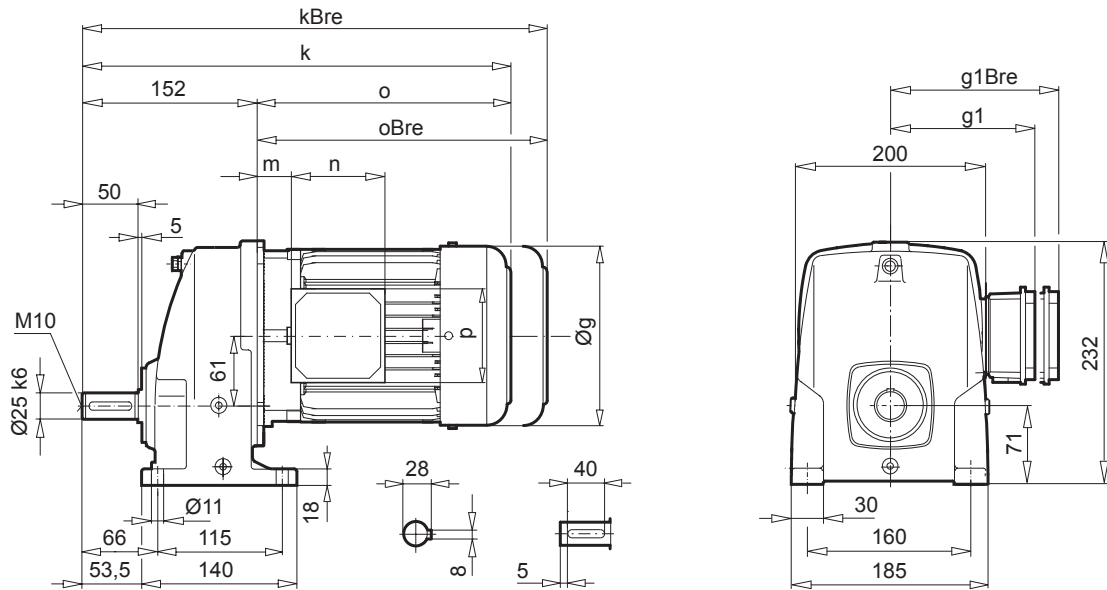
a1	b1	c1	e1	f1	s1
120	80	10	100	3,0	7
140	95	10	115	3,0	9

⇒ A61	63 S/L	71 S/L	80 SH	80 LP	90 SP/LP	100 LP/AP	112 MP	C92
g	130	145	165	165	183	201	228	
g1 / g1Bre	115 / 123	124 / 132	142 / 142	142 / 142	147 / 147	169 / 173	179 / 182	
k / kBre	321 / 377	361 / 419	386 / 450	386 / 450	427 / 502	457 / 548	505 / 598	
o / oBre	196 / 252	236 / 294	261 / 325	261 / 325	302 / 377	332 / 423	380 / 473	
m / mBre	16 / 22	42 / 47	47 / 51	47 / 51	52 / 56	58 / 62	74 / 78	
n / nBre	100 / 134	100 / 134	114 / 153	114 / 153	114 / 153	114 / 153	114 / 153	
p / pBre	100 / 89	100 / 89	114 / 108	114 / 108	114 / 108	114 / 108	114 / 108	

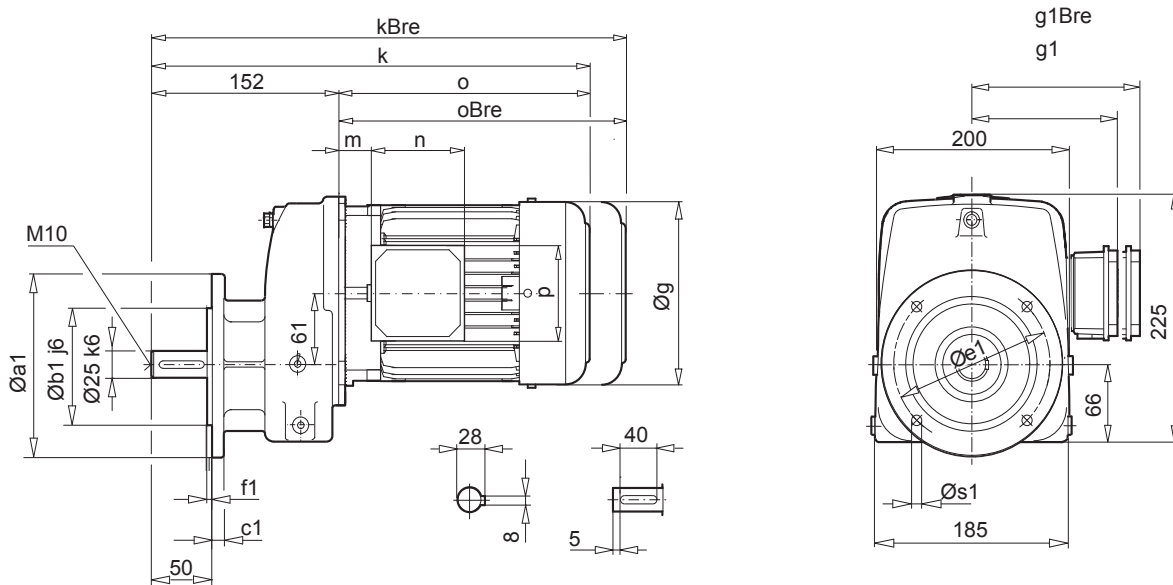
SK 21E SK 21EF



SK 21E

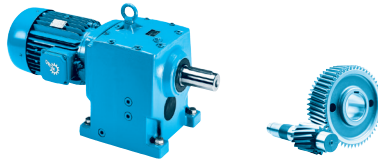


SK 21EF

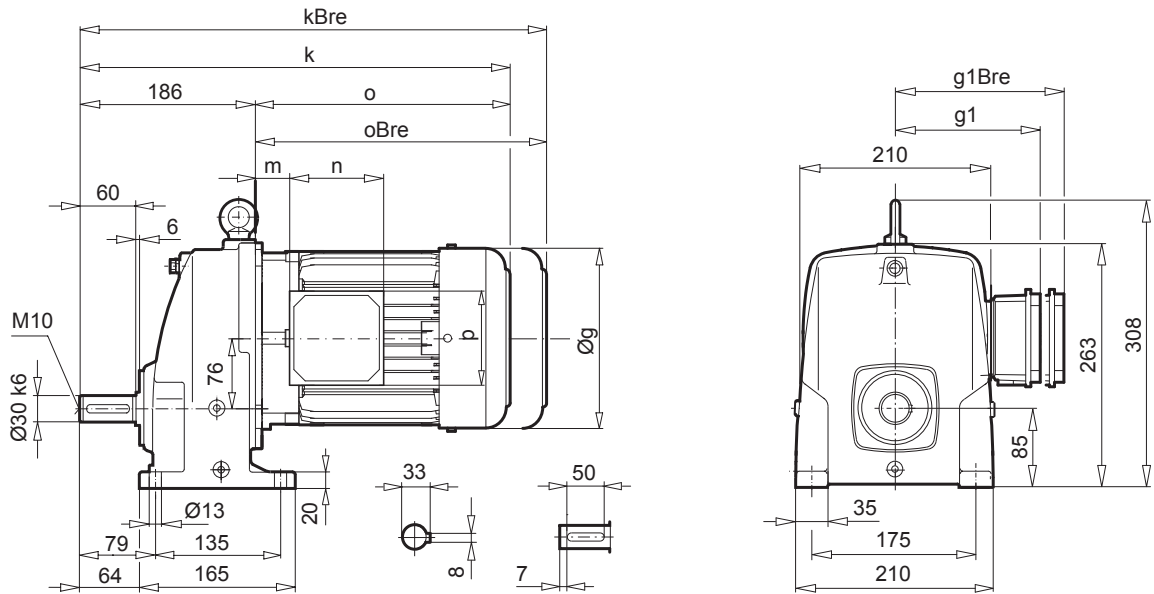


a1	b1	c1	e1	f1	s1
140	95	10	115	3,0	9
160	110	10	130	3,5	9

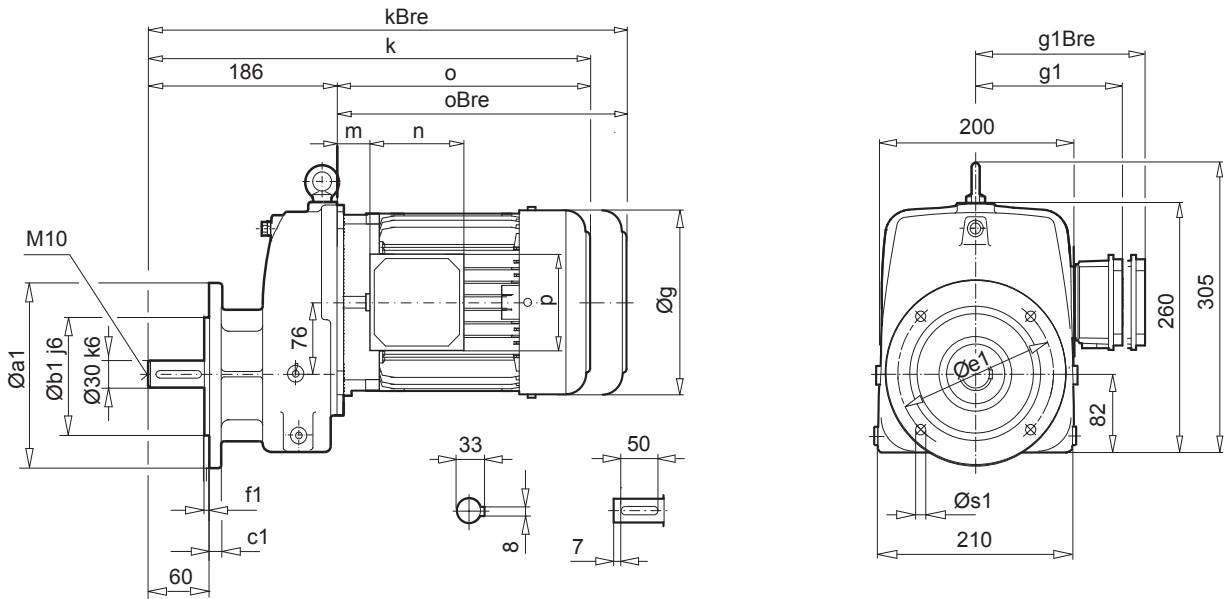
⇒ A61	90 LP	100 LP/AP	112 MP					
g	183	201	228					
g1 / g1Bre	147 / 147	169 / 173	179 / 182					
k / kBre	448 / 523	478 / 569	526 / 619					
o / oBre	296 / 371	326 / 417	374 / 467					
m / mBre	46 / 50	52 / 56	68 / 72					
n / nBre	114 / 153	114 / 153	114 / 153					
p / pBre	114 / 108	114 / 108	114 / 108					



SK 31E



SK 31EF

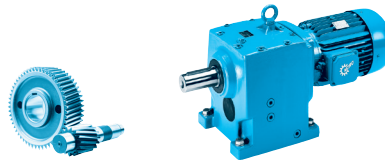


a1	b1	c1	e1	f1	s1
200	130	12	165	3,5	11

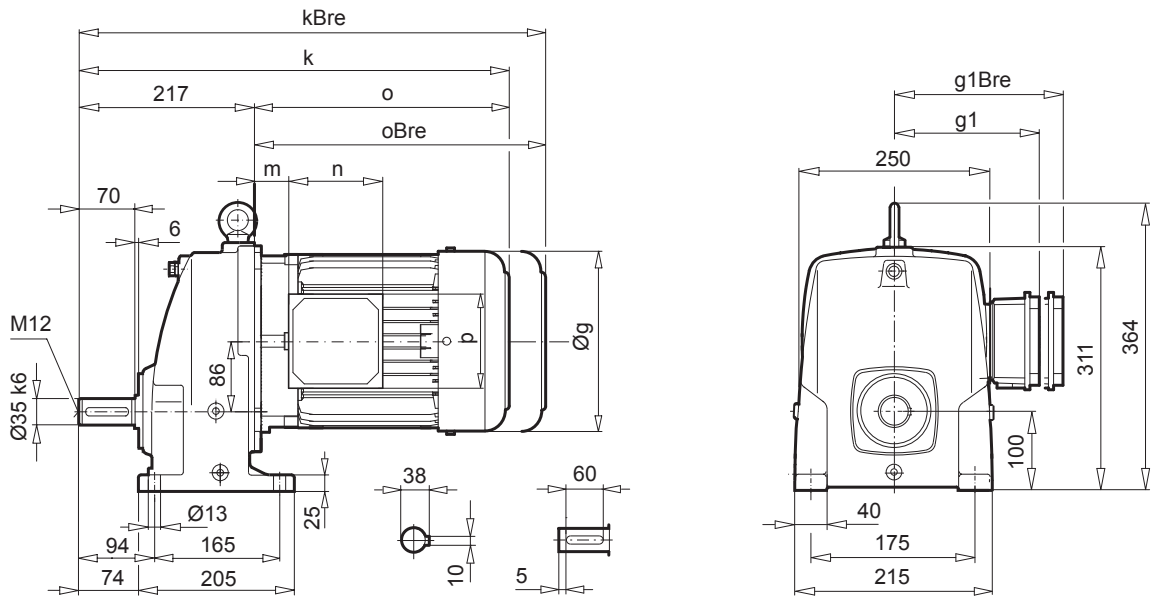
⇒ A61	100 AP	112 MP	132 SP/MP				
g	201	228	266				
g1 / g1Bre	169 / 173	179 / 182	204 / 201				
k / kBre	512 / 603	560 / 653	621 / 728				
o / oBre	326 / 417	374 / 467	435 / 542				
m / mBre	52 / 56	68 / 72	71 / 51				
n / nBre	114 / 153	114 / 153	122 / 185				
p / pBre	114 / 108	114 / 108	122 / 139				

C93

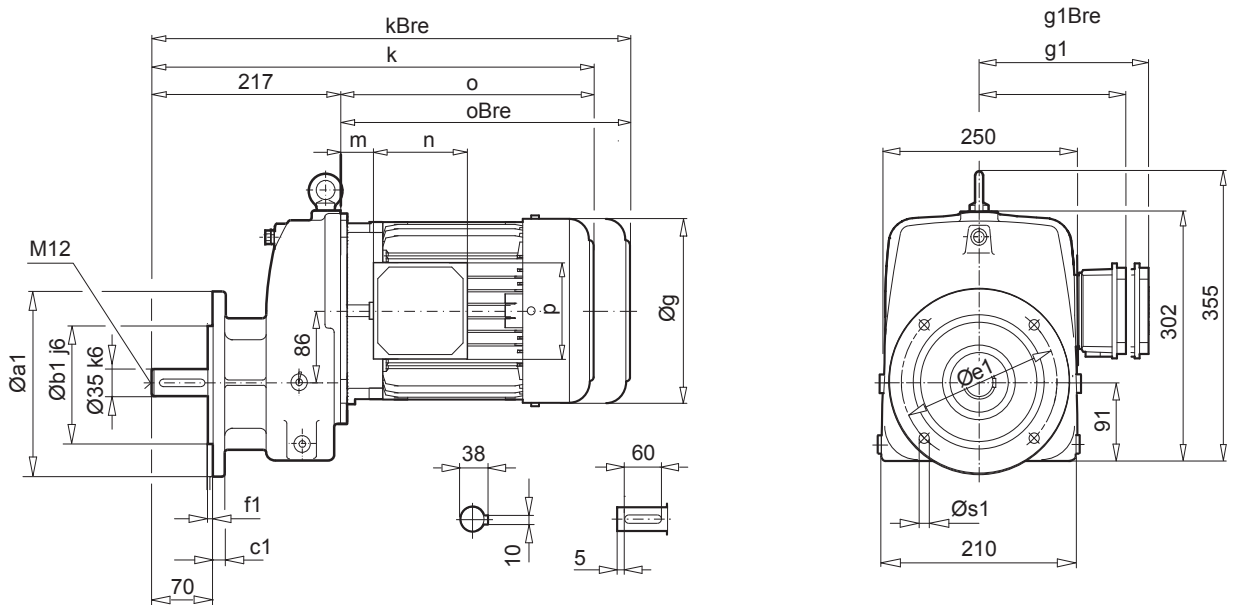
SK 41E SK 41EF



SK 41E





SK 41EF

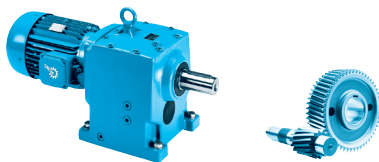


a1	b1	c1	e1	f1	s1
200	130	14	165	3,5	11
250	180	16	215	3,5	14

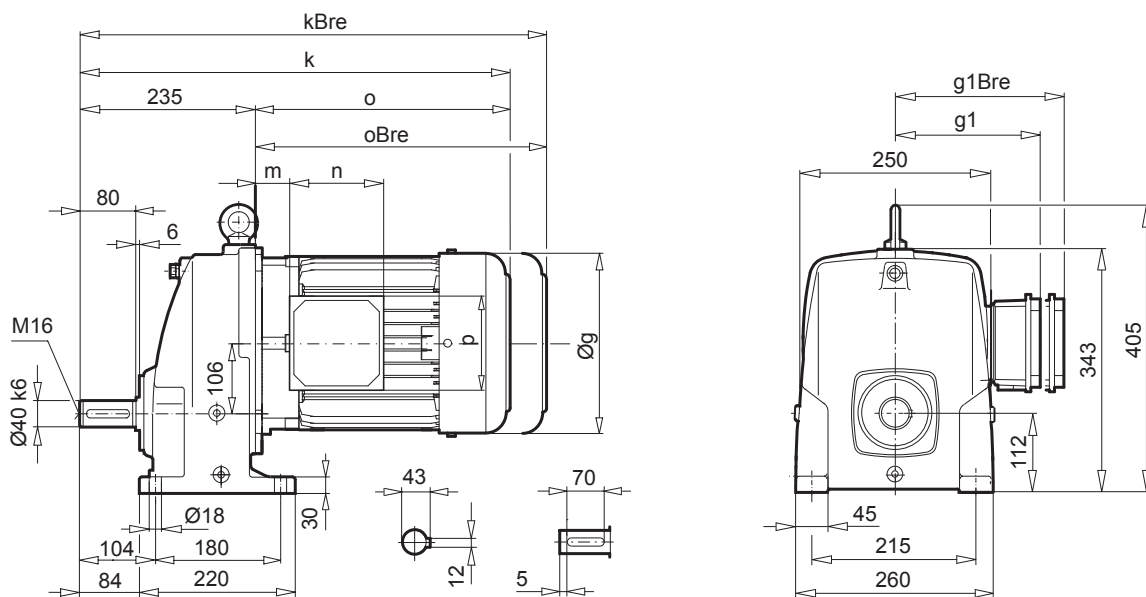
⇒ A61	132 MP	160 SP/MP	160 LP					
g	266	320	320					
g1 / g1Bre	204 / 201	242 / 242	242 / 242					
k / kBre	632 / 739	709 / 844	753 / 888					
o / oBre	415 / 522	492 / 627	536 / 671					
m / mBre	51 / 42	52 / 52	52 / 52					
n / nBre	122 / 185	186 / 186	186 / 186					
p / pBre	122 / 139	186 / 186	186 / 186					



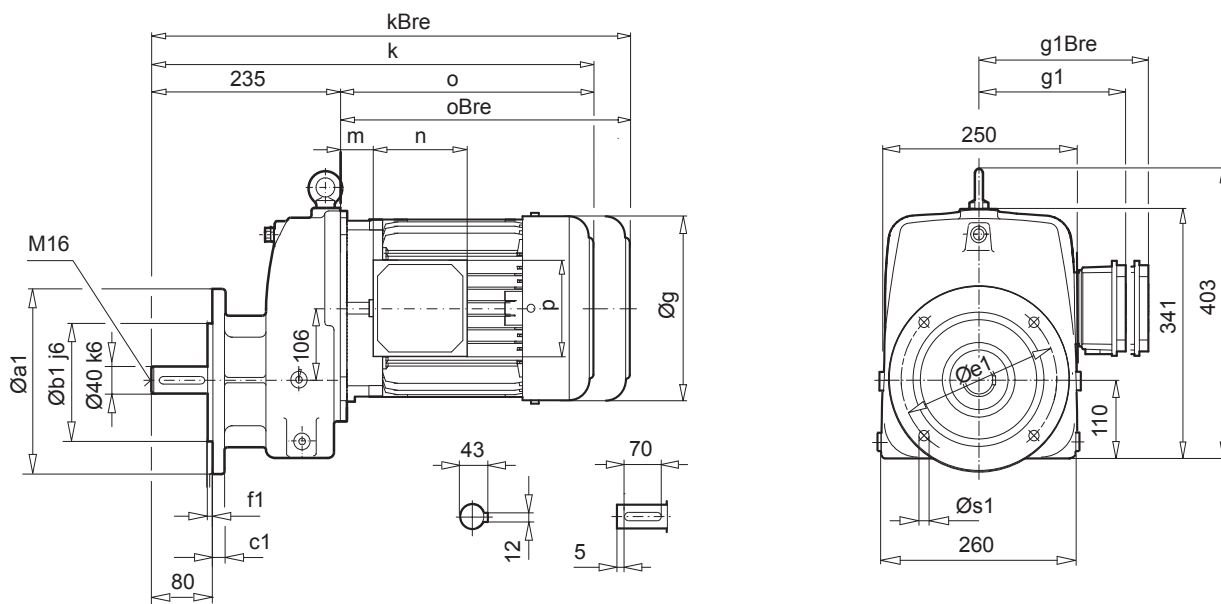




SK 51E



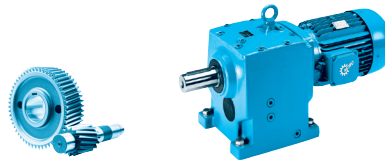
SK 51EF



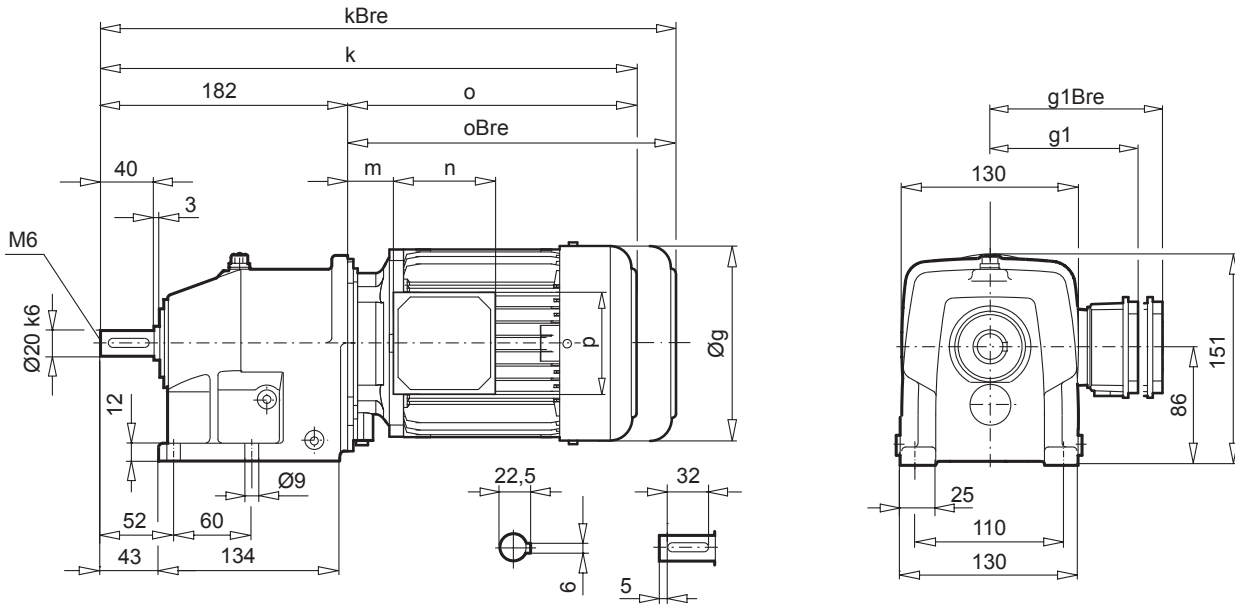
a1	b1	c1	e1	f1	s1
250	180	15	215	4,0	14
300	230	20	265	3,5	14

⇒ A61	160 SP/MP	160 LP	180 MP/LP				
g	320	320	348				
g1 / g1Bre	242 / 242	242 / 242	258 / 258				
k / kBre	727 / 862	771 / 906	869 / 1000				
o / oBre	492 / 627	536 / 671	636 / 764				
m / mBre	52 / 52	52 / 52	74 / 74				
n / nBre	186 / 186	186 / 186	186 / 186				
p / pBre	186 / 186	186 / 186	186 / 186				

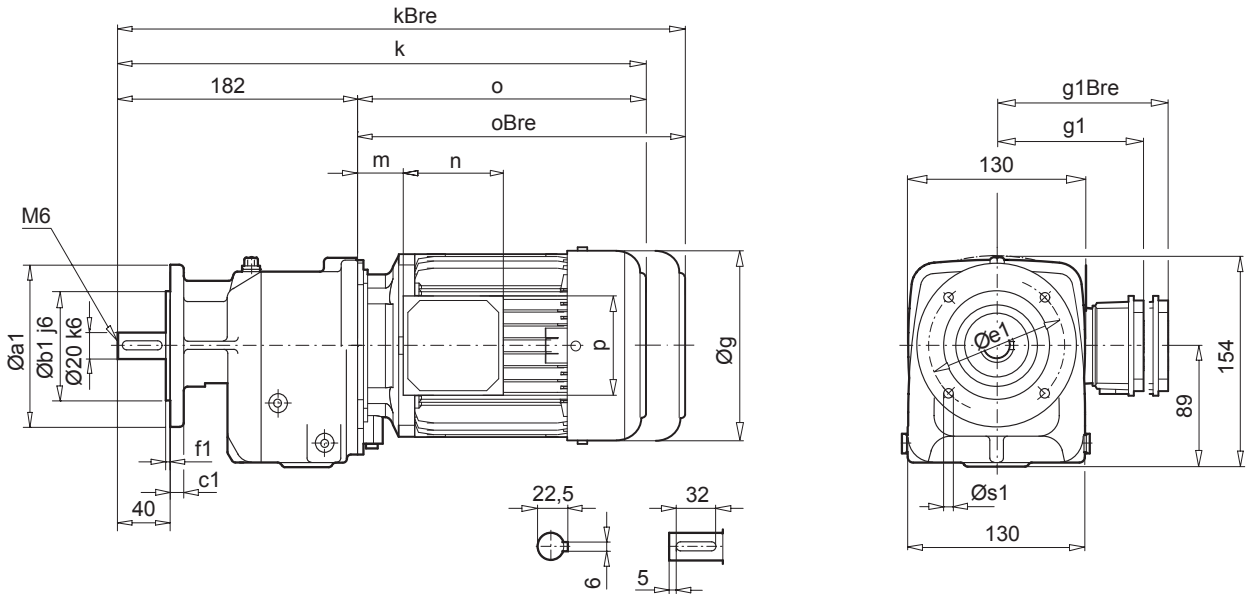
SK 02 SK 02F



SK 02



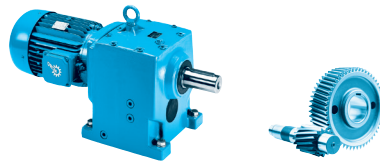
SK 02F



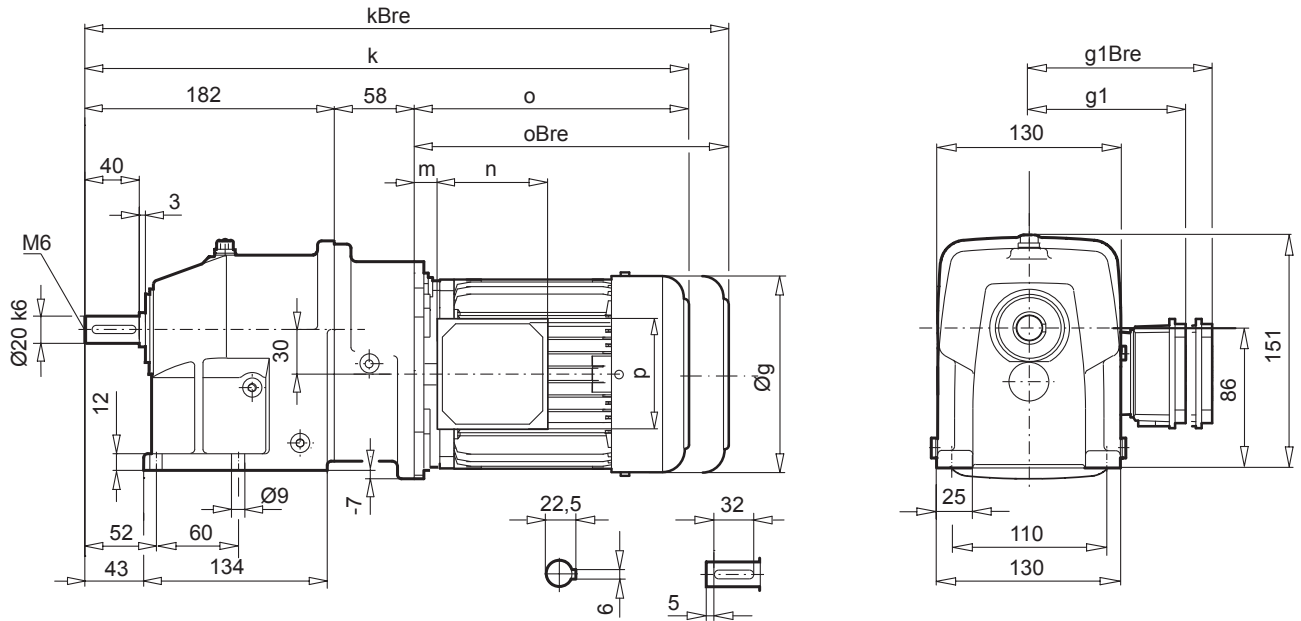
a1	b1	c1	e1	f1	s1
120	80	10	100	3,0	7
140	95	10	115	3,0	9
160	110	10	130	3,5	9

⇒ A61	63 S/L	71 S/L	80 SH	80 LP	90 SP/LP	100 LP	
g	130	145	165	165	183	201	
g1 / g1Bre	115 / 123	124 / 132	142 / 142	142 / 142	147 / 147	169 / 173	
k / kBre	378 / 434	418 / 476	443 / 507	443 / 507	484 / 559	514 / 605	
o / oBre	196 / 252	236 / 294	261 / 325	261 / 325	302 / 377	332 / 423	
m / mBre	16 / 22	42 / 47	47 / 51	47 / 51	52 / 56	58 / 62	
n / nBre	100 / 134	100 / 134	114 / 153	114 / 153	114 / 153	114 / 153	
p / pBre	100 / 89	100 / 89	114 / 108	114 / 108	114 / 108	114 / 108	

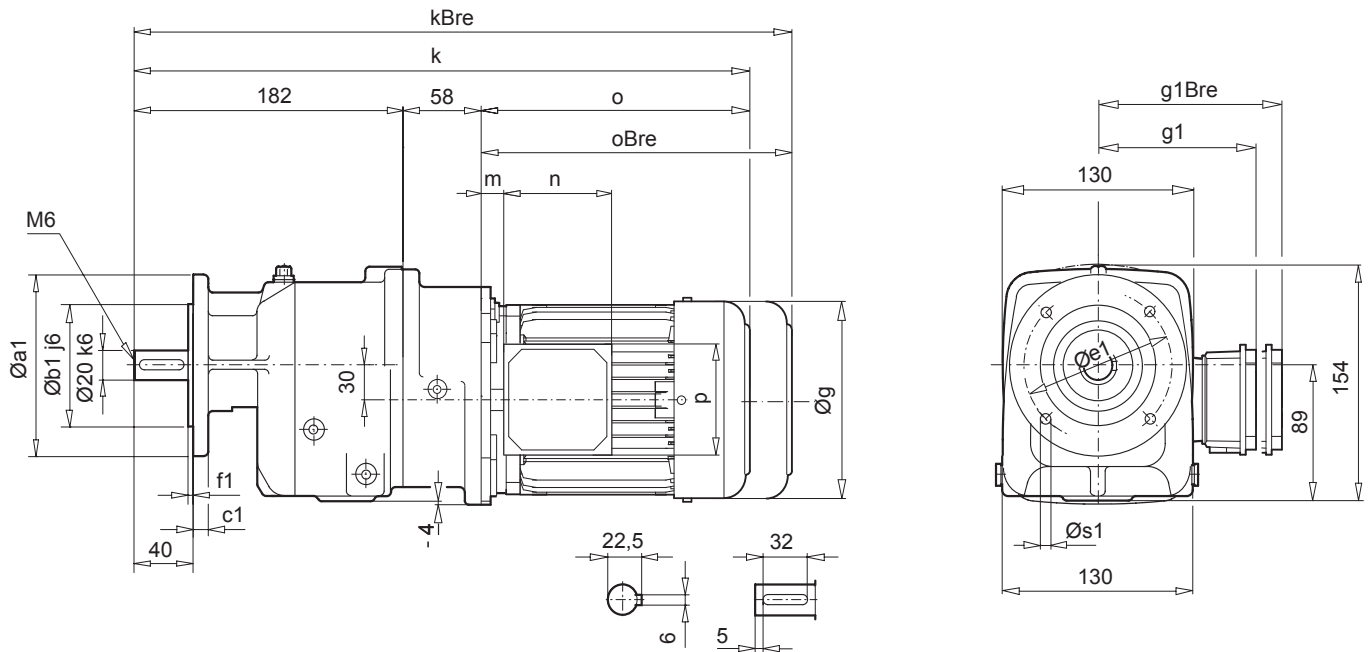
C92



SK 03



SK 03F

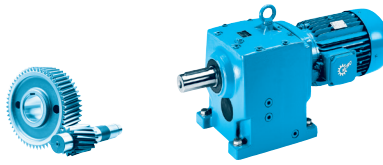


a1	b1	c1	e1	f1	s1
120	80	10	100	3,0	7
140	95	10	115	3,0	9
160	110	10	130	3,5	9

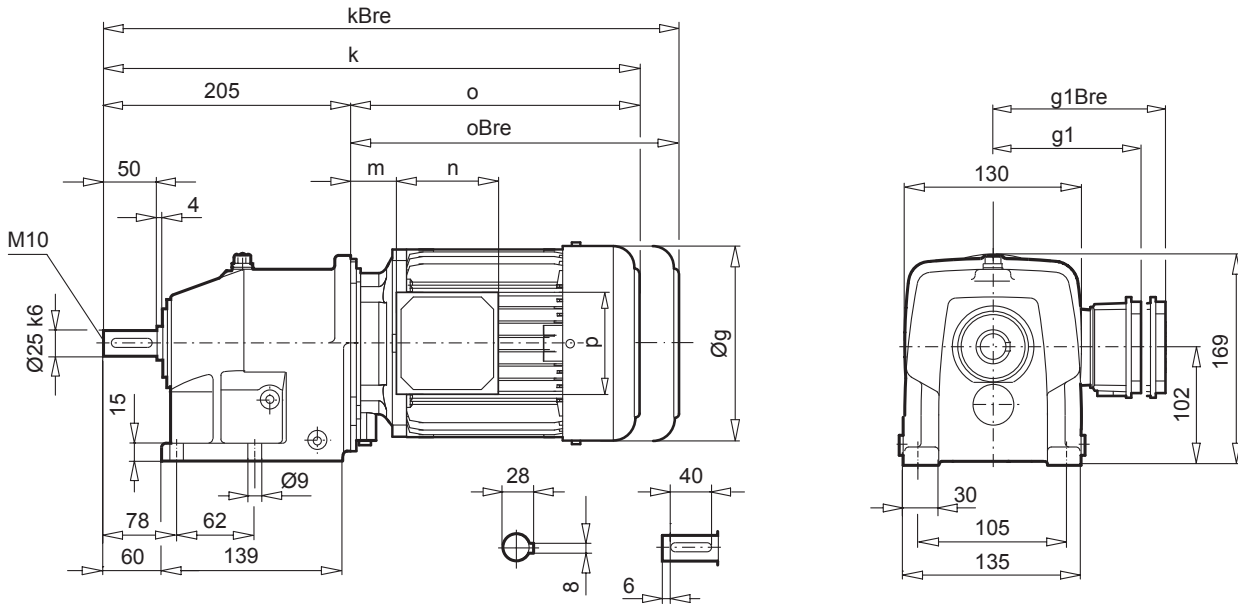
⇒ A61	63 S/L	71 S					
g	130	145					
g1 / g1Bre	115 / 123	124 / 132					
k / kBre	436 / 492	476 / 534					
o / oBre	196 / 252	236 / 294					
m / mBre	16 / 22	42 / 47					
n / nBre	100 / 134	100 / 134					
p / pBre	100 / 89	100 / 89					

C92

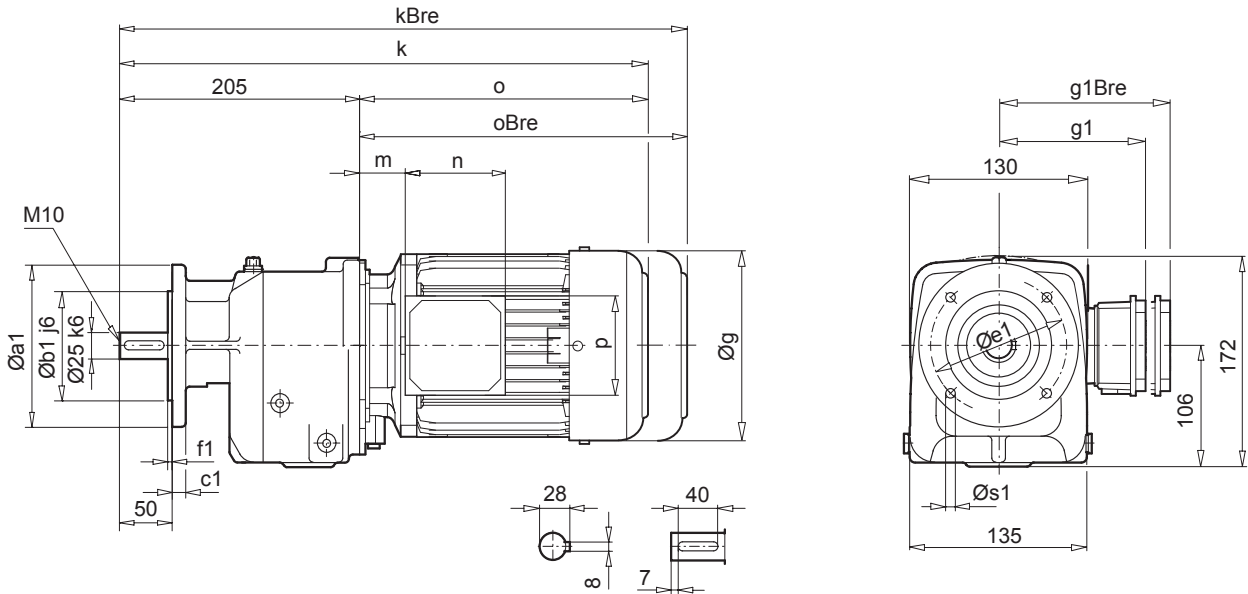
SK 12 SK 12F



SK 12

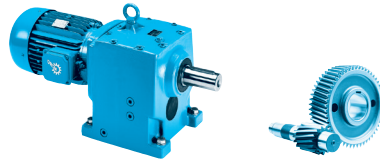


SK 12F

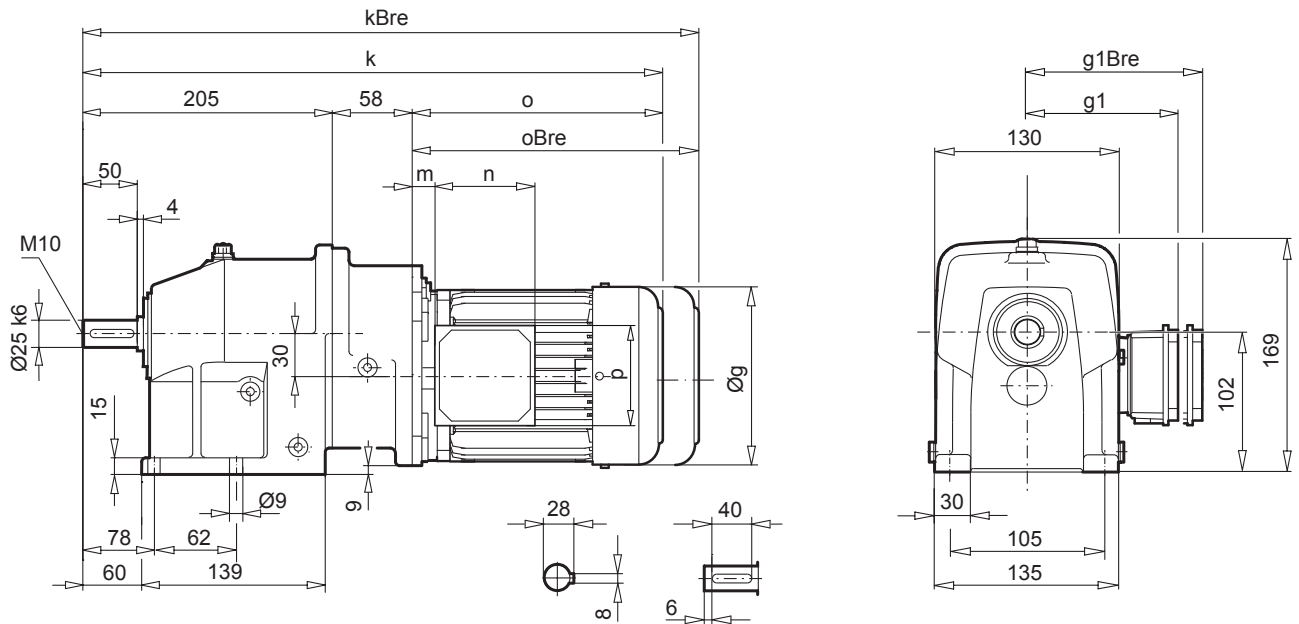


a1	b1	c1	e1	f1	s1
120	80	10	100	3,0	7
140	95	10	115	3,0	9
160	110	10	130	3,5	9

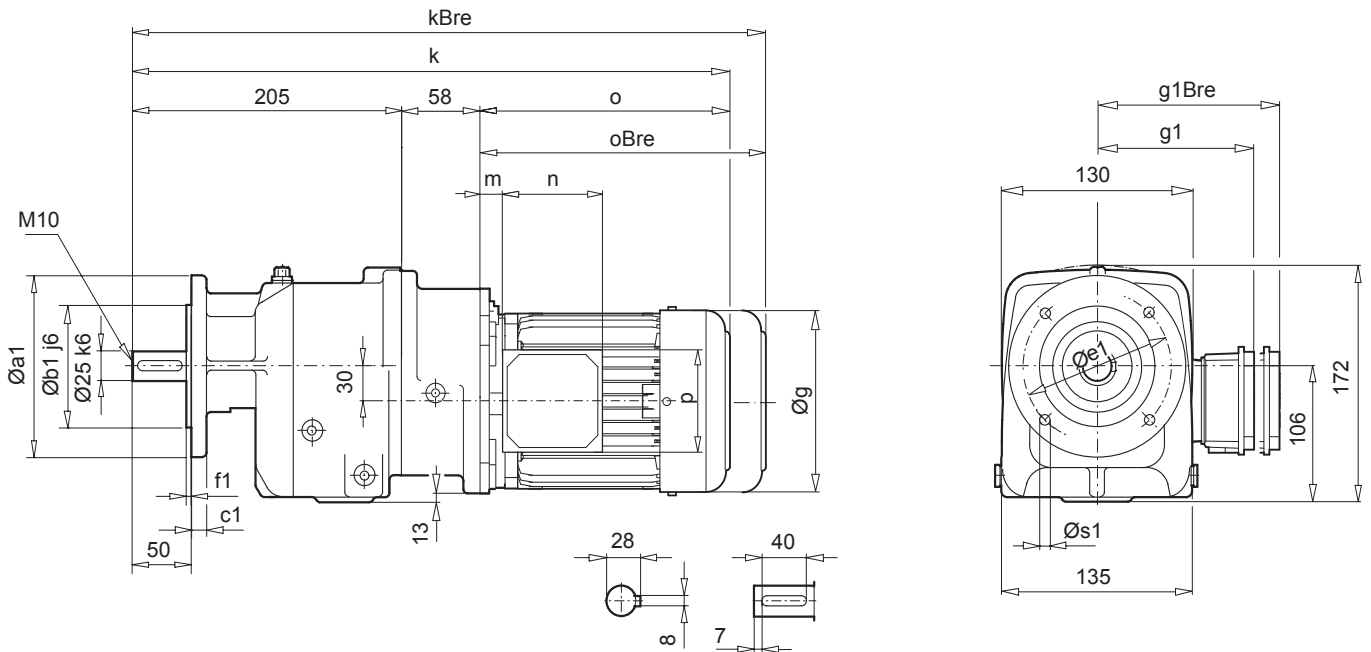
⇒ A61	63 S/L	71 S/L	80 SH	80 LP	90 SP/LP	100 LP/AP	112 MP	 C92
g	130	145	165	165	183	201	228	
g1 / g1Bre	115 / 123	124 / 132	142 / 142	142 / 142	147 / 147	169 / 173	179 / 182	
k / kBre	401 / 457	441 / 499	466 / 530	466 / 530	507 / 582	537 / 628	585 / 678	
o / oBre	196 / 252	236 / 294	261 / 325	261 / 325	302 / 377	332 / 423	380 / 473	
m / mBre	16 / 22	42 / 47	47 / 51	47 / 51	52 / 56	58 / 62	64 / 67	
n / nBre	100 / 134	100 / 134	114 / 153	114 / 153	114 / 153	114 / 153	114 / 153	
p / pBre	100 / 89	100 / 89	114 / 108	114 / 108	114 / 108	114 / 108	114 / 108	



SK 13



SK 13F

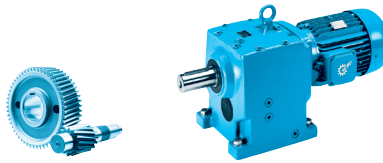


a1	b1	c1	e1	f1	s1
120	80	10	100	3,0	7
140	95	10	115	3,0	9
160	110	10	130	3,5	9

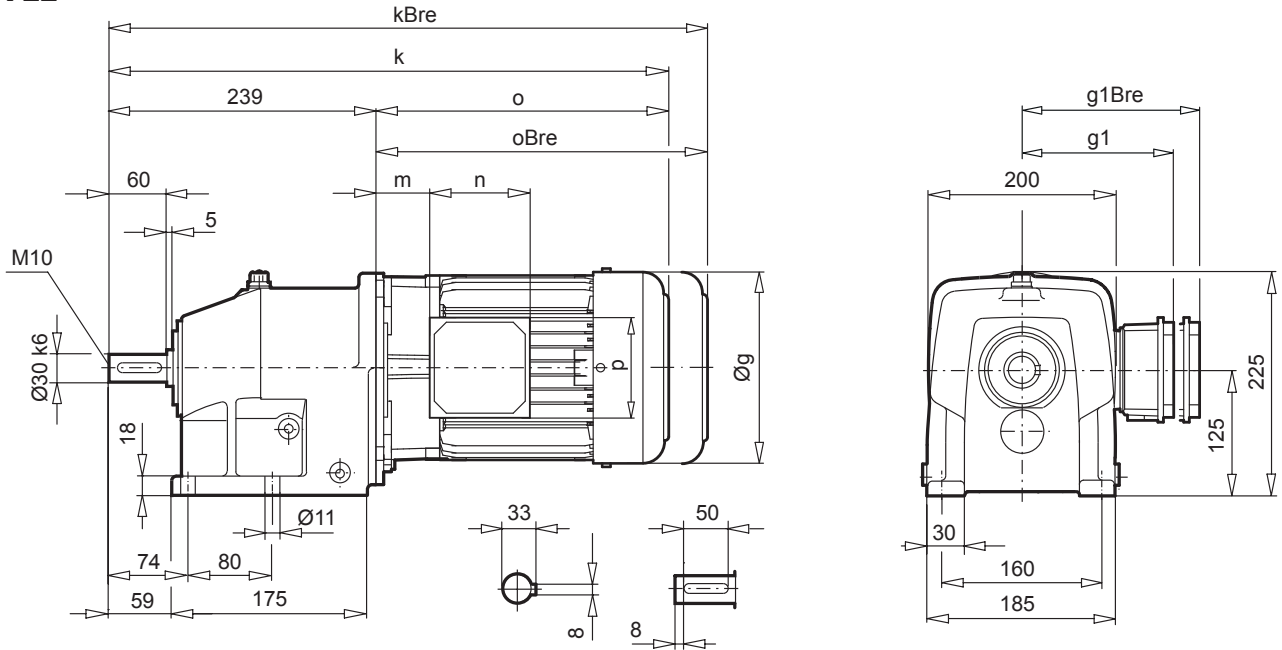
⇒ A61	63 S/L	71 S/L					
g	130	145					
g1 / g1Bre	115 / 123	124 / 132					
k / kBre	459 / 515	499 / 557					
o / oBre	196 / 252	236 / 294					
m / mBre	16 / 22	42 / 47					
n / nBre	100 / 134	100 / 134					
p / pBre	100 / 89	100 / 89					

C92

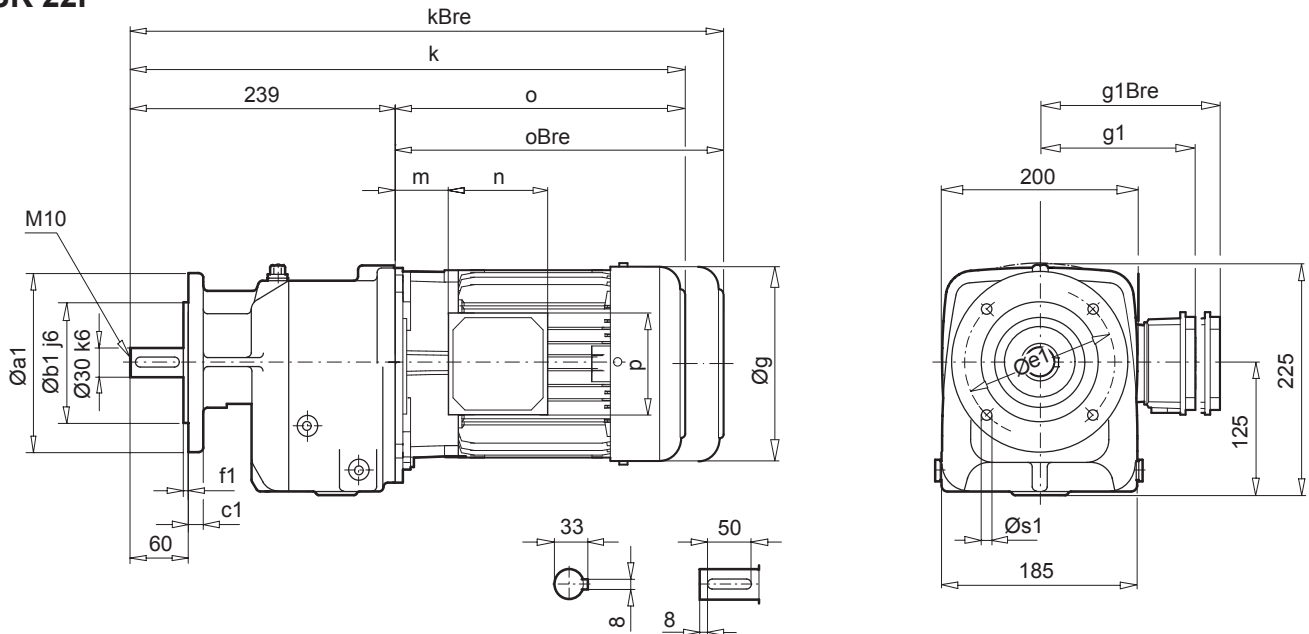
SK 22 SK 22F



SK 22

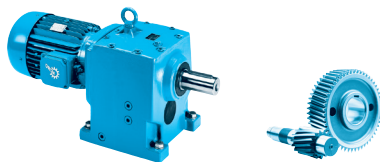


SK 22F

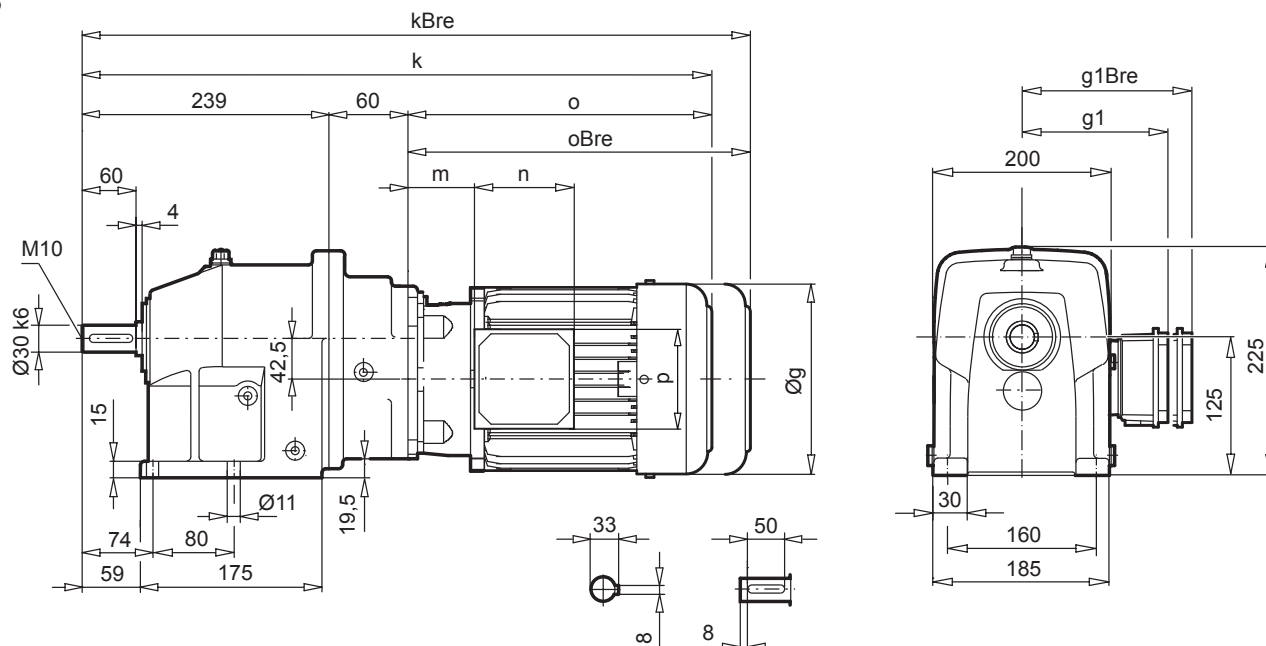


a1	b1	c1	e1	f1	s1
160	110	10	130	3,5	9
200	130	12	165	3,5	11

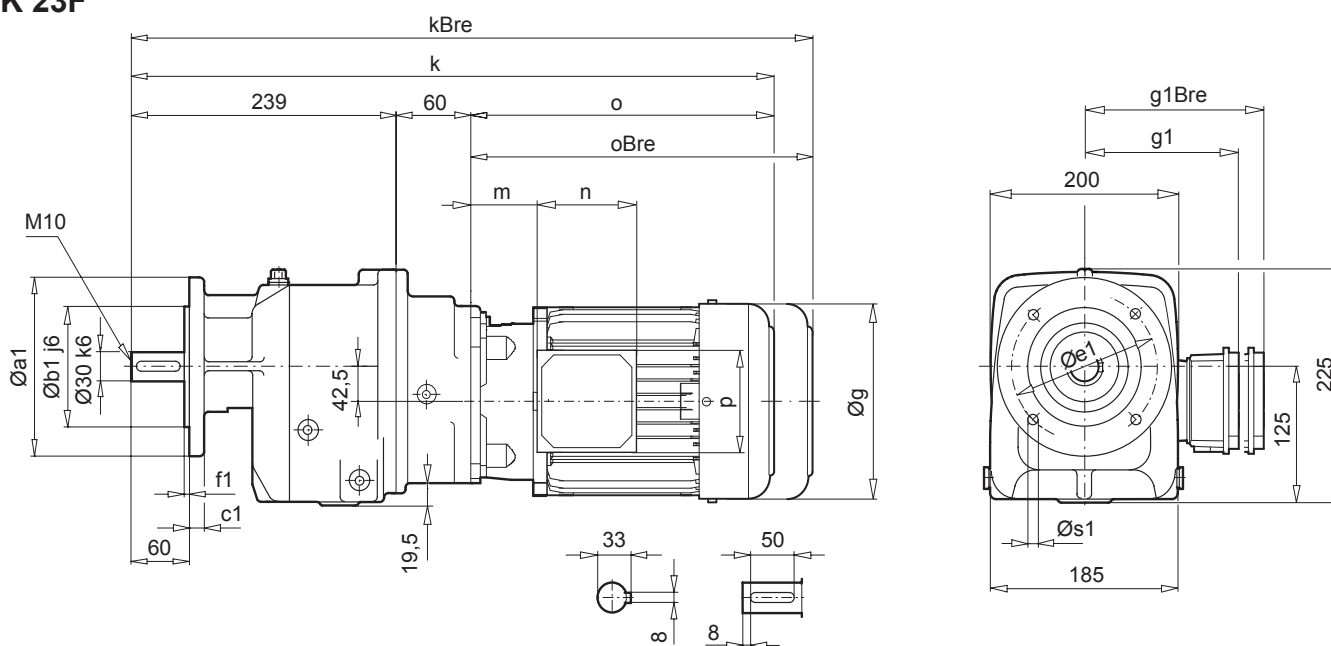
⇒ A61	71 S/L	80 S /SH	80 SP	90 SP/LP	100 LP/AP	112 MP	132 SP/MP	C93
g	145	165	165	183	201	228	266	
g1 / g1Bre	124 / 132	142 / 142	142 / 142	147 / 147	169 / 173	179 / 182	204 / 201	
k / kBre	469 / 527	494 / 559	494 / 559	535 / 610	565 / 656	613 / 706	674 / 781	
o / oBre	230 / 288	255 / 319	255 / 319	296 / 371	326 / 417	374 / 467	435 / 542	
m / mBre	36 / 42	41 / 45	41 / 45	46 / 50	52 / 56	58 / 61	71 / 62	
n / nBre	100 / 134	114 / 153	114 / 153	114 / 153	114 / 153	114 / 153	122 / 185	
p / pBre	100 / 89	114 / 108	114 / 108	114 / 108	114 / 108	114 / 108	122 / 139	



SK 23



SK 23F

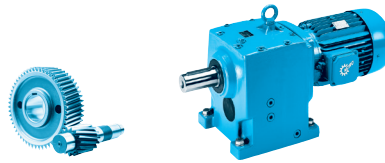


a1	b1	c1	e1	f1	s1
160	110	10	130	3,5	9
200	130	12	165	3,5	11

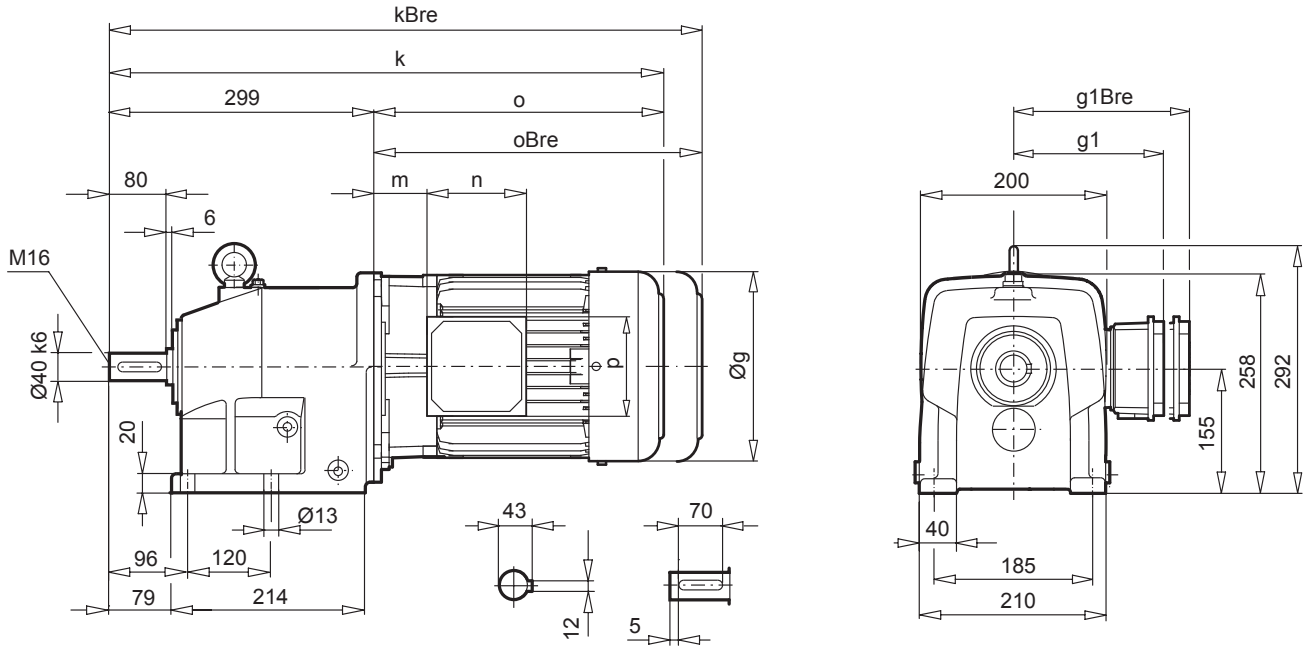
⇒ A61	63 S/L	71 S/L	80 SH	80 LP			
g	130	145	165	165			
g1 / g1Bre	115 / 123	124 / 132	142 / 142	142 / 142			
k / kBre	495 / 551	535 / 593	560 / 624	560 / 624			
o / oBre	196 / 252	236 / 294	261 / 325	261 / 325			
m / mBre	16 / 22	42 / 47	47 / 51	47 / 51			
n / nBre	100 / 134	100 / 134	114 / 153	114 / 153			
p / pBre	100 / 89	100 / 89	114 / 108	114 / 108			

C92

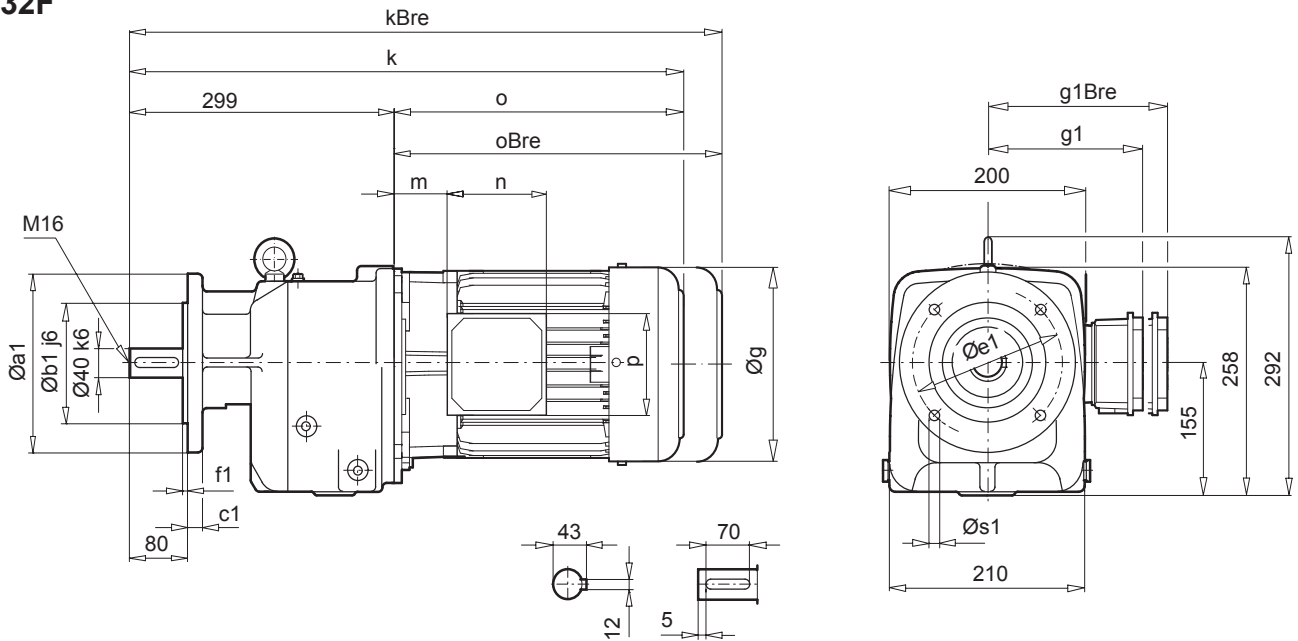
SK 32 SK 32F



SK 32

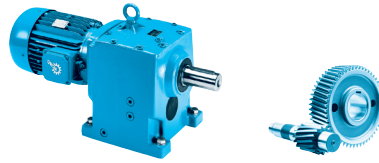


SK 32F

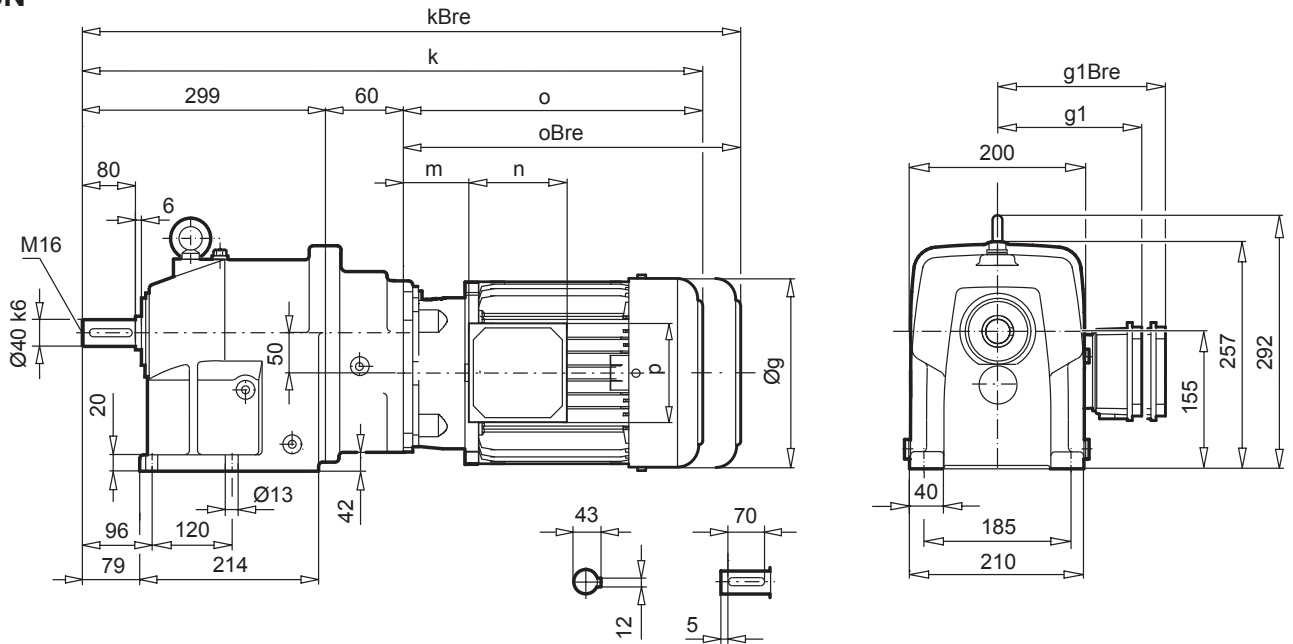


a1	b1	c1	e1	f1	s1
200	130	12	165	3,5	11
250	180	16	215	4,0	14

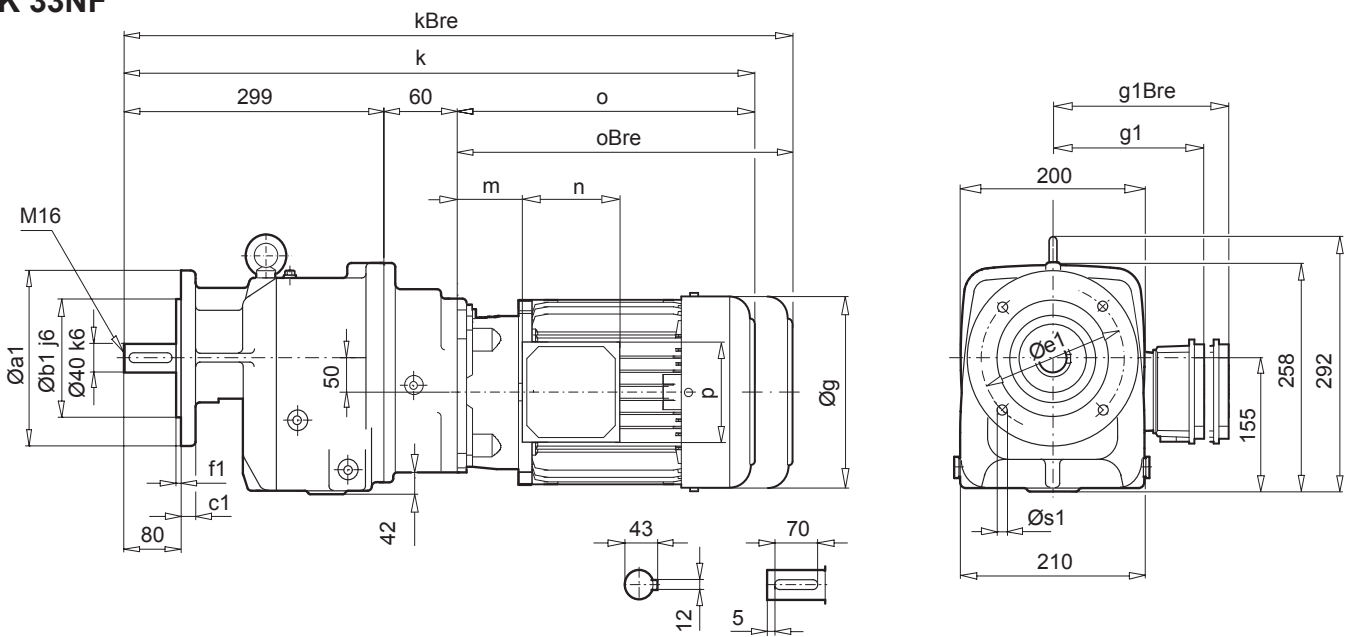
⇒ A61	71 S/L	80 S/SH	80 LP	90 SP/LP	100 LP/AP	112 MP	132 SP/MP	 C93
g	145	165	165	183	201	228	266	
g1 / g1Bre	124 / 132	142 / 142	142 / 142	147 / 147	169 / 173	179 / 182	204 / 201	
k / kBre	529 / 587	554 / 618	554 / 618	595 / 670	625 / 716	673 / 766	734 / 841	
o / oBre	230 / 288	255 / 319	255 / 319	296 / 371	326 / 417	374 / 467	435 / 542	
m / mBre	36 / 42	41 / 45	41 / 45	46 / 50	52 / 56	58 / 61	71 / 62	
n / nBre	100 / 134	114 / 153	114 / 153	114 / 153	114 / 153	114 / 153	122 / 185	
p / pBre	100 / 89	114 / 108	114 / 108	114 / 108	114 / 108	114 / 108	122 / 139	



SK 33N



SK 33NF

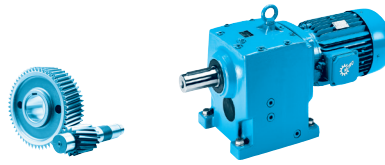


a1	b1	c1	e1	f1	s1
200	130	12	165	3,5	11
250	180	16	215	4,0	14

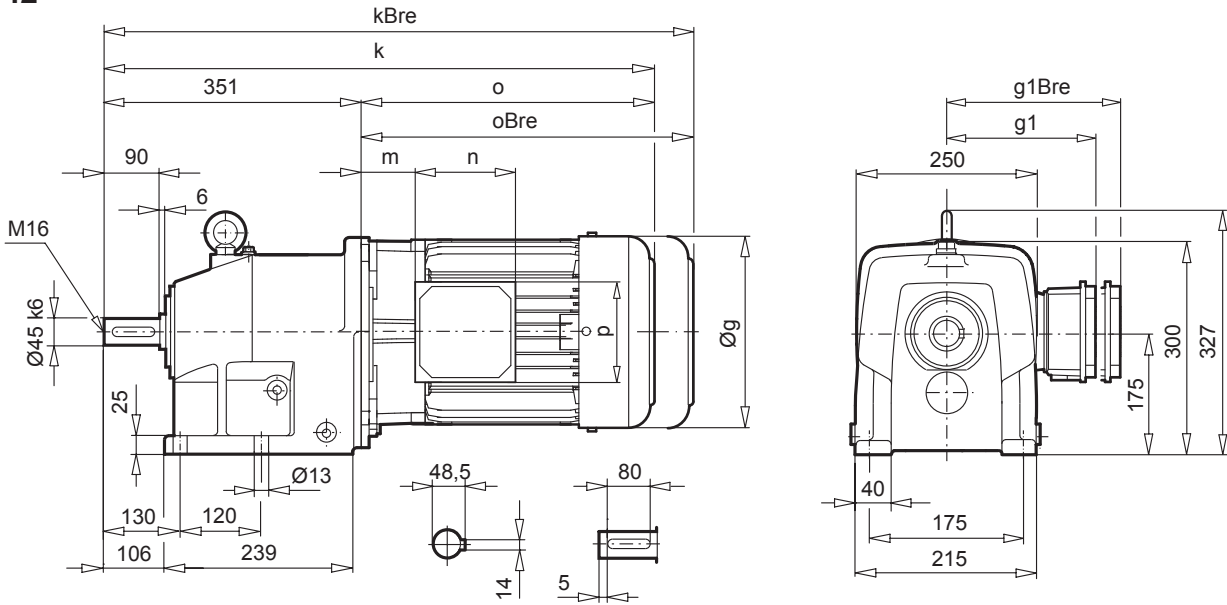
⇒ A61	63 S/L	71 S/L	80 SH	80 LP	90 SP	
g	130	145	165	165	183	
g1 / g1Bre	115 / 123	124 / 132	142 / 142	142 / 142	147 / 147	
k / kBre	555 / 611	595 / 653	620 / 684	620 / 684	661 / 736	
o / oBre	196 / 252	236 / 294	261 / 325	261 / 325	302 / 377	
m / mBre	16 / 22	42 / 47	47 / 51	47 / 51	52 / 56	
n / nBre	100 / 134	100 / 134	114 / 153	114 / 153	114 / 153	
p / pBre	100 / 89	100 / 89	114 / 108	114 / 108	114 / 108	

C92

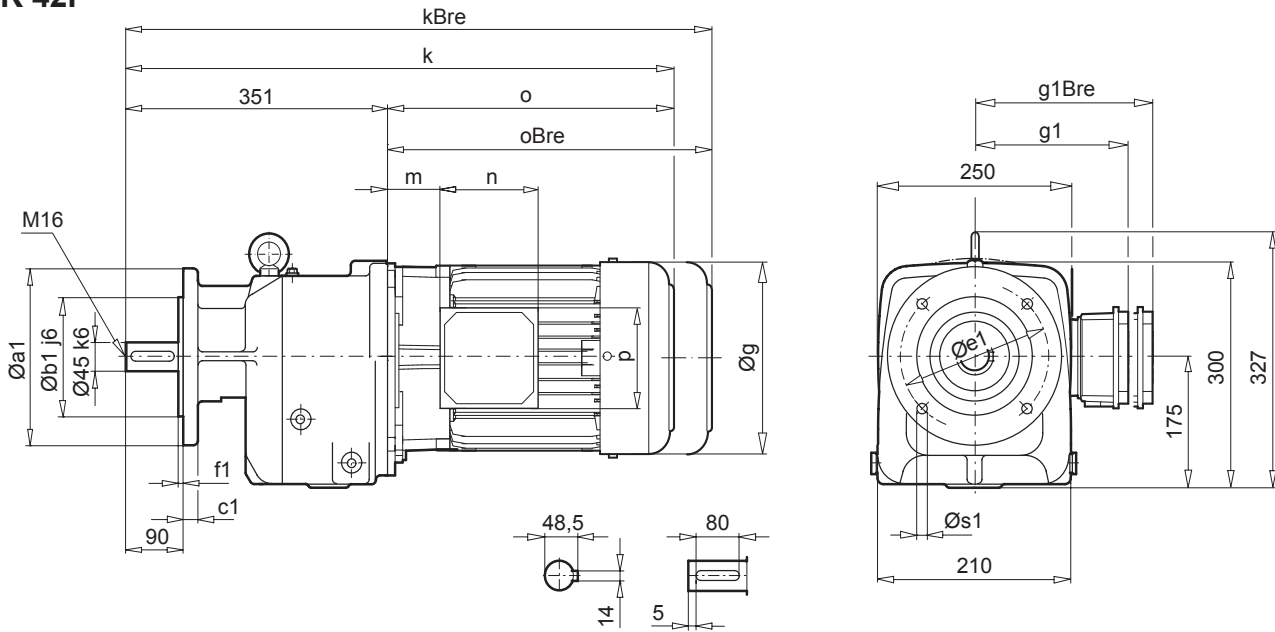
SK 42 SK 42F



SK 42

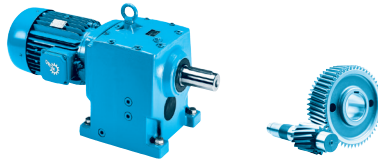


SK 42F

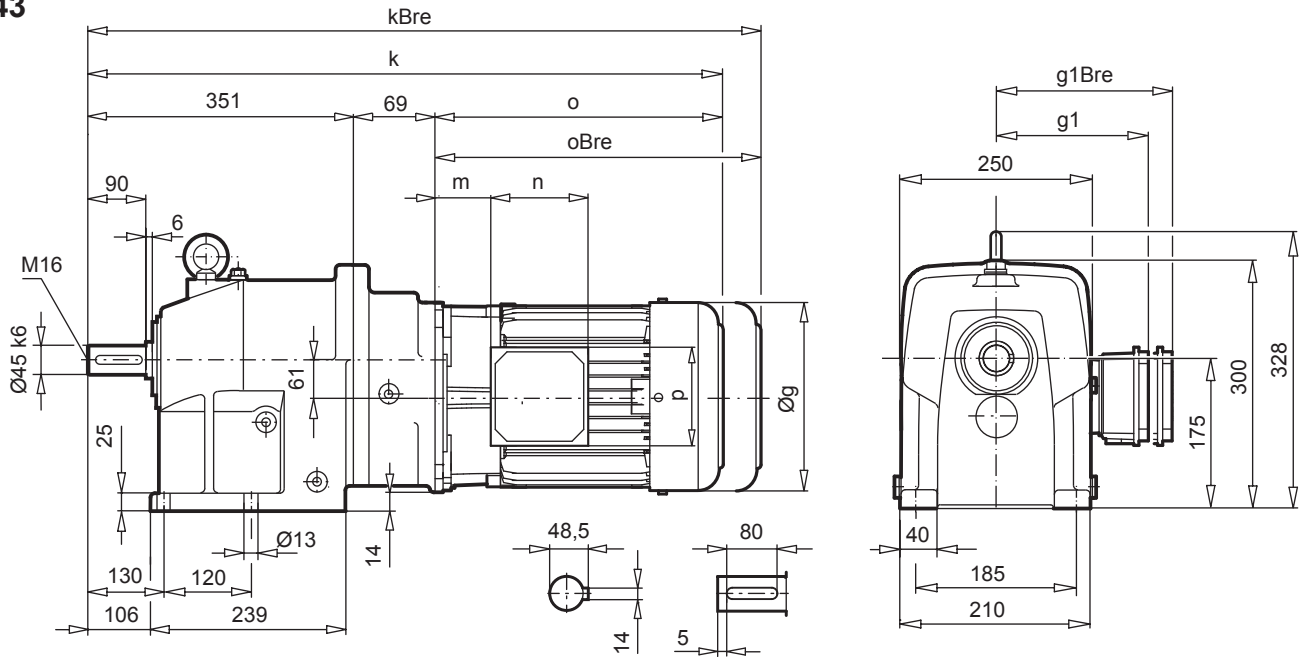


a1	b1	c1	e1	f1	s1
200	130	14	165	3,5	11
250	180	16	215	4,0	14

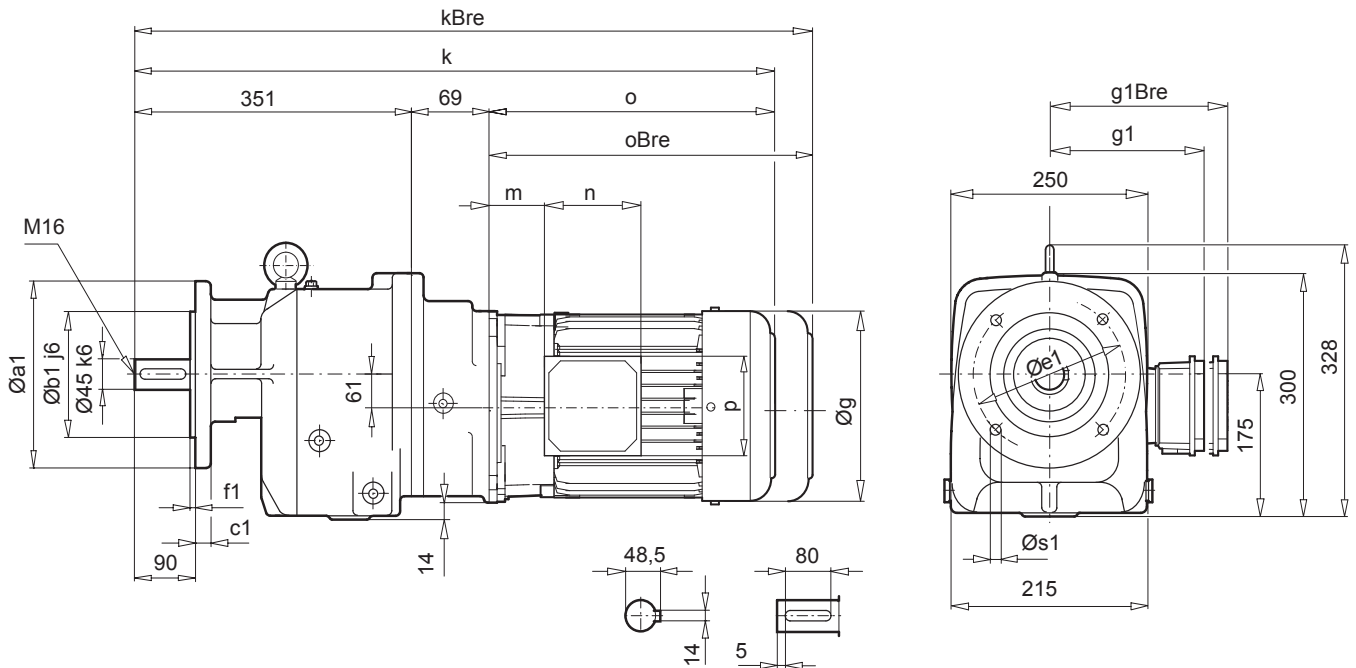
⇒ A61	90 SP/LP	100 LP/AP	112 MP	132 SP/MP	160 SP/MP	160 LP	180 MP/LP	C94
g	183	201	228	266	320	320	348	
g1 / g1Bre	147 / 147	169 / 173	179 / 182	204 / 201	242 / 242	242 / 242	258 / 258	
k / kBre	627 / 702	657 / 748	705 / 798	766 / 873	843 / 978	887 / 1022	985 / 1113	
o / oBre	276 / 351	306 / 397	354 / 447	415 / 522	492 / 627	536 / 671	634 / 762	
m / mBre	26 / 30	32 / 36	38 / 41	51 / 42	52 / 52	52 / 52	74 / 74	
n / nBre	114 / 153	114 / 153	114 / 153	122 / 185	186 / 186	186 / 186	186 / 186	
p / pBre	114 / 108	114 / 108	114 / 108	122 / 139	186 / 186	186 / 186	186 / 186	



SK 43



SK 43F

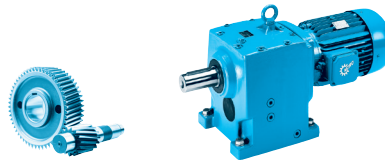


a1	b1	c1	e1	f1	s1
200	130	14	165	3,5	11
250	180	16	215	4,0	14

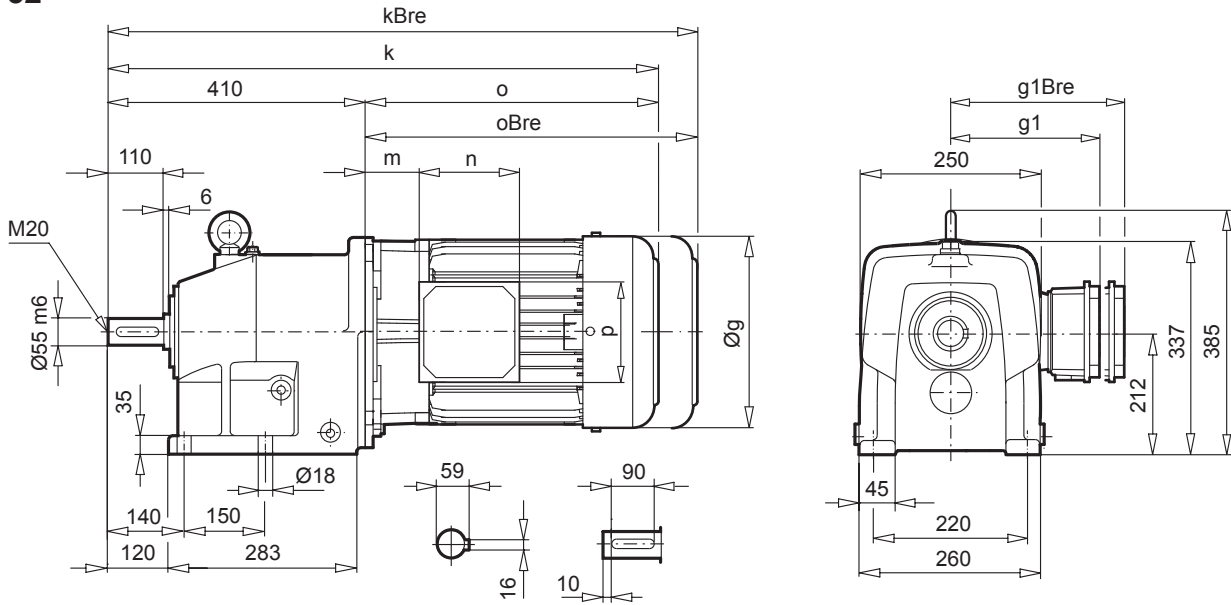
⇒ A61	71 S/L	80 SH	80 LP	90 SP/LP	100 LP/AP	112 MP	
g	145	165	165	183	201	228	
g1 / g1Bre	124 / 132	142 / 142	142 / 142	147 / 147	169 / 173	179 / 182	
k / kBre	650 / 708	675 / 739	675 / 739	716 / 791	746 / 837	794 / 887	
o / oBre	230 / 288	255 / 319	255 / 319	296 / 371	326 / 417	374 / 467	
m / mBre	36 / 42	41 / 45	41 / 45	46 / 50	52 / 56	68 / 72	
n / nBre	100 / 134	114 / 153	114 / 153	114 / 153	114 / 153	114 / 153	
p / pBre	100 / 89	114 / 108	114 / 108	114 / 108	114 / 108	114 / 108	

C93

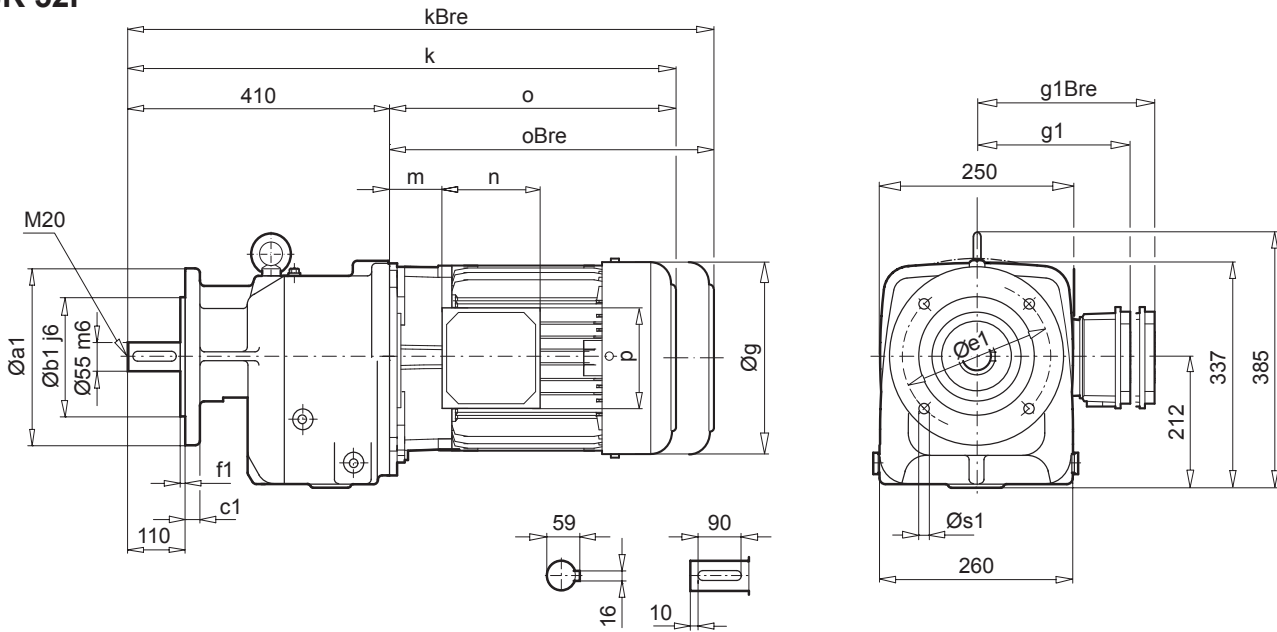
SK 52 SK 52F



SK 52

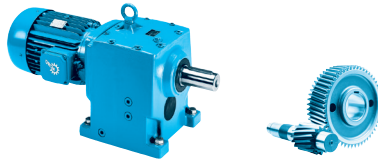


SK 52F

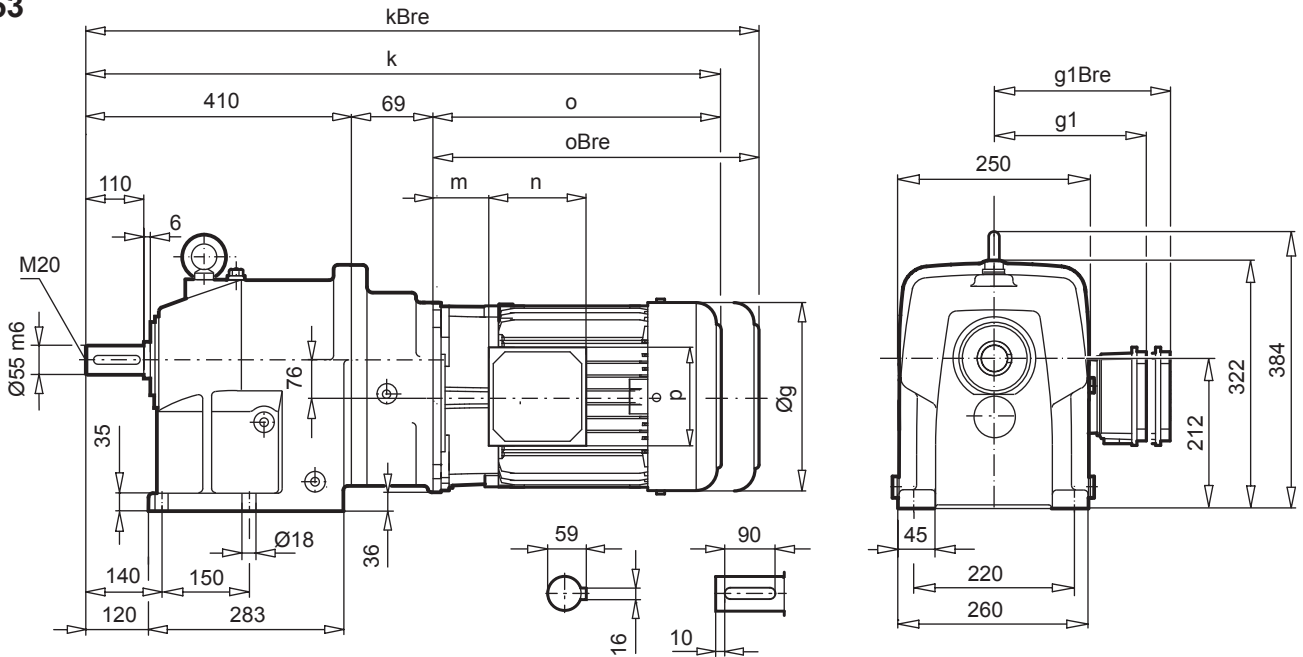


a1	b1	c1	e1	f1	s1
250	180	16	215	4,0	14
300	230	20	265	4,0	14

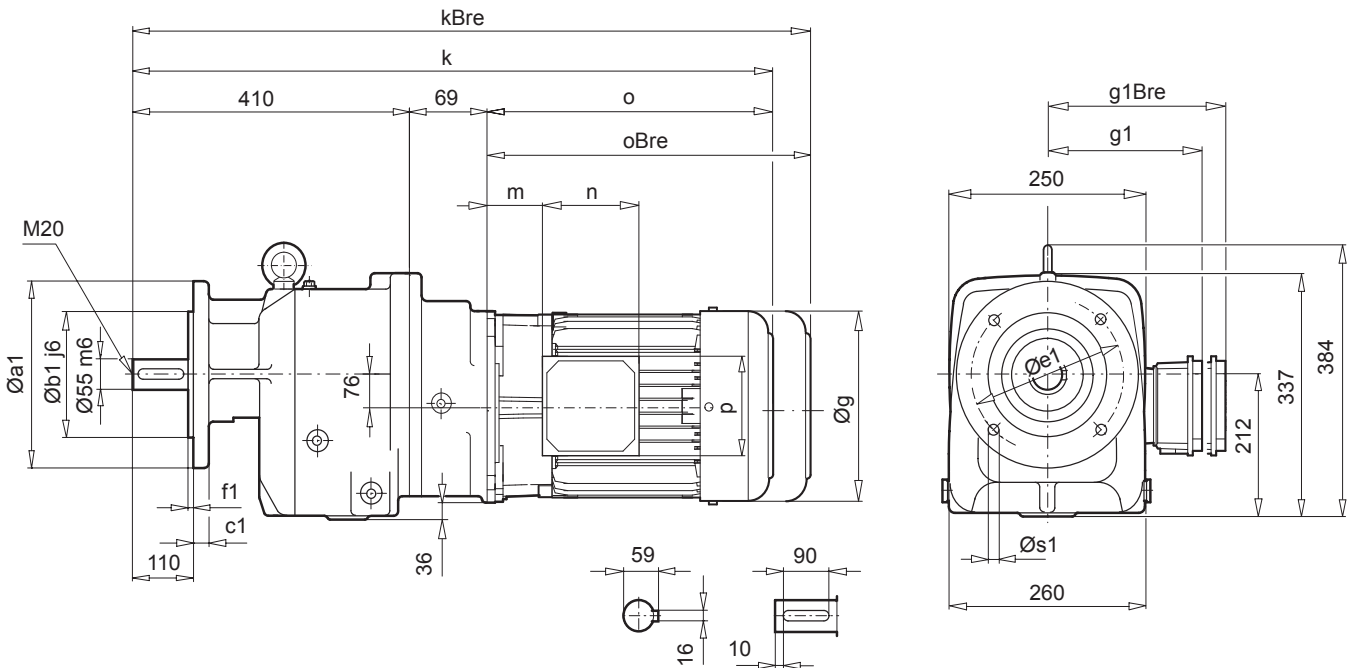
⇒ A61	90 SP/LP	100 LP/AP	112 MP	132 SP/MP	160 SP/MP	160 LP	180 MP/LP	C94
g	183	201	228	266	320	320	348	
g1 / g1Bre	147 / 147	169 / 173	179 / 182	204 / 201	242 / 242	242 / 242	258 / 258	
k / kBre	686 / 761	716 / 807	764 / 857	825 / 932	902 / 1037	946 / 1081	1044 / 1172	
o / oBre	276 / 351	306 / 397	354 / 447	415 / 522	492 / 627	536 / 671	634 / 762	
m / mBre	26 / 30	32 / 36	58 / 61	51 / 42	52 / 52	52 / 52	74 / 74	
n / nBre	114 / 153	114 / 153	114 / 153	122 / 185	186 / 186	186 / 186	186 / 186	
p / pBre	114 / 108	114 / 108	114 / 108	122 / 139	186 / 186	186 / 186	186 / 186	



SK 53



SK 53F

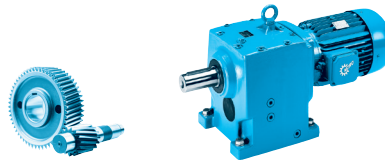


a1	b1	c1	e1	f1	s1
250	180	16	215	4,0	14
300	230	20	265	4,0	14

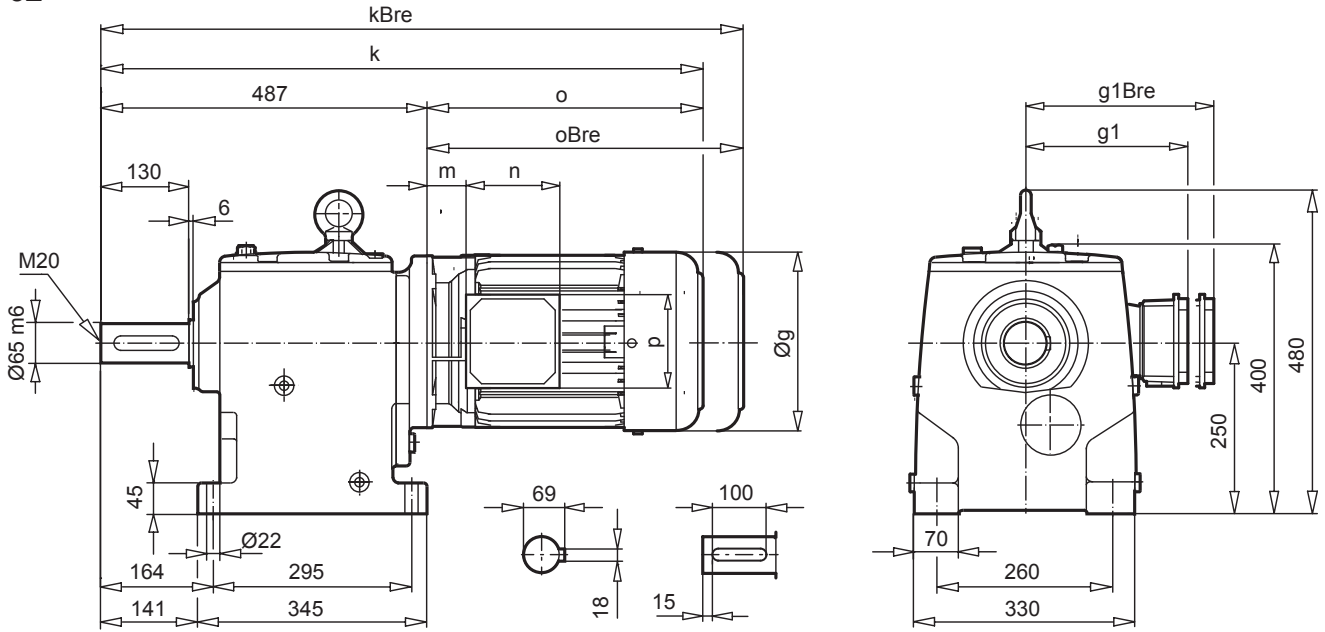
⇒ A61	71 L	80 S /SH	80 LP	90 SP/LP	100 LP/AP	112 MP	
g	145	165	165	183	201	228	
g1 / g1Bre	124 / 132	142 / 142	142 / 142	147 / 147	169 / 173	179 / 182	
k / kBre	709 / 767	734 / 798	734 / 798	775 / 850	805 / 896	853 / 946	
o / oBre	230 / 288	255 / 319	255 / 319	296 / 371	326 / 417	374 / 467	
m / mBre	36 / 42	41 / 45	41 / 45	46 / 50	52 / 56	68 / 72	
n / nBre	100 / 134	114 / 153	114 / 153	114 / 153	114 / 153	114 / 153	
p / pBre	100 / 89	114 / 108	114 / 108	114 / 108	114 / 108	114 / 108	

C93

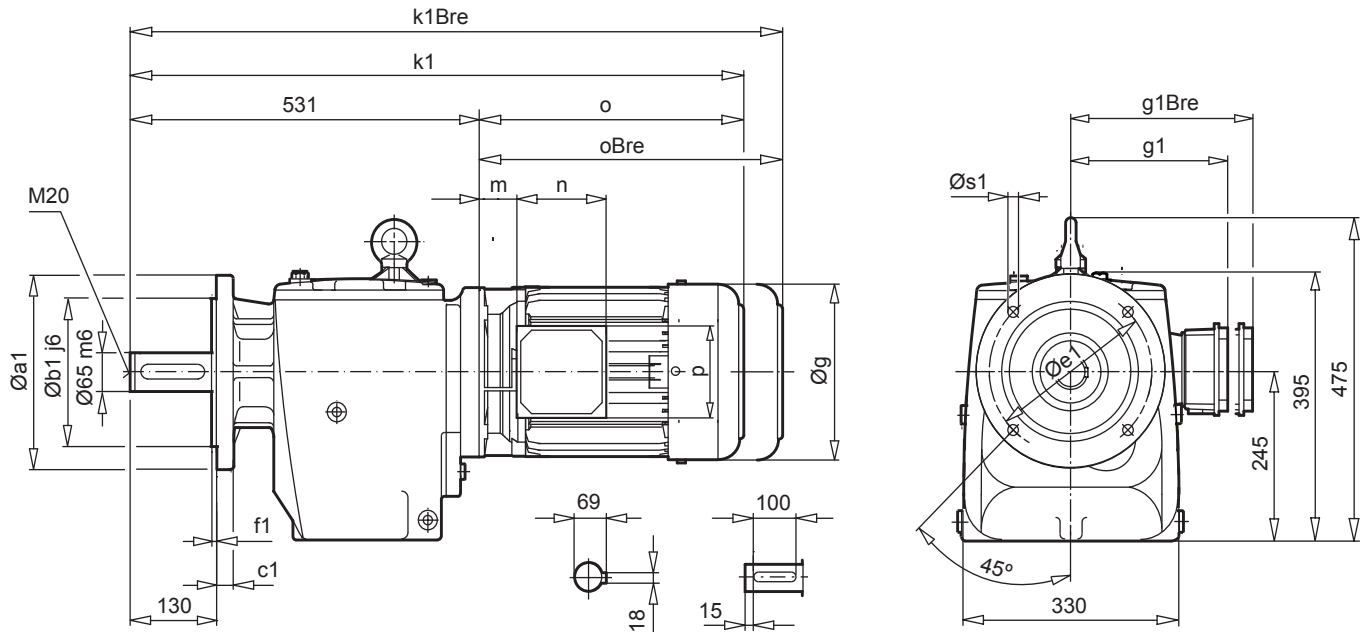
SK 62 SK 62F



SK 62



SK 62F

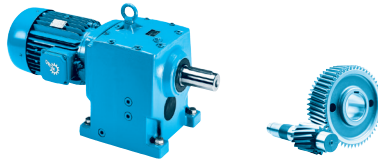


a1	b1	c1	e1	f1	s1
300	230	24	265	4,0	14

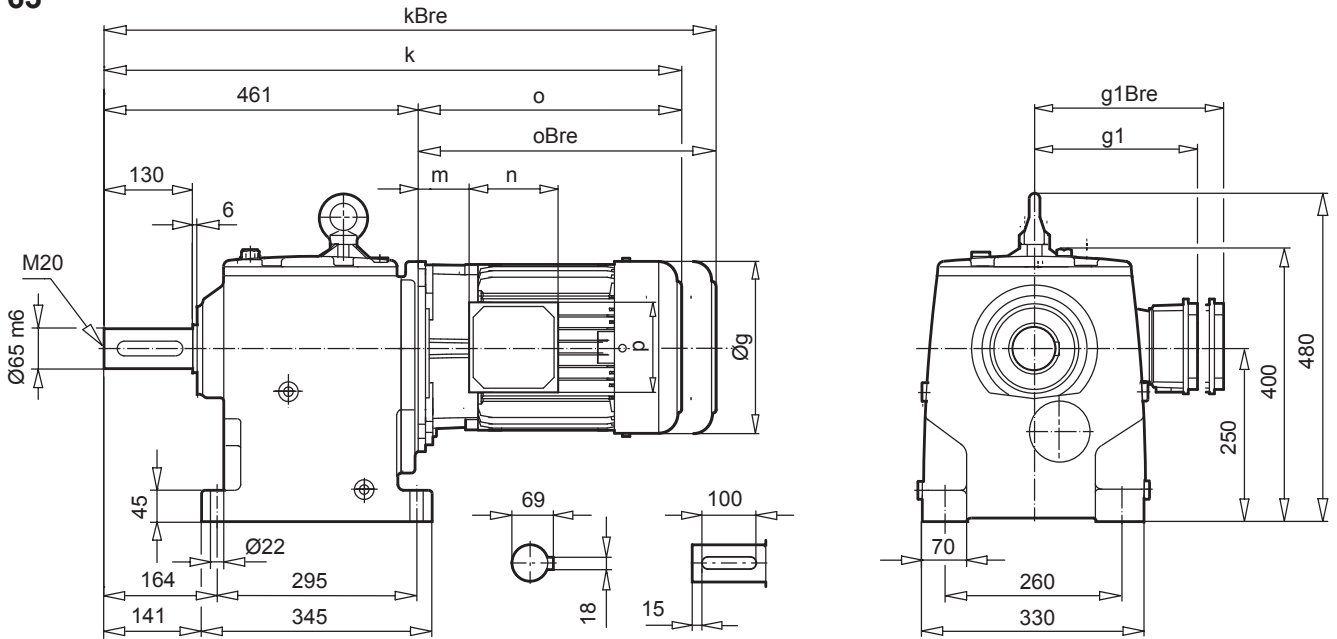
⇒ A61	112 MP	132 SP/MP	160 SP/MP	160 LP	180 MP/LP	225 RP	225 SP/MP	
g	228	266	320	320	348	443	443	
g1 / g1Bre	179 / 182	204 / 201	242 / 242	242 / 242	258 / 258	347 / 347	347 / 347	
k / kBre	838 / 931	922 / 1029	979 / 1114	1023 / 1158	1103 / 1231	1229 / 1409	1229 / 1409	
k1 / k1Bre	882 / 975	966 / 1073	1023 / 1158	1067 / 1202	1145 / 1273	1273 / 1453	1273 / 1453	
o / oBre	351 / 444	435 / 542	492 / 627	536 / 671	614 / 742	742 / 922	742 / 922	
m / mBre	35 / 38	71 / 62	52 / 52	52 / 52	54 / 54	94 / 94	94 / 94	
n / nBre	114 / 153	122 / 185	186 / 186	186 / 186	186 / 186	245 / 245	245 / 245	
p / pBre	114 / 108	122 / 139	186 / 186	186 / 186	186 / 186	245 / 245	245 / 245	



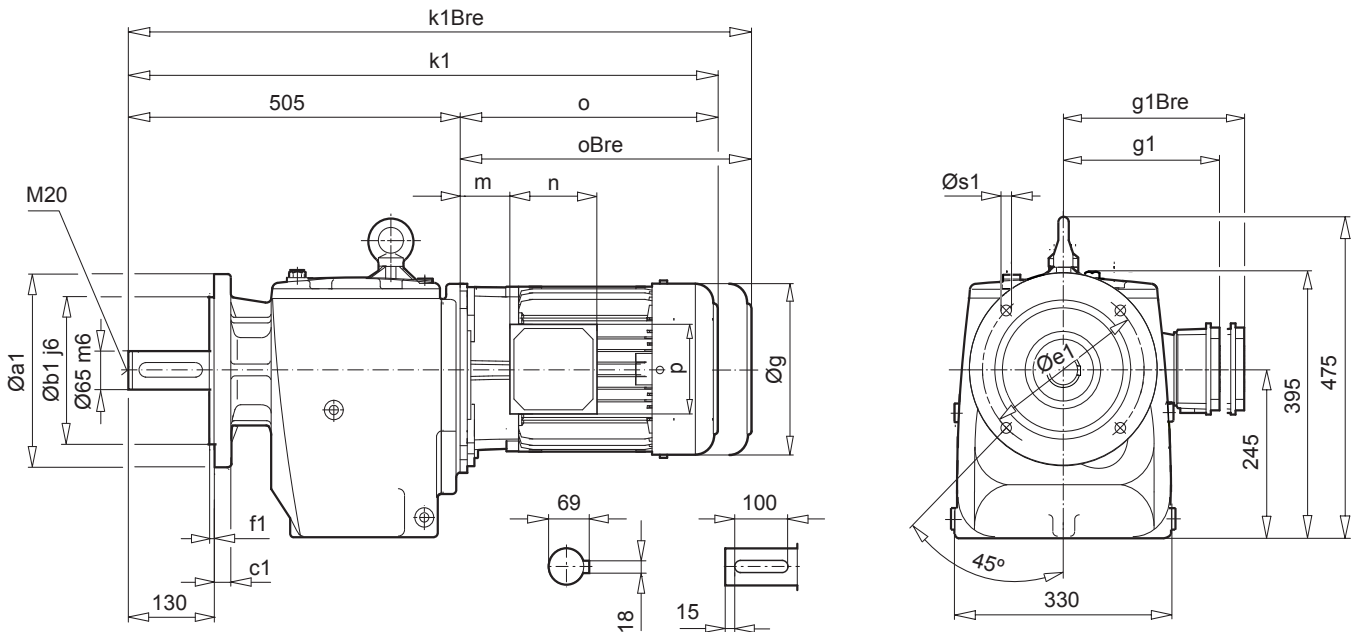
C95



SK 63



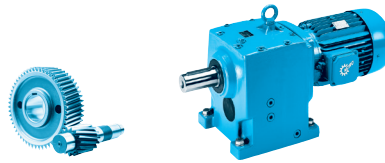
SK 63F



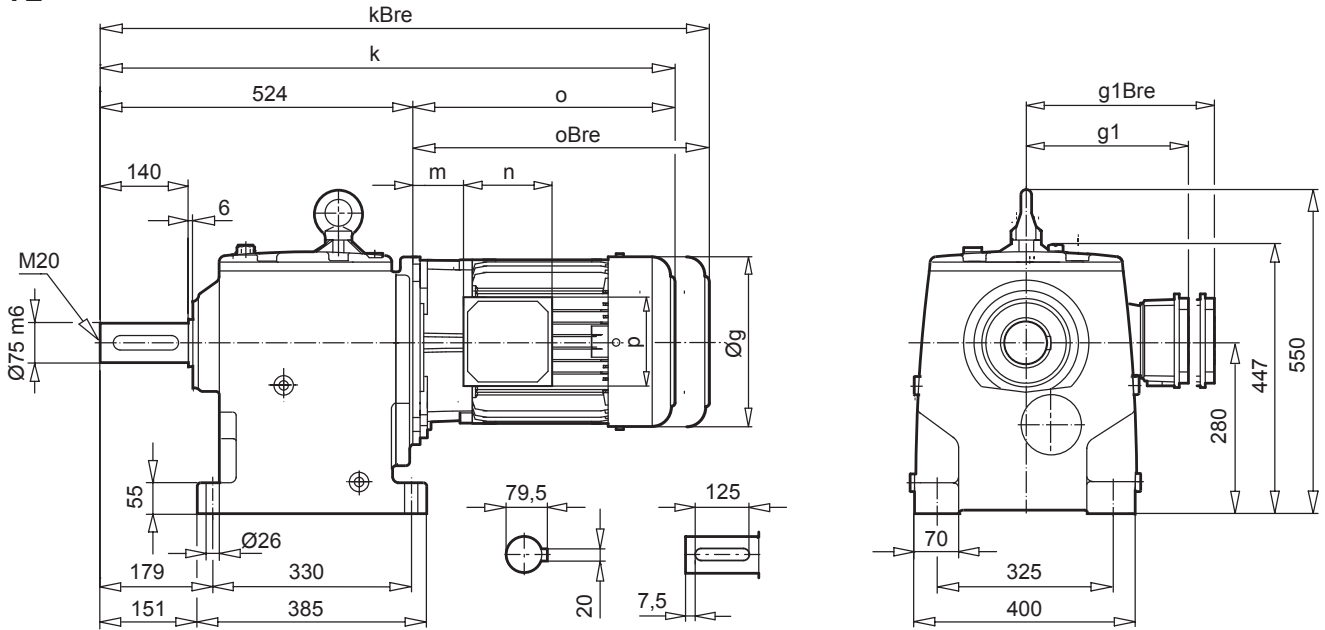
a1	b1	c1	e1	f1	s1
300	230	24	265	4,0	14

⇒ A61	90 SP/LP	100 LP/AP	112 MP	132 SP/MP	160 SP/MP	160 LP	180 MP/LP	 C94
g	183	201	228	266	320	320	348	
g1 / g1Bre	147 / 147	169 / 173	179 / 182	204 / 201	242 / 242	242 / 242	258 / 258	
k / kBre	737 / 812	767 / 858	815 / 908	876 / 983	953 / 1088	997 / 1132	1097 / 1225	
k1 / k1Bre	781 / 856	811 / 902	859 / 952	920 / 1027	997 / 1132	1041 / 1176	1139 / 1267	
o / oBre	276 / 351	306 / 397	354 / 447	415 / 522	492 / 627	536 / 671	634 / 762	
m / mBre	26 / 30	32 / 36	48 / 52	51 / 42	52 / 52	52 / 52	74 / 74	
n / nBre	114 / 153	114 / 153	114 / 153	122 / 185	186 / 186	186 / 186	186 / 186	
p / pBre	114 / 108	114 / 108	114 / 108	122 / 139	186 / 186	186 / 186	186 / 186	

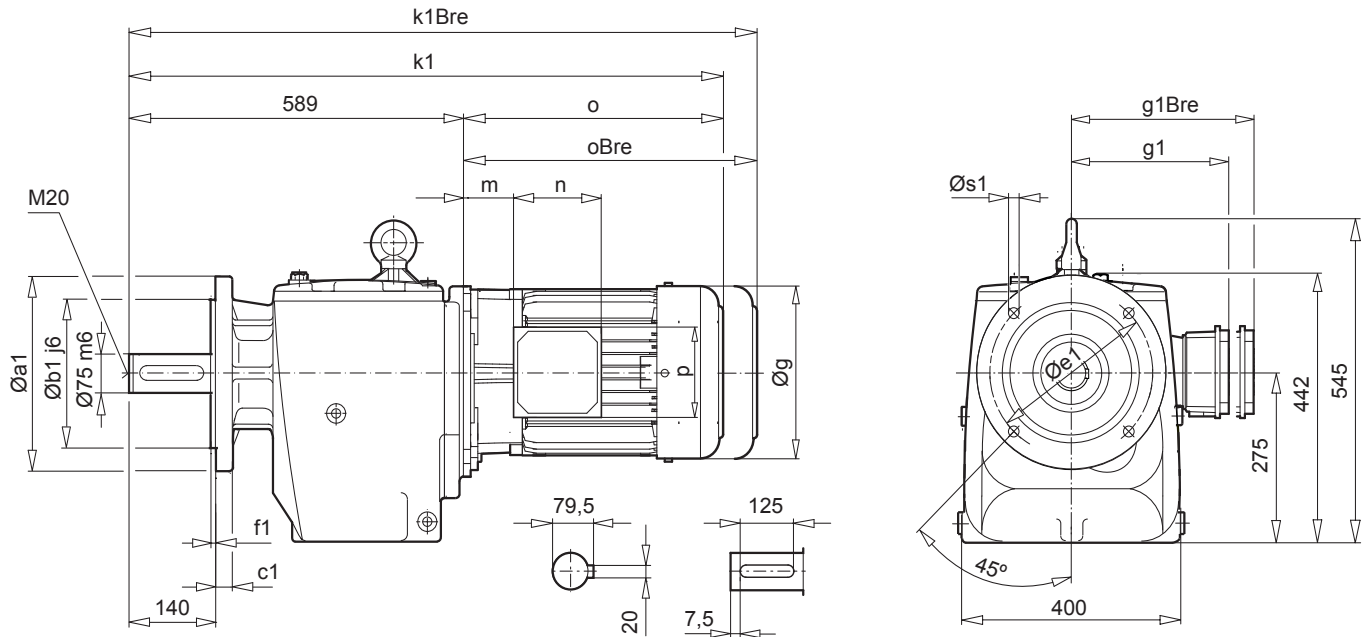
SK 72 SK 72F



SK 72



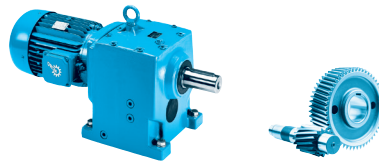
SK 72F



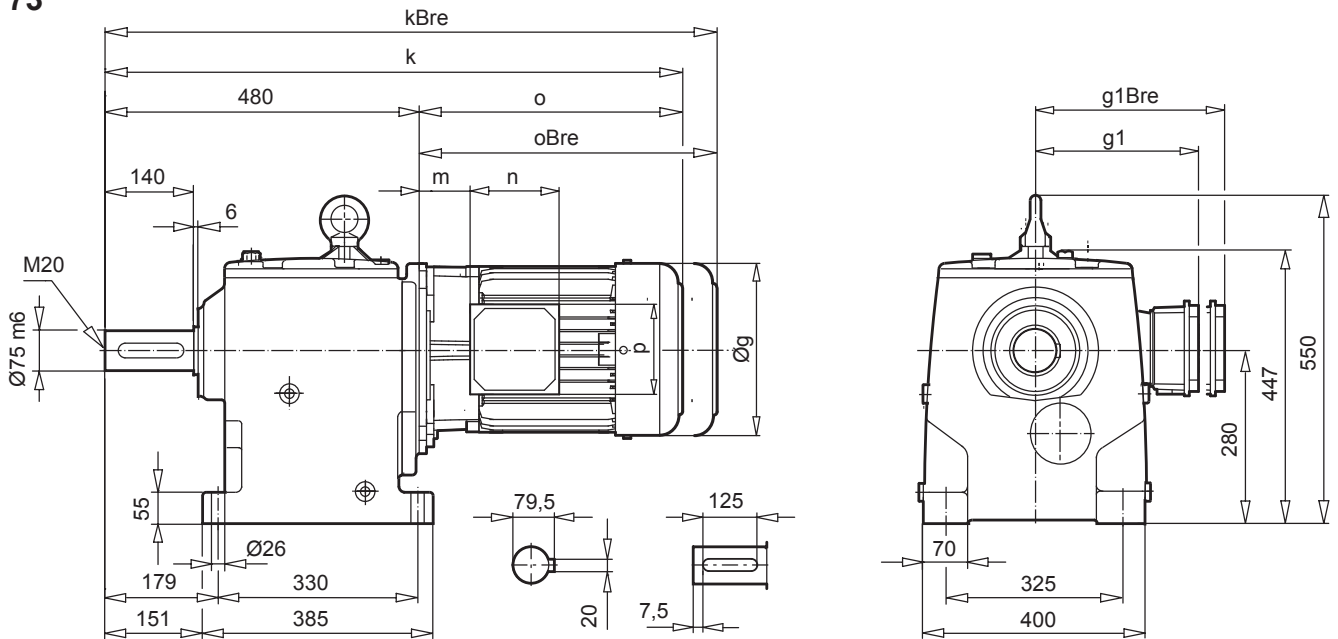
a1	b1	c1	e1	f1	s1
350	250	24	300	5,0	18

⇒ A61	132 MP	160 SP/MP	160 LP	180 MP/LP	225 RP	225 SP/MP	
g	266	320	320	358	443	443	
g1 / g1Bre	204 / 201	242 / 242	242 / 242	258 / 258	347 / 347	347 / 347	
k / kBre	959 / 1066	1016 / 1151	1060 / 1195	1138 / 1266	1266 / 1446	1266 / 1446	
k1 / k1Bre	1024 / 1131	1081 / 1216	1025 / 1260	1203 / 1331	1331 / 1511	1331 / 1511	
o / oBre	435 / 542	492 / 627	536 / 671	614 / 742	742 / 922	742 / 922	
m / mBre	71 / 64	52 / 52	52 / 52	54 / 54	94 / 94	94 / 94	
n / nBre	122 / 185	186 / 186	186 / 186	186 / 186	245 / 245	245 / 245	
p / pBre	122 / 139	186 / 186	186 / 186	186 / 186	245 / 245	245 / 245	

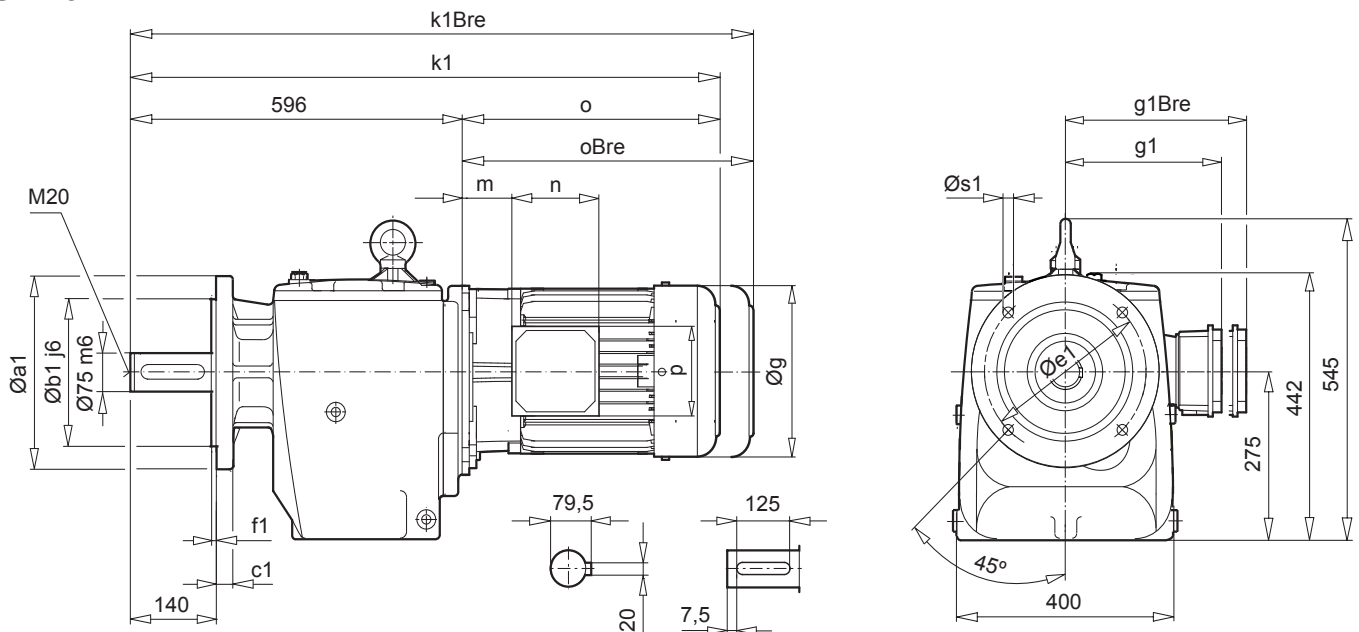




SK 73



SK 73F

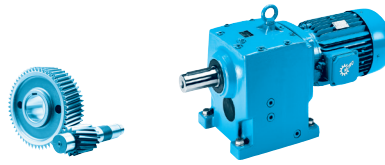


a1	b1	c1	e1	f1	s1
350	250	24	300	5,0	18

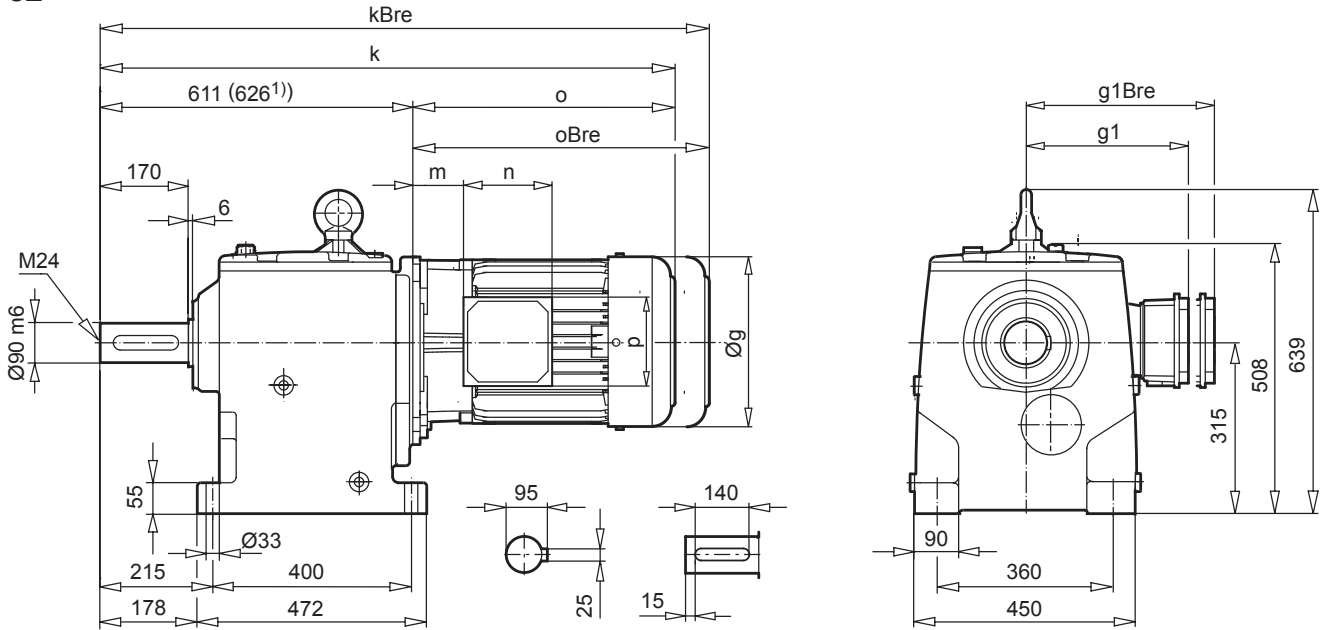
⇒ A61	100 LP/AP	112 MP	132 SP/MP	160 SP/MP	160 LP	180 MP/LP	225 RP	225 SP/MP	
g	201	228	266	320	320	348	443	443	
g1 / g1Bre	169 / 173	179 / 182	204 / 201	242 / 242	242 / 242	258 / 258	347 / 347	347 / 347	
k / kBre	837 / 928	882 / 975	966 / 1073	1023 / 1158	1067 / 1202	1145 / 1273	1273 / 1453	1273 / 1453	
k1 / k1Bre	902 / 993	947 / 1040	1031 / 1038	1088 / 1223	1132 / 1267	1210 / 1338	1338 / 1518	1338 / 1518	
o / oBre	306 / 397	351 / 444	435 / 542	492 / 627	536 / 671	614 / 742	742 / 922	742 / 922	
m / mBre	32 / 36	35 / 38	71 / 62	52 / 52	52 / 52	54 / 54	94 / 94	94 / 94	
n / nBre	114 / 153	114 / 153	122 / 185	186 / 186	186 / 186	186 / 186	245 / 245	245 / 245	
p / pBre	114 / 108	114 / 108	122 / 139	186 / 186	186 / 186	186 / 186	245 / 245	245 / 245	



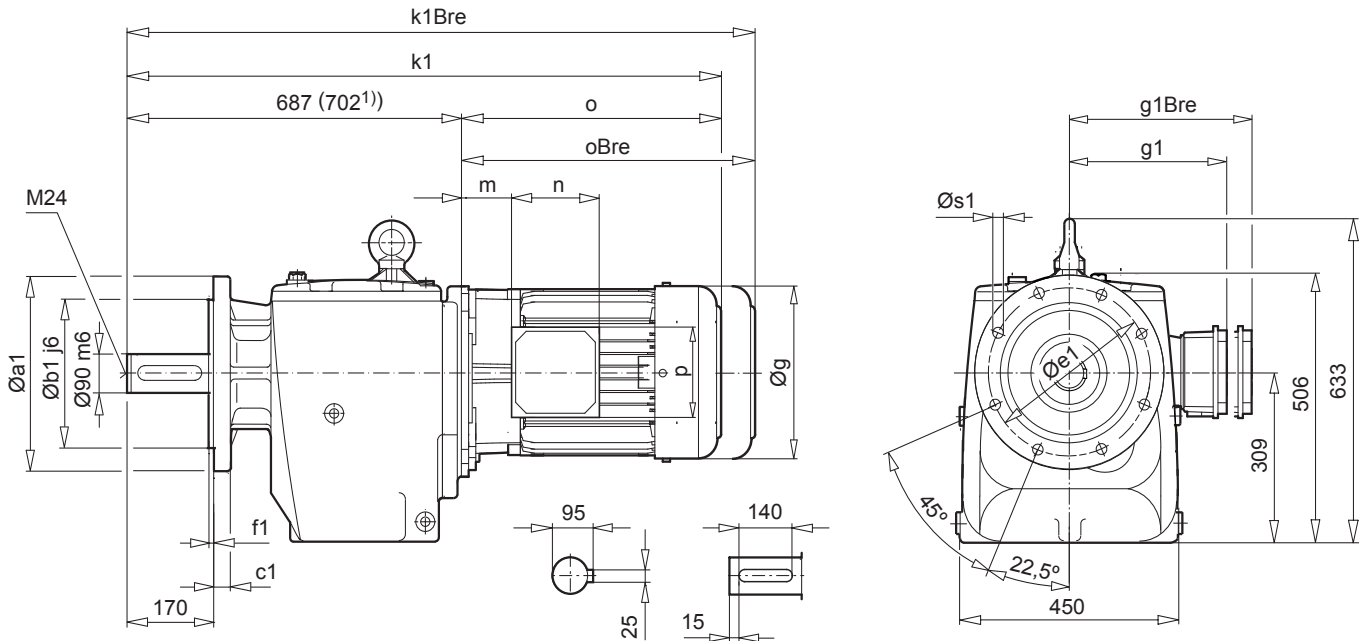
SK 82 SK 82F



SK 82



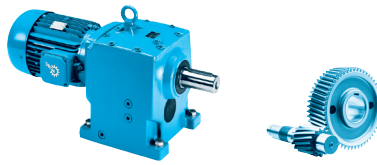
SK 82F



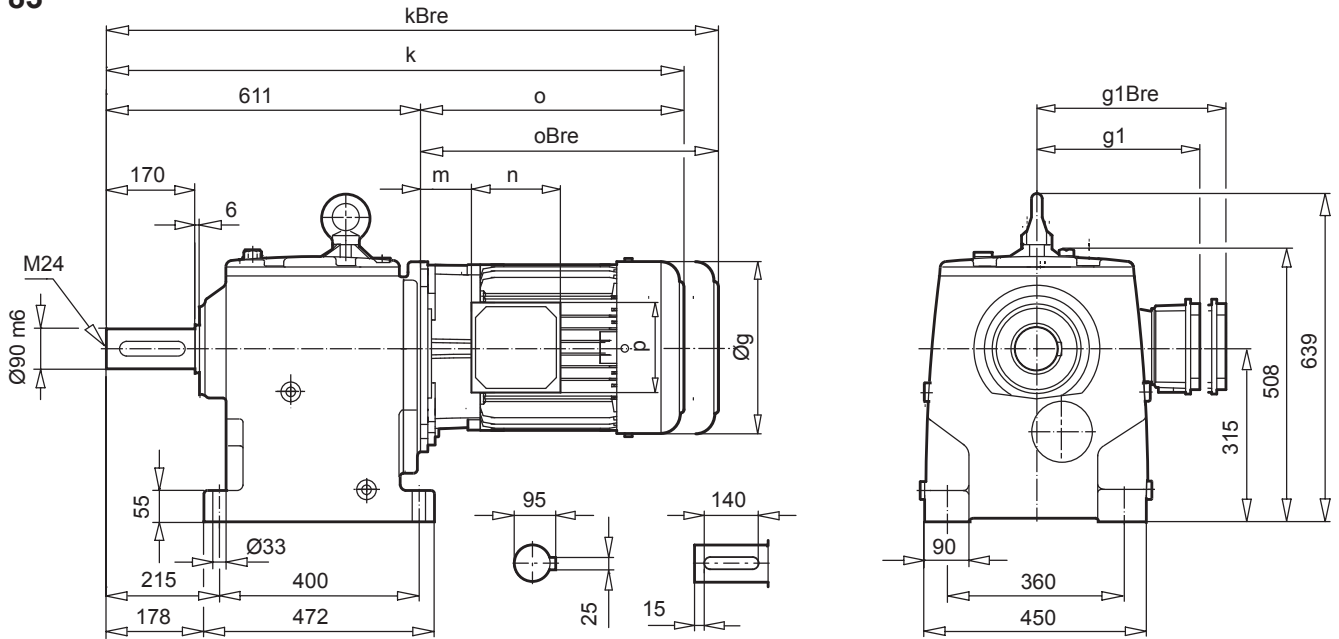
a1	b1	c1	e1	f1	s1
450	350	26	400	5,0	18

⇒ A61	160 SP/MP	160 LP	180 LP	225 RP	225 SP/MP	250 WP ¹⁾	280 SP ¹⁾	
g	320	320	358	443	443	443	551	
g1 / g1Bre	242 / 242	242 / 242	258 / 258	347 / 347	347 / 347	347 / 347	432 / 432	
k / kBre	1103 / 1238	1147 / 1282	1227 / 1355	1353 / 1533	1353 / 1533	1368 / 1548	1456 / 1636	
k1 / k1Bre	1179 / 1314	1223 / 1358	1301 / 1429	1429 / 1609	1429 / 1609	1444 / 1624	1532 / 1712	
o / oBre	492 / 627	536 / 671	614 / 742	742 / 922	742 / 922	742 / 922	830 / 1010	
m / mBre	52 / 52	52 / 52	54 / 54	94 / 94	94 / 94	94 / 94	104 / 104	
n / nBre	186 / 186	186 / 186	186 / 186	245 / 245	245 / 245	245 / 245	233 / 233	
p / pBre	186 / 186	186 / 186	186 / 186	245 / 245	245 / 245	245 / 245	319 / 319	

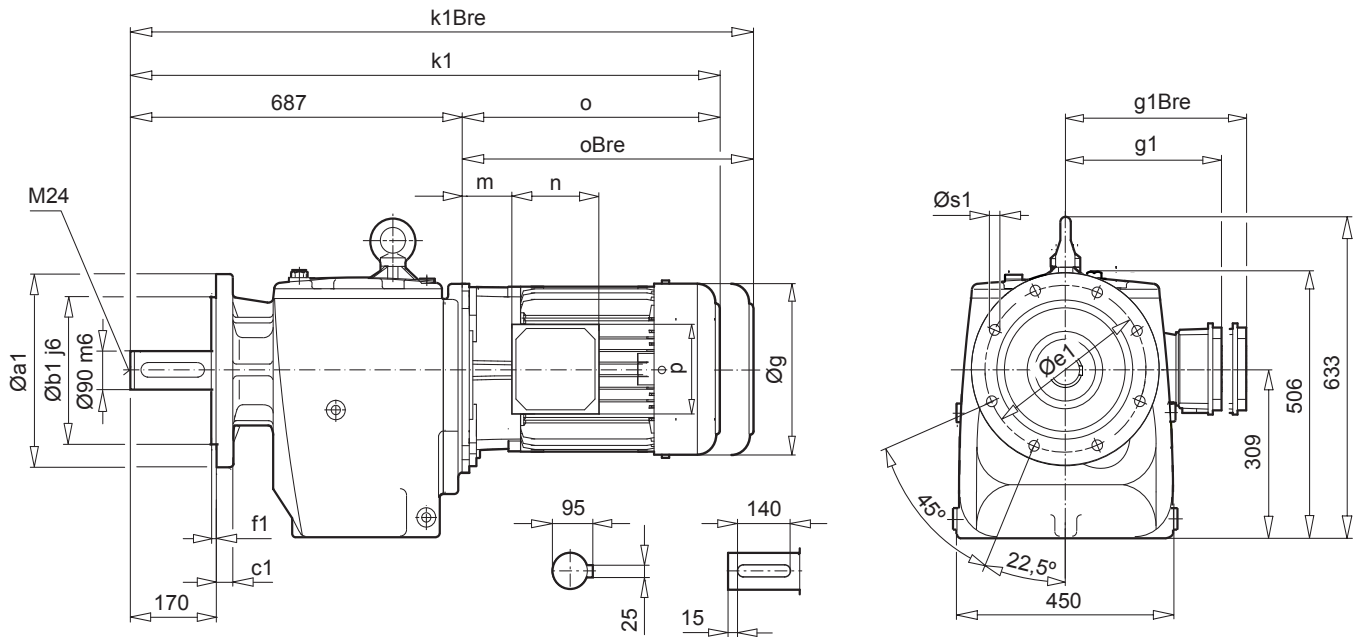




SK 83



SK 83F



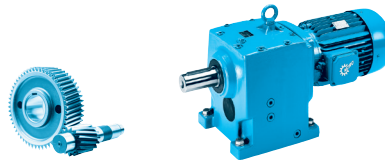
a1	b1	c1	e1	f1	s1
450	350	26	400	5,0	18

⇒ A61	100 LP/AP	112 MP	132 SP/MP	160 SP/MP	160 LP	180 MP/LP	225 RP	225 SP/MP	
g	201	228	266	320	320	348	443	443	
g1 / g1Bre	169 / 173	179 / 182	204 / 201	242 / 242	242 / 242	258 / 258	347 / 347	347 / 347	
k / kBre	917 / 1008	962 / 1055	1046 / 1153	1103 / 1238	1147 / 1282	1227 / 1355	1353 / 1533	1353 / 1533	
k1 / k1Bre	996 / 1084	1038 / 1131	1122 / 1228	1179 / 1314	1223 / 1358	1301 / 1429	1429 / 1609	1429 / 1609	
o / oBre	306 / 397	351 / 444	435 / 542	492 / 627	536 / 671	614 / 742	742 / 922	742 / 922	
m / mBre	32 / 36	35 / 38	71 / 62	52 / 52	52 / 52	54 / 54	94 / 94	94 / 94	
n / nBre	114 / 153	114 / 153	122 / 185	186 / 186	186 / 186	186 / 186	245 / 245	245 / 245	
p / pBre	114 / 108	114 / 108	122 / 139	186 / 186	186 / 186	186 / 186	245 / 245	245 / 245	

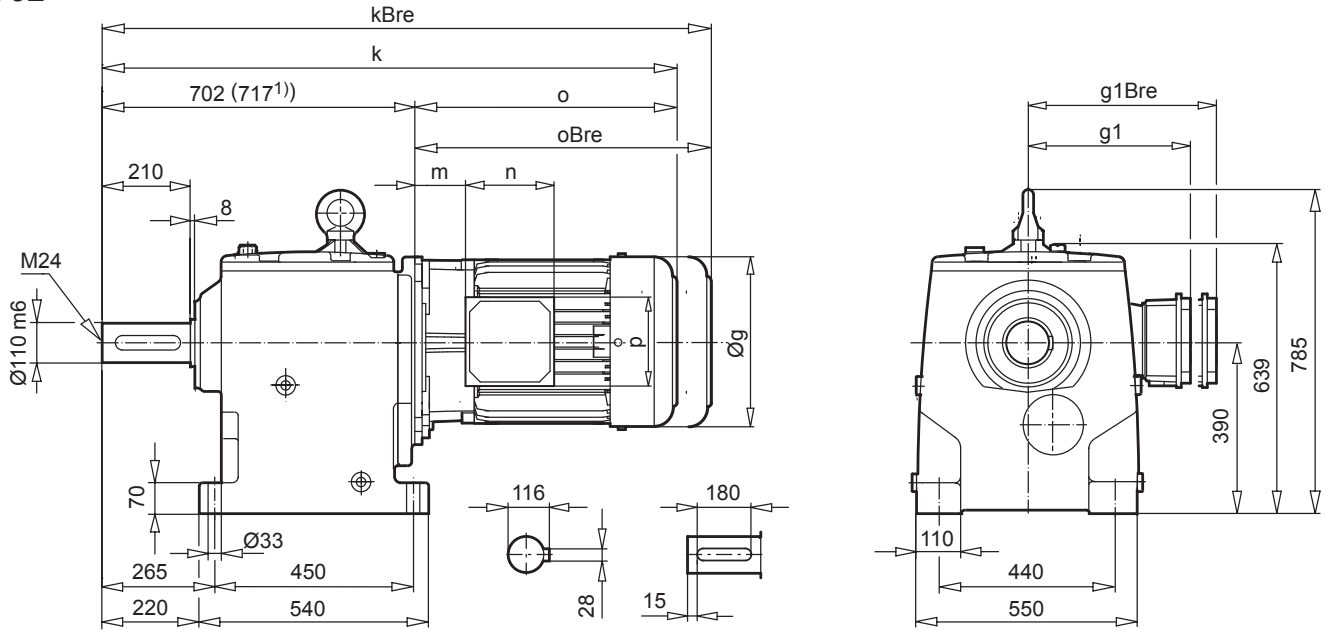


Stirradgetriebe

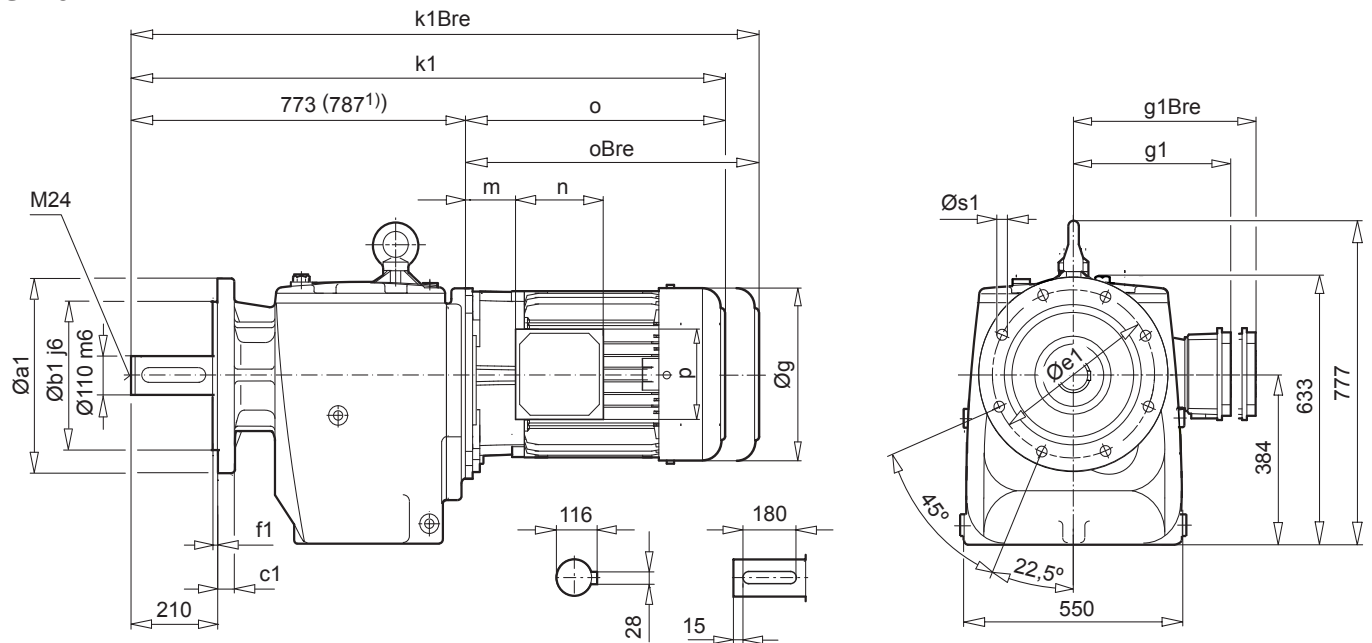
SK 92 SK 92F



SK 92



SK 92F

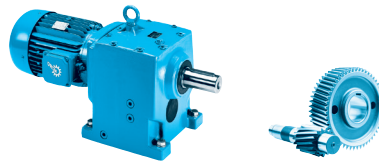


a1	b1	c1	e1	f1	s1
450	350	28	400	5,0	18

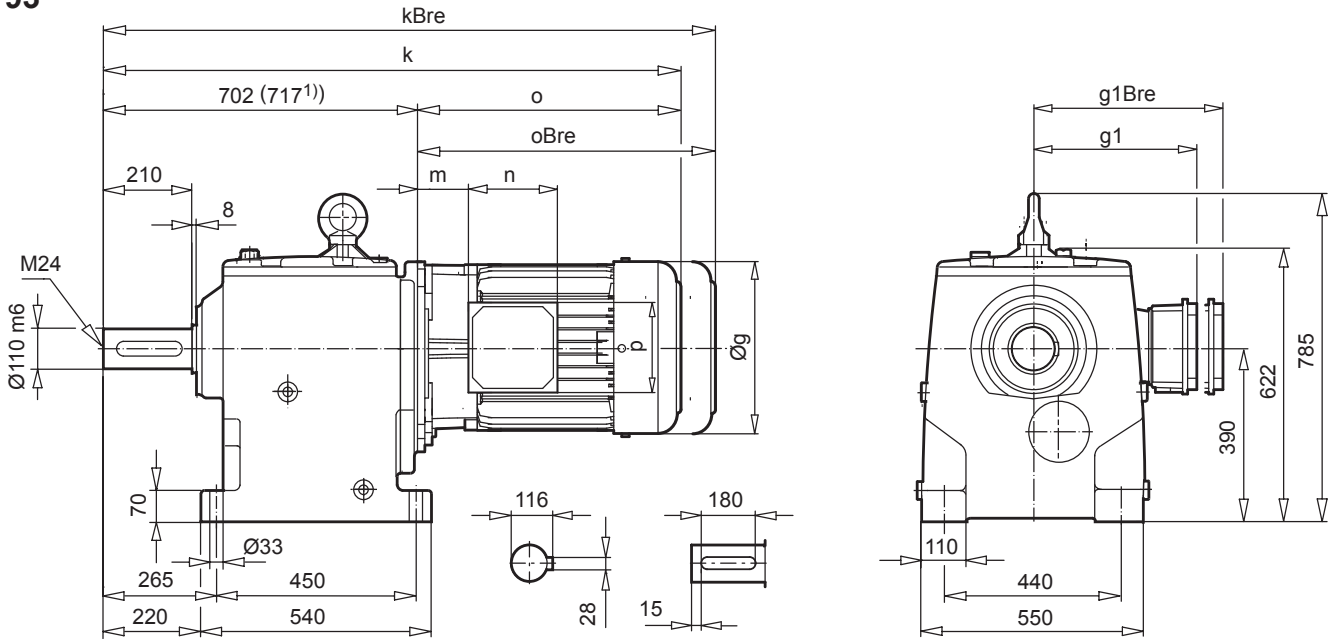
⇒ A61	225 SP/MP	250 WP ¹⁾	280 SP ¹⁾	280 MP ¹⁾	315 SP ¹⁾	315 MP/RP ¹⁾		
g	443	443	551	551	616	616		
g1 / g1Bre	347 / 347	347 / 347	432 / 432	434 / 434	516 / -	516 / -		
k / kBre	1444 / 1624	1459 / 1639	1547 / 1727	1647 / 1827	1629 / -	1794 / -		
k1 / k1Bre	1515 / 1695	1529 / 1709	1617 / 1797	1717 / 1897	1699 / -	1864 / -		
o / oBre	742 / 922	742 / 922	830 / 1010	930 / 1110	912 / -	1077 / -		
m / mBre	94 / 94	94 / 94	104 / 104	94 / 94	89 / -	89 / -		
n / nBre	245 / 245	245 / 245	233 / 233	233 / 233	299 / -	299 / -		
p / pBre	245 / 245	245 / 245	319 / 319	319 / 319	420 / -	420 / -		



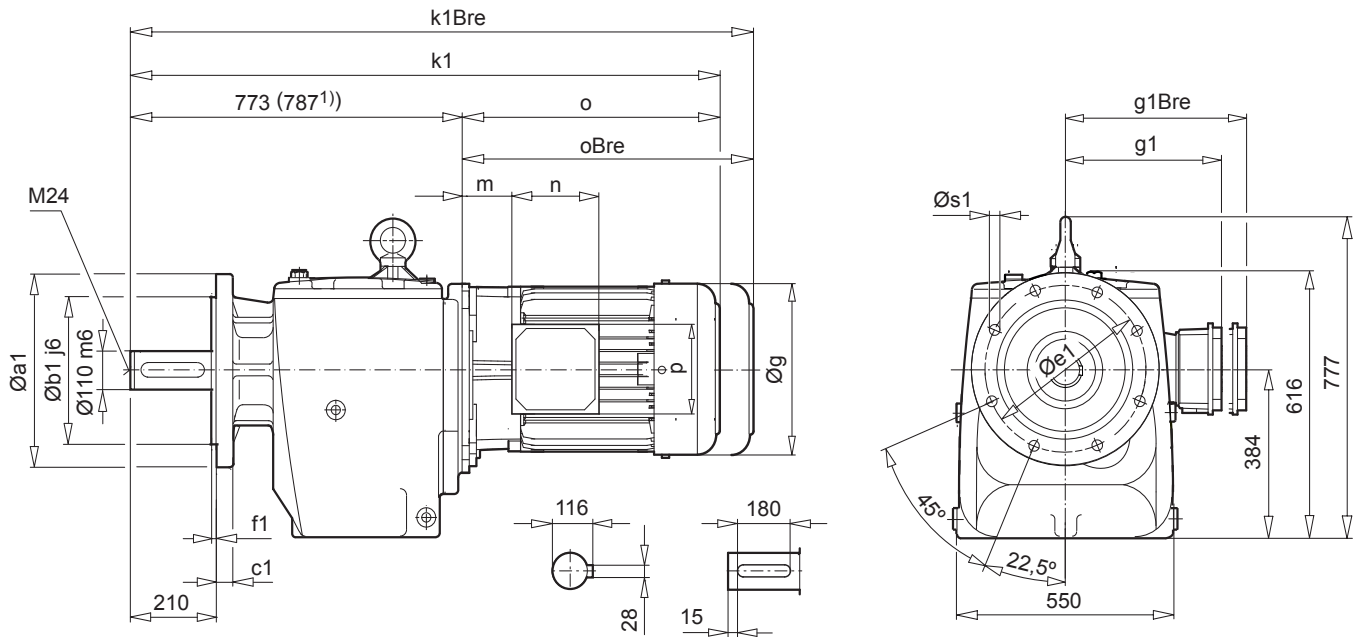
C96



SK 93



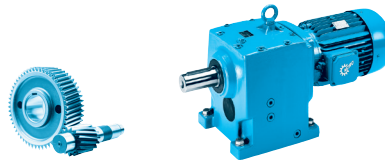
SK 93F



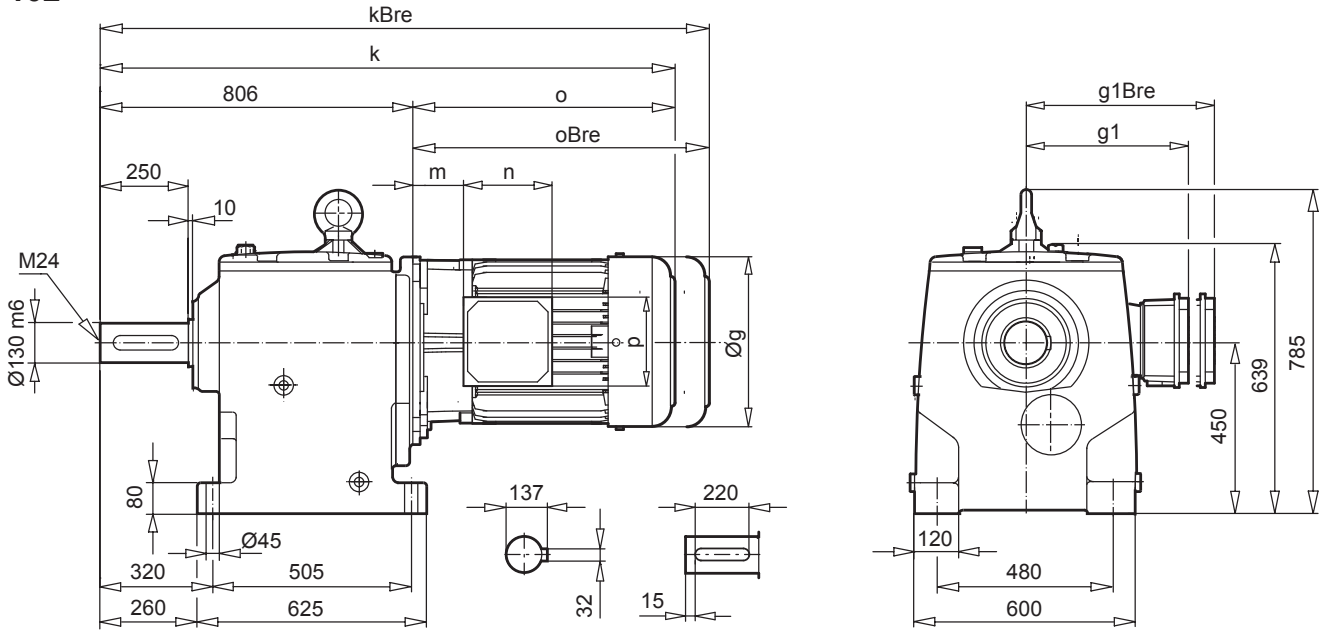
a1	b1	c1	e1	f1	s1
450	350	28	400	5,0	18

⇒ A61	132 SP/MP	160 SP/MP	160 LP	180 MP/LP	225 RP	225 SP/MP	250 WP ¹⁾	280 SP ¹⁾	280 MP ¹⁾	
g	266	320	320	348	443	443	443	551	551	
g1 / g1Bre	204 / 201	242 / 242	242 / 242	258 / 258	347 / 347	347 / 347	347 / 347	432 / 432	434 / 434	
k / kBre	1137 / 1244	1194 / 1329	1238 / 1373	1318 / 1446	1444 / 1624	1444 / 1624	1459 / 1639	1547 / 1727	1647 / 1827	
k1 / k1Bre	1208 / 1315	1265 / 1400	1309 / 1444	1387 / 1515	1515 / 1695	1515 / 1695	1529 / 1709	1617 / 1797	1717 / 1897	
o / oBre	435 / 542	492 / 627	536 / 671	614 / 742	742 / 922	742 / 922	742 / 922	830 / 1010	930 / 1110	
m / mBre	71 / 62	52 / 52	52 / 52	54 / 54	94 / 94	94 / 94	94 / 94	104 / 104	94 / 94	
n / nBre	122 / 185	186 / 186	186 / 186	186 / 186	245 / 245	245 / 245	245 / 245	233 / 233	233 / 233	
p / pBre	122 / 139	186 / 186	186 / 186	186 / 186	245 / 245	245 / 245	245 / 245	319 / 319	319 / 319	

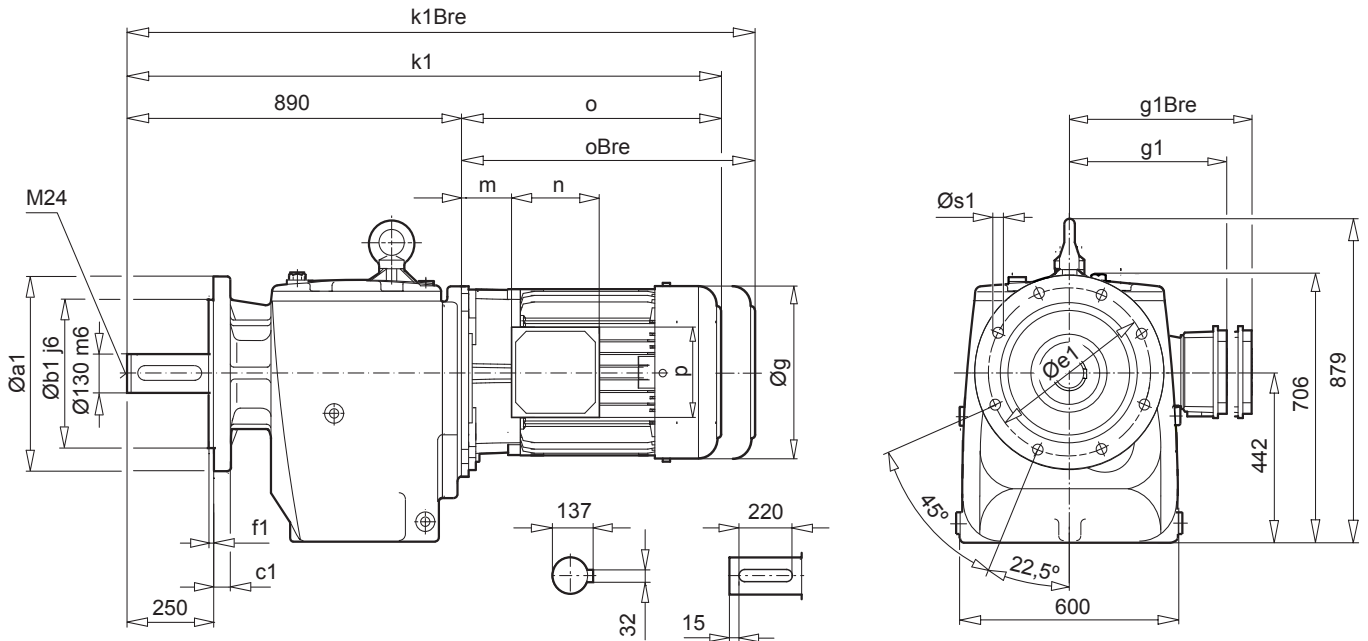
SK 102 SK 102F



SK 102



SK 102F

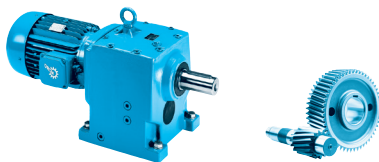


a1	b1	c1	e1	f1	s1
550	450	32	500	5,0	18

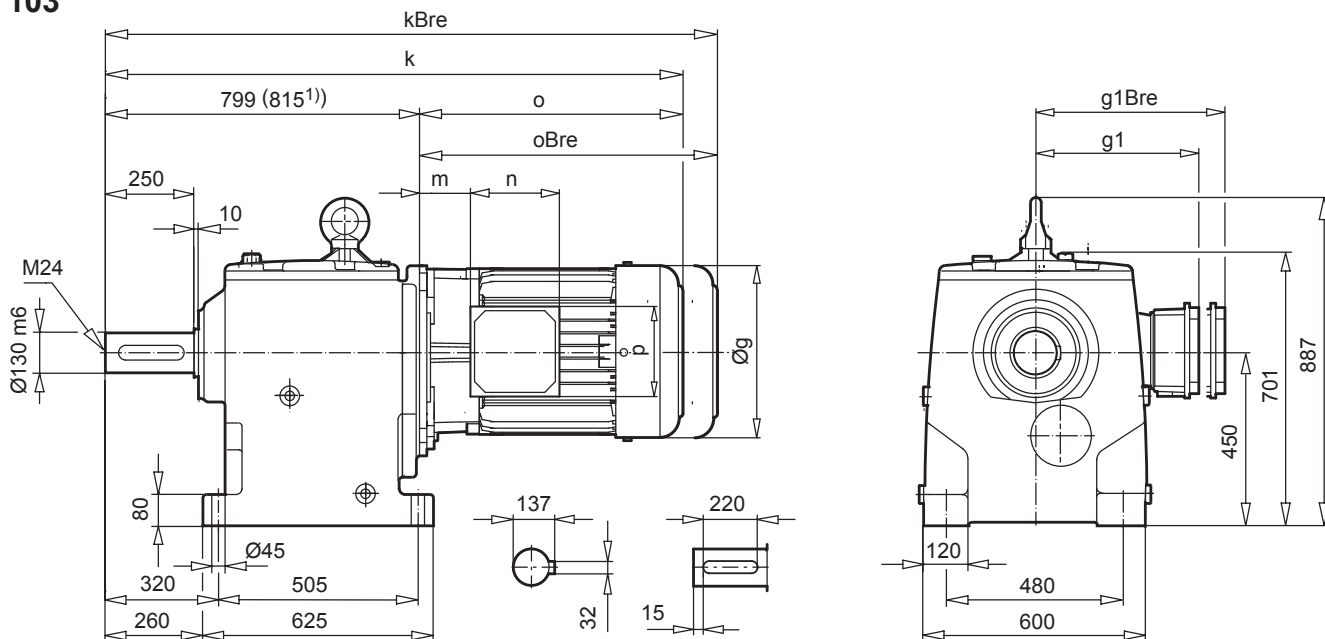
⇒ A61	250 WP	280 SP	280 MP	315 SP	315 MP/RP/LP	
g	443	551	551	616	616	
g1 / g1Bre	347 / 347	432 / 432	434 / 434	516 / -	516 / -	
k / kBre	1548 / 1728	1636 / 1816	1736 / 1916	1718 / -	1883 / -	
k1 / k1Bre	1632 / 1812	1720 / 1900	1820 / 2000	1802 / -	1967 / -	
o / oBre	742 / 922	830 / 1010	930 / 1110	912 / -	1077 / -	
m / mBre	94 / 94	104 / 104	94 / 94	89 / -	89 / -	
n / nBre	245 / 245	233 / 233	233 / 233	299 / -	299 / -	
p / pBre	245 / 245	319 / 319	319 / 319	420 / -	420 / -	



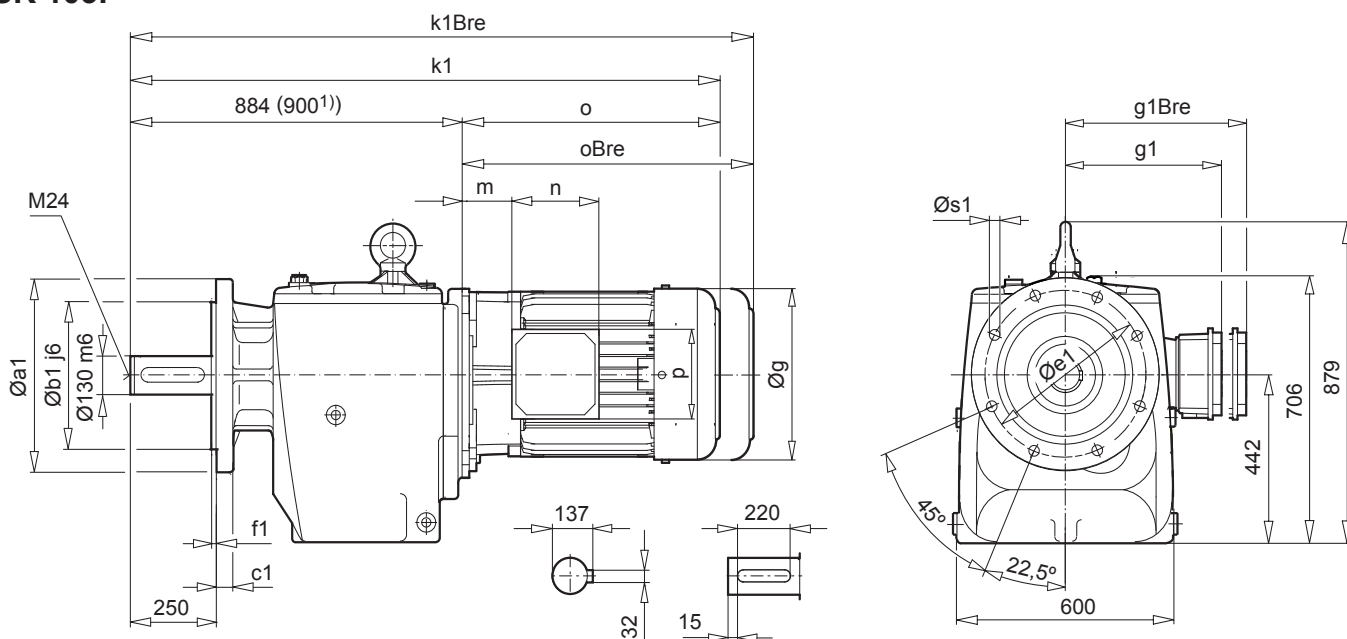
C96



SK 103



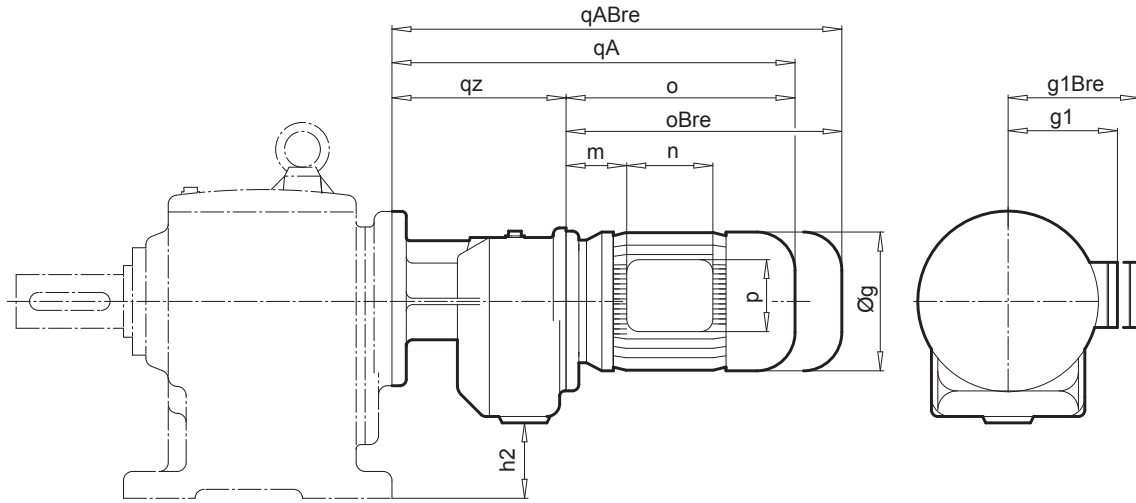
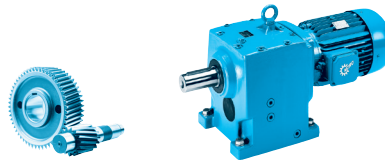
SK 103F



a1	b1	c1	e1	f1	s1
550	450	32	500	5,0	18

⇒ A61	132 SP/MP	160 SP/MP	160 LP	180 MP/LP	225 RP	225 SP/MP	250 WP¹)	280 SP¹)	280 MP¹)	315 SP¹)	
g	266	320	320	348	443	443	443	551	551	616	
g1 / g1Bre	204 / 201	242 / 242	242 / 242	258 / 258	347 / 347	347 / 347	347 / 347	432 / 432	434 / 434	516 / -	
k / kBre	1234 / 1341	1291 / 1426	1335 / 1470	1415 / 1543	1541 / 1721	1541 / 1721	1557 / 1737	1645 / 1825	1745 / 1925	1727 / -	
k1 / k1Bre	1319 / 1426	1376 / 1511	1420 / 1555	1498 / 1626	1626 / 1806	1626 / 1806	1642 / 1822	1730 / 1910	1830 / 2010	1812 / -	
o / oBre	435 / 542	492 / 627	536 / 671	614 / 742	742 / 922	742 / 922	742 / 922	830 / 1010	930 / 1110	912 / -	
m / mBre	71 / 62	52 / 52	52 / 52	54 / 54	94 / 94	94 / 94	94 / 94	104 / 104	94 / 94	89 / -	
n / nBre	122 / 185	186 / 186	186 / 186	186 / 186	245 / 245	245 / 245	245 / 245	233 / 233	233 / 233	299 / -	
p / pBre	122 / 139	186 / 186	186 / 186	186 / 186	245 / 245	245 / 245	245 / 245	319 / 319	319 / 319	420 / -	

SK 12/02 - SK 83/32

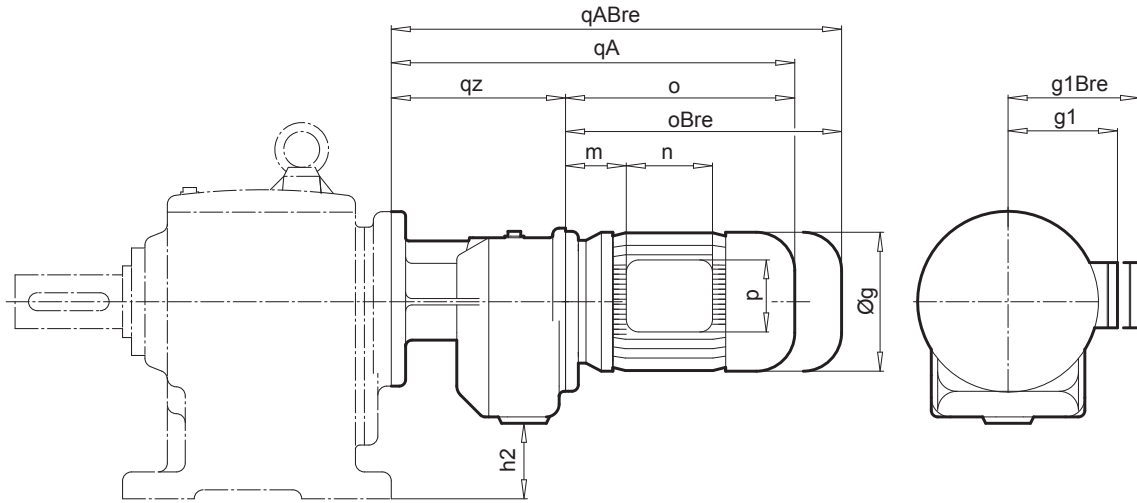
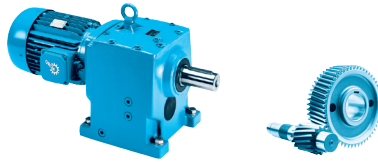


Stirradgetriebe

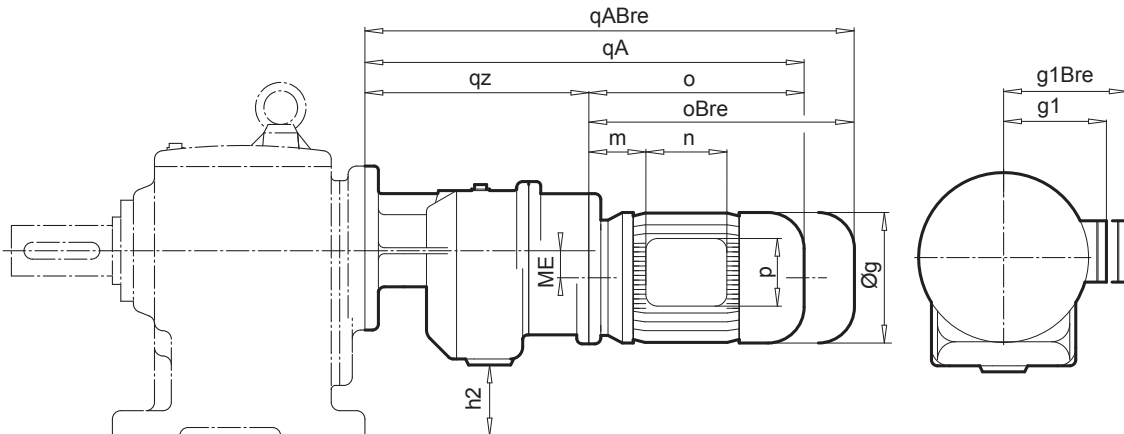
⇒ A61	SK 12/02		SK 22/02			SK 32/12				
	63 S/L	71 S/L	63 S/L	71 S/L	80 SH	63 S/L	71 S	80 SH		
g	130	145	130	145	165	130	145	165		
g1 / g1Bre	115 / 123	124 / 132	115 / 123	124 / 132	142 / 142	115 / 123	124 / 132	142 / 142		
qA / qABre	338 / 394	378 / 436	354 / 410	394 / 452	419 / 483	367 / 410	407 / 465	432 / 496		
o / oBre	196 / 252	236 / 294	196 / 252	236 / 294	261 / 325	196 / 423	236 / 294	261 / 325		
qz	142		158			171				
m / mBre	16 / 22	42 / 48	16 / 22	42 / 48	47 / 51	16 / 22	42 / 48	47 / 51		
n / nBre	100 / 134	100 / 134	100 / 134	100 / 134	114 / 153	100 / 134	100 / 134	114 / 153		
p / pBre	100 / 89	100 / 89	100 / 89	100 / 89	114 / 108	100 / 89	100 / 89	114 / 108		
h2	13		36			49				
⇒	SK 12 ⇒ C70		SK 22 ⇒ C72			SK 32 ⇒ C74				

⇒ A61	SK 42/12				SK 52/12					
	63 S/L	71 S/L	80 SH	90 LP	63 S/L	71 S/L	80 SH	80 LP		
g	130	145	165	183	130	145	165	165		
g1 / g1Bre	115 / 123	124 / 132	142 / 142	147 / 147	115 / 123	124 / 132	142 / 142	142 / 142		
qA / qABre	371 / 427	411 / 469	436 / 500	477 / 552	371 / 427	411 / 469	436 / 500	436 / 500		
o / oBre	196 / 252	236 / 294	261 / 325	302 / 377	196 / 252	236 / 294	261 / 325	261 / 325		
qz	175				175					
m / mBre	16 / 22	42 / 48	47 / 51	52 / 56	16 / 22	42 / 48	47 / 51	47 / 51		
n / nBre	100 / 134	100 / 134	114 / 153	114 / 153	100 / 134	100 / 134	114 / 153	114 / 153		
p / pBre	100 / 89	100 / 89	114 / 108	114 / 108	100 / 89	100 / 89	114 / 108	114 / 108		
h2	69				106					
⇒	SK 42 ⇒ C76				SK 52 ⇒ C78					

⇒ A61	SK 63/22, SK 73/22*					SK 73/32, SK 83/32*							
	71 L	80 SH	80 LP	90 SP/LP	100 LP/AP*	80 SH*	80 LP*	90 SP/LP	100 LP/AP	112 MP	132 SP		
g	145	165	165	183	201	165	165	183	201	228	266		
g1 / g1Bre	124 / 132	142 / 142	142 / 142	147 / 147	169 / 173	142 / 142	142 / 142	147 / 147	169 / 173	179 / 182	204 / 201		
qA / qABre	410 / 468	435 / 499	435 / 499	476 / 551	506 / 597	474 / 498	474 / 498	515 / 590	545 / 636	593 / 686	654 / 761		
o / oBre	230 / 288	255 / 319	255 / 319	296 / 371	326 / 417	255 / 319	255 / 319	296 / 371	326 / 417	374 / 467	435 / 542		
qz	180					219							
m / mBre	36 / 42	41 / 45	41 / 45	46 / 50	52 / 56	41 / 45	41 / 45	46 / 50	52 / 56	58 / 61	71 / 62		
n / nBre	100 / 134	114 / 153	114 / 153	114 / 153	114 / 153	114 / 153	114 / 153	114 / 153	114 / 153	114 / 153	122 / 185		
p / pBre	100 / 89	114 / 108	114 / 108	114 / 108	114 / 108	114 / 108	114 / 108	114 / 108	114 / 108	114 / 108	122 / 139		
h2	125, 155*					125, 160*							
⇒	SK 63 ⇒ C81, SK 73 ⇒ C83					SK 73 ⇒ C83, SK 83 ⇒ C85							



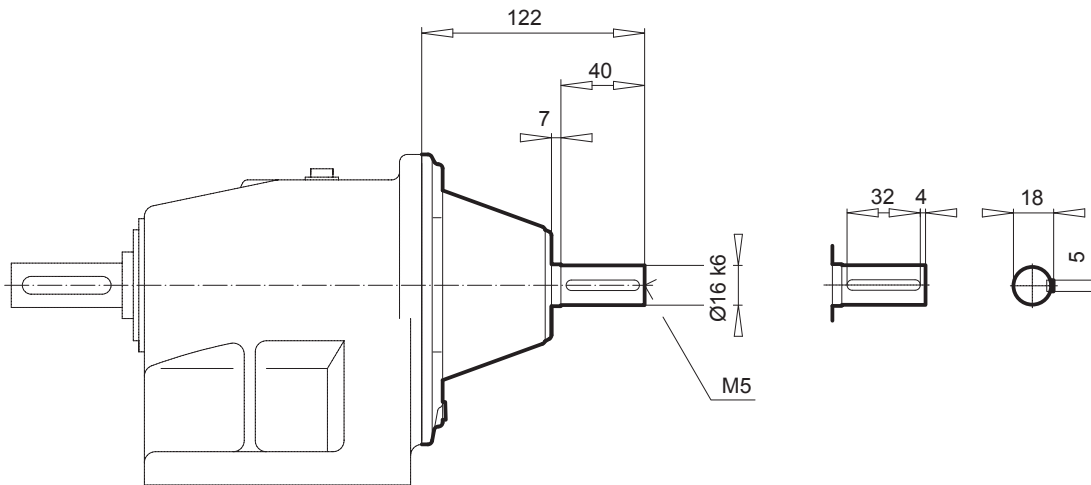
⇒	SK 83/42, SK 93/42*					SK 93/52		SK 103/52							
	90 SP/LP	100 LP/AP	112 MP	132 SP/MP	160 SP*	132 MP	180 MP	90 LP	100 LP/AP	112 MP	132 SP/MP	160 SP/MP	160 LP	180 MP/LP	
g	183	201	228	266	320	266	358	183	201	228	266	320	320	358	
g1 / g1Bre	147 / 147	169 / 173	179 / 182	204 / 201	242 / 242	204 / 201	258 / 258	147 / 147	169 / 173	179 / 182	204 / 201	242 / 242	242 / 242	258 / 258	
qA / qABre	537 / 612	567 / 658	615 / 708	676 / 783	753 / 888	715 / 822	934 / 1062	576 / 651	606 / 697	654 / 747	715 / 822	792 / 927	836 / 971	934 / 1062	
o / oBre	276 / 351	306 / 397	354 / 447	415 / 522	492 / 627	435 / 542	634 / 762	276 / 351	306 / 397	354 / 447	415 / 522	492 / 627	536 / 671	634 / 762	
qz	261					300		300							
m / mBre	26 / 30	32 / 36	38 / 41	51 / 42	52 / 52	51 / 42	74 / 74	26 / 30	32 / 36	38 / 41	51 / 42	52 / 52	52 / 52	74 / 74	
n / nBre	114 / 153	114 / 153	114 / 153	122 / 185	186 / 186	122 / 185	186 / 186	114 / 153	114 / 153	114 / 153	122 / 185	186 / 186	186 / 186	186 / 186	
p / pBre	114 / 108	114 / 108	114 / 108	122 / 139	186 / 186	114 / 108	186 / 186	114 / 108	114 / 108	114 / 108	122 / 139	186 / 186	186 / 186	186 / 186	
h2	140, 215*					178		238							
⇒	SK 83 ⇒ C85, SK 93 ⇒ C87					SK 93 ⇒ C87		SK 103 ⇒ C89							



⇒	SK 63/23			
	63 S/L	71 S/L	80 SH	
g	130	145	165	
g1 / g1Bre	115 / 123	124 / 132	142 / 142	
qA / qABre	436 / 492	476 / 534	501 / 565	
o / oBre	196 / 252	236 / 294	261 / 325	
qz	240			
m / mBre	16 / 22	42 / 48	47 / 51	
n / nBre	100 / 134	100 / 134	114 / 153	
p / pBre	100 / 89	100 / 89	114 / 108	
h2	125			
ME	42,5			
⇒	SK 63 ⇒ C81			



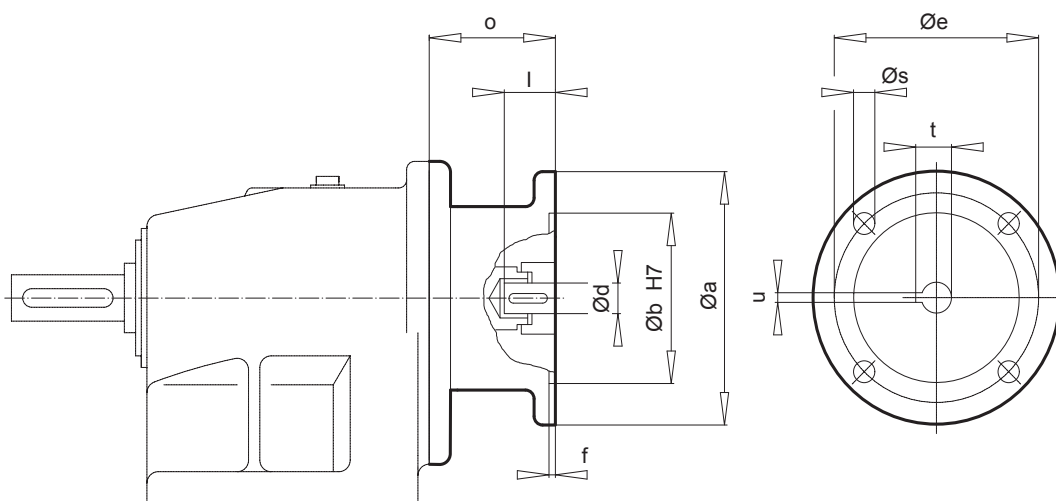
SK ... - W



Type	⇒
SK 11E (F)	C63
SK 02 (F)	C68
SK 03 (F)	C69
SK 12 (F)	C70
SK 13 (F)	C71
SK 23 (F)	C73
SK 33N (F)	C75

Type	⇒
SK 12/02 (F)	C90
SK 22/02 (F)	C90
SK 32/12 (F)	C90
SK 42/12 (F)	C90
SK 52/12 (F)	C90
SK 63/23 (F)	C90

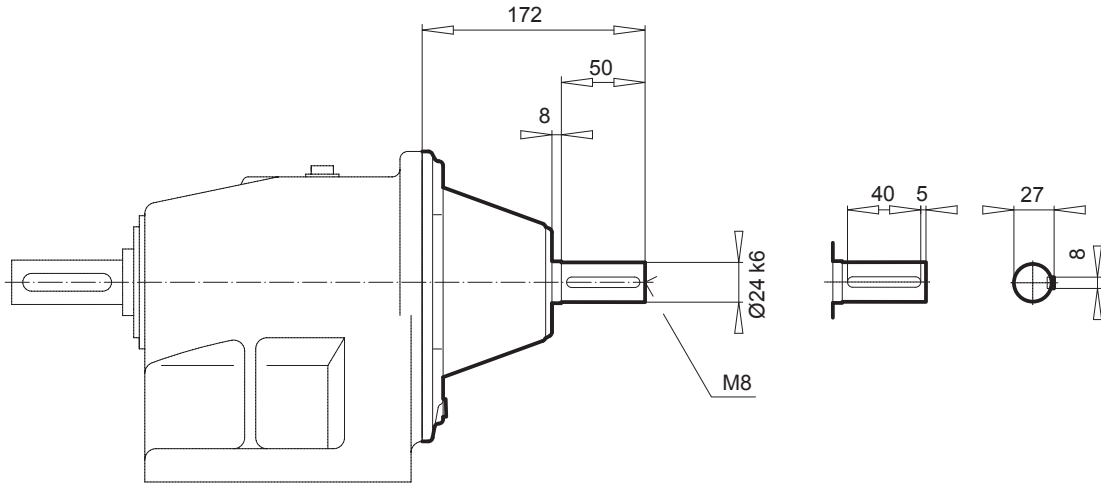
SK ... - IEC ...



IEC	a	b	d	e	f	l	o	s	t	u
63	140	95	11	115	3,5	23	85	M8	12,8	4
71	160	110	14	130	4,0	30	89	M8	16,3	5
80	200	130	19	165	4,0	40	107	M10	21,8	6
90	200	130	24	165	4,0	50	107	M10	27,3	8
100	250	180	28	215	5,0	60	124	M12	31,3	8
112	250	180	28	215	5,0	60	124	M12	31,3	8



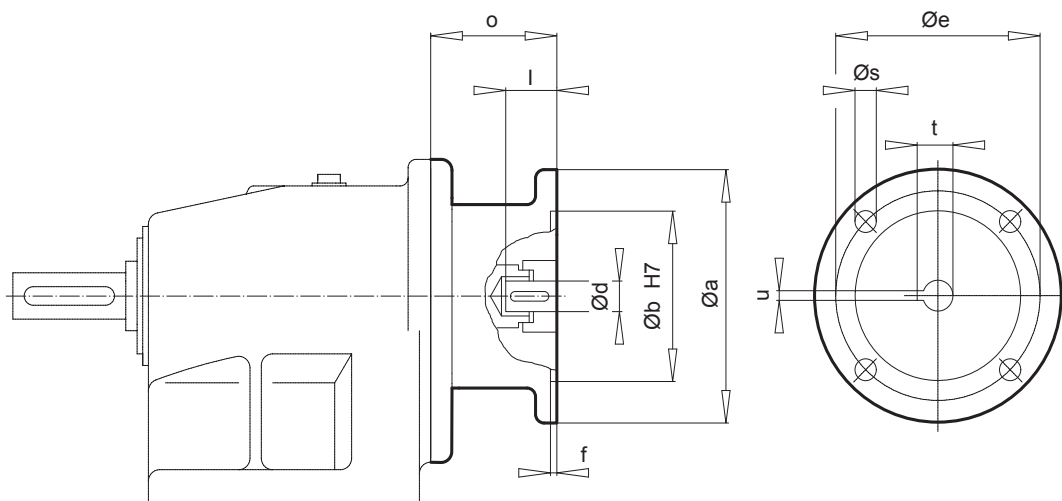
SK ... - W



Type	⇒
SK 21E (F)	C64
SK 31E (F)	C65
SK 22 (F)	C72
SK 32 (F)	C74
SK 43 (F)	C77
SK 53 (F)	C79

Type	⇒
SK 63/22 (F)	C90
SK 73/22 (F)	C90
SK 73/32 (F)	C90
SK 83/32 (F)	C90

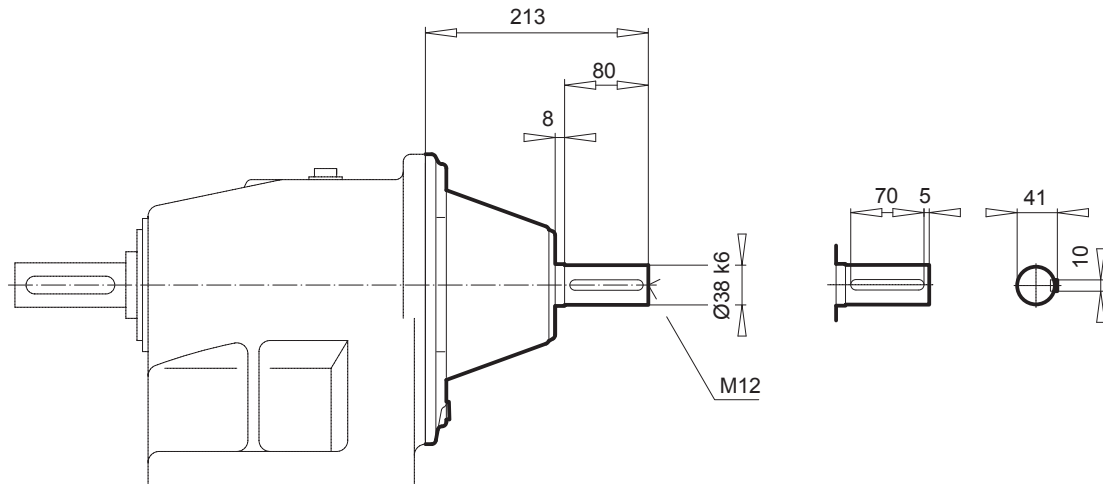
SK ... - IEC ...



IEC	a	b	d	e	f	l	o	s	t	u
71	160	110	14	130	4,0	30	88	M8	16,3	5
80	200	130	19	165	4,0	40	107	M10	21,8	6
90	200	130	24	165	4,0	50	107	M10	27,3	8
100	250	180	28	215	5,0	60	124	M12	31,3	8
112	250	180	28	215	5,0	60	124	M12	31,3	8
132	300	230	38	265	5,0	80	156	M12	41,3	10



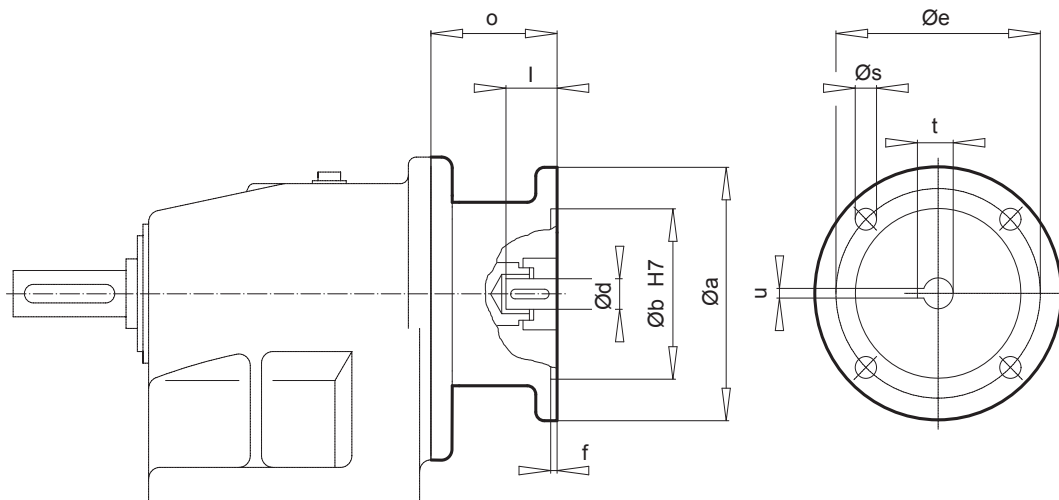
SK ... - W



Type	⇒	📖
SK 41E (F)	C66	
SK 51E (F)	C67	
SK 42 (F)	C76	
SK 52 (F)	C78	
SK 63 (F)	C81	

Type	⇒	📖
SK 83/42 (F)	C91	
SK 93/42 (F)	C91	
SK 93/52 (F)	C91	
SK 103/52 (F)	C91	

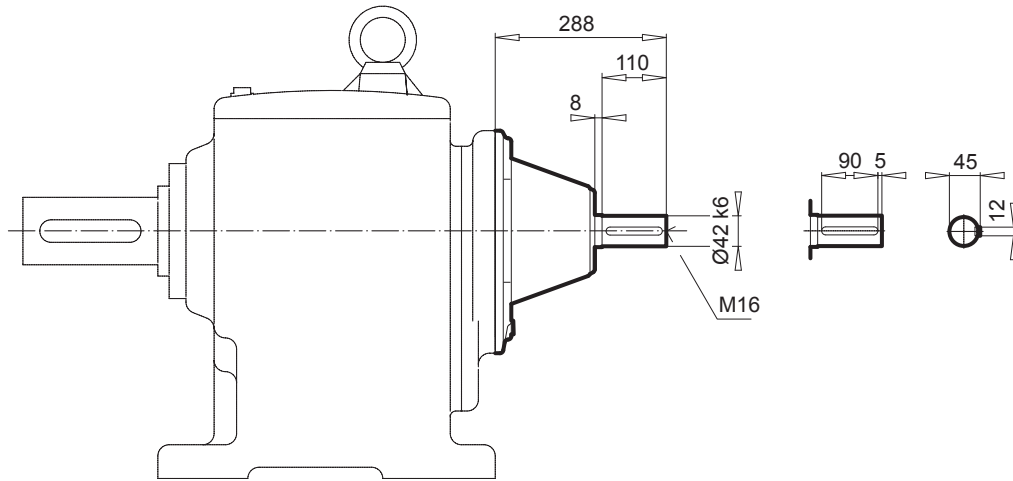
SK ... - IEC ...



IEC	a	b	d	e	f	l	o	s	t	u
90	200	130	24	165	4,0	50	109	M10	27,3	8
100	250	180	28	215	5,0	60	133	M12	31,3	8
112	250	180	28	215	5,0	60	133	M12	31,3	8
132	300	230	38	265	5,0	80	190	M12	41,3	10
160	350	250	42	300	6,0	110	194	M16	45,3	12
180	350	250	48	300	6,0	110	194	M16	51,3	14

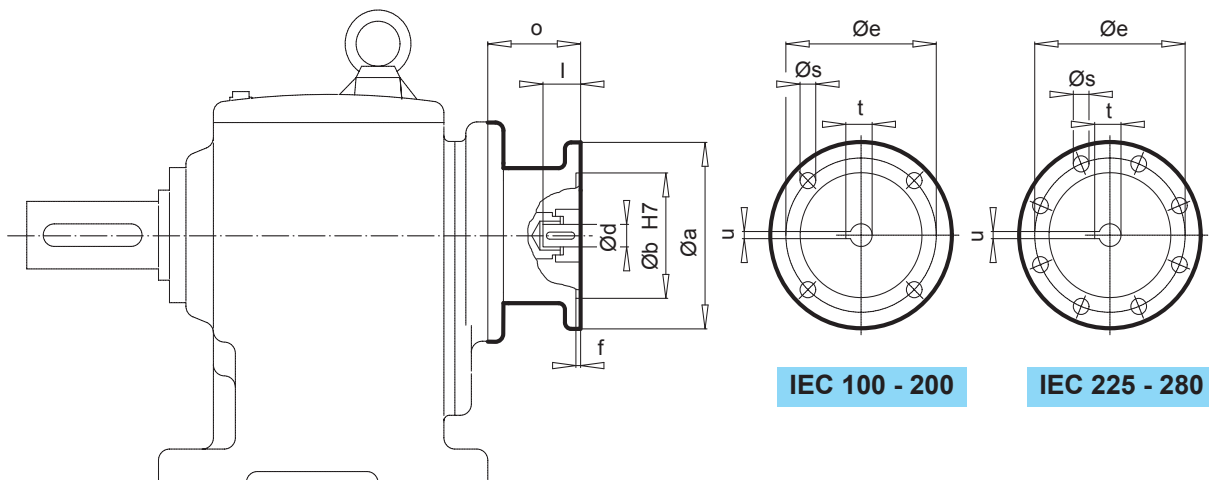


SK ... - W



Type	⇒
SK 62 (F)	C80
SK 63 (F)	C81
SK 72 (F)	C82
SK 73 (F)	C83
SK 83 (F)	C85
SK 93 (F)	C87

SK ... - IEC ...



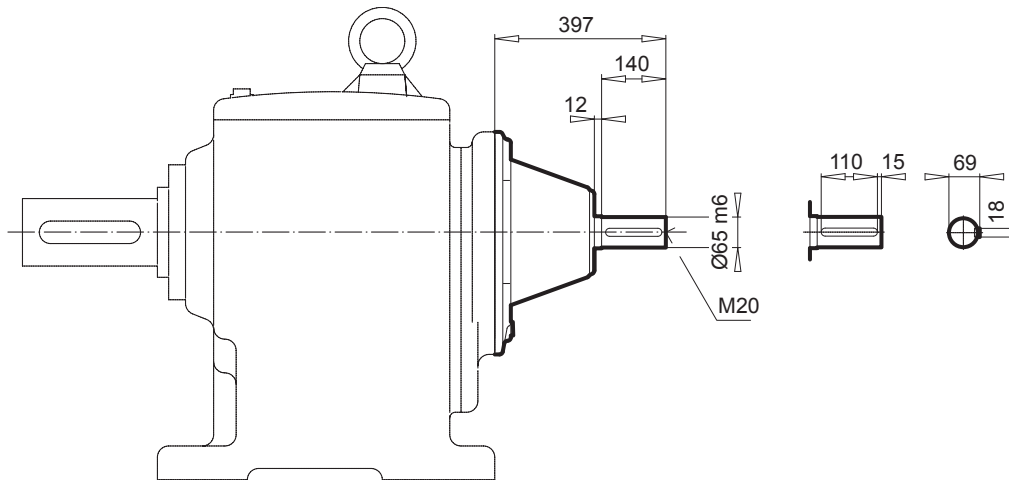
IEC 100 - 200

IEC 225 - 280

IEC	a	b	d	e	f	l	o	s	t	u
100	250	180	28	215	5,0	60	127	M12	31,3	8
112	250	180	28	215	5,0	60	127	M12	31,3	8
132	300	230	38	265	5,0	80	177	M12	41,3	10
160	350	250	42	300	6,0	110	266	M16	45,3	12
180	350	250	48	300	6,0	110	266	M16	51,8	14
200	400	300	55	350	6,0	110	229	M16	59,3	16
225	450	350	60	400	6,0	140	303	M16	64,4	18
250	550	450	65	500	6,0	140	303,5	M16	69,4	18
280	550	450	75	500	6,0	140	303,5	M16	79,9	20



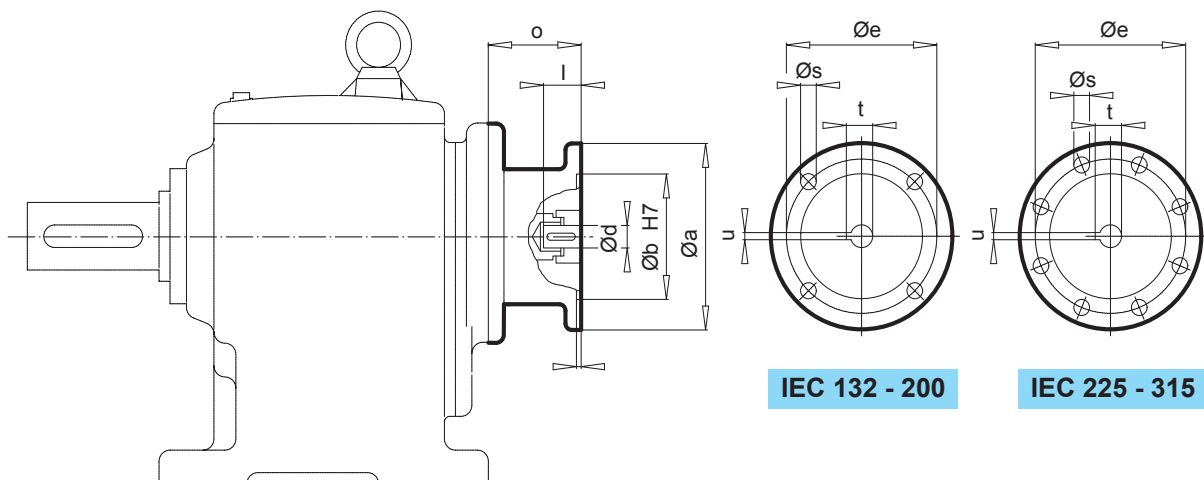
SK ... - W



Stirradgetriebe

Type	⇒
SK 82 (F)	C84
SK 83 (F)	C85
SK 92 (F)	C86
SK 93 (F)	C87
SK 102 (F)	C88
SK 103 (F)	C89

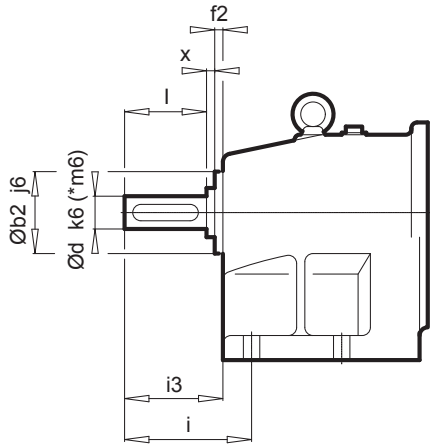
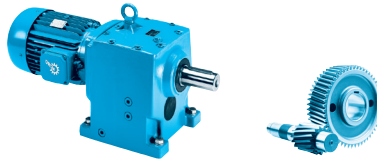
SK ... - IEC ...



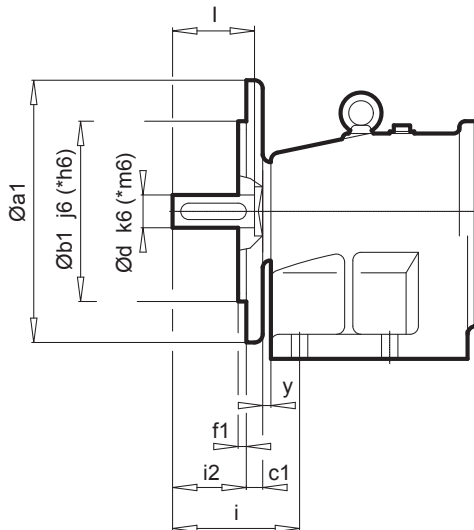
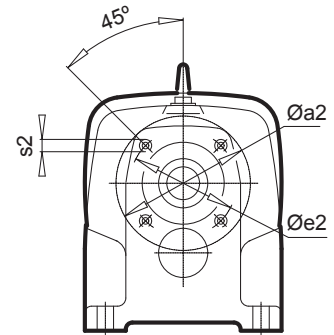
IEC 132 - 200

IEC 225 - 315

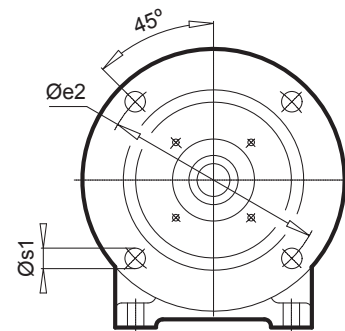
IEC	a	b	d	e	f	l	o	s	t	u
132	300	230	38	265	5,0	80	177	M12	41,3	10
160	350	250	42	300	6,0	110	266	M16	45,3	12
180	350	250	48	300	6,0	110	266	M16	51,8	14
200	400	300	55	350	6,0	110	229	M16	59,3	16
225	450	350	60	400	6,0	140	303	M16	64,4	18
250	550	450	65	500	6,0	140	303,5	M16	69,4	18
280	550	450	75	500	6,0	140	303,5	M16	79,9	20
315	660	550	80	600	7,0	170	381,5	M20	85,4	22



XZ = B14



XF = B5



⇒ A	a2	b2	e2	f2	s2	i	i3	a1	b1	c1	e1	f1	s1	i2	y	d	l	x
SK 02 X. SK 03 X.	90	55	72	8	M 8x13	52	42	160	110	10	130	3,5	9	27	5	20	40	3
SK 12 X. SK 13 X.	95	60	80	9	M 8x13	78	60	200	130	12	165	3,5	11	43	5	25	50	4
SK 22 X. SK 23 X.	130	72	100	10	M12x20	74	59	250	180	16	215	4,0	14	38	5	30	60	5
SK 32 X. SK 33N X.	150	90	120	11	M16x25	96	79	300	230	20	265	4,0	14	54	5	40	80	6
SK 42 X. SK 43 X.	165	105	135	14	M16x25	130	106	300	230	20	265	4,0	14	81	5	45	90	6
SK 52 X. SK 53 X.	200	134	165	19	M16x25	140	120	350	250*	20	300	5,0	18	95	5	55*	110	6
⇒	SK 02 - SK 53 ⇒ C68 - C79																	



ANFRAGEFORMULAR..... D - 2

LIEFERBARE AUSFÜHRUNGEN..... D - 3

GETRIEBEMOTORDATEN

Leistungs- und Drehzahltabellen D - 4

Leistungs- und Übersetzungstabellen
Adapter W und IEC D - 42

MAßBILDER

Flachtriebemotoren D - 61

Flachgetriebe, Adapter W und IEC D - 84

OPTIONEN

AZ / VZ Hohlwelle / Vollwelle mit B14 Flansch . . D - 90

AX / VX Gehäuse-Fußbefestigung D - 92

AXSH Schrumpfscheibe mit Haube D - 92

AVSH Verstärkte Schrumpfscheibe mit Haube . D - 93

AH / AZH Abdeckhaube als Berührungsschutz . . D - 94

VL2 / VL3 Rührwerksausführung D - 95

G / VG Gummipuffer für Drehmomentenstütze . . D - 98

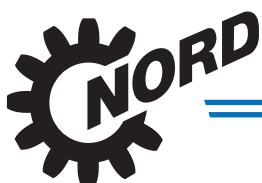
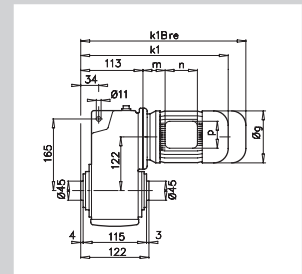
- Lieferbare Ausführungen F

hohlwelle

SK 1282 V
Vollwelle


SK 1282 V
Vollwelle, Flie

P_1 [kW]	n_2 [min ⁻¹]	M_2 [Nm]	f_B
0,55	1,0	4688	2,6 13
	1,3	3653	3,3 10
1,1		4808	1,5 13
1,4		3588	2,0 10
1,5		3203	2,2 9
2,0		2450	2,9 7
1,1	4319	1,3	12







Dieses Allgemeine Anfrageformular finden Sie im Anhang, sowie auf der NORD Homepage unter www.nord.com - Rubrik DOKUMENTATION / FORMULARE.







Allgemeines Anfrageformular


Firma	<input style="width: 100%;" type="text"/>		 	NORD DRIVESYSTEMS Rudolf-Diesel-Straße 1 D-22941 Bargteheide Telefon +49(0) 4532/401-0 Telefax +49(0)4532/401-254 E-Mail info@nord.com www.nord.com
Straße	<input style="width: 100%;" type="text"/>			
Ort	<input style="width: 50%;" type="text"/>	PLZ <input style="width: 50%;" type="text"/>		
Kontakt	<input style="width: 100%;" type="text"/>			
Telefon	<input style="width: 50%;" type="text"/>	Kundennr.	<input style="width: 100%;" type="text"/>	
Fax	<input style="width: 50%;" type="text"/>	Anwendung	<input style="width: 100%;" type="text"/>	
E-Mail	<input style="width: 50%;" type="text"/>	Projekt	<input style="width: 100%;" type="text"/>	

Benötigte Komponente
 Getriebemotor
 IEC - Getriebemotor
 Getriebe mit freiem Wellenende
 Solo - Motor

Menge <input style="width: 50%;" type="text"/>	Typ <input style="width: 50%;" type="text"/>
--	--

Getriebespezifische Parameter	Getriebespezifische Parameter
Bauform <input style="width: 50%;" type="text"/> Übersetzung i <input style="width: 50%;" type="text"/>	Lagerung <input type="radio"/> normal <input type="radio"/> VL <input type="radio"/> VL2 <input type="radio"/> VL3 <input type="radio"/> AL
Flansch <input type="radio"/> B14 <input type="radio"/> B5 ϕ <input style="width: 50%;" type="text"/> [mm]	Bei Kegelrad- oder Schneckengetr. Welle bei <input type="radio"/> A <input type="radio"/> B
<input type="radio"/> Hohlwelle <input type="radio"/> Vollwelle ϕ <input style="width: 50%;" type="text"/> x <input style="width: 50%;" type="text"/> [mm]	Ölorte <input type="radio"/> Mineral <input type="radio"/> synth. <input type="radio"/> Lebensmittelöl
Abtriebsdrehz. bei Netzfq. n_2 <input style="width: 50%;" type="text"/> [min^{-1}]	<input type="radio"/> Spezielle Ölorte <input style="width: 50%;" type="text"/>
Abtriebsdrehmoment M_2 <input style="width: 50%;" type="text"/> [Nm]	Motorspezifische Parameter
Mindest - Betriebsfaktor f_b <input style="width: 50%;" type="text"/>	Effektive Motorleistung <input style="width: 50%;" type="text"/> [kW]
Mindestlagerlebensdauer L_h <input style="width: 50%;" type="text"/> [h]	Motordrehzahl n_1 <input style="width: 50%;" type="text"/> [min^{-1}]
Querkräfte an der Abtriebswelle F_{R2} <input style="width: 50%;" type="text"/> [N]	Temperaturfühler (Kaltleiter) <input type="radio"/> Bimetal Temperaturwächter <input type="radio"/>
Axialkräfte an der Abtriebswelle F_{A2} <input style="width: 50%;" type="text"/> [N]	Netzspannung <input style="width: 50%;" type="text"/> [V] +/- <input style="width: 50%;" type="text"/> [%]
Abst. vom Wellenbund z. Kraftangr. <input style="width: 50%;" type="text"/> [mm]	Netzfrequenz <input style="width: 50%;" type="text"/> [Hz]



Rahmenbedingungen

Umgebungstemperaturen von <input style="width: 50%;" type="text"/> bis <input style="width: 50%;" type="text"/> [°C]
<input type="checkbox"/> Puffermontage bei Fahrtrieb <input style="width: 50%;" type="text"/> [Nm]
<input type="checkbox"/> Relative Luftfeuchte <input style="width: 50%;" type="text"/> [%]
<input type="checkbox"/> Direkte Sonneneinstrahlung
<input type="checkbox"/> Aggressive Medien (z.B.: salzhaltige Luft)
<input type="checkbox"/> erhöhte Aufstellhöhe <input style="width: 50%;" type="text"/> [m]
<input type="checkbox"/> Niederschlag
<input type="checkbox"/> ATEX (Explosive Gemische in der Umgebung) Zone <input style="width: 50%;" type="text"/>

Lackierung

<input type="radio"/> Unlackiert
<input type="radio"/> Farbe 1.0 - Grundiert
<input type="radio"/> Farbe 2.0 - Standard
<input type="radio"/> Farbe 3.0 - normale Umweltbelastung
<input type="radio"/> Farbe 3.1 - mittlere Umweltbelastung
<input type="radio"/> Farbe 3.2 - starke Umweltbelastung
<input type="radio"/> andere Lackierung (z.B.: Z, 3.4 oder 3.5) <input style="width: 50%;" type="text"/>
<input type="checkbox"/> Sonder Farbtone (Standard RAL7031) RAL <input style="width: 50%;" type="text"/>
<input type="checkbox"/> Vorschriften DIN EN, etc. bitte Angeben <input style="width: 50%;" type="text"/>

Allgemeine Bedingungen

Angebot bis zum <input style="width: 50%;" type="text"/>
Einkaufsbedingungen bekannt <input type="radio"/> nicht bekannt <input type="radio"/>
Einkaufsbedingungen als Anlage <input type="checkbox"/>
Lieferzeit nach Eingang der Bestellung <input style="width: 50%;" type="text"/>
Lieferung Frachtfrei <input type="checkbox"/>

Bemerkungen

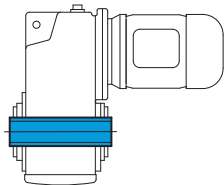
Beispiel - Lieferbare Ausführungen

mit Hohlwelle

mit Vollwelle

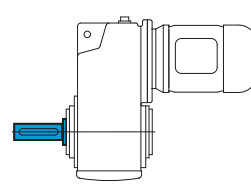
SK 1282 A - 90 LP/4

Hohlwelle



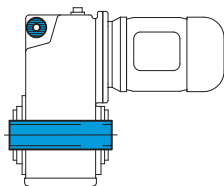
SK 1282 V - 90 LP/4

Vollwelle



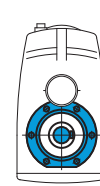
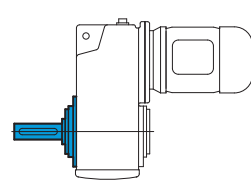
SK 1282 AG - 90 LP/4

Hohlwelle, Gummipuffer für Drehmomentenstütze



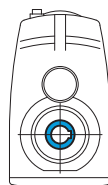
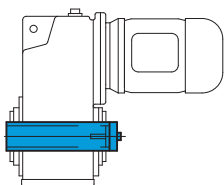
SK 1282 VZ - 90 LP/4

Vollwelle, B14 Flansch



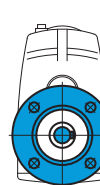
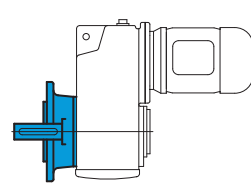
SK 1282 AB - 90 LP/4

Hohlwelle, Befestigungselement



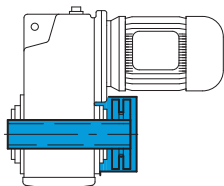
SK 1282 VF - 90 LP/4

Vollwelle, B5 Flansch



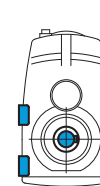
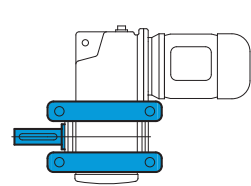
SK 1282 ASH - 80 LP/4

Hohlwelle, Schrumpfscheibe siehe Seite A30



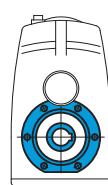
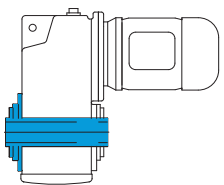
SK 1282 VX - 90 LP/4

Vollwelle, Gehäuse für Fußbefestigung



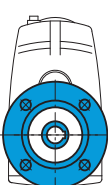
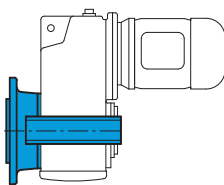
SK 1282 AZ - 90 LP/4

Hohlwelle, B14 Flansch



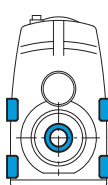
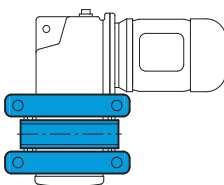
SK 1282 AF - 90 LP/4

Hohlwelle, B5 Flansch



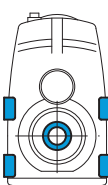
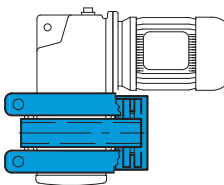
SK 1282 AX - 90 LP/4

Hohlwelle, Gehäuse für Fußbefestigung



SK 1282 AXSH - 90 LP/4

Hohlwelle, Schrumpfscheibe, Gehäuse für Fußbefestigung




0,12 kW
0,18 kW



P ₁ [kW]	n ₂ [min ⁻¹]	M ₂ [Nm]	f _B	i _{ges}	F _R [kN]	F _A [kN]	F _{R VL} [kN]	F _{A VL} [kN]	Type	kg	mm
0,12	1,0	769	2,3	1343,53	21,5	22,0	30,3	30,0	SK 4282/12 - 63 S/4	69	D66 D82
	1,2	636	2,8	1110,82	21,7	22,0	30,4	30,0			
	1,5	500	3,6	873,31	21,9	22,0	30,6	30,0			
	1,0	765	1,2	1335,98	15,0	14,5	21,9	20,0	SK 3282/12 - 63 S/4	54	D64 D82
	1,3	611	1,5	1067,99	15,5	14,5	22,2	20,0			
	1,6	488	1,8	853,43	15,9	14,5	22,5	20,0			
	1,9	393	2,3	686,08	16,1	14,5	22,6	20,0			
	1,1	*1125	0,8	808,42	13,1	14,5	20,6	20,0	SK 3382 - 63 L/6	52	D65
	1,2	963	1,0	726,61	14,1	14,5	21,2	20,0			
	1,5	774	1,3	584,13	14,9	14,5	21,8	20,0			
	1,3	878	0,9	1022,42	14,5	14,5	21,5	20,0	SK 3382 - 63 S/4	52	D65
	1,7	694	1,5	808,42	15,2	14,5	22,0	20,0			
	1,8	624	1,5	726,61	15,5	14,5	22,2	20,0			
	2,3	501	2,0	584,13	15,8	14,5	22,5	20,0			
	2,8	414	2,1	482,56	16,0	14,5	22,6	20,0			
	3,3	351	2,3	408,58	16,1	14,5	22,7	20,0			
	1,3	609	0,9	1064,71	7,3	12,0	12,2	15,0	SK 2282/02 - 63 S/4	37	D64 D82
	1,6	472	1,1	824,77	8,6	12,0	13,0	15,0			
1,1	*548	0,8	763,41	8,0	12,0	12,6	15,0	SK 2382 - 63 L/6	36	D65	
1,4	*651	0,8	623,10	6,9	12,0	12,0	15,0				
1,8	*651	0,8	482,56	6,9	12,0	12,0	15,0				
1,7	*548	0,8	763,41	8,0	12,0	12,6	15,0	SK 2382 - 63 S/4	36	D65	
2,1	535	1,0	623,10	8,1	12,0	12,7	15,0				
2,8	414	1,3	482,56	8,9	12,0	13,2	15,0				
3,4	336	1,6	390,93	9,4	12,0	13,5	15,0				
4,0	284	2,0	330,45	9,6	12,0	13,7	15,0				
4,8	237	2,3	276,27	9,7	12,0	13,8	15,0				
5,7	203	2,3	236,11	9,8	12,0	13,9	15,0				
1,0	*362	0,8	1362,13	5,2	7,2	8,4	7,2	SK 1282/02 - 63 S/4	26	D61 D82	
1,3	*362	0,8	1066,50	5,2	7,2	8,4	7,2				
1,6	*362	0,8	826,23	5,2	7,2	8,4	7,2				
2,0	*362	0,8	663,69	5,2	7,2	8,4	7,2				
2,4	313	0,9	546,50	5,7	7,2	8,8	7,2				
3,3	232	1,2	405,75	6,3	7,2	9,2	7,2				
7,9	145	1,4	109,50	6,7	7,2	9,5	7,2	SK 1282 - 63 L/6	18	D61	
9,4	123	1,9	92,48	6,8	7,2	9,5	7,2				
11	108	2,8	81,17	6,8	7,2	9,6	7,2				
12	94	2,2	109,50	6,9	7,2	9,6	7,2	SK 1282 - 63 S/4	18	D61	
14	79	2,9	92,48	6,9	7,2	9,6	7,2				
16	70	4,2	81,17	6,9	7,2	9,6	7,2				
0,18	1,2	1077	2,8	1095,71	31,2	32,0	44,2	40,0	SK 5282/12 - 63 L/4	105	D68 D82
	1,0	1321	1,4	1343,53	20,1	22,0	29,3	30,0	SK 4282/12 - 63 L/4	69	D66 D82
	1,2	1092	1,6	1110,82	20,8	22,0	29,8	30,0			
	1,6	859	2,1	873,31	21,3	22,0	30,2	30,0			
	1,2	1478	1,0	782,32	19,5	22,0	28,9	30,0	SK 4382 - 71 S/6	75	D67
	1,4	1236	1,0	654,27	20,3	22,0	29,5	30,0			
	1,7	1006	2,0	532,44	21,0	22,0	29,9	30,0			
	2,0	841	2,0	445,23	21,3	22,0	30,2	30,0			
	2,5	701	2,4	371,28	21,6	22,0	30,4	30,0			
	1,3	1050	0,9	1067,99	13,6	14,5	20,9	20,0	SK 3282/12 - 63 L/4	54	D64 D82
1,6	839	1,1	853,43	14,7	14,5	21,6	20,0				
1,6	1103	0,9	584,13	13,2	14,5	20,7	20,0	SK 3382 - 71 S/6	53	D65	

* Maximum output torque with f_B = 0,8



P ₁ [kW]	n ₂ [min ⁻¹]	M ₂ [Nm]	f _B	i _{ges}	F _R [kN]	F _A [kN]	F _{R VL} [kN]	F _{A VL} [kN]	Type	kg	mm 			
0,18	1,7	1022	1,0	808,42	13,7	14,5	21,0	20,0	SK 3382 - 63 L/4	52	D65			
	1,9	918	1,0	726,61	14,3	14,5	21,4	20,0						
	2,3	738	1,4	584,13	15,1	14,5	21,9	20,0						
	2,8	610	1,4	482,56	15,5	14,5	22,2	20,0						
	3,3	516	1,5	408,58	15,8	14,5	22,4	20,0						
	4,7	363	2,6	287,14	16,1	14,5	22,7	20,0						
	5,9	292	3,4	230,83	16,2	14,5	22,7	20,0						
	7,1	241	3,6	190,69	16,3	14,5	22,8	20,0						
	8,1	212	3,6	112,23	16,3	14,5	22,8	20,0				SK 3282 - 71 S/6	45	D64
	2,1	652	0,8	662,92	6,9	12,0	11,9	15,0				SK 2282/02 - 63 L/4	37	D62 D82
	2,6	506	1,0	514,51	8,3	12,0	12,8	15,0						
	2,8	610	0,9	482,56	7,3	12,0	12,2	15,0				SK 2382 - 63 L/4	36	D63
	3,5	494	1,1	390,93	8,4	12,0	12,9	15,0						
	4,1	418	1,3	330,45	8,9	12,0	13,2	15,0						
	4,9	349	1,6	276,27	9,3	12,0	13,5	15,0						
5,8	298	1,6	236,11	9,5	12,0	13,6	15,0							
7,3	234	2,2	185,11	9,8	12,0	13,8	15,0							
7,1	241	1,6	127,51	9,7	12,0	13,8	15,0	SK 2282 - 71 S/6	30	D62				
8,7	197	2,0	104,07	9,9	12,0	13,9	15,0							
9,0	191	2,3	100,98	9,9	12,0	13,9	15,0							
8,3	207	1,0	109,50	6,4	7,2	9,3	7,2	SK 1282 - 71 S/6	19	D61				
9,8	175	1,3	92,48	6,6	7,2	9,4	7,2							
11	153	1,9	81,17	6,7	7,2	9,5	7,2							
12	138	1,5	109,50	6,8	7,2	9,5	7,2	SK 1282 - 63 L/4	18	D61				
15	117	2,0	92,48	6,8	7,2	9,5	7,2							
17	103	2,9	81,17	6,7	7,2	9,6	7,2							
21	84	3,2	66,23	6,3	7,2	9,6	7,2							
0,25	1,0	1940	1,5	1334,62	29,6	32,0	43,1	40,0	SK 5282/12 - 71 S/4	106	D68 D82			
	1,3	1592	1,9	1095,71	30,4	32,0	43,6	40,0						
	1,6	1253	2,4	862,46	31,0	32,0	44,0	40,0						
	2,0	1002	3,0	689,45	31,3	32,0	44,3	40,0						
	1,0	1952	0,9	1343,53	17,3	22,0	27,5	30,0	SK 4282/12 - 71 S/4	70	D66 D82			
	1,2	1614	1,1	1110,82	19,0	22,0	28,6	30,0						
	1,6	1269	1,4	873,31	20,2	22,0	29,4	30,0						
	2,0	1016	1,8	698,96	21,0	22,0	29,9	30,0						
	2,5	812	2,2	558,54	21,4	22,0	30,2	30,0						
	1,7	1382	1,4	532,44	19,9	22,0	29,2	30,0	SK 4382 - 71 L/6	76	D67			
	2,1	1155	1,4	445,23	20,6	22,0	29,7	30,0						
	2,5	964	1,7	371,28	21,1	22,0	30,0	30,0						
	1,2	1955	0,8	1129,91	17,3	22,0	27,5	30,0	SK 4382 - 71 S/4	75	D67			
	1,8	1353	1,1	782,32	20,0	22,0	29,2	30,0						
	2,6	921	2,2	532,44	21,2	22,0	30,1	30,0						
	3,1	770	2,2	445,23	21,5	22,0	30,3	30,0						
	3,5	676	3,0	390,76	21,6	22,0	30,4	30,0						
	4,2	565	3,3	326,81	21,8	22,0	30,5	30,0						
	5,1	472	3,3	272,54	21,9	22,0	30,6	30,0						
	1,9	1257	0,8	726,61	12,1	14,5	20,0	20,0	SK 3382 - 71 S/4	53	D65			
	2,4	1011	1,0	584,13	13,8	14,5	21,1	20,0						
	2,9	835	1,0	482,56	14,7	14,5	21,7	20,0						
	3,4	707	1,1	408,58	15,2	14,5	22,0	20,0						
	4,8	497	1,9	287,14	15,8	14,5	22,5	20,0						
	6,0	399	2,5	230,83	16,1	14,5	22,6	20,0						
	7,2	330	2,6	190,69	16,2	14,5	22,7	20,0						
8,2	291	2,6	112,23	16,2	14,5	22,7	20,0	SK 3282 - 71 L/6	46	D64				
9,1	262	3,1	100,88	16,3	14,5	22,8	20,0							

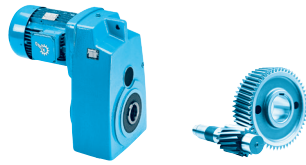
Flachgetriebe


0,25 kW
0,37 kW



P ₁ [kW]	n ₂ [min ⁻¹]	M ₂ [Nm]	f _B	i _{ges}	F _R [kN]	F _A [kN]	F _{R VL} [kN]	F _{A VL} [kN]	Type	kg	mm D
0,25	3,3	615	0,8	423,50	7,3	12,0	12,2	15,0	SK 2282/02 - 71 S/4	38	D62 D82
	3,5	676	0,8	390,93	6,6	12,0	11,8	15,0	SK 2382 - 71 S/4	37	D63
	4,2	572	1,0	330,45	7,7	12,0	12,5	15,0			
	5,0	478	1,2	276,27	8,5	12,0	13,0	15,0			
	5,8	408	1,2	236,11	9,0	12,0	13,3	15,0			
	7,5	320	1,6	185,11	9,4	12,0	13,6	15,0			
	7,2	331	1,1	127,51	9,4	12,0	13,6	15,0	SK 2282 - 71 L/6	31	D62
	8,8	270	1,5	104,07	9,6	12,0	13,7	15,0			
	9,1	262	1,7	100,98	9,7	12,0	13,8	15,0			
	11	214	2,2	82,42	9,8	12,0	13,9	15,0			
	9,9	240	1,0	92,48	6,2	7,2	9,1	7,2	SK 1282 - 71 L/6	20	D61
	11	211	1,4	81,17	6,4	7,2	9,3	7,2			
	13	189	1,1	109,50	6,5	7,2	9,3	7,2	SK 1282 - 71 S/4	19	D61
	15	160	1,5	92,48	6,6	7,2	9,4	7,2			
	17	140	2,1	81,17	6,4	7,2	9,5	7,2			
	19	125	2,4	72,17	6,2	7,2	9,5	7,2			
	21	115	2,4	66,23	6,1	7,2	9,6	7,2			
	23	102	2,8	58,89	5,9	7,2	9,6	7,2			
	25	96	2,5	55,39	5,8	7,2	9,6	7,2			
28	85	3,1	49,25	5,6	7,2	9,6	7,2				
30	80	2,5	46,19	5,5	7,2	9,6	7,2				
0,37	1,0	3068	2,3	1343,50	57,4	58,0	81,3	80,0			
	1,1	2876	1,9	1259,27	39,1	46,5	56,7	60,0	SK 6382/22 - 71 L/4	197	D71 D82
	1,2	2522	2,1	1104,39	39,8	46,5	57,2	60,0			
	1,7	1870	2,9	818,71	40,9	46,5	58,0	60,0			
	1,0	3048	1,0	1334,62	25,9	32,0	40,6	40,0	SK 5282/12 - 71 L/4	107	D68 D82
	1,3	2502	1,2	1095,71	28,0	32,0	42,0	40,0			
	1,6	1970	1,5	862,46	29,6	32,0	43,0	40,0			
	2,0	1574	1,9	689,45	30,4	32,0	43,7	40,0			
	1,0	3558	0,8	936,45	23,3	32,0	39,0	40,0			
	1,3	2660	1,2	700,03	27,5	32,0	41,6	40,0			
	1,6	2166	1,3	570,18	29,0	32,0	42,7	40,0			
	1,8	1995	1,6	525,20	29,5	32,0	43,0	40,0			
	2,2	1625	2,0	427,79	30,3	32,0	43,6	40,0			
	2,6	1374	2,0	361,69	30,8	32,0	43,9	40,0			
	3,4	1026	2,6	269,99	31,3	32,0	44,3	40,0			
	5,5	637	5,0	248,70	31,7	32,0	44,5	40,0	SK 5382 - 71 L/4	116	D69
	6,8	519	6,2	202,57	31,8	32,0	44,6	40,0			
	1,6	1994	0,9	873,31	17,1	22,0	27,3	30,0	SK 4282/12 - 71 L/4	71	D66 D82
	2,0	1596	1,1	698,96	19,0	22,0	28,6	30,0			
	2,5	1276	1,4	558,54	20,2	22,0	29,4	30,0			
	1,7	2023	1,0	532,44	16,9	22,0	27,2	30,0	SK 4382 - 80 S/6	78	D67
	2,1	1692	1,0	445,23	18,6	22,0	28,3	30,0			
	2,5	1411	1,2	371,28	19,8	22,0	29,1	30,0			
	2,6	1363	1,5	532,44	19,9	22,0	29,2	30,0	SK 4382 - 71 L/4	76	D67
	3,1	1140	1,5	445,23	20,6	22,0	29,7	30,0			
	3,5	1001	2,0	390,76	21,0	22,0	29,9	30,0			
	4,2	837	2,3	326,81	21,3	22,0	30,2	30,0			
	5,1	698	2,3	272,54	21,6	22,0	30,4	30,0			
	7,2	491	4,1	191,57	21,9	22,0	30,6	30,0			
	8,6	410	4,0	160,20	22,0	22,0	30,6	30,0			
	2,6	1189	0,8	520,83	12,6	14,5	20,3	20,0			
	3,0	1055	0,9	461,81	13,5	14,5	20,9	20,0			

Flachgetriebe



P ₁ [kW]	n ₂ [min ⁻¹]	M ₂ [Nm]	f _B	i _{ges}	F _R [kN]	F _A [kN]	F _{R VL} [kN]	F _{A VL} [kN]	Type	kg	mm 
0,37	3,4	1046	0,8	408,58	13,6	14,5	20,9	20,0	SK 3382 - 71 L/4	54	D65
	4,8	735	1,3	287,14	15,1	14,5	21,9	20,0			
	6,0	591	1,7	230,83	15,6	14,5	22,3	20,0			
	7,2	488	1,8	190,69	15,9	14,5	22,5	20,0			
	8,5	413	1,9	161,46	16,0	14,5	22,6	20,0			
	8,3	426	1,8	112,23	16,0	14,5	22,6	20,0	SK 3282 - 80 S/6	48	D64
	9,2	383	2,1	100,88	16,1	14,5	22,6	20,0			
	10	337	2,8	88,74	15,9	14,5	22,7	20,0			
	12	303	2,8	79,76	15,4	14,5	22,7	20,0			
	13	268	2,1	70,56	14,9	14,5	22,8	20,0			
	14	258	3,1	100,88	14,7	14,5	22,8	20,0	SK 3282 - 71 L/4	46	D64
	4,8	657	0,8	287,51	6,8	12,0	11,9	15,0	SK 2282/02 - 71 L/4	39	D62 D82
	5,0	707	0,8	276,27	6,1	12,0	11,5	15,0	SK 2382 - 71 L/4	38	D63
	5,8	605	0,8	236,11	7,4	12,0	12,3	15,0			
	7,5	474	1,1	185,11	8,6	12,0	13,0	15,0			
	9,2	384	1,4	149,96	9,1	12,0	13,4	15,0			
	7,3	484	0,8	127,51	8,5	12,0	12,9	15,0			
	8,9	395	1,0	104,07	9,1	12,0	13,3	15,0			
	9,2	384	1,1	100,98	9,1	12,0	13,4	15,0			
	11	313	1,5	82,42	9,5	12,0	13,6	15,0			
	13	265	1,7	69,67	9,6	12,0	13,7	15,0			
	15	243	2,1	63,83	9,7	12,0	13,8	15,0			
	17	205	2,5	53,96	9,8	12,0	13,9	15,0			
	14	259	1,7	100,98	9,7	12,0	13,8	15,0	SK 2282 - 71 L/4	31	D62
	11	308	1,0	81,17	5,7	7,2	8,8	7,2	SK 1282 - 80 S/6	22	D61
	15	237	1,0	92,48	6,2	7,2	9,2	7,2	SK 1282 - 71 L/4	20	D61
	17	208	1,4	81,17	6,0	7,2	9,3	7,2			
	19	185	1,6	72,17	5,9	7,2	9,4	7,2			
	21	170	1,6	66,23	5,8	7,2	9,4	7,2			
	23	151	1,9	58,89	5,6	7,2	9,5	7,2			
	25	142	1,7	55,39	5,5	7,2	9,5	7,2			
	28	126	2,1	49,25	5,4	7,2	9,5	7,2			
	30	118	1,7	46,19	5,2	7,2	9,5	7,2			
	34	105	2,1	41,07	5,1	7,2	9,6	7,2			
	43	82	2,8	32,08	4,8	7,2	9,6	7,2			
	49	73	3,1	28,33	4,7	7,2	9,6	7,2			
	55	65	3,5	25,22	4,5	7,2	9,6	7,2			

Flachgetriebe

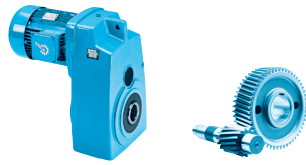
0,55 kW


IE2



Flachgetriebe

P ₁ [kW]	n ₂ [min ⁻¹]	M ₂ [Nm]	f _B	i _{ges}	F _R [kN]	F _A [kN]	F _{R VL} [kN]	F _{A VL} [kN]	Type	kg	mm 																																																																																																																																																																																																																																																																																																																																																																																																																																																																																																																				
0,55	1,0	4688	2,6	1366,83	92,0	73,0	100,0	100,0	SK 8382/32 - 80 SH/4	409	D75 D82																																																																																																																																																																																																																																																																																																																																																																																																																																																																																																																				
	1,3	3653	3,3	1064,91	92,7	73,0	100,0	100,0					1,1	4608	1,5	1343,50	55,2	58,0	79,8	80,0	SK 7382/22 - 80 SH/4	273	D73 D82		1,4	3588	2,0	1046,18	56,8	58,0	80,9	80,0		1,5	3203	2,2	933,91	57,3	58,0	81,2	80,0		2,0	2450	2,9	714,31	58,0	58,0	81,8	80,0		1,1	4319	1,3	1259,27	34,7	46,5	53,8	60,0	SK 6382/22 - 80 SH/4	200	D71 D82		1,3	3788	1,4	1104,39	36,6	46,5	55,0	60,0		1,7	2808	1,9	818,71	39,2	46,5	56,8	60,0		2,2	2187	2,5	637,53	40,4	46,5	57,7	60,0		2,5	1952	2,8	569,11	40,8	46,5	57,9	60,0		1,3	3758	0,8	1095,71	22,1	32,0	38,3	40,0	SK 5282/12 - 80 SH/4	110	D68 D82		1,6	2958	1,0	862,46	26,3	32,0	40,9	40,0		2,1	2365	1,3	689,45	28,5	32,0	42,3	40,0		2,6	1890	1,6	550,94	29,8	32,0	43,2	40,0		3,2	1537	2,0	448,15	30,5	32,0	43,7	40,0		1,5	3464	0,8	936,45	23,9	32,0	39,3	40,0	SK 5382 - 80 SH/4	119	D69		2,0	2589	1,2	700,03	27,7	32,0	41,8	40,0		2,5	2109	1,3	570,18	29,2	32,0	42,8	40,0		2,7	1943	1,6	525,20	29,6	32,0	43,1	40,0		3,3	1582	2,0	427,79	30,4	32,0	43,7	40,0		3,9	1338	2,1	361,69	30,9	32,0	44,0	40,0		4,3	1226	2,6	331,48	31,0	32,0	44,1	40,0		5,3	999	2,7	269,99	31,3	32,0	44,3	40,0		2,0	2397	0,8	698,96	14,2	22,0	25,7	30,0	SK 4282/12 - 80 SH/4	74	D66 D82		2,5	1916	0,9	558,54	17,5	22,0	27,6	30,0		2,7	1969	1,0	532,44	17,2	22,0	27,4	30,0	SK 4382 - 80 SH/4	79	D67		3,2	1647	1,0	445,23	18,8	22,0	28,5	30,0		3,4	1525	1,3	412,38	19,3	22,0	28,8	30,0		3,6	1445	1,4	390,76	19,6	22,0	29,0	30,0		4,1	1276	1,3	344,84	20,2	22,0	29,4	30,0		4,3	1209	1,6	326,81	20,4	22,0	29,6	30,0		4,7	1119	1,9	302,65	20,7	22,0	29,7	30,0		5,2	1008	1,6	272,54	21,0	22,0	29,9	30,0		5,6	936	2,1	253,12	21,1	22,0	30,0	30,0		6,7	781	2,1	211,09	21,5	22,0	30,3	30,0		7,4	709	2,8	191,57	21,6	22,0	30,4	30,0		8,9	593	2,8	160,20	21,8	22,0	30,5	30,0		10	520	3,8	140,60	21,8	22,0	30,5	30,0		12	438	4,6	118,38	21,9	22,0	30,6	30,0		4,9	1062	0,9	287,14	13,5	14,5	20,9	20,0	SK 3382 - 80 SH/4	57	D65		6,2	854	1,2	230,83	14,6	14,5	21,6	20,0		7,4	705	1,2	190,69	15,2	14,5	22,0	20,0		8,8	597	1,3	161,46	15,6	14,5	22,3	20,0		11	470	1,6	126,93	14,9	14,5	22,5	20,0		14	385	1,9	104,05	14,1	14,5	22,6	20,0		13	415	1,9	112,23	14,5	14,5	22,6	20,0	SK 3282 - 80 SH/4	49	D64		14	373	2,2	100,88	14,1	14,5	22,6	20,0		16	328	2,9	88,74	13,6	14,5	22,7	20,0		18	295	2,9	79,76	13,3	14,5	22,7	20,0		20	261	2,2	70,56	12,8	14,5	22,8	20,0		7,7	685	0,8	185,11	6,4	12,0	11,7	15,0	SK 2382 - 80 SH/4	41	D63		9,5	555	0,9	149,96	7,9	12,0	12,6	15,0		11	488	1,1	131,86	8,4	12,0	12,9	15,0		12	430	1,2	116,35
	1,1	4608	1,5	1343,50	55,2	58,0	79,8	80,0	SK 7382/22 - 80 SH/4	273	D73 D82																																																																																																																																																																																																																																																																																																																																																																																																																																																																																																																				
	1,4	3588	2,0	1046,18	56,8	58,0	80,9	80,0																																																																																																																																																																																																																																																																																																																																																																																																																																																																																																																							
	1,5	3203	2,2	933,91	57,3	58,0	81,2	80,0																																																																																																																																																																																																																																																																																																																																																																																																																																																																																																																							
	2,0	2450	2,9	714,31	58,0	58,0	81,8	80,0					1,1	4319	1,3	1259,27	34,7	46,5	53,8	60,0	SK 6382/22 - 80 SH/4	200	D71 D82		1,3	3788	1,4	1104,39	36,6	46,5	55,0	60,0		1,7	2808	1,9	818,71	39,2	46,5	56,8	60,0		2,2	2187	2,5	637,53	40,4	46,5	57,7	60,0		2,5	1952	2,8	569,11	40,8	46,5	57,9	60,0					1,3	3758	0,8	1095,71	22,1	32,0	38,3	40,0	SK 5282/12 - 80 SH/4	110	D68 D82		1,6	2958	1,0	862,46	26,3	32,0	40,9	40,0		2,1	2365	1,3	689,45	28,5	32,0	42,3	40,0		2,6	1890	1,6	550,94	29,8	32,0	43,2	40,0		3,2	1537	2,0	448,15	30,5				32,0	43,7	40,0		1,5	3464	0,8	936,45	23,9	32,0	39,3	40,0	SK 5382 - 80 SH/4	119	D69		2,0	2589	1,2	700,03	27,7	32,0	41,8	40,0		2,5	2109	1,3	570,18	29,2	32,0	42,8	40,0		2,7	1943	1,6	525,20	29,6	32,0	43,1	40,0		3,3	1582				2,0	427,79	30,4	32,0	43,7	40,0		3,9	1338	2,1	361,69	30,9	32,0	44,0	40,0		4,3	1226	2,6	331,48	31,0	32,0	44,1	40,0		5,3	999	2,7	269,99	31,3	32,0	44,3	40,0		2,0	2397	0,8	698,96	14,2	22,0	25,7	30,0	SK 4282/12 - 80 SH/4	74	D66 D82		2,5	1916	0,9	558,54	17,5	22,0	27,6	30,0		2,7	1969	1,0	532,44	17,2	22,0	27,4	30,0	SK 4382 - 80 SH/4	79	D67		3,2	1647	1,0	445,23	18,8	22,0	28,5	30,0		3,4	1525	1,3	412,38	19,3	22,0	28,8	30,0		3,6	1445	1,4	390,76	19,6	22,0	29,0	30,0					4,1	1276	1,3	344,84	20,2	22,0	29,4	30,0		4,3	1209	1,6	326,81	20,4	22,0	29,6	30,0		4,7	1119	1,9	302,65	20,7	22,0	29,7	30,0		5,2	1008	1,6	272,54	21,0	22,0	29,9	30,0		5,6	936	2,1	253,12	21,1	22,0	30,0	30,0		6,7	781	2,1	211,09	21,5	22,0	30,3	30,0		7,4	709	2,8	191,57	21,6	22,0	30,4	30,0		8,9	593	2,8	160,20	21,8	22,0	30,5	30,0		10	520	3,8	140,60	21,8	22,0	30,5	30,0		12	438	4,6	118,38	21,9	22,0	30,6	30,0		4,9	1062	0,9	287,14	13,5	14,5	20,9	20,0	SK 3382 - 80 SH/4	57	D65		6,2	854	1,2	230,83	14,6	14,5	21,6	20,0		7,4	705	1,2	190,69	15,2	14,5	22,0	20,0		8,8	597	1,3	161,46	15,6				14,5	22,3	20,0		11	470	1,6	126,93	14,9	14,5	22,5	20,0		14	385	1,9	104,05	14,1	14,5	22,6	20,0		13	415	1,9	112,23	14,5	14,5	22,6	20,0	SK 3282 - 80 SH/4	49	D64		14	373	2,2	100,88	14,1	14,5	22,6	20,0		16	328	2,9	88,74	13,6	14,5	22,7	20,0		18	295				2,9	79,76	13,3	14,5	22,7	20,0		20	261	2,2	70,56	12,8	14,5	22,8	20,0		7,7	685	0,8	185,11	6,4	12,0	11,7	15,0	SK 2382 - 80 SH/4	41	D63		9,5	555	0,9	149,96	7,9	12,0	12,6	15,0		11	488	1,1	131,86	8,4	12,0	12,9	15,0		12	430	1,2	116,35	8,8	12,0	13,2	15,0																	
	1,1	4319	1,3	1259,27	34,7	46,5	53,8	60,0	SK 6382/22 - 80 SH/4	200	D71 D82																																																																																																																																																																																																																																																																																																																																																																																																																																																																																																																				
	1,3	3788	1,4	1104,39	36,6	46,5	55,0	60,0																																																																																																																																																																																																																																																																																																																																																																																																																																																																																																																							
	1,7	2808	1,9	818,71	39,2	46,5	56,8	60,0																																																																																																																																																																																																																																																																																																																																																																																																																																																																																																																							
	2,2	2187	2,5	637,53	40,4	46,5	57,7	60,0																																																																																																																																																																																																																																																																																																																																																																																																																																																																																																																							
	2,5	1952	2,8	569,11	40,8	46,5	57,9	60,0					1,3	3758	0,8	1095,71	22,1	32,0	38,3	40,0	SK 5282/12 - 80 SH/4	110	D68 D82		1,6	2958	1,0	862,46	26,3	32,0	40,9	40,0		2,1	2365	1,3	689,45	28,5	32,0	42,3	40,0		2,6	1890	1,6	550,94	29,8	32,0	43,2	40,0		3,2	1537	2,0	448,15	30,5	32,0	43,7	40,0		1,5	3464	0,8	936,45	23,9	32,0	39,3	40,0	SK 5382 - 80 SH/4	119	D69		2,0	2589	1,2	700,03	27,7	32,0	41,8	40,0		2,5	2109	1,3	570,18	29,2	32,0	42,8	40,0		2,7	1943	1,6	525,20	29,6	32,0	43,1	40,0		3,3	1582	2,0	427,79	30,4	32,0	43,7	40,0		3,9	1338	2,1	361,69	30,9	32,0	44,0	40,0		4,3	1226	2,6	331,48	31,0				32,0	44,1	40,0		5,3	999	2,7	269,99	31,3	32,0	44,3	40,0		2,0	2397	0,8	698,96	14,2	22,0	25,7	30,0	SK 4282/12 - 80 SH/4	74	D66 D82		2,5	1916	0,9	558,54	17,5	22,0	27,6	30,0		2,7	1969	1,0	532,44	17,2	22,0	27,4	30,0	SK 4382 - 80 SH/4	79	D67		3,2	1647	1,0	445,23	18,8	22,0	28,5	30,0		3,4	1525	1,3	412,38	19,3	22,0	28,8	30,0		3,6	1445	1,4	390,76	19,6	22,0	29,0	30,0		4,1	1276	1,3	344,84	20,2	22,0	29,4	30,0		4,3	1209	1,6	326,81	20,4	22,0	29,6	30,0		4,7	1119	1,9	302,65	20,7				22,0	29,7	30,0		5,2	1008	1,6	272,54	21,0	22,0	29,9	30,0		5,6	936	2,1	253,12	21,1	22,0	30,0	30,0		6,7	781	2,1	211,09	21,5				22,0	30,3	30,0		7,4	709	2,8	191,57	21,6	22,0	30,4	30,0		8,9	593	2,8	160,20	21,8	22,0	30,5	30,0		10	520	3,8	140,60	21,8	22,0	30,5	30,0		12	438	4,6	118,38	21,9	22,0	30,6	30,0		4,9	1062	0,9	287,14	13,5	14,5	20,9	20,0	SK 3382 - 80 SH/4	57	D65		6,2	854	1,2	230,83	14,6	14,5	21,6	20,0		7,4	705	1,2	190,69	15,2	14,5	22,0	20,0		8,8	597	1,3	161,46	15,6	14,5	22,3	20,0		11	470	1,6	126,93	14,9	14,5	22,5	20,0		14	385	1,9	104,05	14,1	14,5	22,6	20,0		13	415				1,9	112,23	14,5	14,5	22,6	20,0	SK 3282 - 80 SH/4	49	D64		14	373	2,2	100,88	14,1	14,5	22,6	20,0		16	328	2,9	88,74	13,6	14,5	22,7	20,0		18	295	2,9	79,76	13,3	14,5	22,7	20,0		20	261	2,2	70,56	12,8	14,5	22,8	20,0		7,7	685	0,8	185,11	6,4	12,0	11,7	15,0	SK 2382 - 80 SH/4	41	D63		9,5	555	0,9	149,96	7,9	12,0	12,6	15,0		11	488	1,1	131,86	8,4	12,0	12,9	15,0		12	430	1,2	116,35	8,8	12,0	13,2	15,0																																																																							
	1,3	3758	0,8	1095,71	22,1	32,0	38,3	40,0	SK 5282/12 - 80 SH/4	110	D68 D82																																																																																																																																																																																																																																																																																																																																																																																																																																																																																																																				
	1,6	2958	1,0	862,46	26,3	32,0	40,9	40,0																																																																																																																																																																																																																																																																																																																																																																																																																																																																																																																							
	2,1	2365	1,3	689,45	28,5	32,0	42,3	40,0																																																																																																																																																																																																																																																																																																																																																																																																																																																																																																																							
	2,6	1890	1,6	550,94	29,8	32,0	43,2	40,0																																																																																																																																																																																																																																																																																																																																																																																																																																																																																																																							
	3,2	1537	2,0	448,15	30,5	32,0	43,7	40,0					1,5	3464	0,8	936,45	23,9	32,0	39,3	40,0	SK 5382 - 80 SH/4	119	D69		2,0	2589	1,2	700,03	27,7	32,0	41,8	40,0		2,5	2109	1,3	570,18	29,2	32,0	42,8	40,0		2,7	1943	1,6	525,20	29,6	32,0	43,1	40,0		3,3	1582	2,0	427,79	30,4	32,0	43,7	40,0		3,9	1338	2,1	361,69	30,9	32,0	44,0	40,0					4,3	1226	2,6	331,48	31,0	32,0	44,1	40,0		5,3	999	2,7	269,99	31,3	32,0	44,3	40,0		2,0	2397	0,8	698,96	14,2	22,0	25,7	30,0	SK 4282/12 - 80 SH/4	74	D66 D82		2,5	1916	0,9	558,54	17,5	22,0	27,6	30,0		2,7	1969	1,0	532,44	17,2	22,0	27,4	30,0	SK 4382 - 80 SH/4	79	D67		3,2	1647	1,0	445,23	18,8	22,0	28,5	30,0		3,4	1525	1,3	412,38	19,3	22,0	28,8	30,0		3,6	1445	1,4	390,76	19,6	22,0	29,0	30,0		4,1	1276	1,3	344,84	20,2	22,0	29,4	30,0		4,3	1209	1,6	326,81	20,4	22,0	29,6	30,0					4,7	1119	1,9	302,65	20,7	22,0	29,7	30,0		5,2	1008	1,6	272,54	21,0	22,0	29,9	30,0		5,6	936	2,1	253,12	21,1	22,0	30,0	30,0		6,7	781	2,1	211,09	21,5	22,0	30,3	30,0		7,4	709	2,8	191,57	21,6	22,0	30,4	30,0		8,9	593	2,8	160,20	21,8				22,0	30,5	30,0		10	520	3,8	140,60	21,8	22,0	30,5	30,0		12	438	4,6	118,38	21,9	22,0	30,6	30,0		4,9	1062	0,9	287,14	13,5	14,5	20,9	20,0	SK 3382 - 80 SH/4	57	D65		6,2	854	1,2	230,83	14,6	14,5	21,6	20,0		7,4	705	1,2	190,69	15,2	14,5	22,0	20,0		8,8	597	1,3	161,46	15,6	14,5	22,3	20,0		11	470	1,6	126,93	14,9	14,5	22,5	20,0		14	385	1,9	104,05	14,1	14,5	22,6	20,0					13	415	1,9	112,23	14,5	14,5	22,6	20,0	SK 3282 - 80 SH/4	49	D64		14	373	2,2	100,88	14,1	14,5	22,6	20,0		16	328	2,9	88,74	13,6	14,5	22,7	20,0		18	295	2,9	79,76	13,3	14,5	22,7	20,0		20	261	2,2	70,56	12,8	14,5	22,8	20,0		7,7	685	0,8	185,11	6,4	12,0	11,7	15,0	SK 2382 - 80 SH/4	41	D63		9,5	555	0,9	149,96	7,9	12,0	12,6	15,0		11	488	1,1	131,86	8,4	12,0	12,9	15,0		12	430	1,2	116,35	8,8	12,0	13,2	15,0																																																																																																																							
	1,5	3464	0,8	936,45	23,9	32,0	39,3	40,0	SK 5382 - 80 SH/4	119	D69																																																																																																																																																																																																																																																																																																																																																																																																																																																																																																																				
	2,0	2589	1,2	700,03	27,7	32,0	41,8	40,0																																																																																																																																																																																																																																																																																																																																																																																																																																																																																																																							
	2,5	2109	1,3	570,18	29,2	32,0	42,8	40,0																																																																																																																																																																																																																																																																																																																																																																																																																																																																																																																							
	2,7	1943	1,6	525,20	29,6	32,0	43,1	40,0																																																																																																																																																																																																																																																																																																																																																																																																																																																																																																																							
	3,3	1582	2,0	427,79	30,4	32,0	43,7	40,0																																																																																																																																																																																																																																																																																																																																																																																																																																																																																																																							
	3,9	1338	2,1	361,69	30,9	32,0	44,0	40,0																																																																																																																																																																																																																																																																																																																																																																																																																																																																																																																							
	4,3	1226	2,6	331,48	31,0	32,0	44,1	40,0																																																																																																																																																																																																																																																																																																																																																																																																																																																																																																																							
	5,3	999	2,7	269,99	31,3	32,0	44,3	40,0																																																																																																																																																																																																																																																																																																																																																																																																																																																																																																																							
	2,0	2397	0,8	698,96	14,2	22,0	25,7	30,0				SK 4282/12 - 80 SH/4	74	D66 D82																																																																																																																																																																																																																																																																																																																																																																																																																																																																																																																	
	2,5	1916	0,9	558,54	17,5	22,0	27,6	30,0		2,7	1969				1,0	532,44	17,2	22,0	27,4	30,0	SK 4382 - 80 SH/4	79	D67		3,2	1647	1,0	445,23	18,8	22,0	28,5	30,0		3,4	1525	1,3	412,38	19,3	22,0	28,8	30,0		3,6	1445	1,4	390,76	19,6	22,0	29,0	30,0		4,1	1276	1,3	344,84	20,2	22,0	29,4	30,0		4,3	1209	1,6	326,81	20,4	22,0	29,6	30,0		4,7	1119	1,9	302,65	20,7	22,0	29,7	30,0		5,2	1008	1,6	272,54	21,0	22,0	29,9	30,0		5,6	936	2,1	253,12	21,1	22,0	30,0	30,0		6,7	781	2,1	211,09	21,5	22,0	30,3	30,0		7,4	709	2,8	191,57	21,6	22,0	30,4	30,0		8,9	593	2,8	160,20	21,8				22,0	30,5	30,0		10	520	3,8	140,60	21,8	22,0	30,5	30,0		12	438	4,6	118,38	21,9	22,0	30,6	30,0		4,9	1062	0,9	287,14	13,5	14,5	20,9	20,0	SK 3382 - 80 SH/4	57	D65		6,2	854	1,2	230,83	14,6	14,5	21,6	20,0		7,4	705	1,2	190,69	15,2	14,5	22,0	20,0		8,8	597	1,3	161,46	15,6	14,5	22,3	20,0		11	470	1,6	126,93	14,9	14,5	22,5	20,0		14	385	1,9	104,05	14,1	14,5	22,6	20,0		13	415	1,9	112,23	14,5	14,5	22,6	20,0	SK 3282 - 80 SH/4	49	D64		14	373	2,2	100,88	14,1	14,5	22,6	20,0		16	328	2,9	88,74	13,6	14,5	22,7	20,0		18	295	2,9	79,76	13,3	14,5	22,7	20,0		20	261	2,2	70,56	12,8	14,5	22,8	20,0		7,7	685	0,8	185,11	6,4	12,0	11,7	15,0	SK 2382 - 80 SH/4	41	D63		9,5	555	0,9	149,96	7,9	12,0	12,6	15,0		11	488	1,1	131,86	8,4	12,0	12,9	15,0		12	430	1,2	116,35	8,8	12,0	13,2	15,0																																																																																																																																																																																																																																
	2,7	1969	1,0	532,44	17,2	22,0	27,4	30,0	SK 4382 - 80 SH/4	79	D67																																																																																																																																																																																																																																																																																																																																																																																																																																																																																																																				
	3,2	1647	1,0	445,23	18,8	22,0	28,5	30,0																																																																																																																																																																																																																																																																																																																																																																																																																																																																																																																							
	3,4	1525	1,3	412,38	19,3	22,0	28,8	30,0																																																																																																																																																																																																																																																																																																																																																																																																																																																																																																																							
	3,6	1445	1,4	390,76	19,6	22,0	29,0	30,0																																																																																																																																																																																																																																																																																																																																																																																																																																																																																																																							
	4,1	1276	1,3	344,84	20,2	22,0	29,4	30,0																																																																																																																																																																																																																																																																																																																																																																																																																																																																																																																							
	4,3	1209	1,6	326,81	20,4	22,0	29,6	30,0																																																																																																																																																																																																																																																																																																																																																																																																																																																																																																																							
	4,7	1119	1,9	302,65	20,7	22,0	29,7	30,0																																																																																																																																																																																																																																																																																																																																																																																																																																																																																																																							
	5,2	1008	1,6	272,54	21,0	22,0	29,9	30,0																																																																																																																																																																																																																																																																																																																																																																																																																																																																																																																							
	5,6	936	2,1	253,12	21,1	22,0	30,0	30,0																																																																																																																																																																																																																																																																																																																																																																																																																																																																																																																							
	6,7	781	2,1	211,09	21,5	22,0	30,3	30,0																																																																																																																																																																																																																																																																																																																																																																																																																																																																																																																							
	7,4	709	2,8	191,57	21,6	22,0	30,4	30,0																																																																																																																																																																																																																																																																																																																																																																																																																																																																																																																							
	8,9	593	2,8	160,20	21,8	22,0	30,5	30,0																																																																																																																																																																																																																																																																																																																																																																																																																																																																																																																							
	10	520	3,8	140,60	21,8	22,0	30,5	30,0																																																																																																																																																																																																																																																																																																																																																																																																																																																																																																																							
	12	438	4,6	118,38	21,9	22,0	30,6	30,0																																																																																																																																																																																																																																																																																																																																																																																																																																																																																																																							
	4,9	1062	0,9	287,14	13,5	14,5	20,9	20,0	SK 3382 - 80 SH/4	57	D65																																																																																																																																																																																																																																																																																																																																																																																																																																																																																																																				
	6,2	854	1,2	230,83	14,6	14,5	21,6	20,0																																																																																																																																																																																																																																																																																																																																																																																																																																																																																																																							
	7,4	705	1,2	190,69	15,2	14,5	22,0	20,0																																																																																																																																																																																																																																																																																																																																																																																																																																																																																																																							
	8,8	597	1,3	161,46	15,6	14,5	22,3	20,0																																																																																																																																																																																																																																																																																																																																																																																																																																																																																																																							
	11	470	1,6	126,93	14,9	14,5	22,5	20,0																																																																																																																																																																																																																																																																																																																																																																																																																																																																																																																							
	14	385	1,9	104,05	14,1	14,5	22,6	20,0																																																																																																																																																																																																																																																																																																																																																																																																																																																																																																																							
	13	415	1,9	112,23	14,5	14,5	22,6	20,0	SK 3282 - 80 SH/4	49	D64																																																																																																																																																																																																																																																																																																																																																																																																																																																																																																																				
	14	373	2,2	100,88	14,1	14,5	22,6	20,0																																																																																																																																																																																																																																																																																																																																																																																																																																																																																																																							
	16	328	2,9	88,74	13,6	14,5	22,7	20,0																																																																																																																																																																																																																																																																																																																																																																																																																																																																																																																							
	18	295	2,9	79,76	13,3	14,5	22,7	20,0																																																																																																																																																																																																																																																																																																																																																																																																																																																																																																																							
	20	261	2,2	70,56	12,8	14,5	22,8	20,0																																																																																																																																																																																																																																																																																																																																																																																																																																																																																																																							
	7,7	685	0,8	185,11	6,4	12,0	11,7	15,0	SK 2382 - 80 SH/4	41	D63																																																																																																																																																																																																																																																																																																																																																																																																																																																																																																																				
	9,5	555	0,9	149,96	7,9	12,0	12,6	15,0																																																																																																																																																																																																																																																																																																																																																																																																																																																																																																																							
	11	488	1,1	131,86	8,4	12,0	12,9	15,0																																																																																																																																																																																																																																																																																																																																																																																																																																																																																																																							
	12	430	1,2	116,35	8,8	12,0	13,2	15,0																																																																																																																																																																																																																																																																																																																																																																																																																																																																																																																							



P ₁ [kW]	n ₂ [min ⁻¹]	M ₂ [Nm]	f _B	i _{ges}	F _R [kN]	F _A [kN]	F _{R VL} [kN]	F _{A VL} [kN]	Type	kg	mm 																																																																																																																																																																																																																																																																																																																																																																			
0,55	11	472	0,8	127,51	8,6	12,0	13,0	15,0	SK 2282 - 80 SH/4	34	D62																																																																																																																																																																																																																																																																																																																																																																			
	14	374	1,2	100,98	9,2	12,0	13,4	15,0																																																																																																																																																																																																																																																																																																																																																																						
	17	305	1,6	82,42	9,5	12,0	13,6	15,0																																																																																																																																																																																																																																																																																																																																																																						
	20	258	1,7	69,67	9,7	12,0	13,8	15,0																																																																																																																																																																																																																																																																																																																																																																						
	22	236	2,2	63,83	9,7	12,0	13,8	15,0																																																																																																																																																																																																																																																																																																																																																																						
	26	200	2,5	53,96	9,9	12,0	13,9	15,0																																																																																																																																																																																																																																																																																																																																																																						
	31	167	2,7	45,11	9,9	12,0	13,9	15,0	SK 1282 - 80 SH/4	23	D61																																																																																																																																																																																																																																																																																																																																																																			
	17	300	1,0	81,17	5,4	7,2	8,8	7,2																																																																																																																																																																																																																																																																																																																																																																						
	20	267	1,1	72,17	5,3	7,2	9,0	7,2																																																																																																																																																																																																																																																																																																																																																																						
	21	245	1,1	66,23	5,3	7,2	9,1	7,2																																																																																																																																																																																																																																																																																																																																																																						
	24	218	1,3	58,89	5,2	7,2	9,2	7,2																																																																																																																																																																																																																																																																																																																																																																						
	26	205	1,1	55,39	5,1	7,2	9,3	7,2																																																																																																																																																																																																																																																																																																																																																																						
	29	182	1,4	49,25	5,0	7,2	9,4	7,2																																																																																																																																																																																																																																																																																																																																																																						
	31	171	1,1	46,19	4,9	7,2	9,4	7,2																																																																																																																																																																																																																																																																																																																																																																						
	35	152	1,4	41,07	4,8	7,2	9,5	7,2																																																																																																																																																																																																																																																																																																																																																																						
	44	119	1,9	32,08	4,6	7,2	9,5	7,2																																																																																																																																																																																																																																																																																																																																																																						
	50	105	2,1	28,33	4,4	7,2	9,6	7,2																																																																																																																																																																																																																																																																																																																																																																						
	56	93	2,4	25,22	4,3	7,2	9,6	7,2																																																																																																																																																																																																																																																																																																																																																																						
	69	76	3,0	20,57	4,1	7,2	9,6	7,2				0,75	1,0	6531	1,9	1366,83	90,4	73,0	100,0	100,0	SK 8382/32 - 80 LP/4	410	D75 D82	1,3	5088	2,4	1064,91	91,7	73,0	100,0	100,0	1,6	4260	2,8	891,21	92,3	73,0	100,0	100,0		1,1	6432	1,1	1343,50	51,2	58,0	77,1	80,0	SK 7382/22 - 80 LP/4	274	D73 D82	1,4	4993	1,4	1046,18	54,5	58,0	79,3	80,0	1,5	4467	1,6	933,91	55,4	58,0	79,9	80,0	2,0	3403	2,1	714,31	57,0	58,0	81,0	80,0	1,1	6041	0,9	1259,27	25,6	46,5	48,4	60,0	SK 6382/22 - 80 LP/4	201	D71 D82	1,3	5293	1,0	1104,39	30,2	46,5	51,0	60,0	1,7	3934	1,4	818,71	36,1	46,5	54,7	60,0	2,2	3054	1,8	637,53	38,6	46,5	56,4	60,0	2,5	2732	2,0	569,11	39,4	46,5	56,9	60,0	3,3	2082	2,6	435,29	40,6	46,5	57,8	60,0	4,1	1673	3,2	347,33	41,2	46,5	58,2	60,0	4,7	1438	3,8	298,46	41,5	46,5	58,4	60,0		2,1	3302	0,9	689,45	24,7	32,0	39,9	40,0	SK 5282/12 - 80 LP/4	111	D68 D82	2,6	2633	1,1	550,94	27,5	32,0	41,7	40,0	3,2	2147	1,4	448,15	29,1	32,0	42,7	40,0	4,2	1621	1,9	338,35	30,3	32,0	43,6	40,0		2,0	3541	0,9	700,03	23,4	32,0	39,1	40,0	SK 5382 - 80 LP/4	120	D69	2,5	2888	1,0	570,18	26,6	32,0	41,1	40,0	2,7	2656	1,2	525,20	27,5	32,0	41,6	40,0	3,3	2166	1,5	427,79	29,0	32,0	42,7	40,0	3,9	1830	1,5	361,69	29,9	32,0	43,3	40,0	4,3	1678	1,9	331,48	30,2	32,0	43,5	40,0	5,2	1369	2,0	269,99	30,8	32,0	43,9	40,0	5,7	1259	2,5	248,70	31,0	32,0	44,0	40,0	7,0	1026	3,1	202,57	31,3	32,0	44,3	40,0		3,4	2089	1,0	412,38	16,5	22,0	27,0	30,0	SK 4382 - 80 LP/4	80	D67	3,6	1980	1,0	390,76	17,1	22,0	27,4	30,0	4,1	1745	1,0	344,84	18,4	22,0	28,2	30,0	4,3	1654	1,1	326,81	18,8	22,0	28,5	30,0	4,7	1533	1,4	302,65	19,3	22,0	28,8	30,0	5,2	1379	1,1	272,54	19,9	22,0	29,2	30,0	5,6	1281	1,5	253,12	20,2	22,0	29,4	30,0	6,7	1068	1,5	211,09	20,8	22,0	29,8	30,0	7,4	969	2,1	191,57	21,1	22,0	30,0	30,0	8,8	810	2,0	160,20	21,4	22,0	30,2	30,0	10	712	2,8	140,60	21,6	22,0	30,4	30,0	12	600	3,3	118,38	21,4	22,0	30,5	30,0	14	526	3,8	103,82	20,6	22,0	30,5	30,0	16	439	4,5	86,83
0,75	1,0	6531	1,9	1366,83	90,4	73,0	100,0	100,0	SK 8382/32 - 80 LP/4	410	D75 D82																																																																																																																																																																																																																																																																																																																																																																			
	1,3	5088	2,4	1064,91	91,7	73,0	100,0	100,0																																																																																																																																																																																																																																																																																																																																																																						
	1,6	4260	2,8	891,21	92,3	73,0	100,0	100,0					1,1	6432	1,1	1343,50	51,2	58,0	77,1	80,0	SK 7382/22 - 80 LP/4	274	D73 D82	1,4	4993	1,4	1046,18	54,5	58,0	79,3	80,0	1,5	4467	1,6	933,91	55,4	58,0	79,9	80,0		2,0	3403	2,1	714,31	57,0	58,0	81,0	80,0				1,1	6041	0,9	1259,27	25,6	46,5	48,4	60,0	SK 6382/22 - 80 LP/4	201	D71 D82	1,3	5293	1,0	1104,39	30,2	46,5	51,0	60,0	1,7	3934	1,4	818,71	36,1	46,5	54,7	60,0	2,2	3054	1,8	637,53	38,6				46,5	56,4	60,0	2,5	2732	2,0	569,11	39,4	46,5	56,9	60,0	3,3	2082	2,6	435,29	40,6	46,5	57,8	60,0	4,1	1673	3,2	347,33	41,2	46,5	58,2	60,0	4,7	1438	3,8	298,46	41,5	46,5	58,4	60,0		2,1	3302	0,9	689,45	24,7	32,0	39,9	40,0	SK 5282/12 - 80 LP/4	111	D68 D82	2,6	2633	1,1	550,94	27,5	32,0	41,7	40,0	3,2		2147	1,4	448,15	29,1	32,0	42,7	40,0	4,2				1621	1,9	338,35	30,3	32,0	43,6	40,0		2,0	3541	0,9	700,03	23,4	32,0	39,1	40,0	SK 5382 - 80 LP/4	120	D69	2,5	2888	1,0	570,18	26,6		32,0	41,1	40,0	2,7	2656	1,2	525,20	27,5				32,0	41,6	40,0	3,3	2166	1,5	427,79	29,0	32,0	42,7	40,0	3,9	1830	1,5	361,69	29,9	32,0	43,3	40,0	4,3	1678	1,9	331,48	30,2	32,0	43,5	40,0	5,2	1369	2,0	269,99	30,8	32,0	43,9	40,0	5,7	1259	2,5	248,70	31,0	32,0	44,0	40,0	7,0	1026	3,1	202,57	31,3	32,0	44,3	40,0		3,4	2089	1,0	412,38	16,5	22,0	27,0	30,0	SK 4382 - 80 LP/4	80	D67	3,6		1980	1,0	390,76	17,1	22,0	27,4	30,0	4,1				1745	1,0	344,84	18,4	22,0	28,2	30,0	4,3	1654	1,1	326,81	18,8	22,0	28,5	30,0	4,7	1533	1,4	302,65	19,3	22,0	28,8	30,0	5,2	1379	1,1	272,54	19,9	22,0	29,2	30,0	5,6	1281	1,5	253,12	20,2	22,0	29,4	30,0	6,7	1068	1,5	211,09	20,8	22,0	29,8	30,0	7,4	969	2,1	191,57	21,1	22,0	30,0	30,0	8,8	810	2,0	160,20	21,4	22,0	30,2	30,0	10	712	2,8	140,60	21,6	22,0	30,4	30,0	12	600	3,3	118,38	21,4	22,0	30,5	30,0	14	526	3,8	103,82	20,6	22,0	30,5	30,0	16	439	4,5	86,83	19,6	22,0	30,6	30,0					
	1,1	6432	1,1	1343,50	51,2	58,0	77,1	80,0	SK 7382/22 - 80 LP/4	274	D73 D82																																																																																																																																																																																																																																																																																																																																																																			
	1,4	4993	1,4	1046,18	54,5	58,0	79,3	80,0																																																																																																																																																																																																																																																																																																																																																																						
	1,5	4467	1,6	933,91	55,4	58,0	79,9	80,0																																																																																																																																																																																																																																																																																																																																																																						
	2,0	3403	2,1	714,31	57,0	58,0	81,0	80,0																																																																																																																																																																																																																																																																																																																																																																						
	1,1	6041	0,9	1259,27	25,6	46,5	48,4	60,0				SK 6382/22 - 80 LP/4	201	D71 D82																																																																																																																																																																																																																																																																																																																																																																
1,3	5293	1,0	1104,39	30,2	46,5	51,0	60,0																																																																																																																																																																																																																																																																																																																																																																							
1,7	3934	1,4	818,71	36,1	46,5	54,7	60,0																																																																																																																																																																																																																																																																																																																																																																							
2,2	3054	1,8	637,53	38,6	46,5	56,4	60,0																																																																																																																																																																																																																																																																																																																																																																							
2,5	2732	2,0	569,11	39,4	46,5	56,9	60,0																																																																																																																																																																																																																																																																																																																																																																							
3,3	2082	2,6	435,29	40,6	46,5	57,8	60,0																																																																																																																																																																																																																																																																																																																																																																							
4,1	1673	3,2	347,33	41,2	46,5	58,2	60,0																																																																																																																																																																																																																																																																																																																																																																							
4,7	1438	3,8	298,46	41,5	46,5	58,4	60,0		2,1	3302	0,9				689,45	24,7	32,0	39,9	40,0	SK 5282/12 - 80 LP/4	111	D68 D82	2,6	2633	1,1	550,94	27,5	32,0	41,7	40,0	3,2	2147	1,4	448,15	29,1	32,0	42,7	40,0	4,2	1621	1,9	338,35	30,3	32,0	43,6	40,0		2,0	3541	0,9	700,03	23,4	32,0	39,1	40,0	SK 5382 - 80 LP/4	120	D69	2,5	2888	1,0	570,18	26,6	32,0	41,1	40,0	2,7	2656	1,2	525,20	27,5	32,0	41,6	40,0	3,3	2166	1,5	427,79	29,0	32,0	42,7	40,0	3,9	1830	1,5	361,69	29,9	32,0	43,3	40,0	4,3	1678	1,9	331,48	30,2	32,0	43,5	40,0	5,2	1369	2,0	269,99	30,8	32,0	43,9	40,0	5,7	1259	2,5	248,70	31,0	32,0	44,0	40,0	7,0	1026	3,1	202,57	31,3	32,0	44,3	40,0		3,4	2089	1,0	412,38	16,5	22,0	27,0	30,0	SK 4382 - 80 LP/4	80	D67	3,6	1980	1,0	390,76	17,1	22,0	27,4	30,0	4,1	1745	1,0	344,84	18,4	22,0	28,2	30,0	4,3	1654	1,1	326,81	18,8	22,0	28,5	30,0	4,7	1533	1,4	302,65	19,3	22,0	28,8	30,0	5,2	1379	1,1	272,54	19,9	22,0	29,2	30,0	5,6	1281	1,5	253,12	20,2	22,0	29,4	30,0	6,7	1068	1,5	211,09	20,8	22,0	29,8	30,0	7,4	969	2,1	191,57	21,1	22,0	30,0	30,0	8,8	810	2,0	160,20	21,4	22,0	30,2	30,0	10	712	2,8	140,60	21,6	22,0	30,4	30,0	12	600	3,3	118,38	21,4	22,0	30,5	30,0	14	526	3,8	103,82	20,6	22,0	30,5	30,0	16	439	4,5	86,83	19,6	22,0	30,6	30,0																																																																																																																																
	2,1	3302	0,9	689,45	24,7	32,0	39,9		40,0	SK 5282/12 - 80 LP/4	111	D68 D82																																																																																																																																																																																																																																																																																																																																																																		
	2,6	2633	1,1	550,94	27,5	32,0	41,7		40,0																																																																																																																																																																																																																																																																																																																																																																					
	3,2	2147	1,4	448,15	29,1	32,0	42,7		40,0																																																																																																																																																																																																																																																																																																																																																																					
	4,2	1621	1,9	338,35	30,3	32,0	43,6	40,0					2,0	3541	0,9	700,03	23,4	32,0	39,1	40,0	SK 5382 - 80 LP/4	120	D69	2,5	2888	1,0	570,18	26,6	32,0	41,1	40,0	2,7	2656	1,2	525,20	27,5	32,0	41,6	40,0	3,3	2166	1,5	427,79	29,0	32,0	42,7		40,0	3,9	1830	1,5	361,69	29,9	32,0	43,3				40,0	4,3	1678	1,9	331,48	30,2	32,0	43,5	40,0	5,2	1369	2,0	269,99	30,8	32,0	43,9	40,0	5,7	1259	2,5	248,70	31,0	32,0	44,0	40,0	7,0	1026	3,1	202,57	31,3	32,0	44,3	40,0		3,4	2089	1,0	412,38	16,5	22,0	27,0	30,0	SK 4382 - 80 LP/4	80	D67	3,6	1980	1,0	390,76	17,1	22,0	27,4	30,0	4,1	1745	1,0	344,84	18,4	22,0	28,2	30,0	4,3	1654	1,1		326,81	18,8	22,0	28,5	30,0	4,7	1533	1,4				302,65	19,3	22,0	28,8	30,0	5,2	1379	1,1	272,54	19,9	22,0	29,2	30,0	5,6	1281	1,5	253,12	20,2	22,0	29,4	30,0	6,7	1068	1,5	211,09	20,8	22,0	29,8	30,0	7,4	969	2,1	191,57	21,1	22,0	30,0	30,0	8,8	810	2,0	160,20	21,4	22,0	30,2	30,0	10	712	2,8	140,60	21,6	22,0	30,4	30,0	12	600	3,3	118,38	21,4	22,0	30,5	30,0	14	526	3,8	103,82	20,6	22,0	30,5	30,0	16	439	4,5	86,83	19,6	22,0	30,6	30,0																																																																																																																																																											
	2,0	3541	0,9	700,03	23,4	32,0	39,1	40,0		SK 5382 - 80 LP/4	120	D69																																																																																																																																																																																																																																																																																																																																																																		
	2,5	2888	1,0	570,18	26,6	32,0	41,1	40,0																																																																																																																																																																																																																																																																																																																																																																						
	2,7	2656	1,2	525,20	27,5	32,0	41,6	40,0																																																																																																																																																																																																																																																																																																																																																																						
	3,3	2166	1,5	427,79	29,0	32,0	42,7	40,0																																																																																																																																																																																																																																																																																																																																																																						
	3,9	1830	1,5	361,69	29,9	32,0	43,3	40,0																																																																																																																																																																																																																																																																																																																																																																						
	4,3	1678	1,9	331,48	30,2	32,0	43,5	40,0																																																																																																																																																																																																																																																																																																																																																																						
	5,2	1369	2,0	269,99	30,8	32,0	43,9	40,0																																																																																																																																																																																																																																																																																																																																																																						
	5,7	1259	2,5	248,70	31,0	32,0	44,0	40,0																																																																																																																																																																																																																																																																																																																																																																						
	7,0	1026	3,1	202,57	31,3	32,0	44,3	40,0																																																																																																																																																																																																																																																																																																																																																																						
		3,4	2089	1,0	412,38	16,5	22,0	27,0	30,0				SK 4382 - 80 LP/4	80	D67																																																																																																																																																																																																																																																																																																																																																															
3,6		1980	1,0	390,76	17,1	22,0	27,4	30,0																																																																																																																																																																																																																																																																																																																																																																						
4,1		1745	1,0	344,84	18,4	22,0	28,2	30,0																																																																																																																																																																																																																																																																																																																																																																						
4,3		1654	1,1	326,81	18,8	22,0	28,5	30,0																																																																																																																																																																																																																																																																																																																																																																						
4,7		1533	1,4	302,65	19,3	22,0	28,8	30,0																																																																																																																																																																																																																																																																																																																																																																						
5,2		1379	1,1	272,54	19,9	22,0	29,2	30,0																																																																																																																																																																																																																																																																																																																																																																						
5,6		1281	1,5	253,12	20,2	22,0	29,4	30,0																																																																																																																																																																																																																																																																																																																																																																						
6,7		1068	1,5	211,09	20,8	22,0	29,8	30,0																																																																																																																																																																																																																																																																																																																																																																						
7,4		969	2,1	191,57	21,1	22,0	30,0	30,0																																																																																																																																																																																																																																																																																																																																																																						
8,8		810	2,0	160,20	21,4	22,0	30,2	30,0																																																																																																																																																																																																																																																																																																																																																																						
10		712	2,8	140,60	21,6	22,0	30,4	30,0																																																																																																																																																																																																																																																																																																																																																																						
12		600	3,3	118,38	21,4	22,0	30,5	30,0																																																																																																																																																																																																																																																																																																																																																																						
14		526	3,8	103,82	20,6	22,0	30,5	30,0																																																																																																																																																																																																																																																																																																																																																																						
16		439	4,5	86,83	19,6	22,0	30,6	30,0																																																																																																																																																																																																																																																																																																																																																																						

Flachgetriebe


0,75 kW
1,10 kW



Flachgetriebe

P ₁ [kW]	n ₂ [min ⁻¹]	M ₂ [Nm]	f _B	i _{ges}	F _R [kN]	F _A [kN]	F _{R VL} [kN]	F _{A VL} [kN]	Type	kg	mm
0,75	6,1	1168	0,9	230,83	12,8	14,5	20,4	20,0	SK 3382 - 80 LP/4	58	D65
	7,4	965	0,9	190,69	14,1	14,5	21,2	20,0			
	8,8	817	1,0	161,46	14,8	14,5	21,7	20,0			
	11	643	1,2	126,93	14,1	14,5	22,2	20,0			
	14	526	1,4	104,05	13,5	14,5	22,4	20,0			
	16	453	1,4	89,60	13,0	14,5	22,5	20,0	SK 3282 - 80 LP/4	50	D64
	13	568	1,4	112,23	13,9	14,5	22,3	20,0			
	14	510	1,6	100,88	13,6	14,5	22,4	20,0			
	16	449	2,1	88,74	13,2	14,5	22,5	20,0			
	18	404	2,1	79,76	12,8	14,5	22,6	20,0			
	20	357	1,6	70,56	12,3	14,5	22,7	20,0			
	21	334	2,3	65,89	12,2	14,5	22,7	20,0			
	25	282	2,3	55,79	11,6	14,5	22,6	20,0			
	29	243	2,3	48,04	11,1	14,5	21,7	20,0			
	34	213	4,4	42,02	10,8	14,5	21,0	20,0	SK 2382 - 80 LP/4	42	D63
	11	667	0,8	131,86	6,7	12,0	11,8	15,0			
	12	589	0,9	116,35	7,6	12,0	12,4	15,0			
	14	498	1,1	98,35	8,4	12,0	12,9	15,0			
	17	416	1,3	82,22	8,9	12,0	13,2	15,0			
	20	351	1,6	82,22	9,3	12,0	13,5	15,0	SK 2282 - 80 LP/4	35	D62
14	511	0,9	100,98	8,3	12,0	12,8	15,0				
17	417	1,1	82,42	8,9	12,0	13,2	15,0				
20	353	1,3	69,67	9,3	12,0	13,5	15,0				
22	323	1,6	63,83	9,4	12,0	13,6	15,0				
26	273	1,9	53,96	9,6	12,0	13,7	15,0				
31	228	2,0	45,11	9,8	12,0	13,8	15,0				
38	188	2,4	37,18	9,3	12,0	13,9	15,0				
48	150	3,3	29,65	8,8	12,0	14,0	15,0				
53	136	3,2	26,83	8,5	12,0	14,0	15,0				
57	126	3,9	24,97	8,3	12,0	14,0	15,0				
59	121	3,6	23,96	8,3	12,0	14,0	15,0				
65	111	4,3	21,90	8,0	12,0	14,0	15,0	SK 1282 - 80 LP/4	24	D61	
20	365	0,8	72,17	4,8	7,2	8,4	7,2				
21	335	0,8	66,23	4,7	7,2	8,6	7,2				
24	298	0,9	58,89	4,7	7,2	8,9	7,2				
26	280	0,8	55,39	4,6	7,2	8,9	7,2				
29	249	1,0	49,25	4,6	7,2	9,1	7,2				
31	234	0,8	46,19	4,5	7,2	9,2	7,2				
34	208	1,0	41,07	4,4	7,2	9,3	7,2				
44	162	1,4	32,08	4,3	7,2	9,4	7,2				
50	143	1,6	28,33	4,2	7,2	9,5	7,2				
56	128	1,8	25,22	4,1	7,2	9,5	7,2				
69	104	2,2	20,57	3,9	7,2	9,6	7,2				
82	87,1	2,6	17,21	3,8	7,2	9,6	7,2				
100	71,3	2,9	14,11	3,6	7,2	9,6	7,2				
120	59,4	3,4	11,76	3,4	6,7	9,6	7,2				
137	52,4	3,7	10,34	3,3	6,4	9,3	7,2				
154	46,4	4,1	9,18	3,2	6,1	9,0	7,2				
172	41,7	4,6	8,24	3,1	5,8	8,7	7,2				
173	41,4	3,9	8,21	3,1	5,9	8,7	7,2				
195	36,7	5,1	7,24	2,9	5,6	8,4	7,2				
220	32,5	5,6	6,43	2,8	5,3	8,1	7,2				
259	27,7	6,2	5,47	2,7	5,0	7,8	7,2				
296	24,2	5,3	4,79	2,6	4,8	7,5	7,2	SK 9382/42 - 90 SP/4	732	D77 D82	
1,0	10410	2,3	1419,20	120,0	102,0	120,0	130,0				
1,2	8648	2,8	1178,81	120,0	102,0	120,0	130,0				
1,6	6506	3,7	886,49	114,1	102,0	120,0	130,0	SK 8382/32 - 90 SP/4	415	D75 D82	
1,0	10010	1,2	1366,83	85,7	73,0	100,0	100,0				
1,3	7800	1,6	1064,91	88,9	73,0	100,0	100,0				
1,6	6531	1,9	891,21	90,4	73,0	100,0	100,0				
2,0	5264	2,3	718,43	91,6	73,0	100,0	100,0				
2,3	4481	2,7	612,94	92,2	73,0	100,0	100,0				



P ₁ [kW]	n ₂ [min ⁻¹]	M ₂ [Nm]	f _B	i _{ges}	F _R [kN]	F _A [kN]	F _{R VL} [kN]	F _{A VL} [kN]	Type	kg	mm 
1,10	1,4	7654	0,9	1046,18	47,6	58,0	74,7	80,0	SK 7382/22 - 90 SP/4	279	D73 D82
	1,5	6848	1,0	933,91	50,1	58,0	76,4	80,0			
	2,0	5217	1,4	714,31	54,0	58,0	79,0	80,0			
	2,5	4192	1,7	569,97	55,9	58,0	80,3	80,0			
	3,3	3194	2,2	435,50	57,3	58,0	81,2	80,0			
	1,7	6031	0,9	818,71	25,9	46,5	48,6	60,0	SK 6382/22 - 90 SP/4	206	D71 D82
	2,2	4682	1,2	637,53	33,3	46,5	52,9	60,0			
	2,5	4189	1,3	569,11	35,3	46,5	54,2	60,0			
	3,3	3191	1,7	435,29	38,3	46,5	56,2	60,0			
	2,6	4056	1,3	551,58	35,7	46,5	54,5	60,0	SK 6382 - 90 SP/4	187	D71
	3,2	3275	1,3	445,09	38,1	46,5	56,1	60,0			
	3,6	2890	2,0	393,19	39,0	46,5	56,7	60,0			
	4,5	2333	2,4	317,28	40,2	46,5	57,5	60,0			
	5,7	1848	2,4	251,76	41,0	46,5	58,0	60,0			
	6,3	1659	2,4	225,79	41,2	46,5	58,2	60,0			
	2,7	3855	0,8	525,20	21,5	32,0	38,0	40,0	SK 5382 - 90 SP/4	125	D69
	3,3	3144	1,0	427,79	25,5	32,0	40,4	40,0			
	4,0	2656	1,1	361,69	27,5	32,0	41,7	40,0			
	4,3	2435	1,3	331,48	28,2	32,0	42,2	40,0			
	5,3	1986	1,4	269,99	29,5	32,0	43,0	40,0			
	5,8	1827	1,8	248,70	29,9	32,0	43,3	40,0			
	7,1	1490	2,1	202,57	30,6	32,0	43,8	40,0			
	8,3	1259	2,2	171,27	31,0	32,0	44,0	40,0			
	9,3	1130	2,8	153,92	31,2	32,0	44,2	40,0			
	10	1019	3,1	138,82	30,7	32,0	44,3	40,0			
	11	985	2,7	134,03	30,6	32,0	44,3	40,0	SK 5282 - 90 SP/4	106	D68
	14	736	3,0	100,19	28,2	32,0	44,5	40,0			
	4,4	2401	0,8	326,81	14,3	22,0	25,7	30,0	SK 4382 - 90 SP/4	85	D67
	4,7	2225	0,9	302,65	15,6	22,0	26,5	30,0			
	5,2	2002	0,8	272,54	17,0	22,0	27,3	30,0			
	5,6	1859	1,1	253,12	17,8	22,0	27,8	30,0			
	6,8	1550	1,1	211,09	19,2	22,0	28,8	30,0			
	7,5	1407	1,4	191,57	19,8	22,0	29,1	30,0			
	8,9	1175	1,4	160,20	20,5	22,0	29,6	30,0			
	10	1033	1,9	140,60	20,9	22,0	29,9	30,0			
	9,2	1142	1,1	155,40	20,6	22,0	29,7	30,0			
	13	813	2,0	110,78	20,2	22,0	30,2	30,0			
	16	665	2,4	90,52	19,2	22,0	30,4	30,0			
	19	563	2,8	76,70	18,3	22,0	30,5	30,0			
	10	1039	0,9	141,49	13,1	14,5	21,0	20,0	SK 3282/12 - 90 SP/4	65	D64 D82
	11	933	0,8	126,93	12,7	14,5	21,4	20,0	SK 3382 - 90 SP/4	63	D65
	13	824	0,9	112,23	12,7	14,5	21,7	20,0	SK 3282 - 90 SP/4	55	D64
	14	741	1,1	100,88	12,5	14,5	21,9	20,0			
	16	652	1,4	88,74	12,3	14,5	22,1	20,0			
	18	586	1,5	79,76	12,0	14,5	22,3	20,0			
	20	518	1,1	70,56	11,6	14,5	22,4	20,0			
	22	471	2,2	64,12	11,4	14,5	22,5	20,0			
	26	410	1,6	55,79	11,0	14,5	22,0	20,0			
	27	389	2,2	52,97	10,9	14,5	21,8	20,0			
	30	353	1,6	48,04	10,6	14,5	21,2	20,0			
	32	329	2,2	44,85	10,5	14,5	20,8	20,0			
	34	309	3,0	42,02	10,4	14,5	20,5	20,0			
	37	283	2,2	38,62	10,1	14,5	20,0	20,0			
	38	278	3,0	37,77	10,1	14,5	20,0	20,0			
	45	234	3,7	31,93	9,6	14,5	19,1	20,0			
	15	723	0,8	98,35	5,9	12,0	11,4	15,0	SK 2382 - 90 SP/4	47	D63
	17	604	0,9	82,22	7,4	12,0	12,3	15,0			

Flachgetriebe


1,10 kW
1,50 kW



Flachgetriebe

P ₁ [kW]	n ₂ [min ⁻¹]	M ₂ [Nm]	f _B	i _{ges}	F _R [kN]	F _A [kN]	F _{R VL} [kN]	F _{A VL} [kN]	Type	kg	mm 				
1,10	17	606	0,8	82,42	7,4	12,0	12,3	15,0	SK 2282 - 90 SP/4	40	D62				
	21	512	0,9	69,67	8,3	12,0	12,8	15,0							
	22	469	1,1	63,83	8,6	12,0	13,0	15,0							
	26	397	1,3	53,96	9,1	12,0	13,3	15,0							
	28	380	1,4	51,71	9,1	12,0	13,4	15,0							
	32	332	1,4	45,11	9,2	12,0	13,6	15,0							
	33	321	1,8	43,71	9,2	12,0	13,6	15,0							
	38	273	1,7	37,18	8,9	12,0	13,7	15,0							
	39	269	1,9	36,54	8,8	12,0	13,7	15,0							
	46	229	1,9	31,23	8,4	12,0	13,8	15,0							
	48	218	2,3	29,65	8,4	12,0	13,9	15,0							
	53	197	2,2	26,83	8,2	12,0	13,9	15,0							
	57	184	2,7	24,97	8,0	12,0	13,9	15,0							
	60	176	2,5	23,96	8,0	12,0	13,9	15,0							
	65	161	3,0	21,90	7,8	12,0	13,9	15,0							
	77	136	3,6	18,51	7,4	12,0	14,0	15,0							
	86	122	3,9	16,53	7,2	12,0	13,9	15,0							
		45	236	1,0	32,08	3,9	7,2	9,2				7,2	SK 1282 - 90 SP/4	29	D61
		50	208	1,1	28,33	3,8	7,2	9,3				7,2			
		57	185	1,2	25,22	3,8	7,2	9,4				7,2			
69		151	1,5	20,57	3,6	7,2	9,5	7,2							
83		126	1,8	17,21	3,5	7,0	9,5	7,2							
102		103	2,0	14,11	3,4	6,6	9,6	7,2							
122		86,3	2,4	11,76	3,2	6,2	9,5	7,2							
138		76,0	2,6	10,34	3,1	6,0	9,1	7,2							
156		67,3	2,8	9,18	3,0	5,8	8,9	7,2							
174		60,5	3,2	8,24	2,9	5,5	8,6	7,2							
175		60,1	2,7	8,21	3,0	5,6	8,6	7,2							
197		53,2	3,5	7,24	2,8	5,3	8,3	7,2							
223		47,1	3,8	6,43	2,7	5,1	8,0	7,2							
261		40,2	4,3	5,47	2,6	4,8	7,7	7,2							
299		35,1	3,6	4,79	2,5	4,6	7,4	7,2							
1,50		1,0	14350	1,7	1419,20	120,0	102,0	120,0	130,0	SK 9382/42 - 90 LP/4	734	D77 D82			
		1,2	11920	2,0	1178,81	118,6	102,0	120,0	130,0						
	1,6	8966	2,7	886,49	110,3	102,0	120,0	130,0							
	2,0	7242	3,3	715,38	105,1	102,0	120,0	130,0							
	1,0	13800	0,9	1366,83	77,7	73,0	100,0	100,0	SK 8382/32 - 90 LP/4	417	D75 D82				
	1,3	10750	1,1	1064,91	84,3	73,0	100,0	100,0							
	1,6	9000	1,3	891,21	87,3	73,0	100,0	100,0							
	2,0	7254	1,7	718,43	89,6	73,0	100,0	100,0							
	2,3	6176	2,0	612,94	89,4	73,0	100,0	100,0							
	1,5	9437	0,8	933,91	36,9	58,0	57,0	80,0	SK 7382/22 - 90 LP/4	281	D73 D82				
	2,0	7190	1,0	714,31	49,0	58,0	75,6	80,0							
	2,5	5777	1,2	569,97	52,9	58,0	78,2	80,0							
	3,3	4402	1,6	435,50	55,5	58,0	80,0	80,0							
	3,8	3809	1,9	376,26	56,5	58,0	80,7	80,0							
4,8	2987	2,4	295,54	57,5	58,0	81,4	80,0	SK 7382/32 - 90 LP/4	292	D73 D82					
	2,2	6452	0,8	637,53	22,2	46,5	46,7	60,0	SK 6382/22 - 90 LP/4	208	D71 D82				
	2,5	5772	0,9	569,11	27,5	46,5	49,4	60,0							
	3,3	4398	1,2	435,29	34,3	46,5	53,6	60,0							
	4,1	3534	1,5	347,33	37,4	46,5	55,6	60,0							
	4,7	3038	1,8	298,46	38,7	46,5	56,5	60,0							
	6,3	2263	2,1	223,73	40,3	46,5	57,6	60,0	SK 6382/32 - 90 LP/4	219	D71 D82				
	7,4	1935	2,5	191,51	40,8	46,5	57,9	60,0							
	2,6	5589	0,9	551,58	28,6	46,5	50,1	60,0	SK 6382 - 90 LP/4	189	D71				
	3,2	4513	0,9	445,09	34,0	46,5	53,3	60,0							
	3,6	3983	1,5	393,19	35,9	46,5	54,6	60,0							
	4,5	3215	1,8	317,28	38,2	46,5	56,2	60,0							
	5,6	2547	1,8	251,76	39,8	46,5	57,2	60,0							
	6,3	2286	1,8	225,79	40,2	46,5	57,5	60,0							
	8,8	1621	3,6	159,88	41,2	46,5	58,2	60,0							



P ₁ [kW]	n ₂ [min ⁻¹]	M ₂ [Nm]	f _B	i _{ges}	F _R [kN]	F _A [kN]	F _{R VL} [kN]	F _{A VL} [kN]	Type	kg	mm 			
1,50	3,9	3661	0,8	361,69	22,7	32,0	38,7	40,0	SK 5382 - 90 LP/4	127	D69			
	4,3	3356	1,0	331,48	24,4	32,0	39,7	40,0						
	5,2	2737	1,0	269,99	27,2	32,0	41,5	40,0						
	5,7	2517	1,3	248,70	28,0	32,0	42,0	40,0						
	7,0	2053	1,6	202,57	29,4	32,0	42,9	40,0						
	8,3	1735	1,6	171,27	30,1	32,0	43,4	40,0						
	9,2	1557	2,1	153,92	30,5	32,0	43,7	40,0						
	10	1405	2,3	138,82	29,7	32,0	43,9	40,0						
	12	1187	2,3	117,37	28,4	32,0	44,1	40,0						
	11	1357	2,0	134,03	29,7	32,0	43,9	40,0				SK 5282 - 90 LP/4	108	D68
	14	1014	2,2	100,19	27,5	32,0	44,3	40,0						
	17	827	2,2	81,61	25,9	32,0	44,4	40,0						
5,6	2562	0,8	253,12	12,7	22,0	24,8	30,0	SK 4382 - 90 LP/4	87	D67				
6,7	2136	0,8	211,09	16,2	22,0	26,8	30,0							
7,4	1939	1,0	191,57	17,4	22,0	27,5	30,0							
8,8	1620	1,0	160,20	18,9	22,0	28,5	30,0							
10	1423	1,4	140,60	19,7	22,0	29,1	30,0							
9,1	1573	0,8	155,40	19,1	22,0	28,7	30,0	SK 4282 - 90 LP/4	72	D66				
13	1121	1,4	110,78	19,2	22,0	29,7	30,0							
16	916	1,7	90,52	18,4	22,0	30,1	30,0							
18	776	2,0	76,70	17,6	22,0	30,3	30,0							
31	456	3,5	45,05	15,5	22,0	30,1	30,0							
35	413	3,8	40,74	15,1	22,0	29,2	30,0							
12	1154	0,8	114,23	11,4	14,5	20,5	20,0	SK 3282/12 - 90 LP/4	67	D64 D82				
16	898	1,1	88,74	11,3	14,5	21,5	20,0	SK 3282 - 90 LP/4	57	D64				
18	807	1,1	79,76	11,1	14,5	21,7	20,0							
21	667	1,1	65,89	10,8	14,5	22,1	20,0							
22	649	1,6	64,12	10,8	14,5	22,1	20,0							
25	564	1,1	55,79	10,4	14,5	21,6	20,0							
27	536	1,6	52,97	10,3	14,5	21,3	20,0							
29	486	1,1	48,04	10,1	14,5	20,8	20,0							
32	454	1,6	44,85	10,0	14,5	20,5	20,0							
34	426	2,2	42,02	9,9	14,5	20,2	20,0							
37	383	2,2	37,77	9,7	14,5	19,7	20,0							
44	323	2,7	31,93	9,4	14,5	18,9	20,0							
49	290	3,0	28,70	9,1	14,5	18,4	20,0							
55	262	3,2	25,88	8,9	14,5	17,8	20,0							
60	240	3,4	23,71	8,6	14,5	17,4	20,0							
63	227	3,5	22,45	8,6	14,5	17,2	20,0							
22	646	0,8	63,83	6,9	12,0	12,0	15,0				SK 2282 - 90 LP/4	42	D62	
26	546	0,9	53,96	8,0	12,0	12,6	15,0							
27	524	1,0	51,71	8,2	12,0	12,7	15,0							
31	457	1,0	45,11	8,7	12,0	13,1	15,0							
32	443	1,3	43,71	8,7	12,0	13,1	15,0							
38	376	1,2	37,18	8,4	12,0	13,4	15,0							
39	370	1,4	36,54	8,3	12,0	13,4	15,0							
45	316	1,4	31,23	8,1	12,0	13,6	15,0							
48	300	1,7	29,65	8,1	12,0	13,6	15,0							
53	271	1,6	26,83	7,9	12,0	13,7	15,0							
57	253	1,9	24,97	7,8	12,0	13,8	15,0							
59	243	1,8	23,96	7,7	12,0	13,8	15,0							
65	222	2,2	21,90	7,5	12,0	13,8	15,0							
76	187	2,6	18,51	7,2	12,0	13,9	15,0							
85	168	2,8	16,53	7,0	12,0	13,7	15,0							
107	134	3,0	13,23	6,6	12,0	12,9	15,0							
120	120	3,2	11,81	6,4	12,0	12,5	15,0							
139	103	3,5	10,15	6,1	12,0	12,0	15,0							
157	91,1	3,7	9,03	5,9	11,5	11,6	15,0							
169	84,6	3,0	8,37	5,7	11,1	11,3	15,0							
189	75,7	3,2	7,48	5,6	10,6	11,0	15,0							

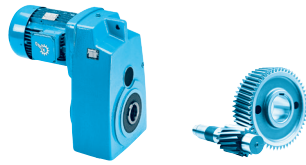
Flachgetriebe


1,50 kW
2,20 kW



P ₁ [kW]	n ₂ [min ⁻¹]	M ₂ [Nm]	f _B	i _{ges}	F _R [kN]	F _A [kN]	F _{R VL} [kN]	F _{A VL} [kN]	Type	kg	mm
1,50	50	287	0,8	28,33	3,4	6,9	8,9	7,2	SK 1282 - 90 LP/4	31	D61
	56	256	0,9	25,22	3,4	6,8	9,1	7,2			
	69	209	1,1	20,57	3,3	6,6	9,3	7,2			
	82	174	1,3	17,21	3,2	6,4	9,4	7,2			
	100	143	1,5	14,11	3,2	6,1	9,5	7,2			
	120	119	1,7	11,76	3,0	5,8	9,4	7,2			
	137	105	1,9	10,34	3,0	5,6	9,0	7,2			
	154	92,7	2,0	9,18	2,9	5,4	8,8	7,2			
	172	83,3	2,3	8,24	2,8	5,2	8,5	7,2			
	173	82,8	1,9	8,21	2,8	5,3	8,5	7,2			
	195	73,4	2,5	7,24	2,7	5,0	8,2	7,2			
	220	65,0	2,8	6,43	2,6	4,8	7,9	7,2			
	259	55,4	3,1	5,47	2,5	4,6	7,6	7,2			
	296	48,4	2,6	4,79	2,5	4,4	7,3	7,2			
2,20	1,0	20330	1,2	1419,20	110,7	102,0	120,0	130,0	SK 9382/42 - 100 LP/4	745	D77 D82
	1,2	16880	1,4	1178,81	108,1	102,0	120,0	130,0			
	1,7	12700	1,9	886,49	102,2	102,0	120,0	130,0			
	2,0	10260	2,3	715,38	98,8	102,0	120,0	130,0			
	2,4	8874	2,7	618,30	95,8	102,0	120,0	130,0			
	3,2	6465	3,7	449,57	88,7	102,0	120,0	130,0	SK 8382/32 - 100 LP/4	428	D75 D82
	1,4	15230	0,8	1064,91	73,0	73,0	100,0	100,0			
	1,6	12750	0,9	891,21	79,8	73,0	100,0	100,0			
	2,0	10280	1,2	718,43	84,1	73,0	100,0	100,0			
	2,4	8749	1,4	612,94	82,2	73,0	100,0	100,0	SK 8382/42 - 100 LP/4	443	D75 D82
	2,7	7891	1,5	551,02	80,9	73,0	100,0	100,0			
	3,1	6723	1,8	468,52	78,4	73,0	100,0	100,0	SK 8382 - 100 LP/4	398	D75
	3,8	5541	2,3	386,68	75,7	73,0	100,0	105,0			
	4,6	4562	2,8	318,31	72,2	73,0	100,0	105,0	SK 7382/22 - 100 LP/4	292	D73 D82
	2,6	8184	0,9	569,97	45,3	58,0	73,3	80,0			
	3,4	6235	1,1	435,50	51,5	58,0	77,3	80,0			
	3,9	5395	1,3	376,26	53,5	58,0	78,6	80,0	SK 7382/32 - 100 LP/4	303	D73 D82
	5,0	4231	1,7	295,54	55,7	58,0	80,2	80,0			
	6,6	3198	2,2	223,20	53,3	58,0	81,2	80,0	SK 7382 - 100 LP/4	273	D73
4,3	4852	1,6	338,79	54,6	58,0	79,4	80,0				
5,4	3919	1,9	273,57	56,0	58,0	80,5	80,0				
6,8	3104	2,7	216,43	53,0	58,0	81,3	80,0				
7,2	2936	2,6	204,99	52,5	58,0	81,4	80,0				
9,0	2325	2,7	162,17	49,5	58,0	81,8	80,0				
9,7	2156	3,5	150,57	48,8	58,0	81,9	80,0				
12	1766	4,3	123,37	46,4	58,0	82,1	80,0				
14	1528	4,9	106,59	44,5	58,0	82,2	80,0				
3,4	6230	0,9	435,29	23,2	46,5	47,2	60,0	SK 6382/22 - 100 LP/4			
3,7	5642	1,0	393,19	27,7	46,5	49,6	60,0	SK 6382 - 100 LP/4	200	D71	
4,6	4555	1,2	317,28	33,5	46,5	53,0	60,0				
5,5	3842	1,5	267,59	36,2	46,5	54,8	60,0				
5,8	3608	1,2	251,76	37,0	46,5	55,3	60,0				
6,5	3239	1,2	225,79	38,0	46,5	56,0	60,0				
6,9	3044	1,5	212,33	38,6	46,5	56,4	60,0				
8,5	2458	2,3	171,34	39,9	46,5	57,3	60,0				
9,1	2296	2,5	159,88	40,2	46,5	57,5	60,0				
12	1819	2,5	126,87	41,0	46,5	58,0	60,0				
13	1646	3,6	114,79	41,2	46,5	58,2	60,0				
5,4	3912	0,8	273,15	20,7	32,0	37,5	40,0				SK 5282/12 - 100 LP/4

Flachgetriebe



P ₁ [kW]	n ₂ [min ⁻¹]	M ₂ [Nm]	f _B	i _{ges}	F _R [kN]	F _A [kN]	F _{R VL} [kN]	F _{A VL} [kN]	Type	kg	mm 		
2,20	5,9	3566	0,9	248,70	23,0	32,0	38,8	40,0	SK 5382 - 100 LP/4	138	D69		
	7,2	2908	1,1	202,57	26,3	32,0	40,9	40,0					
	8,5	2457	1,1	171,27	28,0	32,0	42,0	40,0					
	9,5	2206	1,5	153,92	28,1	32,0	42,6	40,0					
	11	1990	1,6	138,82	27,6	32,0	43,0	40,0					
	12	1682	1,6	117,37	26,5	32,0	43,5	40,0					
	16	1312	2,2	91,71	25,5	32,0	44,0	40,0					
	18	1184	2,4	82,72	24,9	32,0	44,1	40,0					
	19	1115	2,6	91,71	24,0	32,0	44,2	40,0					
	21	1005	2,8	82,72	23,4	32,0	44,3	40,0					
	11	1922	1,4	134,03	27,7	32,0	43,1	40,0				SK 5282 - 100 LP/4	119
15	1436	1,6	100,19	26,0	32,0	43,8	40,0						
16	1317	2,1	91,81	25,5	32,0	44,0	40,0						
18	1171	1,6	81,61	24,6	32,0	44,1	40,0						
21	984	3,0	68,63	23,7	32,0	44,3	40,0						
9,6	2187	0,8	152,47	15,6	22,0	26,5	30,0	SK 4282/12 - 100 LP/4	93	D66 D82			
10	2016	1,0	140,60	16,8	22,0	27,1	30,0	SK 4382 - 100 LP/4	98	D67			
12	1700	1,2	118,38	17,1	22,0	28,2	30,0						
14	1489	1,3	103,82	16,9	22,0	28,9	30,0						
17	1244	1,6	86,83	16,5	22,0	29,4	30,0						
13	1588	1,0	110,78	17,3	22,0	28,6	30,0	SK 4282 - 100 LP/4	83	D66			
16	1298	1,2	90,52	16,8	22,0	29,3	30,0						
19	1081	1,5	75,39	16,4	22,0	29,8	30,0						
24	884	2,0	61,60	15,7	22,0	30,1	30,0						
28	749	2,4	52,20	15,1	22,0	30,3	30,0						
33	646	2,5	45,05	14,7	22,0	29,3	30,0						
34	626	2,6	43,65	14,5	22,0	29,0	30,0						
36	585	2,7	40,74	14,4	22,0	28,5	30,0						
40	528	2,7	36,81	14,0	22,0	27,7	30,0						
45	463	3,5	32,34	13,6	22,0	26,9	30,0						
23	919	1,1	64,12	9,4	14,5	21,1	20,0				SK 3282 - 100 LP/4	68	D64
28	760	1,1	52,97	9,2	14,5	20,4	20,0						
33	643	1,1	44,85	9,0	14,5	19,6	20,0						
35	603	1,5	42,02	9,1	14,5	19,4	20,0						
38	553	1,1	38,62	8,8	14,5	18,9	20,0						
39	542	1,5	37,77	8,9	14,5	19,0	20,0						
46	457	1,9	31,93	8,7	14,5	18,2	20,0						
51	411	2,1	28,70	8,5	14,5	17,8	20,0						
57	371	2,3	25,88	8,3	14,5	17,3	20,0						
62	340	2,4	23,71	8,1	14,5	16,9	20,0						
65	321	2,5	22,45	8,1	14,5	16,7	20,0						
69	306	2,4	21,38	8,0	14,5	16,5	20,0						
73	289	2,8	20,18	7,9	14,5	16,3	20,0						
88	239	3,5	16,67	7,5	14,1	15,5	20,0						
104	202	4,2	14,11	7,2	13,2	14,8	20,0						
33	627	0,9	43,71	7,1	12,0	12,1	15,0	SK 2282 - 100 LP/4	53	D62			
40	524	1,0	36,54	7,5	12,0	12,7	15,0						
47	447	1,0	31,23	7,3	12,0	13,1	15,0						
49	425	1,2	29,65	7,4	12,0	13,2	15,0						
55	384	1,1	26,83	7,3	12,0	13,4	15,0						
59	358	1,4	24,97	7,2	12,0	13,4	15,0						
61	344	1,3	23,96	7,2	12,0	13,5	15,0						
67	314	1,5	21,90	7,0	12,0	13,6	15,0						
79	265	1,8	18,51	6,8	12,0	13,7	15,0						
88	237	2,0	16,53	6,6	12,0	13,3	15,0						
111	189	2,1	13,23	6,2	12,0	12,6	15,0						
124	169	2,3	11,81	6,1	11,9	12,2	15,0						
144	146	2,4	10,15	5,8	11,3	11,7	15,0						
163	129	2,6	9,03	5,7	10,9	11,4	15,0						
175	120	2,1	8,37	5,5	10,5	11,1	15,0						
196	107	2,3	7,48	5,3	10,1	10,8	15,0						
228	92,2	2,5	6,43	5,1	9,6	10,3	15,0						
257	81,7	2,6	5,72	5,0	9,2	10,0	15,0						
325	64,7	2,9	4,51	4,7	8,4	9,4	15,0						

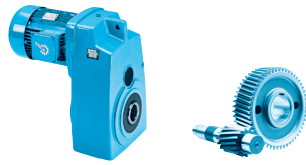
Flachgetriebe


2,20 kW
3,00 kW



P ₁ [kW]	n ₂ [min ⁻¹]	M ₂ [Nm]	f _B	i _{ges}	F _R [kN]	F _A [kN]	F _{R VL} [kN]	F _{A VL} [kN]	Type	kg	mm
2,20	71	295	0,8	20,57	2,7	5,3	8,9	7,2	SK 1282 - 100 LP/4	42	D61
	85	247	0,9	17,21	2,8	5,2	9,1	7,2			
	104	202	1,0	14,11	2,8	5,2	9,3	7,2			
	125	168	1,2	11,76	2,7	5,0	9,0	7,2			
	142	148	1,3	10,34	2,7	4,9	8,7	7,2			
	160	131	1,4	9,18	2,6	4,8	8,5	7,2			
	178	118	1,6	8,24	2,5	4,6	8,2	7,2			
	179	117	1,4	8,21	2,6	4,8	8,3	7,2			
	202	104	1,8	7,24	2,5	4,5	8,0	7,2			
	228	92,0	2,0	6,43	2,4	4,4	7,7	7,2			
	268	78,5	2,2	5,47	2,4	4,2	7,4	7,2			
307	68,5	1,9	4,79	2,3	4,1	7,2	7,2				
3,00	1,0	27820	0,9	1419,20	97,0	102,0	120,0	130,0	SK 9382/42 - 100 AP/4	745	D77 D82
	1,2	23100	1,0	1178,81	97,2	102,0	120,0	130,0			
	1,6	17380	1,4	886,49	93,8	102,0	120,0	130,0			
	2,0	14040	1,7	715,38	92,4	102,0	120,0	130,0			
	2,4	12140	2,0	618,30	90,2	102,0	120,0	130,0			
	3,2	8847	2,7	449,57	84,9	102,0	120,0	130,0			
	8,3	3434	7,4	175,05	79,7	102,0	120,0	130,0	SK 9382 - 100 AP/4	700	D77
	2,0	14060	0,9	718,43	74,6	73,0	100,0	100,0	SK 8382/32 - 100 AP/4	428	D75 D82
	2,4	11970	1,0	612,94	74,1	73,0	100,0	100,0			
	2,7	10800	1,1	551,02	73,5	73,0	100,0	100,0	SK 8382/42 - 100 AP/4	443	D75 D82
	3,1	9199	1,3	468,52	72,3	73,0	100,0	100,0			
	4,2	6805	1,8	346,66	69,2	73,0	100,0	100,0			
	3,8	7582	1,7	386,68	71,2	73,0	100,0	105,0	SK 8382 - 100 AP/4	398	D75
	4,6	6242	2,1	318,31	68,3	73,0	100,0	105,0			
	7,3	3941	2,7	201,00	62,2	73,0	100,0	105,0			
	3,4	8532	0,8	435,50	43,4	58,0	72,1	80,0	SK 7382/22 - 100 AP/4	292	D73 D82
	3,9	7382	1,0	376,26	47,9	58,0	74,9	80,0			
	4,3	6640	1,1	338,79	50,2	58,0	76,4	80,0	SK 7382 - 100 AP/4	273	D73
	5,3	5363	1,4	273,57	52,1	58,0	78,6	80,0			
	6,7	4247	2,0	216,43	49,9	58,0	80,1	80,0			
	7,1	4017	1,9	204,99	49,8	58,0	80,3	80,0			
	9,0	3181	2,0	162,17	47,3	58,0	81,2	80,0			
	9,7	2949	2,6	150,57	46,7	58,0	81,4	80,0			
	12	2416	3,1	123,37	44,7	58,0	81,8	80,0			
	14	2090	3,6	106,59	43,1	58,0	81,9	80,0			
	3,7	7720	0,8	393,19	0	46,5	40,6	60,0			
	4,6	6233	0,9	317,28	22,8	46,5	47,0	60,0			
	5,4	5257	1,1	267,59	29,8	46,5	50,8	60,0			
	5,8	4938	0,9	251,76	31,4	46,5	51,8	60,0			
	6,5	4431	0,9	225,79	33,8	46,5	53,2	60,0			
	6,9	4165	1,1	212,33	34,9	46,5	53,9	60,0			
	8,5	3363	1,7	171,34	37,6	46,5	55,7	60,0			
	9,1	3142	1,8	159,88	38,2	46,5	56,1	60,0			
12	2489	1,8	126,87	39,8	46,5	57,2	60,0				
13	2252	2,6	114,79	39,6	46,5	57,5	60,0				
16	1819	3,3	92,63	37,8	46,5	58,0	60,0				
18	1575	2,6	80,33	36,6	46,5	58,2	60,0	SK 6282 - 100 AP/4	203	D70	
7,2	3979	0,8	202,57	19,9	32,0	37,1	40,0	SK 5382 - 100 AP/4	138	D69	
8,5	3362	0,8	171,27	24,0	32,0	39,4	40,0				
9,5	3019	1,1	153,92	25,5	32,0	40,5	40,0				
11	2723	1,2	138,82	25,2	32,0	41,3	40,0				
12	2301	1,2	117,37	24,6	32,0	42,3	40,0				
16	1796	1,6	91,71	24,1	32,0	43,3	40,0				
18	1620	1,7	82,72	23,6	32,0	43,5	40,0				

Flachgetriebe



P ₁ [kW]	n ₂ [min ⁻¹]	M ₂ [Nm]	f _B	i _{ges}	F _R [kN]	F _A [kN]	F _{R VL} [kN]	F _{A VL} [kN]	Type	kg	mm 			
3,00	11	2630	1,0	134,03	25,6	32,0	41,5	40,0	SK 5282 - 100 AP/4	119	D68			
	15	1965	1,1	100,19	24,5	32,0	43,0	40,0						
	16	1802	1,5	91,81	24,2	32,0	43,3	40,0						
	18	1603	1,1	81,61	23,4	32,0	43,6	40,0						
	21	1346	2,2	68,63	22,7	32,0	43,9	40,0						
	26	1098	2,4	55,90	21,6	32,0	43,1	40,0						
	31	928	2,6	47,27	20,7	32,0	41,3	40,0						
	36	800	3,1	40,80	20,2	32,0	39,9	40,0						
	44	656	3,5	33,43	19,1	32,0	37,9	40,0						
	12	2326	0,9	118,38	14,4	22,0	25,7	30,0				SK 4382 - 100 AP/4	98	D67
	14	2038	1,0	103,82	14,8	22,0	27,0	30,0						
	17	1703	1,2	86,83	14,7	22,0	28,2	30,0						
	16	1776	0,9	90,52	15,0	22,0	27,9	30,0				SK 4282 - 100 AP/4	83	D66
	19	1505	1,1	76,70	14,7	22,0	28,8	30,0						
	24	1210	1,5	61,60	14,6	22,0	29,5	30,0						
	28	1025	1,8	52,20	14,1	22,0	29,6	30,0						
	32	884	1,8	45,05	13,9	22,0	28,7	30,0						
	33	856	1,9	43,65	13,6	22,0	28,4	30,0						
	36	800	1,9	40,74	13,7	22,0	28,0	30,0						
	40	723	1,9	36,81	13,4	22,0	27,3	30,0						
45	634	2,6	32,34	13,1	22,0	26,5	30,0							
55	518	3,4	26,43	12,4	22,0	25,1	30,0							
56	515	3,1	26,25	12,4	22,0	25,1	30,0							
65	439	3,9	22,39	11,9	22,0	24,0	30,0							
68	421	4,0	21,45	11,8	22,0	23,8	30,0							
35	825	1,1	42,02	8,1	14,5	18,7	20,0	SK 3282 - 100 AP/4	68	D64				
39	741	1,1	37,77	8,0	14,5	18,2	20,0							
46	626	1,4	31,93	8,0	14,5	17,7	20,0							
51	562	1,5	28,70	7,8	14,5	17,3	20,0							
56	507	1,7	25,88	7,8	14,5	16,9	20,0							
62	465	1,7	23,71	7,6	14,4	16,5	20,0							
65	440	1,8	22,45	7,6	14,4	16,4	20,0							
68	419	1,7	21,38	7,5	14,1	16,1	20,0							
72	395	2,1	20,18	7,4	13,9	15,9	20,0							
88	327	2,6	16,67	7,2	13,2	15,2	20,0							
104	276	3,1	14,11	6,9	12,5	14,6	20,0							
129	223	3,7	11,38	6,6	11,7	13,8	20,0							
149	192	4,4	9,80	6,3	11,1	13,2	20,0							
174	165	4,1	8,31	6,0	10,5	12,6	19,3							
216	133	4,6	6,70	5,7	9,8	11,9	18,3							
255	113	4,9	5,74	5,5	9,2	11,5	17,6							
321	89,1	5,2	4,48	5,1	8,5	10,7	16,5							
49	582	0,9	29,65	6,6	12,0	12,3	15,0	SK 2282 - 100 AP/4	53	D62				
54	526	0,8	26,83	6,6	12,0	12,7	15,0							
58	490	1,0	24,97	6,5	12,0	12,9	15,0							
61	471	0,9	23,96	6,6	12,0	13,0	15,0							
67	430	1,1	21,90	6,4	12,0	13,1	15,0							
79	363	1,3	18,51	6,3	12,0	13,4	15,0							
88	325	1,4	16,53	6,2	12,0	13,0	15,0							
111	259	1,6	13,23	5,9	11,5	12,3	15,0							
124	232	1,7	11,81	5,8	11,2	12,0	15,0							
144	199	1,8	10,15	5,6	10,7	11,6	15,0							
162	177	1,9	9,03	5,4	10,3	11,2	15,0							
175	164	1,6	8,37	5,3	9,9	10,9	15,0							
195	147	1,7	7,48	5,2	9,6	10,6	15,0							
227	126	1,8	6,43	5,0	9,2	10,2	15,0							
256	112	1,9	5,72	4,8	8,8	9,9	15,0							
324	88,5	2,1	4,51	4,6	8,2	9,3	15,0							
104	276	0,8	14,11	2,1	4,7	9,0	7,2	SK 1282 - 100 AP/4	42	D61				
124	230	0,9	11,76	2,3	4,1	8,7	7,2							
141	203	1,0	10,34	2,3	4,1	8,5	7,2							
159	180	1,1	9,18	2,3	4,1	8,3	7,2							
177	161	1,2	8,24	2,2	4,0	8,0	7,2							
178	161	1,0	8,21	2,3	4,2	8,1	7,2							
201	142	1,3	7,24	2,2	3,9	7,8	7,2							
228	126	1,4	6,43	2,2	3,9	7,6	7,2							
267	107	1,6	5,47	2,2	3,8	7,3	7,2							
306	93,8	1,4	4,79	2,2	3,7	7,1	7,2							

Flachgetriebe


4,00 kW



Flachgetriebe

P ₁ [kW]	n ₂ [min ⁻¹]	M ₂ [Nm]	f _B	i _{ges}	F _R [kN]	F _A [kN]	F _{R VL} [kN]	F _{A VL} [kN]	Type	kg	mm 		
4,00	1,2	31230	0,8	1178,81	82,4	102,0	120,0	130,0	SK 9382/42 - 112 MP/4	752	D77 D82		
	1,6	23490	1,0	886,49	82,8	102,0	120,0	130,0					
	2,0	18980	1,3	715,38	83,7	102,0	120,0	130,0					
	2,3	16410	1,5	618,30	82,7	102,0	120,0	130,0					
	3,2	11960	2,0	449,57	79,4	102,0	120,0	130,0					
8,2	4643	5,5	175,05	77,5	102,0	120,0	130,0	SK 9382 - 112 MP/4	708	D77			
2,6	14600	0,8	551,02	64,3	73,0	100,0	100,0	SK 8382/42 - 112 MP/4	450	D75 D82			
3,1	12440	1,0	468,52	64,4	73,0	100,0	100,0						
4,2	9200	1,3	346,66	63,5	73,0	100,0	100,0						
4,9	7838	1,5	294,43	62,4	73,0	100,0	100,0						
6,6	5808	2,1	223,40	59,8	73,0	100,0	100,0						
3,7	10250	1,2	386,68	64,8	73,0	100,0	105,0	SK 8382 - 112 MP/4	406	D75			
4,5	8438	1,5	318,31	63,0	73,0	100,0	105,0						
7,2	5327	2,0	201,00	58,7	73,0	100,0	105,0						
10	3817	3,3	143,91	55,2	73,0	100,0	105,0						
11	3323	3,7	125,38	53,3	73,0	100,0	105,0						
4,3	8976	0,8	338,79	42,4	58,0	71,5	80,0	SK 7382 - 112 MP/4	280	D73			
5,3	7250	1,0	273,57	47,0	58,0	75,5	80,0						
6,7	5741	1,4	216,43	45,8	58,0	78,2	80,0						
7,0	5430	1,4	204,99	46,0	58,0	78,7	80,0						
8,9	4300	1,5	162,17	44,2	58,0	80,2	80,0						
9,6	3987	1,9	150,57	44,0	58,0	80,5	80,0						
12	3266	2,3	123,37	42,4	58,0	81,2	80,0						
14	2826	2,7	106,59	41,3	58,0	81,5	80,0						
15	2468	3,1	93,18	39,9	58,0	81,8	80,0						
18	2089	3,6	78,81	38,3	58,0	82,0	80,0						
21	1808	4,0	68,10	37,1	58,0	79,2	80,0						
5,4	7107	0,8	267,59	14,9	46,5	43,7	60,0				SK 6382 - 112 MP/4	208	D71
6,8	5630	0,8	212,33	28,3	46,5	49,9	60,0						
8,4	4546	1,2	171,34	33,8	46,5	53,2	60,0						
9,0	4247	1,4	159,88	35,0	46,5	54,0	60,0						
11	3365	1,4	126,87	37,5	46,5	55,9	60,0						
13	3045	1,9	114,79	37,1	46,5	56,4	60,0						
16	2458	2,4	92,63	35,8	46,5	57,3	60,0						
19	1997	3,0	75,18	34,3	46,5	57,9	60,0						
20	1948	2,9	73,50	34,0	46,5	57,9	60,0						
24	1582	3,5	59,66	32,4	46,5	58,3	60,0						
28	1353	3,8	51,07	31,3	46,5	58,4	60,0						
18	2129	1,9	80,33	35,0	46,5	57,7	60,0	SK 6282 - 112 MP/4	210	D70			
22	1736	1,9	65,44	33,2	46,5	58,1	60,0						
9,4	4081	0,8	153,92	19,8	32,0	37,0	40,0	SK 5382 - 112 MP/4	146	D69			
10	3681	0,9	138,82	22,3	32,0	38,6	40,0						
12	3111	0,9	117,37	22,0	32,0	40,4	40,0						
16	2427	1,2	91,71	22,2	32,0	42,2	40,0						
17	2190	1,3	82,72	21,9	32,0	42,6	40,0						
14	2657	0,8	100,19	22,4	32,0	41,6	40,0	SK 5282 - 112 MP/4	126	D68			
16	2436	1,1	91,81	22,3	32,0	42,2	40,0						
18	2167	0,8	81,61	21,7	32,0	42,7	40,0						
21	1820	1,6	68,63	21,3	32,0	43,3	40,0						
26	1484	1,8	55,90	20,4	32,0	42,1	40,0						
28	1365	2,4	51,49	20,2	32,0	41,4	40,0						
30	1254	1,9	47,27	19,6	32,0	40,3	40,0						
34	1113	2,9	41,94	19,2	32,0	39,2	40,0						
35	1082	2,3	40,80	19,3	32,0	39,1	40,0						
41	940	2,9	35,46	18,5	32,0	37,5	40,0						
43	886	2,6	33,43	18,5	32,0	37,2	40,0						
19	2034	0,8	76,70	12,7	22,0	27,2	30,0				SK 4282 - 112 MP/4	90	D66
23	1635	1,1	61,60	13,0	22,0	28,5	30,0						
28	1385	1,3	52,20	12,8	22,0	28,3	30,0						
32	1195	1,3	45,05	12,8	22,0	27,7	30,0						
33	1158	1,4	43,65	12,5	22,0	27,4	30,0						



P ₁ [kW]	n ₂ [min ⁻¹]	M ₂ [Nm]	f _B	i _{ges}	F _R [kN]	F _A [kN]	F _{R VL} [kN]	F _{A VL} [kN]	Type	kg	mm 				
4,00	35	1082	1,4	40,74	12,7	22,0	27,1	30,0	SK 4282 - 112 MP/4	90	D66				
	38	1017	2,0	38,31	12,4	22,0	26,6	30,0							
	39	977	1,4	36,81	12,4	22,0	26,5	30,0							
	40	965	1,4	36,40	12,2	22,0	26,1	30,0							
	45	850	2,1	32,04	12,1	22,0	25,5	30,0							
	54	709	2,3	26,72	11,6	22,0	24,4	30,0							
	55	701	2,6	26,43	11,8	22,0	24,5	30,0							
	64	594	2,9	22,39	11,3	21,5	23,5	30,0							
	67	569	3,0	21,45	11,3	21,3	23,3	30,0							
	79	482	3,7	18,18	10,8	20,2	22,3	30,0							
	95	403	4,5	15,20	10,4	19,1	21,3	30,0							
	34	1115	0,8	42,02	6,8	13,3	17,6	20,0							
	38	1002	0,8	37,77	6,9	13,2	17,3	20,0							
	45	846	1,0	31,93	7,0	13,4	16,9	20,0							
	50	760	1,1	28,70	7,0	13,2	16,5	20,0							
	56	686	1,2	25,88	7,0	13,1	16,2	20,0							
	61	628	1,3	23,71	6,9	12,8	15,9	20,0							
	64	595	1,3	22,45	6,9	12,9	15,8	20,0							
67	567	1,3	21,38	6,8	12,6	15,6	20,0								
71	534	1,5	20,18	6,8	12,6	15,4	20,0								
86	442	1,9	16,67	6,6	12,1	14,7	20,0								
102	374	2,3	14,11	6,4	11,6	14,2	20,0								
127	301	2,7	11,38	6,2	10,9	13,5	20,0								
147	259	3,2	9,80	6,0	10,5	13,0	19,6								
171	223	3,0	8,31	5,7	9,9	12,4	18,8								
213	180	3,4	6,70	5,5	9,3	11,7	17,9								
251	152	3,6	5,74	5,3	8,8	11,3	17,2								
317	120	3,8	4,48	4,9	8,1	10,5	16,2								
4,00	66	581	0,8	21,90	5,7	11,3	12,4	15,0	SK 2282 - 112 MP/4	60	D62				
	78	491	1,0	18,51	5,7	11,2	12,9	15,0							
	87	439	1,1	16,53	5,6	11,0	12,6	15,0							
	109	350	1,2	13,23	5,4	10,4	11,9	15,0							
	122	313	1,2	11,81	5,4	10,2	11,6	15,0							
	142	269	1,3	10,15	5,2	9,9	11,2	15,0							
	160	239	1,4	9,03	5,1	9,6	10,9	15,0							
	172	222	1,2	8,37	5,0	9,2	10,6	15,0							
	193	198	1,2	7,48	4,8	8,9	10,4	15,0							
	224	171	1,3	6,43	4,7	8,6	10,0	15,0							
	253	151	1,4	5,72	4,6	8,3	9,7	15,0							
	319	120	1,6	4,51	4,4	7,8	9,1	15,0							
	4,00	157	243	0,8	9,18	1,9	3,3	7,9				7,2	SK 1282 - 112 MP/4	50	D61
		175	218	0,9	8,24	1,9	3,2	7,7				7,2			
		199	192	1,0	7,24	1,9	3,2	7,5				7,2			
		224	170	1,1	6,43	1,9	3,3	7,3				7,2			
		263	145	1,2	5,47	1,9	3,3	7,1				7,2			
		301	127	1,0	4,79	1,9	3,2	6,8				7,2			
5,50	4,3	12304	2,7	343,19	140	150,0	140,0	150,0	SK 10382.1 - 132 SP/4	1053	D57				
	4,7	11194	2,7	312,23	140	150,0	140,0	150,0							
	5,2	10180	2,7	283,96	140	150,0	140,0	150,0							
	5,7	9262	2,7	258,35	140	150,0	140,0	150,0							
	1,7	31750	0,8	886,49	65,6	102,0	120,0	130,0							
5,50	2,0	25650	0,9	715,38	70,6	102,0	120,0	130,0	SK 9382/42 - 132 SP/4	772	D77				
	2,4	22190	1,1	618,30	71,5	102,0	120,0	130,0							
	3,2	16160	1,5	449,57	71,5	102,0	120,0	130,0							
	3,6	14720	1,6	411,63	71,0	102,0	120,0	130,0							
5,50	4,2	12630	2,0	352,36	85,6	102,0	120,0	130,0	SK 9382 - 132 SP/4	727	D77				
	5,0	10430	2,3	291,25	82,1	102,0	120,0	130,0							
	7,2	7337	3,0	204,68	77,0	102,0	120,0	130,0							
	8,4	6275	4,0	175,05	74,3	102,0	120,0	130,0							

Flachgetriebe


5,50 kW



Flachgetriebe

P ₁ [kW]	n ₂ [min ⁻¹]	M ₂ [Nm]	f _B	i _{ges}	F _R [kN]	F _A [kN]	F _{R VL} [kN]	F _{A VL} [kN]	Type	kg	mm 			
5,50	4,2	12430	1,0	346,66	54,7	73,0	100,0	100,0	SK 8382/42 - 132 SP/4	470	D75 D82			
	5,0	10590	1,1	294,43	54,9	73,0	100,0	100,0						
	6,7	7850	1,5	223,40	54,2	73,0	100,0	100,0						
	7,9	6688	1,8	185,94	53,2	73,0	100,0	100,0						
	3,8	13850	0,9	386,68	55,1	73,0	100,0	105,0	SK 8382 - 132 SP/4	425	D75			
	4,6	11400	1,1	318,31	54,9	73,0	100,0	105,0						
	5,0	10540	1,2	294,01	55,7	73,0	100,0	105,0						
	6,1	8675	1,5	242,02	54,5	73,0	100,0	105,0						
	7,3	7200	1,5	201,00	53,7	73,0	100,0	105,0						
	7,9	6652	1,9	185,66	53,8	73,0	100,0	105,0						
	9,6	5477	2,4	152,83	51,8	73,0	100,0	105,0						
	10	5159	2,4	143,91	51,5	73,0	100,0	105,0						
	12	4248	2,9	118,47	49,4	73,0	100,0	105,0						
	14	3697	3,3	103,21	48,1	73,0	99,9	105,0						
	5,4	9799	0,8	273,57	38,2	58,0	69,1	80,0	SK 7382 - 132 SP/4	300	D73			
	6,8	7760	1,1	216,43	39,7	58,0	74,4	80,0						
	7,2	7339	1,0	204,99	40,2	58,0	75,3	80,0						
	9,0	5812	1,1	162,17	39,7	58,0	78,1	80,0						
	9,7	5389	1,4	150,57	39,8	58,0	78,7	80,0						
	12	4414	1,7	123,37	38,9	58,0	80,0	80,0						
	14	3819	2,0	106,59	38,2	58,0	80,7	80,0						
	16	3336	2,3	93,18	37,4	58,0	81,1	80,0						
	19	2823	2,6	78,81	36,2	58,0	80,1	80,0						
	8,5	6144	0,9	171,34	24,6	46,5	47,9	60,0				SK 6382 - 132 SP/4	227	D71
	9,1	5740	1,0	159,88	27,5	46,5	49,5	60,0						
	12	4547	1,0	126,87	33,4	46,5	53,2	60,0						
	13	4115	1,4	114,79	33,5	46,5	54,3	60,0						
	16	3323	1,8	92,63	32,9	46,5	55,9	60,0						
	19	2700	2,2	75,18	31,9	46,5	57,0	60,0						
	20	2632	2,1	73,50	31,7	46,5	57,1	60,0						
	18	2877	1,4	80,33	32,6	46,5	56,7	60,0	SK 6282 - 132 SP/4	230	D70			
	22	2347	1,4	65,44	31,1	46,5	57,5	60,0						
	24	2189	2,1	61,08	31,1	46,5	57,6	60,0						
	29	1785	2,3	49,75	29,5	46,5	58,1	60,0						
	37	1414	2,3	39,48	28,0	46,5	56,1	60,0						
	16	3281	0,9	91,71	19,4	32,0	39,9	40,0	SK 5382 - 132 SP/4	165	D69			
	18	2960	0,9	82,72	19,3	32,0	40,8	40,0						
	16	3292	0,8	91,81	19,4	32,0	39,9	40,0	SK 5282 - 132 SP/4	146	D68			
	21	2459	1,2	68,63	19,2	32,0	42,1	40,0						
	26	2006	1,3	55,90	18,6	32,0	40,4	40,0						
	28	1844	1,8	51,49	18,6	32,0	39,9	40,0						
	31	1695	1,4	47,27	18,1	32,0	38,9	40,0						
	35	1504	2,1	41,94	17,9	32,0	38,0	40,0						
	36	1462	1,7	40,80	18,1	32,0	38,0	40,0						
	41	1271	2,1	35,46	17,4	32,0	36,5	40,0						
	44	1198	1,9	33,43	17,4	32,0	36,3	40,0						
	48	1092	2,7	30,50	17,0	32,0	35,4	40,0						
	59	895	3,2	25,00	16,3	30,8	33,7	40,0						
	24	2210	0,8	61,60	10,6	21,6	26,5	30,0				SK 4282 - 132 SP/4	110	D66
	28	1873	1,0	52,20	10,8	21,3	26,7	30,0						
	33	1616	1,0	45,05	11,2	22,0	26,3	30,0						
	34	1565	1,0	43,65	10,9	21,3	25,9	30,0						
	36	1462	1,1	40,74	11,2	21,8	25,8	30,0						
	38	1375	1,5	38,31	10,9	21,3	25,3	30,0						
	40	1321	1,1	36,81	11,1	21,4	25,2	30,0						
	45	1158	1,4	32,34	11,1	21,3	24,7	30,0						
	46	1149	1,6	32,04	10,8	20,7	24,5	30,0						
	55	947	1,9	26,43	10,8	20,5	23,6	30,0						
	56	941	1,7	26,25	10,8	20,5	23,6	30,0						
	65	802	2,1	22,39	10,5	19,5	22,8	30,0						
	68	769	2,2	21,45	10,5	19,5	22,6	30,0						
	81	652	2,8	18,18	10,1	18,7	21,6	30,0						
	96	545	3,3	15,20	9,8	17,8	20,8	30,0						
	116	454	3,9	12,68	9,4	16,7	19,8	30,0						

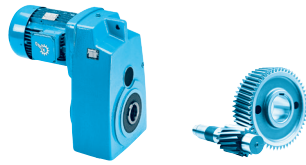



P ₁ [kW]	n ₂ [min ⁻¹]	M ₂ [Nm]	f _B	i _{ges}	F _R [kN]	F _A [kN]	F _{R VL} [kN]	F _{A VL} [kN]	Type	kg	mm 				
5,50	46	1144	0,8	31,93	5,6	10,4	15,6	20,0	SK 3282 - 132 SP/4	95	D64				
	51	1028	0,8	28,70	5,7	10,5	15,4	20,0							
	57	927	0,9	25,88	5,8	10,6	15,2	20,0							
	62	849	0,9	23,71	5,8	10,5	15,0	20,0							
	65	804	1,0	22,45	5,9	10,8	14,9	20,0							
	69	766	0,9	21,38	5,8	10,6	14,7	20,0							
	73	722	1,1	20,18	5,9	10,7	14,6	20,0							
	88	597	1,4	16,67	5,9	10,5	14,1	20,0							
	104	505	1,7	14,11	5,8	10,2	13,6	20,0							
	129	407	2,0	11,38	5,7	9,9	13,0	19,4							
	150	350	2,4	9,80	5,6	9,5	12,6	18,8							
	174	301	2,2	8,31	5,3	9,0	12,0	18,1							
	216	243	2,5	6,70	5,1	8,6	11,4	17,2							
	255	206	2,7	5,74	5,0	8,2	11,0	16,7							
	323	163	2,8	4,48	4,7	7,6	10,3	15,7							
		88	594	0,8	16,53	4,8	9,1	11,9				15,0	SK 2282 - 132 SP/4	80	D62
		111	473	0,9	13,23	4,7	8,8	11,3				15,0			
124		423	0,9	11,81	4,7	8,8	11,1	15,0							
144		364	1,0	10,15	4,7	8,7	10,8	15,0							
163		323	1,0	9,03	4,7	8,5	10,5	15,0							
175		300	0,9	8,37	4,5	8,1	10,3	15,0							
196		268	0,9	7,48	4,4	8,0	10,0	15,0							
228		231	1,0	6,43	4,3	7,8	9,7	15,0							
257		204	1,0	5,72	4,3	7,6	9,4	15,0							
325		162	1,1	4,51	4,1	7,2	8,9	15,0							
7,50		4,3	16835	2,0	343,19	140,0	150,0	140,0	150,0	SK 10382.1 - 132 MP/4	1060	D78-79			
		4,7	15317	2,0	312,23	140,0	150,0	140,0	150,0						
		5,1	13929	2,0	283,96	140,0	150,0	140,0	150,0						
	5,7	12673	2,0	258,35	140,0	150,0	140,0	150,0							
		2,4	30360	0,8	618,30	56,2	102,0	120,0	130,0	SK 9382/42 - 132 MP/4	779	D77 D82			
		3,2	22120	1,1	449,57	60,5	102,0	120,0	130,0						
		3,6	20140	1,2	411,63	61,0	102,0	120,0	130,0	SK 9382/52 - 132 MP/4	808	D77 D86			
		4,1	17280	1,5	352,36	77,2	102,0	120,0	130,0	SK 9382 - 132 MP/4	734	D77			
		5,0	14270	1,7	291,25	75,1	102,0	120,0	130,0						
		7,1	10040	2,2	204,68	72,2	102,0	120,0	130,0						
		8,3	8586	3,0	175,05	70,3	102,0	120,0	130,0						
		10	7093	3,4	144,69	67,2	102,0	120,0	130,0						
		11	6655	3,8	135,90	66,8	102,0	120,0	130,0						
		4,9	14490	0,8	294,43	44,9	73,0	100,0	100,0	SK 8382/42 - 132 MP/4	477	D75 D82			
		5,0	14420	0,9	294,01	45,9	73,0	100,0	105,0	SK 8382 - 132 MP/4	432	D75			
		6,0	11870	1,1	242,02	46,6	73,0	100,0	105,0						
		7,9	9102	1,4	185,66	47,6	73,0	100,0	105,0						
9,6		7494	1,8	152,83	46,7	73,0	100,0	105,0							
10		7060	1,8	143,91	47,0	73,0	100,0	105,0							
12		5812	2,1	118,47	45,7	73,0	100,0	105,0							
14		5059	2,4	103,21	44,7	73,0	97,2	105,0							
16		4454	2,7	90,94	44,0	73,0	94,6	105,0							
19		3714	3,3	75,69	42,4	73,0	90,3	105,0							
		20	3540	2,2	72,21	42,3	72,4	0	0				SK 8282 - 132 MP/4	428	D74
	7,1	10040	0,8	204,99	30,6	58,0	56,2	80,0	SK 7382 - 132 MP/4	307	D73				
	9,0	7953	0,8	162,17	33,4	58,0	74,0	80,0							
	9,7	7374	1,0	150,57	34,3	58,0	75,3	80,0							
	12	6039	1,2	123,37	34,5	58,0	77,7	80,0							
	14	5226	1,4	106,59	34,3	58,0	79,0	80,0							
	16	4565	1,7	93,18	34,0	58,0	79,8	80,0							
	19	3863	1,9	78,81	33,3	58,0	77,6	80,0							
	21	3343	2,2	68,10	32,5	58,0	75,1	80,0							
	25	2920	2,4	59,52	32,0	56,3	72,9	80,0							

Flachgetriebe



P ₁ [kW]	n ₂ [min ⁻¹]	M ₂ [Nm]	f _B	i _{ges}	F _R [kN]	F _A [kN]	F _{R VL} [kN]	F _{A VL} [kN]	Type	kg	mm 																																																																																																																																																																																																																																																																																																																																																																																																																																																																																																																													
7,50	21	3424	1,7	69,73	33,3	58,0	76,0	80,0	SK 7282 - 132 MP/4	300	D72																																																																																																																																																																																																																																																																																																																																																																																																																																																																																																																													
	26	2791	2,0	56,91	31,8	55,9	72,3	80,0					13	5631	1,0	114,79	28,3	46,5	49,9	60,0	SK 6382 - 132 MP/4	234	D71		16	4546	1,3	92,63	29,0	46,5	53,2	60,0		19	3694	1,6	75,18	28,9	46,5	55,2	60,0		20	3602	1,5	73,50	28,5	46,5	55,4	60,0		24	2926	1,9	59,66	28,0	46,5	56,6	60,0		29	2503	2,0	51,07	27,5	46,5	57,2	60,0		34	2081	2,2	42,46	26,7	46,0	55,6	60,0		40	1779	2,6	36,34	26,0	44,0	53,6	60,0		47	1516	3,0	30,91	25,2	42,0	51,6	60,0		24	2995	1,5	61,08	28,6	46,5	56,5	60,0	SK 6282 - 132 MP/4	237	D70		29	2442	1,7	49,75	27,5	46,5	57,3	60,0		37	1935	1,7	39,48	26,4	45,1	54,7	60,0		49	1466	3,1	29,90	25,2	42,0	51,4	60,0		56	1276	3,6	26,05	24,5	40,0	49,6	60,0		26	2725	0,9	55,55	16,6	31,8	38,8	40,0	SK 5282 - 132 MP/4	153	D68		28	2524	1,3	51,49	16,6	32,0	38,3	40,0		35	2058	1,6	41,94	16,2	32,0	36,5	40,0		36	2001	1,2	40,80	16,4	30,8	36,6	40,0		41	1739	1,6	35,46	15,9	31,0	35,2	40,0		44	1639	1,4	33,43	16,1	29,8	35,2	40,0		48	1495	1,9	30,50	15,9	30,4	34,3	40,0		58	1224	2,4	25,00	15,4	28,9	32,9	40,0		72	999	3,1	20,36	14,7	27,0	31,2	40,0		77	925	2,8	18,88	14,6	26,6	30,7	40,0		36	2001	0,8	40,74	9,2	17,6	24,2	30,0	SK 4282 - 132 MP/4	117	D66		38	1881	1,1	38,31	8,9	17,1	23,7	30,0		40	1807	0,8	36,81	9,2	17,5	23,8	30,0		45	1585	1,0	32,34	9,5	17,8	23,4	30,0		46	1572	1,1	32,04	9,1	17,2	23,1	30,0		55	1296	1,4	26,43	9,5	17,6	22,6	30,0		56	1288	1,2	26,25	9,6	17,8	22,6	30,0		65	1098	1,5	22,39	9,3	17,1	21,8	30,0		68	1053	1,6	21,45	9,4	17,3	21,7	30,0		80	892	2,0	18,18	9,2	16,7	20,9	30,0		96	745	2,4	15,20	9,0	16,1	20,1	30,0		115	621	2,8	12,68	8,7	15,3	19,2	30,0		135	531	3,2	10,85	8,5	14,8	18,6	30,0		158	453	3,6	9,23	8,3	14,2	17,9	29,6		175	409	3,1	8,33	8,0	13,5	17,3	28,7		205	350	3,4	7,13	7,7	13,0	16,7	27,8		240	298	4,0	6,06	7,4	12,4	16,0	26,7		268	267	3,9	5,43	7,2	12,0	15,6	26,0		292	245	4,2	5,00	7,1	11,6	15,2	25,4		72	988	0,8	20,18	4,7	8,2	13,7	19,4	SK 3282 - 132 MP/4	102	D64		88	817	1,0	16,67	4,9	8,4	13,2	19,1		104	691	1,2	14,11	4,9	8,4	12,9	18,7		129	557	1,5	11,38	5,0	8,4	12,4	18,2		149	479	1,7	9,80	4,9	8,2	12,1	17,8		174	412	1,6	8,31	4,8	7,9	11,6	17,2		216	332	1,8	6,70	4,7	7,6	11,1	16,5		255	281	2,0	5,74	4,6	7,4	10,7	16,0		321	223	2,1	4,48	4,4	7,1	10,1	15,2		162	441	0,8	9,03	4,0	7,1	10,0	15,0	SK 2282 - 132 MP/4	87	D62		256	280	0,8	5,72	3,8	6,7	9,1	15,0		324	221	0,8	4,51
	13	5631	1,0	114,79	28,3	46,5	49,9	60,0	SK 6382 - 132 MP/4	234	D71																																																																																																																																																																																																																																																																																																																																																																																																																																																																																																																													
	16	4546	1,3	92,63	29,0	46,5	53,2	60,0																																																																																																																																																																																																																																																																																																																																																																																																																																																																																																																																
	19	3694	1,6	75,18	28,9	46,5	55,2	60,0																																																																																																																																																																																																																																																																																																																																																																																																																																																																																																																																
	20	3602	1,5	73,50	28,5	46,5	55,4	60,0																																																																																																																																																																																																																																																																																																																																																																																																																																																																																																																																
	24	2926	1,9	59,66	28,0	46,5	56,6	60,0																																																																																																																																																																																																																																																																																																																																																																																																																																																																																																																																
	29	2503	2,0	51,07	27,5	46,5	57,2	60,0																																																																																																																																																																																																																																																																																																																																																																																																																																																																																																																																
	34	2081	2,2	42,46	26,7	46,0	55,6	60,0																																																																																																																																																																																																																																																																																																																																																																																																																																																																																																																																
	40	1779	2,6	36,34	26,0	44,0	53,6	60,0																																																																																																																																																																																																																																																																																																																																																																																																																																																																																																																																
	47	1516	3,0	30,91	25,2	42,0	51,6	60,0					24	2995	1,5	61,08	28,6	46,5	56,5	60,0	SK 6282 - 132 MP/4	237	D70		29	2442	1,7	49,75	27,5	46,5	57,3	60,0		37	1935	1,7	39,48	26,4	45,1	54,7	60,0		49	1466	3,1	29,90	25,2	42,0	51,4	60,0		56	1276	3,6	26,05	24,5	40,0	49,6	60,0		26	2725	0,9	55,55	16,6	31,8	38,8	40,0	SK 5282 - 132 MP/4	153	D68		28	2524	1,3	51,49	16,6	32,0	38,3	40,0		35	2058	1,6	41,94	16,2	32,0	36,5	40,0		36	2001	1,2	40,80	16,4	30,8	36,6	40,0		41	1739	1,6	35,46	15,9	31,0	35,2	40,0		44	1639	1,4	33,43	16,1	29,8	35,2	40,0		48	1495	1,9	30,50	15,9	30,4	34,3	40,0		58	1224	2,4	25,00	15,4	28,9	32,9	40,0		72	999	3,1	20,36	14,7	27,0	31,2	40,0		77	925	2,8	18,88	14,6	26,6	30,7	40,0					36	2001	0,8	40,74	9,2	17,6	24,2	30,0	SK 4282 - 132 MP/4	117	D66		38	1881	1,1	38,31	8,9	17,1	23,7	30,0		40	1807	0,8	36,81	9,2	17,5	23,8	30,0		45	1585	1,0	32,34	9,5	17,8	23,4	30,0		46	1572	1,1	32,04	9,1	17,2	23,1	30,0		55	1296	1,4	26,43	9,5	17,6	22,6	30,0		56	1288	1,2	26,25	9,6	17,8	22,6	30,0		65	1098	1,5	22,39	9,3	17,1	21,8	30,0		68	1053	1,6	21,45	9,4	17,3	21,7	30,0		80	892	2,0	18,18	9,2				16,7	20,9	30,0		96	745	2,4	15,20	9,0	16,1	20,1	30,0		115	621	2,8	12,68	8,7	15,3	19,2	30,0		135	531	3,2	10,85	8,5	14,8	18,6	30,0		158	453	3,6	9,23	8,3	14,2	17,9	29,6		175	409	3,1	8,33	8,0	13,5	17,3	28,7		205	350	3,4	7,13	7,7	13,0	16,7	27,8		240	298	4,0	6,06	7,4	12,4	16,0	26,7		268	267	3,9	5,43	7,2	12,0	15,6	26,0		292	245	4,2	5,00	7,1	11,6	15,2	25,4		72	988	0,8	20,18	4,7	8,2	13,7	19,4	SK 3282 - 132 MP/4	102	D64		88	817	1,0	16,67	4,9	8,4	13,2	19,1		104	691	1,2	14,11	4,9	8,4	12,9	18,7		129	557	1,5	11,38	5,0	8,4	12,4	18,2		149	479	1,7	9,80	4,9	8,2	12,1	17,8		174	412	1,6	8,31	4,8	7,9	11,6	17,2		216	332	1,8	6,70	4,7	7,6	11,1	16,5		255	281	2,0	5,74	4,6	7,4	10,7	16,0		321	223	2,1	4,48	4,4	7,1	10,1	15,2		162	441	0,8	9,03	4,0	7,1	10,0	15,0	SK 2282 - 132 MP/4	87	D62		256	280	0,8	5,72	3,8	6,7	9,1	15,0		324	221	0,8	4,51	3,8	6,5	8,6	15,0																																																																										
	24	2995	1,5	61,08	28,6	46,5	56,5	60,0	SK 6282 - 132 MP/4	237	D70																																																																																																																																																																																																																																																																																																																																																																																																																																																																																																																													
	29	2442	1,7	49,75	27,5	46,5	57,3	60,0																																																																																																																																																																																																																																																																																																																																																																																																																																																																																																																																
	37	1935	1,7	39,48	26,4	45,1	54,7	60,0																																																																																																																																																																																																																																																																																																																																																																																																																																																																																																																																
	49	1466	3,1	29,90	25,2	42,0	51,4	60,0																																																																																																																																																																																																																																																																																																																																																																																																																																																																																																																																
	56	1276	3,6	26,05	24,5	40,0	49,6	60,0					26	2725	0,9	55,55	16,6	31,8	38,8	40,0	SK 5282 - 132 MP/4	153	D68		28	2524	1,3	51,49	16,6	32,0	38,3	40,0		35	2058	1,6	41,94	16,2	32,0	36,5	40,0		36	2001	1,2	40,80	16,4	30,8	36,6	40,0		41	1739	1,6	35,46	15,9	31,0	35,2	40,0		44	1639	1,4	33,43	16,1	29,8	35,2	40,0					48	1495	1,9	30,50	15,9	30,4	34,3	40,0		58	1224	2,4	25,00	15,4	28,9	32,9	40,0		72	999	3,1	20,36	14,7	27,0	31,2	40,0		77	925	2,8	18,88	14,6	26,6	30,7	40,0		36	2001	0,8	40,74	9,2	17,6	24,2	30,0	SK 4282 - 132 MP/4	117	D66		38	1881	1,1	38,31	8,9	17,1	23,7	30,0		40	1807	0,8	36,81	9,2	17,5	23,8	30,0		45	1585	1,0	32,34	9,5	17,8	23,4	30,0		46	1572	1,1	32,04	9,1	17,2	23,1	30,0		55	1296	1,4	26,43	9,5	17,6	22,6	30,0					56	1288	1,2	26,25	9,6	17,8	22,6	30,0		65	1098	1,5	22,39	9,3	17,1	21,8	30,0		68	1053	1,6	21,45	9,4	17,3	21,7	30,0		80	892	2,0	18,18	9,2	16,7	20,9	30,0		96	745	2,4	15,20	9,0	16,1	20,1	30,0		115	621	2,8	12,68	8,7	15,3	19,2	30,0		135	531	3,2	10,85	8,5	14,8	18,6	30,0		158	453	3,6	9,23	8,3	14,2	17,9	29,6		175	409	3,1	8,33	8,0				13,5	17,3	28,7		205	350	3,4	7,13	7,7	13,0	16,7	27,8		240	298	4,0	6,06	7,4	12,4	16,0	26,7		268	267	3,9	5,43	7,2	12,0	15,6	26,0		292	245	4,2	5,00	7,1	11,6	15,2	25,4		72	988	0,8	20,18	4,7	8,2	13,7	19,4	SK 3282 - 132 MP/4	102	D64		88	817	1,0	16,67	4,9	8,4	13,2	19,1		104	691	1,2	14,11	4,9	8,4	12,9	18,7		129	557	1,5	11,38	5,0	8,4	12,4	18,2		149	479	1,7	9,80	4,9	8,2	12,1	17,8		174	412	1,6	8,31	4,8				7,9	11,6	17,2		216	332	1,8	6,70	4,7	7,6	11,1	16,5		255	281	2,0	5,74	4,6	7,4	10,7	16,0		321	223	2,1	4,48	4,4	7,1	10,1	15,2		162	441	0,8	9,03	4,0	7,1	10,0	15,0	SK 2282 - 132 MP/4	87	D62		256	280	0,8	5,72	3,8	6,7	9,1	15,0		324	221	0,8	4,51	3,8	6,5	8,6	15,0																																																																																																																				
	26	2725	0,9	55,55	16,6	31,8	38,8	40,0	SK 5282 - 132 MP/4	153	D68																																																																																																																																																																																																																																																																																																																																																																																																																																																																																																																													
	28	2524	1,3	51,49	16,6	32,0	38,3	40,0																																																																																																																																																																																																																																																																																																																																																																																																																																																																																																																																
	35	2058	1,6	41,94	16,2	32,0	36,5	40,0																																																																																																																																																																																																																																																																																																																																																																																																																																																																																																																																
	36	2001	1,2	40,80	16,4	30,8	36,6	40,0																																																																																																																																																																																																																																																																																																																																																																																																																																																																																																																																
	41	1739	1,6	35,46	15,9	31,0	35,2	40,0																																																																																																																																																																																																																																																																																																																																																																																																																																																																																																																																
	44	1639	1,4	33,43	16,1	29,8	35,2	40,0																																																																																																																																																																																																																																																																																																																																																																																																																																																																																																																																
	48	1495	1,9	30,50	15,9	30,4	34,3	40,0																																																																																																																																																																																																																																																																																																																																																																																																																																																																																																																																
	58	1224	2,4	25,00	15,4	28,9	32,9	40,0																																																																																																																																																																																																																																																																																																																																																																																																																																																																																																																																
	72	999	3,1	20,36	14,7	27,0	31,2	40,0																																																																																																																																																																																																																																																																																																																																																																																																																																																																																																																																
	77	925	2,8	18,88	14,6	26,6	30,7	40,0																																																																																																																																																																																																																																																																																																																																																																																																																																																																																																																																
	36	2001	0,8	40,74	9,2	17,6	24,2	30,0				SK 4282 - 132 MP/4	117	D66																																																																																																																																																																																																																																																																																																																																																																																																																																																																																																																										
	38	1881	1,1	38,31	8,9	17,1	23,7	30,0																																																																																																																																																																																																																																																																																																																																																																																																																																																																																																																																
	40	1807	0,8	36,81	9,2	17,5	23,8	30,0																																																																																																																																																																																																																																																																																																																																																																																																																																																																																																																																
	45	1585	1,0	32,34	9,5	17,8	23,4	30,0																																																																																																																																																																																																																																																																																																																																																																																																																																																																																																																																
	46	1572	1,1	32,04	9,1	17,2	23,1	30,0																																																																																																																																																																																																																																																																																																																																																																																																																																																																																																																																
	55	1296	1,4	26,43	9,5	17,6	22,6	30,0																																																																																																																																																																																																																																																																																																																																																																																																																																																																																																																																
	56	1288	1,2	26,25	9,6	17,8	22,6	30,0																																																																																																																																																																																																																																																																																																																																																																																																																																																																																																																																
	65	1098	1,5	22,39	9,3	17,1	21,8	30,0																																																																																																																																																																																																																																																																																																																																																																																																																																																																																																																																
	68	1053	1,6	21,45	9,4	17,3	21,7	30,0																																																																																																																																																																																																																																																																																																																																																																																																																																																																																																																																
	80	892	2,0	18,18	9,2	16,7	20,9	30,0																																																																																																																																																																																																																																																																																																																																																																																																																																																																																																																																
	96	745	2,4	15,20	9,0	16,1	20,1	30,0																																																																																																																																																																																																																																																																																																																																																																																																																																																																																																																																
	115	621	2,8	12,68	8,7	15,3	19,2	30,0																																																																																																																																																																																																																																																																																																																																																																																																																																																																																																																																
	135	531	3,2	10,85	8,5	14,8	18,6	30,0																																																																																																																																																																																																																																																																																																																																																																																																																																																																																																																																
	158	453	3,6	9,23	8,3	14,2	17,9	29,6																																																																																																																																																																																																																																																																																																																																																																																																																																																																																																																																
	175	409	3,1	8,33	8,0	13,5	17,3	28,7																																																																																																																																																																																																																																																																																																																																																																																																																																																																																																																																
	205	350	3,4	7,13	7,7	13,0	16,7	27,8																																																																																																																																																																																																																																																																																																																																																																																																																																																																																																																																
	240	298	4,0	6,06	7,4	12,4	16,0	26,7																																																																																																																																																																																																																																																																																																																																																																																																																																																																																																																																
	268	267	3,9	5,43	7,2	12,0	15,6	26,0																																																																																																																																																																																																																																																																																																																																																																																																																																																																																																																																
	292	245	4,2	5,00	7,1	11,6	15,2	25,4																																																																																																																																																																																																																																																																																																																																																																																																																																																																																																																																
	72	988	0,8	20,18	4,7	8,2	13,7	19,4	SK 3282 - 132 MP/4	102	D64																																																																																																																																																																																																																																																																																																																																																																																																																																																																																																																													
	88	817	1,0	16,67	4,9	8,4	13,2	19,1																																																																																																																																																																																																																																																																																																																																																																																																																																																																																																																																
	104	691	1,2	14,11	4,9	8,4	12,9	18,7																																																																																																																																																																																																																																																																																																																																																																																																																																																																																																																																
	129	557	1,5	11,38	5,0	8,4	12,4	18,2																																																																																																																																																																																																																																																																																																																																																																																																																																																																																																																																
	149	479	1,7	9,80	4,9	8,2	12,1	17,8																																																																																																																																																																																																																																																																																																																																																																																																																																																																																																																																
	174	412	1,6	8,31	4,8	7,9	11,6	17,2																																																																																																																																																																																																																																																																																																																																																																																																																																																																																																																																
	216	332	1,8	6,70	4,7	7,6	11,1	16,5																																																																																																																																																																																																																																																																																																																																																																																																																																																																																																																																
	255	281	2,0	5,74	4,6	7,4	10,7	16,0																																																																																																																																																																																																																																																																																																																																																																																																																																																																																																																																
	321	223	2,1	4,48	4,4	7,1	10,1	15,2																																																																																																																																																																																																																																																																																																																																																																																																																																																																																																																																
	162	441	0,8	9,03	4,0	7,1	10,0	15,0	SK 2282 - 132 MP/4	87	D62																																																																																																																																																																																																																																																																																																																																																																																																																																																																																																																													
	256	280	0,8	5,72	3,8	6,7	9,1	15,0																																																																																																																																																																																																																																																																																																																																																																																																																																																																																																																																
	324	221	0,8	4,51	3,8	6,5	8,6	15,0																																																																																																																																																																																																																																																																																																																																																																																																																																																																																																																																



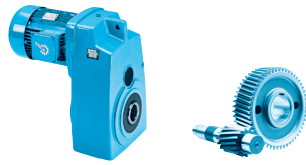
P ₁ [kW]	n ₂ [min ⁻¹]	M ₂ [Nm]	f _B	i _{ges}	F _R [kN]	F _A [kN]	F _{R VL} [kN]	F _{A VL} [kN]	Type	kg	mm 
9,20	4,3	20510	1,6	343,19	140,0	150,0	140,0	150,0	SK 10382.1 - 160 SP/4	1090	D78-79
	4,7	18660	1,6	312,23	140,0	150,0	140,0	150,0			
	5,2	16971	1,6	283,96	140,0	150,0	140,0	150,0			
	5,7	15440	1,6	258,35	140,0	150,0	140,0	150,0			
	6,5	13503	3,5	225,94	140,0	150,0	140,0	150,0			
	7,2	12285	3,5	205,57	140,0	150,0	140,0	150,0			
	7,9	11173	3,9	186,95	140,0	150,0	140,0	150,0			
	8,5	10325	4,5	172,76	140,0	150,0	140,0	150,0			
	9,4	9393	4,5	157,18	140,0	150,0	140,0	150,0			
3,3	26950	0,9	449,57	51,0	102,0	120,0	130,0	SK 9382/42 - 160 SP/4	810	D77 D82	
3,6	24530	1,0	411,63	52,6	102,0	120,0	130,0	SK 9382/52 - 160 SP/4	839	D77 D86	
4,2	21050	1,2	352,36	70,3	102,0	120,0	130,0	SK 9382 - 160 SP/4	765	D77	
5,1	17390	1,4	291,25	68,9	102,0	120,0	130,0				
7,2	12230	1,8	204,68	68,4	102,0	120,0	130,0				
8,4	10460	2,4	175,05	67,0	102,0	120,0	130,0				
10	8642	2,8	144,69	64,2	102,0	120,0	130,0				
11	8108	3,1	135,90	64,3	102,0	120,0	130,0				
13	6904	3,7	115,57	62,1	102,0	117,6	130,0				
15	6018	4,2	100,89	60,4	102,0	113,8	130,0				
6,1	14460	0,9	242,02	39,4	73,0	100,0	105,0	SK 8382 - 160 SP/4	463	D75	
7,9	11090	1,1	185,66	42,5	73,0	100,0	105,0				
9,6	9130	1,4	152,83	42,4	73,0	100,0	105,0				
10	8601	1,5	143,91	43,2	73,0	100,0	105,0				
12	7081	1,8	118,47	42,4	73,0	97,1	105,0				
14	6163	2,0	103,21	42,0	73,0	94,7	105,0				
16	5426	2,2	90,94	41,4	73,0	92,2	105,0				
19	4524	2,7	75,69	40,5	69,4	88,5	105,0				
23	3894	2,9	65,22	39,4	66,8	85,5	105,0				
20	4313	1,8	72,21	40,3	69,1	0	0				SK 8282 - 160 SP/4
9,8	8984	0,8	150,57	29,4	58,0	71,4	80,0	SK 7382 - 160 SP/4	338	D73	
12	7358	1,0	123,37	30,7	58,0	75,2	80,0				
14	6367	1,2	106,59	31,0	58,0	77,2	80,0				
16	5561	1,4	93,18	31,1	58,0	78,1	80,0				
19	4707	1,6	78,81	30,6	56,0	75,4	80,0				
22	4073	1,8	68,10	30,5	54,6	73,4	80,0				
25	3557	2,0	59,52	30,0	52,9	71,2	80,0				
28	3193	2,2	53,38	29,9	52,0	69,8	80,0				
32	2789	2,5	46,66	29,2	50,4	67,6	80,0				
21	4172	1,4	69,73	31,1	55,9	74,2	80,0				SK 7282 - 160 SP/4
26	3401	1,6	56,91	30,1	52,9	70,7	80,0				
32	2729	2,1	45,67	29,4	50,4	67,5	80,0				
33	2693	1,6	45,02	28,9	49,5	66,9	80,0				
39	2224	2,9	37,27	28,1	47,4	64,2	80,0				
13	6861	0,9	114,79	17,7	46,5	44,8	60,0	SK 6382 - 160 SP/4	265	D71	
16	5539	1,1	92,63	25,7	46,5	50,2	60,0				
20	4500	1,3	75,18	26,1	46,5	53,3	60,0				
25	3565	1,5	59,66	25,8	46,5	55,5	60,0				
29	3049	1,7	51,07	25,6	45,1	56,4	60,0				
35	2535	1,8	42,46	25,2	43,3	54,4	60,0				
41	2168	2,1	36,34	24,6	41,8	52,6	60,0				
48	1847	2,5	30,91	24,0	40,0	50,6	60,0				
24	3649	1,2	61,08	26,5	46,5	55,3	60,0	SK 6282 - 160 SP/4	268	D70	
30	2976	1,4	49,75	25,9	45,2	56,3	60,0				
37	2357	1,4	39,48	25,0	42,6	53,5	60,0				
49	1786	2,5	29,90	24,2	40,2	50,5	60,0				
56	1555	2,9	26,05	23,6	38,7	48,8	60,0				
64	1369	3,3	22,95	23,0	37,2	47,4	60,0				


9,20 kW
11,0 kW



Flachgetriebe

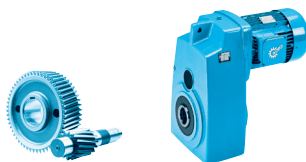
P ₁ [kW]	n ₂ [min ⁻¹]	M ₂ [Nm]	f _B	i _{ges}	F _R [kN]	F _A [kN]	F _{R VL} [kN]	F _{A VL} [kN]	Type	kg	mm 				
9,20	36	2438	1,0	40,80	15,0	27,8	35,5	40,0	SK 5282 - 160 SP/4	184	D68				
	44	1997	1,2	33,43	14,9	27,2	34,1	40,0							
	48	1821	1,6	30,50	14,8	28,4	33,4	40,0							
	59	1492	1,9	25,00	14,5	27,2	32,1	40,0							
	72	1217	2,5	20,36	13,9	25,7	30,6	40,0							
	78	1127	2,3	18,88	13,9	25,4	30,1	40,0							
	83	1053	2,6	17,59	13,6	24,7	29,5	40,0							
	96	919	2,8	15,38	13,3	23,9	28,7	40,0							
	9,20	46	1931	0,8	32,34	8,1	15,0	22,2				30,0	SK 4282 - 160 SP/4	148	D66
		56	1578	1,1	26,43	8,3	15,3	21,6				30,0			
		66	1337	1,3	22,39	8,4	15,1	21,0				30,0			
		69	1282	1,3	21,45	8,5	15,4	21,0				30,0			
		81	1087	1,7	18,18	8,5	15,0	20,3				30,0			
		97	908	2,0	15,20	8,4	14,7	19,5				30,0			
116		757	2,3	12,68	8,1	14,1	18,8	30,0							
136		647	2,6	10,85	8,0	13,8	18,1	29,8							
159		552	3,0	9,23	7,8	13,4	17,5	28,9							
176		498	2,6	8,33	7,6	12,7	17,0	28,1							
206		426	2,8	7,13	7,4	12,3	16,4	27,1							
242		363	3,3	6,06	7,2	11,8	15,7	26,1							
270		325	3,2	5,43	7,0	11,4	15,3	25,5							
294		299	3,5	5,00	6,9	11,2	15,0	25,0							
312		282	3,7	4,70	6,8	11,0	14,8	24,6							
11,0		4,3	24607	1,4	343,19	140,0	150,0	140,0	150,0	SK 10382.1 - 160 MP/4	1090	D78-79			
		4,7	22388	1,4	312,23	140,0	150,0	140,0	150,0						
		5,2	20360	1,4	283,96	140,0	150,0	140,0	150,0						
		5,7	18524	1,4	258,35	140,0	150,0	140,0	150,0						
		6,5	16201	2,9	225,94	140,0	150,0	140,0	150,0						
	7,1	14739	2,9	205,57	140,0	150,0	140,0	150,0							
	7,8	13404	3,3	186,95	140,0	150,0	140,0	150,0							
	8,5	12387	3,7	172,76	140,0	150,0	140,0	150,0							
	9,3	11270	3,7	157,18	140,0	150,0	140,0	150,0							
	11,0	3,6	29430	0,8	411,63	43,3	91,3	120,0	130,0				SK 9382/52 - 160 MP/4	839	D77 D86
		4,2	25250	1,0	352,36	62,3	102,0	120,0	130,0						
		5,0	20860	1,2	291,25	62,4	102,0	120,0	130,0						
		7,2	14670	1,5	204,68	64,0	102,0	120,0	130,0						
		8,4	12550	2,0	175,05	63,1	102,0	120,0	130,0						
10		10370	2,3	144,69	61,2	102,0	120,0	130,0							
11		9727	2,6	135,90	61,3	102,0	120,0	130,0							
13		8283	3,1	115,57	59,8	102,0	115,8	130,0							
15		7220	3,5	100,89	58,3	102,0	112,4	130,0							
18		5965	4,0	83,19	55,7	96,3	106,6	130,0							
11,0		6,1	17350	0,8	242,02	31,8	68,7	100,0	105,0	SK 8382 - 160 MP/4	463	D75			
		7,9	13300	1,0	185,66	36,9	73,0	100,0	105,0						
		9,6	10950	1,2	152,83	37,7	72,3	98,0	105,0						
		10	10320	1,2	143,91	38,8	73,0	97,7	105,0						
	12	8495	1,5	118,47	38,7	70,8	94,2	105,0							
	14	7395	1,6	103,21	38,9	69,6	92,1	105,0							
	16	6510	1,9	90,94	38,7	68,2	89,8	105,0							
	19	5428	2,2	75,69	38,2	66,0	86,8	105,0							
	22	4672	2,4	65,22	37,6	63,6	83,9	105,0							
	26	4110	2,9	57,43	36,9	61,7	81,6	105,0							
	31	3427	3,5	47,80	35,8	58,7	78,2	105,0							
	34	3120	3,4	43,59	35,5	57,5	76,7	105,0							
	11,0	20	5174	1,5	72,21	38,3	66,0	0	0				SK 8282 - 160 MP/4	459	D74
		25	4260	1,5	59,44	37,1	62,2	0	0						
31		3407	3,1	47,51	36,0	59,0	0	0							
37		2805	3,3	39,11	34,5	55,5	0	0							
11,0	12	8828	0,9	123,37	26,4	52,4	71,9	80,0	SK 7382 - 160 MP/4	338	D73				
	14	7638	1,0	106,59	27,3	52,9	74,7	80,0							
	16	6672	1,1	93,18	28,1	52,9	75,5	80,0							
	19	5647	1,3	78,81	28,0	51,4	73,2	80,0							



P ₁ [kW]	n ₂ [min ⁻¹]	M ₂ [Nm]	f _B	i _{ges}	F _R [kN]	F _A [kN]	F _{R VL} [kN]	F _{A VL} [kN]	Type	kg	mm 		
11,0	21	4886	1,5	68,10	28,1	50,8	71,3	80,0	SK 7382 - 160 MP/4	338	D73		
	25	4268	1,7	59,52	28,0	49,8	69,6	80,0					
	27	3830	1,8	53,38	28,1	49,1	68,3	80,0					
	31	3346	2,1	46,66	27,8	47,8	66,4	80,0					
	21	5005	1,2	69,73	28,9	52,2	72,4	80,0	SK 7282 - 160 MP/4	331	D72		
	26	4080	1,4	56,91	28,2	49,8	69,1	80,0					
	32	3274	1,8	45,67	28,1	48,0	66,3	80,0					
	33	3231	1,4	45,02	27,4	46,9	65,6	80,0					
	39	2669	2,4	37,27	27,0	45,2	63,0	80,0					
	42	2487	2,3	34,64	26,9	44,7	62,2	80,0					
16	6645	0,9	92,63	20,4	43,3	45,9	60,0	SK 6382 - 160 MP/4	265	D71			
19	5399	1,1	75,18	23,3	43,8	50,7	60,0						
20	5264	1,1	73,50	22,9	42,9	51,1	60,0						
25	4277	1,3	59,66	23,5	42,5	53,9	60,0						
29	3658	1,4	51,07	23,7	41,8	54,8	60,0						
35	3041	1,5	42,46	23,6	40,8	52,9	60,0						
40	2601	1,7	36,34	23,3	39,5	51,4	60,0						
47	2216	2,1	30,91	22,9	38,0	49,6	60,0						
24	4377	1,0	61,08	24,4	43,9	53,6	60,0				SK 6282 - 160 MP/4	268	D70
29	3570	1,1	49,75	23,9	42,1	54,8	60,0						
37	2828	1,1	39,48	23,4	40,1	52,2	60,0						
49	2143	2,1	29,90	23,2	38,4	49,6	60,0						
56	1866	2,4	26,05	22,7	37,2	48,1	60,0						
64	1642	2,8	22,95	22,2	35,7	46,7	60,0						
78	1339	3,3	18,70	21,1	33,4	44,3	60,0						
36	2925	0,9	40,80	13,4	24,6	34,1	40,0	SK 5282 - 160 MP/4	184	D68			
44	2395	1,0	33,43	13,7	24,6	33,1	40,0						
48	2185	1,3	30,50	13,7	26,4	32,5	40,0						
59	1790	1,6	25,00	13,6	25,6	31,4	40,0						
72	1459	2,1	20,36	13,2	24,3	29,9	40,0						
78	1353	1,9	18,88	13,3	24,1	29,6	40,0						
83	1263	2,2	17,59	13,0	23,6	29,0	40,0						
95	1103	2,4	15,38	12,8	22,7	28,1	40,0						
113	932	2,8	13,00	12,4	21,6	27,0	40,0						
55	1894	0,9	26,43	7,1	12,9	20,6	30,0				SK 4282 - 160 MP/4	148	D66
56	1882	0,9	26,25	7,2	13,1	20,7	30,0						
65	1605	1,1	22,39	7,3	13,0	20,1	30,0						
68	1539	1,1	21,45	7,6	13,4	20,2	30,0						
81	1304	1,4	18,18	7,6	13,4	19,6	30,0						
96	1089	1,7	15,20	7,7	13,2	19,0	30,0						
116	908	1,9	12,68	7,5	12,9	18,3	29,6						
135	777	2,2	10,85	7,5	12,7	17,7	28,9						
159	662	2,5	9,23	7,4	12,5	17,2	28,1						
176	598	2,1	8,33	7,1	11,8	16,6	27,3						
206	511	2,4	7,13	7,0	11,5	16,1	26,5						
241	435	2,8	6,06	6,9	11,2	15,5	25,6						
269	390	2,7	5,43	6,7	10,9	15,1	25,0						
293	359	2,9	5,00	6,6	10,7	14,8	24,6						
311	338	3,1	4,70	6,6	10,5	14,6	24,2						
15,0	8,8	16345	4,4	167,17	160,0	170,0	160,0	170,0	SK 11382.1 - 160 LP/4	1720			
	4,3	33555	1,0	343,19	132,4	150,0	132,4	150,0	SK 10382.1 - 160 LP/4	1120	D78-79		
	4,7	30529	1,0	312,23	137,0	150,0	137,0	150,0					
	5,2	27764	1,0	283,96	140,0	150,0	140,0	150,0					
	5,7	25260	1,0	258,35	140,0	150,0	140,0	150,0					
	6,5	22092	2,1	225,94	140,0	150,0	140,0	150,0					
	7,1	20099	2,1	205,57	140,0	150,0	140,0	150,0					
	7,8	18279	2,4	186,95	140,0	150,0	140,0	150,0					
	8,5	16891	2,7	172,76	140,0	150,0	140,0	150,0					
	9,3	15368	2,7	157,18	140,0	150,0	140,0	150,0					
5,0	28450	0,8	291,25	47,5	101,0	120,0	130,0	SK 9382 - 160 LP/4				794	D77
7,2	20010	1,1	204,68	54,1	102,0	120,0	130,0						
8,4	17110	1,5	175,05	54,8	102,0	120,0	130,0						
10	14140	1,7	144,69	54,1	100,1	116,7	130,0						

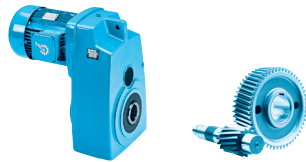
Flachgetriebe


15,0 kW



Flachgetriebe

P ₁ [kW]	n ₂ [min ⁻¹]	M ₂ [Nm]	f _B	i _{ges}	F _R [kN]	F _A [kN]	F _{R VL} [kN]	F _{A VL} [kN]	Type	kg	mm 			
15,0	11	13260	1,9	135,90	54,9	100,4	115,9	130,0	SK 9382 - 160 LP/4	794	D77			
	13	11290	2,2	115,57	54,4	97,4	112,1	130,0						
	15	9845	2,6	100,89	53,8	94,6	108,8	130,0						
	18	8134	3,0	83,19	51,7	89,4	103,9	130,0						
	20	7056	3,4	72,19	50,6	86,2	100,6	130,0						
	22	6369	3,8	65,25	49,8	84,1	98,0	129,1						
	9,6	14940	0,9	152,83	27,0	55,5	89,0	105,0				SK 8382 - 160 LP/4	492	D75
	10	14070	0,9	143,91	29,1	57,8	89,6	105,0						
	12	11580	1,1	118,47	30,6	57,8	87,5	105,0						
	14	10080	1,2	103,21	32,0	58,4	86,1	105,0						
	16	8877	1,4	90,94	32,7	58,4	84,9	105,0						
	19	7402	1,6	75,69	33,2	57,8	82,5	105,0						
	22	6371	1,8	65,22	33,2	56,7	80,5	105,0						
	26	5604	2,2	57,43	33,1	55,6	78,4	105,0						
	31	4673	2,6	47,80	32,7	53,8	75,6	105,0						
	34	4255	2,5	43,59	32,8	53,0	74,4	105,0						
	41	3503	3,4	35,88	31,6	50,2	71,0	102,0						
	20	7056	1,1	72,21	33,7	58,4	0	0						
	25	5809	1,1	59,44	33,2	56,1	0	0						
	31	4645	2,3	47,51	33,0	54,1	0	0						
	37	3824	2,4	39,11	31,9	51,3	0	0						
	16	9098	0,8	93,18	20,8	41,5	69,6	80,0				SK 7382 - 160 LP/4	367	D73
19	7700	1,0	78,81	21,9	41,5	68,1	80,0							
21	6663	1,1	68,10	22,9	42,4	66,9	80,0							
25	5820	1,2	59,52	23,5	42,4	65,8	80,0							
27	5223	1,4	53,38	24,2	42,8	65,0	80,0							
31	4562	1,6	46,66	24,3	42,1	63,4	80,0							
40	3613	1,8	36,92	24,0	40,3	60,4	80,0							
48	2981	2,2	30,42	23,7	39,0	58,0	80,0							
21	6825	0,9	69,73	23,9	44,1	68,2	80,0	SK 7282 - 160 LP/4	360	D72				
26	5564	1,0	56,91	24,0	42,8	65,6	80,0							
32	4464	1,3	45,67	24,9	42,8	63,6	80,0							
33	4406	1,0	45,02	24,1	41,5	62,7	80,0							
39	3639	1,8	37,27	24,2	40,8	60,9	80,0							
42	3392	1,7	34,64	24,5	40,8	60,2	80,0							
54	2629	2,2	26,89	23,8	38,7	56,9	80,0							
64	2239	2,6	22,87	23,2	37,0	54,8	79,9							
73	1951	3,0	19,97	22,7	35,6	53,0	77,3							
90	1591	4,1	16,29	21,6	33,3	50,3	73,4							
19	7363	0,8	75,18	10,4	33,3	42,4	60,0				SK 6382 - 160 LP/4	294	D71	
20	7179	0,8	73,50	13,5	32,6	43,3	60,0							
25	5833	0,9	59,66	18,2	34,3	49,2	60,0							
29	4988	1,0	51,07	19,2	34,7	51,0	60,0							
35	4147	1,1	42,46	19,9	34,8	50,0	60,0							
40	3546	1,3	36,34	20,1	34,5	48,7	60,0							
47	3021	1,5	30,91	20,3	34,0	47,6	60,0							
51	2802	1,6	28,72	20,3	33,6	46,9	60,0							
60	2388	2,0	24,42	20,1	32,6	45,3	60,0							
24	5969	0,8	61,08	19,2	35,8	48,7	60,0	SK 6282 - 160 LP/4	297	D70				
29	4868	0,8	49,75	19,7	35,3	51,3	60,0							
37	3857	0,8	39,48	20,0	34,7	49,3	60,0							
49	2923	1,6	29,90	20,8	34,7	47,7	60,0							
56	2544	1,8	26,05	20,6	33,7	46,4	60,0							
64	2240	2,0	22,95	20,4	32,9	45,1	60,0							
78	1827	2,4	18,70	19,6	31,0	43,0	60,0							
99	1447	3,1	14,83	18,8	29,0	40,7	58,5							
48	2979	1,0	30,50	11,2	21,8	30,4	40,0				SK 5282 - 160 LP/4	213	D68	
59	2440	1,2	25,00	11,5	21,8	29,6	40,0							
72	1990	1,6	20,36	11,5	21,1	28,5	40,0							
78	1844	1,4	18,88	11,7	21,4	28,3	40,0							
83	1722	1,6	17,59	11,5	20,9	27,7	40,0							
95	1504	1,7	15,38	11,5	20,5	27,0	40,0							
113	1271	2,1	13,00	11,2	19,6	26,1	40,0							
137	1049	2,4	10,71	11,0	18,9	25,0	40,0							



P ₁ [kW]	n ₂ [min ⁻¹]	M ₂ [Nm]	f _B	i _{ges}	F _R [kN]	F _A [kN]	F _{R VL} [kN]	F _{A VL} [kN]	Type	kg	mm 
15,0	155	926	2,5	9,46	10,8	18,3	24,3	40,0	SK 5282 - 160 LP/4	213	D68
	169	850	2,8	8,70	10,5	17,6	23,7	39,7			
	204	701	3,1	7,17	10,1	16,8	22,7	37,9			
	231	619	3,4	6,33	9,9	16,2	22,0	36,8			
	258	556	3,2	5,71	9,7	15,7	21,5	35,9			
	278	515	3,4	5,29	9,6	15,4	21,1	35,2			
	292	491	3,5	5,01	9,5	15,1	20,8	34,8			
	65	2188	0,8	22,39	4,8	8,4	18,1	27,9			
	68	2098	0,8	21,45	5,2	9,1	18,3	28,4			
	81	1778	1,0	18,18	5,6	9,6	18,0	28,1			
	96	1485	1,2	15,20	6,0	10,1	17,6	27,9			
	116	1238	1,4	12,68	6,2	10,2	17,1	27,3			
	135	1059	1,6	10,85	6,3	10,4	16,8	27,0			
	159	902	1,8	9,23	6,5	10,5	16,4	26,4			
	176	815	1,6	8,33	6,2	10,0	15,8	25,6			
	206	697	1,7	7,13	6,2	10,0	15,4	25,1			
	241	594	2,0	6,06	6,2	9,8	14,9	24,4			
	269	532	1,9	5,43	6,1	9,7	14,6	23,9			
	293	489	2,1	5,00	6,1	9,6	14,3	23,6			
311	461	2,2	4,70	6,0	9,5	14,1	23,3				
18,5	8,9	19955	3,6	167,17	160,0	170,0	160,0	170,0	SK 11382.1 - 180 MP/4	1760	D80-81
	10	16919	4,2	141,74	160,0	170,0	160,0	170,0			
	11	15520	4,5	130,02	160,0	170,0	160,0	170,0			
	9	20621	2,2	172,76	140,0	150,0	140,0	150,0			
	9	18761	2,2	157,18	140,0	150,0	140,0	150,0			
	11	16143	2,8	135,24	140,0	150,0	140,0	150,0			
	12	14687	2,8	123,04	140,0	150,0	140,0	150,0			
	13,2	13357	3,4	111,90	140,0	150,0	140,0	150,0			
	15,4	11456	3,9	95,98	140,0	150,0	140,0	150,0			
	17	10423	3,9	87,32	140,0	150,0	140,0	150,0			
	19	9479	4,5	79,41	140,0	150,0	140,0	150,0			
	20	8624	4,7	72,25	140,0	150,0	140,0	150,0			
	6,3	27850	0,9	233,17	26,6	57,2	98,0	122,5			
	7,4	23930	1,0	200,69	30,4	60,8	97,4	122,7			
	8,5	20890	1,2	175,05	47,4	91,3	116,5	130,0			
	10	17260	1,4	144,69	47,7	89,4	112,2	130,0			
	11	16190	1,6	135,90	49,2	90,6	112,0	130,0			
	13	13790	1,8	115,57	49,5	89,4	108,7	130,0			
	15	12020	2,1	100,89	49,5	87,6	105,8	130,0			
	18	9930	2,4	83,19	48,2	83,3	101,2	130,0			
	21	8614	2,8	72,19	47,5	81,0	98,3	128,5			
	23	7775	3,1	65,25	47,0	79,2	95,9	126,1			
	27	6620	3,6	55,49	45,9	76,1	92,5	121,5			
	12	14140	0,9	118,47	23,5	47,2	81,3	105,0			
	14	12310	1,0	103,21	25,8	49,1	80,9	105,0			
	16	10840	1,1	90,94	27,2	50,2	80,2	105,0			
	20	9036	1,3	75,69	28,8	50,7	78,5	105,0			
	23	7777	1,5	65,22	29,4	50,7	77,0	105,0			
	26	6842	1,8	57,43	29,8	50,2	75,5	105,0			
	31	5705	2,1	47,80	29,9	49,3	73,1	105,0			
	34	5194	2,0	43,59	30,3	49,1	72,3	103,7			
41	4277	2,8	35,88	29,5	46,9	69,1	99,4				
48	3681	3,3	30,92	29,1	45,4	67,1	96,3				
52	3384	3,0	28,33	28,9	44,8	65,9	94,8	SK 8282 - 180 MP/4	521	D74	
19	9401	0,8	78,81	16,5	33,2	63,5	80,0	SK 7382 - 180 MP/4	400	D73	
22	8134	0,9	68,10	18,2	34,9	63,2	80,0				
25	7105	1,0	59,52	19,6	36,0	62,2	80,0				
28	6377	1,1	53,38	20,7	37,1	61,9	80,0				
32	5570	1,3	46,66	21,4	37,3	60,9	80,0				

Flachgetriebe


18,5 kW
22,0 kW



Flachgetriebe

P ₁ [kW]	n ₂ [min ⁻¹]	M ₂ [Nm]	f _B	i _{ges}	F _R [kN]	F _A [kN]	F _{R VL} [kN]	F _{A VL} [kN]	Type	kg	mm 				
18,5	40	4411	1,5	36,92	21,6	36,4	58,4	80,0	SK 7382 - 180 MP/4	400	D73				
	49	3639	1,8	30,42	21,7	35,6	56,3	80,0							
	55	3214	2,1	26,88	21,6	35,0	55,0	80,0							
	63	2803	2,4	23,46	21,4	34,2	53,5	77,8							
		43	4141	1,4	34,64	22,3	37,3	58,3	80,0	SK 7282 - 180 MP/4	393	D72			
		55	3210	1,8	26,89	22,1	35,8	55,5	80,0						
		65	2733	2,1	22,87	21,8	34,7	53,6	77,9						
		74	2382	2,4	19,97	21,5	33,6	52,0	75,7						
		91	1942	3,3	16,29	20,6	31,6	49,4	71,9						
		25	7121	0,8	59,66	13,6	27,2	43,5	60,0	SK 6382 - 180 MP/4	327	D71			
		29	6089	0,8	51,07	15,2	28,6	47,8	60,0						
		35	5063	0,9	42,46	16,7	29,8	47,2	60,0						
41		4329	1,1	36,34	17,4	30,2	46,4	60,0							
48		3688	1,2	30,91	17,9	30,4	45,5	60,0							
52		3421	1,3	28,72	18,1	30,1	45,0	60,0							
61		2915	1,6	24,42	18,2	29,8	43,8	60,0							
		50	3568	1,3	29,90	18,7	31,3	45,8	60,0				SK 6282 - 180 MP/4	330	D70
	57	3106	1,5	26,05	18,8	30,8	44,8	60,0							
	65	2734	1,7	22,95	18,8	30,4	43,8	60,0							
	79	2230	2,0	18,70	18,3	28,9	41,9	60,0							
	100	1767	2,5	14,83	17,7	27,3	39,7	57,1							
	120	1473	3,0	12,35	17,3	26,1	38,2	54,9							
	139	1268	3,4	10,64	16,9	25,1	36,9	53,0							
		59	2979	1,0	25,00	9,7	18,7	28,1	40,0	SK 5282 - 180 MP/4	246	D68			
73		2430	1,3	20,36	9,9	18,5	27,2	40,0							
78		2252	1,2	18,88	10,3	19,1	27,1	40,0							
84		2102	1,3	17,59	10,2	18,5	26,6	40,0							
96		1836	1,4	15,38	10,3	18,5	26,1	40,0							
114		1552	1,7	13,00	10,2	17,9	25,2	40,0							
138		1280	2,0	10,71	10,2	17,5	24,3	40,0							
156		1131	2,0	9,46	10,1	17,1	23,7	39,5							
170		1037	2,3	8,70	9,8	16,4	23,1	38,5							
206		856	2,5	7,17	9,6	15,8	22,1	37,0							
234		756	2,8	6,33	9,4	15,3	21,5	36,0							
260		679	2,7	5,71	9,3	14,9	21,0	35,1							
281		629	2,8	5,29	9,1	14,6	20,7	34,5							
295		599	2,8	5,01	9,1	14,4	20,4	34,1							
343	515	3,0	4,32	8,8	13,8	19,7	32,9								
	81	2170	0,8	18,18	3,8	6,4	16,5	25,4	SK 4282 - 180 MP/4	210	D66				
	97	1813	1,0	15,20	4,6	7,4	16,5	25,5							
	117	1512	1,2	12,68	4,9	7,9	16,1	25,2							
	137	1293	1,3	10,85	5,3	8,5	15,9	25,1							
	160	1102	1,5	9,23	5,6	8,8	15,6	24,9							
	178	995	1,3	8,33	5,3	8,4	15,1	24,1							
	208	851	1,4	7,13	5,5	8,6	14,8	23,8							
	244	725	1,7	6,06	5,6	8,6	14,4	23,4							
	272	650	1,6	5,43	5,6	8,6	14,1	23,0							
	296	597	1,7	5,00	5,6	8,6	13,9	22,7							
	314	563	1,8	4,70	5,6	8,6	13,7	22,5							
	22,0	8,8	23811	3,0	167,17	160,0	170,0	160,0				170,0	SK 11382.1 - 180 LP/4	1760	D80-81
		10	20188	3,5	141,74	160,0	170,0	160,0				170,0			
		11	18519	3,8	130,02	160,0	170,0	160,0				170,0			
13		15924	4,3	111,80	160,0	170,0	160,0	170,0							
14		14497	4,7	101,78	160,0	170,0	160,0	169,1							
	8,5	24606	1,9	172,76	140,0	150,0	140,0	150,0	SK 10382.1 - 180 LP/4	1160	D78-79				
	9,4	22387	1,9	157,18	140,0	150,0	140,0	150,0							
	11	19262	2,4	135,24	140,0	150,0	140,0	150,0							
	12	17525	2,4	123,04	140,0	150,0	140,0	150,0							
	13	15938	2,8	111,90	140,0	150,0	140,0	150,0							
	15	13670	3,2	95,98	140,0	150,0	140,0	150,0							
	17	12437	3,3	87,32	140,0	150,0	140,0	150,0							
	19	11311	3,8	79,41	140,0	150,0	140,0	150,0							
	20	10290	4,0	72,25	140,0	150,0	140,0	150,0							
	24	8698	4,8	61,07	140,0	150,0	140,0	149,9							



P ₁ [kW]	n ₂ [min ⁻¹]	M ₂ [Nm]	f _B	i _{ges}	F _R [kN]	F _A [kN]	F _{R VL} [kN]	F _{A VL} [kN]	Type	kg	mm 			
22,0	8,4	24930	1,0	175,05	39,8	79,2	111,0	130,0	SK 9382 - 180 LP/4	827	D77			
	10	20600	1,2	144,69	41,3	79,2	107,8	130,0						
	11	19320	1,3	135,90	43,3	81,6	107,9	130,0						
	13	16450	1,5	115,57	44,7	81,6	105,3	130,0						
	15	14340	1,8	100,89	45,1	80,8	102,9	130,0						
	18	11850	2,0	83,19	44,8	77,5	98,7	128,1						
	20	10280	2,3	72,19	44,5	76,1	96,1	125,1						
	23	9277	2,6	65,25	44,2	74,5	94,0	122,7						
	27	7899	3,0	55,49	43,6	72,3	90,8	118,8						
	31	6886	3,5	48,44	42,9	70,1	88,1	115,6						
	35	5973	4,0	41,93	42,0	67,3	85,2	112,0						
	14	14690	0,8	103,21	19,3	39,7	75,6	105,0				SK 8382 - 180 LP/4	525	D75
	16	12930	0,9	90,94	21,6	41,8	75,5	105,0						
	19	10780	1,1	75,69	24,2	44,0	74,8	105,0						
	23	9280	1,2	65,22	25,7	44,8	73,8	105,0						
	26	8164	1,5	57,43	26,4	45,3	72,6	104,5						
	31	6807	1,8	47,80	27,2	45,0	70,8	101,7						
	34	6198	1,7	43,59	27,8	45,3	70,1	100,7						
	41	5103	2,4	35,88	27,5	43,8	67,4	96,9						
	48	4392	2,8	30,92	27,3	42,7	65,6	94,3						
	52	4038	2,5	28,33	27,4	42,4	64,6	92,8						
	60	3490	3,0	24,50	27,0	41,1	62,6	89,9						
	25	8478	0,8	59,52	15,3	29,7	58,8	80,0				SK 7382 - 180 LP/4	400	D73
	28	7609	0,9	53,38	17,1	31,6	58,9	80,0						
	32	6646	1,1	46,66	18,2	32,5	58,3	80,0						
	40	5263	1,3	36,92	19,2	32,6	56,3	80,0						
	48	4342	1,5	30,42	19,6	32,5	54,6	79,4						
	55	3835	1,7	26,88	19,9	32,2	53,5	77,8						
	63	3344	2,0	23,46	19,9	31,9	52,2	75,9						
	43	4941	1,2	34,64	20,2	33,9	56,5	80,0				SK 7282 - 180 LP/4	393	D72
	55	3830	1,5	26,89	20,5	33,2	54,0	78,5						
	64	3261	1,8	22,87	20,4	32,5	52,5	76,2						
	74	2843	2,0	19,97	20,3	31,7	51,0	74,1						
	91	2317	2,8	16,29	19,6	30,0	48,5	70,8						
	35	6041	0,8	42,46	13,3	24,8	44,5	60,0				SK 6382 - 180 LP/4	327	D71
41	5166	0,9	36,34	14,6	26,1	44,1	60,0							
48	4401	1,0	30,91	15,6	26,6	43,5	60,0							
51	4082	1,1	28,72	15,9	26,9	43,1	60,0							
60	3478	1,3	24,42	16,4	26,9	42,3	60,0							
49	4257	1,1	29,90	16,5	28,0	44,1	60,0	SK 6282 - 180 LP/4	330	D70				
57	3706	1,2	26,05	16,9	28,0	43,2	60,0							
64	3262	1,4	22,95	17,1	27,7	42,4	60,0							
79	2661	1,7	18,70	16,9	26,9	40,8	58,3							
100	2108	2,1	14,83	16,6	25,6	38,9	55,7							
120	1758	2,5	12,35	16,4	24,8	37,4	53,8							
139	1513	2,9	10,64	16,1	23,9	36,2	52,1							
157	1335	2,1	9,39	15,4	22,6	34,8	50,1							
189	1113	2,4	7,82	15,0	21,6	33,4	48,1							
59	3555	0,8	25,00	7,8	15,6	26,6	40,0				SK 5282 - 180 LP/4	246	D68	
72	2899	1,1	20,36	8,4	15,9	25,9	40,0							
78	2687	1,0	18,88	9,0	16,7	26,0	40,0							
84	2509	1,1	17,59	8,8	16,4	25,5	40,0							
96	2191	1,2	15,38	9,1	16,5	25,2	40,0							
113	1852	1,4	13,00	9,2	16,2	24,4	40,0							
138	1528	1,6	10,71	9,4	16,1	23,6	39,3							
156	1349	1,7	9,46	9,4	15,9	23,1	38,5							
170	1238	1,9	8,70	9,1	15,2	22,5	37,5							


22,0 kW
30,0 kW



P ₁ [kW]	n ₂ [min ⁻¹]	M ₂ [Nm]	f _B	i _{ges}	F _R [kN]	F _A [kN]	F _{R VL} [kN]	F _{A VL} [kN]	Type	kg	mm 			
22,0	206	1021	2,1	7,17	9,0	14,8	21,7	36,2	SK 5282 - 180 LP/4	246	D68			
	233	902	2,3	6,33	8,9	14,5	21,1	35,2						
	259	810	2,2	5,71	8,8	14,2	20,6	34,5						
	280	751	2,3	5,29	8,7	13,9	20,3	33,9						
	294	715	2,4	5,01	8,7	13,8	20,0	33,5						
	342	615	2,5	4,32	8,5	13,2	19,4	32,4						
	97	2164	0,8	15,20	3,0	4,8	15,3	23,1				SK 4282 - 180 LP/4	210	D66
	116	1804	1,0	12,68	3,6	5,6	15,1	23,1						
	136	1543	1,1	10,85	4,2	6,5	15,0	23,4						
	160	1314	1,2	9,23	4,7	7,2	14,9	23,4						
	177	1187	1,1	8,33	4,5	6,8	14,4	22,7						
	207	1015	1,2	7,13	4,8	7,2	14,2	22,6						
	243	865	1,4	6,06	4,9	7,5	13,9	22,3						
	271	775	1,3	5,43	5,0	7,6	13,7	22,0						
295	712	1,5	5,00	5,1	7,7	13,5	21,8							
313	671	1,5	4,70	5,1	7,7	13,4	21,6							
30,0	8,9	32250	2,2	167,17	160,0	170,0	160,0	170,0	SK 11382.1 - 225 RP/4	1920	D80-81			
	10	27344	2,6	141,74	160,0	170,0	160,0	170,0						
	11	25084	2,8	130,02	160,0	170,0	160,0	170,0						
	13	21569	3,2	111,80	160,0	170,0	160,0	168,0						
	15	19635	3,5	101,78	160,0	170,0	160,0	163,8						
	17	16884	4,6	87,52	160,0	170,0	160,0	158,4						
	19	15423	4,6	79,95	160,0	170,0	160,0	153,8						
	21	13964	4,6	72,38	160,0	170,0	160,0	152,3						
	11	26090	1,8	135,24	140,0	150,0	140,0	150,0	SK 10382.1 - 225 RP/4	1320	D78-79			
	12	23737	1,8	123,04	140,0	150,0	140,0	150,0						
	13	21587	2,1	111,90	140,0	150,0	140,0	150,0						
	15	18515	2,4	95,98	140,0	150,0	140,0	150,0						
	17	16845	2,4	87,32	140,0	150,0	140,0	150,0						
	19	15320	2,8	79,41	140,0	150,0	140,0	150,0						
	21	13938	2,9	72,25	140,0	150,0	140,0	150,0						
	24	11782	3,5	61,07	140,0	150,0	140,0	146,1						
	27	10719	4,1	55,56	140,0	150,0	140,0	141,7						
	31	9140	4,2	47,38	140,0	150,0	140,0	137,4						
	33	8623	4,4	44,70	140,0	150,0	140,0	134,5						
	11	26170	1,0	135,90	29,5	60,2	98,8	123,8	SK 9382 - 225 RP/4	987	D77			
	13	22280	1,1	115,57	32,9	63,4	97,5	123,5						
15	19430	1,3	100,89	35,1	65,3	96,3	122,5							
18	16050	1,5	83,19	36,2	64,6	93,3	119,2							
21	13920	1,7	72,19	37,2	64,6	91,2	117,3							
23	12570	1,9	65,25	37,9	64,6	89,7	115,8							
27	10700	2,2	55,49	38,3	63,6	87,1	113,0							
31	9327	2,6	48,44	38,1	62,7	85,1	110,4							
35	8091	3,0	41,93	37,9	61,0	82,5	107,6							
42	6847	3,5	35,61	37,4	59,1	79,6	104,2							
43	6629	2,5	34,38	30,6	45,8	67,9	88,6	SK 9282 - 225 RP/4	982	D76				
48	5940	3,0	30,79	30,4	44,8	66,2	86,6							
55	5180	3,3	26,89	30,0	43,5	64,3	84,3							
20	14600	0,8	75,69	13,2	28,7	65,9	95,5	SK 8382 - 225 RP/4	685	D75				
23	12570	0,9	65,22	16,3	31,8	66,2	95,7							
26	11060	1,1	57,43	18,4	33,5	66,1	95,4							
31	9220	1,3	47,80	20,5	35,5	65,4	94,3							
34	8395	1,3	43,59	21,9	37,0	65,4	94,0							
41	6912	1,7	35,88	22,6	36,6	63,5	91,2							
48	5949	2,0	30,92	23,1	36,6	62,1	89,3							
52	5469	1,8	28,33	23,7	37,0	61,5	88,5				SK 8282 - 225 RP/4	681	D74	
61	4728	2,2	24,50	23,8	36,5	60,0	86,2							
70	4079	2,6	21,13	23,7	35,7	58,3	83,9							
85	3358	2,9	17,40	23,2	34,1	55,9	80,3							
98	2930	3,2	15,18	22,9	33,2	54,3	78,1							

Flachgetriebe



P ₁ [kW]	n ₂ [min ⁻¹]	M ₂ [Nm]	f _B	i _{ges}	F _R [kN]	F _A [kN]	F _{R VL} [kN]	F _{A VL} [kN]	Type	kg	mm 			
30,0	32	9002	0,8	46,66	10,8	21,9	52,2	76,2	SK 7382 - 225 RP/4	560	D73			
	40	7129	0,9	36,92	13,2	24,0	51,5	75,0						
	49	5881	1,1	30,42	14,9	25,5	50,9	73,8						
	55	5194	1,3	26,88	15,7	26,0	50,1	72,9						
	63	4530	1,5	23,46	16,3	26,4	49,2	71,6						
	55	5187	1,1	26,89	16,6	27,4	50,9	73,9	SK 7282 - 225 RP/4	553	D72			
	65	4417	1,3	22,87	17,1	27,6	49,7	72,2						
	74	3850	1,5	19,97	17,4	27,4	48,6	70,8						
	91	3139	2,1	16,29	17,2	26,6	46,6	67,8						
	115	2486	2,4	12,89	17,0	25,5	44,4	64,6						
	133	2156	2,9	11,16	16,8	24,7	43,0	62,7						
	150	1912	2,2	9,92	16,1	23,5	41,6	60,6						
	157	1825	3,4	9,48	16,5	24,0	41,6	60,5						
	172	1667	2,5	8,66	15,9	22,9	40,4	58,8						
	198	1446	3,1	7,49	15,6	22,1	39,0	56,9						
	65	4419	1,0	22,95	13,3	22,2	39,3	56,2	SK 6282 - 225 RP/4	490	D70			
	79	3604	1,2	18,70	13,7	22,0	38,1	54,5						
	100	2855	1,6	14,83	14,1	21,8	36,8	52,7						
	120	2381	1,8	12,35	14,3	21,6	35,7	51,2						
140	2049	2,1	10,64	14,3	21,3	34,8	49,8							
158	1808	1,5	9,39	13,7	20,0	33,4	48,0							
190	1507	1,8	7,82	13,6	19,5	32,3	46,4							
221	1297	2,3	6,74	13,4	19,0	31,3	45,0	SK 6282 - 225 RP/4	490	D70				
248	1156	2,1	5,99	13,2	18,5	30,5	43,8							
257	1114	2,1	5,78	13,2	18,3	30,3	43,5							
271	1059	2,2	5,50	13,1	18,1	30,0	43,0							
303	945	2,3	4,88	12,8	17,6	29,1	41,9							
339	845	2,4	4,39	12,6	17,1	28,4	40,9							
37,0	8,9	39775	1,8	167,17	160,0	170,0	160,0	170,0	SK 11382.1 - 225 SP/4	1930	D80-81			
	10	33724	2,1	141,74	160,0	170,0	160,0	170,0						
	11	30936	2,3	130,02	160,0	170,0	160,0	168,1						
	13	26602	2,6	111,80	160,0	170,0	160,0	163,4						
	15	24217	2,8	101,78	160,0	170,0	160,0	159,5						
	17	20824	3,7	87,52	160,0	170,0	160,0	154,6						
	19	19022	3,7	79,95	160,0	170,0	160,0	150,1						
	21	17222	3,7	72,38	160,0	170,0	160,0	149,0						
	23	15611	4,3	65,61	160,0	170,0	160,0	145,1						
	11	32177	1,4	135,24	134,6	150,0	134,6	150,0				SK 10382.1 - 225 SP/4	1330	D78-79
	12	29275	1,4	123,04	138,8	150,0	138,8	150,0						
	13	26624	1,7	111,90	140,0	150,0	140,0	150,0						
	15	22836	1,9	95,98	140,0	150,0	140,0	150,0						
	17	20776	2,0	87,32	140,0	150,0	140,0	150,0						
	19	18894	2,3	79,41	140,0	150,0	140,0	150,0						
	21	17190	2,4	72,25	140,0	150,0	140,0	146,4						
	24	14531	2,8	61,07	140,0	150,0	140,0	143,0						
	27	13220	3,3	55,56	140,0	150,0	140,0	138,6						
	31	11273	3,4	47,38	140,0	150,0	140,0	135,0						
	33	10635	3,6	44,70	140,0	150,0	140,0	132,0						
	37	9672	4,1	40,65	140,0	150,0	140,0	130,2						
	40	8800	4,5	36,98	140,0	150,0	140,0	126,3						
	11	32280	0,8	135,90	17,1	43,0	90,3	111,6	SK 9382 - 225 SP/4	1000	D77			
	13	27480	0,9	115,57	22,7	48,6	90,5	112,9						
	15	23960	1,1	100,89	26,3	52,2	90,0	113,2						
	18	19790	1,2	83,19	28,9	53,3	87,9	111,2						
	21	17170	1,4	72,19	30,8	54,9	86,7	110,4						
23	15500	1,6	65,25	32,0	55,5	85,6	109,5							
27	13200	1,8	55,49	33,4	56,1	83,7	107,6							
31	11500	2,1	48,44	34,1	56,1	81,8	105,7							
35	9979	2,4	41,93	34,3	55,5	79,9	103,3							
42	8444	2,8	35,61	34,3	54,4	77,3	100,7							

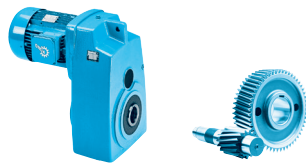
Flachgetriebe


37,0 kW
45,0 kW



Flachgetriebe

P ₁ [kW]	n ₂ [min ⁻¹]	M ₂ [Nm]	f _B	i _{ges}	F _R [kN]	F _A [kN]	F _{R VL} [kN]	F _{A VL} [kN]	Type	kg	mm 				
37,0	43	8176	2,0	34,38	27,8	41,6	65,8	85,2	SK 9282 - 225 SP/4	997	D76				
	48	7326	2,4	30,79	27,8	41,0	64,3	83,9							
	55	6388	2,7	26,89	27,7	40,2	62,6	81,6							
	64	5513	3,0	23,15	27,4	39,3	60,7	79,3							
		26	13640	0,9	57,43	11,3	23,9	60,2	87,3	SK 8382 - 225 SP/4	700	D75			
		31	11370	1,1	47,80	14,8	27,3	60,6	87,5						
		34	10350	1,0	43,59	16,9	29,6	61,2	87,9						
		41	8524	1,4	35,88	18,4	30,5	59,7	86,1						
		48	7337	1,6	30,92	19,5	31,5	59,0	84,8						
		52	6745	1,5	28,33	20,5	32,4	58,7	84,4	SK 8282 - 225 SP/4	696	D74			
		61	5831	1,8	24,50	21,1	32,4	57,7	82,7						
		70	5030	2,1	21,13	21,4	32,1	56,2	81,0						
85		4142	2,3	17,40	21,2	31,1	54,1	77,8							
98		3613	2,6	15,18	21,1	30,6	52,7	75,7							
114		3090	3,3	12,96	20,9	29,7	51,1	73,3							
136		2588	4,0	10,86	20,5	28,7	49,1	70,6							
154		2301	2,8	9,67	19,8	27,3	47,4	68,2							
	40	8792	0,8	36,92	8,0	17,0	47,1	68,9	SK 7382 - 225 SP/4	575	D73				
	49	7254	0,9	30,42	10,6	19,6	47,2	68,8							
	55	6406	1,0	26,88	12,0	20,8	47,0	68,4							
	63	5586	1,2	23,46	13,1	21,9	46,5	67,7							
	55	6398	0,9	26,89	13,2	22,4	47,9	69,6	SK 7282 - 225 SP/4	568	D72				
	65	5448	1,1	22,87	14,3	23,3	47,2	68,6							
	74	4749	1,2	19,97	14,9	23,7	46,5	67,4							
	91	3871	1,7	16,29	15,1	23,3	44,8	65,2							
	115	3066	1,9	12,89	15,2	22,8	42,9	62,3							
	133	2659	2,3	11,16	15,3	22,6	41,8	60,8	SK 7282 - 225 SP/4	568	D72				
	150	2358	1,8	9,92	14,8	21,5	40,3	58,7							
	157	2251	2,8	9,48	15,3	22,1	40,4	58,8							
	172	2056	2,1	8,66	14,7	21,0	39,2	57,2							
	198	1783	2,5	7,49	14,6	20,6	38,0	55,5							
	234	1509	2,9	6,36	14,3	19,8	36,7	53,5							
	280	1261	3,2	5,30	14,0	19,0	35,2	51,3							
		65	5450	0,8	22,95	9,9	17,4	36,5				52,2	SK 6282 - 225 SP/4	505	D70
79		4445	1,0	18,70	10,9	18,1	35,8	51,2							
100		3521	1,3	14,83	11,9	18,6	34,8	49,8							
120		2936	1,5	12,35	12,5	18,9	34,1	48,8							
140		2527	1,7	10,64	12,8	18,9	33,4	47,8							
158		2230	1,2	9,39	12,2	17,9	32,1	46,2							
190		1859	1,4	7,82	12,3	17,6	31,2	44,8							
221		1600	1,9	6,74	12,3	17,4	30,3	43,6							
248		1426	1,7	5,99	12,3	17,1	29,6	42,6							
257		1374	1,7	5,78	12,3	17,0	29,4	42,3							
271		1306	1,8	5,50	12,2	16,9	29,1	41,9							
303		1165	1,9	4,88	12,1	16,5	28,4	40,9							
339		1042	2,0	4,39	11,9	16,1	27,7	39,9							
45,0		8,9	48376	1,5	167,17	160,0	170,0	160,0	167,6	SK 11382.1 - 225 MP/4	1960	D80-81			
		10	41015	1,7	141,74	160,0	170,0	160,0	164,1						
	11	37625	1,9	130,02	160,0	170,0	160,0	162,0							
	13	32353	2,1	111,80	160,0	170,0	160,0	158,1							
	15	29453	2,3	101,78	160,0	170,0	160,0	154,5							
	17	25326	3,0	87,52	160,0	170,0	160,0	150,3							
	19	23134	3,0	79,95	160,0	170,0	160,0	145,8							
	21	20946	3,1	72,38	160,0	170,0	160,0	145,6							
	23	18986	3,5	65,61	160,0	170,0	160,0	141,9							
	26	16326	4,6	56,42	160,0	170,0	160,0	137,4							
	29	14913	4,6	51,54	160,0	170,0	160,0	133,4							
		15	27773	1,6	95,98	140,0	150,0	140,0	150,0				SK 10382.1 - 225 MP/4	1360	D78-79
		17	25268	1,6	87,32	140,0	150,0	140,0	146,2						
		19	22980	1,9	79,41	140,0	150,0	140,0	146,5						
		21	20907	1,9	72,25	140,0	150,0	140,0	141,8						
24		17672	2,3	61,07	140,0	150,0	140,0	139,4							
27		16078	2,7	55,56	140,0	150,0	140,0	135,1							



P ₁ [kW]	n ₂ [min ⁻¹]	M ₂ [Nm]	f _B	i _{ges}	F _R [kN]	F _A [kN]	F _{R VL} [kN]	F _{A VL} [kN]	Type	kg	mm 			
45,0	31	13710	2,8	47,38	140,0	150,0	140,0	132,2	SK 10382.1 - 225 MP/4	1360	D78-79			
	33	12935	3,0	44,70	140,0	150,0	140,0	129,2						
	37	11763	3,4	40,65	140,0	150,0	140,0	127,8						
	40	10702	3,7	36,98	140,0	150,0	140,0	123,9						
	48	9047	4,3	31,26	140,0	150,0	140,0	120,2						
	13	33430	0,8	115,57	10,2	31,8	82,5	100,7				SK 9382 - 225 MP/4	1040	D77
	15	29140	0,9	100,89	15,7	37,3	83,1	102,8						
	18	24070	1,0	83,19	19,8	40,9	82,0	102,2						
	21	20880	1,1	72,19	23,3	44,0	81,6	102,8						
	27	16050	1,5	55,49	27,6	47,6	79,9	101,9						
	31	13990	1,7	48,44	29,1	48,6	78,6	100,7						
	35	12140	2,0	41,93	30,1	49,1	77,1	98,8						
	42	10270	2,3	35,61	30,9	49,1	74,9	96,8						
	43	9944	1,6	34,38	24,6	37,0	63,5	81,8	SK 9282 - 225 MP/4	1030	D76			
	48	8910	2,0	30,79	24,9	37,0	62,4	80,6						
	55	7770	2,2	26,89	25,1	36,6	60,8	78,9						
	64	6705	2,4	23,15	25,2	36,2	59,1	76,9						
	74	5814	2,7	20,13	24,7	34,8	57,1	74,4						
	86	5018	3,1	17,33	24,5	33,8	55,4	72,3						
	31	13830	0,9	47,80	7,8	18,4	54,9	79,8	SK 8382 - 225 MP/4	735	D75			
	34	12590	0,8	43,59	10,8	21,6	56,2	81,2						
	41	10370	1,2	35,88	13,2	23,6	55,7	80,3						
	48	8923	1,4	30,92	15,2	25,4	55,4	79,8						
	61	7092	1,5	24,50	17,9	27,9	55,0	78,9	SK 8282 - 225 MP/4	731	D74			
	70	6118	1,7	21,13	18,6	28,4	53,9	77,6						
	85	5037	1,9	17,40	18,9	27,9	52,1	75,0						
	98	4394	2,2	15,18	19,1	27,9	51,0	73,3						
	114	3758	2,7	12,96	19,2	27,3	49,6	71,2						
	136	3148	3,3	10,86	19,1	26,7	47,9	68,9						
	154	2798	2,3	9,67	18,4	25,4	46,3	66,6						
	180	2393	3,0	8,26	18,2	24,7	44,8	64,5						
	49	8822	0,8	30,42	5,1	14,3	40,6	61,7				SK 7382 - 225 MP/4	610	D73
	55	7791	0,8	26,88	7,6	15,0	43,5	63,3						
	63	6794	1,0	23,46	9,3	16,8	43,4	63,2						
	65	6626	0,9	22,87	10,8	18,6	44,4	64,6	SK 7282 - 225 MP/4	603	D72			
	74	5776	1,0	19,97	12,0	19,6	44,0	64,0						
	91	4708	1,4	16,29	12,6	20,0	42,7	62,0						
	115	3729	1,6	12,89	13,3	20,0	41,2	59,9						
	133	3234	1,9	11,16	13,7	20,2	40,3	58,6						
	150	2868	1,5	9,92	13,1	19,2	38,9	56,6						
	157	2737	2,3	9,48	13,8	20,0	39,3	57,0						
	172	2500	1,7	8,66	13,3	19,0	38,0	55,5						
	198	2169	2,1	7,49	13,4	18,8	37,0	53,9						
	234	1836	2,4	6,36	13,3	18,4	35,8	52,2						
	249	1724	2,5	5,98	13,3	18,2	35,4	51,5						
	280	1534	2,6	5,30	13,1	17,9	34,5	50,2						
	295	1457	2,7	5,04	13,1	17,7	34,1	49,7						
	348	1234	2,9	4,26	12,8	17,0	32,8	47,8						
120	3571	1,2	12,35	10,2	15,9	32,4	46,2	SK 6282 - 225 MP/4				540	D70	
140	3073	1,4	10,64	10,8	16,3	31,8	45,7							
190	2261	1,2	7,82	10,9	15,6	29,9	43,0							
221	1946	1,5	6,74	11,0	15,6	29,3	42,1							
248	1734	1,4	5,99	11,1	15,5	28,7	41,3							
257	1671	1,4	5,78	11,2	15,5	28,6	40,9							
271	1588	1,4	5,50	11,2	15,4	28,3	40,6							
303	1417	1,5	4,88	11,2	15,2	27,7	39,7							
339	1268	1,6	4,39	11,1	14,9	27,1	38,9							

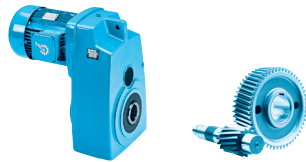
Flachgetriebe


55,0 kW



Flachgetriebe

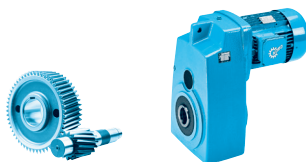
P ₁ [kW]	n ₂ [min ⁻¹]	M ₂ [Nm]	f _B	i _{ges}	F _R [kN]	F _A [kN]	F _{R VL} [kN]	F _{A VL} [kN]	Type	kg	mm 				
55,0	8,9	59325	1,2	167,17	155,7	170,0	155,7	157,7	SK 11382.1 - 250 WP/4	2000	D80-81				
	10	50299	1,4	141,74	160,0	170,0	160,0	155,8							
	11	46142	1,5	130,02	160,0	170,0	160,0	154,4							
	13	39676	1,7	111,80	160,0	170,0	160,0	151,6							
	15	36120	1,9	101,78	160,0	170,0	160,0	148,3							
	17	31059	2,5	87,52	160,0	170,0	160,0	145,0							
	19	28371	2,5	79,95	160,0	170,0	160,0	140,5							
	20	25687	2,5	72,38	160,0	170,0	160,0	141,5							
	23	23284	2,9	65,61	160,0	170,0	160,0	138,0							
	26	20021	3,8	56,42	160,0	170,0	160,0	134,0							
	29	18289	3,8	51,54	160,0	170,0	160,0	130,0							
	33	15861	4,5	44,70	160,0	170,0	160,0	127,6							
	36	14489	4,6	40,83	160,0	170,0	160,0	123,9							
		15	34059	1,3	95,98	131,6	150,0	131,6				144,2	SK 10382.1 - 250 WP/4	1400	D78-79
		17	30987	1,3	87,32	136,4	150,0	136,4				139,3			
		19	28181	1,5	79,41	140,0	150,0	140,0				140,8			
	20	25639	1,6	72,25	140,0	150,0	140,0	136,1							
	24	21673	1,9	61,07	140,0	150,0	140,0	135,1							
	27	19718	2,2	55,56	140,0	150,0	140,0	130,7							
	31	16814	2,3	47,38	140,0	150,0	140,0	128,9							
	33	15863	2,4	44,70	140,0	150,0	140,0	125,7							
	36	14426	2,7	40,65	140,0	150,0	140,0	124,9							
	40	13125	3,0	36,98	140,0	150,0	140,0	121,1							
	47	11094	3,5	31,26	140,0	150,0	140,0	118,0							
	52	10094	4,3	28,44	140,0	150,0	140,0	114,4							
	61	8607	4,5	24,25	140,0	150,0	140,0	111,3							
	67	7831	4,9	22,07	140,0	150,0	140,0	107,9							
	77	6823	4,9	19,23	137,5	150,0	140,0	105,1							
	85	6208	4,9	17,49	133,8	150,0	140,0	102,0							
	96	5450	4,9	15,36	129,7	150,0	140,0	99,3							
	106	4958	4,9	13,97	126,3	150,0	140,0	96,4							
	121	4337	4,9	12,22	122,1	150,0	140,0	93,6							
	18	29520	0,8	83,19	7,3	67,2	28,5	90,9	SK 9382 - 250 WP/4	1070	D77				
	21	25610	0,9	72,19	12,1	69,3	33,9	92,7							
	27	19680	1,2	55,49	18,6	71,3	40,8	93,9							
	31	17160	1,4	48,44	21,0	71,5	43,1	93,7							
	35	14880	1,6	41,93	23,0	71,4	44,7	93,0							
	42	12600	1,9	35,61	24,7	70,7	45,7	91,7							
	43	12190	1,3	34,38	18,9	59,3	33,9	77,2	SK 9282 - 250 WP/4	1070	D76				
	48	10930	1,6	30,79	19,8	58,9	34,5	76,4							
	55	9528	1,8	26,89	20,6	58,2	34,9	75,3							
	64	8223	2,0	23,15	21,3	57,2	35,0	73,8							
	74	7130	2,2	20,13	21,0	55,6	33,7	71,5							
	85	6153	2,5	17,33	21,3	54,4	33,1	69,8							
	101	5214	2,8	14,70	21,4	52,9	32,2	67,8							
	123	4273	3,2	12,01	21,2	51,0	31,0	65,2							
	145	3622	3,0	10,18	20,4	48,9	29,1	62,3							
	171	3069	3,6	8,64	20,0	47,3	28,0	60,2							
	209	2515	4,0	7,06	19,5	45,3	26,6	57,5							
	256	2052	4,3	5,78	18,9	43,2	25,2	54,8							
	276	1901	4,4	5,34	18,6	42,4	24,6	53,8							
	60	8697	1,2	24,50	12,6	51,2	23,9	76,9				SK 8282 - 250 WP/4	766	D74	
	70	7503	1,4	21,13	14,0	51,0	25,1	76,1							
	85	6177	1,6	17,40	15,0	49,8	25,5	74,0							
	97	5389	1,8	15,18	15,7	49,1	25,9	72,8							
	114	4609	2,2	12,96	16,2	48,2	26,0	71,1							
	136	3861	2,7	10,86	16,6	46,9	25,7	69,0							
	153	3431	1,9	9,67	16,1	45,4	24,3	66,8							
	179	2934	2,5	8,26	16,2	44,2	23,8	64,9							
	214	2458	2,8	6,92	16,1	42,8	23,1	62,6							
	328	1603	3,0	4,52	15,5	39,1	20,9	57,0							



P ₁ [kW]	n ₂ [min ⁻¹]	M ₂ [Nm]	f _B	i _{ges}	F _R [kN]	F _A [kN]	F _{R VL} [kN]	F _{A VL} [kN]	Type	kg	mm 			
75,0	8,9	80626	0,9	167,17	73,9	170,0	73,9	138,0	SK 11382.1 - 280 SP/4	2170	D80-81			
	10	68359	1,0	141,74	130,3	170,0	130,3	139,0						
	11	62709	1,1	130,02	147,1	170,0	147,1	139,0						
	13	53922	1,3	111,80	160,0	170,0	160,0	138,4						
	15	49088	1,4	101,78	160,0	170,0	160,0	135,7						
	17	42210	1,8	87,52	160,0	170,0	160,0	134,2						
	19	38557	1,8	79,95	160,0	170,0	160,0	129,8						
	21	34910	1,8	72,38	160,0	170,0	160,0	132,8						
	23	31644	2,1	65,61	160,0	170,0	160,0	129,9						
	26	27210	2,8	56,42	160,0	170,0	160,0	127,0						
	29	24855	2,8	51,54	160,0	170,0	160,0	123,1						
	33	21556	3,3	44,70	160,0	170,0	160,0	122,1						
	36	19691	3,4	40,83	160,0	170,0	160,0	118,4						
	42	17078	3,9	35,41	160,0	170,0	160,0	116,7						
	46	15600	4,0	32,35	160,0	170,0	160,0	113,3						
	52	13775	4,5	28,56	160,0	170,0	160,0	111,6						
	58	12358	4,7	25,62	155,5	170,0	160,0	107,9						
	15	46288	1,0	95,98	104,9	150,0	104,9	130,2	SK 10382.1 - 280 SP/4	1570	D78-79			
	17	42113	1,0	87,32	115,6	150,0	115,6	125,3						
	19	38299	1,1	79,41	123,9	150,0	123,9	129,1						
	21	34845	1,2	72,25	130,3	150,0	130,3	124,5						
	24	29454	1,4	61,07	138,5	150,0	138,5	126,1						
	27	26797	1,6	55,56	140,0	150,0	140,0	121,8						
	31	22851	1,7	47,38	140,0	150,0	140,0	121,9						
	33	21558	1,8	44,70	140,0	150,0	140,0	118,5						
	37	19606	2,0	40,65	140,0	150,0	140,0	118,9						
	40	17837	2,2	36,98	140,0	150,0	140,0	115,1						
	48	15078	2,6	31,26	140,0	150,0	140,0	113,4						
	52	13718	3,1	28,44	140,0	150,0	140,0	109,8						
	61	11697	3,3	24,25	140,0	150,0	140,0	107,6						
	67	10642	3,6	22,07	137,9	150,0	140,0	104,3						
	77	9273	3,6	19,23	134,1	150,0	140,0	102,2						
	85	8437	3,6	17,49	130,6	150,0	140,0	99,1						
	97	7407	3,6	15,36	127,0	150,0	140,0	97,0						
	106	6739	3,6	13,97	123,7	150,0	140,0	94,1						
	122	5894	3,6	12,22	119,9	150,0	140,0	91,7						
	27	26750	0,9	55,49	5,0	18,0	65,0	79,2	SK 9382 - 280 SP/4	1240	D77			
	31	23320	1,0	48,44	9,7	22,7	65,8	80,9						
	35	20230	1,2	41,93	13,7	26,7	65,9	81,9						
	42	17120	1,4	35,61	17,1	29,9	65,6	82,3						
	43	16570	1,0	34,38	11,6	20,1	55,0	68,6	SK 9282 - 280 SP/4	1240	D76			
	48	14850	1,2	30,79	13,5	21,8	54,7	68,6						
	55	12950	1,3	26,89	15,3	23,4	54,2	68,6						
	64	11180	1,5	23,15	16,8	24,6	53,4	67,9						
	74	9690	1,6	20,13	17,1	24,4	51,9	66,2						
	86	8363	1,9	17,33	18,0	25,1	50,8	65,2						
	101	7087	2,1	14,70	18,6	25,4	49,5	63,9						
	123	5807	2,4	12,01	19,0	25,2	47,8	62,0						
	145	4923	2,2	10,18	18,4	23,9	45,7	59,4						
	172	4171	2,7	8,64	18,4	23,6	44,4	57,7						
	210	3418	3,0	7,06	18,1	22,8	42,4	55,5						
	257	2788	3,2	5,78	17,8	22,0	40,5	53,2						
	277	2584	3,2	5,34	17,6	21,6	39,8	52,3						
	61	11820	0,9	24,50	5,0	11,6	44,5	64,8				SK 8282 - 280 SP/4	936	D74
	70	10200	1,0	21,13	7,7	14,2	45,0	65,2						
	85	8395	1,2	17,40	9,8	16,1	44,7	64,5						
	98	7324	1,3	15,18	11,3	17,4	44,5	64,2						
	114	6263	1,6	12,96	12,7	18,5	44,2	63,5						
	136	5247	2,0	10,86	13,7	19,3	43,3	62,4						
	154	4663	1,4	9,67	13,2	18,5	42,0	60,4						
	180	3988	1,8	8,26	13,9	18,7	41,2	59,2						
	214	3341	2,0	6,92	14,2	18,9	40,0	57,6						
	329	2179	2,2	4,52	14,3	18,1	37,0	53,1						

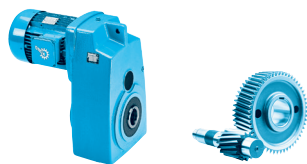
Flachgetriebe


90,0 kW



Flachgetriebe

P ₁ [kW]	n ₂ [min ⁻¹]	M ₂ [Nm]	f _B	i _{ges}	F _R [kN]	F _A [kN]	F _{R VL} [kN]	F _{A VL} [kN]	Type	kg	mm
90,0	10	82031	0,9	141,74	63,4	170,0	63,4	126,5	SK 11382.1 - 280 MP/4	2270	D80-81
	11	75251	0,9	130,02	103,7	170,0	103,7	127,5			
	13	64706	1,1	111,80	141,6	170,0	141,6	128,5			
	15	58906	1,2	101,78	156,7	170,0	156,7	126,4			
	17	50652	1,5	87,52	160,0	170,0	160,0	126,2			
	19	46269	1,5	79,95	160,0	170,0	160,0	121,8			
	21	41892	1,5	72,38	160,0	170,0	160,0	126,4			
	23	37972	1,8	65,61	160,0	170,0	160,0	123,8			
	26	32652	2,3	56,42	160,0	170,0	160,0	121,8			
	29	29826	2,3	51,54	160,0	170,0	160,0	117,9			
	33	25867	2,7	44,70	160,0	170,0	160,0	118,0			
	36	23629	2,8	40,83	160,0	170,0	160,0	114,3			
	42	20493	3,2	35,41	160,0	170,0	160,0	113,5			
	46	18720	3,3	32,35	159,8	170,0	160,0	110,0			
	52	16530	3,7	28,56	156,6	170,0	160,0	108,9			
	58	14830	3,9	25,62	152,4	170,0	160,0	105,3			
67	12917	4,5	22,32	148,5	170,0	160,0	103,5				
73	11799	4,6	20,39	144,9	170,0	160,0	100,5				
	17	50536	0,8	87,32	91,4	150,0	91,4	114,8	SK 10382.1 - 280 MP/4	1670	D78-79
	19	45959	0,9	79,41	105,8	150,0	105,8	120,5			
	21	41814	1,0	72,25	116,3	150,0	116,3	115,8			
	24	35345	1,2	61,07	129,4	150,0	129,4	119,4			
	27	32157	1,4	55,56	134,6	150,0	134,6	115,1			
	31	27421	1,4	47,38	140,0	150,0	140,0	116,7			
	33	25870	1,5	44,70	140,0	150,0	140,0	113,1			
	37	23527	1,7	40,65	140,0	150,0	140,0	114,5			
	40	21405	1,9	36,98	140,0	150,0	140,0	110,6			
	48	18093	2,2	31,26	140,0	150,0	140,0	109,9			
	52	16461	2,6	28,44	140,0	150,0	140,0	106,4			
	61	14037	2,8	24,25	138,4	150,0	140,0	105,0			
	67	12771	3,0	22,07	135,0	150,0	140,0	101,7			
	77	11128	3,0	19,23	131,7	150,0	140,0	100,1			
	85	10124	3,0	17,49	128,3	150,0	140,0	97,0			
	97	8888	3,0	15,36	125,1	150,0	140,0	95,3			
	106	8086	3,0	13,97	121,8	150,0	140,0	92,4			
	122	7072	3,0	12,22	118,4	150,0	140,0	90,4			
	85	10120	3,1	17,49	109,6	150,0	135,3	82,6	SK 10382.1 - 280 MP/4	1670	D78-79
	97	8888	3,2	15,36	107,1	150,0	135,8	81,5			
	106	8086	3,2	13,97	104,4	150,0	136,2	78,9			
	122	7072	3,2	12,22	101,6	150,0	136,5	77,5			
	134	6434	3,2	11,12	99,0	150,0	136,7	75,1			
	48	17820	1,0	30,79	7,4	14,5	50,7	62,7	SK 9282 - 280 MP/4	1340	D76
	55	15540	1,1	26,89	10,1	17,1	50,9	63,3			
	64	13410	1,2	23,15	12,5	19,3	50,5	63,5			
	74	11630	1,4	20,13	13,1	19,5	49,2	62,2			
	86	10040	1,5	17,33	14,6	20,7	48,6	61,9			
	101	8504	1,7	14,70	15,8	21,6	47,6	61,0			
	123	6969	2,0	12,01	16,8	22,2	46,2	59,5			
	145	5907	1,8	10,18	16,3	21,4	44,4	57,3			
	172	5006	2,2	8,64	16,6	21,4	43,1	55,9			
	210	4102	2,5	7,06	16,8	21,0	41,4	54,0			
	257	3346	2,6	5,78	16,7	20,5	39,7	51,9			
	277	3100	2,7	5,34	16,6	20,2	39,0	51,1			



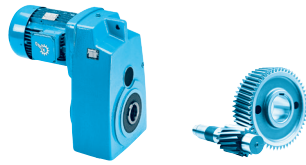
P ₁ [kW]	n ₂ [min ⁻¹]	M ₂ [Nm]	f _B	i _{ges}	F _R [kN]	F _A [kN]	F _{R VL} [kN]	F _{A VL} [kN]	Type	kg	mm 
110	13	78926	0,9	111,80	84,7	170,0	84,7	115,4	SK 11382.1 - 315 SP/4	2360	D80-81
	15	71851	0,9	101,78	117,9	170,0	117,9	113,9			
	17	61783	1,2	87,52	149,6	170,0	149,6	115,4			
	19	56437	1,2	79,95	160,0	170,0	160,0	111,1			
	21	51098	1,3	72,38	160,0	170,0	160,0	117,9			
	23	46317	1,4	65,61	160,0	170,0	160,0	115,8			
	26	39827	1,9	56,42	160,0	170,0	160,0	114,9			
	29	36381	1,9	51,54	160,0	170,0	160,0	111,0			
	33	31552	2,2	44,70	160,0	170,0	160,0	112,4			
	36	28821	2,3	40,83	160,0	170,0	160,0	108,8			
	42	24997	2,6	35,41	157,9	170,0	160,0	109,1			
	46	22833	2,7	32,35	154,5	170,0	160,0	105,7			
	52	20162	3,1	28,56	152,1	170,0	160,0	105,4			
	58	18089	3,2	25,62	148,1	170,0	160,0	101,9			
	67	15756	3,7	22,32	144,9	170,0	160,0	100,7			
	73	14392	3,8	20,39	141,5	170,0	160,0	97,7			
	83	12654	4,2	17,93	138,2	170,0	160,0	96,3			
	91	11559	4,4	16,37	134,9	170,0	160,0	93,5			
	24	43112	1,0	61,07	113,3	150,0	113,3	110,5	SK 10382.1 - 315 SP/4	1760	D78-79
	27	39224	1,1	55,56	122,0	150,0	122,0	106,2			
	31	33447	1,1	47,38	132,6	150,0	132,6	109,8			
	33	31555	1,2	44,70	135,5	150,0	135,5	106,0			
	37	28697	1,4	40,65	139,6	150,0	139,6	108,5			
	40	26109	1,5	36,98	140,0	150,0	140,0	104,7			
	48	22069	1,8	31,26	140,0	150,0	140,0	105,4			
	52	20079	2,1	28,44	136,9	150,0	140,0	101,8			
	61	17122	2,3	24,25	134,3	150,0	140,0	101,4			
	67	15577	2,5	22,07	131,0	150,0	140,0	98,1			
	77	13573	2,5	19,23	128,4	150,0	140,0	97,3			
	85	12349	2,5	17,49	125,2	150,0	140,0	94,2			
	97	10841	2,5	15,36	122,4	150,0	140,0	93,0			
	106	9863	2,5	13,97	119,3	150,0	140,0	90,2			
	122	8627	2,5	12,22	116,3	150,0	140,0	88,6			
	48	21740	0,8	30,79	0,3	2,6	45,3	54,8	SK 9282 - 315 SP/4	1430	D76
	55	18950	0,9	26,89	2,9	8,9	46,2	56,5			
	64	16360	1,0	23,15	6,4	12,1	46,5	57,7			
	74	14180	1,1	20,13	7,6	13,0	45,7	56,7			
	86	12240	1,3	17,33	10,0	15,1	45,5	57,1			
	101	10370	1,4	14,70	12,1	16,9	45,1	57,1			
	124	8500	1,6	12,01	13,7	18,4	44,2	56,5			
	146	7205	1,5	10,18	13,5	17,8	42,5	54,3			
	172	6106	1,8	8,64	14,4	18,4	41,5	53,4			
	210	5003	2,0	7,06	14,9	18,5	40,1	51,9			
	257	4081	2,2	5,78	15,1	18,5	38,7	50,3			
	278	3782	2,2	5,34	15,2	18,4	38,1	49,6			
132	21	61235	1,1	72,38	151,0	170,0	151,0	108,5	SK 11382.1 - 315 MP/4	2560	D80-81
	23	55506	1,2	65,61	158,6	170,0	160,0	106,9			
	26	47728	1,6	56,42	158,1	170,0	160,0	107,3			
	29	43598	1,6	51,54	155,5	170,0	160,0	103,4			
	33	37811	1,9	44,70	155,7	170,0	160,0	106,4			
	36	34539	1,9	40,83	152,8	170,0	160,0	102,8			
	42	29956	2,2	35,41	151,7	170,0	160,0	104,3			
	46	27363	2,3	32,35	148,6	170,0	160,0	100,9			
	52	24162	2,6	28,56	147,1	170,0	160,0	101,5			
	58	21678	2,7	25,62	143,5	170,0	160,0	98,1			
	67	18881	3,1	22,32	141,0	170,0	160,0	97,7			
	73	17247	3,1	20,39	137,8	170,0	160,0	94,7			
83	15165	3,5	17,93	135,1	170,0	160,0	93,9				
91	13853	3,7	16,37	132,0	170,0	160,0	91,0				


132 kW
160 kW



P ₁ [kW]	n ₂ [min ⁻¹]	M ₂ [Nm]	f _B	i _{ges}	F _R [kN]	F _A [kN]	F _{R VL} [kN]	F _{A VL} [kN]	Type	kg	mm 				
132	33	37815	1,0	44,70	124,8	150,0	124,8	98,1	SK 10382.1 - 315 MP/4	1960	D78-79				
	37	34390	1,2	40,65	131,0	150,0	131,0	102,0							
	40	31288	1,3	36,98	135,0	150,0	135,9	98,2							
	48	26448	1,5	31,26	134,3	150,0	140,0	100,3							
	52	24062	1,8	28,44	131,4	150,0	140,0	96,8							
	61	20518	1,9	24,25	129,7	150,0	140,0	97,5							
	68	18668	2,1	22,07	126,7	150,0	140,0	94,2							
	77	16266	2,1	19,23	124,8	150,0	140,0	94,2							
	85	14799	2,1	17,49	121,8	150,0	140,0	91,1							
	97	12992	2,1	15,36	119,5	150,0	140,0	90,6							
	107	11820	2,1	13,97	116,6	150,0	140,0	87,7							
	122	10338	2,1	12,22	114,0	150,0	140,0	86,6							
	132	55	22710	0,8	26,89	0	0	35,1				48,9	SK 9282 - 315 MP/4	1630	D76
		64	19600	0,8	23,15	1,3	2,7	42,0				51,0			
74		17000	0,9	20,13	1,3	7,2	37,5	50,8							
86		14670	1,1	17,33	4,7	9,2	42,1	52,1							
101		12430	1,2	14,70	7,6	11,9	42,2	52,6							
124		10190	1,4	12,01	10,2	14,2	41,9	52,8							
146		8635	1,2	10,18	10,4	13,9	40,4	51,0							
172		7317	1,5	8,64	11,7	15,1	39,7	50,6							
210		5996	1,7	7,06	12,8	15,9	38,8	49,7							
258		4891	1,8	5,78	13,4	16,4	37,5	48,5							
278		4532	1,8	5,34	13,6	16,4	37,0	47,9							
160		21	74225	0,9	72,38	108,2	170,0	108,2	96,6	SK 11382.1 - 315 RP/4	2590	D80-81			
		23	67280	1,0	65,61	133,8	170,0	133,8	95,7						
		26	57853	1,3	56,42	145,7	170,0	159,2	97,6						
	29	52846	1,3	51,54	143,7	170,0	160,0	93,8							
	33	45832	1,5	44,70	145,8	170,0	160,0	98,8							
	36	41866	1,6	40,83	143,4	170,0	160,0	95,2							
	42	36310	1,8	35,41	143,9	170,0	160,0	98,2							
	46	33168	1,9	32,35	141,2	170,0	160,0	94,9							
	52	29288	2,1	28,56	140,8	170,0	160,0	96,6							
	58	26276	2,2	25,62	137,6	170,0	160,0	93,3							
	67	22886	2,5	22,32	136,0	170,0	160,0	93,9							
	73	20906	2,6	20,39	133,1	170,0	160,0	90,9							
	83	18382	2,9	17,93	131,1	170,0	160,0	90,8							
	91	16791	3,0	16,37	128,2	170,0	160,0	88,0							
160	33	45836	0,8	44,70	106,2	150,0	106,2	88,2	SK 10382.1 - 315 RP/4	1990	D78-79				
	37	41685	1,0	40,65	116,6	150,0	116,6	93,7							
	40	37925	1,1	36,98	124,6	150,0	124,6	90,9							
	48	32058	1,2	31,26	127,0	150,0	134,8	94,0							
	52	29166	1,5	28,44	124,4	150,0	138,9	90,5							
	61	24871	1,6	24,25	124,0	150,0	140,0	92,6							
	68	22627	1,7	22,07	121,3	150,0	140,0	89,3							
	77	19716	1,7	19,23	120,2	150,0	140,0	90,3							
	85	17938	1,7	17,49	117,5	150,0	140,0	87,2							
	97	15748	1,7	15,36	115,9	150,0	140,0	87,4							
	107	14327	1,7	13,97	113,2	150,0	140,0	84,6							
	122	12531	1,7	12,22	111,1	150,0	140,0	84,1							
	160	74	20600	0,8	20,13	0	0	31,0				43,4	SK 9282 - 315 RP/4	1660	D76
		86	17780	0,9	17,33	0,3	1,6	37,7				45,6			
101		15070	1,0	14,70	1,9	5,6	38,5	47,1							
124		12350	1,1	12,01	5,7	9,1	38,9	48,2							
146		10470	1,0	10,18	6,3	9,3	37,7	47,0							
172		8869	1,3	8,64	8,3	11,2	37,4	47,1							
210		7268	1,4	7,06	10,1	12,7	36,9	46,8							
258		5928	1,5	5,78	11,3	13,7	36,0	46,1							
278		5493	1,5	5,34	11,6	13,9	35,6	45,7							

Flachgetriebe



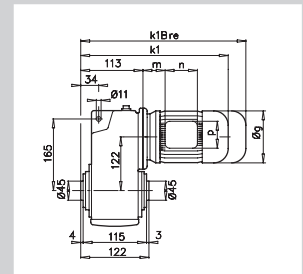
P_1 [kW]	n_2 [min ⁻¹]	M_2 [Nm]	f_B	i_{ges}	F_R [kN]	F_A	$F_{R VL}$ [kN]	$F_{A VL}$	Type	kg	mm 
200	26	72413	1,0	56,42	115,7	170,0	115,7	83,8	SK 11382.1 - 315 LP/4	2790	D80-81
	29	66146	1,0	51,54	126,8	170,0	137,3	80,1			
	33	57367	1,2	44,70	131,7	170,0	160,0	87,8			
	36	52403	1,3	40,83	130,1	170,0	160,0	84,3			
	42	45448	1,5	35,41	132,7	170,0	160,0	89,6			
	46	41515	1,5	32,35	130,7	170,0	160,0	86,3			
	52	36659	1,7	28,56	131,8	170,0	160,0	89,7			
	58	32889	1,8	25,62	129,3	170,0	160,0	86,5			
	67	28646	2,0	22,32	129,0	170,0	160,0	88,4			
	73	26167	2,1	20,39	126,5	170,0	160,0	85,5			
	83	23008	2,3	17,93	125,5	170,0	160,0	86,4			
	91	21017	2,4	16,37	122,9	170,0	160,0	83,7			



SK 1282/02



	i_{ges}	η_2 η_1 $n_1 = 1750 \text{ min}^{-1}$	M_{2max} $f_g = 1$	P_{1m} $n_1 = 1750 \text{ min}^{-1}$
		[min^{-1}]	[Nm]	[kW]
SK 1282/02	3608,19	0,49	290	0,05
	2448,65	0,71	290	0,06
W	1965,10	0,89	290	0,07
*	1620,65	1,1	290	0,07
	1362,13	1,3	290	0,08
IEC	1025,50	1,6	290	0,09
	826,23	2,1	290	0,10
$\frac{M_{2max}}{M_{2nom}}$ mm	663,69	2,6	290	0,12



SK 1282/02



	i_{ges}	n_2 $n_1 =$ 1400 min ⁻¹ [min ⁻¹]	M_{2max} $f_B = 1$ [Nm]	W			IEC					
				P_{1max}			$f_B \Rightarrow$ D4 - D40					
				$n_1 =$ 1400 min ⁻¹ [kW]	$n_1 =$ 930 min ⁻¹ [kW]	$n_1 =$ 700 min ⁻¹ [kW]	IEC					
						63	71	80	90			
SK 1282/02	3608,19	0,39	290	0,05	0,03	0,03	*	*				
	2448,65	0,57	290	0,06	0,04	0,03	*	*				
W	1968,10	0,71	290	0,06	0,04	0,03	*	*				
+	1620,65	0,86	290	0,07	0,04	0,03	*	*				
IEC	1362,13	1,0	290	0,07	0,05	0,04	*	*				
	1066,50	1,3	290	0,08	0,05	0,04	*	*	*	*		
	826,23	1,7	290	0,09	0,06	0,05	*	*	*	*		
mm	663,69	2,1	290	0,10	0,07	0,05	*	*	*	*		
\Rightarrow	546,50	2,6	290	0,12	0,08	0,06	*	*	*	*		
	405,75	3,5	290	0,15	0,10	0,07	*	*	*	*		
	328,02	4,3	290	0,17	0,11	0,09	*	*	*	*		
	283,85	4,9	290	0,19	0,12	0,09		*	*	*		
	229,08	6,1	290	0,23	0,15	0,11		*	*	*		

* \Rightarrow A63

	W	IEC 63	IEC 71	IEC 80	IEC 90	IEC 100
SK 1282/02	26	27	28	31	31	-



	i_{ges}	n_2 $n_1 = 1400 \text{ min}^{-1}$ [min ⁻¹]	M_{2max} $f_B = 1$ [Nm]	W			IEC $f_B \Rightarrow$ D4 - D40							
				P_{1max}		$f_B \geq 1$	IEC							
				$n_1 = 1400 \text{ min}^{-1}$	$n_1 = 930 \text{ min}^{-1}$	$n_1 = 700 \text{ min}^{-1}$	63	71	80	90	100	112		
SK 1282	109,50	13	209	0,28	0,19	0,14		*						
	92,48	15	232	0,36	0,24	0,18		*						
W	81,17	17	296	0,53	0,35	0,26								
+	72,17	19	296	0,59	0,39	0,29								
IEC	66,23	21	270	0,59	0,39	0,30			*	*				
$\frac{H}{mm}$	58,89	24	283	0,71	0,47	0,36			*	*				
	55,39	25	235	0,62	0,41	0,31								
	49,25	28	260	0,76	0,50	0,38				*				
\Rightarrow D82	46,19	30	196	0,62	0,41	0,31					*			
	41,07	34	217	0,77	0,51	0,39					*			
	32,08	44	230	1,06	0,70	0,53					*			
	28,33	49	225	1,15	0,76	0,58					*			
	25,22	56	225	1,32	0,87	0,66					*	*	*	
	20,57	68	225	1,60	1,06	0,80					*	*	*	
	17,21	81	224	1,90	1,25	0,95					*	*	*	
	14,11	99	210	2,18	1,44	1,09					*	*	*	
	11,76	119	204	2,54	1,68	1,27					*	*	*	
	10,34	135	196	2,77	1,83	1,39					*	*	*	
	9,18	153	189	3,03	2,00	1,51					*	*	*	
	8,24	170	191	3,40	2,24	1,70					*	*	*	
	8,21	171	160	2,86	1,89	1,43					*	*	*	
	7,24	193	187	3,78	2,49	1,89					*	*	*	
	6,43	218	181	4,00	2,64	2,00					*	*	*	
	5,47	256	172	4,00	2,64	2,00					*	*	*	
	4,79	292	128	3,91	2,58	1,96					*	*	*	

* \Rightarrow A63

$\frac{kg}{kg}$	W	IEC 63	IEC 71	IEC 80	IEC 90	IEC 100	IEC 112
SK 1282	18	19	20	23	23	30	30

SK 2282/02 SK 2382



	i_{ges}	n_2 $n_1 =$ 1400 min ⁻¹	M_{2max} $f_B = 1$	W			IEC							
				P_{1max} $n_1 =$ 1400 min ⁻¹	$n_1 =$ 930 min ⁻¹	$f_B \geq 1$ $n_1 =$ 700 min ⁻¹	$f_B \Rightarrow$ D4 - D40							
		[min ⁻¹]	[Nm]	[kW]	[kW]	[kW]	IEC							
							63	71	80	90				
SK 2282/02	3426,39	0,41	520	0,06	0,04	0,03	*	*						
	2654,05	0,53	520	0,07	0,05	0,03	*	*						
	W	2133,20	0,66	520	0,08	0,05	0,04	*	*					
	+ IEC	1728,15	0,81	520	0,08	0,06	0,04	*	*					
		1423,06	0,98	520	0,09	0,06	0,05	*	*					
		1064,71	1,3	520	0,11	0,07	0,06	*	*	*	*			
		824,77	1,7	520	0,13	0,09	0,07	*	*	*	*			
		662,92	2,1	520	0,15	0,10	0,08	*	*	*	*			
		514,51	2,7	520	0,19	0,12	0,09		*	*	*	*		
		423,50	3,3	520	0,22	0,14	0,11		*	*	*	*		
		356,28	3,9	520	0,25	0,17	0,13		*	*	*	*		
		287,51	4,9	520	0,31	0,20	0,15		*	*	*	*		
		215,75	6,5	520	0,39	0,26	0,20			*	*	*		
	174,78	8,0	520	0,48	0,31	0,24			*	*	*			
SK 2382	763,41	1,8	438	0,08	0,05	0,04	*	*						
	623,10	2,2	521	0,12	0,08	0,06	*	*						
	W	482,56	2,9	521	0,16	0,10	0,08	*	*					
	+ IEC	390,93	3,6	521	0,20	0,13	0,10		*					
		330,45	4,2	563	0,25	0,16	0,12		*					
		276,27	5,1	553	0,30	0,19	0,15		*					
		236,11	5,9	473	0,29	0,19	0,15		*					
		185,11	7,6	521	0,41	0,27	0,21			*	*			
		149,96	9,3	521	0,51	0,33	0,25			*	*			
		131,86	11	521	0,60	0,40	0,30			*	*			
		116,35	12	521	0,65	0,43	0,33			*	*			
		98,35	14	563	0,75	0,50	0,38				*	*		
		82,22	17	561	0,75	0,50	0,38				*	*		

* \Rightarrow A63

kg	W	IEC 63	IEC 71	IEC 80	IEC 90
SK 2282/02	37	38	39	42	42
SK 2382	36	37	38	41	41

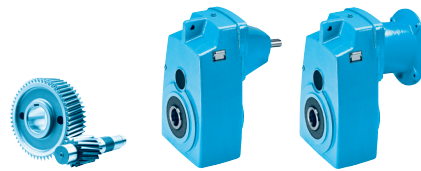


	i_{ges}	n_2 $n_1 =$ 1400 min ⁻¹	M_{2max} $f_B = 1$	W			IEC							
				P_{1max}	$f_B \geq 1$	$n_1 =$ 1400 min ⁻¹	$n_1 =$ 930 min ⁻¹	$n_1 =$ 700 min ⁻¹	$f_B \Rightarrow$ D4 - D40					
									[kW]	[kW]	[kW]	IEC		
		[min ⁻¹]	[Nm]	[kW]	[kW]	[kW]	71	80	90	100	112			
SK 2282	127,51	11	380	0,44	0,29	0,22		*						
	104,07	13	397	0,54	0,36	0,27		*						
W	100,98	14	440	0,65	0,43	0,32		*	*					
+	82,42	17	477	0,85	0,56	0,42			*					
IEC	69,67	20	443	0,93	0,61	0,46			*					
	63,83	22	521	1,20	0,79	0,60			*					
	53,96	26	506	1,38	0,91	0,69			*					
mm	51,71	27	521	1,47	0,97	0,74			*	*	*			
D86	45,11	31	450	1,46	0,96	0,73			*					
	43,71	32	563	1,89	1,25	0,94				*	*			
	37,18	38	460	1,83	1,21	0,92								
	36,54	38	501	1,99	1,32	1,00				*	*			
	31,23	45	445	2,10	1,38	1,05				*	*			
	29,65	47	500	2,46	1,62	1,23				*	*	*		
	26,83	52	439	2,39	1,58	1,20				*	*			
	24,97	56	490	2,87	1,90	1,44				*	*			
	23,96	58	435	2,64	1,74	1,32				*	*			
	21,90	64	480	3,22	2,12	1,61					*	*		
	18,51	76	486	3,87	2,55	1,93					*			
	16,53	85	471	4,00	2,64	2,00								
	13,23	106	405	4,00	2,64	2,00								
	11,81	119	384	4,00	2,64	2,00								
	10,15	138	356	4,00	2,64	2,00								
	9,03	155	335	4,00	2,64	2,00								
	8,37	167	256	4,00	2,64	2,00								
	7,48	187	243	4,00	2,64	2,00								
	6,43	218	226	4,00	2,64	2,00								
	5,72	245	212	4,00	2,64	2,00								
	4,51	310	186	4,00	2,64	2,00								

* A63

	W	IEC 71	IEC 80	IEC 90	IEC 100	IEC 112
SK 2282	35	33	37	37	41	41

SK 3282/12 SK 3382



	i_{ges}	n_2 $n_1 =$ 1400 min ⁻¹	M_{2max} $f_B = 1$	W			IEC					
				P_{1max}	$f_B \geq 1$		$f_B \Rightarrow$ D4 - D40					
					$n_1 =$ 1400 min ⁻¹	$n_1 =$ 930 min ⁻¹	$n_1 =$ 700 min ⁻¹	IEC				
		[min ⁻¹]	[Nm]	[kW]	[kW]	[kW]	63	71	80	90	100	112
SK 3282/12	3435,26	0,41	900	0,08	0,05	0,04	*	*				
	2797,18	0,50	900	0,09	0,06	0,04	*	*				
	2248,69	0,62	900	0,10	0,06	0,05	*	*				
	1697,29	0,82	900	0,12	0,08	0,06	*	*	*	*		
	1335,98	1,0	900	0,13	0,09	0,07	*	*	*	*	*	*
	1067,99	1,3	900	0,16	0,11	0,08	*	*	*	*	*	*
	853,43	1,6	900	0,19	0,13	0,10		*	*	*	*	*
	686,08	2,0	900	0,23	0,15	0,11		*	*	*	*	*
	520,83	2,7	900	0,29	0,19	0,15		*	*	*	*	*
	461,81	3,0	900	0,32	0,21	0,16		*	*	*	*	*
	358,12	3,9	900	0,41	0,27	0,20			*	*	*	*
	270,39	5,2	900	0,53	0,35	0,27			*	*	*	*
	217,37	6,4	900	0,64	0,42	0,32			*	*	*	*
	179,57	7,8	900	0,78	0,51	0,39				*	*	*
	141,49	9,9	900	0,93	0,62	0,47				*	*	*
	114,23	12	900	1,13	0,75	0,57				*	*	*
	87,73	16	900	1,50	0,99	0,75				*	*	*
	SK 3382	1022,42	1,4	787	0,12	0,08	0,06	*	*			
919,00		1,5	822	0,13	0,09	0,06	*	*				
808,42		1,7	1039	0,18	0,12	0,09		*				
726,61		1,9	944	0,19	0,12	0,09		*				
584,13		2,4	1000	0,25	0,17	0,13		*				
482,56		2,9	866	0,26	0,17	0,13		*				
408,58		3,4	796	0,28	0,19	0,14		*				
287,14		4,9	938	0,48	0,32	0,24			*	*		
230,83		6,1	1000	0,64	0,42	0,32			*	*		
190,69		7,3	866	0,66	0,44	0,33			*	*		
161,46		8,7	788	0,72	0,47	0,36			*	*		
126,93		11	774	0,89	0,59	0,45				*	*	*
104,05		13	735	1,00	0,66	0,50				*	*	*
89,60		16	621	1,04	0,69	0,52				*	*	*

* \Rightarrow A63

	W	IEC 63	IEC 71	IEC 80	IEC 90	IEC 100	IEC 112
SK 3282/12	54	55	56	59	59	66	66
SK 3382	52	53	54	57	57	64	64



	i_{ges}	n_2 $n_1 =$ 1400 min ⁻¹ [min ⁻¹]	M_{2max} $f_B = 1$ [Nm]	W			IEC					
				P_{1max} $n_1 =$ 1400 min ⁻¹ [kW]	$n_1 =$ 930 min ⁻¹ [kW]	$f_B \geq 1$ $n_1 =$ 700 min ⁻¹ [kW]	$f_B \Rightarrow$ D4 - D40					
							IEC					
							71	80	90	100	112	132
SK 3282	112,23	12	770	0,97	0,64	0,48			*			
	100,88	14	807	1,18	0,78	0,59			*			
W	88,74	16	945	1,58	1,04	0,79						
+	79,76	18	850	1,60	1,06	0,80						
IEC	70,56	20	564	1,18	0,78	0,59			*			
	65,89	21	758	1,67	1,10	0,83						
	64,12	22	1015	2,34	1,54	1,17				*	*	
mm	55,79	25	642	1,68	1,11	0,84						
\Rightarrow D86	52,97	26	845	2,30	1,52	1,15				*	*	
	48,04	29	552	1,68	1,11	0,84						
	44,85	31	737	2,39	1,58	1,20				*	*	
	42,02	33	929	3,21	2,12	1,61					*	
	38,62	36	634	2,39	1,58	1,19				*	*	
	37,77	37	835	3,24	2,14	1,62					*	
	31,93	44	877	4,04	2,67	2,02						
	28,70	49	870	4,46	2,95	2,23						
	25,88	54	846	4,78	3,16	2,39						
	23,71	59	805	4,97	3,28	2,49						
	22,45	62	800	5,19	3,43	2,60						*
	21,38	65	722	4,91	3,24	2,46						
	20,18	69	822	5,94	3,92	2,97						*
	16,67	84	841	7,40	4,88	3,70						*
	14,11	99	857	8,88	5,86	4,44						*
	11,38	123	821	9,20	6,07	4,60						
	9,80	143	839	9,20	6,07	4,60						
	8,31	168	676	9,20	6,07	4,60						
	6,70	209	607	9,20	6,07	4,60						
	5,74	244	555	9,20	6,07	4,60						
	4,48	312	461	9,20	6,07	4,60						

* \Rightarrow A63

	W	IEC 71	IEC 80	IEC 90	IEC 100	IEC 112	IEC 132
SK 3282	50	48	52	52	56	56	65

SK 4282/12 SK 4382



	i_{ges}	n_2 $n_1 =$ 1400 min ⁻¹	M_{2max} $f_B = 1$	W			IEC					
				P_{1max}	$f_B \geq 1$		$f_B \Rightarrow$ D4 - D40					
					$n_1 =$ 1400 min ⁻¹	$n_1 =$ 930 min ⁻¹	$n_1 =$ 700 min ⁻¹	IEC				
		[min ⁻¹]	[Nm]	[kW]	[kW]	[kW]	63	71	80	90	100	112
SK 4282/12	2782,46	0,50	1800	0,13	0,09	0,07	*	*				
	2248,25	0,62	1800	0,16	0,10	0,08	*	*				
	W	1830,65	0,76	1800	0,18	0,12	0,09		*			
	+	1343,53	1,0	1800	0,23	0,15	0,11		*			
	IEC	1110,82	1,3	1800	0,29	0,19	0,14		*	*	*	
		873,31	1,6	1800	0,34	0,23	0,17		*	*	*	*
		698,96	2,0	1800	0,42	0,28	0,21			*	*	*
		558,54	2,5	1800	0,51	0,34	0,26			*	*	*
		409,92	3,4	1800	0,68	0,45	0,34			*	*	*
		340,87	4,1	1800	0,77	0,51	0,39			*	*	*
		302,24	4,6	1800	0,87	0,57	0,43				*	*
		234,38	6,0	1800	1,13	0,75	0,57				*	*
		176,96	7,9	1800	1,49	0,98	0,74				*	*
		152,47	9,2	1800	1,73	1,14	0,87				*	*
		127,52	11	1800	2,07	1,37	1,04				*	*

	i_{ges}	n_2 $n_1 =$ 1400 min ⁻¹	M_{2max} $f_B = 1$	W			IEC					
				P_{1max}	$f_B \geq 1$		$f_B \Rightarrow$ D4 - D40					
					$n_1 =$ 1400 min ⁻¹	$n_1 =$ 930 min ⁻¹	$n_1 =$ 700 min ⁻¹	IEC				
		[min ⁻¹]	[Nm]	[kW]	[kW]	[kW]	63	71	80	90	100	112
SK 4382	1585,08	0,88	1420	0,13	0,09	0,07		*	*	*		
	1129,91	1,2	1600	0,20	0,13	0,10		*	*	*		
	W	1097,48	1,3	1088	0,15	0,10	0,07		*	*	*	
	+	782,32	1,8	1476	0,28	0,18	0,14		*	*	*	
	IEC	654,27	2,1	1233	0,27	0,18	0,14		*	*	*	
		605,88	2,3	1475	0,36	0,23	0,18			*	*	
		532,44	2,6	2000	0,54	0,36	0,27			*	*	
		445,23	3,1	1666	0,54	0,36	0,27			*	*	
		412,38	3,4	1990	0,71	0,47	0,35				*	
		390,76	3,6	2000	0,75	0,50	0,38			*	*	
		344,84	4,1	1662	0,71	0,47	0,36				*	
		326,81	4,3	1890	0,85	0,56	0,43				*	
		302,65	4,6	2077	1,00	0,66	0,50				*	
		272,54	5,1	1572	0,84	0,55	0,42				*	
		253,12	5,5	1961	1,13	0,75	0,56				*	
		211,09	6,6	1635	1,13	0,75	0,56				*	
		191,57	7,3	1990	1,52	1,00	0,76				*	*
		160,20	8,7	1657	1,51	1,00	0,75				*	*
		140,60	10	2000	2,09	1,38	1,05				*	*
		118,38	12	2000	2,51	1,66	1,26				*	*
		103,82	13	2000	2,72	1,80	1,36				*	*
	86,83	16	1980	3,00	1,98	1,50				*	*	
	66,65	21	1200	2,64	1,74	1,32				*	*	

* \Rightarrow A63

kg	W	IEC 63	IEC 71	IEC 80	IEC 90	IEC 100	IEC 112
SK 4282/12	69	70	71	74	74	81	81
SK 4382	80	-	78	82	82	86	86



	i_{ges}	n_2 $n_1 =$ 1400 min ⁻¹ [min ⁻¹]	M_{2max} $f_B = 1$ [Nm]	W			IEC					
				P_{1max}		$f_B \geq 1$	$f_B \Rightarrow$ D4 - D40					
				$n_1 =$ 1400 min ⁻¹	$n_1 =$ 930 min ⁻¹	$n_1 =$ 700 min ⁻¹	IEC					
			[kW]	[kW]	[kW]	90	100	112	132	160		
SK 4282	155,40	9,0	1275	1,20	0,79	0,60	*					
	110,78	13	1600	2,18	1,44	1,09		*	*			
W	90,52	15	1600	2,51	1,66	1,26		*	*			
+	76,70	18	1589	2,99	1,98	1,50		*	*			
IEC	75,39	19	1589	3,16	2,09	1,58			*	*		
	61,60	23	1794	4,32	2,85	2,16			*	*		
	52,20	27	1818	5,14	3,39	2,57			*	*		
mm	45,05	31	1594	5,17	3,41	2,59			*	*		
D87	43,65	32	1600	5,36	3,54	2,68			*	*		
	40,74	34	1556	5,54	3,66	2,77			*	*		
	38,31	37	2000	7,75	5,11	3,87			*	*		
	36,81	38	1400	5,57	3,68	2,79			*	*		
	36,40	38	1375	5,47	3,61	2,74			*	*		
	32,34	43	1620	7,29	4,81	3,65			*	*	*	
	32,04	44	1785	8,22	5,43	4,11			*	*	*	
	26,72	52	1600	8,71	5,75	4,36			*	*	*	
	26,43	53	1787	9,92	6,55	4,96			*	*	*	
	26,25	53	1608	8,92	5,89	4,46			*	*	*	
	22,39	63	1699	11,21	7,40	5,60			*	*	*	
	21,45	65	1686	11,48	7,57	5,74			*	*	*	
	18,18	77	1800	14,51	9,58	7,26			*	*	*	
	15,20	92	1800	15,00	9,90	7,50			*	*	*	
	12,68	110	1750	15,00	9,90	7,50			*	*	*	
	10,85	129	1700	15,00	9,90	7,50			*	*	*	
	9,23	152	1634	15,00	9,90	7,50			*	*	*	
	8,33	168	1272	15,00	9,90	7,50			*	*	*	
	7,13	196	1202	15,00	9,90	7,50			*	*	*	
	6,06	231	1200	15,00	9,90	7,50			*	*	*	
	5,43	258	1035	15,00	9,90	7,50			*	*	*	
	5,00	280	1035	15,00	9,90	7,50			*	*	*	
	4,70	298	1035	15,00	9,90	7,50			*	*	*	

* A63

Flachgetriebe

	W	IEC 90	IEC 100	IEC 112	IEC 132	IEC 160
SK 4282	75	70	77	77	91	101

SK 5282/12 SK 5382



	i_{ges}	n_2 $n_1 =$ 1400 min ⁻¹	M_{2max} $f_B = 1$	W			IEC						
				P_{1max}	$f_B \geq 1$		$f_B \Rightarrow$ D4 - D40						
					$n_1 =$ 1400 min ⁻¹	$n_1 =$ 930 min ⁻¹	$n_1 =$ 700 min ⁻¹	IEC					
		[min ⁻¹]	[Nm]	[kW]	[kW]	[kW]	63	71	80	90	100	112	
SK 5282/12	2772,22	0,51	3000	0,20	0,13	0,10		*					
	2217,67			0,24	0,16	0,12		*					
	W	1805,75	0,78	3000	0,29	0,19	0,14		*				
		1334,62			0,35	0,23	0,18		*	*	*		
	+ IEC	1095,71	1,3	3000	0,45	0,30	0,22		*	*			
		862,46	1,6	3000	0,54	0,36	0,27		*	*	*	*	
	mm	689,45	2,0	3000	0,67	0,44	0,33			*	*	*	*
		550,94	2,5	3000	0,79	0,52	0,39			*	*	*	*
	⇒ D82	448,15	3,1	3000	0,97	0,64	0,49			*	*	*	*
		338,35	4,1	3000	1,29	0,85	0,64			*	*	*	*
		273,15	5,1	3000	1,60	1,06	0,80				*	*	
		232,66	6,0	3000	1,88	1,24	0,94				*	*	
		174,55	8,0	3000	2,51	1,66	1,26				*	*	
		142,18	9,8	3000	3,00	1,98	1,50					*	*
	SK 5382	1367,08	1,0	2700	0,28	0,19	0,14						
		936,45			0,42	0,28	0,21			*	*		
W		700,03	2,0	3200	0,67	0,44	0,34			*	*		
		570,18			0,73	0,48	0,37			*	*		
+ IEC		525,20	2,7	3200	0,90	0,60	0,45			*	*		
		427,79			1,11	0,73	0,55			*	*		
mm		361,69	3,9	2800	1,14	0,75	0,57			*	*		
		331,48			1,41	0,93	0,70			*	*	*	*
⇒ D86		269,99	5,2	2700	1,47	0,97	0,74			*	*	*	*
		248,70	5,6	3200	1,88	1,24	0,94			*	*	*	*
		202,57	6,9	3200	2,31	1,53	1,16			*	*	*	*
		171,27	8,2	2800	2,40	1,59	1,20			*	*	*	*
		153,92	9,1	3200	3,05	2,01	1,52				*	*	*
		138,82	10	3200	3,35	2,21	1,68				*	*	*
		117,37	12	2750	3,46	2,28	1,73				*	*	*
		91,71	15	2900	4,55	3,01	2,28					*	*
	82,72	17	2795	4,98	3,28	2,49						*	

* ⇒ A63

Flachgetriebe

kg	W	IEC 63	IEC 71	IEC 80	IEC 90	IEC 100	IEC 112
SK 5282/12	105	186	107	110	110	117	117
SK 5382	120	-	118	122	122	126	126



	i_{ges}	n_2 $n_1 =$ 1400 min ⁻¹ [min ⁻¹]	M_{2max} $f_B = 1$ [Nm]	W			IEC					
				P_{1max} $n_1 =$ 1400 min ⁻¹ [kW]	$n_1 =$ 930 min ⁻¹ [kW]	$f_B \geq 1$ $n_1 =$ 700 min ⁻¹ [kW]	$f_B \Rightarrow$ D4 - D40					
							IEC					
							90	100	112	132	160	180
SK 5282	134,03	10	2654	2,78	1,83	1,39		*	*			
	100,19	14	2241	3,29	2,17	1,64			*			
W	91,81	15	2759	4,33	2,86	2,17				*		
+	81,61	17	1828	3,25	2,15	1,63			*			
IEC	68,63	20	2970	6,22	4,11	3,11				*		
	55,90	25	2600	6,81	4,49	3,40				*		
	55,55	25	2500	6,54	4,32	3,27				*		
mm	51,49	27	3235	9,15	6,04	4,57				*		
	47,27	30	2400	7,54	4,98	3,77				*		
	41,94	33	3200	11,06	7,30	5,53						
	40,80	34	2500	8,90	5,87	4,45				*	*	
	35,46	39	2700	11,03	7,28	5,51						
	33,43	42	2300	10,12	6,68	5,06					*	*
	30,50	46	2900	13,97	9,22	6,98					*	*
	25,00	56	2900	17,01	11,22	8,50						*
	20,36	69	3100	22,00	14,52	11,00						*
	18,88	74	2600	20,15	13,30	10,07						*
	17,59	80	2750	22,00	14,52	11,00						
	15,38	91	2600	22,00	14,52	11,00						
	13,00	108	2629	22,00	14,52	11,00						
	10,71	131	2500	22,00	14,52	11,00						
	9,46	148	2300	22,00	14,52	11,00						
	8,70	161	2360	22,00	14,52	11,00						
	7,17	195	2161	22,00	14,52	11,00						
	6,33	221	2114	22,00	14,52	11,00						
	5,71	245	1800	22,00	14,52	11,00						
	5,29	265	1750	22,00	14,52	11,00						
	5,01	279	1700	22,00	14,52	11,00						
	4,32	324	1550	22,00	14,52	11,00						

* A63

	W	IEC 90	IEC 100	IEC 112	IEC 132	IEC 160	IEC 180
SK 5282	111	106	113	113	127	137	137

SK 6382/22 SK 6382/32 SK 6382



	i_{ges}	n_2 $n_1 =$ 1400 min ⁻¹	M_{2max} $f_B = 1$	W			IEC							
				P_{1max}	$f_B \geq 1$	$f_B \Rightarrow$ D4 - D40	IEC							
							$n_1 =$ 1400 min ⁻¹	$n_1 =$ 930 min ⁻¹	$n_1 =$ 700 min ⁻¹	71	80	90	100	112
[min ⁻¹]	[Nm]	[kW]	[kW]	[kW]										
SK 6382/22	4164,86	0,34	4780	0,21	0,14	0,11	*	*						
	3450,76	0,41	5400	0,27	0,18	0,14	*	*	*					
	2738,39	0,51	4780	0,30	0,19	0,15	*	*	*					
	2203,53	0,64	5400	0,40	0,27	0,20		*	*					
	1859,20	0,75	5400	0,46	0,31	0,23		*	*					
	1259,27	1,1	5400	0,66	0,44	0,33		*	*	*	*			
	1104,39	1,3	5400	0,78	0,51	0,39			*	*	*			
	818,71	1,7	5400	0,96	0,63	0,48			*	*	*			
	⇒ D86	637,53	2,2	5400	1,24	0,82	0,62			*	*	*		
		569,11	2,5	5400	1,41	0,93	0,71			*	*	*		
		435,29	3,2	5400	1,81	1,19	0,90			*	*			
		347,33	4,0	5400	2,26	1,49	1,13			*	*			
		298,46	4,7	5400	2,66	1,75	1,33			*	*			
SK 6382/32	223,73	6,3	4780	3,15	2,08	1,58	IEC							
	191,51	7,3	4780	3,65	2,41	1,83	71	80	90	100	112	132		
	159,23	8,8	4780	4,40	2,91	2,20					*	*		
	⇒ D86										*	*		
SK 6382	551,58	2,5	5170	1,35	0,89	0,68	IEC							
	445,09	3,1	4170	1,35	0,89	0,68	71	80	90	100	112	132	160	180
	393,19	3,6	5880	2,22	1,46	1,11			*					
	317,28	4,4	5640	2,60	1,72	1,30			*	*				
	267,59	5,2	5880	3,20	2,11	1,60			*	*				
	251,76	5,6	4480	2,63	1,73	1,31			*	*				
	225,79	6,2	4020	2,61	1,72	1,30			*	*				
	212,33	6,6	4670	3,23	2,13	1,61			*	*	*			
	⇒ D88	171,34	8,2	5570	4,78	3,16	2,39			*	*	*		
	159,88	8,8	5770	5,32	3,51	2,66			*	*	*			
	126,87	11	4580	5,28	3,48	2,64			*	*	*			
	114,79	12	5880	7,39	4,88	3,69			*	*	*	*		
	92,63	15	6000	9,42	6,22	4,71			*	*	*	*	*	
	75,18	19	6000	11,94	7,88	5,97			*	*	*	*	*	*
	73,50	19	5570	11,08	7,31	5,54			*	*	*	*	*	*
	59,66	23	5500	13,25	8,74	6,62			*	*	*	*	*	*
	51,07	27	5080	14,36	9,48	7,18			*	*	*	*	*	*
	42,46	33	4550	15,72	10,38	7,86			*	*	*	*	*	*
	36,34	39	4550	18,58	12,26	9,29			*	*	*	*	*	*
	30,91	45	4550	21,44	14,15	10,72			*	*	*	*	*	*
	28,72	49	4600	22,00	14,52	11,00			*	*	*	*	*	*
	24,42	57	4690	22,00	14,52	11,00			*	*	*	*	*	*


* ⇒ A63

kg	W	IEC 71	IEC 80	IEC 90	IEC 100	IEC 112	IEC 132	IEC 160	IEC 180
SK 6382/22	201	199	203	203	207	207	-	-	-
SK 6382/32	212	-	-	214	218	218	227	-	-
SK 6382	192	-	-	187	194	194	208	218	218



	i_{ges}	n_2 $n_1 =$ 1400 min ⁻¹	M_{2max} $f_B = 1$	W			IEC						
				P_{1max} $n_1 =$ 1400 min ⁻¹	$n_1 =$ 930 min ⁻¹	$f_B \geq 1$ $n_1 =$ 700 min ⁻¹	$f_B \Rightarrow$ D4 - D40						
							[kW]	[kW]	[kW]	IEC			
		[min ⁻¹]	[Nm]	[kW]	[kW]	[kW]	100	112	132	160	180	200	225
SK 6282	80,33	17	4131	7,35	4,85	3,68			*				
	65,44	21	3369	7,41	4,89	3,70			*				
W	61,08	23	4535	10,92	7,21	5,46				*	*		
+	49,75	28	4040	11,85	7,82	5,92				*	*		
IEC	39,48	35	3200	11,73	7,74	5,86				*	*		
	29,90	47	4537	22,33	14,74	11,16							
$\frac{H}{mm}$	26,05	54	4533	25,63	16,92	12,82							
	22,95	61	4535	28,97	19,12	14,48						*	*
\Rightarrow D88	18,70	75	4427	34,77	22,95	17,38							*
	14,83	94	4475	44,05	29,07	22,02							*
	12,35	113	4389	45,00	29,70	22,50							
	10,64	132	4314	45,00	29,70	22,50							
	9,39	149	2754	42,97	28,36	21,48							*
	7,82	179	2682	45,00	29,70	22,50							
	6,74	208	2990	45,00	29,70	22,50							
	5,99	234	2392	45,00	29,70	22,50							
	5,78	242	2334	45,00	29,70	22,50							
	5,50	255	2291	45,00	29,70	22,50							
	4,88	287	2156	45,00	29,70	22,50							
	4,39	319	2034	45,00	29,70	22,50							

* \Rightarrow A63

	W	IEC 100	IEC 112	IEC 132	IEC 160	IEC 180	IEC 200	IEC 225
SK 6282	215	203	203	216	241	241	255	270

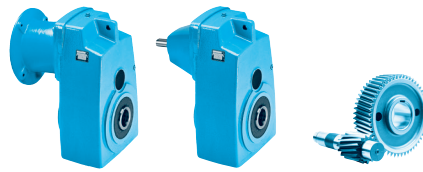
SK 7382/22 SK 7382/32 SK 7382



	i_{ges}	n_2 $n_1 =$ 1400 min ⁻¹	M_{2max} $f_B = 1$	W			IEC														
				P_{1max} $n_1 =$ 1400 min ⁻¹	$f_B \geq 1$ $n_1 =$ 930 min ⁻¹	$f_B \geq 1$ $n_1 =$ 700 min ⁻¹	$f_B \Rightarrow$ D4 - D40														
							IEC														
		[min ⁻¹]	[Nm]	[kW]	[kW]	[kW]	71	80	90	100	112										
SK 7382/22	5662,68	0,25	7080	0,23	0,15	0,11	*	*	*												
	4892,48		0,29	7080	0,25	0,17	0,13	*	*	*											
	W		3615,97	0,39	7080	0,33	0,22	0,16		*	*										
	+		2635,97	0,53	7080	0,43	0,29	0,22		*	*										
	IEC		2066,45	0,68	7080	0,54	0,36	0,27	*	*	*	*									
			1812,31	0,77	7080	0,61	0,40	0,31	*	*	*	*									
			1343,50	1,0	7080	0,78	0,52	0,39		*	*	*									
			1046,18	1,3	7080	0,96	0,64	0,48			*	*	*								
			933,91	1,5	7080	1,11	0,73	0,56			*	*	*								
			714,31	2,0	7080	1,48	0,98	0,74			*	*	*								
			569,97	2,5	7080	1,85	1,22	0,93				*	*								
			435,50	3,2	7080	2,37	1,57	1,19				*	*								
			376,26	3,7	7080	2,74	1,81	1,37				*	*								
	SK 7382/32		295,54	4,7	7060	3,47	2,29	1,74	IEC												
			W + IEC	223,20	6,3	7060	4,66	3,07	2,33	71	80	90	100	112	132						
												*	*								
SK 7382	338,79	4,1	7540	3,24	2,14	1,62	IEC														
	273,57	5,1	7540	4,03	2,66	2,01	71	80	90	100	112	132	160	180	200	225					
	W	216,43	6,5	8300	5,65	3,73	2,82				*	*									
	+	204,99	6,8	7540	5,37	3,54	2,68				*	*									
	IEC	162,17	8,6	6270	5,65	3,73	2,82				*	*									
		150,57	9,3	7540	7,34	4,85	3,67				*	*									
		123,37	11	7540	8,68	5,73	4,34				*	*	*	*							
		106,59	13	7540	10,26	6,77	5,13				*	*	*	*							
		93,18	15	7540	11,84	7,82	5,92				*	*	*	*	*	*	*	*	*	*	
		78,81	18	7420	13,99	9,23	6,99				*	*	*	*	*	*	*	*	*	*	
		68,10	21	7200	15,83	10,45	7,92				*	*	*	*	*	*	*	*	*	*	
		59,52	24	7060	17,74	11,71	8,87				*	*	*	*	*	*	*	*	*	*	
		53,38	26	7080	19,28	12,72	9,64				*	*	*	*	*	*	*	*	*	*	
		46,66	30	7080	22,24	14,68	11,12				*	*	*	*	*	*	*	*	*	*	
		36,92	38	6620	26,34	17,39	13,17				*	*	*	*	*	*	*	*	*	*	
		30,42	46	6620	31,89	21,05	15,94				*	*	*	*	*	*	*	*	*	*	
		26,88	52	6620	36,05	23,79	18,02				*	*	*	*	*	*	*	*	*	*	
		23,46	60	6610	42,91	28,32	21,46				*	*	*	*	*	*	*	*	*	*	


* \Rightarrow A63

kg	W	IEC 71	IEC 80	IEC 90	IEC 100	IEC 112	IEC 132	IEC 160	IEC 180	IEC 200	IEC 225
SK 7382/22	274	272	276	276	280	280	-	-	-	-	-
SK 7382/32	285	-	-	287	291	291	300	-	-	-	-
SK 7382	285	-	-	-	273	273	286	311	311	325	340



	i_{ges}	n_2 $n_1 =$ 1400 min ⁻¹ [min ⁻¹]	M_{2max} $f_B = 1$ [Nm]	W			IEC							
				P_{1max} $n_1 =$ 1400 min ⁻¹ [kW]	$n_1 =$ 930 min ⁻¹ [kW]	$f_B \geq 1$ $n_1 =$ 700 min ⁻¹ [kW]	$f_B \Rightarrow$ D4 - D40							
							IEC							
							132	160	180	200	225			
SK 7282	69,73	20	5804	12,15	8,02	6,08		*	*					
	56,91	25	5534	14,49	9,56	7,24		*	*					
W	45,67	31	5809	18,86	12,45	9,43			*	*				
+	45,02	31	4382	14,22	9,39	7,11		*	*					
IEC	37,27	38	6473	25,76	17,00	12,88				*				
	34,64	40	5804	24,31	16,04	12,15								
$\frac{H}{mm}$	26,89	52	5807	31,62	20,87	15,81					*			
	22,87	61	5802	37,06	24,46	18,53					*			
\Rightarrow D88	19,97	70	5810	42,59	28,11	21,29					*			
	16,29	86	6469	45,00	29,70	22,50								
	12,89	109	5864	45,00	29,70	22,50								
	11,16	125	6221	45,00	29,70	22,50								
	9,92	141	4273	45,00	29,70	22,50								
	9,48	148	6263	45,00	29,70	22,50								
	8,66	162	4222	45,00	29,70	22,50								
	7,49	187	4507	45,00	29,70	22,50								
	6,36	220	4450	45,00	29,70	22,50								
	5,98	234	4322	45,00	29,70	22,50								
	5,30	264	4065	45,00	29,70	22,50								
	5,04	278	3929	45,00	29,70	22,50								
	4,26	329	3619	45,00	29,70	22,50								

* \Rightarrow A63

	W	IEC 132	IEC 160	IEC 180	IEC 200	IEC 225
SK 7282	278	279	304	304	318	333

SK 8382/32 SK 8382/42 SK 8382




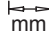

Flachgetriebe

	i_{ges}	n_2 $n_1 =$ 1400 min ⁻¹	M_{2max} $f_B = 1$	W			IEC															
				P_{1max} $n_1 =$ 1400 min ⁻¹	$n_1 =$ 930 min ⁻¹	$f_B \geq 1$ $n_1 =$ 700 min ⁻¹	$f_B \Rightarrow$ D4 - D40															
							[kW]	[kW]	[kW]	IEC												
		[min ⁻¹]	[Nm]	[kW]	[kW]	[kW]	71	80	90	100	112	132										
SK 8382/32	6616,79	0,21	12100	0,31	0,20	0,15	*	*	*													
	5507,20			0,25	12100	0,36	0,24	0,18	*	*	*											
	W	4211,43	0,33	12100	0,46	0,30	0,23		*	*												
	+	3524,83			0,40	12100	0,55	0,36	0,27		*	*										
	IEC	3005,57	0,47	12100	0,64	0,42	0,32		*	*												
		2416,28	0,58	12100	0,77	0,51	0,39			*	*	*										
	$\frac{H}{mm}$	1697,85	0,82	12100	1,04	0,69	0,52			*	*	*										
		1366,83	1,0	12100	1,27	0,84	0,63			*	*	*										
	\Rightarrow D86	1064,91	1,3	12100	1,65	1,09	0,82			*	*	*	*									
		891,21	1,6	12100	2,03	1,34	1,01			*	*	*	*									
	718,43	1,9	12100	2,41	1,59	1,20			*	*	*	*										
	612,94	2,3	12100	2,91	1,92	1,46			*	*	*	*										
SK 8382/42	551,02	2,5	12100	3,17	2,09	1,58																
	W + IEC	468,52	3,0	12100	3,80	2,51	1,90				*	*	*									
	$\frac{H}{mm}$	346,66	4,0	12100	5,07	3,34	2,53				*	*	*									
		294,43	4,8	12100	6,08	4,01	3,04				*	*	*									
	\Rightarrow D87	223,40	6,3	12100	7,98	5,27	3,99				*	*	*									
		185,94	7,5	12100	9,20	6,07	4,60				*	*	*									
SK 8382	386,68	3,6	12700	4,79	3,16	2,39					*											
	318,31	4,4	13000	5,99	3,95	2,99					*											
	W	294,01	4,8	12700	6,38	4,21	3,19				*	*	*									
	+	242,02	5,8	13100	7,96	5,25	3,98				*	*	*									
	IEC	201,00	7,0	10800	7,92	5,22	3,96				*	*	*									
		185,66	7,5	12680	9,96	6,57	4,98				*	*	*									
	$\frac{H}{mm}$	152,83	9,2	13200	12,72	8,39	6,36				*	*	*									
		143,91	9,7	12500	12,70	8,38	6,35				*	*	*									
	\Rightarrow D88	125,38	11	12190	14,04	9,27	7,02				*	*	*									
		118,47	12	12450	15,64	10,33	7,82				*	*	*									
		103,21	14	12100	17,74	11,71	8,87				*	*	*									
		90,94	15	12100	19,01	12,54	9,50				*	*	*									
		75,69	18	12100	22,81	15,05	11,40				*	*	*									
		65,22	21	11300	24,85	16,40	12,42				*	*	*									
		57,43	24	12100	30,41	20,07	15,20				*	*	*									
		47,80	29	12100	36,74	24,25	18,37				*	*	*									
		43,59	32	10600	35,52	23,44	17,76				*	*	*									
		35,88	39	12080	45,00	29,70	22,50				*	*	*									
		30,92	45	12090	45,00	29,70	22,50				*	*	*									


* \Rightarrow A63

$\frac{kg}{kg}$	W	IEC 71	IEC 80	IEC 90	IEC 100	IEC 112	IEC 132	IEC 160	IEC 180	IEC 200	IEC 225
SK 8382/32	410	408	412	412	416	416	425	-	-	-	-
SK 8382/42	435	-	-	430	437	437	451	461	-	-	-
SK 8382	410	-	-	-	398	398	411	436	436	450	465

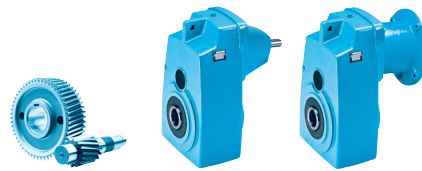


	i_{ges}	n_2 $n_1 =$ 1400 min ⁻¹ [min ⁻¹]	M_{2max} $f_B = 1$ [Nm]	W			IEC						
				P_{1max}		$f_B \geq 1$	$f_B \Rightarrow$  D4 - D40						
				$n_1 =$ 1400 min ⁻¹	$n_1 =$ 930 min ⁻¹	$n_1 =$ 700 min ⁻¹	IEC						
				[kW]	[kW]	[kW]	132	160	180	200	225	250	280
SK 8282	72,21	19	7875	15,67	10,34	7,83			*				
	59,44	24	6483	16,29	10,75	8,15			*				
W	47,51	29	10613	32,23	21,27	16,11							
+	39,16	36	10615	40,01	26,41	20,01				*			
IEC	39,11	36	9342	35,22	23,24	17,61							
	32,24	43	10346	46,58	30,75	23,29							
	28,33	49	9998	51,30	33,86	25,65							
mm	24,50	57	10603	63,28	41,77	31,64							
	21,13	66	10618	73,38	48,43	36,69							*
	17,40	80	9697	75,00	49,50	37,50							*
	15,18	92	9480	75,00	49,50	37,50							*
	12,96	108	10294	75,00	49,50	37,50							*
	10,86	129	10290	75,00	49,50	37,50							*
	9,67	145	6521	75,00	49,50	37,50							*
	8,26	169	7296	75,00	49,50	37,50							*
	6,92	202	6786	75,00	49,50	37,50							*
	4,52	310	4890	75,00	49,50	37,50							*

*  A63

	W	IEC 132	IEC 160	IEC 180	IEC 200	IEC 225	IEC 250	IEC 280
SK 8282	481	407	432	432	446	461	516	516

SK 9382/.. SK 9382 SK 9282



	i_{ges}	n_2 $n_1 =$ 1400 min ⁻¹	M_{2max} $f_B = 1$	W			IEC												
				P_{1max} $n_1 =$ 1400 min ⁻¹	$f_B \geq 1$ $n_1 =$ 930 min ⁻¹	$f_B \geq 1$ $n_1 =$ 700 min ⁻¹	$f_B \Rightarrow$ D4 - D40												
		[min ⁻¹]	[Nm]	[kW]	[kW]	[kW]	90	100	112	132	160								
SK 9382/42	4165,75	0,34	24000	0,85	0,56	0,43		*	*	*									
	2435,06	0,57	24000	1,43	0,95	0,72	*	*	*										
	2203,92	0,64	24000	1,61	1,06	0,80		*	*										
W	1747,42	0,80	24000	2,01	1,33	1,01		*	*	*	*								
+	1419,20	0,99	24000	2,49	1,64	1,24		*	*	*	*								
IEC	1178,81	1,2	24000	3,02	1,99	1,51			*	*	*								
$\frac{H}{mm}$	886,49	1,6	24000	4,02	2,65	2,01				*	*								
$\frac{H}{mm}$	715,38	2,0	24000	5,03	3,32	2,51				*	*								
\Rightarrow D87	618,30	2,3	24000	5,78	3,81	2,89				*	*								
	449,57	3,1	24000	7,79	5,14	3,90				*	*								

	i_{ges}	n_2 $n_1 =$ 1400 min ⁻¹	M_{2max} $f_B = 1$	W			IEC												
				P_{1max} $n_1 =$ 1400 min ⁻¹	$f_B \geq 1$ $n_1 =$ 930 min ⁻¹	$f_B \geq 1$ $n_1 =$ 700 min ⁻¹	90	100	112	132	160	180							
SK 9382/52	411,63	3,4	24000	8,54	5,64	4,27				*	*	*							
W + IEC	294,54	4,8	24000	12,06	7,96	6,03					*	*							
$\frac{H}{mm}$	233,17	6,0	24000	15,08	9,95	7,54						*							
\Rightarrow D87	200,69	7,0	24000	17,59	11,61	8,80							*						

	i_{ges}	n_2 $n_1 =$ 1400 min ⁻¹	M_{2max} $f_B = 1$	W			IEC												
				P_{1max} $n_1 =$ 1400 min ⁻¹	$f_B \geq 1$ $n_1 =$ 930 min ⁻¹	$f_B \geq 1$ $n_1 =$ 700 min ⁻¹	90	100	112	132	160	180	200	225	250	280			
SK 9382	352,36	4,0	25400	10,64	7,02	5,32					*	*							
	291,25	4,8	24000	12,06	7,96	6,03					*	*							
W	204,68	6,8	22000	15,66	10,34	7,83						*							
+	175,05	8,0	25400	21,28	14,04	10,64						*							
IEC	144,69	9,7	24000	24,38	16,09	12,19							*						
$\frac{H}{mm}$	135,90	10	25400	26,60	17,55	13,30							*	*					
$\frac{H}{mm}$	115,57	12	25400	31,92	21,06	15,96								*	*	*			
$\frac{H}{mm}$	100,89	14	25400	37,24	24,58	18,62								*	*	*	*		
\Rightarrow D88	83,19	17	24000	42,72	28,20	21,36								*	*	*	*		
	72,19	19	24000	47,75	31,51	23,87								*	*	*	*		
	65,25	21	24260	53,35	35,21	26,67													
	55,49	25	24000	62,83	41,47	31,41													
	48,44	29	24000	72,88	48,10	36,44													
	41,93	33	24000	75,00	49,50	37,50													*
	35,61	39	24000	75,00	49,50	37,50													*

	i_{ges}	n_2 $n_1 =$ 1400 min ⁻¹	M_{2max} $f_B = 1$	W			IEC												
				P_{1max} $n_1 =$ 1400 min ⁻¹	$f_B \geq 1$ $n_1 =$ 930 min ⁻¹	$f_B \geq 1$ $n_1 =$ 700 min ⁻¹	90	100	112	132	160	180	200	225	250	280	315		
SK 9282	34,38	41	16250	69,76	46,04	34,88													
	30,79	45	17930	84,49	55,76	42,24												*	
W	26,89	52	17200	93,65	61,81	46,83													*
+	23,15	60	16426	103,20	68,11	51,60													*
IEC	20,13	70	15926	116,74	77,05	58,37													*
$\frac{H}{mm}$	17,33	81	15492	131,40	86,72	65,70													*
$\frac{H}{mm}$	14,70	95	14715	146,38	96,61	73,19													*
$\frac{H}{mm}$	12,01	117	13808	160,00	105,60	80,00													*
\Rightarrow D89	10,18	138	10792	155,95	102,93	77,97													*
	8,64	162	11160	160,00	105,60	80,00													*
	7,06	198	10116	160,00	105,60	80,00													*
	5,78	242	8825	160,00	105,60	80,00													*
	5,34	262	8336	160,00	105,60	80,00													*

* \Rightarrow A63

kg	W	IEC 90	IEC 100	IEC 112	IEC 132	IEC 160	IEC 180	IEC 200	IEC 225	IEC 250	IEC 280	IEC 315
SK 9382/42	737	732	739	739	753	763	-	-	-	-	-	-
SK 9382/52	766	-	768	768	782	792	792	-	-	-	-	-
SK 9382	712	-	-	-	713	738	738	752	767	822	822	-
SK 9282	782	-	-	-	708	733	733	747	762	817	817	897



	i_{ges}	n_2 $n_1 = 1400 \text{ min}^{-1}$ [min ⁻¹]	M_{2max} $f_B = 1$ [Nm]	W			W	IEC $f_B \Rightarrow$ D4 - D40											
				P_{1max} $n_1 = 1400 \text{ min}^{-1}$ [kW]	$n_1 = 930 \text{ min}^{-1}$ [kW]	$f_B \geq 1$ $n_1 = 700 \text{ min}^{-1}$ [kW]		IEC											
								132	160	180	200	225	250	280	315				
SK 10382.1	343,19	4,1	33310	14,2	9,45	7,11			*	*									
	312,23	4,5	30310	14,2	9,45	7,12			*	*									
W	283,96	4,9	27560	14,2	9,45	7,11			*	*									
+	258,35	5,4	25080	14,2	9,45	7,12			*	*									
IEC	225,94	6,2	46810	30,4	20,2	15,2													
$\frac{H}{mm}$	186,95	6,8	42580	30,4	20,2	15,2													
	172,76	8,1	43870	34,4	22,9	17,2													
	157,18	8,9	46250	39,2	26,1	19,6													
\Rightarrow D87	135,24	10	42080	39,3	26,1	19,6													
	123,04	11	45780	49,6	33,0	24,8													
	111,90	13	41650	49,6	33,0	24,8													
	95,98	15	45230	59,3	39,4	29,6													
	87,32	16	44290	67,7	44,9	33,8										*			
	79,41	18	41120	69,0	45,9	34,5										*			
	72,25	19	43050	79,5	52,8	39,7										*			
	61,07	23	40650	82,5	54,8	41,2										*			
	55,56	25	41400	99,4	66,0	49,7													
	47,38	30	43660	115	76,5	57,6													
	44,70	31	38270	118	78,7	59,2													
	40,65	34	38280	126	83,4	62,8												*	
	36,98	38	39620	143	94,9	71,4												*	
	31,26	45	39930	158	105	79,1												*	
	28,44	49	39210	160	106	80												*	
	24,25	58	43000	160	106	80												*	
	22,07	63	38850	160	106	80												*	
	19,23	73	38560	160	106	80												*	
	17,49	80	33600	160	106	80												*	
	15,36	91	30570	160	106	80												*	
	13,97	100	26830	160	106	80												*	
	12,22	115	24410	160	106	80												*	
			21350	160	106	80												*	

* \Rightarrow A63

kg	W	IEC 132	IEC 160	IEC 180	IEC 200	IEC 225	IEC 250	IEC 280	IEC315
SK 10382.1	1070	1041	1066	1066	1080	1095	1150	1150	1230

SK 11382.1



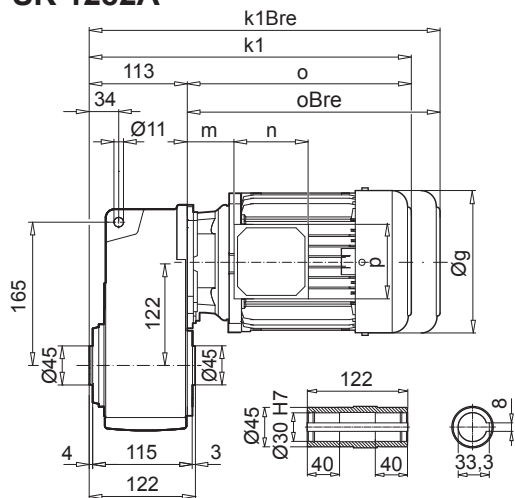
	i_{ges}	n_2 $n_1 =$ 1400 min ⁻¹	M_{2max} $f_B = 1$	W			IEC									
				P_{1max}	$f_B \geq 1$		$f_B \Rightarrow$ D4 - D40									
					$n_1 =$ 1400 min ⁻¹	$n_1 =$ 930 min ⁻¹	$n_1 =$ 700 min ⁻¹	IEC								
		[min ⁻¹]	[Nm]	[kW]	[kW]	[kW]	160	180	200	225	250	280	315			
SK 11382.1	167,17	8,4	72090	63,2	42,0	31,6						*				
	141,74	9,9	71210	73,7	48,9	36,8						*				
W	130,02	11	70280	79,2	52,6	39,6						*				
+	111,80	13	68690	90,1	59,8	45,0										
IEC	101,78	14	67950	97,9	65,0	48,9										
$\frac{H}{mm}$	87,52	16	76850	129	85,5	64,4										
	79,95	18	70200	129	85,5	64,4										
	72,38	19	64370	130	86,6	65,2							*			
\Rightarrow D87	65,61	21	67050	150	99,5	74,9							*			
	56,42	25	75890	197	131	98,6							*			
	51,54	27	69330	197	131	98,6							*			
	40,83	34	66520	200	133	100										
	35,41	40	65960	200	133	100										
	32,35	43	62020	200	133	100										
	28,56	49	61870	200	133	100										
	25,62	55	58190	200	133	100										
	22,32	63	57620	200	133	100										
	20,39	69	54160	200	133	100										
	17,93	78	53780	200	133	100										
	16,37	85	50880	200	133	100										

* \Rightarrow A63

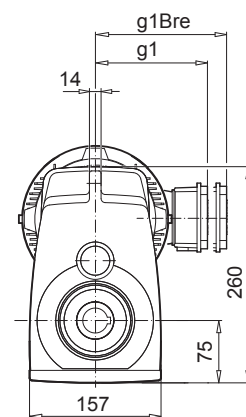
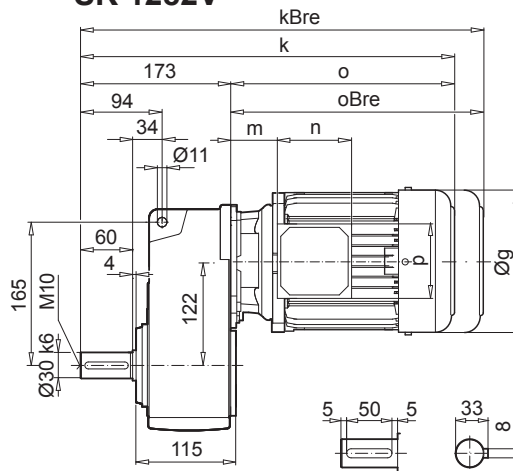
$\frac{kg}{kg}$	W	IEC 160	IEC 180	IEC 200	IEC 225	IEC 250	IEC 280	IEC315
SK 11382.1	1670	1666	1666	1680	1695	1750	1750	1830



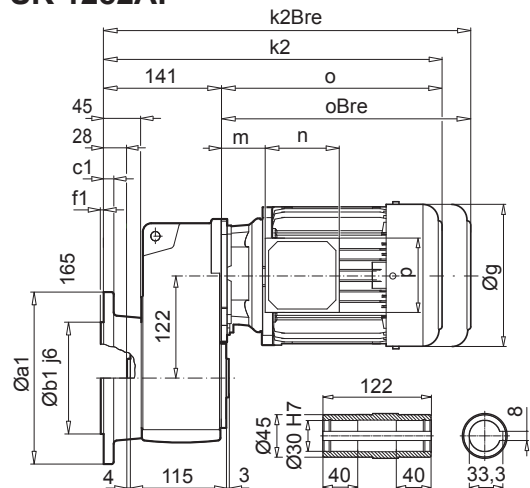
SK 1282A



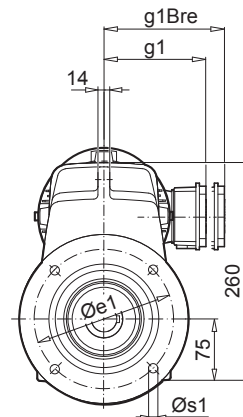
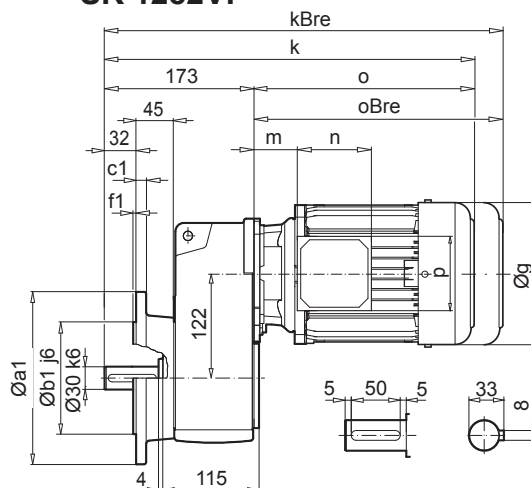
SK 1282V



SK 1282AF



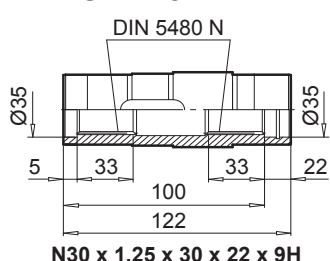
SK 1282VF



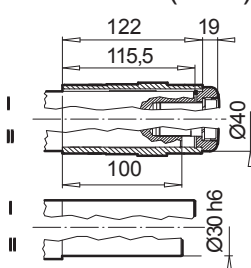
Flachgetriebe

a1	b1	c1	e1	f1	s1
200	130	12	165	3,5	4 x 11

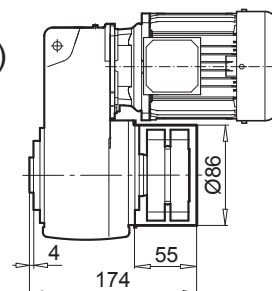
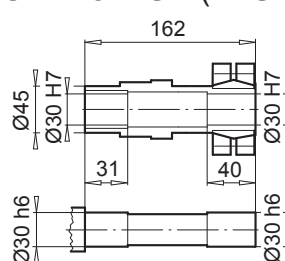
SK 1282EA



SK 1282AB (AFB)



SK 1282ASH (AFSH)

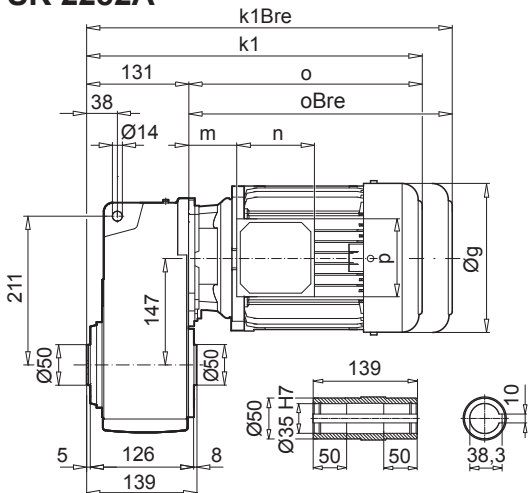


↗ A61	63 S/L	71 S/L	80 S/SH	80 LP	90 SP/LP	100 LP/AP	112 MP	 D84
g	130	145	165	165	183	201	228	
g1 / g1Bre	115 / 123	124 / 132	142 / 142	142 / 142	147 / 147	169 / 173	179 / 182	
k / kBre	369 / 425	409 / 467	434 / 498	434 / 498	475 / 550	505 / 596	553 / 646	
k1 / k1Bre	309 / 365	349 / 407	374 / 438	374 / 438	415 / 490	445 / 536	493 / 586	
k2 / k2Bre	337 / 393	377 / 435	402 / 466	402 / 466	443 / 518	473 / 564	521 / 614	
o / oBre	196 / 252	236 / 294	261 / 325	261 / 325	302 / 377	332 / 423	380 / 473	
m / mBre	16 / 22	42 / 48	47 / 51	47 / 51	52 / 56	58 / 62	64 / 67	
n / nBre	100 / 134	100 / 134	114 / 153	114 / 153	114 / 153	114 / 153	114 / 153	
p / pBre	100 / 89	100 / 89	114 / 108	114 / 108	114 / 108	114 / 108	114 / 108	

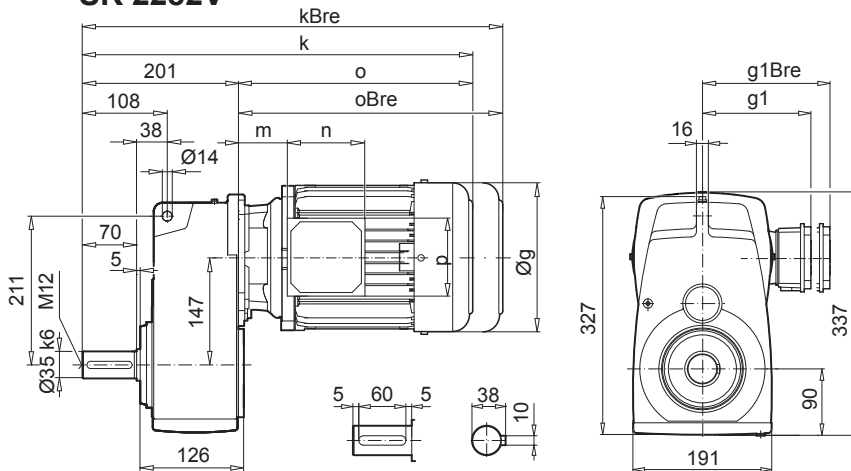
SK 2282



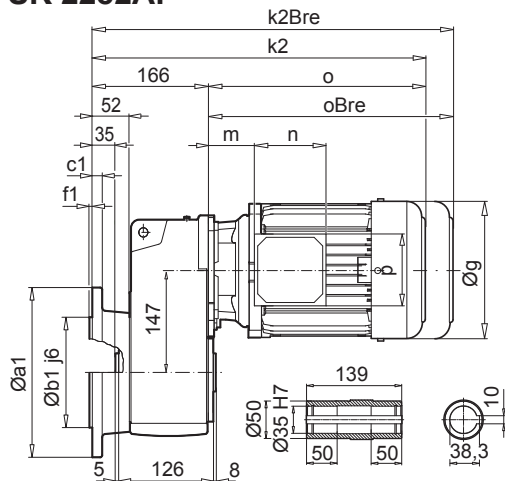
SK 2282A



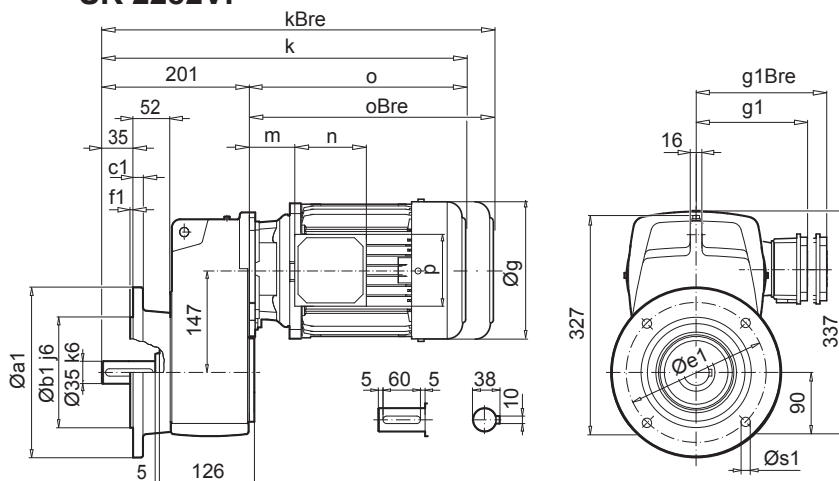
SK 2282V



SK 2282AF



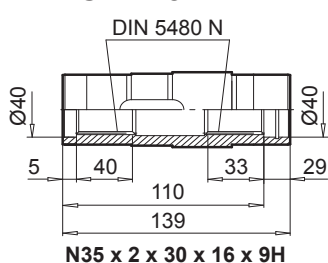
SK 2282VF



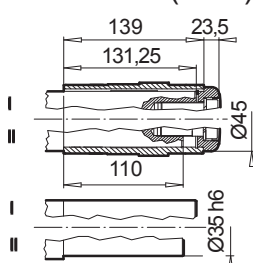
Flachgetriebe

a1	b1	c1	e1	f1	s1
250	180	16	215	4	4 x 13,5

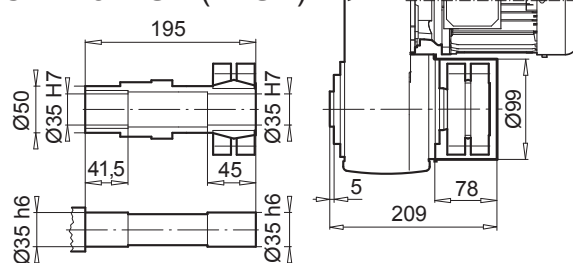
SK 2282EA



SK 2282AB (AFB)

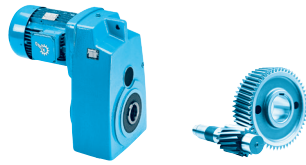


SK 2282ASH (AFSH)

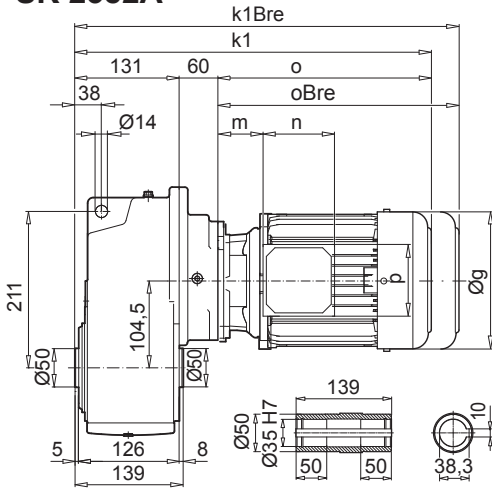


↗ A61	71 S/L	80 S/SH	80 LP	90 SP/LP	100 LP/AP	112 MP	132 SP/MP
g	145	165	165	183	201	228	266
g1 / g1Bre	124 / 132	142 / 142	142 / 142	147 / 147	169 / 173	179 / 182	204 / 201
k / kBre	431 / 489	456 / 520	456 / 520	497 / 572	527 / 618	575 / 668	636 / 743
k1 / k1Bre	361 / 419	386 / 450	386 / 450	427 / 502	457 / 548	505 / 598	566 / 673
k2 / k2Bre	396 / 454	421 / 485	421 / 485	462 / 537	492 / 583	540 / 633	601 / 708
o / oBre	230 / 288	255 / 319	255 / 319	296 / 371	326 / 417	374 / 467	435 / 542
m / mBre	36 / 42	41 / 44	41 / 44	46 / 50	52 / 56	58 / 61	71 / 62
n / nBre	100 / 134	114 / 153	114 / 153	114 / 153	114 / 153	114 / 153	122 / 185
p / pBre	100 / 89	114 / 108	114 / 108	114 / 108	114 / 108	114 / 108	122 / 139

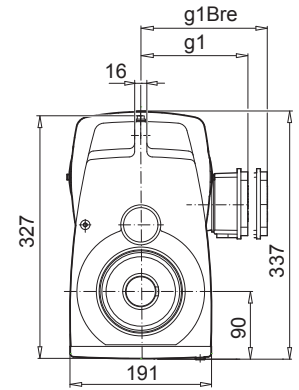
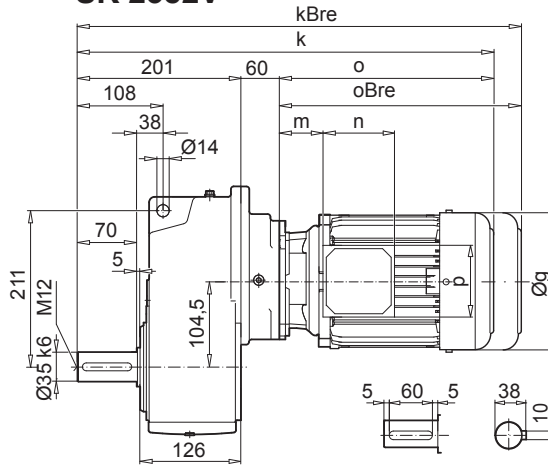




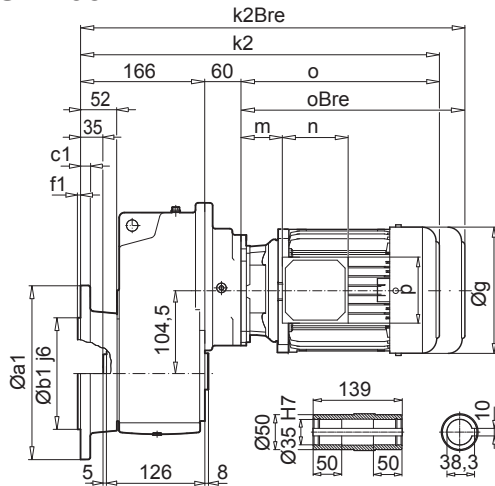
SK 2382A



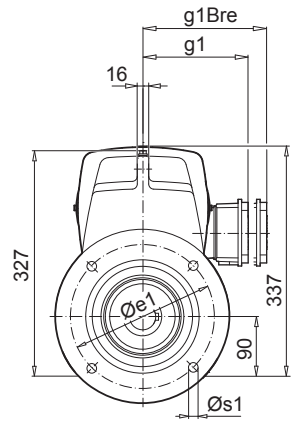
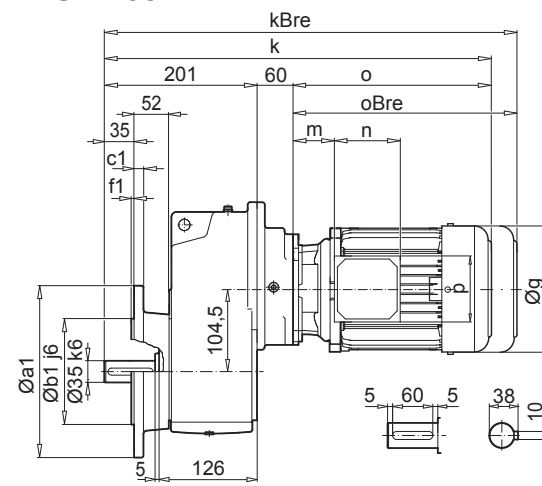
SK 2382V



SK 2382AF

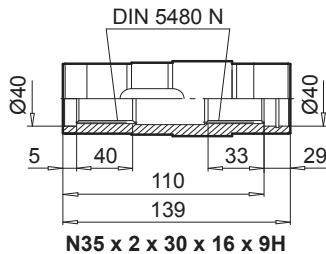


SK 2382VF

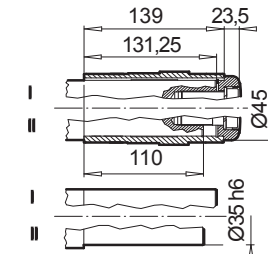


a1	b1	c1	e1	f1	s1
250	180	16	215	4	4 x 13,5

SK 2382EA



SK 2382AB (AFB)

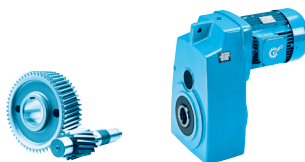


Flachgetriebe

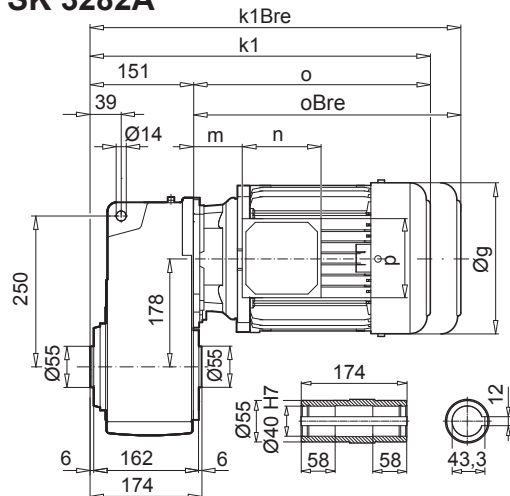
⇒ A61	63 S/L	71 S/L	80 SH	80 LHP	90 SP		
g	130	145	165	165	183		
g1 / g1Bre	115 / 123	124 / 132	142 / 142	142 / 142	147 / 147		
k / kBre	457 / 513	497 / 555	522 / 586	522 / 586	563 / 638		
k1 / k1Bre	387 / 443	427 / 485	452 / 516	452 / 516	493 / 568		
k2 / k2Bre	423 / 479	462 / 520	487 / 551	487 / 551	528 / 603		
o / oBre	196 / 252	236 / 294	261 / 325	261 / 325	296 / 371		
m / mBre	16 / 22	42 / 48	47 / 50	47 / 50	52 / 56		
n / nBre	100 / 134	100 / 134	114 / 153	114 / 153	114 / 153		
p / pBre	100 / 89	100 / 89	114 / 108	114 / 108	114 / 108		



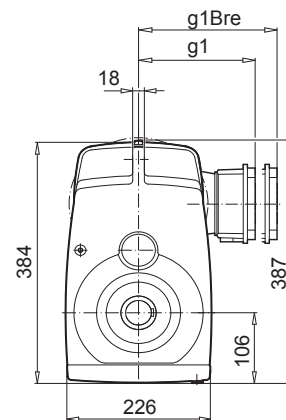
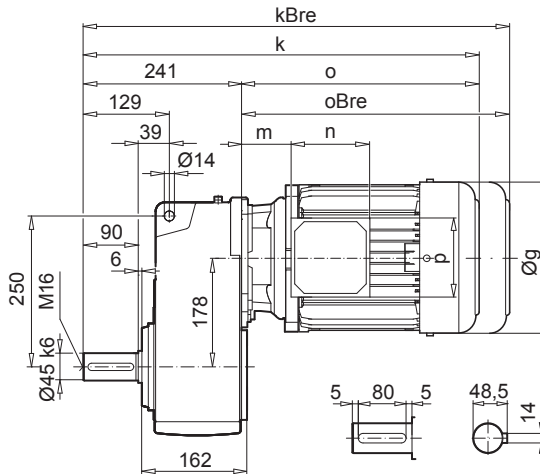
SK 3282



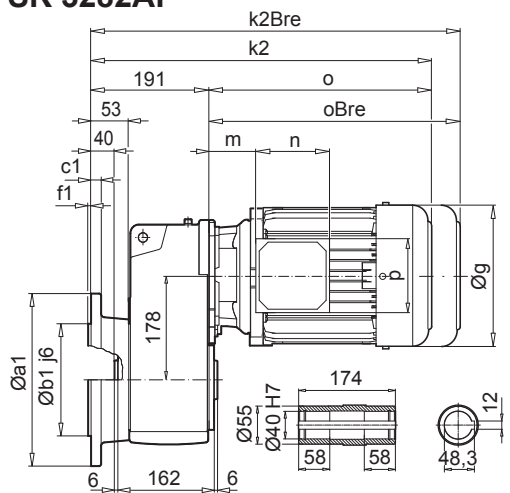
SK 3282A



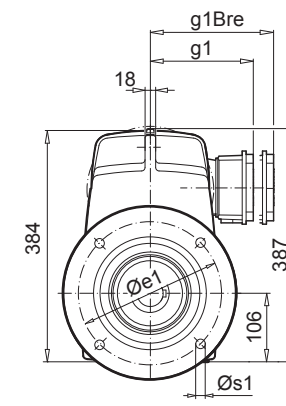
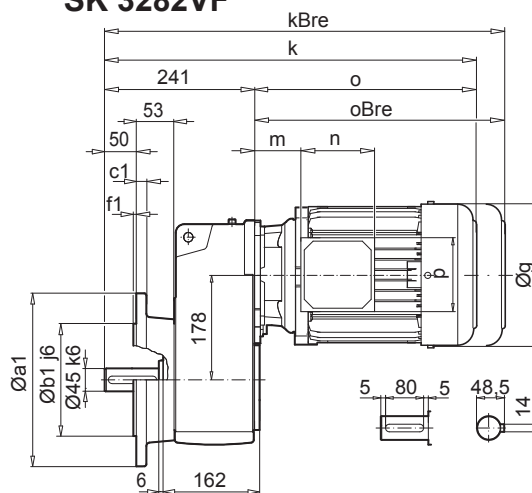
SK 3282V



SK 3282AF



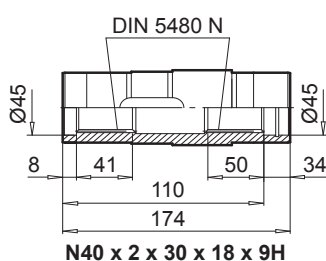
SK 3282VF



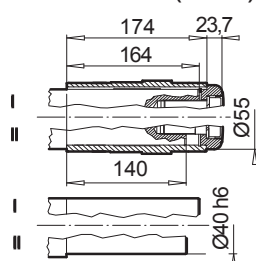
Flachgetriebe

a1	b1	c1	e1	f1	s1
250	180	15	215	4	4 x 13,5
300	230	20	265	4	4 x 13,5

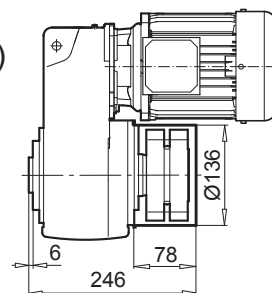
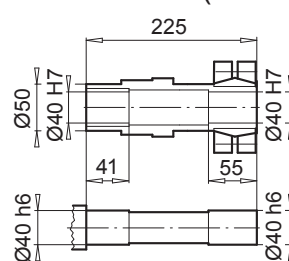
SK 3282EA



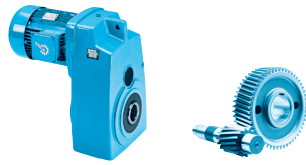
SK 3282AB (AFB)



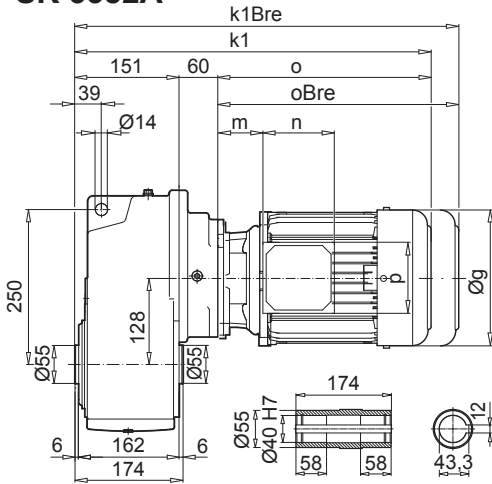
SK 3282ASH (AFSH)



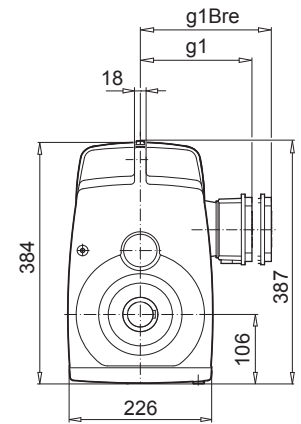
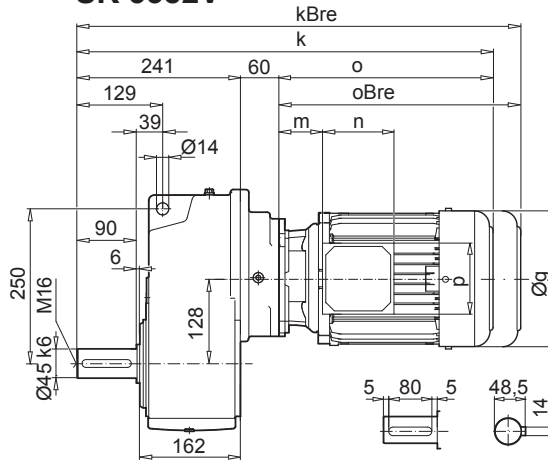
↔ A61	71 S/L	80 S/SH	80 LP	90 SP/LP	100 LP/AP	112 MP	132 SP/MP	
g	145	165	165	183	201	228	266	
g1 / g1Bre	124 / 132	142 / 142	142 / 142	147 / 147	169 / 173	179 / 182	204 / 201	
k / kBre	471 / 529	496 / 560	496 / 560	537 / 612	567 / 658	615 / 708	676 / 783	
k1 / k1Bre	381 / 439	406 / 470	406 / 470	447 / 522	477 / 568	525 / 618	586 / 693	
k2 / k2Bre	421 / 479	446 / 510	446 / 510	487 / 562	517 / 608	565 / 658	626 / 733	
o / oBre	230 / 288	255 / 319	255 / 319	296 / 371	326 / 417	374 / 467	435 / 542	
m / mBre	36 / 42	41 / 44	41 / 44	46 / 50	52 / 56	58 / 61	71 / 62	
n / nBre	100 / 134	114 / 153	114 / 153	114 / 153	114 / 153	114 / 153	122 / 185	
p / pBre	100 / 89	114 / 108	114 / 108	114 / 108	114 / 108	114 / 108	122 / 139	



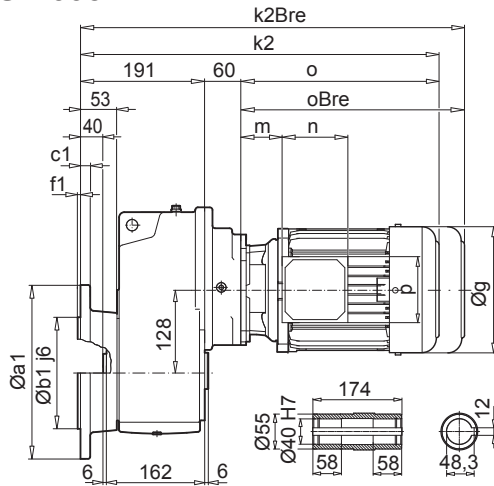
SK 3382A



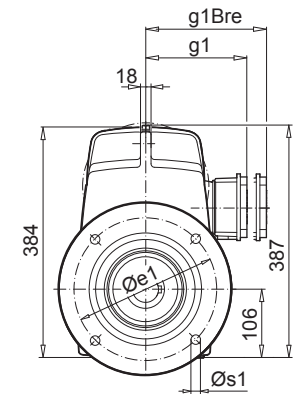
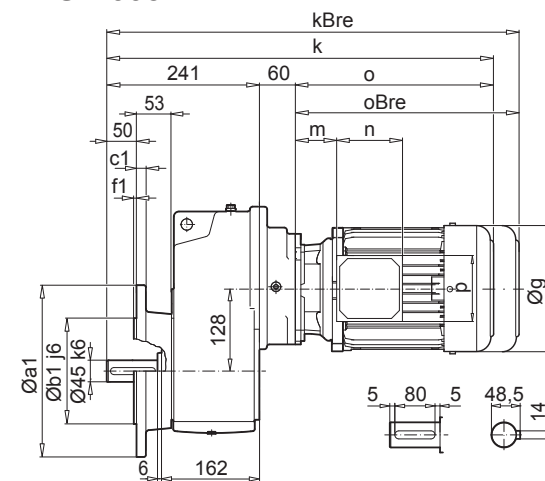
SK 3382V



SK 3382AF

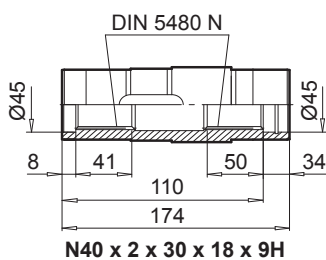


SK 3382VF

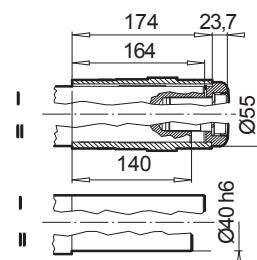


a1	b1	c1	e1	f1	s1
250	180	15	215	4	4 x 13,5
300	230	20	265	4	4 x 13,5

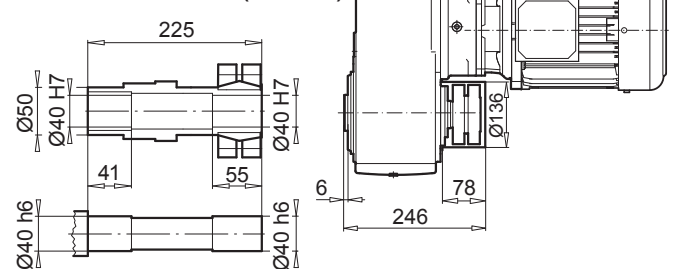
SK 3382EA



SK 3382AB (AFB)



SK 3382ASH (AFSH)

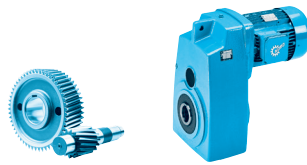


↗ A61	63 S/L	71 S/L	80 SH	80 LP	90 SP			
g	130	145	165	165	183			
g1 / g1Bre	115 / 123	124 / 132	142 / 142	142 / 142	147 / 147			
k / kBre	497 / 553	537 / 565	562 / 626	562 / 626	603 / 678			
k1 / k1Bre	407 / 463	447 / 475	472 / 536	472 / 536	513 / 588			
k2 / k2Bre	443 / 503	487 / 515	512 / 576	512 / 576	553 / 628			
o / oBre	196 / 252	236 / 294	261 / 325	261 / 325	302 / 377			
m / mBre	16 / 22	42 / 48	47 / 50	47 / 50	52 / 56			
n / nBre	100 / 134	100 / 134	114 / 153	114 / 153	114 / 153			
p / pBre	100 / 89	100 / 89	114 / 108	114 / 108	114 / 108			

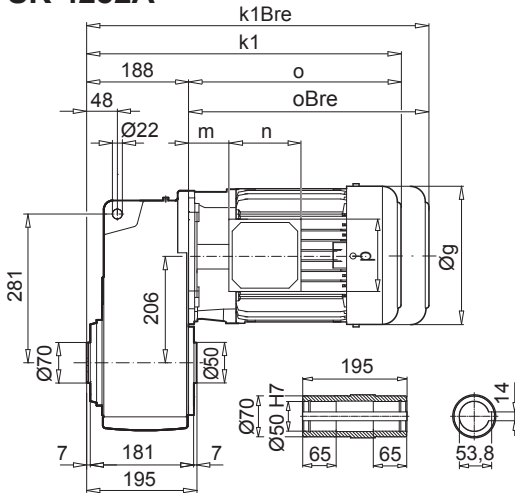


Flachgetriebe

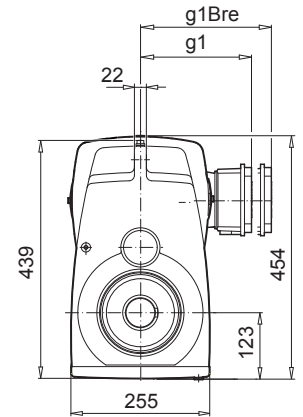
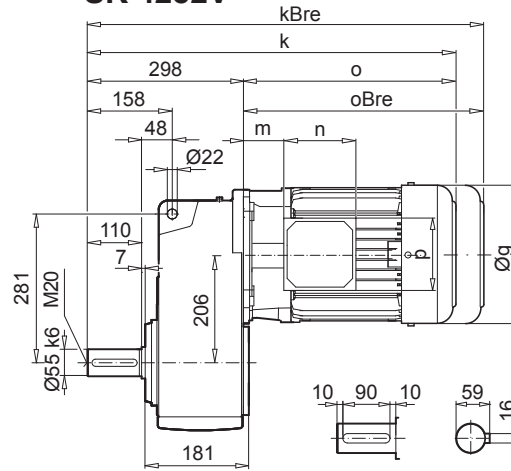
SK 4282



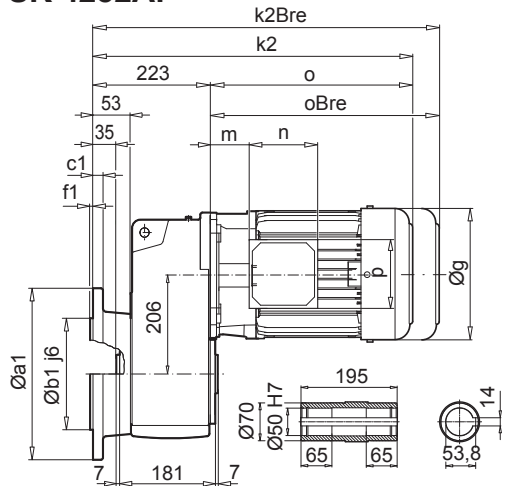
SK 4282A



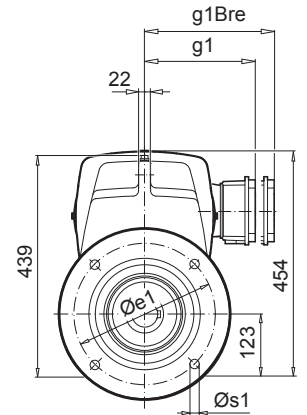
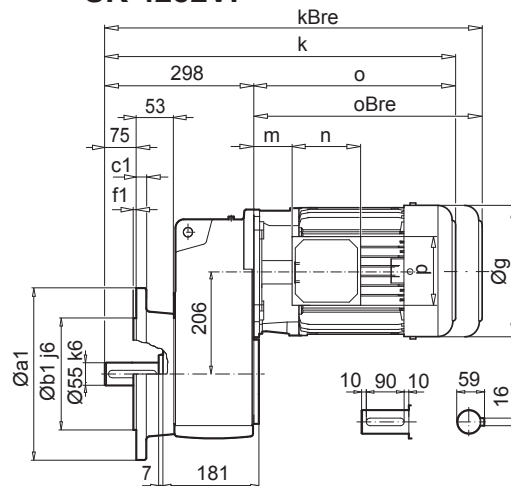
SK 4282V



SK 4282AF



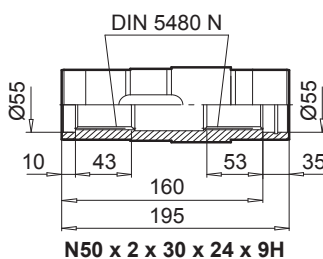
SK 4282VF



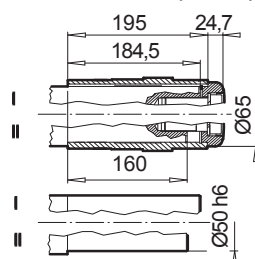
Flachgetriebe

a1	b1	c1	e1	f1	s1
250	180	14,5	215	4	4 x 14
300	230	20	265	4	4 x 14

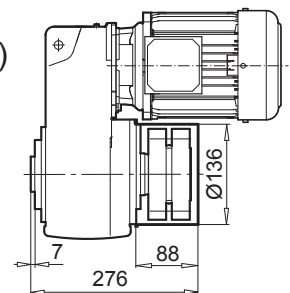
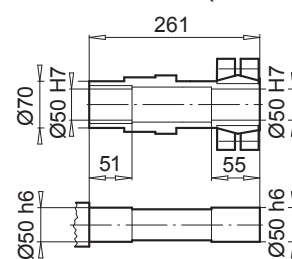
SK 4282EA



SK 4282AB (AFB)



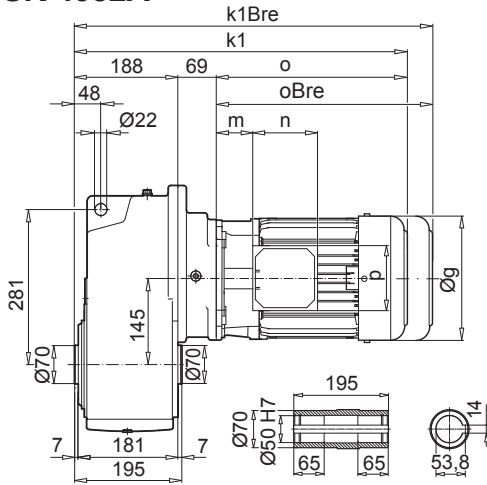
SK 4282ASH (AFSH)



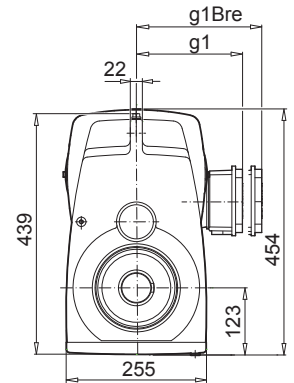
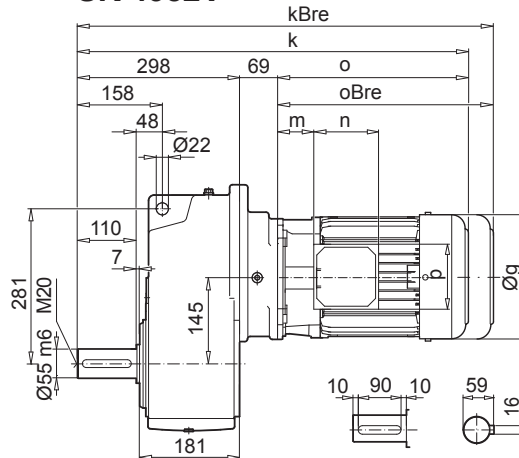
↗ A61	90 SP/LP	100 LP/AP	112 MP	132 SP/MP	160 SP/MP	160 LP	180 MP/LP	
g	183	201	228	266	320	320	357	
g1 / g1Bre	147 / 147	169 / 173	179 / 182	204 / 201	242 / 242	242 / 242	258 / 258	
k / kBre	574 / 649	604 / 695	652 / 745	713 / 820	790 / 925	834 / 969	932 / 1060	
k1 / k1Bre	464 / 539	494 / 585	542 / 635	603 / 710	680 / 815	724 / 859	822 / 950	
k2 / k2Bre	499 / 574	529 / 620	577 / 670	638 / 745	715 / 850	759 / 894	857 / 985	
o / oBre	276 / 351	306 / 397	354 / 447	415 / 522	492 / 627	536 / 671	634 / 762	
m / mBre	26 / 30	32 / 36	38 / 41	51 / 42	52 / 52	52 / 52	74 / 74	
n / nBre	114 / 153	114 / 153	114 / 153	122 / 185	186 / 186	186 / 186	186 / 186	
p / pBre	114 / 108	114 / 108	114 / 108	122 / 139	186 / 186	186 / 186	186 / 186	



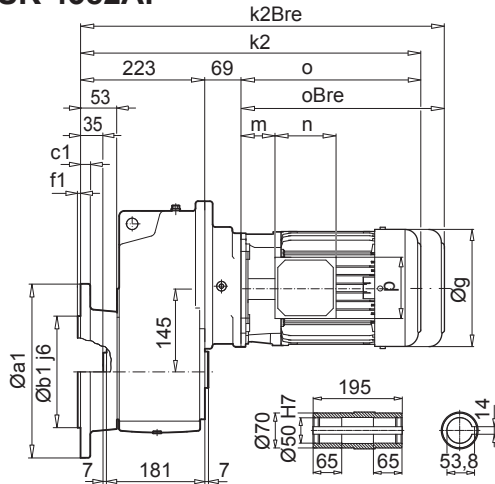
SK 4382A



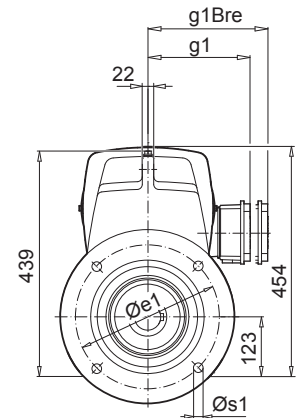
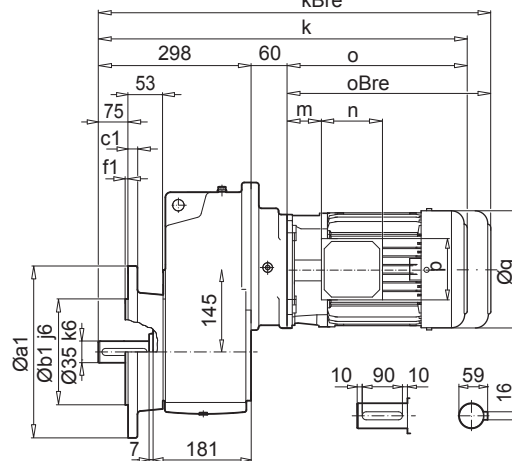
SK 4382V



SK 4382AF

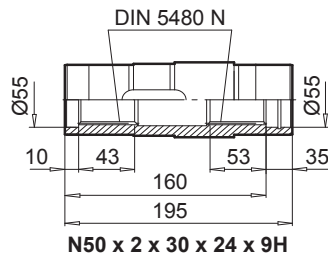


SK 4382VF

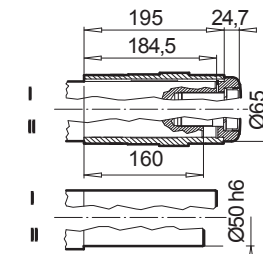


a1	b1	c1	e1	f1	s1
250	180	14,5	215	4	4 x 14
300	230	20	265	4	4 x 14

SK 4382EA



SK 4382AB (AFB)



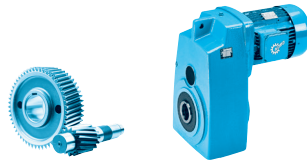
Flachgetriebe

⇒ A61	71 S/L	80 S/SH	80 LP	90 SP/LP	100 LP/AP			
g	145	165	165	183	201			
g1 / g1Bre	124 / 132	142 / 142	142 / 142	147 / 147	169 / 173			
k / kBre	597 / 655	622 / 686	622 / 686	663 / 738	693 / 784			
k1 / k1Bre	487 / 545	512 / 576	512 / 576	553 / 628	583 / 674			
k2 / k2Bre	522 / 580	547 / 611	547 / 611	588 / 663	618 / 709			
o / oBre	236 / 294	261 / 325	261 / 325	296 / 371	326 / 417			
m / mBre	36 / 42	41 / 44	41 / 44	46 / 50	52 / 56			
n / nBre	100 / 134	114 / 153	114 / 153	114 / 153	114 / 153			
p / pBre	100 / 89	114 / 108	114 / 108	114 / 108	114 / 108			

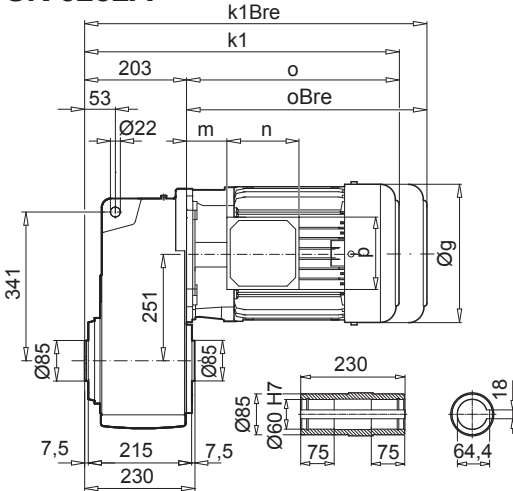


D85

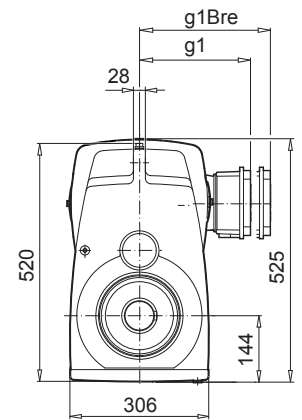
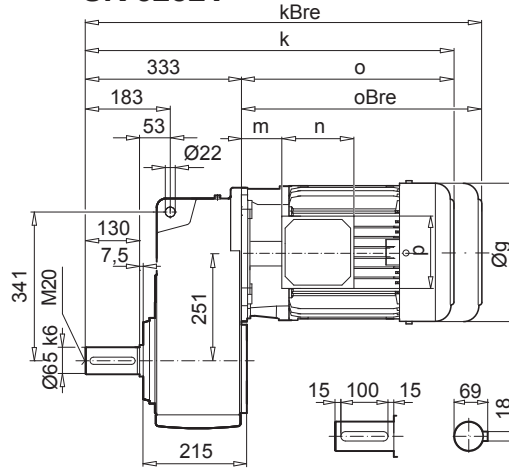
SK 5282



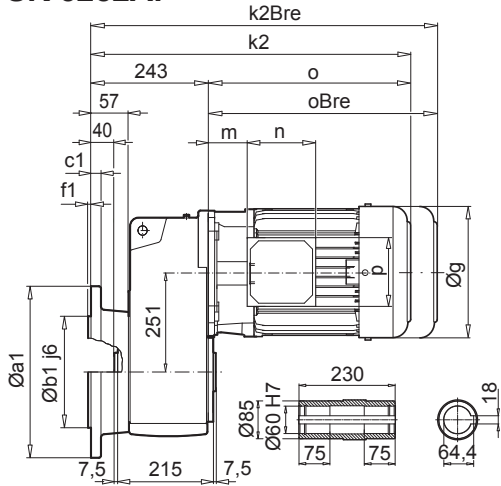
SK 5282A



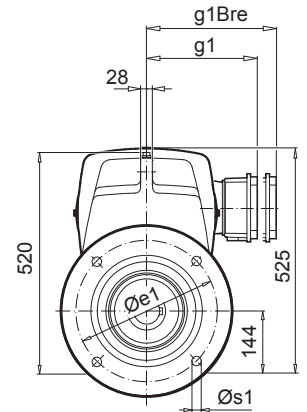
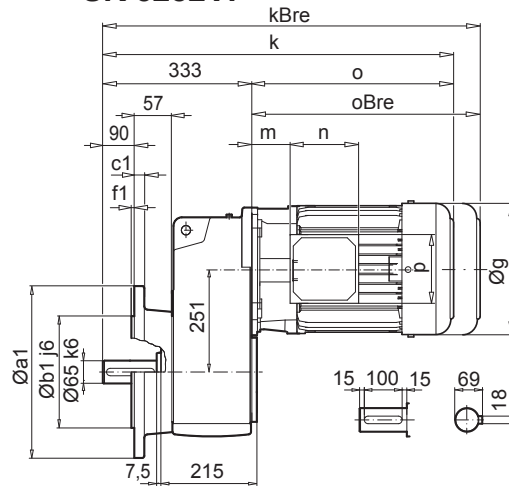
SK 5282V



SK 5282AF



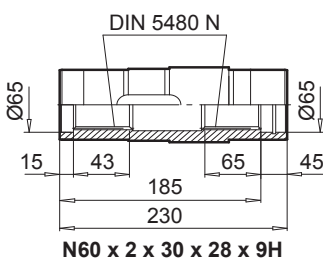
SK 5282VF



Flachgetriebe

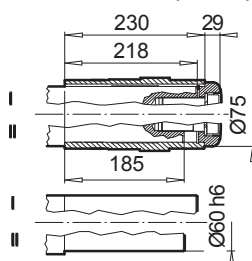
a1	b1	c1	e1	f1	s1
350	250	20	300	5	4 x 18

SK 5282EA

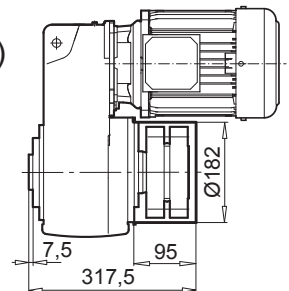
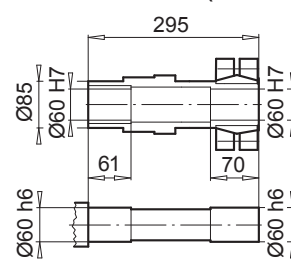


N60 x 2 x 30 x 28 x 9H

SK 5282AB (AFB)

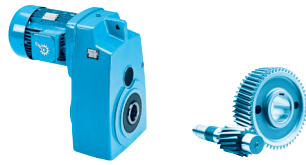


SK 5282ASH (AFSH)

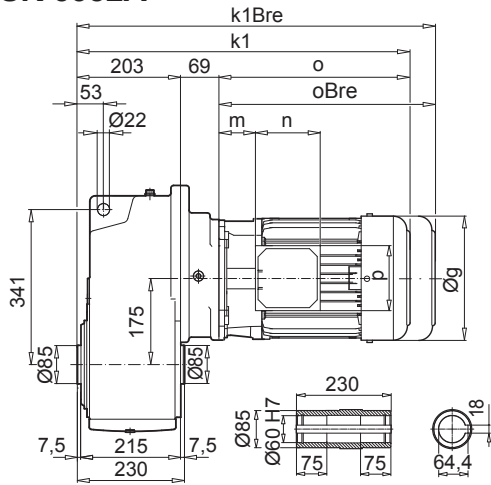


↔ A61	90 SP/LP	100 LP/AP	112 MP	132 SP/MP	160 SP/MP	160 LP	180 MP/LP	
g	183	201	228	266	320	320	357	
g1 / g1Bre	147 / 147	169 / 173	179 / 182	204 / 201	242 / 242	242 / 242	258 / 258	
k / kBre	609 / 684	639 / 730	687 / 780	748 / 855	825 / 960	869 / 1004	967 / 1095	
k1 / k1Bre	479 / 554	509 / 600	557 / 650	618 / 725	695 / 830	739 / 874	837 / 965	
k2 / k2Bre	519 / 594	549 / 640	597 / 690	658 / 765	735 / 870	779 / 914	877 / 1005	
o / oBre	276 / 351	306 / 397	354 / 447	415 / 522	492 / 627	536 / 671	634 / 762	
m / mBre	26 / 30	32 / 36	38 / 41	51 / 42	52 / 52	52 / 52	74 / 74	
n / nBre	114 / 153	114 / 153	114 / 153	122 / 185	186 / 186	186 / 186	186 / 186	
p / pBre	114 / 108	114 / 108	114 / 108	122 / 139	186 / 186	186 / 186	186 / 186	

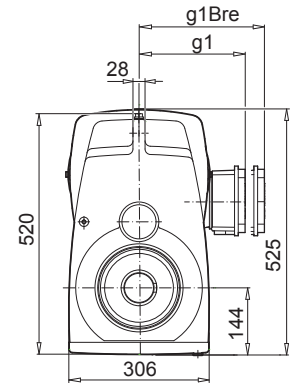
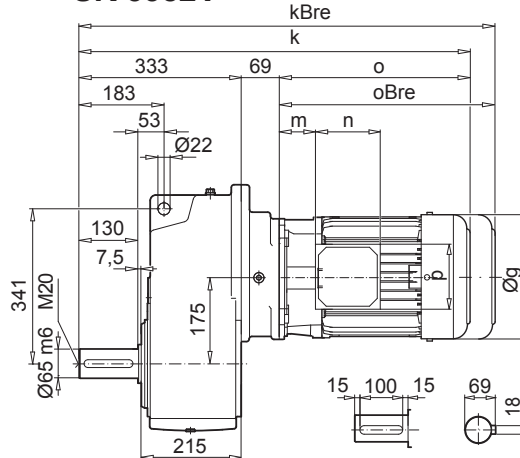
D86



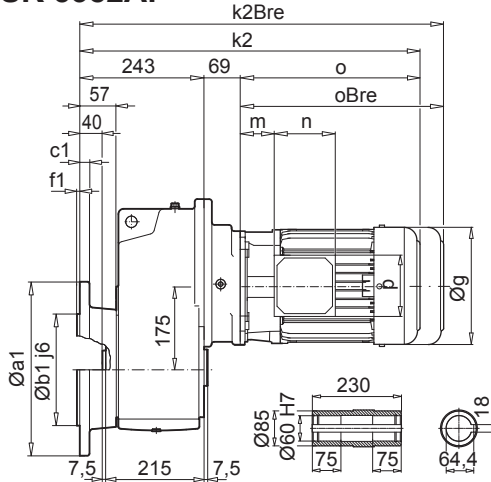
SK 5382A



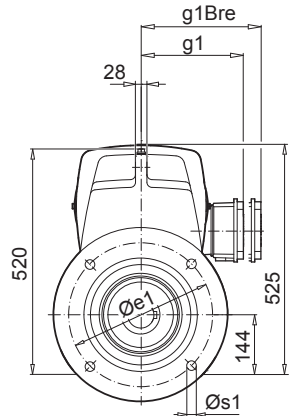
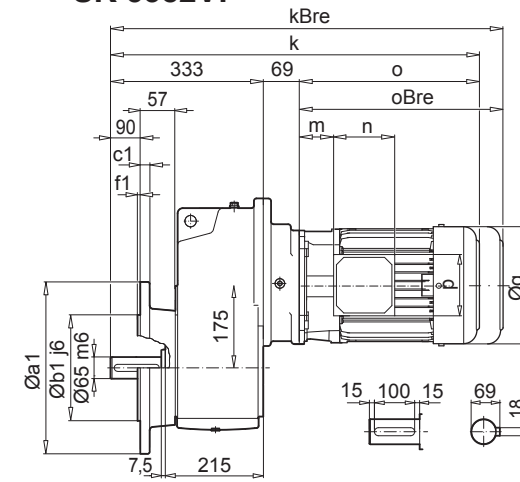
SK 5382V



SK 5382AF

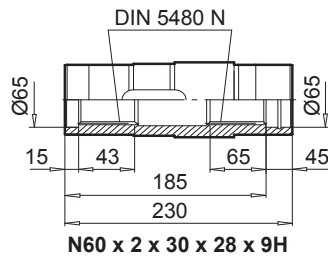


SK 5382VF

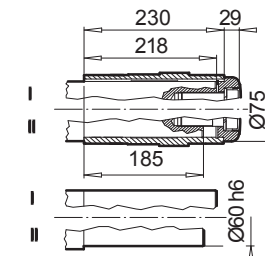


a1	b1	c1	e1	f1	s1
350	250	20	300	5	4 x 18

SK 5382EA



SK 5382AB (AFB)

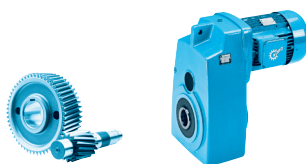


⇒ A61	71 L	80 S/SH	80 LP	90 SP/LP	100 LP/AP	112 MP	132 SP	
g	145	165	165	183	201	228	266	
g1 / g1Bre	124 / 132	142 / 142	142 / 142	147 / 147	169 / 173	179 / 182	204 / 201	
k / kBre	632 / 690	657 / 721	657 / 721	698 / 773	728 / 819	776 / 869	837 / 944	
k1 / k1Bre	502 / 560	527 / 591	527 / 591	568 / 643	598 / 689	646 / 739	707 / 814	
k2 / k2Bre	542 / 600	567 / 631	567 / 631	608 / 683	638 / 729	686 / 779	747 / 844	
o / oBre	230 / 288	255 / 319	255 / 319	296 / 371	326 / 417	374 / 467	435 / 542	
m / mBre	36 / 42	41 / 44	41 / 44	46 / 50	52 / 56	58 / 61	71 / 62	
n / nBre	100 / 134	114 / 153	114 / 153	114 / 153	114 / 153	114 / 153	122 / 185	
p / pBre	100 / 89	114 / 108	114 / 108	114 / 108	114 / 108	114 / 108	122 / 139	

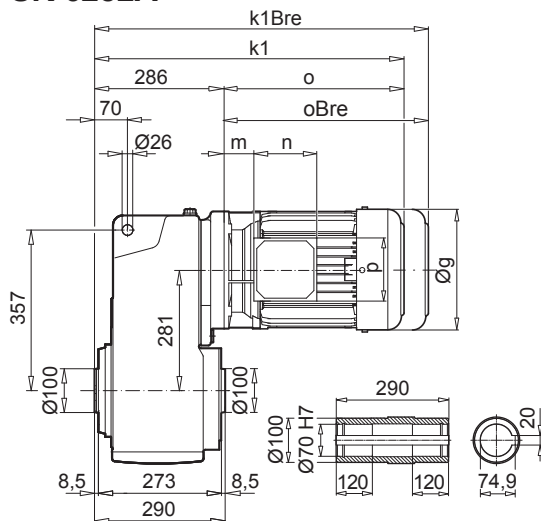


Flachgetriebe

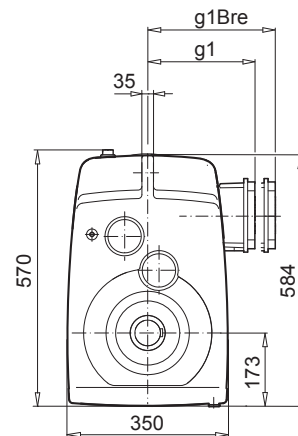
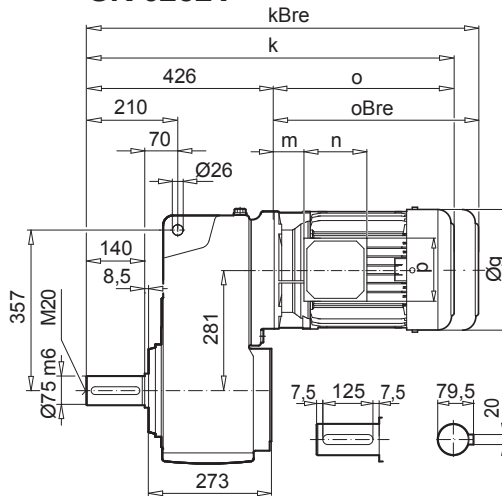
SK 6282



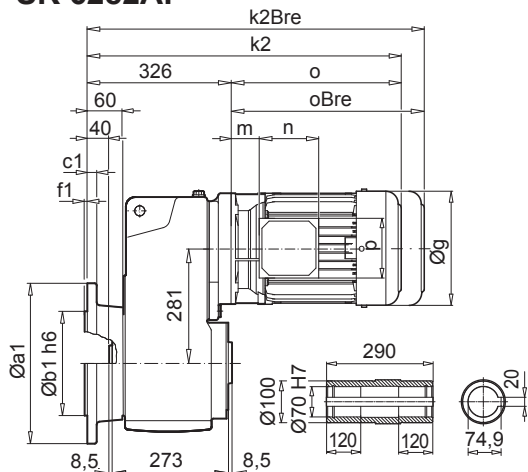
SK 6282A



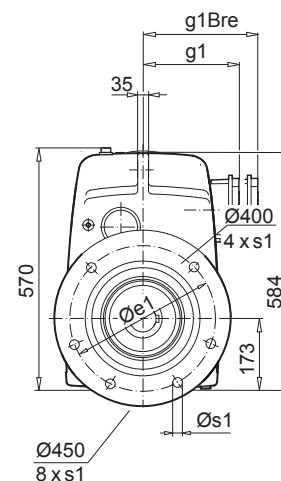
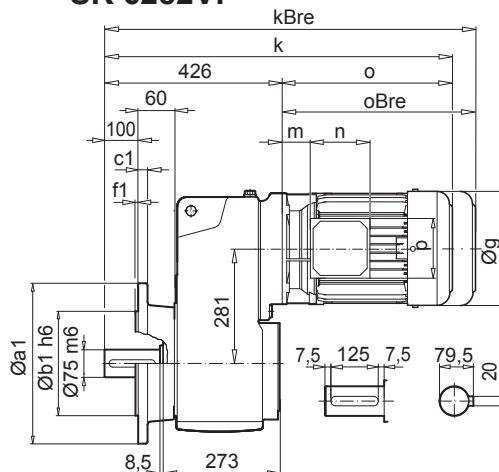
SK 6282V



SK 6282AF

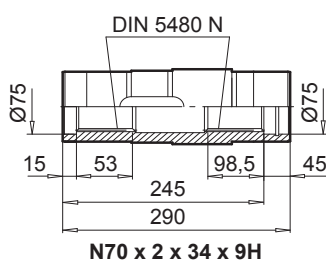


SK 6282VF

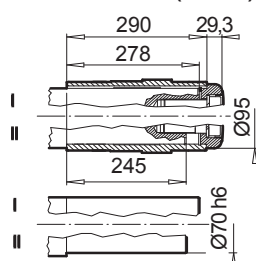


a1	b1	c1	e1	f1	s1
400	300	20	350	5	4 x 17,5
450	350	16	400	5	8 x 17,5

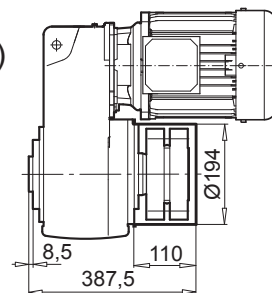
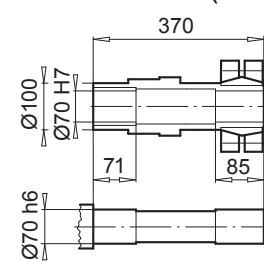
SK 6282EA



SK 6282AB (AFB)



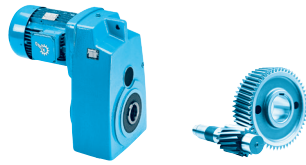
SK 6282ASH (AFSH)



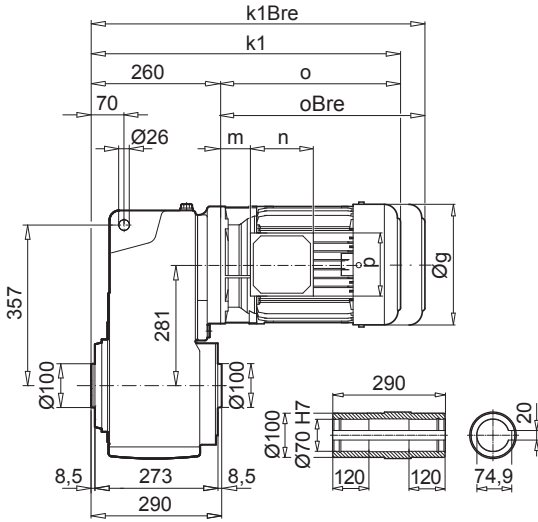
⇒ A61	100 AP	112 MP	132 SP/MP	160 SP/MP	160 LP	180 MP/LP	225 RP	225 SP/MP
g	201	228	266	320	320	357	443	443
g1 / g1Bre	169 / 173	179 / 182	204 / 201	242 / 242	242 / 242	258 / 258	347 / 347	347 / 347
k / kBre	732 / 823	777 / 870	861 / 968	918 / 1053	962 / 1097	1040 / 1168	1168 / 1348	1168 / 1348
k1 / k1Bre	592 / 683	637 / 730	721 / 828	778 / 913	822 / 957	900 / 1028	1028 / 1208	1028 / 1208
k2 / k2Bre	632 / 723	677 / 770	761 / 868	818 / 953	862 / 997	940 / 1068	1068 / 1248	1068 / 1248
o / oBre	306 / 397	351 / 444	435 / 542	492 / 627	536 / 671	614 / 742	742 / 922	742 / 922
m / mBre	32 / 36	35 / 38	71 / 64	52 / 52	52 / 52	54 / 54	94 / 94	94 / 94
n / nBre	114 / 153	114 / 153	122 / 185	186 / 186	186 / 186	186 / 186	245 / 245	245 / 245
p / pBre	114 / 108	114 / 108	122 / 139	186 / 186	186 / 186	186 / 186	245 / 245	245 / 245



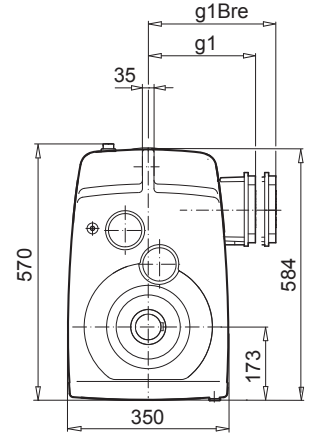
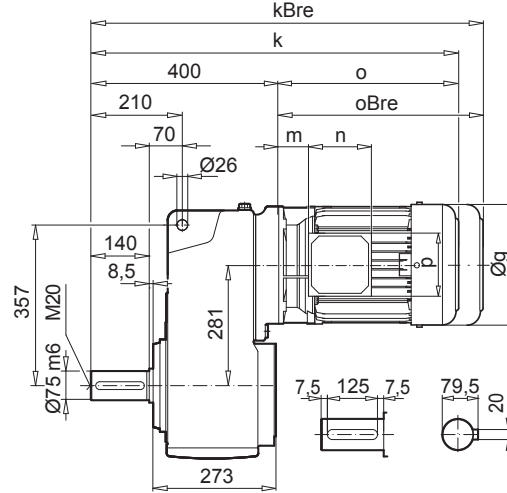
D87



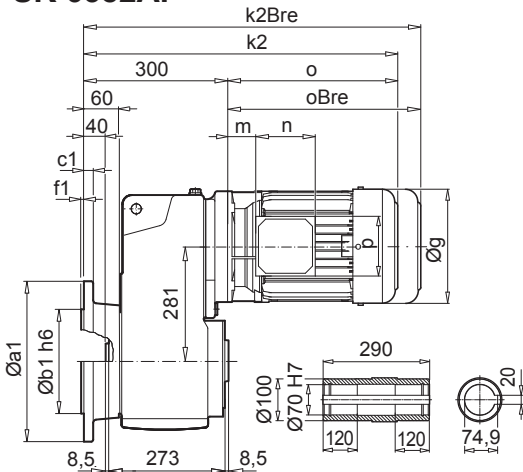
SK 6382A



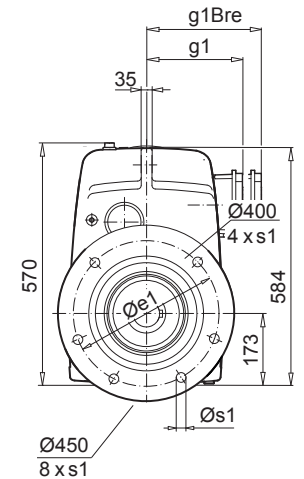
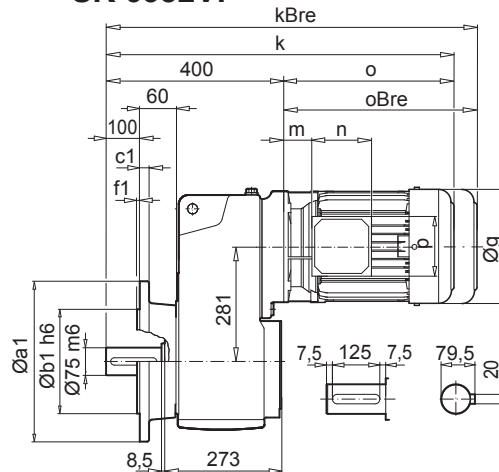
SK 6382V



SK 6382AF

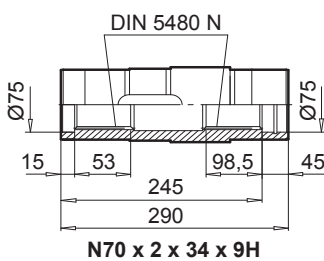


SK 6382VF

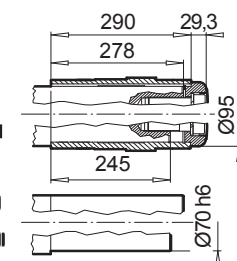


a1	b1	c1	e1	f1	s1
400	300	20	350	5	4 x 17,5
450	350	16	400	5	8 x 17,5

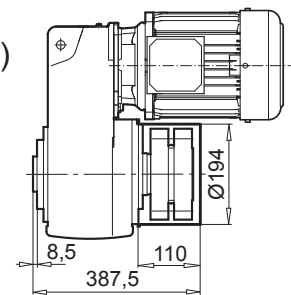
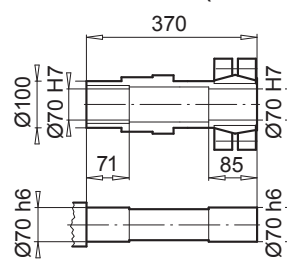
SK 6382EA



SK 6382AB (AFB)



SK 6382ASH (AFSH)

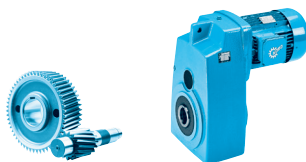


⇒ A61	90 SP/LP	100 LP/AP	112 MP	132 SP/MP	160 SP/MP	160 LP	180 MP/LP		
g	183	201	228	266	320	320	357		
g1 / g1Bre	147 / 147	169 / 173	179 / 182	204 / 201	242 / 242	242 / 242	258 / 258		
k / kBre	676 / 751	706 / 797	754 / 847	815 / 922	892 / 1027	936 / 1071	1034 / 1162		
k1 / k1Bre	536 / 611	566 / 657	614 / 707	675 / 782	752 / 887	796 / 931	894 / 1022		
k2 / k2Bre	576 / 651	606 / 697	654 / 747	715 / 822	792 / 927	836 / 971	934 / 1062		
o / oBre	276 / 351	306 / 397	354 / 447	415 / 522	492 / 627	536 / 671	634 / 762		
m / mBre	26 / 30	32 / 36	38 / 41	51 / 44	52 / 52	52 / 52	74 / 74		
n / nBre	114 / 153	114 / 153	114 / 153	122 / 185	186 / 186	186 / 186	186 / 186		
p / pBre	114 / 108	114 / 108	114 / 108	122 / 139	186 / 186	186 / 186	186 / 186		

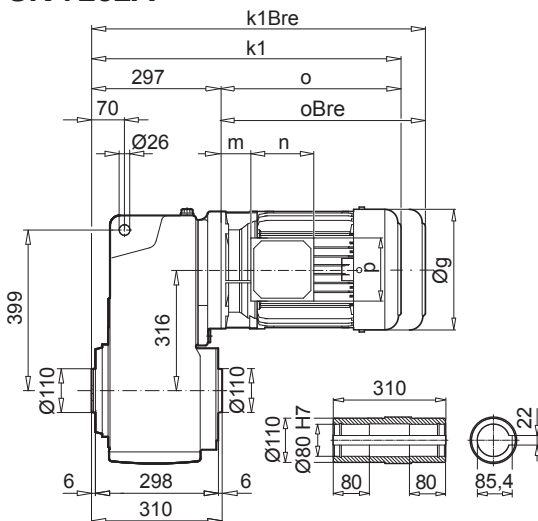


Flachgetriebe

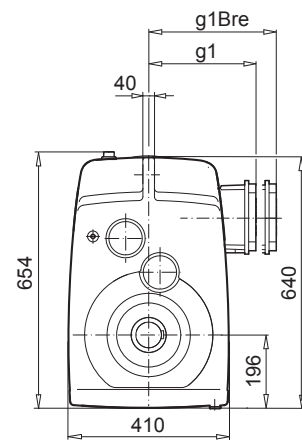
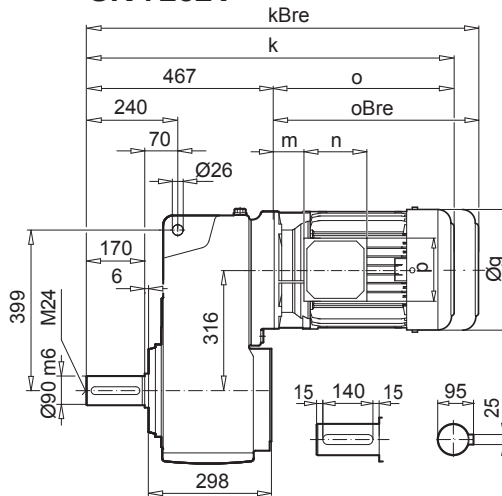
SK 7282



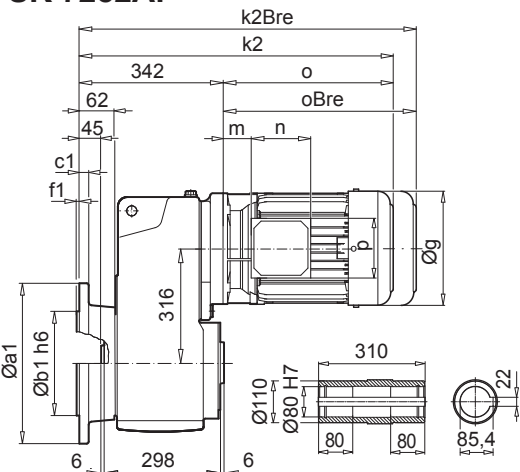
SK 7282A



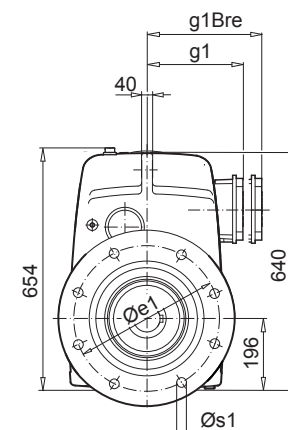
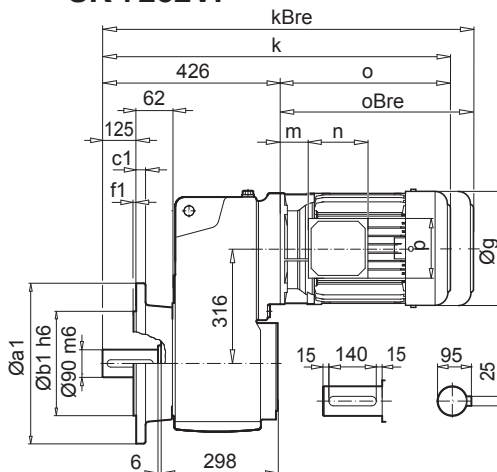
SK 7282V



SK 7282AF



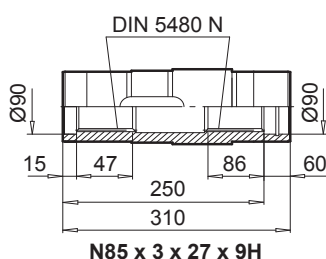
SK 7282VF



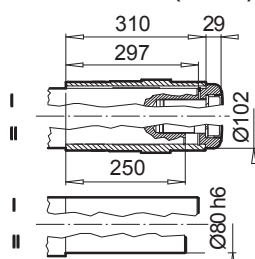
a1	b1	c1	e1	f1	s1
450	350	22	400	5	8 x 18
550	450	28	500	5	8 x 18

Flachgetriebe

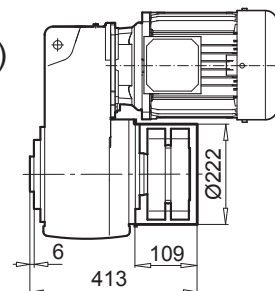
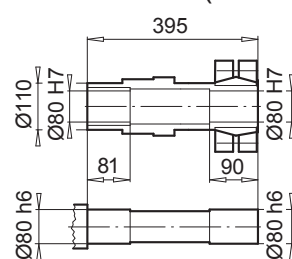
SK 7282EA



SK 7282AB (AFB)



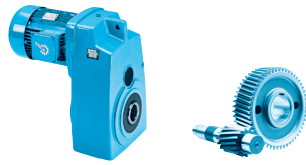
SK 7282ASH (AFSH)



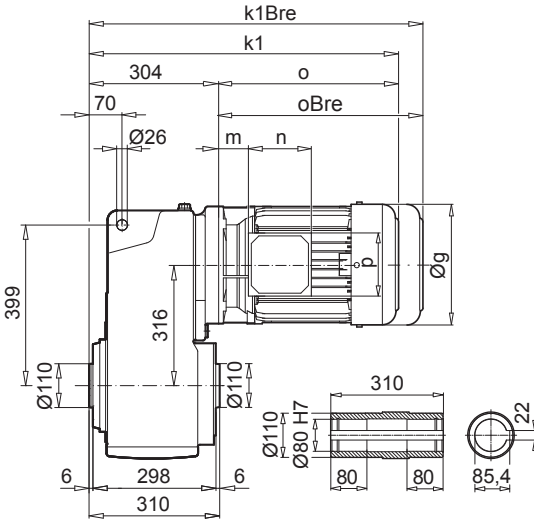
⇒ A61	132 MP	160 SP/MP	160 LP	180 MP/LP	225 RP	225 SP/MP		
g	266	320	320	357	443	443		
g1 / g1Bre	204 / 201	242 / 242	242 / 242	258 / 258	347 / 347	347 / 347		
k / kBre	902 / 1009	959 / 1094	1003 / 1138	1081 / 1209	1209 / 1389	1209 / 1389		
k1 / k1Bre	732 / 839	789 / 924	833 / 968	911 / 1039	1039 / 1219	1039 / 1219		
k2 / k2Bre	777 / 884	834 / 969	878 / 1013	956 / 1083	1084 / 1264	1084 / 1264		
o / oBre	435 / 542	492 / 627	536 / 671	614 / 742	742 / 922	742 / 922		
m / mBre	71 / 64	52 / 52	52 / 52	54 / 54	94 / 94	94 / 94		
n / nBre	122 / 185	186 / 186	186 / 186	186 / 186	245 / 245	245 / 245		
p / pBre	122 / 139	186 / 186	186 / 186	186 / 186	245 / 245	245 / 245		



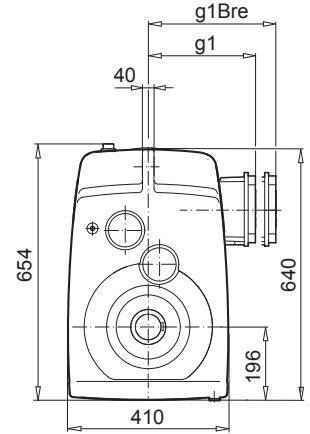
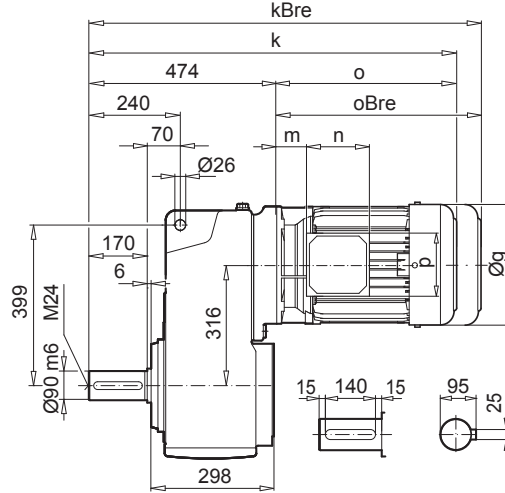
D87



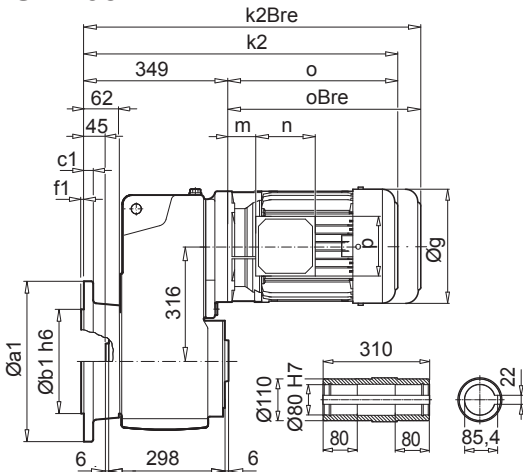
SK 7382A



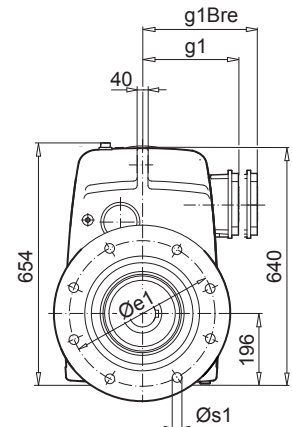
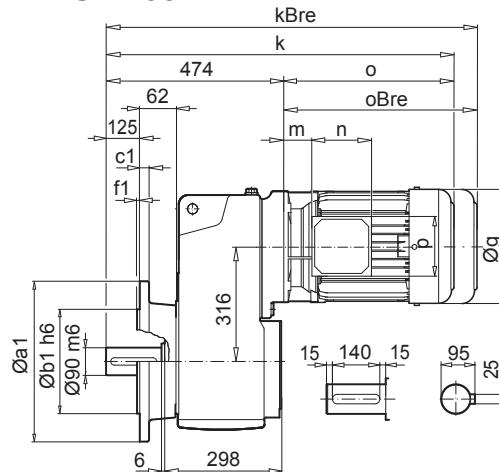
SK 7382V



SK 7382AF

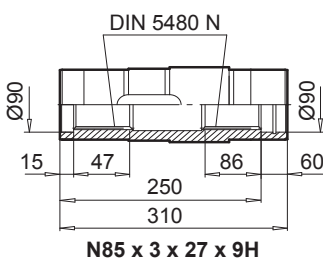


SK 7382VF

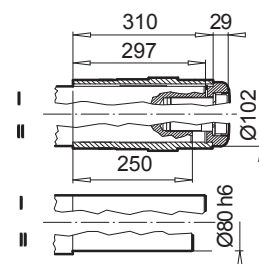


a1	b1	c1	e1	f1	s1
450	350	22	400	5	8 x 18
550	450	28	500	5	8 x 18

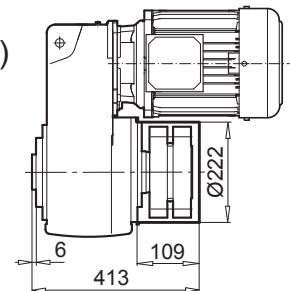
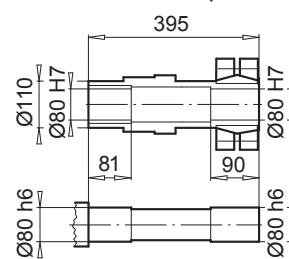
SK 7382EA



SK 7382AB (AFB)



SK 7382ASH (AFSH)

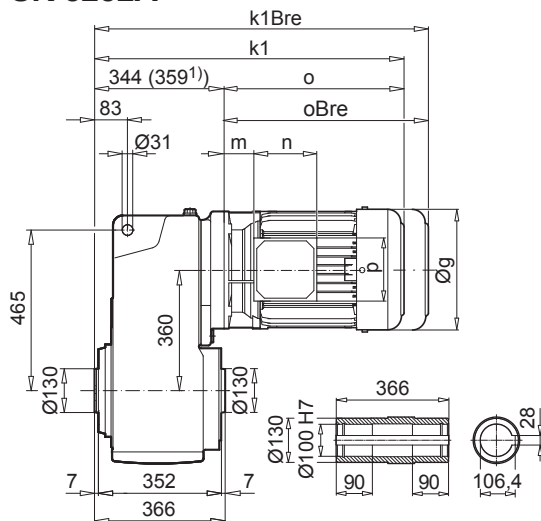


⇒ A61	100 LP/AP	112 MP	132 SP/MP	160 SP/MP	160 LP	180 MP/LP	225 RP	225 SP/MP	
g	201	228	266	320	320	357	443	443	 D87
g1 / g1Bre	169 / 173	179 / 182	204 / 201	242 / 242	242 / 242	258 / 258	347 / 347	347 / 347	
k / kBre	780 / 871	825 / 918	909 / 1016	966 / 1101	1010 / 1145	1088 / 1216	1216 / 1396	1216 / 1396	
k1 / k1Bre	610 / 701	655 / 748	739 / 846	796 / 931	840 / 975	918 / 1046	1046 / 1226	1046 / 1226	
k2 / k2Bre	655 / 746	700 / 793	784 / 891	841 / 976	885 / 1020	963 / 1090	1091 / 1271	1091 / 1271	
o / oBre	306 / 397	351 / 444	435 / 542	492 / 627	536 / 671	614 / 742	742 / 922	742 / 922	
m / mBre	32 / 36	35 / 38	71 / 64	52 / 52	52 / 52	54 / 54	94 / 94	94 / 94	
n / nBre	114 / 153	114 / 153	122 / 185	186 / 186	186 / 186	186 / 186	245 / 245	245 / 245	
p / pBre	114 / 108	114 / 108	122 / 139	186 / 186	186 / 186	186 / 186	245 / 245	245 / 245	

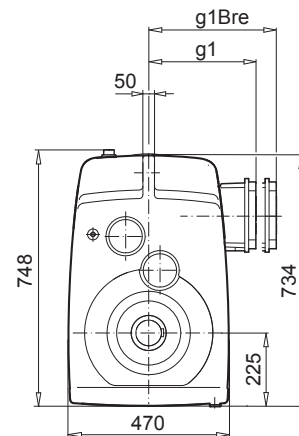
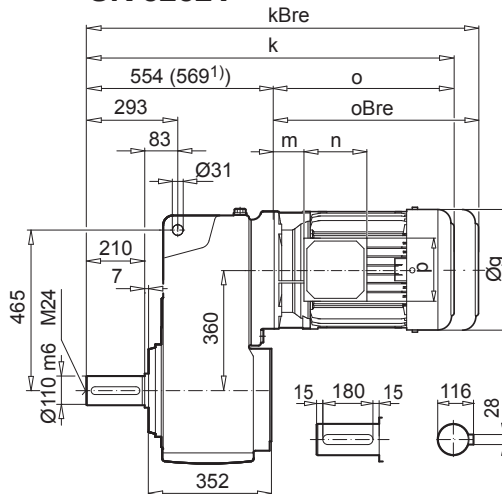
SK 8282



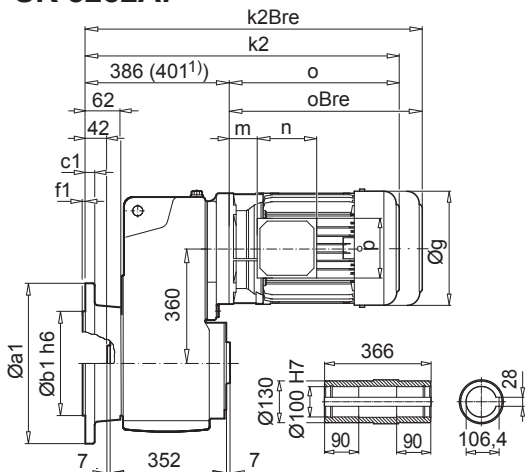
SK 8282A



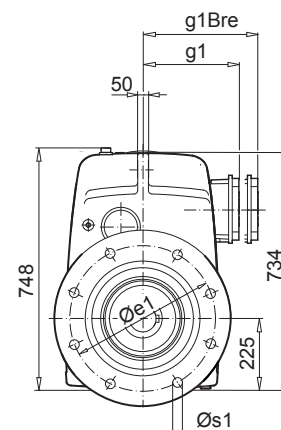
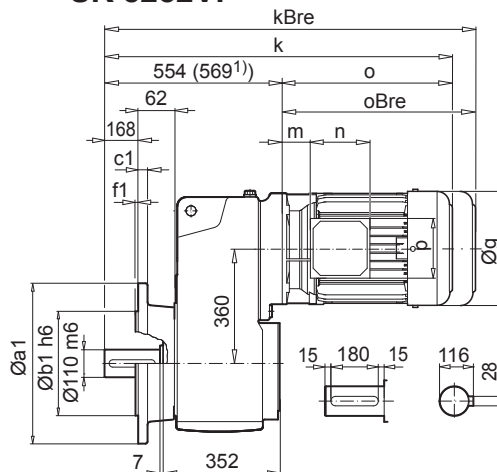
SK 8282V



SK 8282AF

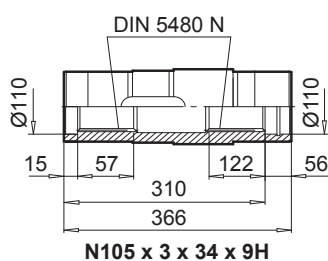


SK 8282VF

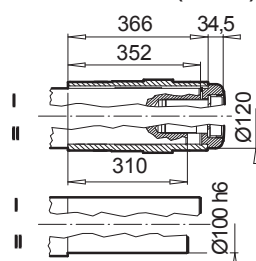


a1	b1	c1	e1	f1	s1
550	450	28	500	5	8 x 18

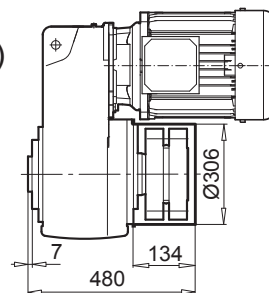
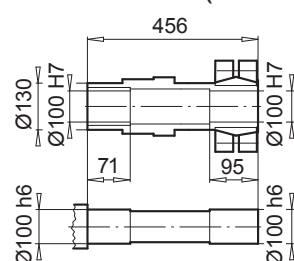
SK 8282EA



SK 8282AB (AFB)



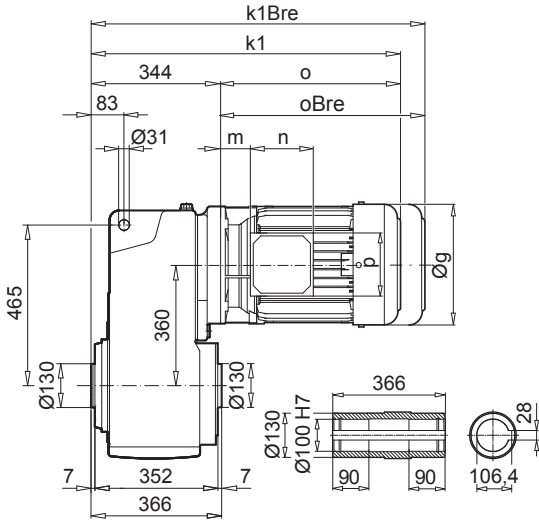
SK 8282ASH (AFSH)



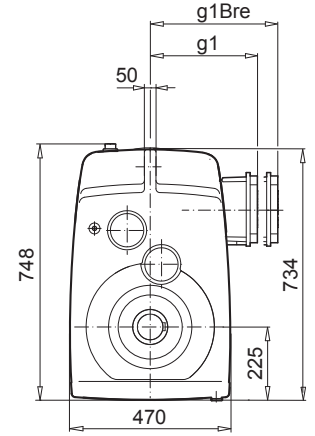
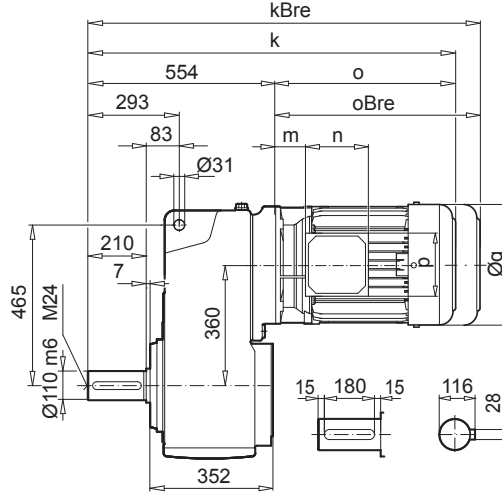
⇒ A61	132 MP	160 SP/MP	160 LP	180 MP/LP	225 RP	225 SP/MP	250 WP 1)	280 SP 1)	
g	266	320	320	357	443	443	443	551	 D88
g1 / g1Bre	204 / 201	242 / 242	242 / 242	258 / 258	347 / 347	347 / 347	347 / 347	432 / 432	
k / kBre	989 / 1096	1046 / 1181	1090 / 1225	1168 / 1296	1296 / 1476	1296 / 1476	1311 / 1491	1399 / 1579	
k1 / k1Bre	779 / 886	836 / 971	880 / 1015	958 / 1086	1086 / 1266	1086 / 1266	1101 / 1281	1189 / 1369	
k2 / k2Bre	821 / 928	878 / 1013	922 / 1057	1000 / 1128	1128 / 1308	1128 / 1308	1143 / 1323	1231 / 1411	
o / oBre	435 / 542	492 / 627	536 / 671	614 / 742	742 / 922	742 / 922	742 / 922	830 / 1010	
m / mBre	71 / 64	52 / 52	52 / 52	54 / 54	94 / 94	94 / 94	94 / 94	104 / 104	
n / nBre	122 / 185	186 / 186	186 / 186	186 / 186	245 / 245	245 / 245	245 / 245	233 / 233	
p / pBre	122 / 139	186 / 186	186 / 186	186 / 186	245 / 245	245 / 245	245 / 245	319 / 319	



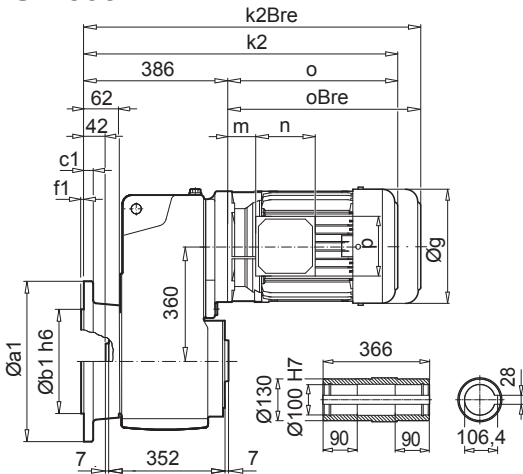
SK 8382A



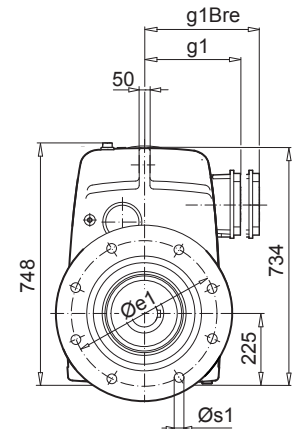
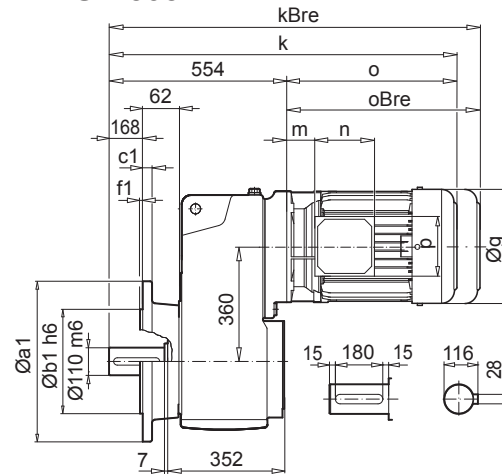
SK 8382V



SK 8382AF

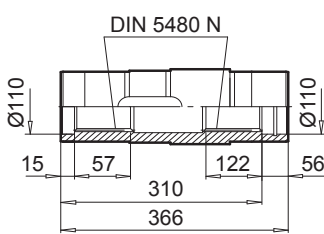


SK 8382VF



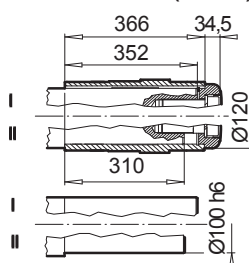
a1	b1	c1	e1	f1	s1
550	450	28	500	5	8 x 18

SK 8382EA

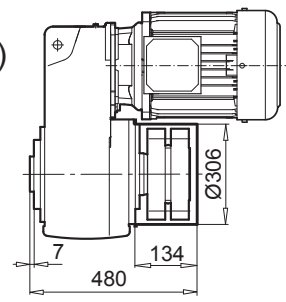
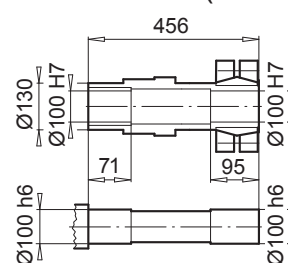


N105 x 3 x 34 x 9H

SK 8382AB (AFB)



SK 8382ASH (AFSH)

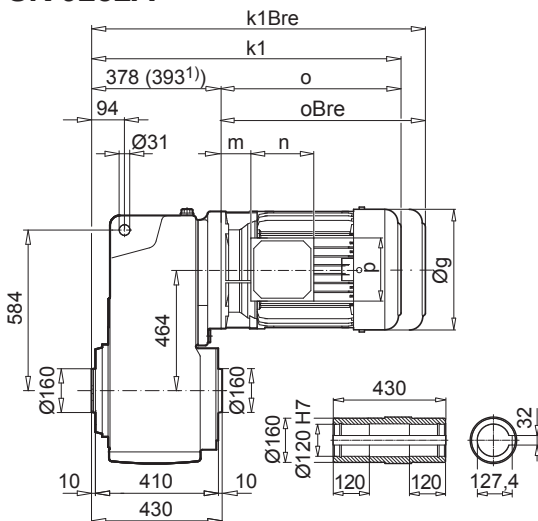


⇒ A61	100 LP/AP	112 MP	132 SP/MP	160 SP/MP	160 LP	180 MP/LP	225 RP	225 SP/MP	 D87
g	201	228	266	320	320	357	443	443	
g1 / g1Bre	169 / 173	179 / 182	204 / 201	242 / 242	242 / 242	258 / 258	347 / 347	347 / 347	
k / kBre	860 / 951	905 / 998	989 / 1096	1046 / 1181	1090 / 1225	1168 / 1296	1296 / 1476	1296 / 1476	
k1 / k1Bre	650 / 741	695 / 788	779 / 886	836 / 971	880 / 1015	958 / 1086	1086 / 1266	1086 / 1266	
k2 / k2Bre	692 / 783	737 / 830	821 / 928	878 / 1013	922 / 1057	1000 / 1128	1128 / 1308	1128 / 1308	
o / oBre	306 / 397	351 / 444	435 / 542	492 / 627	536 / 671	614 / 742	742 / 922	742 / 922	
m / mBre	32 / 36	35 / 38	71 / 64	52 / 52	52 / 52	54 / 54	94 / 94	94 / 94	
n / nBre	114 / 153	114 / 153	122 / 185	186 / 186	186 / 186	186 / 186	245 / 245	245 / 245	
p / pBre	114 / 108	114 / 108	122 / 139	186 / 186	186 / 186	186 / 186	245 / 245	245 / 245	

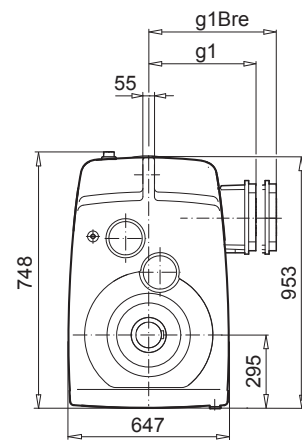
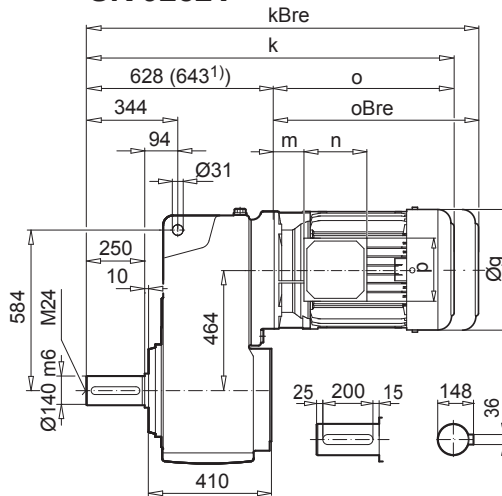
SK 9282



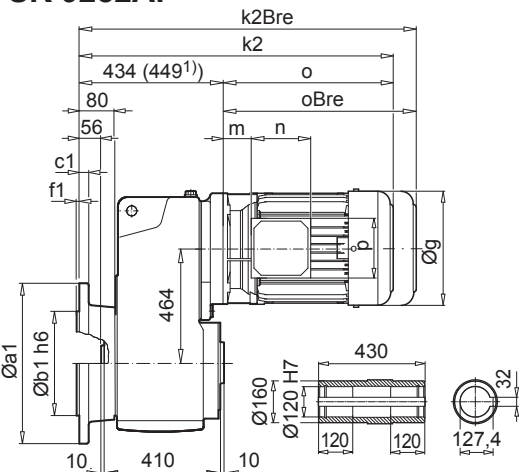
SK 9282A



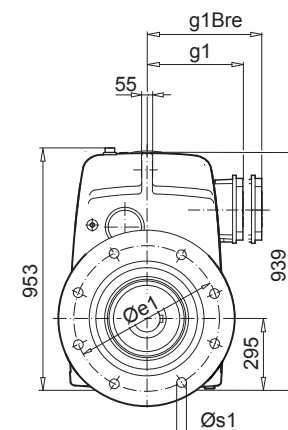
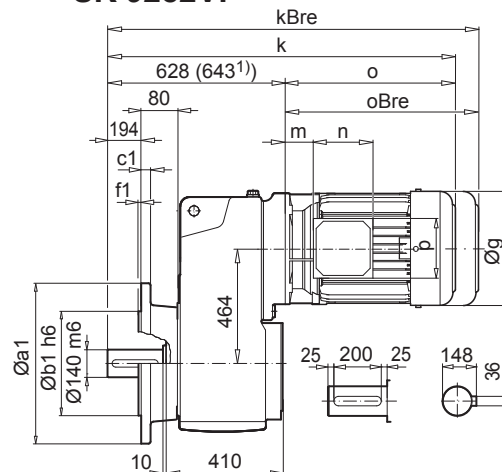
SK 9282V



SK 9282AF



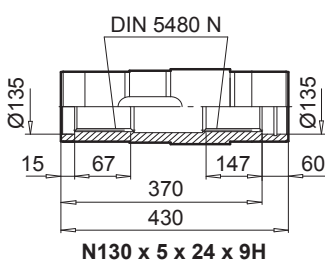
SK 9282VF



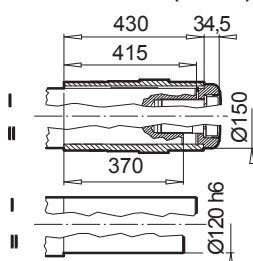
a1	b1	c1	e1	f1	s1
660	550	32	600	6	8 x 22

Flachgetriebe

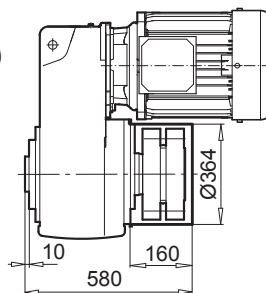
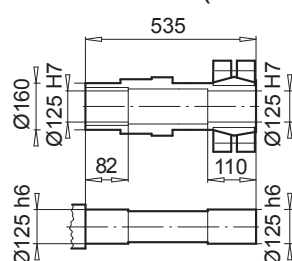
SK 9282EA



SK 9282AB (AFB)



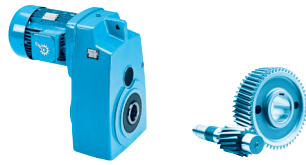
SK 9282ASH (AFSH)



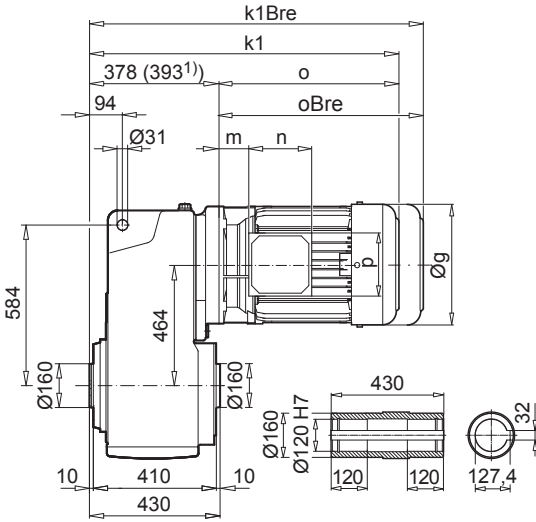
↗ A61	225 RP	225 SP/MP	250 WP 1)	280 SP 1)	280 MP 1)	315 SP 1)	315 MP/RP 1)	
g	443	443	443	551	551	616	616	
g1 / g1Bre	347 / 347	347 / 347	347 / 347	432 / 432	434 / 434	516 / -	516 / -	
k / kBre	1370 / 1550	1370 / 1550	1385 / 1565	1473 / 1653	1573 / 1753	1555 / -	1720 / -	
k1 / k1Bre	1120 / 1300	1120 / 1300	1135 / 1315	1223 / 1403	1323 / 1503	1305 / -	1470 / -	
k2 / k2Bre	1176 / 1356	1176 / 1356	1191 / 1371	1279 / 1459	1379 / 1559	1361 / -	1526 / -	
o / oBre	742 / 922	742 / 922	742 / 922	830 / 1010	930 / 1110	912 / -	1077 / -	
m / mBre	94 / 94	94 / 94	94 / 94	104 / 104	94 / 94	89 / -	89 / -	
n / nBre	245 / 245	245 / 245	245 / 245	233 / 233	233 / 233	299 / -	299 / -	
p / pBre	245 / 245	245 / 245	245 / 245	319 / 319	319 / 319	420 / -	420 / -	



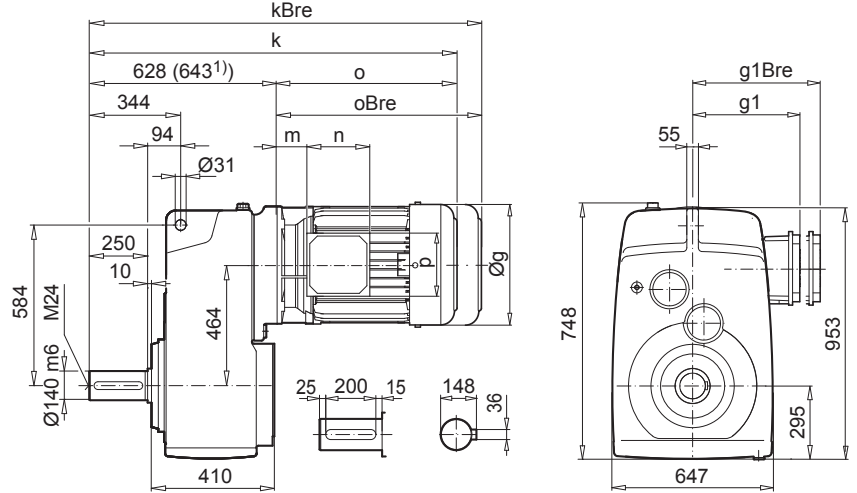
D88



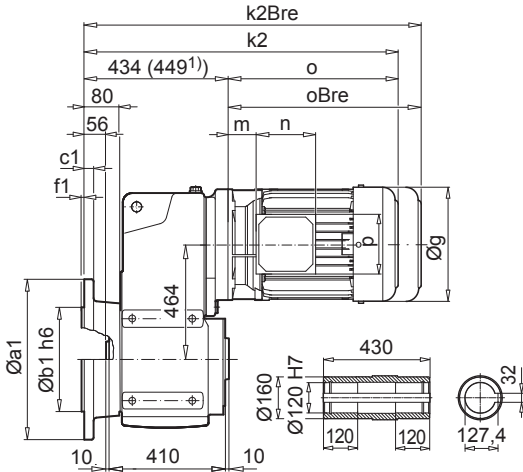
SK 9382A



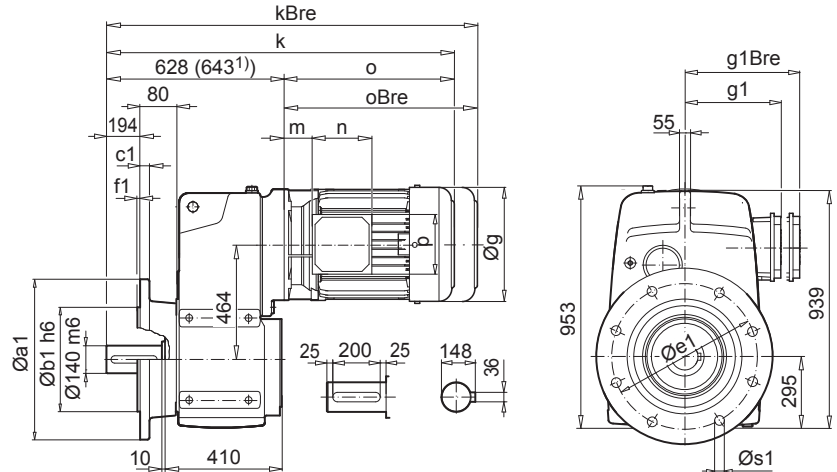
SK 9382V



SK 9382AF

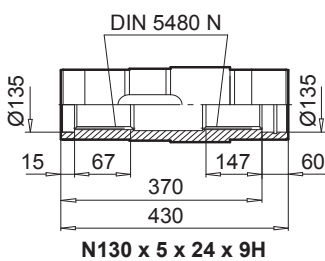


SK 9382VF

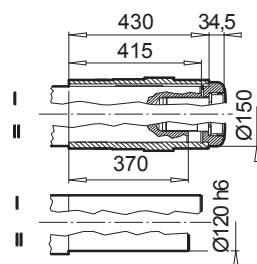


a1	b1	c1	e1	f1	s1
660	550	32	600	6	8 x 22

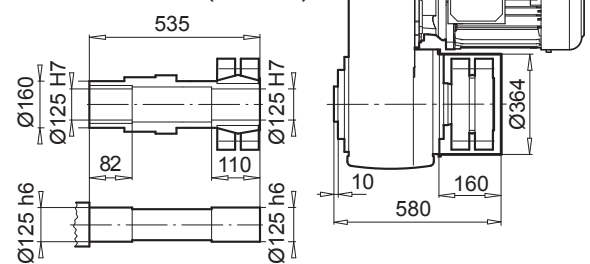
SK 9382EA




SK 9382AB (AFB)



SK 9382ASH (AFSH)



⇒ A61	100 AP	112 MP	132 SP/MP	160 SP/MP	160 LP	180 MP/LP	225 RP	225 SP/MP	250 WP ¹)	280 SP ¹)	
g	201	228	266	320	320	357	443	443	443	551	
g1 / g1Bre	169 / 173	179 / 182	204 / 201	242 / 242	242 / 242	258 / 258	347 / 347	347 / 347	347 / 347	432 / 432	
k / kBre	934 / 1025	979 / 1072	1063 / 1170	1120 / 1255	1164 / 1299	1242 / 1370	1370 / 1550	1370 / 1550	1385 / 1565	1473 / 1653	
k1 / k1Bre	684 / 775	729 / 822	813 / 920	870 / 1005	914 / 1049	992 / 1120	1120 / 1300	1120 / 1300	1135 / 1315	1223 / 1403	
k2 / k2Bre	740 / 831	785 / 878	869 / 976	926 / 1061	970 / 1105	1048 / 1176	1176 / 1356	1176 / 1356	1191 / 1371	1279 / 1459	
o / oBre	306 / 397	351 / 444	435 / 542	492 / 627	536 / 671	614 / 742	742 / 922	742 / 922	742 / 922	830 / 1010	
m / mBre	32 / 36	35 / 38	71 / 64	52 / 52	52 / 52	54 / 54	94 / 94	94 / 94	94 / 94	104 / 104	
n / nBre	114 / 153	114 / 153	122 / 185	186 / 186	186 / 186	186 / 186	245 / 245	245 / 245	245 / 245	233 / 233	
p / pBre	114 / 108	114 / 108	122 / 139	186 / 186	186 / 186	186 / 186	245 / 245	245 / 245	245 / 245	319 / 319	

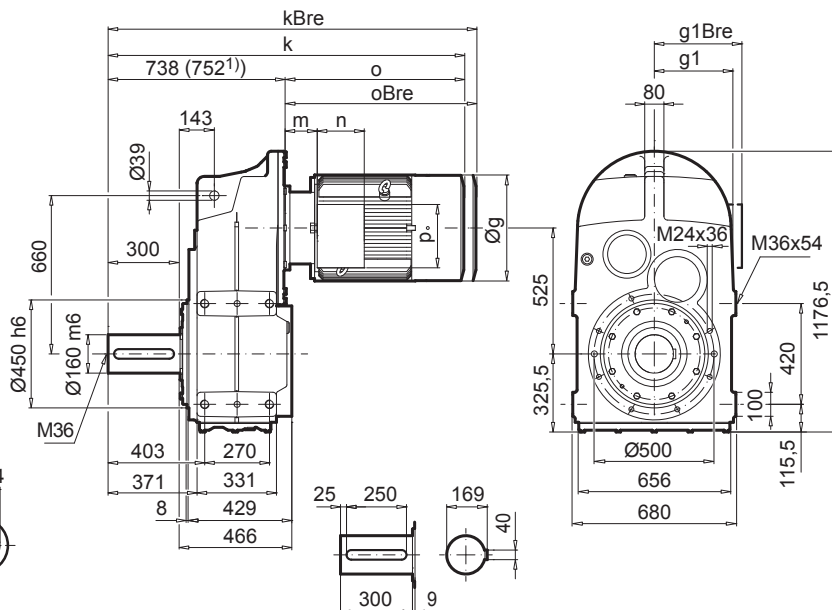
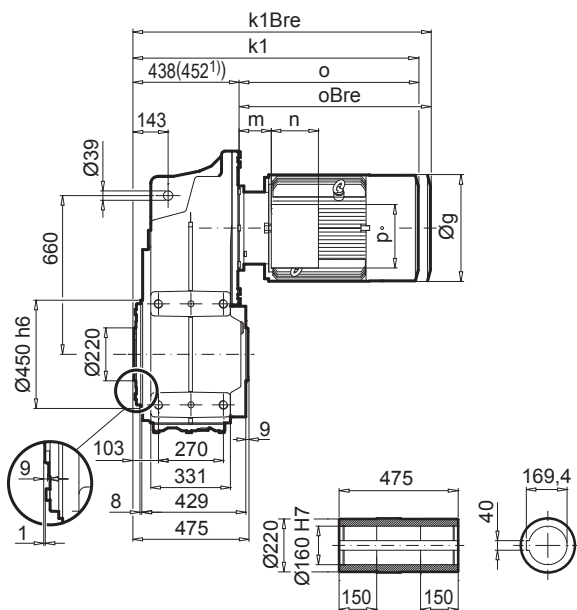
Flachgetriebe

SK 10382.1



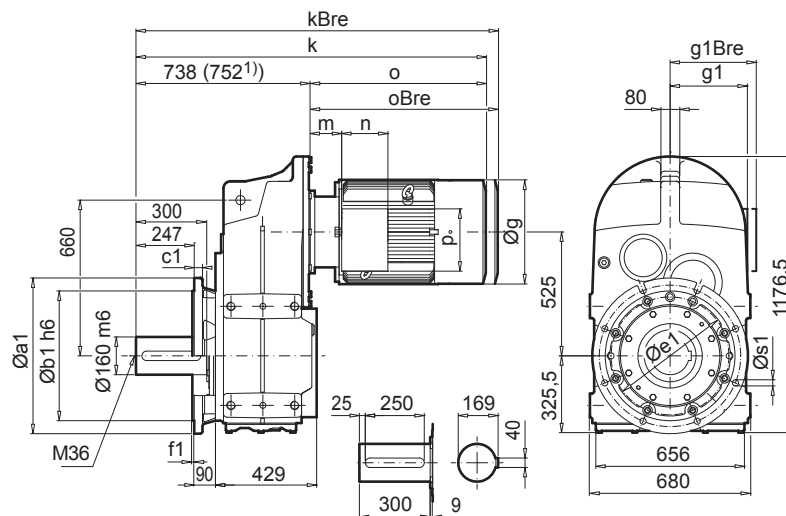
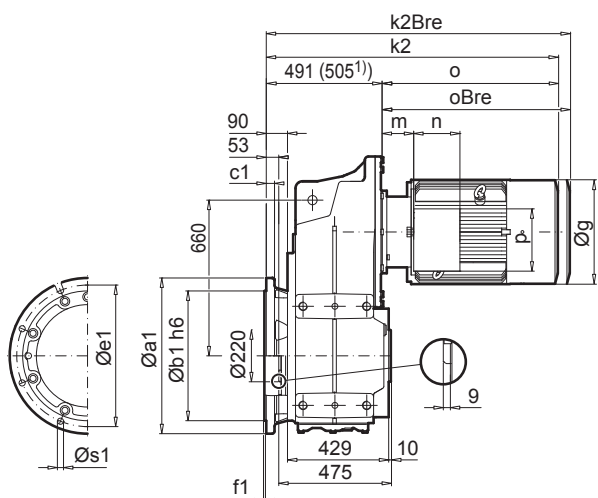
SK 10382.1AZ

SK 10382.1VZ



SK 10382.1AF

SK 10382.1VF

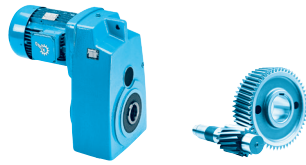


Flachgetriebe

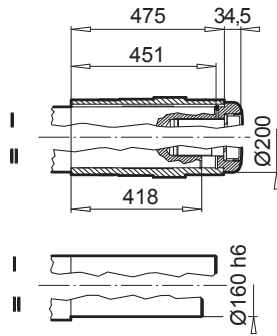
a1	b1	c1	e1	f1	s1
660	550	35	600	8	6 x 26

⇒ A61	160 SP/MP	160 LP	180 MP	225 RP	225 SP/MP	250 WP ¹⁾	280 SP ¹⁾	280 MP ¹⁾	315 SP ¹⁾	315 MP/RP ¹⁾
g	320	320	357	443	443	443	551	551	616	616
g1 / g1Bre	242 / 242	242 / 242	258 / 258	347 / 347	347 / 347	347 / 347	432 / 432	434 / 434	516 / -	516 / -
k / kBre	1230 / 1365	1274 / 1409	1352 / 1480	1480 / 1660	1480 / 1660	1494 / 1674	1582 / 1762	1682 / 1862	1664 / -	1829 / -
k1 / k1Bre	930 / 1065	974 / 1109	1052 / 1180	1180 / 1360	1180 / 1360	1194 / 1374	1282 / 1462	1382 / 1562	1364 / -	1529 / -
k2 / k2Bre	983 / 1118	1027 / 1162	1105 / 1233	1233 / 1413	1233 / 1413	1247 / 1427	1335 / 1515	1435 / 1615	1417 / -	1582 / -
o / oBre	492 / 627	536 / 671	614 / 742	742 / 922	742 / 922	742 / 922	830 / 1010	930 / 1110	912 / -	1077 / -
m / mBre	52 / 52	52 / 52	54 / 54	94 / 94	94 / 94	94 / 94	104 / 104	94 / 94	89 / -	89 / -
n / nBre	186 / 186	186 / 186	186 / 186	245 / 245	245 / 245	245 / 245	233 / 233	233 / 233	299 / -	299 / -
p / pBre	186 / 186	186 / 186	186 / 186	245 / 245	245 / 245	245 / 245	319 / 319	319 / 319	420 / -	420 / -

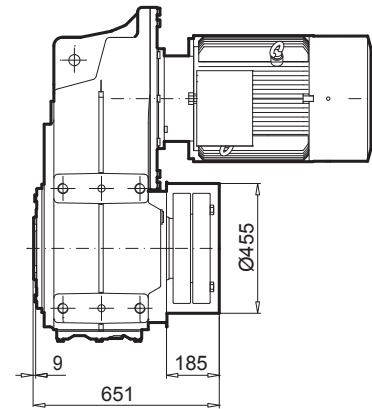
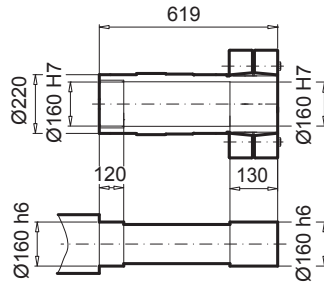




SK 10382.1AZB

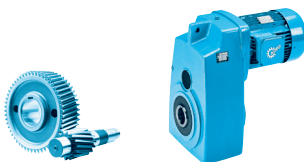


SK 10382.1AZSH



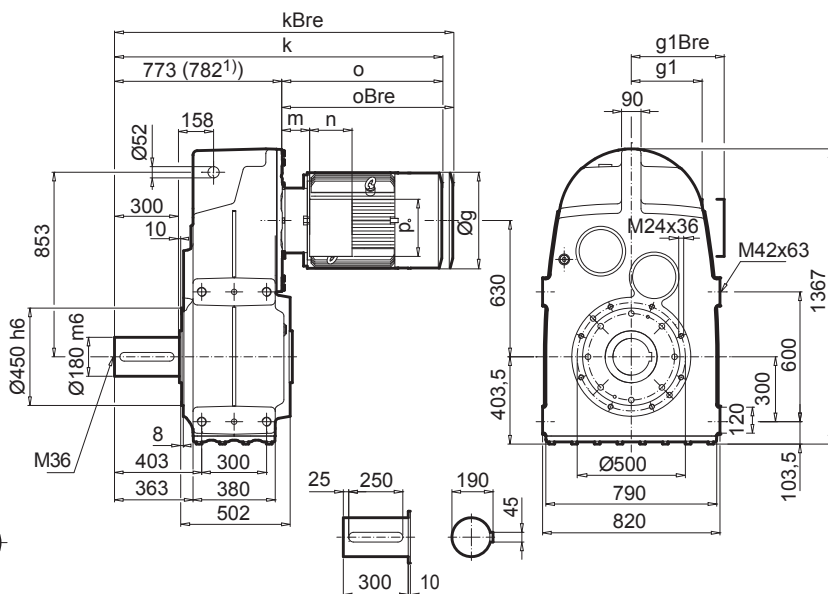
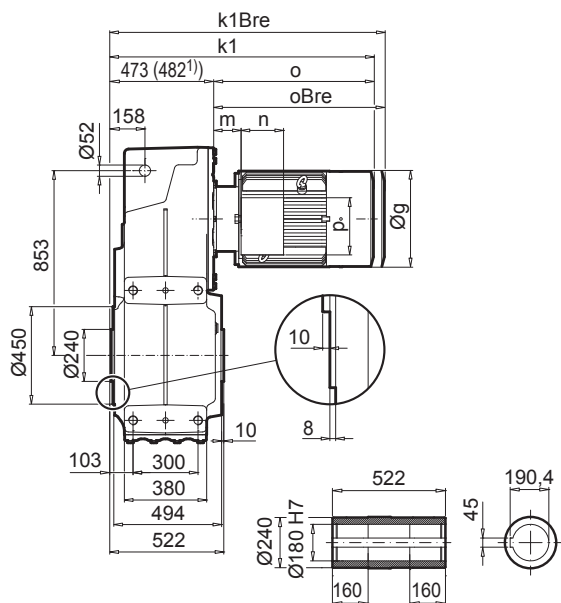
⇒ A61	160 SP/MP	160 LP	180 MP	225 RP	225 SP/MP	250 WP ¹⁾	280 SP ¹⁾	280 MP ¹⁾	315 SP ¹⁾	315 MP/RP ¹⁾	D89
g	320	320	357	443	443	443	551	551	616	616	
g1 / g1Bre	242 / 242	242 / 242	258 / 258	347 / 347	347 / 347	347 / 347	432 / 432	434 / 434	516 / -	516 / -	
k1 / k1Bre	930 / 1065	974 / 1109	1052 / 1180	1180 / 1360	1180 / 1360	1194 / 1374	1282 / 1462	1382 / 1562	1364 / -	1529 / -	
k2 / k2Bre	983 / 1118	1027 / 1162	1105 / 1233	1233 / 1413	1233 / 1413	1247 / 1427	1335 / 1515	1435 / 1615	1417 / -	1582 / -	
o / oBre	492 / 627	536 / 671	614 / 742	742 / 922	742 / 922	742 / 922	830 / 1010	930 / 1110	912 / -	1077 / -	
m / mBre	52 / 52	52 / 52	54 / 54	94 / 94	94 / 94	94 / 94	104 / 104	94 / 94	89 / -	89 / -	
n / nBre	186 / 186	186 / 186	186 / 186	245 / 245	245 / 245	245 / 245	233 / 233	233 / 233	299 / -	299 / -	
p / pBre	186 / 186	186 / 186	186 / 186	245 / 245	245 / 245	245 / 245	319 / 319	319 / 319	420 / -	420 / -	

SK 11382.1



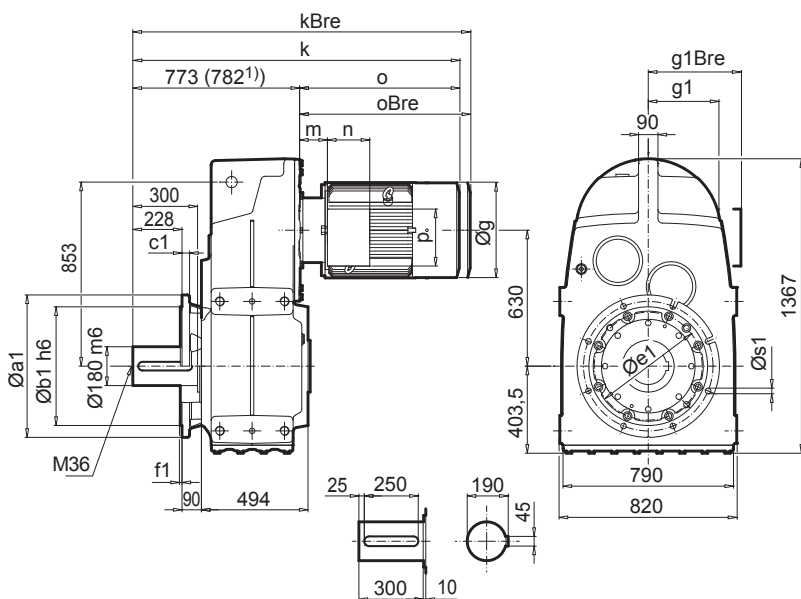
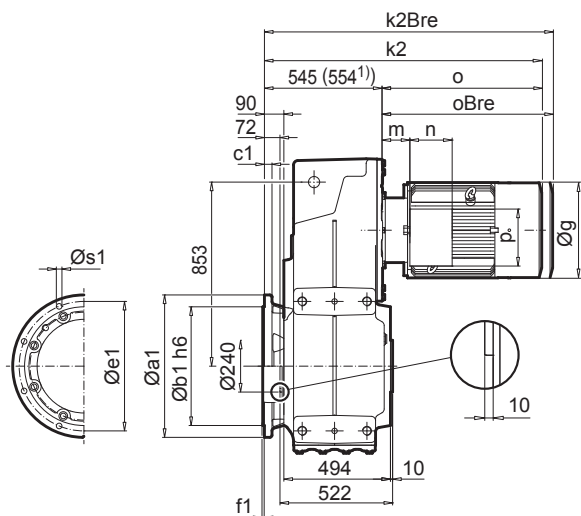
SK 11382.1AZ

SK 11382.1VZ





SK 11382.1AF

SK 11382.1VF



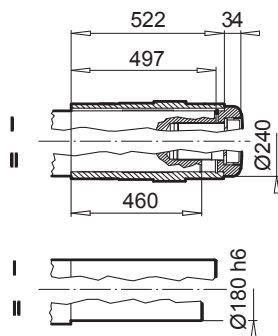
a1	b1	c1	e1	f1	s1
660	550	35	600	8	6 x 26

Flachgetriebe

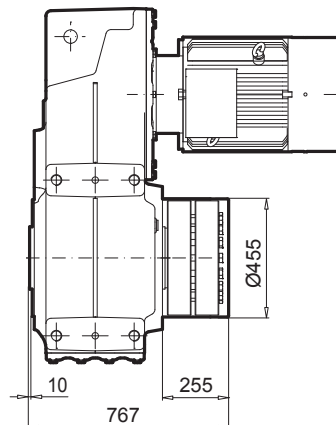
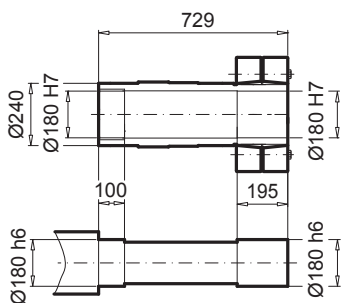
⇒ A61	160 LP	180 LP	225 RP	225 SP/MP	250 WP ¹⁾	280 SP ¹⁾	280 MP ¹⁾	315 SP ¹⁾	315 MP/RP/LP ¹⁾	
g	320	357	443	443	443	551	551	616	616	
g1 / g1Bre	242 / 242	258 / 258	347 / 347	347 / 347	347 / 347	432 / 432	434 / 434	516 / -	516 / -	
k / kBre	1309 / 1444	1387 / 1515	1515 / 1695	1515 / 1695	1525 / 1704	1612 / 1792	1712 / 1892	1694 / -	1859 / -	
k1 / k1Bre	1009 / 1144	1087 / 1215	1215 / 1395	1215 / 1395	1224 / 1404	1312 / 1492	1412 / 1592	1394 / -	1559 / -	
k2 / k2Bre	1081 / 1216	1159 / 1287	1287 / 1467	1287 / 1467	1296 / 1476	1384 / 1564	1484 / 1664	1466 / -	1631 / -	
o / oBre	536 / 671	614 / 742	742 / 922	742 / 922	742 / 922	830 / 1010	930 / 1110	912 / -	1077 / -	
m / mBre	52 / 52	54 / 54	94 / 94	94 / 94	94 / 94	104 / 104	94 / 94	89 / -	89 / -	
n / nBre	186 / 186	186 / 186	245 / 245	245 / 245	245 / 245	233 / 233	233 / 233	299 / -	299 / -	
p / pBre	186 / 186	186 / 186	245 / 245	245 / 245	245 / 245	319 / 319	319 / 319	420 / -	420 / -	



SK 11382.1AZB

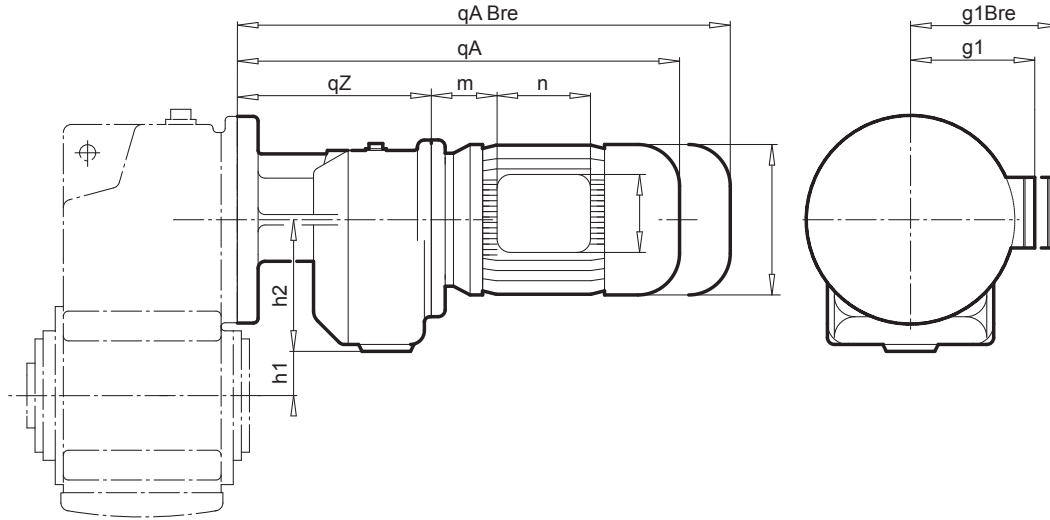
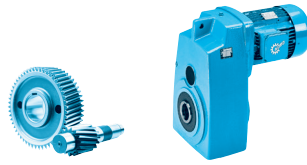


SK 11382.1AZSH



⇒ A61	160 LP	180 LP	225 RP	225 SP/MP	250 WP ¹⁾	280 SP ¹⁾	280 MP ¹⁾	315 SP ¹⁾	315 MP/RP/LP ¹⁾	
g	320	357	443	443	443	551	551	616	616	 D89
g1 / g1Bre	242 / 242	258 / 258	347 / 347	347 / 347	347 / 347	432 / 432	434 / 434	516 / -	516 / -	
k1 / k1Bre	1009 / 1144	1087 / 1215	1215 / 1395	1215 / 1395	1224 / 1404	1312 / 1492	1412 / 1592	1394 / -	1559 / -	
k2 / k2Bre	1081 / 1216	1159 / 1287	1287 / 1467	1287 / 1467	1296 / 1476	1384 / 1564	1484 / 1664	1466 / -	1631 / -	
o / oBre	536 / 671	614 / 742	742 / 922	742 / 922	742 / 922	830 / 1010	930 / 1110	912 / -	1077 / -	
m / mBre	52 / 52	54 / 54	94 / 94	94 / 94	94 / 94	104 / 104	94 / 94	89 / -	89 / -	
n / nBre	186 / 186	186 / 186	245 / 245	245 / 245	245 / 245	233 / 233	233 / 233	299 / -	299 / -	
p / pBre	186 / 186	186 / 186	245 / 245	245 / 245	245 / 245	319 / 319	319 / 319	420 / -	420 / -	

SK 1282/02 - SK 9382/42



Flachgetriebe

⇒ A61	SK 1282/02	SK 2282/02		SK 3282/12					
	63 S	63 S/L	71 S/L	63 S/L	71 L	90 SP/LP			
g	130	130	145	130	145	184			
g1 / g1Bre	114 / 122	114 / 122	124 / 134	114 / 122	124 / 134	148 / 148			
qA / qABre	338 / 394	338 / 394	378 / 436	351 / 407	391 / 449	457 / 532			
o / oBre	196 / 252	196 / 252	236 / 294	196 / 252	236 / 294	302 / 377			
qz	142	142		155					
m / mBre	16 / 22	16 / 22	42 / 48	16 / 22	42 / 48	52 / 55			
n / nBre	100 / 134	100 / 134	100 / 134	100 / 134	100 / 134	114 / 153			
p / pBre	100 / 89	100 / 89	100 / 89	100 / 89	100 / 89	114 / 108			
h1 / h2	33 / 89	58 / 89		72 / 106					
⇒	SK 1282 ⇒ D61	SK 2282 ⇒ D62		SK 3282 ⇒ D64					

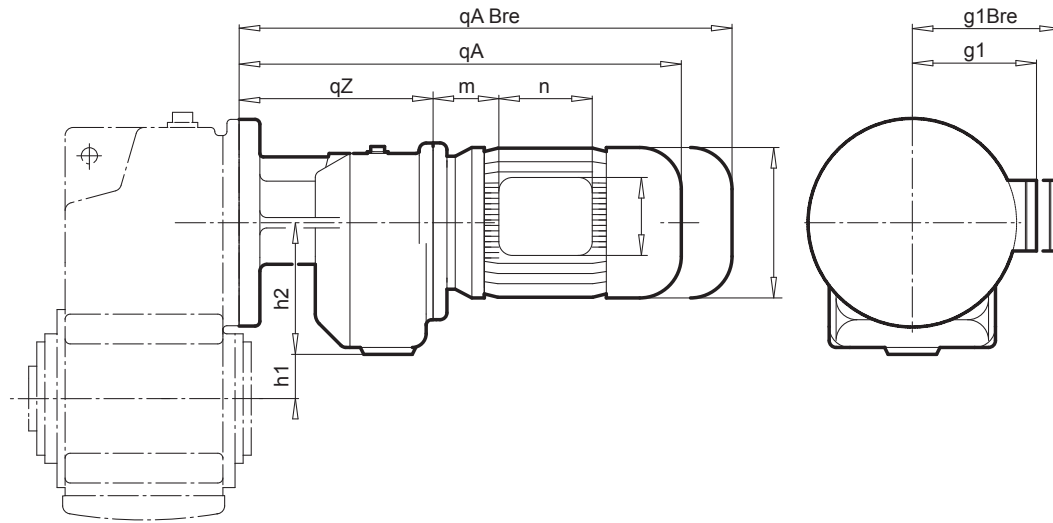





⇒ A61	SK 4282/12, SK 5282/12					SK 6382/22, SK 7382/22							
	63 S/L	71 S/L	80 SH	80 LP	100 LP	71 L	80 SH	80 LP	90 SP/LP	100 LP/AP			
g	130	145	164	164	202	145	164	164	184	202			
g1 / g1Bre	114 / 122	124 / 134	142 / 142	142 / 142	170 / 172	124 / 134	142 / 142	142 / 142	148 / 148	170 / 172			
qA / qABre	350 / 406	390 / 448	415 / 479	415 / 479	486 / 577	410 / 468	435 / 499	435 / 499	476 / 551	506 / 597			
o / oBre	196 / 252	236 / 294	261 / 325	261 / 325	332 / 423	230 / 288	255 / 319	255 / 319	296 / 371	326 / 417			
qz	154					180							
m / mBre	16 / 22	42 / 48	47 / 50	47 / 50	58 / 61	36 / 42	41 / 44	41 / 44	46 / 49	52 / 55			
n / nBre	100 / 134	100 / 134	114 / 153	114 / 153	114 / 153	100 / 134	114 / 153	114 / 153	114 / 153	114 / 153			
p / pBre	100 / 89	100 / 89	114 / 108	114 / 108	114 / 108	100 / 89	114 / 108	114 / 108	114 / 108	114 / 108			
h1 / h2	100 / 106					157 / 125							
⇒	SK 4282 ⇒ D66 , SK 5282 ⇒ D68					SK 6382 ⇒ D71 , SK 7382 ⇒ D73							

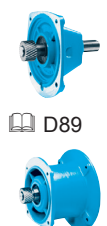


⇒ A61	SK 6382/32	SK 7382/32, SK 8382/32				SK 8382/42, SK 9382/42							
	90 LP	80 SH	80 LP	90 SP/LP	100 LP/AP	90 SP/LP	100 LP/AP	112 MP	132 SP/MP	160 SP			
g	184	164	164	184	202	184	202	226	264	319			
g1 / g1Bre	148 / 148	142 / 142	142 / 142	148 / 148	170 / 172	148 / 148	170 / 172	180 / 182	204 / 202	242 / 242			
qA / qABre	515 / 590	474 / 538	474 / 538	515 / 590	545 / 636	536 / 611	566 / 657	614 / 708	675 / 782	752 / 887			
o / oBre	296 / 371	255 / 319	255 / 319	296 / 371	326 / 417	276 / 351	306 / 397	354 / 448	415 / 522	492 / 627			
qz	219	219				260							
m / mBre	46 / 49	41 / 44	41 / 44	46 / 49	52 / 55	26 / 29	32 / 35	38 / 41	51 / 42	52 / 52			
n / nBre	114 / 153	114 / 153	114 / 153	114 / 153	114 / 153	114 / 153	114 / 153	114 / 153	122 / 185	186 / 186			
p / pBre	114 / 108	114 / 108	114 / 108	114 / 108	114 / 108	114 / 108	114 / 108	114 / 108	122 / 139	186 / 186			
h1 / h2	127 / 155	162 / 155				185 / 175							
⇒	SK 6382 ⇒ D71	SK 7382 ⇒ D73 , SK 8382 ⇒ D75				SK 8382 ⇒ D75 , SK 9382 ⇒ D77							





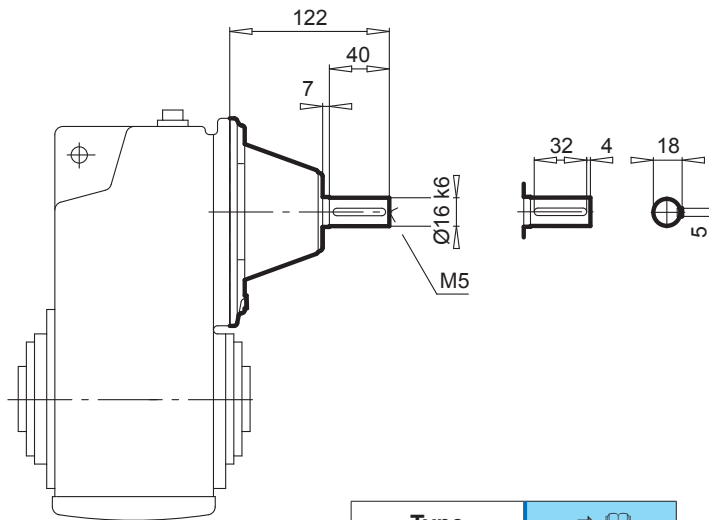
⇒  A61	SK 9382/52								
	132 SP/MP	160 SP/MP	180 MP						
g	264	319	357						
g1 / g1Bre	204 / 202	242 / 242	258 / 258						
qA / qABre	715 / 822	792 / 927	914 / 1042						
o / oBre	415 / 522	492 / 627	614 / 742						
qz	300								
m / mBre	51 / 42	52 / 52	54 / 54						
n / nBre	122 / 185	186 / 186	186 / 186						
p / pBre	122 / 139	186 / 186	186 / 186						
h1 / h2	252 / 212								
⇒ 	SK 9382 ⇒  D77								



 D89

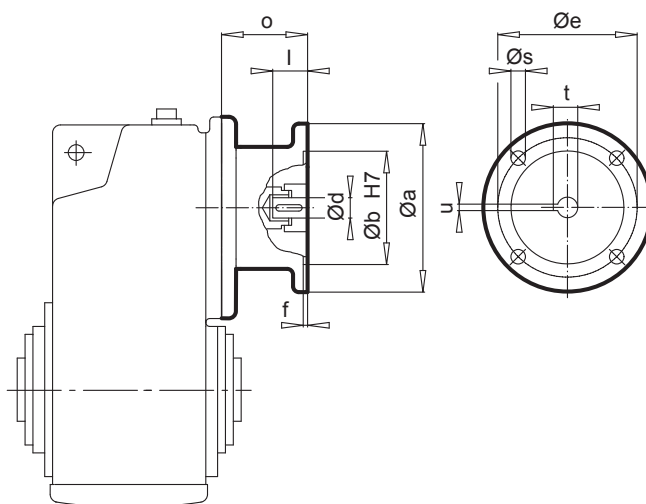


SK ... - W



Type	→
SK 1282	D61
SK 2382	D63
SK 3382	D65
SK 1282/02	D82
SK 2282/02	D82
SK 3282/12	D82
SK 4282/12	D82
SK 5282/12	D82

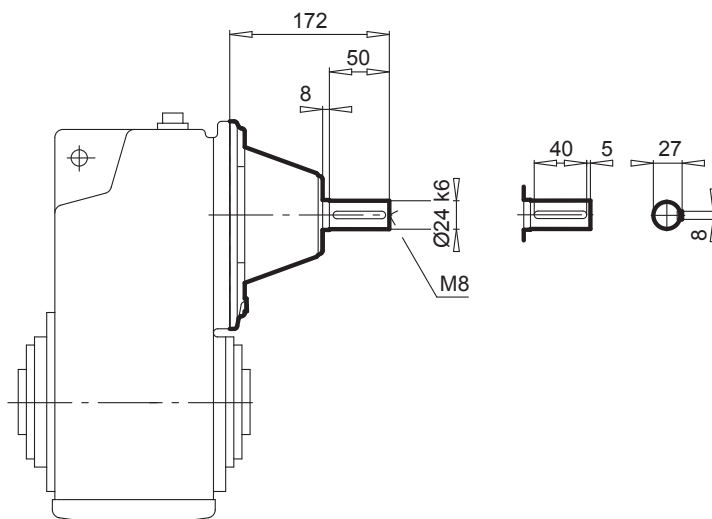
SK ... - IEC ...



IEC	a	b	d	e	f	l	o	s	t	u
63	140	95	11	115	3,5	23	85	M8	12,8	4
71	160	110	14	130	4,0	30	89	M8	16,3	5
80	200	130	19	165	4,0	40	105	M10	21,8	6
90	200	130	24	165	4,0	50	105	M10	27,3	8
100	250	180	28	215	5,0	60	130	M12	31,3	8
112	250	180	28	215	5,0	60	130	M12	31,3	8

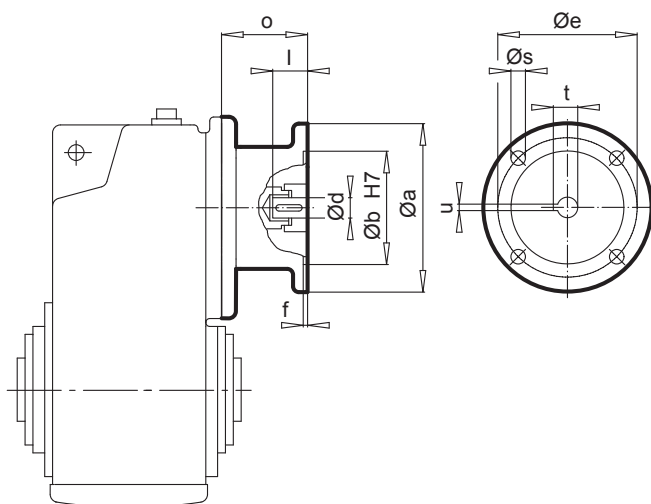


SK ... - W

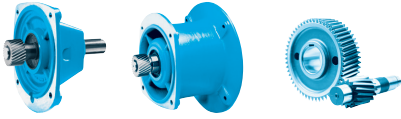


Type	⇒
SK 2282	D62
SK 3282	D64
SK 4382	D67
SK 5382	D69
SK 6382/22	D82
SK 6382/32	D82
SK 7382/22	D82
SK 7382/32	D82
SK 8382/32	D82

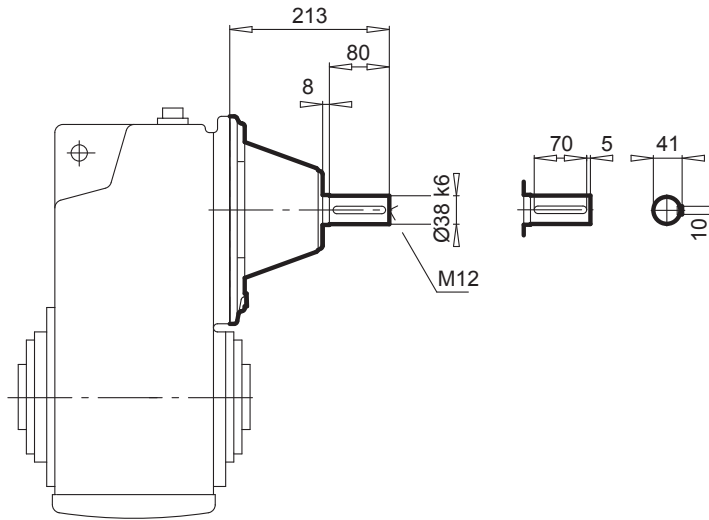
SK ... - IEC ...



IEC	a	b	d	e	f	l	o	s	t	u
71	160	110	14	130	4,0	30	88	M8	16,3	5
80	200	130	19	165	4,0	40	107	M10	21,8	6
90	200	130	24	165	5,0	50	107	M10	27,3	8
100	250	180	28	215	5,0	60	124	M12	31,3	8
112	250	180	28	215	5,0	60	124	M12	31,3	8
132	300	230	38	265	5,0	80	156	M12	41,3	10

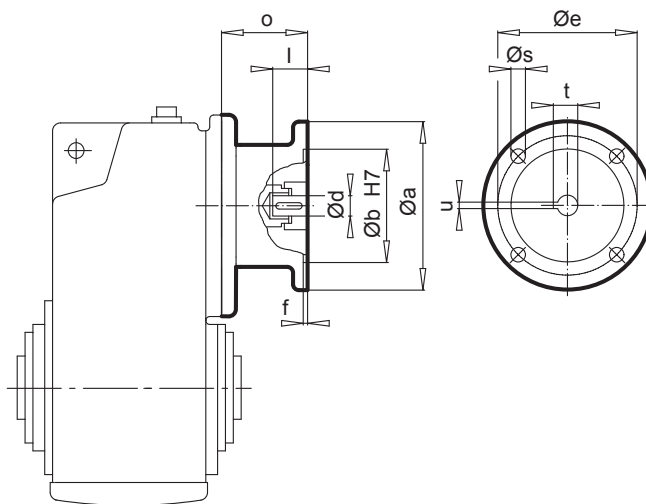


SK ... - W



Type	⇒
SK 4282	D66
SK 5282	D68
SK 6382	D71
SK 8382/42	D82
SK 9382/42	D82
SK 9382/52	D86

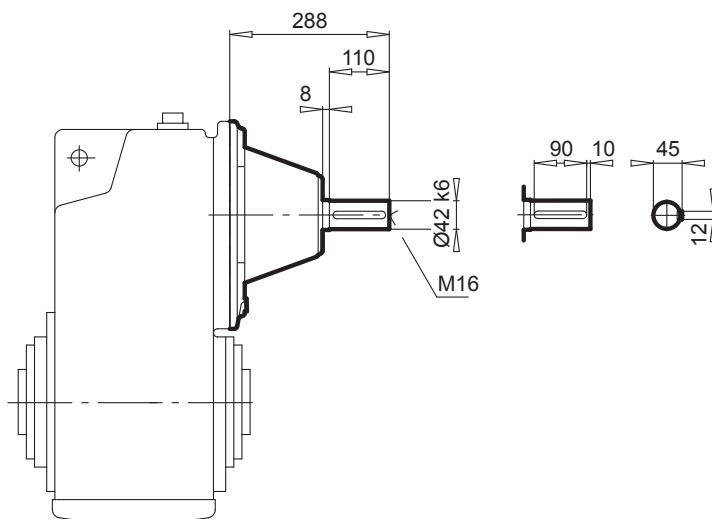
SK ... - IEC ...



IEC	a	b	d	e	f	l	o	s	t	u
90	200	130	24	165	4,0	50	109	M10	27,3	8
100	250	180	28	215	5,0	60	133	M12	31,3	8
112	250	180	28	215	5,0	60	133	M12	31,3	8
132	300	230	38	265	5,0	80	190	M12	41,3	10
160	350	250	42	300	6,0	110	194	M16	45,3	12
180	350	250	48	300	6,0	110	194	M16	51,8	14

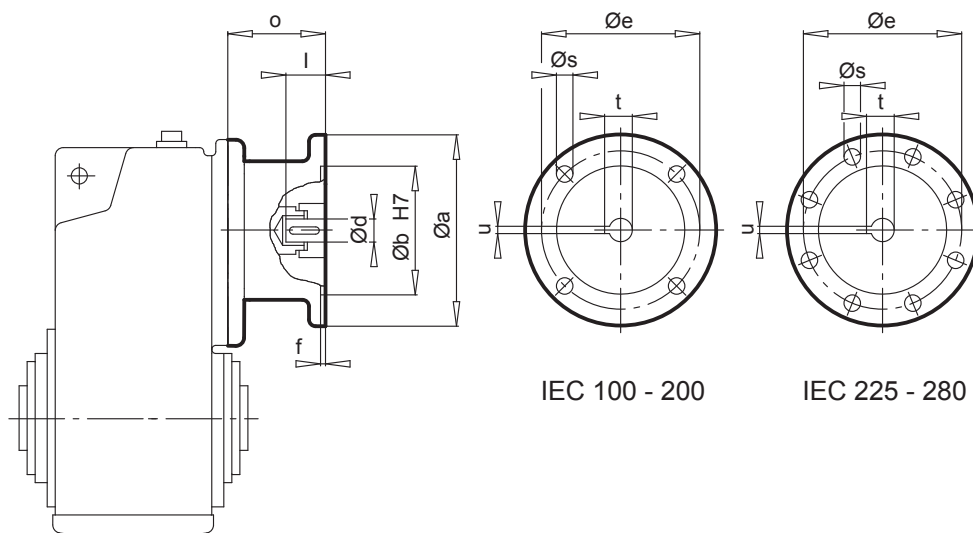


SK ... - W

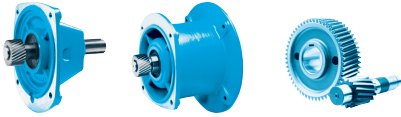


Type	→
SK 6282	D70
SK 6382	D71
SK 7282	D72
SK 7382	D73
SK 8382	D75
SK 9382	D77

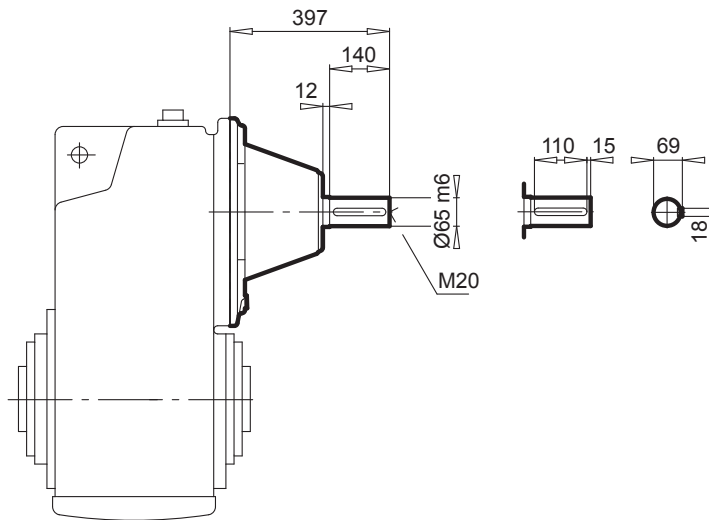
SK ... - IEC ...



IEC	a	b	d	e	f	l	o	s	t	u
100	250	180	28	215	5,0	60	127	M12	31,3	8
112	250	180	28	215	5,0	60	127	M12	31,3	8
132	300	230	38	265	5,0	80	177	M12	41,3	10
160	350	250	42	300	6,0	110	266	M16	45,3	12
180	350	250	48	300	6,0	110	266	M16	51,8	14
200	400	300	55	350	6,0	110	229	M16	59,3	16
225	450	350	60	400	6,0	140	303	M16	64,4	18
250	550	450	65	500	6,0	140	303,5	M16	69,4	18
280	550	450	75	500	6,0	140	303,5	M16	79,9	20

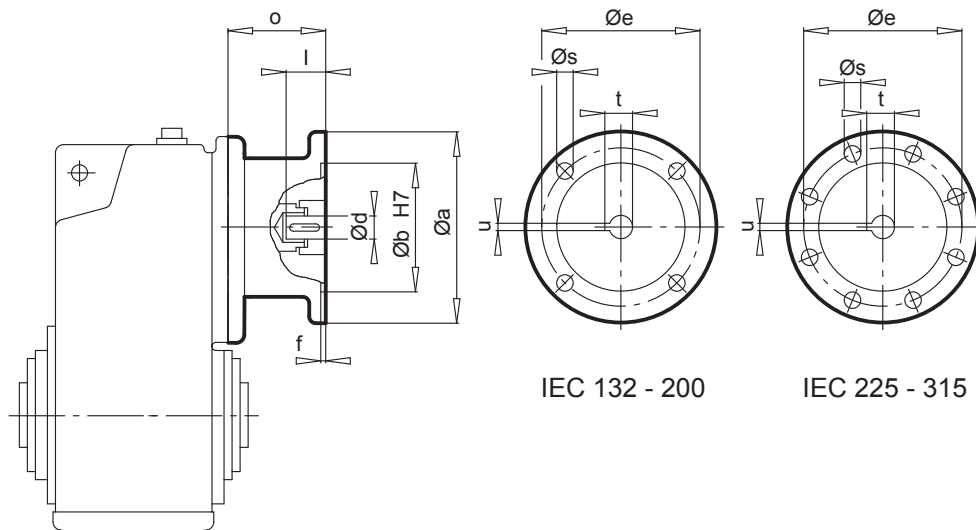


SK ... - W



Type	⇒
SK 8282	D74
SK 8382	D75
SK 9282	D76
SK 9382	D77

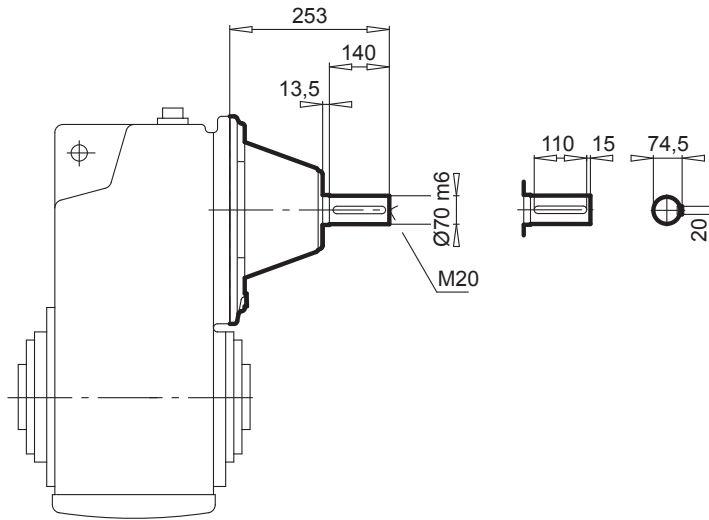
SK ... - IEC ...



IEC	a	b	d	e	f	l	o	s	t	u
132	300	230	38	265	5,0	80	177	M12	41,3	10
160	350	250	42	300	6,0	110	266	M16	45,3	12
180	350	250	48	300	6,0	110	266	M16	51,8	14
200	400	300	55	350	6,0	110	229	M16	59,3	16
225	450	350	60	400	6,0	140	303	M16	64,4	18
250	550	450	65	500	6,0	140	303,5	M16	69,4	18
280	550	450	75	500	6,0	140	303,5	M16	79,9	20
315	660	550	80	600	7,0	170	381,5	M20	85,4	20

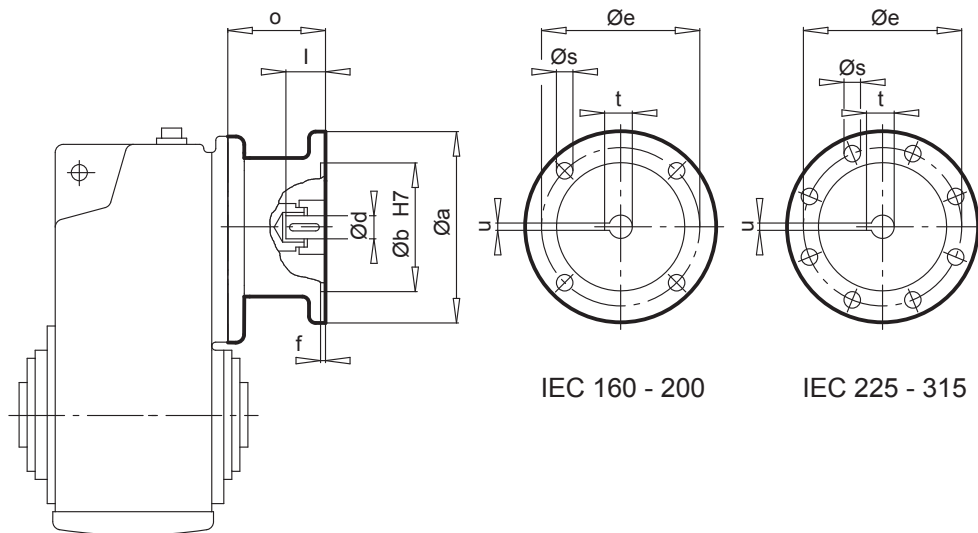


SK ... - W

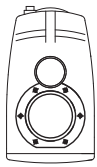


Type	→
SK 10382.1	D78-79
SK 11382.1	D80-81

SK ... - IEC ...



IEC	a	b	d	e	f	l	o	s	t	u
132	300	230	38	265	5,0	80	177	M12	41,3	10
160	350	250	42	300	6,0	110	266	M16	45,3	12
180	350	250	48	300	6,0	110	266	M16	51,8	14
200	400	300	55	350	6,0	110	229	M16	59,3	16
225	450	350	60	400	6,0	140	303	M16	64,4	18
250	550	450	65	500	6,0	140	303,5	M16	69,4	18
280	550	450	75	500	6,0	140	303,5	M16	79,4	20
315	660	550	80	600	7,0	170	381,5	M20	85,4	22



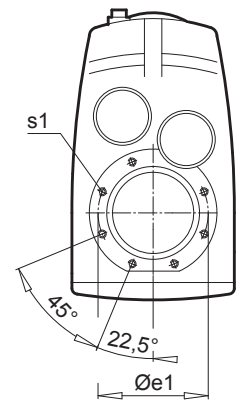
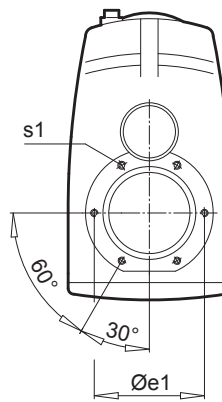
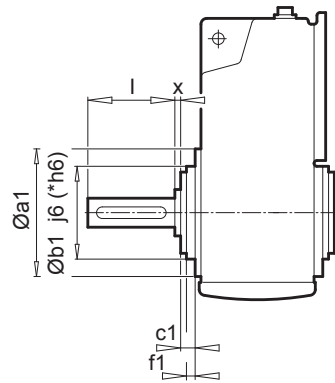
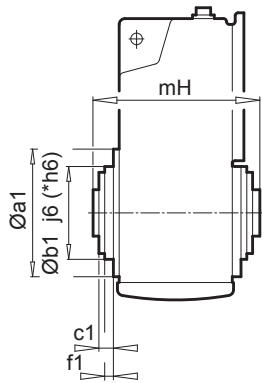
**AZ
VZ**



NORD
DRIVESYSTEMS

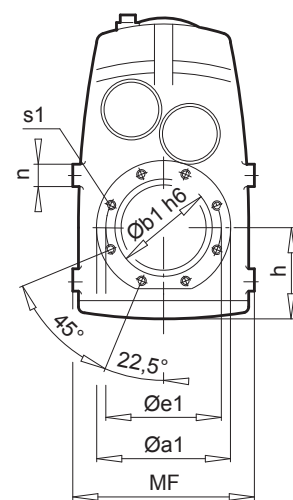
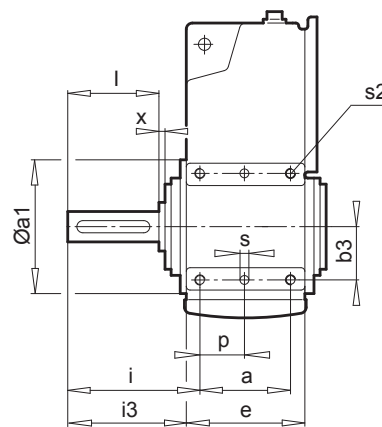
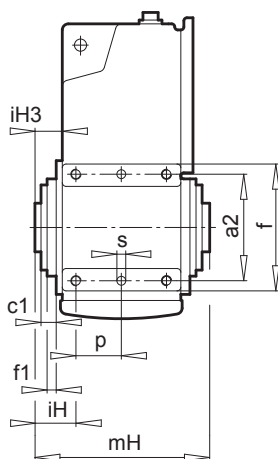
**SK 1282 AZ(VZ) -
SK 5382 AZ(VZ)**

**SK 6282 AZ(VZ) -
SK 8382 AZ(VZ)**

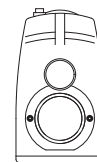


Flachgetriebe

⇒ A61	a1	b1	c1	e1	f1	s1	mH	l	x
SK 1282 .Z	140	95	13	115	6,0	M8 x 13	122	60	4,0
SK 2282 .Z	160	110	12	130	5,0	M8 x 13	139	70	5,0
SK 3282 .Z	200	130	7,0	165	7,0	M10 x 16	174	90	6,0
SK 4282 .Z	230	160	11	194	5,0	M12 x 20	195	110	7,0
SK 5282 .Z	250	180	9,0	215	5,0	M12 x 20	230	130	7,5
SK 6282 .Z	300	230	11	265	4,0	M12 x 20	290	140	8,5
SK 7282 .Z	350	*250	11	300	5,0	M16 x 25	310	170	6,0
SK 8282 .Z	400	*300	13	350	5,0	M16 x 25	366	210	7,0

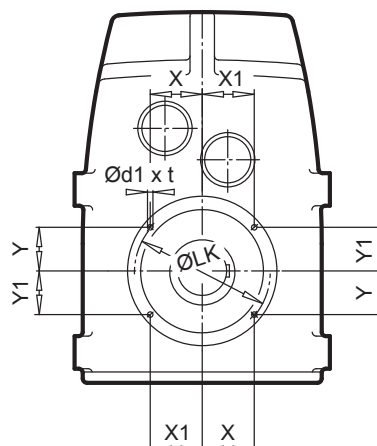
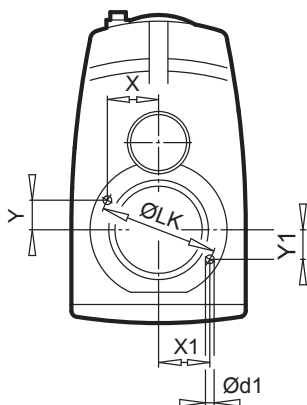
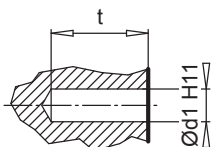


⇒ A61	a1	b1	c1	e1	f1	s1	a a2	e f	n p	s s2	h b3	i i3	iH iH3	MF	mH	l x
SK 9282 .Z	450	350	14	400	7,0	M20 x 30	245	306	80	Ø25 x 30	295	315	65	640	430	250
SK 9382 .Z							360	440	122,5	M30 x 45	180	283,5	33,5			10
SK 10382.1 .Z	⇒ D78-79															
SK 11382.1 .Z	⇒ D80-81															

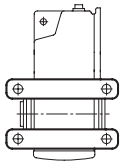


SK 1282 - SK 5382

SK 6282 - SK 11382.1



⇒ A61	$\varnothing d1^{H11} \times t$	LK	X	X1	Y	Y1
SK 1282 .Z	8 x 12	115	56,14	56,14	12,45	12,45
SK 2282 .Z	8 x 12	130	62,79	62,79	16,82	16,82
SK 2382 .Z	8 x 12	130	62,79	62,79	16,82	16,82
SK 3282 .Z	10 x 15	165	80,54	80,54	17,86	17,86
SK 3382 .Z	10 x 15	165	80,54	80,54	17,86	17,86
SK 4282 .Z	12 x 20	194	93,69	93,69	25,11	25,11
SK 4382 .Z	12 x 20	194	93,69	93,69	25,11	25,11
SK 5282 .Z	12 x 20	215	104,95	104,95	23,27	23,27
SK 5382 .Z	12 x 20	215	104,95	104,95	23,27	23,27
SK 6282 .Z	12 x 20	265	111,75	111,75	71,19	71,19
SK 6382 .Z	12 x 20	265	111,75	111,75	71,19	71,19
SK 7282 .Z	16 x 30	300	126,51	126,51	80,59	80,59
SK 7382 .Z	16 x 30	300	126,51	126,51	80,59	80,59
SK 8282 .Z	16 x 30	350	147,59	147,59	94,03	94,03
SK 8382 .Z	16 x 30	350	147,59	147,59	94,03	94,03
SK 9282 .Z	16 x 30	400	168,68	168,68	107,46	107,46
SK 9382 .Z	16 x 30	400	168,68	168,68	107,46	107,46
SK 10382.1 .Z	25 x 35	500	176,78	204,79	176,78	143,39
SK 11382.1 .Z	25 x 25	500	176,78	204,79	176,78	143,39



**AX
VX
AXSH**



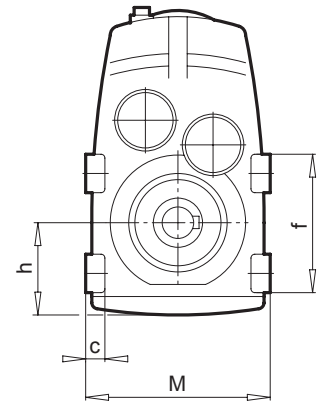
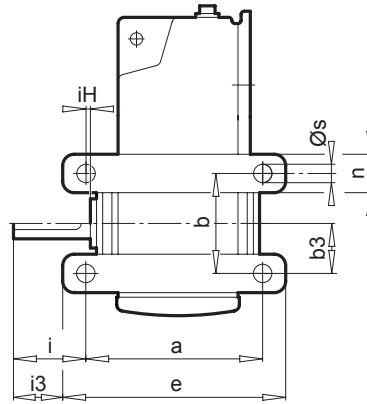
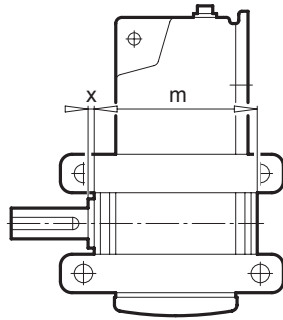
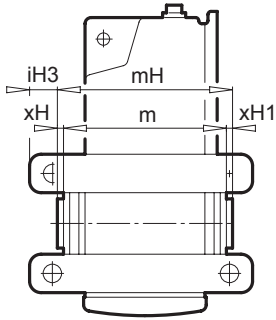
NORD
DRIVESYSTEMS

AX

VX

AX / VX

AX / VX



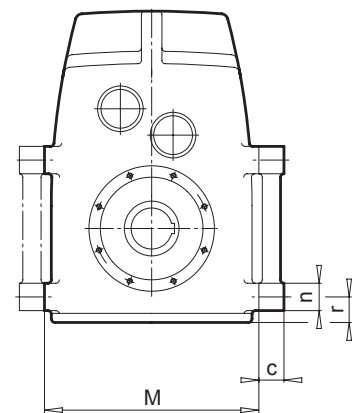
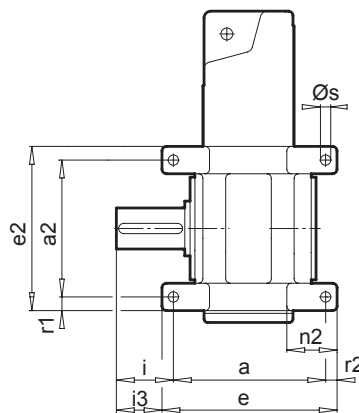
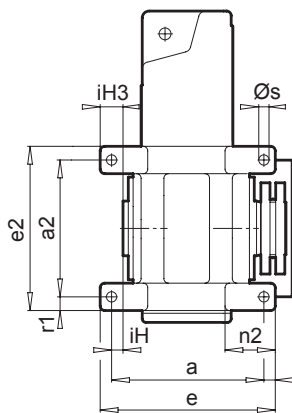
Flachgetriebe

⇒ A61	a	b	c	e	f	n	s	b3	h	i	i3	iH	iH3	m	mH	x	xH	xH1	M
SK 1282 .X	142	80	16	164	110	30	11	43	77	53,0	42,0	7,0	18,0	115	122	4,0	4,0	3,0	170
SK 2282 .X SK 2382 .X	165	80	20	195	116	36	13	49	90	64,5	49,5	5,5	20,5	126	139	5,0	5,0	8,0	200
SK 3282 .X SK 3382 .X	195	125	25	225	165	40	13	62	107	79,0	64,0	11,0	26,0	162	174	6,0	6,0	6,0	236
SK 4282 .X SK 4382 .X	220	125	28	260	170	45	18	73	123	100,5	80,5	9,5	29,5	181	195	7,0	7,0	7,0	280
SK 5282 .X SK 5382 .X	250	175	35	290	220	45	18	90	146	117,5	97,5	12,5	32,5	215	230	7,5	7,5	7,5	320
SK 6282 .X SK 6382 .X	330	195	40	390	265	70	26	101	172	122,5	92,5	26,0	56,0	273	290	8,5	8,5	8,5	360
SK 7282 .X SK 7382 .X	370	215	45	440	305	90	33	113	197	140,0	105,0	30,0	65,0	298	310	6,0	6,0	6,0	424
SK 8282 .X SK 8382 .X	420	240	60	500	350	110	33	124	225	184,0	144,0	26,0	66,0	352	366	7,0	7,0	7,0	500

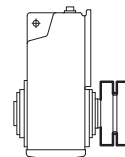
AXSH

VX

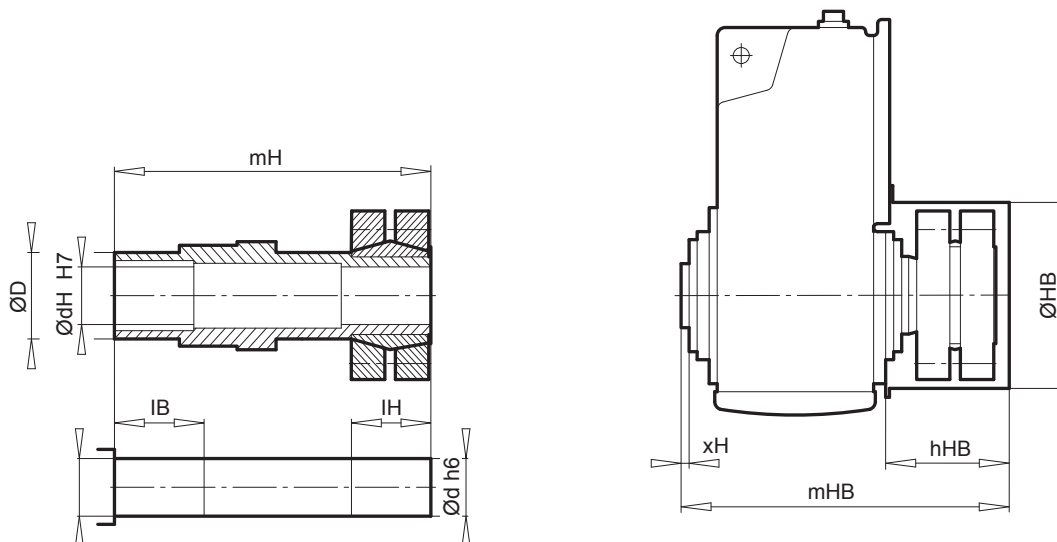
AXSH / VX



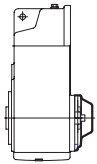
⇒ A61	a	a2	c	e	e2	n	n2	r	r1	r2	s	i	i3	iH	iH3	M
SK 9282 .X SK 9382 .X	470	360	70	570	460	100	190	115	50	50	45	225	175	25	75	640
SK 10382.1 .X	450	420	100	530	530	110	170	116	55	40	39	313	273	13	27	680
SK 11382.1 .X	500	600	110	600	720	120	200	91	60	50	45	308	258	8	42	820



SK ... AVSH → A32



⇒ A61	D	dH	d	IB	IH	mH	xH	hHB	HB	mHB
SK 7282 AVSH SK 7382 AVSH	110	85	85	56	120	429	6,0	147	258	446
SK 8282 AVSH SK 8382 AVSH	130	100	100	71,5	149	510	7,0	198	306	544
SK 9282 AVSH SK 9382 AVSH	160	130	130	82	182	607	10,0	235	364	631



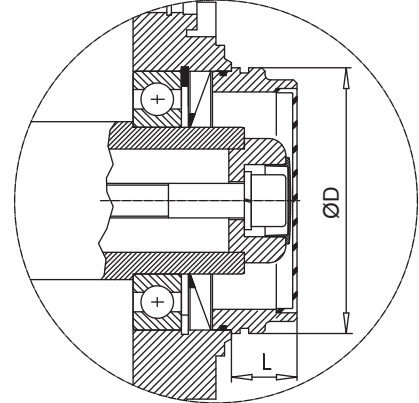
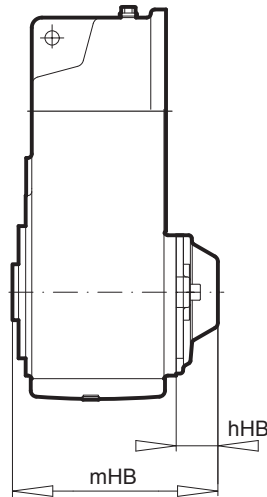
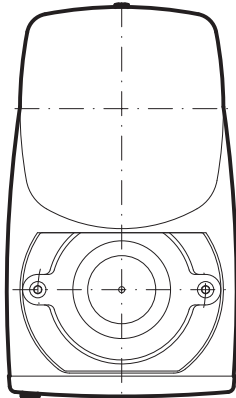
**AH
AZH**



NORD
DRIVESYSTEMS

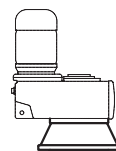
**SK ... AH
SK ... AZH**

**SK ... AH 66
SK ... AZH 66**



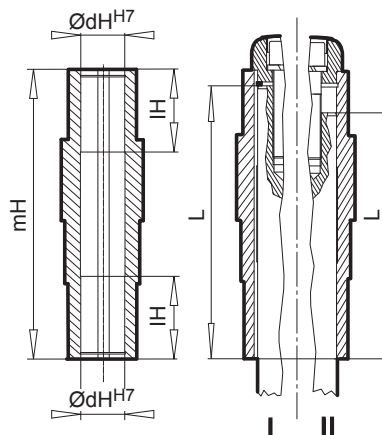
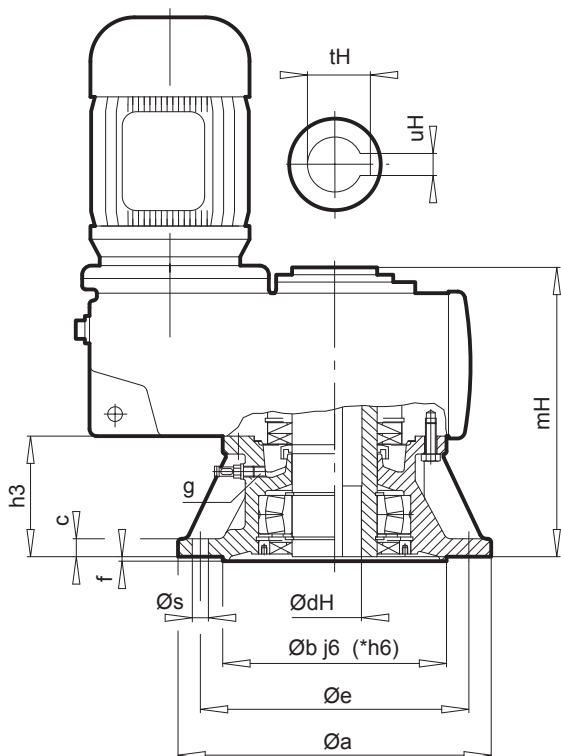
⇒ A61		hHB	mHB
SK 1282	AH AZH	31	150
SK 2282	AH AZH	43	174
SK 2382	AH AZH		
SK 3282	AH AZH	45	213
SK 3382	AH AZH		
SK 4282	AH AZH	45	233
SK 4382	AH AZH		
SK 5282	AH AZH	53	276
SK 5382	AH AZH		
SK 6282	AH AZH	53	335
SK 6382	AH AZH		
SK 7282	AH AZH	53	357
SK 7382	AH AZH		
SK 8282	AH AZH	70	416
SK 8382	AH AZH		
SK 9282	AH AZH	84	480
SK 9382	AH AZH		
SK 10382.1	AZH	58	556
SK 11382.1	AZH	58	586

⇒ A61		Ø D	L
SK 1282	AH66 AZH66	80	25
SK 2282	AH66 AZH66	56	38
SK 3282	AH66 AZH66	104	35
SK 4282	AH66 AZH66	104	34
SK 5282	AH66 AZH66	154	38
SK 6282	AH66 AZH66	188	44
SK 7282	AH66 AZH66	215	35
SK 8282	AH66 AZH66	245	50



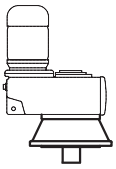
SK ... AFVL → A38

SK ... AF(B)VL



Flachgetriebe

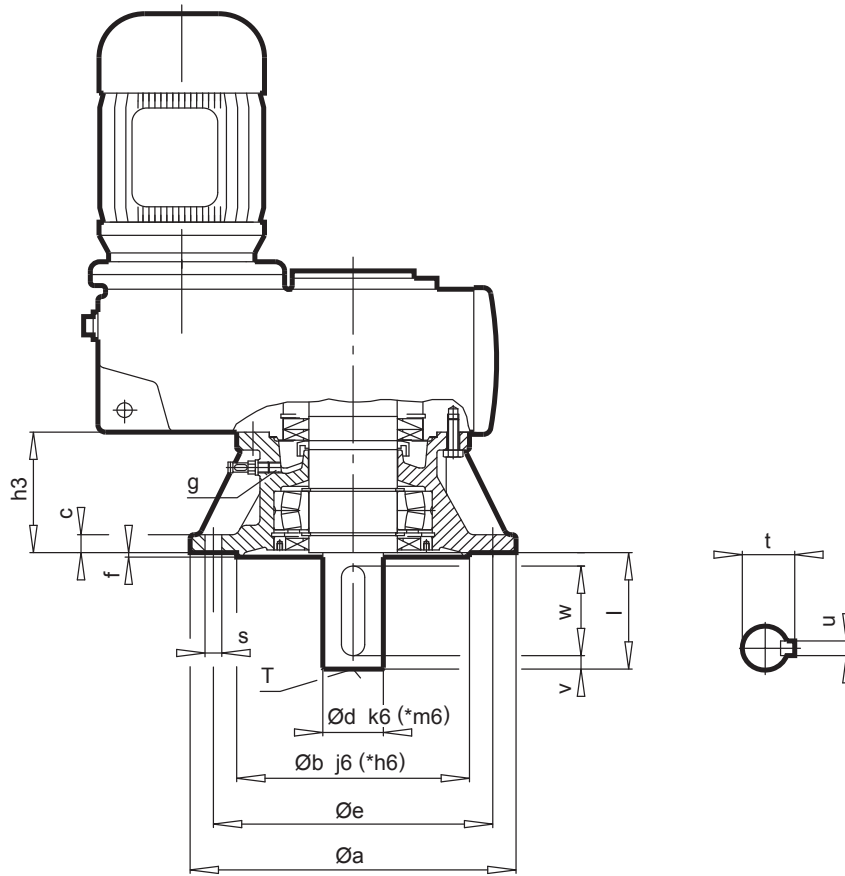
⇒ A61	a	b	c	e	f	h3	s	g	dH	uH	tH	mH	dH ^{H7}	IH	L I	L II
SK 1282 AF..	200	130	12	165	3,5	75	4 x 11	M12 x 1,5	30	8	33,3	180	30	40	173,5	158
SK 2282 AF.. SK 2382 AF..	250	180	16	215	4,0	86	4 x 14	M12 x 1,5	35	10	38,3	208	35	50	200,25	179
SK 3282 AF.. SK 3382 AF..	300	230	20	265	4,0	85	4 x 14	M12 x 1,5	40	12	43,3	246	40	58	236	212
SK 4282 AF.. SK 4382 AF..	300	230	20	265	4,0	113	4 x 14	M12 x 1,5	50	14	53,8	290	50	65	279,5	255
SK 5282 AF.. SK 5382 AF..	350	*250	20	300	5,0	135	4 x 18	M12 x 1,5	60	18	64,4	348	60	79	336	303
SK 6282 AF.. SK 6382 AF..	400	*300	22	350	5,0	166	4 x 18	M24 x 1,5	70	20	74,9	437	70	120	425	392
SK 7282 AF.. SK 7382 AF..	450	*350	24	400	5,0	184	8 x 18	M24 x 1,5	80	22	85,4	477	80	126	464	417
SK 8282 AF.. SK 8382 AF..	550	*450	28	500	5,0	210	8 x 18	M30 x 2,0	100	28	106,4	556	100	154	542	500
SK 9282 AF.. SK 9382 AF..	660	*550	32	600	6,0	262	8 x 22	M30 x 2,0	120	32	127,4	668	120	186	653	608



VFVL2 VFVL3

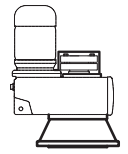
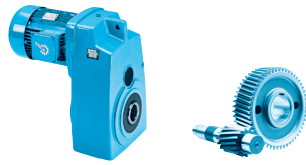


SK ... VFVL → A38

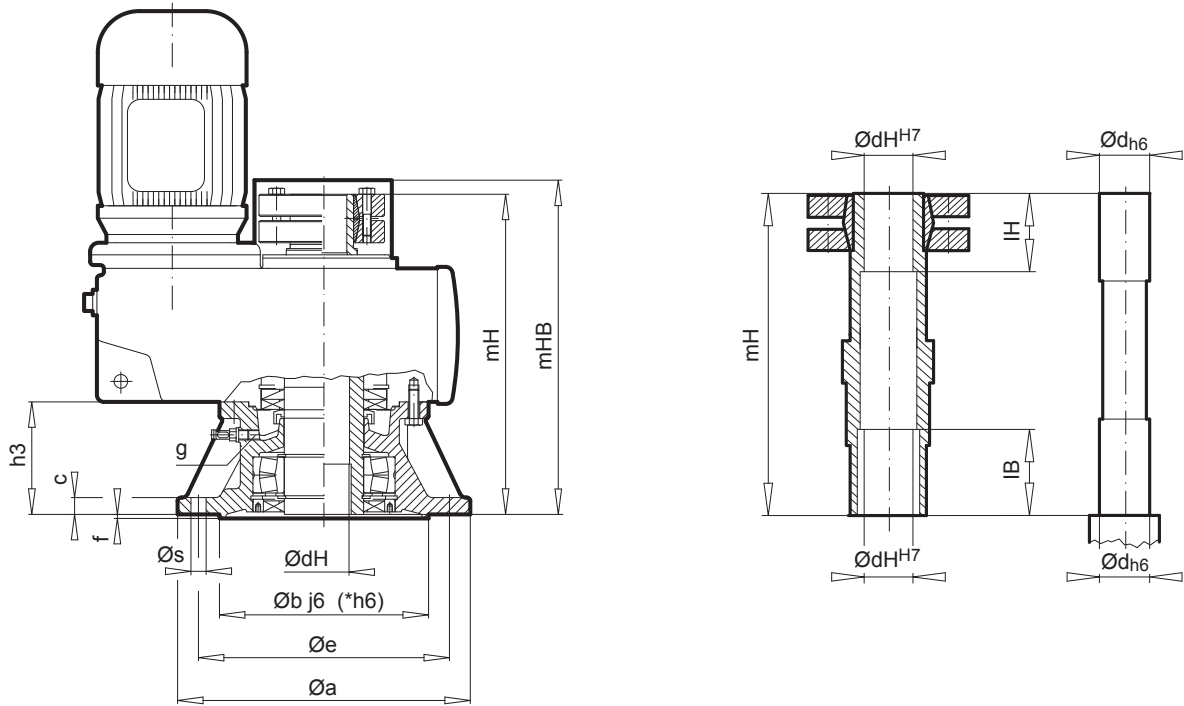


Flachgetriebe

⇒ A61	a	b	c	e	f	h3	s	g	d	l	t	u	v	w	T
SK 1282 VF.. SK 1382 VF..	200	130	12	165	3,5	75	4 x 11	M12 x 1,5	30	60	33,0	8	5	50	M10
SK 2282 VF.. SK 2382 VF..	250	180	16	215	4,0	86	4 x 14	M12 x 1,5	35	70	38,0	10	5	60	M12
SK 3282 VF.. SK 3382 VF..	300	230	20	265	4,0	85	4 x 14	M12 x 1,5	45	90	48,5	14	5	80	M16
SK 4282 VF.. SK 4382 VF..	300	230	20	265	4,0	113	4 x 14	M12 x 1,5	*55	110	59,0	16	10	90	M20
SK 5282 VF.. SK 5382 VF..	350	*250	20	300	5,0	135	4 x 18	M12 x 1,5	*65	130	69,0	18	15	100	M20
SK 6282 VF.. SK 6382 VF..	400	*300	22	350	5,0	166	4 x 18	M24 x 1,5	*75	140	79,5	20	7,5	125	M20
SK 7282 VF.. SK 7382 VF..	450	*350	24	400	5,0	184	8 x 18	M24 x 1,5	*90	170	95,0	25	15	140	M24
SK 8282 VF.. SK 8382 VF..	550	*450	28	500	5,0	210	8 x 18	M30 x 2,0	*110	210	116,0	28	15	180	M24
SK 9282 VF.. SK 9382 VF..	660	*550	32	600	6,0	262	8 x 22	M30 x 2,0	*140	250	148,0	36	25	200	M24
SK 10382.1 VF..	660	*550	35	600	8,0	302	8 x 26	M30 x 2,0	*160	300	169,0	40	25	250	M24
SK 11382.1 VF..	660	*550	35	600	8,0	302	8 x 26	M30 x 2,0	*180	300	190,0	45	25	250	M24

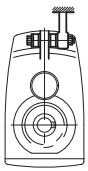


SK ... AFSVL → A38



Flachgetriebe

⇒ A61	a	b	c	e	f	h3	s	g	dH / d	mH	mHB	IB	IH
SK 1282 AFS..	200	130	12	165	3,5	75	4 x 11	M12 x 1,5	30	220	232	31	40
SK 2282 AFS..	250	180	16	215	4,0	86	4 x 14	M12 x 1,5	35	264	283	41	45
SK 3282 AFS..	300	230	20	265	4,0	85	4 x 14	M12 x 1,5	40	297	316	41	55
SK 4282 AFS..	300	230	20	265	4,0	113	4 x 14	M12 x 1,5	50	356	371	51	55
SK 5282 AFS..	350	*250	20	300	5,0	135	4 x 18	M12 x 1,5	60	413	435,5	60	70
SK 6282 AFS..	400	*300	22	350	5,0	166	4 x 18	M24 x 1,5	70	517	538	71	85
SK 7282 AFS..	450	*350	24	400	5,0	184	8 x 18	M24 x 1,5	80	562	580	81	90
SK 8282 AFS..	550	*450	28	500	5,0	210	8 x 18	M30 x 2,0	100	645	670	71	95
SK 9282 AFS..	660	*550	32	600	6,0	262	8 x 22	M30 x 2,0	125	773	794	82	110
SK 10382.1 AFS..	660	*550	35	600	8,0	302	8 x 26	M30 x 2,0	160	884	967	122	130
SK 11382.1 AFS..	660	*550	35	600	8,0	302	8 x 26	M30 x 2,0	180	958	997	101	110



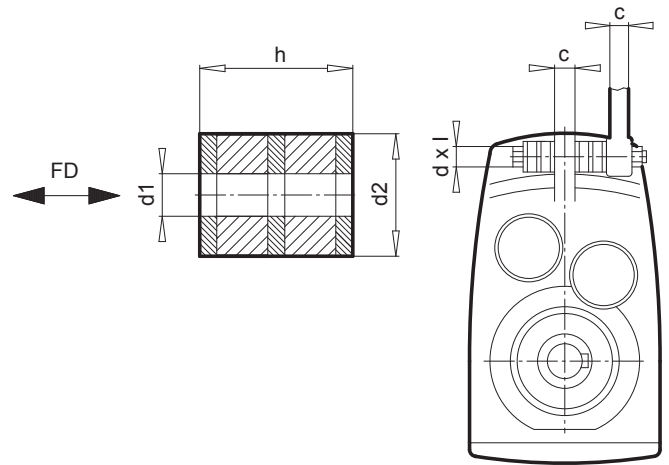
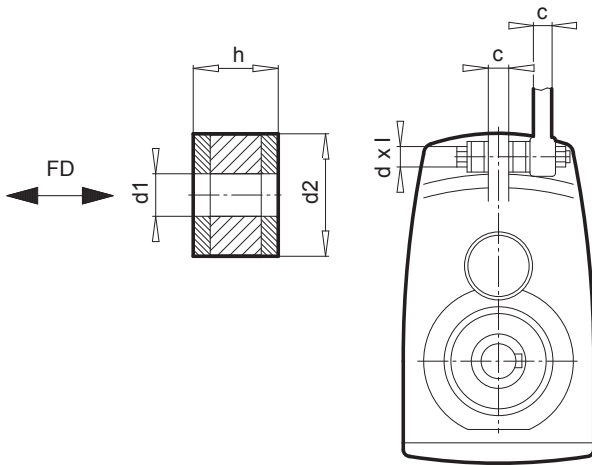
**G
VG**



NORD
DRIVESYSTEMS

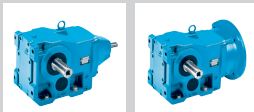
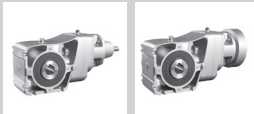
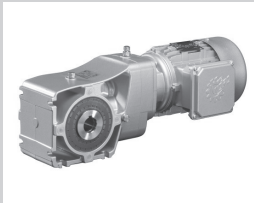
SKG → A29

SKVG → A29



⇒ A61	d1	d2	h	c	d x l	FD [kN]	s _{FD} [mm]
SK 1282 ..G	11,0	30	15	14	M10 x 80	1,79	2,8
SK 2282 ..G	12,5	40	15	16	M12 x 90	2,67	1,8
SK 2382 ..G							
SK 3282 ..G	12,5	40	15	18	M12 x 90	4,16	2,9
SK 3382 ..G							
SK 4282 ..G	21,0	60	30	22	M20 x 150	7,39	7,3
SK 4382 ..G							
SK 5282 ..G	21,0	60	30	28	M20 x 150	9,49	9,4
SK 5382 ..G							
SK 6282 ..G	25,0	80	40	35	M24 x 190	16,81	9,2
SK 6382 ..G							
SK 7282 ..G	25,0	80	40	40	M24 x 200	20,80	11,4
SK 7382 ..G							
SK 8282 ..G	31,0	100	50	50	M30 x 260	28,39	16,3
SK 8382 ..G							
SK 9282 ..G	31,0	100	50	55	M30 x 260	43,49	24,9
SK 9382 ..G							

⇒ A61	d1	d2	h	c	d x l	FD [kN]	s _{FD} [mm]
SK 7282 ..VG	25,0	85	60	40	M24 x 240	20,80	12,2
SK 7382 ..VG							
SK 8282 ..VG	31,0	110	90	50	M30 x 340	28,39	19,3
SK 8382 ..VG							
SK 9282 ..VG	31,0	140	110	55	M30 x 380	43,49	21,2
SK 9382 ..VG							
SK 10382.1 ..VG	31,0	140	110	80	M30 x 430	56,36	27,4
SK 11382.1 ..VG	49,0	180	150	90	M48 x 550	80,89	38,5



ANFRAGEFORMULAR E - 2

LIEFERBARE AUSFÜHRUNGEN E - 3

GETRIEBEMOTORDATEN

Leistungs- und Drehzahltabellen E - 4

Leistungs- und Übersetzungstabellen,
Adapter W und IEC. E - 44

MAßBILDER

Kegelradtriebmotoren E - 60

Kegelradgetriebe, Adapter W und IEC E - 116

OPTIONEN

VZ Vollwelle mit B14 Flansch E - 133

VXZ / AXZ Gehäuse-Fußbefestigung mit B14 Flansch E - 134

VXF / AXF Gehäuse-Fußbefestigung mit B5 Flansch E - 135

AZVSH Hohlwelle, verstärkte Schrupfscheibe mit Haube . E - 136

AXZH Abdeckhaube als Berührungsschutz E - 137

AZH / AXH Abdeckhaube als Berührungsschutz E - 137

VL2 / VL3 Rührwerksausführung. E - 138

AZ .. Hohlwellenausführung - Gewindebohrungen E - 141

Lieferbare Ausführungen Kegelrad

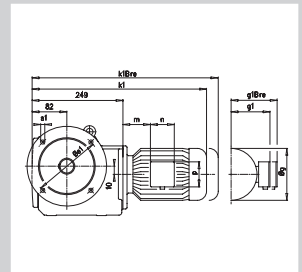
h hohlwelle **mit V** mit V

SK 9032.1 - 90 SH/4
Gehäuse für Fußbefestigung
Vollwelle bei A, dreistufig

SK 9032.1 LX - 90 SH/
Gehäuse für Fußbefestigung
Vollwelle bei A und B,
dreistufig.


SK 9032.1 VXF - 90 Lf
Gehäuse für Fußbefestigung,
Vollwelle bei A, Flansch B5
bei A, dreistufig.

P ₁ [kW]	n ₂ [min ⁻¹]	M ₂ [Nm]	f _B	i _{get}
0,55	1,0	4985	1,7	1453.
	1,2	4013	2,1	1169.
	1,5	3340	2,5	973.
	1,9	2633	3,2	767.
	1,0	5174	0,9	1398.
	1,3	3931	1,2	1062.
	1,5	3447	1,4	931.
	2,0	2603	1,5	703.
	2,4	2145	2,2	579.
	3,1	1696	2,8	458.
	4,1	1291	3,7	348.
	5,4	981	4,9	265.
	6,2	847	5,7	229.
1 R	32R1	0 Q	RR1	






Dieses Allgemeine Anfrageformular finden Sie im Anhang, sowie auf der NORD Homepage unter www.nord.com - Rubrik DOKUMENTATION / FORMULARE.



Allgemeines Anfrageformular

Firma	<input type="text"/>		
Straße	<input type="text"/>		
Ort	<input type="text"/>	PLZ	<input type="text"/>
Kontakt	<input type="text"/>		
Telefon	<input type="text"/>	Kundennr.	<input type="text"/>
Fax	<input type="text"/>	Anwendung	<input type="text"/>
E-Mail	<input type="text"/>	Projekt	<input type="text"/>







NORD DRIVESYSTEMS
 Rudolf-Diesel-Straße 1
 D-22941 Bargteheide
 Telefon +49(0) 4532/401-0
 Telefax +49(0)4532/401-254
 E-Mail info@nord.com
www.nord.com


Benötigte Komponente

Getriebemotor
 IEC - Getriebemotor
 Getriebe mit freiem Wellenende
 Solo - Motor

Menge Typ

Getriebespezifische Parameter	Getriebespezifische Parameter
Bauform <input type="text"/> Übersetzung i <input type="text"/>	Lagerung <input type="checkbox"/> normal <input type="checkbox"/> VL <input type="checkbox"/> VL2 <input type="checkbox"/> VL3 <input type="checkbox"/> AL
Flansch <input type="checkbox"/> B14 <input type="checkbox"/> B5 \varnothing <input type="text"/> [mm]	Bei Kegelrad- oder Schneckengetr. Welle bei <input type="checkbox"/> A <input type="checkbox"/> B
<input type="checkbox"/> Hohlwelle <input type="checkbox"/> Vollwelle \varnothing <input type="text"/> x <input type="text"/> [mm]	Ölorte <input type="checkbox"/> Mineral <input type="checkbox"/> synth. <input type="checkbox"/> Lebensmittelöl
Abtriebsdrehz. bei Netzfq. n_2 <input type="text"/> [min ⁻¹]	<input type="checkbox"/> Spezielle Ölorte <input type="text"/>
Abtriebsdrehmoment M_2 <input type="text"/> [Nm]	Motorspezifische Parameter
Mindest - Betriebsfaktor f_b <input type="text"/>	Effektive Motorleistung <input type="text"/> [kW]
Mindestlagerlebensdauer L_h <input type="text"/> [h]	Motordrehzahl n_1 <input type="text"/> [min ⁻¹]
Querkräfte an der Abtriebswelle F_{R2} <input type="text"/> [N]	Temperaturfühler (Kaltleiter) <input type="checkbox"/> Bimetal Temperaturwächter <input type="checkbox"/>
Axialkräfte an der Abtriebswelle F_{A2} <input type="text"/> [N]	Netzspannung <input type="text"/> [V] +/- <input type="text"/> [%]
Abst. vom Wellenbund z. Kraftangr. <input type="text"/> [mm]	Netzfrequenz <input type="text"/> [Hz]



Rahmenbedingungen

Umgebungstemperaturen von bis [°C]

Puffermontage bei Fahrtrieben [Nm]

Relative Luftfeuchte [%]

Direkte Sonneneinstrahlung

Aggressive Medien (z.B.: salzhaltige Luft)

erhöhte Aufstellhöhe [m]

Niederschlag

ATEX (Explosive Gemische in der Umgebung) Zone

Lackierung

Unlackiert

Farbe 1.0 - Grundiert

Farbe 2.0 - Standard

Farbe 3.0 - normale Umweltbelastung

Farbe 3.1 - mittlere Umweltbelastung

Farbe 3.2 - starke Umweltbelastung

andere Lackierung (z.B.: Z, 3.4 oder 3.5)

Sonder Farbtone (Standard RAL7031) RAL

Vorschriften DIN EN, etc. bitte Angeben

Allgemeine Bedingungen

Angebot bis zum

Einkaufsbedingungen bekannt nicht bekannt

Einkaufsbedingungen als Anlage

Lieferzeit nach Eingang der Bestellung

Lieferung Frachtfrei

Schneisenstrangkummirnter motoraugebaute umirnter

Verstellbereich von [Hz] bis [Hz]

Konstantes Moment im Verstellbereich [Nm]

Fremdlüfter

Motorvergrößerung (bei konstantem Moment)

Positionierung Inkremental Absolut

Drehzahlrückführung

Generatorischer Betr. rückgesp. Leistung [kW]

Bussystem - um was für ein Bussystem handelt es sich

Bedienung über PC Bedienbox

Bemerkungen

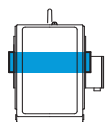
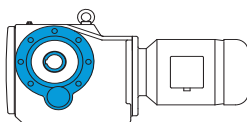
Beispiele: lieferbare Ausführungen - Kegelaradtriebemotor

mit Hohlwelle

mit Vollwelle

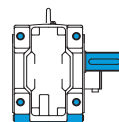
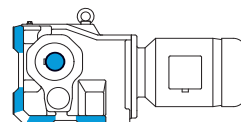
SK 9032.1 AZ - 90 SP/4

Hohlwelle, B14 Flansch bei A und B, 3-stufig



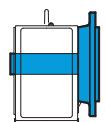
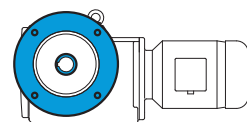
SK 9032.1 - 90 SP/4

Gehäuse für Fußbefestigung, Vollwelle bei A, 3-stufig



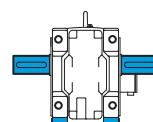
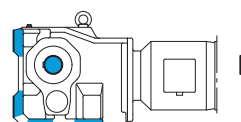
SK 9032.1 AF - 90 SP/4

Hohlwelle, B5 Flansch bei A, 3-stufig



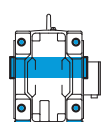
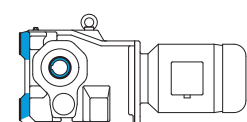
SK 9032.1 LX - 90 SP/4

Gehäuse für Fußbefestigung, Vollwelle bei A und B, 3-stufig



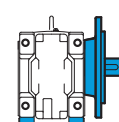
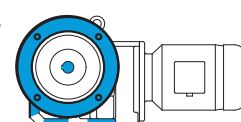
SK 9032.1 AX - 90 LP/4

Gehäuse für Fußbefestigung, Hohlwelle, 3-stufig



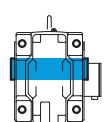
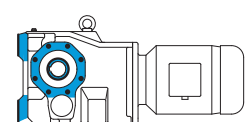
SK 9032.1 VXF - 90 LP/4

Gehäuse für Fußbefestigung, Vollwelle bei A und B, B5 Flansch, 3-stufig



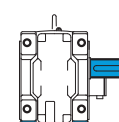
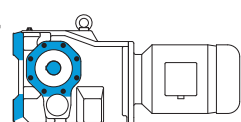
SK 9032.1 AXZ - 90 LP/4

Gehäuse für Fußbefestigung, Hohlwelle, B14 Flansch bei A und B, 3-stufig



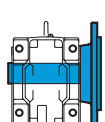
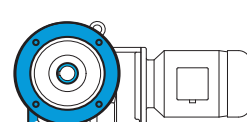
SK 9032.1 VXZ - 90 LP/4

Gehäuse für Fußbefestigung, Vollwelle bei A, B14 Flansch bei A und B, 3-stufig



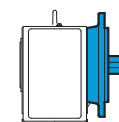
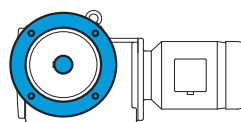
SK 9032.1 AXF - 90 LP/4

Gehäuse für Fußbefestigung, Hohlwelle, B5 Flansch bei A, 3-stufig



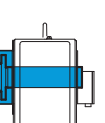
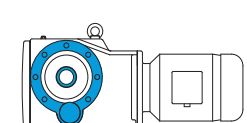
SK 9032.1 VF - 90 LP/4

Vollwelle bei A, B5 Flansch bei A, 3-stufig



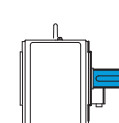
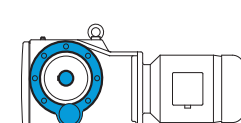
SK 9032.1 AZSH - 90 LP/4

Hohlwelle, B14 Flansch bei A und B, Schrumpfscheibe bei B, 3-stufig



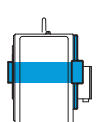
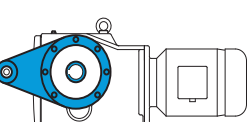
SK 9032.1 VZ - 90 LP/4

Vollwelle bei A, B14 Flansch bei A und B, 3-stufig



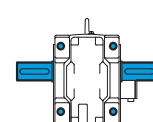
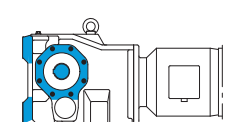
SK 9032.1 AZD - 90 LP/4

Hohlwelle, Drehmomentenstütze bei A, 3-stufig



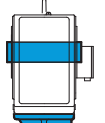
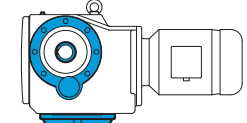
SK 9032.1 LXZ - 90 LP/4

Gehäuse für Fußbefestigung, Vollwelle bei A und B, B14 Flansch bei A und B, 3-stufig

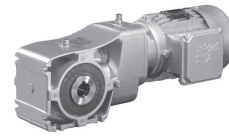
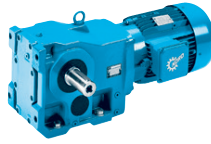


SK 9032.1 AZK - 90 LP/4

Hohlwelle, Drehmomentenkonzole, 3-stufig



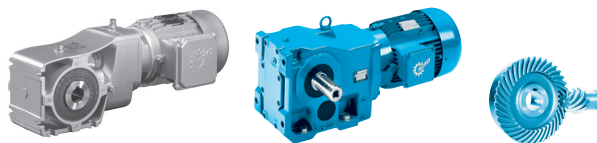
0,12 kW




P ₁ [kW]	n ₂ [min ⁻¹]	M ₂ [Nm]	f _B	i _{ges}	F _R [kN]	F _A [kN]	F _{R VL} [kN]	F _{A VL} [kN]	Type	kg	mm
0,12	1,0	1169	1,3	1361,37	11,6	14,5	15,0	30,0	SK 9033.1 - 63 S/4	70	E94-95
	1,2	987	1,6	1149,80	12,8	14,5	15,0	30,0			
	1,5	750	2,1	873,65	13,9	14,5	15,0	30,0			
	1,9	594	2,6	691,55	14,4	14,5	15,0	30,0			
	2,5	463	3,3	539,10	14,7	14,5	15,0	30,0			
	1,2	962	0,9	1120,38	0,1	12,0	7,7	25,0	SK 9023.1 - 63 S/4	47	E90-91
	1,4	817	1,1	951,94	3,2	12,0	9,5	25,0			
	1,8	647	1,3	753,86	6,3	12,0	10,9	25,0			
	2,0	582	1,5	678,31	7,0	12,0	11,4	25,0			
	2,4	482	1,8	561,55	7,8	12,0	11,9	25,0			
	2,8	406	2,1	472,43	8,3	12,0	12,0	25,0			
	3,9	291	3,0	339,41	8,9	12,0	12,0	25,0			
	3,1	367	2,2	276,86	8,6	12,0	12,0	25,0	SK 9022.1 - 63 L/6	42	E88-89
	1,1	*762	0,8	1256,07	5,2	20,0	9,0	20,0	SK 9017.1 - 63 S/4	40	E86-87
	2,1	540	1,1	629,56	7,9	20,0	9,0	20,0			
	2,4	479	1,3	558,25	8,4	20,0	9,0	20,0			
	2,7	423	1,4	493,12	8,8	20,0	9,0	20,0			
	3,6	315	1,9	367,33	9,0	20,0	9,0	20,0			
	3,1	368	1,6	277,84	9,0	20,0	9,0	20,0	SK 9016.1 - 63 L/6	35	E84-85
	3,7	311	1,9	234,64	9,0	20,0	9,0	20,0			
	4,2	273	2,2	205,93	9,0	20,0	9,0	20,0			
	4,8	239	2,5	277,84	9,0	20,0	9,0	20,0	SK 9016.1 - 63 S/4	35	E84-85
	5,7	201	2,9	234,64	9,0	20,0	9,0	20,0			
	1,1	*500	0,8	1256,07	3,3	20,0	7,7	20,0	SK 9013.1 - 63 S/4	39	E82-83
	1,6	*500	0,8	847,07	3,3	20,0	7,7	20,0			
	2,0	*500	0,8	667,89	3,3	20,0	7,7	20,0			
	2,3	*500	0,8	589,96	3,3	20,0	7,7	20,0			
	3,0	377	1,1	439,46	5,4	20,0	8,8	20,0			
	4,2	275	1,5	320,60	6,3	20,0	9,0	20,0			
	4,7	242	1,7	281,92	6,6	20,0	9,0	20,0			
	6,3	183	2,2	212,83	6,9	20,0	9,0	20,0			
	7,5	153	2,6	177,88	7,0	20,0	9,0	20,0			
	2,6	440	0,9	332,37	4,5	20,0	8,3	20,0			
	3,1	372	1,1	280,71	5,4	20,0	8,8	20,0			
	3,5	326	1,2	246,37	5,9	20,0	9,0	20,0			
	4,2	273	1,5	205,93	6,3	20,0	9,0	20,0			
	4,0	285	1,4	332,37	6,3	20,0	9,0	20,0	SK 9012.1 - 63 S/4	34	E80-81
	4,8	241	1,7	280,71	6,6	20,0	9,0	20,0			
	5,4	211	1,9	246,37	6,7	20,0	9,0	20,0			
	6,5	177	2,3	205,93	6,9	20,0	9,0	20,0			
	8,0	143	2,8	166,59	7,0	20,0	9,0	20,0			
	9,5	121	3,3	140,70	7,1	20,0	9,0	20,0			
	11	106	3,8	123,48	7,1	20,0	9,0	20,0			
	14	84	4,8	97,36	7,2	20,0	9,0	20,0			
	16	74	5,4	86,00	7,2	20,0	9,0	20,0			
	17	66	6,1	76,53	7,2	20,0	9,0	20,0			
	21	54	7,4	62,74	7,2	20,0	9,0	20,0			
	24	47	8,4	55,17	7,2	20,0	9,0	20,0			
	27	42	9,5	48,95	7,2	20,0	9,0	20,0			
	32	36	11,2	41,65	7,3	20,0	9,0	20,0			
	38	30	13,4	34,81	7,3	20,0	9,0	20,0			
	42	27	14,8	31,45	7,3	20,0	9,0	20,0			
	48	24	16,9	27,65	7,3	20,0	9,0	20,0			
	54	21	19,0	24,53	7,3	20,0	9,0	20,0			
	64	18	22,3	20,87	7,3	20,0	9,0	20,0			
	77	15	25,4	17,45	7,3	19,3	9,0	19,3			
	87	13	28,9	15,30	7,3	18,6	9,0	18,6			
	109	10	21,0	12,23	7,3	17,4	9,0	17,4			
	123	9	21,5	10,85	7,3	16,8	9,0	16,8			
	145	8	24,6	9,23	7,3	16,0	9,0	16,0			
	165	7	25,9	8,09	7,3	15,4	9,0	15,4			

Kegelradgetriebe

* Maximum output torque with f_B = 0,8



P ₁ [kW]	n ₂ [min ⁻¹]	M ₂ [Nm]	f _B	i _{ges}	F _R [kN]	F _A [kN]	F _{R VL} [kN]	F _{A VL} [kN]	Type	kg	mm 																																																																																																																																																																																																																																																																																																																																																																																																																																																																																																																								
0,12	24	48	3,3	55,49	6,6	15,0	-	-	SK 92372.1 - 63 S/4	16	E64-65																																																																																																																																																																																																																																																																																																																																																																																																																																																																																																																								
	27	42	3,3	49,46	6,6	15,0	-	-				19	60	1,2	70,00	4,9	12,0	-	-	SK 92172.1 - 63 S/4	11	E62-63	21	55	1,2	63,78	4,9	12,0	-	-	24	48	1,2	56,00	4,9	12,0	-	-	29	40	2,3	46,43	4,9	12,0	-	-	32	36	2,8	42,30	4,9	12,0	-	-	34	33	2,8	38,75	4,9	12,0	-	-	36	32	2,8	37,14	4,9	12,0	-	-	38	30	3,6	35,31	4,9	12,0	-	-	43	27	4,1	31,00	4,9	12,0	-	-	47	24	4,5	28,24	4,9	12,0	-	-	47	24	4,5	28,24	4,9	12,0	-	-	54	21	5,6	24,80	4,9	12,0	-	-	54	21	5,6	24,80	4,9	12,0	-	-	65	18	5,9	20,67	4,9	12,0	-	-	65	18	5,9	20,67	4,9	12,0	-	-	88	13	7,1	15,23	4,9	12,0	-	-	96	12	9,1	13,87	4,9	12,0	-	-	22	53	1,1	61,88	5,0	9,0	-	-	SK 92072.1 - 63 S/4	9,5	E60-61	25	46	1,1	53,78	5,0	9,0	-	-	28	41	1,1	47,67	5,0	9,0	-	-	33	35	1,7	40,98	5,0	9,0	-	-	37	31	2,1	35,62	5,0	9,0	-	-	42	27	2,4	31,57	5,0	9,0	-	-	49	23	2,8	27,16	5,0	9,0	-	-	55	21	3,8	24,07	5,0	9,0	-	-	64	18	4,5	20,80	5,0	9,0	-	-	72	16	3,8	18,52	5,0	9,0	-	-	83	14	4,8	16,00	5,0	9,0	-	-	104	11	5,4	12,78	5,0	9,0	-	-	120	10	6,8	11,11	5,0	9,0	-	-	136	8	9,0	9,85	5,0	9,0	-	-	154	7	9,9	8,67	5,0	9,0	-	-	176	7	11,1	7,58	5,0	9,0	-	-	200	6	11,9	6,67	5,0	9,0	-	-	229	5	14,4	5,83	5,0	9,0	-	-	258	4	15,1	5,17	4,8	9,0	-	-	287	4	16,3	4,65	4,6	8,8	-	-	336	3	19,9	3,97	4,4	8,4	-	-	373	3	21,5	3,58	4,3	8,1	-	-	0,18	1,0	1721	0,9	1361,37	4,5	14,5	15,0	30,0	SK 9033.1 - 63 L/4	70	E94-95	1,2	1453	1,1	1149,80	9,0	14,5	15,0	30,0	1,6	1104	1,4	873,65	12,1	14,5	15,0	30,0	2,0	874	1,8	691,55	13,3	14,5	15,0	30,0	2,5	681	2,3	539,10	14,1	14,5	15,0	29,2	3,4	504	3,1	398,77	14,6	14,5	15,0	27,2	3,9	445	3,5	352,25	14,8	14,5	15,0	26,4	5,1	338	4,6	267,65	15,0	14,5	15,0	24,6	1,8	953	0,9	753,86	0,1	12,0	7,9	25,0	SK 9023.1 - 63 L/4	47	E90-91	2,0	857	1,0	678,31	1,4	12,0	9,1	25,0	2,4	710	1,2	561,55	5,4	12,0	10,5	25,0	2,9	597	1,4	472,43	6,8	12,0	11,3	25,0	4,0	429	2,0	339,41	8,2	12,0	12,0	25,0	4,6	376	2,3	297,67	8,5	12,0	12,0	24,6	3,3	523	1,5	276,86	7,5	12,0	11,7	25,0	SK 9022.1 - 71 S/6	43	E88-89	2,2	796	0,8	629,56	4,5	20,0	9,0	20,0	SK 9017.1 - 63 L/4	40	E86-87	2,4	706	0,9	558,25	6,1	20,0	9,0	20,0	2,8	623	1,0	493,12	7,1	20,0	9,0	20,0	3,7	464	1,3	367,33	8,5	20,0	9,0	20,0	5,1	339	1,8	267,99	9,0	20,0	9,0	20,0	5,8	298	2,0	235,64	9,0	20,0	9,0	20,0	7,6	225	2,5	177,89	9,0
	19	60	1,2	70,00	4,9	12,0	-	-	SK 92172.1 - 63 S/4	11	E62-63																																																																																																																																																																																																																																																																																																																																																																																																																																																																																																																								
	21	55	1,2	63,78	4,9	12,0	-	-																																																																																																																																																																																																																																																																																																																																																																																																																																																																																																																											
	24	48	1,2	56,00	4,9	12,0	-	-																																																																																																																																																																																																																																																																																																																																																																																																																																																																																																																											
	29	40	2,3	46,43	4,9	12,0	-	-																																																																																																																																																																																																																																																																																																																																																																																																																																																																																																																											
	32	36	2,8	42,30	4,9	12,0	-	-																																																																																																																																																																																																																																																																																																																																																																																																																																																																																																																											
	34	33	2,8	38,75	4,9	12,0	-	-																																																																																																																																																																																																																																																																																																																																																																																																																																																																																																																											
	36	32	2,8	37,14	4,9	12,0	-	-																																																																																																																																																																																																																																																																																																																																																																																																																																																																																																																											
	38	30	3,6	35,31	4,9	12,0	-	-																																																																																																																																																																																																																																																																																																																																																																																																																																																																																																																											
	43	27	4,1	31,00	4,9	12,0	-	-																																																																																																																																																																																																																																																																																																																																																																																																																																																																																																																											
	47	24	4,5	28,24	4,9	12,0	-	-																																																																																																																																																																																																																																																																																																																																																																																																																																																																																																																											
	47	24	4,5	28,24	4,9	12,0	-	-																																																																																																																																																																																																																																																																																																																																																																																																																																																																																																																											
	54	21	5,6	24,80	4,9	12,0	-	-																																																																																																																																																																																																																																																																																																																																																																																																																																																																																																																											
	54	21	5,6	24,80	4,9	12,0	-	-																																																																																																																																																																																																																																																																																																																																																																																																																																																																																																																											
	65	18	5,9	20,67	4,9	12,0	-	-																																																																																																																																																																																																																																																																																																																																																																																																																																																																																																																											
	65	18	5,9	20,67	4,9	12,0	-	-																																																																																																																																																																																																																																																																																																																																																																																																																																																																																																																											
	88	13	7,1	15,23	4,9	12,0	-	-																																																																																																																																																																																																																																																																																																																																																																																																																																																																																																																											
	96	12	9,1	13,87	4,9	12,0	-	-																																																																																																																																																																																																																																																																																																																																																																																																																																																																																																																											
22	53	1,1	61,88	5,0	9,0	-	-	SK 92072.1 - 63 S/4	9,5	E60-61																																																																																																																																																																																																																																																																																																																																																																																																																																																																																																																									
25	46	1,1	53,78	5,0	9,0	-	-																																																																																																																																																																																																																																																																																																																																																																																																																																																																																																																												
28	41	1,1	47,67	5,0	9,0	-	-																																																																																																																																																																																																																																																																																																																																																																																																																																																																																																																												
33	35	1,7	40,98	5,0	9,0	-	-																																																																																																																																																																																																																																																																																																																																																																																																																																																																																																																												
37	31	2,1	35,62	5,0	9,0	-	-																																																																																																																																																																																																																																																																																																																																																																																																																																																																																																																												
42	27	2,4	31,57	5,0	9,0	-	-																																																																																																																																																																																																																																																																																																																																																																																																																																																																																																																												
49	23	2,8	27,16	5,0	9,0	-	-																																																																																																																																																																																																																																																																																																																																																																																																																																																																																																																												
55	21	3,8	24,07	5,0	9,0	-	-																																																																																																																																																																																																																																																																																																																																																																																																																																																																																																																												
64	18	4,5	20,80	5,0	9,0	-	-																																																																																																																																																																																																																																																																																																																																																																																																																																																																																																																												
72	16	3,8	18,52	5,0	9,0	-	-																																																																																																																																																																																																																																																																																																																																																																																																																																																																																																																												
83	14	4,8	16,00	5,0	9,0	-	-																																																																																																																																																																																																																																																																																																																																																																																																																																																																																																																												
104	11	5,4	12,78	5,0	9,0	-	-																																																																																																																																																																																																																																																																																																																																																																																																																																																																																																																												
120	10	6,8	11,11	5,0	9,0	-	-																																																																																																																																																																																																																																																																																																																																																																																																																																																																																																																												
136	8	9,0	9,85	5,0	9,0	-	-																																																																																																																																																																																																																																																																																																																																																																																																																																																																																																																												
154	7	9,9	8,67	5,0	9,0	-	-																																																																																																																																																																																																																																																																																																																																																																																																																																																																																																																												
176	7	11,1	7,58	5,0	9,0	-	-																																																																																																																																																																																																																																																																																																																																																																																																																																																																																																																												
200	6	11,9	6,67	5,0	9,0	-	-																																																																																																																																																																																																																																																																																																																																																																																																																																																																																																																												
229	5	14,4	5,83	5,0	9,0	-	-																																																																																																																																																																																																																																																																																																																																																																																																																																																																																																																												
258	4	15,1	5,17	4,8	9,0	-	-																																																																																																																																																																																																																																																																																																																																																																																																																																																																																																																												
287	4	16,3	4,65	4,6	8,8	-	-																																																																																																																																																																																																																																																																																																																																																																																																																																																																																																																												
336	3	19,9	3,97	4,4	8,4	-	-																																																																																																																																																																																																																																																																																																																																																																																																																																																																																																																												
373	3	21,5	3,58	4,3	8,1	-	-																																																																																																																																																																																																																																																																																																																																																																																																																																																																																																																												
0,18	1,0	1721	0,9	1361,37	4,5	14,5	15,0	30,0	SK 9033.1 - 63 L/4	70	E94-95																																																																																																																																																																																																																																																																																																																																																																																																																																																																																																																								
	1,2	1453	1,1	1149,80	9,0	14,5	15,0	30,0																																																																																																																																																																																																																																																																																																																																																																																																																																																																																																																											
	1,6	1104	1,4	873,65	12,1	14,5	15,0	30,0																																																																																																																																																																																																																																																																																																																																																																																																																																																																																																																											
	2,0	874	1,8	691,55	13,3	14,5	15,0	30,0																																																																																																																																																																																																																																																																																																																																																																																																																																																																																																																											
	2,5	681	2,3	539,10	14,1	14,5	15,0	29,2																																																																																																																																																																																																																																																																																																																																																																																																																																																																																																																											
	3,4	504	3,1	398,77	14,6	14,5	15,0	27,2																																																																																																																																																																																																																																																																																																																																																																																																																																																																																																																											
	3,9	445	3,5	352,25	14,8	14,5	15,0	26,4																																																																																																																																																																																																																																																																																																																																																																																																																																																																																																																											
	5,1	338	4,6	267,65	15,0	14,5	15,0	24,6																																																																																																																																																																																																																																																																																																																																																																																																																																																																																																																											
	1,8	953	0,9	753,86	0,1	12,0	7,9	25,0				SK 9023.1 - 63 L/4	47	E90-91																																																																																																																																																																																																																																																																																																																																																																																																																																																																																																																					
	2,0	857	1,0	678,31	1,4	12,0	9,1	25,0																																																																																																																																																																																																																																																																																																																																																																																																																																																																																																																											
	2,4	710	1,2	561,55	5,4	12,0	10,5	25,0																																																																																																																																																																																																																																																																																																																																																																																																																																																																																																																											
2,9	597	1,4	472,43	6,8	12,0	11,3	25,0																																																																																																																																																																																																																																																																																																																																																																																																																																																																																																																												
4,0	429	2,0	339,41	8,2	12,0	12,0	25,0																																																																																																																																																																																																																																																																																																																																																																																																																																																																																																																												
4,6	376	2,3	297,67	8,5	12,0	12,0	24,6																																																																																																																																																																																																																																																																																																																																																																																																																																																																																																																												
3,3	523	1,5	276,86	7,5	12,0	11,7	25,0	SK 9022.1 - 71 S/6	43	E88-89																																																																																																																																																																																																																																																																																																																																																																																																																																																																																																																									
2,2	796	0,8	629,56	4,5	20,0	9,0	20,0	SK 9017.1 - 63 L/4	40	E86-87																																																																																																																																																																																																																																																																																																																																																																																																																																																																																																																									
2,4	706	0,9	558,25	6,1	20,0	9,0	20,0																																																																																																																																																																																																																																																																																																																																																																																																																																																																																																																												
2,8	623	1,0	493,12	7,1	20,0	9,0	20,0																																																																																																																																																																																																																																																																																																																																																																																																																																																																																																																												
3,7	464	1,3	367,33	8,5	20,0	9,0	20,0																																																																																																																																																																																																																																																																																																																																																																																																																																																																																																																												
5,1	339	1,8	267,99	9,0	20,0	9,0	20,0																																																																																																																																																																																																																																																																																																																																																																																																																																																																																																																												
5,8	298	2,0	235,64	9,0	20,0	9,0	20,0																																																																																																																																																																																																																																																																																																																																																																																																																																																																																																																												
7,6	225	2,5	177,89	9,0	20,0	9,0	20,0																																																																																																																																																																																																																																																																																																																																																																																																																																																																																																																												

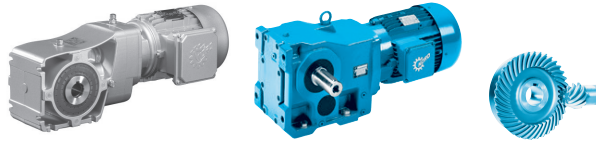
Kegelradgetriebe


0,18 kW



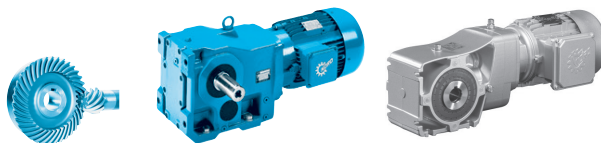
P ₁ [kW]	n ₂ [min ⁻¹]	M ₂ [Nm]	f _B	i _{ges}	F _R [kN]	F _A [kN]	F _{R VL} F _{A VL} [kN]		Type	kg	mm
							F _{R VL}	F _{A VL}			
0,18	3,3	525	1,1	277,84	8,0	20,0	9,0	20,0	SK 9016.1 - 71 S/6	36	E84-85
	3,9	443	1,3	234,64	8,6	20,0	9,0	20,0			
	4,4	389	1,6	205,93	8,9	20,0	9,0	20,0			
	4,9	351	1,7	277,84	9,0	20,0	9,0	20,0	SK 9016.1 - 63 L/4	35	E84-85
	5,8	297	2,0	234,64	9,0	20,0	9,0	20,0			
	6,6	260	2,3	205,93	9,0	20,0	9,0	20,0			
	4,2	405	1,0	320,60	5,0	20,0	8,6	20,0	SK 9013.1 - 63 L/4	39	E82-83
	4,8	356	1,1	281,92	5,6	20,0	8,9	20,0			
	6,4	269	1,5	212,83	6,4	20,0	9,0	20,0			
	7,6	225	1,8	177,88	6,7	20,0	9,0	20,0			
	9,6	179	2,2	141,29	6,9	20,0	9,0	20,0			
	3,2	530	0,8	280,71	2,3	20,0	7,3	20,0	SK 9012.1 - 71 S/6	35	E80-81
	3,7	465	0,9	246,37	4,1	20,0	8,0	20,0			
	4,4	389	1,0	205,93	5,2	20,0	8,7	20,0			
	4,1	420	1,0	332,37	4,8	20,0	8,4	20,0	SK 9012.1 - 63 L/4	34	E80-81
	4,8	355	1,1	280,71	5,6	20,0	8,9	20,0			
	5,5	311	1,3	246,37	6,1	20,0	9,0	20,0			
	6,6	260	1,5	205,93	6,4	20,0	9,0	20,0			
	8,2	211	1,9	166,59	6,7	20,0	9,0	20,0			
	9,7	178	2,2	140,70	6,9	20,0	9,0	20,0			
	11	156	2,6	123,48	7,0	20,0	9,0	20,0			
	14	123	3,3	97,36	7,1	20,0	9,0	20,0			
	16	109	3,7	86,00	7,1	20,0	9,0	20,0			
	18	97	4,1	76,53	7,2	20,0	9,0	20,0			
	22	79	5,0	62,74	7,2	20,0	9,0	20,0			
	25	70	5,7	55,17	7,2	20,0	9,0	20,0			
	28	62	6,5	48,95	7,2	20,0	9,0	20,0			
	33	53	7,6	41,65	7,2	20,0	9,0	20,0			
	39	44	9,1	34,81	7,2	20,0	9,0	20,0			
	43	40	10,1	31,45	7,3	20,0	9,0	20,0			
	49	35	11,4	27,65	7,3	20,0	9,0	20,0			
	55	31	12,9	24,53	7,3	20,0	9,0	20,0			
	65	26	15,2	20,87	7,3	20,0	9,0	20,0			
78	22	17,2	17,45	7,3	19,1	9,0	19,1				
89	19	19,6	15,30	7,3	18,4	9,0	18,4				
111	15	14,2	12,23	7,3	17,2	9,0	17,2				
125	14	14,6	10,85	7,3	16,7	9,0	16,7				
147	12	16,7	9,23	7,3	15,9	9,0	15,9				
168	10	17,6	8,09	7,3	15,3	9,0	15,3				
	25	70	2,3	55,49	6,6	15,0	-	-	SK 92372.1 - 63 L/4	17	E64-65
	27	63	2,3	49,46	6,6	15,0	-	-			
	29	59	3,1	46,64	6,6	15,0	-	-			
	33	52	3,5	41,46	6,6	15,0	-	-			
	19	88	0,8	70,00	4,8	12,0	-	-	SK 92172.1 - 63 L/4	12	E62-63
	21	81	0,8	63,78	4,8	12,0	-	-			
	24	71	0,8	56,00	4,8	12,0	-	-			
	29	59	1,6	46,43	4,9	12,0	-	-			
	32	53	1,9	42,30	4,9	12,0	-	-			
	35	49	1,9	38,75	4,9	12,0	-	-			
	37	47	1,9	37,14	4,9	12,0	-	-			
	39	45	2,4	35,31	4,9	12,0	-	-			
	44	39	2,8	31,00	4,9	12,0	-	-			
	48	36	3,0	28,24	4,9	12,0	-	-			
	55	31	3,8	24,80	4,9	12,0	-	-			
	66	26	4,0	20,67	4,9	12,0	-	-			
89	19	4,8	15,23	4,9	12,0	-	-				
98	18	6,2	13,87	4,9	12,0	-	-				
	22	78	0,8	61,88	5,0	9,0	-	-	SK 92072.1 - 63 L/4	10	E60-61
	25	68	0,8	53,78	5,0	9,0	-	-			
	29	60	0,8	47,67	5,0	9,0	-	-			
	33	52	1,1	40,98	5,0	9,0	-	-			
	38	45	1,4	35,62	5,0	9,0	-	-			
	43	40	1,6	31,57	5,0	9,0	-	-			
50	34	1,9	27,16	5,0	9,0	-	-				

Kegelradgetriebe



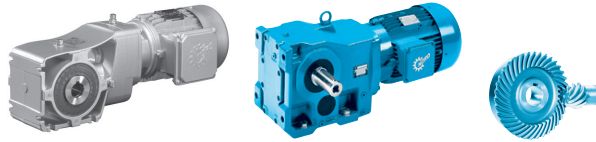
P ₁ [kW]	n ₂ [min ⁻¹]	M ₂ [Nm]	f _B	i _{ges}	F _R [kN]	F _A [kN]	F _{R VL} [kN]	F _{A VL} [kN]	Type	kg	mm 
0,18	56	30	2,6	24,07	5,0	9,0	-	-	SK 92072.1 - 63 L/4	10	E60-61
	65	26	3,1	20,80	5,0	9,0	-	-			
	73	23	2,6	18,52	5,0	9,0	-	-			
	85	20	3,3	16,00	5,0	9,0	-	-			
	106	16	3,7	12,78	5,0	9,0	-	-			
	122	14	4,6	11,11	5,0	9,0	-	-			
	138	12	6,1	9,85	5,0	9,0	-	-			
	157	11	6,8	8,67	5,0	9,0	-	-			
	180	10	7,5	7,58	5,0	9,0	-	-			
	204	8	8,1	6,67	5,0	9,0	-	-			
	233	7	9,8	5,83	4,9	9,0	-	-			
	263	7	10,3	5,17	4,7	9,0	-	-			
	292	6	11,0	4,65	4,6	8,7	-	-			
342	5	13,5	3,97	4,4	8,3	-	-				
380	5	14,6	3,58	4,2	8,0	-	-				
0,25	1,5	1612	3,0	931,87	29,5	45,0	38,0	45,0	SK 9053.1 - 71 S/4	203	E102-103
	2,0	1218	3,3	703,83	30,0	45,0	38,0	45,0			
	1,2	1926	1,5	1113,24	25,3	40,0	28,0	40,0	SK 9043.1 - 71 S/4	125	E98-99
	1,6	1525	1,8	881,60	26,4	40,0	28,0	40,0			
	2,1	1116	2,5	645,18	27,3	40,0	28,0	40,0			
	2,4	983	2,8	568,04	27,5	40,0	28,0	40,0			
	1,2	1989	0,8	1149,80	0,2	14,5	12,6	30,0	SK 9033.1 - 71 S/4	71	E94-95
	1,6	1511	1,0	873,65	8,3	14,5	15,0	30,0			
	2,0	1196	1,3	691,55	11,4	14,5	15,0	29,3			
	2,6	933	1,7	539,10	13,1	14,5	15,0	27,9			
	3,5	690	2,2	398,77	14,1	14,5	15,0	26,2			
	3,9	609	2,5	352,25	14,4	14,5	15,0	25,5			
	5,2	463	3,3	267,65	14,7	14,5	15,0	23,9			
	6,4	372	4,2	214,83	14,9	14,5	15,0	22,7			
	8,2	290	5,4	167,45	15,0	14,5	15,0	21,3			
	4,7	512	3,0	295,85	14,6	14,5	15,0	24,5	SK 9032.1 - 71 S/4	63	E92-93
	5,5	432	3,6	249,72	14,8	14,5	15,0	23,5			
	2,5	972	0,9	561,55	0,1	12,0	7,6	25,0	SK 9023.1 - 71 S/4	48	E90-91
	2,9	817	1,1	472,43	3,2	12,0	9,5	25,0			
	4,1	587	1,5	339,41	6,9	12,0	11,3	24,4			
	4,6	515	1,7	297,67	7,6	12,0	11,7	23,7			
	6,0	395	1,6	228,47	8,4	12,0	12,0	22,3			
	3,3	718	1,1	276,86	5,3	12,0	10,4	25,0	SK 9022.1 - 71 L/6	44	E88-89
	5,0	479	1,7	276,86	7,9	12,0	11,9	23,3	SK 9022.1 - 71 S/4	43	E88-89
	5,9	403	1,7	232,92	8,4	12,0	12,0	22,4			
	6,3	379	2,3	219,25	8,5	12,0	12,0	22,1			
	7,5	319	2,7	184,46	8,8	12,0	12,0	21,2			
	21	116	4,2	66,96	10,4	25,0	-	-	SK 92772.1 - 71 S/4	40	E68-69
	23	103	4,2	59,68	10,4	25,0	-	-			
	3,8	636	1,0	367,33	7,0	20,0	9,0	20,0	SK 9017.1 - 71 S/4	41	E86-87
	5,1	464	1,3	267,99	8,5	20,0	9,0	20,0			
	5,9	408	1,5	235,64	8,8	20,0	9,0	20,0			
	7,8	308	1,9	177,89	9,0	20,0	9,0	20,0			
3,3	721	0,8	277,84	5,8	20,0	9,0	20,0	SK 9016.1 - 71 L/6	37	E84-85	
3,9	609	1,0	234,64	7,3	20,0	9,0	20,0				
4,5	534	1,1	205,93	8,0	20,0	9,0	20,0				
5,0	481	1,2	277,84	8,4	20,0	9,0	20,0	SK 9016.1 - 71 S/4	36	E84-85	
5,9	406	1,5	234,64	8,9	20,0	9,0	20,0				
6,7	356	1,7	205,93	9,0	20,0	9,0	20,0				
7,5	317	1,9	183,10	9,0	20,0	9,0	20,0				
9,2	259	2,4	149,81	9,0	20,0	9,0	20,0				


0,25 kW



P ₁ [kW]	n ₂ [min ⁻¹]	M ₂ [Nm]	f _B	i _{ges}	F _R F _A		F _{R VL} F _{A VL}		Type	kg	mm
					[kN]		[kN]				
0,25	4,9	488	0,8	281,92	3,6	20,0	7,8	20,0	SK 9013.1 - 71 S/4	40	E82-83
	6,5	368	1,1	212,83	5,5	20,0	8,9	20,0			
	7,8	308	1,3	177,88	6,1	20,0	9,0	20,0			
	9,8	244	1,6	141,29	6,6	20,0	9,0	20,0			
	4,9	486	0,8	280,71	3,6	20,0	7,8	20,0	SK 9012.1 - 71 S/4	35	E80-81
	5,6	426	0,9	246,37	4,7	20,0	8,4	20,0			
	6,7	356	1,1	205,93	5,6	20,0	8,9	20,0			
	7,5	317	1,3	183,10	6,0	20,0	9,0	20,0			
	8,3	288	1,4	166,59	6,2	20,0	9,0	20,0			
	9,8	243	1,6	140,70	6,6	20,0	9,0	20,0			
	11	214	1,9	123,48	6,7	20,0	9,0	20,0			
	13	190	2,1	109,79	6,8	20,0	9,0	20,0			
	14	168	2,4	97,36	6,9	20,0	9,0	20,0			
	16	149	2,7	86,00	7,0	20,0	9,0	20,0			
	18	132	3,0	76,53	7,1	20,0	9,0	20,0			
	22	109	3,7	62,74	7,1	20,0	9,0	20,0			
	25	95	4,2	55,17	7,2	20,0	9,0	20,0			
	28	85	4,7	48,95	7,2	20,0	9,0	20,0			
	33	72	5,6	41,65	7,2	20,0	9,0	20,0			
	40	60	6,6	34,81	7,2	20,0	9,0	20,0			
	44	54	7,4	31,45	7,2	20,0	9,0	20,0			
	50	48	8,4	27,65	7,2	20,0	9,0	20,0			
	56	42	9,4	24,53	7,2	20,0	9,0	20,0			
	66	36	11,1	20,87	7,3	20,0	9,0	20,0			
	79	30	12,6	17,45	7,3	19,0	9,0	19,0			
	90	26	14,4	15,30	7,3	18,3	9,0	18,3			
	113	21	10,4	12,23	7,3	17,1	9,0	17,1			
	127	19	10,7	10,85	7,3	16,5	9,0	16,5			
	150	16	12,2	9,23	7,3	15,8	9,0	15,8			
	171	14	12,9	8,09	7,3	15,1	9,0	15,1			
	21	116	4,2	66,96	10,4	25,0	-	-	SK 92772.1 - 71 S/4	40	E68-69
	23	103	4,2	59,68	10,4	25,0	-	-			
	28	84	3,8	48,56	8,4	20,0	-	-	SK 92672.1 - 71 S/4	30	E66-67
	25	96	1,6	55,49	6,5	15,0	-	-	SK 92372.1 - 71 S/4	18	E64-65
	28	86	1,6	49,46	6,5	15,0	-	-			
	30	81	2,3	46,64	6,5	15,0	-	-			
	33	72	2,6	41,46	6,6	15,0	-	-			
	38	64	2,9	36,80	6,6	15,0	-	-			
	42	57	3,5	32,80	6,6	15,0	-	-			
	30	80	1,2	46,43	4,8	12,0	-	-	SK 92172.1 - 71 S/4	13	E62-63
	33	73	1,4	42,30	4,8	12,0	-	-			
	36	67	1,4	38,75	4,8	12,0	-	-			
	37	64	1,4	37,14	4,8	12,0	-	-			
	39	61	1,8	35,31	4,9	12,0	-	-			
	45	54	2,0	31,00	4,9	12,0	-	-			
	49	49	2,2	28,24	4,9	12,0	-	-			
	56	43	2,8	24,80	4,9	12,0	-	-			
	67	36	2,9	20,67	4,9	12,0	-	-			
	91	26	3,5	15,23	4,9	12,0	-	-			
	99	24	4,5	13,87	4,9	12,0	-	-			
	34	71	0,8	40,98	5,0	9,0	-	-			
	39	62	1,1	35,62	5,0	9,0	-	-			
	44	55	1,2	31,57	5,0	9,0	-	-			
	51	47	1,4	27,16	5,0	9,0	-	-			
	57	42	1,9	24,07	5,0	9,0	-	-			
	66	36	2,3	20,80	5,0	9,0	-	-			
	75	32	1,9	18,52	5,0	9,0	-	-			
	86	28	2,4	16,00	5,0	9,0	-	-			
	108	22	2,7	12,78	5,0	9,0	-	-			
	124	19	3,4	11,11	5,0	9,0	-	-			
	140	17	4,5	9,85	5,0	9,0	-	-			
	159	15	4,9	8,67	5,0	9,0	-	-			
	182	13	5,5	7,58	5,0	9,0	-	-			
	207	12	5,9	6,67	5,0	9,0	-	-			
	237	10	7,1	5,83	4,9	9,0	-	-			
	267	9	7,5	5,17	4,7	8,9	-	-			
	296	8	8,1	4,65	4,5	8,6	-	-			
	347	7	9,9	3,97	4,3	8,2	-	-			
	385	6	10,7	3,58	4,2	7,9	-	-			

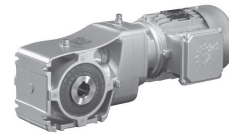
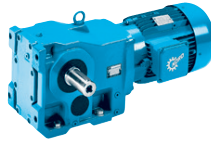
Kegelradgetriebe



P ₁ [kW]	n ₂ [min ⁻¹]	M ₂ [Nm]	f _B	i _{ges}	F _R [kN]	F _A [kN]	F _{R VL} [kN]	F _{A VL} [kN]	Type	kg	mm 																																																																																																																																																																																																																																																																																																																																																																																																																																																																																																																																						
0,37	1,2	2672	3,2	1169,97	64,6	50,0	66,0	50,0	SK 9072.1/32 - 71 L/4	360	E104-105																																																																																																																																																																																																																																																																																																																																																																																																																																																																																																																																						
	1,4	2224	3,8	973,69	65,0	50,0	66,0	50,0					1,0	3582	1,3	1398,80	24,1	45,0	38,0	45,0	SK 9053.1 - 71 L/4	204	E102-103		1,3	2721	1,8	1062,85	27,1	45,0	38,0	45,0		1,5	2386	2,0	931,87	28,0	45,0	38,0	45,0		2,0	1802	2,2	703,83	29,2	45,0	38,0	45,0		2,4	1485	3,2	579,95	29,7	45,0	38,0	45,0		1,2	2850	1,0	1113,24	21,3	40,0	28,0	40,0	SK 9043.1 - 71 L/4	126	E98-99		1,6	2257	1,2	881,60	24,1	40,0	28,0	40,0		2,1	1652	1,7	645,18	26,1	40,0	28,0	40,0		2,4	1454	1,9	568,04	26,6	40,0	28,0	40,0		3,9	898	3,1	350,72	27,6	40,0	28,0	38,2		2,0	1771	0,9	691,55	2,8	14,5	14,8	26,7	SK 9033.1 - 71 L/4	72	E94-95		2,6	1380	1,1	539,10	9,8	14,5	15,0	25,9		3,5	1021	1,5	398,77	12,6	14,5	15,0	24,8		3,9	902	1,7	352,25	13,2	14,5	15,0	24,2		5,2	685	2,3	267,65	14,1	14,5	15,0	22,9		6,4	550	2,8	214,83	14,5	14,5	15,0	21,9		8,2	429	3,6	167,45	14,8	14,5	15,0	20,7		4,7	758	2,0	295,85	13,8	14,5	15,0	23,4		5,5	639	2,4	249,72	14,3	14,5	15,0	22,6	SK 9032.1 - 71 L/4	64	E92-93		12	284	5,5	110,77	15,0	14,5	15,0	18,7		4,1	869	1,0	339,41	0,5	12,0	8,9	22,9		4,6	762	1,1	297,67	4,5	12,0	10,0	22,4	SK 9023.1 - 71 L/4	49	E90-91		6,0	585	1,1	228,47	7,0	12,0	11,4	21,3		3,4	1052	0,8	276,86	0,5	12,0	6,2	23,5		5,9	596	1,2	232,92	6,8	12,0	11,3	21,3	SK 9022.1 - 71 L/4	44	E88-89		6,3	561	1,5	219,25	7,2	12,0	11,5	21,1		7,5	472	1,8	184,46	7,9	12,0	11,9	20,3		14	253	3,4	98,88	9,0	12,0	12,0	17,7		21	171	2,9	66,96	10,3	25,0	-	-	SK 92772.1 - 71 L/4	41	E68-69		23	153	2,9	59,68	10,4	25,0	-	-		5,1	686	0,9	267,99	6,3	20,0	9,0	20,0	SK 9017.1 - 71 L/4	42	E86-87		5,9	603	1,0	235,64	7,3	20,0	9,0	20,0		7,8	455	1,3	177,89	8,5	20,0	9,0	20,0		10	344	1,3	134,32	9,0	20,0	9,0	20,0		4,5	782	0,8	205,93	4,8	20,0	9,0	20,0	SK 9016.1 - 80 S/6	39	E84-85		5,0	711	0,8	277,84	6,0	20,0	9,0	20,0	SK 9016.1 - 71 L/4	37	E84-85		5,9	601	1,0	234,64	7,3	20,0	9,0	20,0		6,7	527	1,2	205,93	8,0	20,0	9,0	20,0		7,5	469	1,3	183,10	8,4	20,0	9,0	20,0		9,2	384	1,6	149,81	9,0	20,0	9,0	20,0		15	235	2,1	91,77	9,0	20,0	9,0	20,0		17	208	2,9	81,38	9,0	20,0	9,0	20,0		7,8	455	0,9	177,88	4,2	20,0	8,1	20,0	SK 9013.1 - 71 L/4	41	E82-83		9,8	362	1,1	141,29	5,6	20,0	8,9	20,0		6,7	527	0,8	205,93	2,5	20,0	7,4	20,0	SK 9012.1 - 71 L/4	36	E80-81		7,5	469	0,9	183,10	4,0	20,0	8,0	20,0		8,3	427	0,9	166,59	4,7	20,0	8,4	20,0		9,8	360	1,1	140,70	5,6	20,0	8,9	20,0		11	316	1,3	123,48	6,0	20,0	9,0	20,0		13	281	1,4	109,79	6,3	20,0	9,0	20,0		14	249	1,6	97,36	6,5	20,0	9,0	20,0		16	220	1,8	86,00	6,7	20,0	9,0	20,0		18	196	2,0	76,53	6,8	20,0	9,0	20,0		22	161	2,5	62,74
	1,0	3582	1,3	1398,80	24,1	45,0	38,0	45,0	SK 9053.1 - 71 L/4	204	E102-103																																																																																																																																																																																																																																																																																																																																																																																																																																																																																																																																						
	1,3	2721	1,8	1062,85	27,1	45,0	38,0	45,0																																																																																																																																																																																																																																																																																																																																																																																																																																																																																																																																									
	1,5	2386	2,0	931,87	28,0	45,0	38,0	45,0																																																																																																																																																																																																																																																																																																																																																																																																																																																																																																																																									
	2,0	1802	2,2	703,83	29,2	45,0	38,0	45,0																																																																																																																																																																																																																																																																																																																																																																																																																																																																																																																																									
	2,4	1485	3,2	579,95	29,7	45,0	38,0	45,0					1,2	2850	1,0	1113,24	21,3	40,0	28,0	40,0	SK 9043.1 - 71 L/4	126	E98-99		1,6	2257	1,2	881,60	24,1	40,0	28,0	40,0		2,1	1652	1,7	645,18	26,1	40,0	28,0	40,0		2,4	1454	1,9	568,04	26,6	40,0	28,0	40,0		3,9	898	3,1	350,72	27,6	40,0	28,0	38,2		2,0	1771	0,9	691,55	2,8	14,5	14,8	26,7	SK 9033.1 - 71 L/4	72	E94-95		2,6	1380	1,1	539,10	9,8	14,5	15,0	25,9		3,5	1021	1,5	398,77	12,6	14,5	15,0	24,8		3,9	902	1,7	352,25	13,2	14,5	15,0	24,2		5,2	685	2,3	267,65	14,1	14,5	15,0	22,9		6,4	550	2,8	214,83	14,5	14,5	15,0	21,9					8,2	429	3,6	167,45	14,8	14,5	15,0	20,7		4,7	758	2,0	295,85	13,8	14,5	15,0	23,4		5,5	639	2,4	249,72	14,3	14,5	15,0	22,6	SK 9032.1 - 71 L/4	64	E92-93		12	284	5,5	110,77	15,0	14,5	15,0	18,7		4,1	869	1,0	339,41	0,5	12,0	8,9	22,9		4,6	762	1,1	297,67	4,5	12,0	10,0	22,4	SK 9023.1 - 71 L/4	49	E90-91		6,0	585	1,1	228,47	7,0	12,0	11,4	21,3		3,4	1052	0,8	276,86	0,5	12,0	6,2	23,5		5,9	596	1,2	232,92	6,8	12,0	11,3	21,3	SK 9022.1 - 71 L/4	44	E88-89		6,3	561	1,5	219,25	7,2	12,0	11,5	21,1		7,5	472	1,8	184,46	7,9	12,0	11,9	20,3		14	253	3,4	98,88	9,0	12,0	12,0	17,7		21	171	2,9	66,96	10,3	25,0	-	-	SK 92772.1 - 71 L/4	41	E68-69		23	153	2,9	59,68	10,4	25,0	-	-		5,1	686	0,9	267,99	6,3	20,0	9,0	20,0	SK 9017.1 - 71 L/4	42	E86-87		5,9	603	1,0	235,64	7,3	20,0	9,0	20,0		7,8	455	1,3	177,89	8,5	20,0	9,0	20,0		10	344	1,3	134,32	9,0	20,0	9,0	20,0		4,5	782	0,8	205,93	4,8	20,0	9,0	20,0	SK 9016.1 - 80 S/6	39	E84-85		5,0	711	0,8	277,84	6,0	20,0	9,0	20,0	SK 9016.1 - 71 L/4	37	E84-85		5,9	601	1,0	234,64	7,3	20,0	9,0	20,0		6,7	527	1,2	205,93	8,0	20,0	9,0	20,0		7,5	469	1,3	183,10	8,4	20,0	9,0	20,0		9,2	384	1,6	149,81	9,0	20,0	9,0	20,0		15	235	2,1	91,77	9,0				20,0	9,0	20,0		17	208	2,9	81,38	9,0	20,0	9,0	20,0		7,8	455	0,9	177,88	4,2	20,0	8,1	20,0	SK 9013.1 - 71 L/4	41	E82-83		9,8	362	1,1	141,29	5,6	20,0	8,9	20,0		6,7	527	0,8	205,93	2,5	20,0	7,4	20,0	SK 9012.1 - 71 L/4	36	E80-81		7,5	469	0,9	183,10	4,0	20,0	8,0	20,0		8,3	427	0,9	166,59	4,7	20,0	8,4	20,0		9,8	360	1,1	140,70	5,6	20,0	8,9	20,0		11	316	1,3	123,48	6,0	20,0	9,0	20,0		13	281				1,4	109,79	6,3	20,0	9,0	20,0		14	249	1,6	97,36	6,5	20,0	9,0	20,0		16	220	1,8	86,00	6,7	20,0	9,0	20,0		18	196	2,0	76,53	6,8	20,0	9,0	20,0		22	161	2,5	62,74	7,0	20,0	9,0	20,0																																			
	1,2	2850	1,0	1113,24	21,3	40,0	28,0	40,0	SK 9043.1 - 71 L/4	126	E98-99																																																																																																																																																																																																																																																																																																																																																																																																																																																																																																																																						
	1,6	2257	1,2	881,60	24,1	40,0	28,0	40,0																																																																																																																																																																																																																																																																																																																																																																																																																																																																																																																																									
	2,1	1652	1,7	645,18	26,1	40,0	28,0	40,0																																																																																																																																																																																																																																																																																																																																																																																																																																																																																																																																									
	2,4	1454	1,9	568,04	26,6	40,0	28,0	40,0																																																																																																																																																																																																																																																																																																																																																																																																																																																																																																																																									
	3,9	898	3,1	350,72	27,6	40,0	28,0	38,2					2,0	1771	0,9	691,55	2,8	14,5	14,8	26,7	SK 9033.1 - 71 L/4	72	E94-95		2,6	1380	1,1	539,10	9,8	14,5	15,0	25,9		3,5	1021	1,5	398,77	12,6	14,5	15,0	24,8		3,9	902	1,7	352,25	13,2	14,5	15,0	24,2		5,2	685	2,3	267,65	14,1	14,5	15,0	22,9		6,4	550	2,8	214,83	14,5	14,5	15,0	21,9					8,2	429	3,6	167,45	14,8	14,5	15,0	20,7		4,7	758	2,0	295,85	13,8	14,5	15,0	23,4		5,5	639	2,4	249,72	14,3	14,5	15,0	22,6	SK 9032.1 - 71 L/4	64	E92-93		12	284	5,5	110,77	15,0	14,5	15,0	18,7		4,1	869	1,0	339,41	0,5	12,0	8,9	22,9		4,6	762	1,1	297,67	4,5	12,0	10,0	22,4	SK 9023.1 - 71 L/4	49	E90-91		6,0	585	1,1	228,47	7,0	12,0	11,4	21,3		3,4	1052	0,8	276,86	0,5	12,0	6,2	23,5		5,9	596	1,2	232,92	6,8	12,0	11,3	21,3	SK 9022.1 - 71 L/4	44	E88-89		6,3	561	1,5	219,25	7,2	12,0	11,5	21,1		7,5	472	1,8	184,46	7,9	12,0	11,9	20,3		14	253	3,4	98,88	9,0	12,0	12,0	17,7		21	171	2,9	66,96	10,3	25,0	-	-	SK 92772.1 - 71 L/4	41	E68-69		23	153	2,9	59,68	10,4	25,0	-	-		5,1	686	0,9	267,99	6,3	20,0	9,0	20,0	SK 9017.1 - 71 L/4	42	E86-87		5,9	603	1,0	235,64	7,3	20,0	9,0	20,0		7,8	455	1,3	177,89	8,5	20,0	9,0	20,0		10	344	1,3	134,32	9,0	20,0	9,0	20,0		4,5	782	0,8	205,93	4,8	20,0	9,0	20,0	SK 9016.1 - 80 S/6	39	E84-85		5,0	711	0,8	277,84	6,0	20,0	9,0	20,0	SK 9016.1 - 71 L/4	37	E84-85		5,9	601	1,0	234,64	7,3	20,0	9,0	20,0		6,7	527	1,2	205,93	8,0	20,0	9,0	20,0		7,5	469	1,3	183,10	8,4	20,0	9,0	20,0		9,2	384	1,6	149,81	9,0	20,0	9,0	20,0		15	235	2,1	91,77	9,0	20,0	9,0	20,0					17	208	2,9	81,38	9,0	20,0	9,0	20,0		7,8	455	0,9	177,88	4,2	20,0	8,1	20,0	SK 9013.1 - 71 L/4	41	E82-83		9,8	362	1,1	141,29	5,6	20,0	8,9	20,0		6,7	527	0,8	205,93	2,5	20,0	7,4	20,0	SK 9012.1 - 71 L/4	36	E80-81		7,5	469	0,9	183,10	4,0	20,0	8,0	20,0		8,3	427	0,9	166,59	4,7	20,0	8,4	20,0		9,8	360	1,1	140,70	5,6	20,0	8,9	20,0		11	316	1,3	123,48	6,0	20,0	9,0	20,0		13	281	1,4	109,79	6,3	20,0	9,0	20,0					14	249	1,6	97,36	6,5	20,0	9,0	20,0		16	220	1,8	86,00	6,7	20,0	9,0	20,0		18	196	2,0	76,53	6,8	20,0	9,0	20,0		22	161	2,5	62,74	7,0	20,0	9,0	20,0																																																																																			
	2,0	1771	0,9	691,55	2,8	14,5	14,8	26,7	SK 9033.1 - 71 L/4	72	E94-95																																																																																																																																																																																																																																																																																																																																																																																																																																																																																																																																						
	2,6	1380	1,1	539,10	9,8	14,5	15,0	25,9																																																																																																																																																																																																																																																																																																																																																																																																																																																																																																																																									
	3,5	1021	1,5	398,77	12,6	14,5	15,0	24,8																																																																																																																																																																																																																																																																																																																																																																																																																																																																																																																																									
	3,9	902	1,7	352,25	13,2	14,5	15,0	24,2																																																																																																																																																																																																																																																																																																																																																																																																																																																																																																																																									
	5,2	685	2,3	267,65	14,1	14,5	15,0	22,9																																																																																																																																																																																																																																																																																																																																																																																																																																																																																																																																									
	6,4	550	2,8	214,83	14,5	14,5	15,0	21,9																																																																																																																																																																																																																																																																																																																																																																																																																																																																																																																																									
	8,2	429	3,6	167,45	14,8	14,5	15,0	20,7																																																																																																																																																																																																																																																																																																																																																																																																																																																																																																																																									
	4,7	758	2,0	295,85	13,8	14,5	15,0	23,4																																																																																																																																																																																																																																																																																																																																																																																																																																																																																																																																									
	5,5	639	2,4	249,72	14,3	14,5	15,0	22,6	SK 9032.1 - 71 L/4	64	E92-93																																																																																																																																																																																																																																																																																																																																																																																																																																																																																																																																						
	12	284	5,5	110,77	15,0	14,5	15,0	18,7																																																																																																																																																																																																																																																																																																																																																																																																																																																																																																																																									
	4,1	869	1,0	339,41	0,5	12,0	8,9	22,9																																																																																																																																																																																																																																																																																																																																																																																																																																																																																																																																									
	4,6	762	1,1	297,67	4,5	12,0	10,0	22,4	SK 9023.1 - 71 L/4	49	E90-91																																																																																																																																																																																																																																																																																																																																																																																																																																																																																																																																						
	6,0	585	1,1	228,47	7,0	12,0	11,4	21,3																																																																																																																																																																																																																																																																																																																																																																																																																																																																																																																																									
	3,4	1052	0,8	276,86	0,5	12,0	6,2	23,5																																																																																																																																																																																																																																																																																																																																																																																																																																																																																																																																									
	5,9	596	1,2	232,92	6,8	12,0	11,3	21,3	SK 9022.1 - 71 L/4	44	E88-89																																																																																																																																																																																																																																																																																																																																																																																																																																																																																																																																						
	6,3	561	1,5	219,25	7,2	12,0	11,5	21,1																																																																																																																																																																																																																																																																																																																																																																																																																																																																																																																																									
	7,5	472	1,8	184,46	7,9	12,0	11,9	20,3																																																																																																																																																																																																																																																																																																																																																																																																																																																																																																																																									
	14	253	3,4	98,88	9,0	12,0	12,0	17,7																																																																																																																																																																																																																																																																																																																																																																																																																																																																																																																																									
	21	171	2,9	66,96	10,3	25,0	-	-	SK 92772.1 - 71 L/4	41	E68-69																																																																																																																																																																																																																																																																																																																																																																																																																																																																																																																																						
	23	153	2,9	59,68	10,4	25,0	-	-																																																																																																																																																																																																																																																																																																																																																																																																																																																																																																																																									
	5,1	686	0,9	267,99	6,3	20,0	9,0	20,0	SK 9017.1 - 71 L/4	42	E86-87																																																																																																																																																																																																																																																																																																																																																																																																																																																																																																																																						
	5,9	603	1,0	235,64	7,3	20,0	9,0	20,0																																																																																																																																																																																																																																																																																																																																																																																																																																																																																																																																									
	7,8	455	1,3	177,89	8,5	20,0	9,0	20,0																																																																																																																																																																																																																																																																																																																																																																																																																																																																																																																																									
	10	344	1,3	134,32	9,0	20,0	9,0	20,0																																																																																																																																																																																																																																																																																																																																																																																																																																																																																																																																									
	4,5	782	0,8	205,93	4,8	20,0	9,0	20,0	SK 9016.1 - 80 S/6	39	E84-85																																																																																																																																																																																																																																																																																																																																																																																																																																																																																																																																						
	5,0	711	0,8	277,84	6,0	20,0	9,0	20,0	SK 9016.1 - 71 L/4	37	E84-85																																																																																																																																																																																																																																																																																																																																																																																																																																																																																																																																						
	5,9	601	1,0	234,64	7,3	20,0	9,0	20,0																																																																																																																																																																																																																																																																																																																																																																																																																																																																																																																																									
	6,7	527	1,2	205,93	8,0	20,0	9,0	20,0																																																																																																																																																																																																																																																																																																																																																																																																																																																																																																																																									
	7,5	469	1,3	183,10	8,4	20,0	9,0	20,0																																																																																																																																																																																																																																																																																																																																																																																																																																																																																																																																									
	9,2	384	1,6	149,81	9,0	20,0	9,0	20,0																																																																																																																																																																																																																																																																																																																																																																																																																																																																																																																																									
	15	235	2,1	91,77	9,0	20,0	9,0	20,0																																																																																																																																																																																																																																																																																																																																																																																																																																																																																																																																									
	17	208	2,9	81,38	9,0	20,0	9,0	20,0																																																																																																																																																																																																																																																																																																																																																																																																																																																																																																																																									
	7,8	455	0,9	177,88	4,2	20,0	8,1	20,0	SK 9013.1 - 71 L/4	41	E82-83																																																																																																																																																																																																																																																																																																																																																																																																																																																																																																																																						
	9,8	362	1,1	141,29	5,6	20,0	8,9	20,0																																																																																																																																																																																																																																																																																																																																																																																																																																																																																																																																									
	6,7	527	0,8	205,93	2,5	20,0	7,4	20,0	SK 9012.1 - 71 L/4	36	E80-81																																																																																																																																																																																																																																																																																																																																																																																																																																																																																																																																						
	7,5	469	0,9	183,10	4,0	20,0	8,0	20,0																																																																																																																																																																																																																																																																																																																																																																																																																																																																																																																																									
	8,3	427	0,9	166,59	4,7	20,0	8,4	20,0																																																																																																																																																																																																																																																																																																																																																																																																																																																																																																																																									
	9,8	360	1,1	140,70	5,6	20,0	8,9	20,0																																																																																																																																																																																																																																																																																																																																																																																																																																																																																																																																									
	11	316	1,3	123,48	6,0	20,0	9,0	20,0																																																																																																																																																																																																																																																																																																																																																																																																																																																																																																																																									
	13	281	1,4	109,79	6,3	20,0	9,0	20,0																																																																																																																																																																																																																																																																																																																																																																																																																																																																																																																																									
	14	249	1,6	97,36	6,5	20,0	9,0	20,0																																																																																																																																																																																																																																																																																																																																																																																																																																																																																																																																									
	16	220	1,8	86,00	6,7	20,0	9,0	20,0																																																																																																																																																																																																																																																																																																																																																																																																																																																																																																																																									
	18	196	2,0	76,53	6,8	20,0	9,0	20,0																																																																																																																																																																																																																																																																																																																																																																																																																																																																																																																																									
	22	161	2,5	62,74	7,0	20,0	9,0	20,0																																																																																																																																																																																																																																																																																																																																																																																																																																																																																																																																									

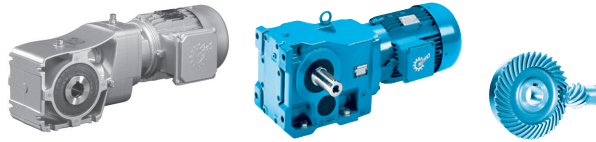
Kegelradgetriebe


0,37 kW



P ₁ [kW]	n ₂ [min ⁻¹]	M ₂ [Nm]	f _B	i _{ges}	F _R [kN]	F _A [kN]	F _{R VL} [kN]	F _{A VL} [kN]	Type	kg	mm 			
0,37	25	141	2,8	55,17	7,0	20,0	9,0	20,0	SK 9012.1 - 71 L/4	36	E80-81			
	28	125	3,2	48,95	7,1	20,0	9,0	20,0						
	33	107	3,8	41,65	7,1	20,0	9,0	20,0						
	40	89	4,5	34,81	7,2	20,0	9,0	20,0						
	44	81	5,0	31,45	7,2	20,0	9,0	20,0						
	50	71	5,6	27,65	7,2	20,0	9,0	20,0						
	56	63	6,4	24,53	7,2	20,0	9,0	20,0						
	66	53	7,5	20,87	7,2	19,8	9,0	19,8						
	79	45	8,5	17,45	7,2	18,8	9,0	18,8						
	90	39	9,7	15,30	7,3	18,1	9,0	18,1						
	113	31	7,0	12,23	7,3	17,0	9,0	17,0						
	127	28	7,2	10,85	7,3	16,4	9,0	16,4						
	150	24	8,3	9,23	7,3	15,7	9,0	15,7						
	171	21	8,7	8,09	7,3	15,1	9,0	15,1						
	28	124	2,6	48,56	8,4	20,0	-	-				SK 92672.1 - 71 L/4	30	E66-67
	32	111	2,8	43,28	8,4	20,0	-	-						
	79	45	7,1	17,46	8,5	20,0	-	-						
25	142	1,1	55,49	6,4	15,0	-	-	SK 92372.1 - 71 L/4	19	E64-65				
28	127	1,1	49,46	6,4	15,0	-	-							
30	119	1,5	46,64	6,4	15,0	-	-							
33	106	1,7	41,46	6,5	15,0	-	-							
38	94	2,0	36,80	6,5	15,0	-	-							
42	84	2,4	32,80	6,5	15,0	-	-							
36	99	0,9	38,75	4,7	12,0	-	-	SK 92172.1 - 71 L/4	14	E62-63				
39	90	1,2	35,31	4,7	12,0	-	-							
45	79	1,4	31,00	4,8	12,0	-	-							
49	72	1,5	28,24	4,8	12,0	-	-							
56	63	1,9	24,80	4,8	12,0	-	-							
67	53	2,0	20,67	4,9	12,0	-	-							
91	39	2,4	15,23	4,9	12,0	-	-							
99	36	3,0	13,87	4,9	12,0	-	-							
112	32	3,4	12,34	4,9	12,0	-	-							
113	31	3,7	12,18	4,9	12,0	-	-							
51	70	0,9	27,16	5,0	9,0	-	-	SK 92072.1 - 71 L/4	12	E60-61				
57	62	1,3	24,07	5,0	9,0	-	-							
66	53	1,5	20,80	5,0	9,0	-	-							
75	47	1,3	18,52	5,0	9,0	-	-							
86	41	1,6	16,00	5,0	9,0	-	-							
108	33	1,8	12,78	5,0	9,0	-	-							
124	28	2,3	11,11	5,0	9,0	-	-							
140	25	3,0	9,85	5,0	9,0	-	-							
159	22	3,3	8,67	5,0	9,0	-	-							
182	19	3,7	7,58	5,0	9,0	-	-							
207	17	4,0	6,67	5,0	9,0	-	-							
237	15	4,8	5,83	4,8	9,0	-	-							
267	13	5,1	5,17	4,6	8,7	-	-							
296	12	5,5	4,65	4,5	8,5	-	-							
347	10	6,7	3,97	4,3	8,1	-	-							
385	9	7,2	3,58	4,1	7,8	-	-							

Kegelradgetriebe



P ₁ [kW]	n ₂ [min ⁻¹]	M ₂ [Nm]	f _B	i _{ges}	F _R [kN]	F _A [kN]	F _{R VL} [kN]	F _{A VL} [kN]	Type	kg	mm 
0,55	1,0	4985	1,7	1453,44	61,3	50,0	66,0	50,0	SK 9072.1/32 - 80 SH/4	362	E104-105 E114
	1,2	4013	2,1	1169,97	63,0	50,0	66,0	50,0			
	1,5	3340	2,5	973,69	63,9	50,0	66,0	50,0			
	1,9	2633	3,2	767,55	64,6	50,0	66,0	50,0			
	1,0	5174	0,9	1398,80	13,6	45,0	32,6	45,0	SK 9053.1 - 80 SH/4	206	E102-103
	1,3	3931	1,2	1062,85	22,5	45,0	37,2	45,0			
	1,5	3447	1,4	931,87	24,6	45,0	38,0	45,0			
	2,0	2603	1,5	703,83	27,4	45,0	38,0	45,0			
	2,4	2145	2,2	579,95	28,5	45,0	38,0	45,0			
	3,1	1696	2,8	458,57	29,4	45,0	38,0	45,0			
	4,1	1291	3,7	348,91	29,9	45,0	38,0	45,0			
	5,4	981	4,9	265,11	30,3	45,0	38,0	45,0			
	6,2	847	5,7	229,07	30,4	45,0	38,0	45,0			
	1,6	3261	0,9	881,60	18,7	40,0	28,0	40,0	SK 9043.1 - 80 SH/4	128	E98-99
	2,2	2386	1,2	645,18	23,6	40,0	28,0	40,0			
	2,5	2101	1,3	568,04	24,7	40,0	28,0	39,7			
	4,0	1297	2,2	350,72	27,0	40,0	28,0	36,2			
	5,1	1034	2,7	279,60	27,4	40,0	28,0	34,5			
	2,6	1994	0,8	539,10	0,1	14,5	12,5	23,0	SK 9033.1 - 80 SH/4	74	E94-95
	3,6	1475	1,1	398,77	8,8	14,5	15,0	22,5			
	4,0	1303	1,2	352,25	10,5	14,5	15,0	22,2			
	5,3	990	1,6	267,65	12,8	14,5	15,0	21,4			
	6,6	795	2,0	214,83	13,7	14,5	15,0	20,6			
	8,5	619	2,5	167,45	14,3	14,5	15,0	19,6			
	4,8	1094	1,4	295,85	12,1	14,5	15,0	21,7	SK 9032.1 - 80 SH/4	67	E92-93
	5,7	924	1,7	249,72	13,1	14,5	15,0	21,1			
	6,1	865	1,8	233,92	13,4	14,5	15,0	20,9			
	7,2	730	2,1	197,45	13,9	14,5	15,0	20,2			
	6,1	862	0,8	232,92	1,1	12,0	9,0	19,6	SK 9022.1 - 80 SH/4	46	E88-89
	6,5	811	1,1	219,25	3,3	12,0	9,6	19,6			
	7,7	682	1,3	184,46	5,8	12,0	10,7	18,9			
	8,4	628	1,4	169,81	6,5	12,0	11,1	18,8			
	10	509	1,7	137,57	7,6	12,0	11,8	18,1			
	12	428	2,0	115,74	8,2	12,0	12,0	17,4			
	14	366	2,4	98,88	8,6	12,0	12,0	16,9			
	21	248	2,0	66,96	10,2	25,0	-	-	SK 92772.1 - 80 SH/4	43	E68-69
	24	221	2,0	59,68	10,2	25,0	-	-			
	27	195	3,0	52,64	10,3	25,0	-	-			
	30	174	3,0	46,92	10,3	25,0	-	-			
	33	161	3,9	43,44	10,3	25,0	-	-			
	6,9	762	0,8	205,93	5,2	20,0	9,0	20,0	SK 9016.1 - 80 SH/4	39	E84-85
	7,8	677	0,9	183,10	6,5	20,0	9,0	20,0			
	9,5	554	1,1	149,81	7,8	20,0	9,0	20,0			
	10	527	1,2	142,41	8,0	20,0	9,0	20,0			
	12	431	1,4	116,52	8,7	20,0	9,0	20,0			
	15	339	1,5	91,77	9,0	20,0	9,0	20,0			
	17	301	2,0	81,38	9,0	20,0	9,0	20,0			
	20	266	2,3	71,88	9,0	20,0	9,0	20,0			
	22	237	2,6	63,97	9,0	20,0	9,0	20,0			
	10	520	0,8	140,70	2,7	20,0	7,4	20,0	SK 9012.1 - 80 SH/4	38	E80-81
	11	457	0,9	123,48	4,2	20,0	8,1	20,0			
	13	406	1,0	109,79	5,0	20,0	8,6	20,0			
	15	360	1,1	97,36	5,6	20,0	8,9	20,0			
	17	318	1,3	86,00	6,0	20,0	9,0	20,0			
	19	283	1,4	76,53	6,3	20,0	9,0	20,0			
	23	232	1,7	62,74	6,6	20,0	9,0	20,0			
	26	204	2,0	55,17	6,8	20,0	9,0	20,0			
	29	181	2,2	48,95	6,9	20,0	9,0	20,0			
	34	154	2,6	41,65	7,0	20,0	9,0	20,0			
	41	129	3,1	34,81	7,1	20,0	9,0	20,0			
	45	116	3,4	31,45	7,1	20,0	9,0	20,0			

Kegelradgetriebe

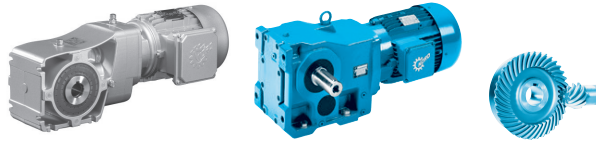
0,55 kW


IE2



P ₁ [kW]	n ₂ [min ⁻¹]	M ₂ [Nm]	f _B	i _{ges}	F _R [kN]	F _A [kN]	F _{R VL} [kN]	F _{A VL} [kN]	Type	kg	mm
0,55	51	102	3,9	27,65	7,2	20,0	9,0	20,0	SK 9012.1 - 80 SH/4	38	E80-81
	58	91	4,4	24,53	7,2	20,0	9,0	20,0			
	68	77	5,2	20,87	7,2	19,4	9,0	19,4			
	81	65	5,9	17,45	7,2	18,5	9,0	18,5			
	93	57	6,7	15,30	7,2	17,8	9,0	17,8			
	116	45	4,9	12,23	7,2	16,7	9,0	16,7			
	131	40	5,0	10,85	7,3	16,1	9,0	16,1			
	154	34	5,7	9,23	7,3	15,4	9,0	15,4			
	176	30	6,0	8,09	7,3	14,8	9,0	14,8			
	29	180	1,8	48,56	8,2	20,0	-	-			
33	160	1,9	43,28	8,3	20,0	-	-				
38	140	2,3	37,82	8,3	20,0	-	-				
42	125	2,9	33,71	8,4	20,0	-	-				
46	113	2,8	30,67	8,4	20,0	-	-				
52	101	3,6	27,33	8,4	20,0	-	-				
30	173	1,1	46,64	6,2	15,0	-	-	SK 92372.1 - 80 SH/4	20	E64-65	
34	153	1,2	41,46	6,3	15,0	-	-				
39	136	1,4	36,80	6,4	15,0	-	-				
43	121	1,6	32,80	6,4	15,0	-	-				
51	104	1,8	28,11	6,5	15,0	-	-				
57	93	2,4	25,06	6,5	15,0	-	-				
63	83	2,2	22,49	6,5	15,0	-	-				
71	74	3,0	20,04	6,5	15,0	-	-				
77	68	2,7	18,33	6,6	15,0	-	-				
90	59	3,1	15,84	6,6	15,0	-	-				
101	52	4,2	14,12	6,6	15,0	-	-				
50	104	1,0	28,24	4,7	12,0	-	-	SK 92172.1 - 80 SH/4	16	E62-63	
57	92	1,3	24,80	4,7	12,0	-	-				
69	76	1,4	20,67	4,8	12,0	-	-				
93	56	1,7	15,23	4,9	12,0	-	-				
102	51	2,1	13,87	4,9	12,0	-	-				
115	46	2,4	12,34	4,9	12,0	-	-				
117	45	2,5	12,18	4,9	12,0	-	-				
131	40	2,8	10,83	4,9	12,0	-	-				
140	38	2,5	10,15	4,9	12,0	-	-				
68	77	1,1	20,80	5,0	9,0	-	-	SK 92072.1 - 80 SH/4	14	E60-61	
89	59	1,1	16,00	5,0	9,0	-	-				
111	47	1,2	12,78	5,0	9,0	-	-				
128	41	1,6	11,11	5,0	9,0	-	-				
144	36	2,1	9,85	5,0	9,0	-	-				
164	32	2,3	8,67	5,0	9,0	-	-				
187	28	2,6	7,58	5,0	9,0	-	-				
213	25	2,8	6,67	4,8	9,0	-	-				
244	22	3,3	5,83	4,7	8,8	-	-				
275	19	3,5	5,17	4,5	8,5	-	-				
305	17	3,8	4,65	4,4	8,2	-	-				
357	15	4,6	3,97	4,2	7,8	-	-				
397	13	5,0	3,58	4,0	7,6	-	-				

Kegelradgetriebe



P ₁ [kW]	n ₂ [min ⁻¹]	M ₂ [Nm]	f _B	i _{ges}	F _R [kN]	F _A [kN]	F _{R VL} [kN]	F _{A VL} [kN]	Type	kg	mm 
0,75	1,2	5588	1,5	1169,97	60,1	50,0	66,0	50,0	SK 9072.1/32 - 80 LP/4	364	E104-105 E114
	1,5	4659	1,8	973,69	61,9	50,0	66,0	50,0			
	1,8	3666	2,3	767,55	63,4	50,0	66,0	50,0			
	2,4	2856	3,0	598,27	64,4	50,0	66,0	50,0			
	1,3	5375	0,9	1062,85	11,2	45,0	31,7	45,0	SK 9053.1 - 80 LP/4	208	E102-103
	1,5	4713	1,0	931,87	17,7	45,0	34,5	45,0			
	2,0	3562	1,1	703,83	24,2	45,0	38,0	45,0			
	2,4	2938	1,6	579,95	26,5	45,0	38,0	45,0			
	3,1	2323	2,1	458,57	28,1	45,0	38,0	45,0			
	4,1	1766	2,7	348,91	29,2	45,0	38,0	45,0			
	5,3	1339	3,6	265,11	29,9	45,0	38,0	45,0			
	6,2	1159	4,1	229,07	30,1	45,0	38,0	45,0			
2,2	3263	0,9	645,18	18,6	40,0	28,0	36,8	SK 9043.1 - 80 LP/4	130	E98-99	
2,5	2874	1,0	568,04	21,2	40,0	28,0	36,8				
4,0	1774	1,6	350,72	25,8	40,0	28,0	34,5				
5,1	1412	2,0	279,60	26,7	40,0	28,0	33,1				
6,9	1033	2,7	204,38	27,4	40,0	28,0	31,1				
8,2	871	3,2	172,08	27,7	40,0	28,0	30,0				
3,5	2022	0,8	398,77	0,1	14,5	12,2	20,1	SK 9033.1 - 80 LP/4	76	E94-95	
4,0	1787	0,9	352,25	2,2	14,5	14,6	20,1				
5,3	1355	1,1	267,65	10,1	14,5	15,0	19,8				
6,6	1089	1,4	214,83	12,2	14,5	15,0	19,3				
8,4	848	1,8	167,45	13,5	14,5	15,0	18,6				
4,8	1499	1,0	295,85	8,5	14,5	15,0	19,9	SK 9032.1 - 80 LP/4	68	E92-93	
5,7	1265	1,2	249,72	10,9	14,5	15,0	19,6				
6,0	1185	1,3	233,92	11,5	14,5	15,0	19,5				
7,2	1001	1,5	197,45	12,7	14,5	15,0	19,0				
13	562	2,8	110,77	14,5	14,5	15,0	17,3				
15	474	3,3	93,50	14,7	14,5	15,0	16,7				
6,5	1110	0,8	219,25	0,1	12,0	4,8	17,9	SK 9022.1 - 80 LP/4	48	E88-89	
7,7	934	0,9	184,46	0,2	12,0	8,1	17,5				
8,3	860	1,0	169,81	1,3	12,0	9,0	17,5				
10	697	1,2	137,57	5,6	12,0	10,6	17,1				
12	586	1,5	115,74	7,0	12,0	11,3	16,5				
14	501	1,7	98,88	7,7	12,0	11,8	16,2				
17	431	2,0	85,11	8,2	12,0	12,0	15,7				
18	399	2,2	78,89	8,4	12,0	12,0	15,5				
21	336	2,6	66,42	8,7	12,0	12,0	14,9				
24	295	2,9	58,25	8,9	12,0	12,0	14,5				
21	339	1,4	66,96	10,0	25,0	10,0	25,0	SK 92772.1 - 80 LP/4	45	E68-69	
24	302	1,4	59,68	10,1	25,0	10,1	25,0				
27	266	2,2	52,64	10,2	25,0	10,2	25,0				
30	237	2,2	46,92	10,2	25,0	10,2	25,0				
33	220	2,9	43,44	10,2	25,0	10,2	25,0				
9,4	758	0,8	149,81	5,2	20,0	9,0	20,0	SK 9016.1 - 80 LP/4	41	E84-85	
9,9	721	0,8	142,41	5,9	20,0	9,0	20,0				
12	590	1,0	116,52	7,5	20,0	9,0	20,0				
15	465	1,1	91,77	8,5	20,0	9,0	20,0				
17	412	1,5	81,38	8,8	20,0	9,0	20,0				
20	364	1,6	71,88	9,0	20,0	9,0	20,0				
22	324	1,9	63,97	9,0	20,0	9,0	20,0				
27	265	2,3	52,44	9,0	20,0	9,0	20,0				
31	234	2,6	46,11	9,0	20,0	9,0	20,0				
35	207	2,9	40,92	9,0	20,0	9,0	20,0				
15	493	0,8	97,36	3,5	20,0	7,8	20,0	SK 9012.1 - 80 LP/4	40	E80-81	
16	436	0,9	86,00	4,6	20,0	8,3	20,0				
18	388	1,0	76,53	5,3	20,0	8,7	20,0				
23	318	1,3	62,74	6,0	20,0	9,0	20,0				
26	280	1,4	55,17	6,3	20,0	9,0	20,0				
29	248	1,6	48,95	6,5	20,0	9,0	20,0				
34	211	1,9	41,65	6,7	20,0	9,0	20,0				
41	176	2,3	34,81	6,9	20,0	9,0	20,0				
45	159	2,5	31,45	7,0	20,0	9,0	20,0				

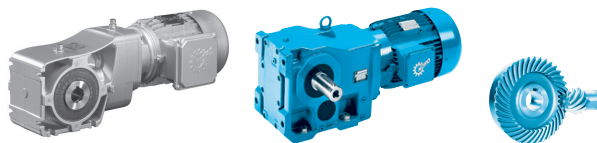
Kegelradgetriebe

0,75 kW



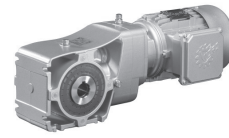
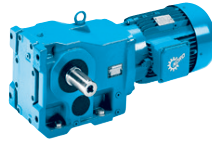
P ₁ [kW]	n ₂ [min ⁻¹]	M ₂ [Nm]	f _B	i _{ges}	F _R [kN]	F _A [kN]	F _{R VL} [kN]	F _{A VL} [kN]	Type	kg	mm 		
0,75	51	140	2,9	27,65	7,0	20,0	9,0	20,0	SK 9012.1 - 80 LP/4	40	E80-81		
	58	124	3,2	24,53	7,1	19,9	9,0	19,9					
	68	106	3,8	20,87	7,1	19,1	9,0	19,1					
	81	88,5	4,3	17,45	7,2	18,2	9,0	18,2					
	93	77,3	4,9	15,30	7,2	17,6	9,0	17,6					
	115	62,1	3,5	12,23	7,2	16,5	9,0	16,5					
	130	55,0	3,6	10,85	7,2	15,9	9,0	15,9					
	153	46,9	4,2	9,23	7,2	15,2	9,0	15,2					
	175	40,9	4,4	8,09	7,3	14,8	9,0	14,8					
	29	246	1,3	48,56	8,0	20,0	8,0	20,0					
	33	219	1,4	43,28	8,1	20,0	8,1	20,0					
	37	191	1,7	37,82	8,2	20,0	8,2	20,0					
	42	171	2,1	33,71	8,3	20,0	8,3	20,0					
	46	155	2,0	30,67	8,3	20,0	8,3	20,0					
	52	138	2,6	27,33	8,3	20,0	8,3	20,0					
	71	101	3,1	20,00	8,4	20,0	8,4	20,0					
81	88,4	3,6	17,46	8,4	20,0	8,4	20,0						
34	210	0,9	41,46	5,8	15,0	6,1	15,0	SK 92372.1 - 80 LP/4	23	E64-65			
38	186	1,0	36,80	6,0	15,0	6,2	15,0						
43	166	1,2	32,80	6,1	15,0	6,3	15,0						
50	142	1,3	28,11	6,2	15,0	6,4	15,0						
56	127	1,7	25,06	6,2	15,0	6,5	15,0						
63	114	1,6	22,49	6,2	15,0	6,5	15,0						
71	101	2,2	20,04	6,3	15,0	6,5	15,0						
77	92,8	2,0	18,33	6,3	15,0	6,5	15,0						
89	80,2	2,3	15,84	6,3	15,0	6,6	15,0						
100	71,5	3,0	14,12	6,4	15,0	6,6	15,0						
113	63,6	2,9	12,56	6,4	15,0	6,6	15,0						
126	56,7	3,8	11,20	6,4	15,0	6,6	15,0						
137	52,3	4,2	10,33	6,4	15,0	6,6	15,0						
138	51,7	3,6	10,22	6,4	15,0	6,6	15,0						
50	143	0,8	28,24	4,4	11,6	4,4	11,6				SK 92172.1 - 80 LP/4	18	E62-63
57	126	1,0	24,80	4,5	11,6	4,5	11,6						
68	105	1,0	20,67	4,7	11,6	4,7	11,6						
93	77,1	1,2	15,23	4,8	11,6	4,8	11,6						
102	70,2	1,5	13,87	4,8	11,6	4,8	11,6						
115	62,4	1,7	12,34	4,9	11,6	4,9	11,6						
116	61,7	1,8	12,18	4,9	11,6	4,9	11,6						
131	54,8	2,1	10,83	4,9	11,6	4,9	11,6						
139	51,4	1,8	10,15	4,9	11,6	4,9	11,6						
149	48,0	2,2	9,49	4,9	11,6	4,9	11,6						
157	45,7	2,1	9,03	4,9	11,6	4,9	11,6						
170	42,2	2,7	8,33	4,9	11,5	4,9	11,5						
181	39,6	2,8	7,83	4,9	11,3	4,9	11,3						
204	35,1	3,1	6,94	4,9	10,9	4,9	10,9						
68	105	0,8	20,80	4,9	9,0	4,9	9,0	SK 92072.1 - 80 LP/4	16	E60-61			
88	81,0	0,8	16,00	5,0	9,0	5,0	9,0						
111	64,7	0,9	12,78	5,0	9,0	4,8	9,0						
127	56,2	1,2	11,11	5,0	9,0	4,6	9,0						
144	49,8	1,5	9,85	5,0	9,0	4,5	9,0						
163	43,9	1,7	8,67	5,0	9,0	4,3	9,0						
187	38,3	1,9	7,58	5,0	9,0	4,2	9,0						
212	33,7	2,0	6,67	4,9	8,8	4,1	8,8						
243	29,5	2,4	5,83	4,6	8,6	3,9	8,6						
274	26,2	2,6	5,17	4,5	8,3	3,8	8,3						
304	23,6	2,8	4,65	4,3	8,0	3,6	8,0						
356	20,1	3,4	3,97	4,2	7,6	3,5	7,6						
395	18,1	3,6	3,58	4,0	7,4	3,4	7,4						

Kegelradgetriebe



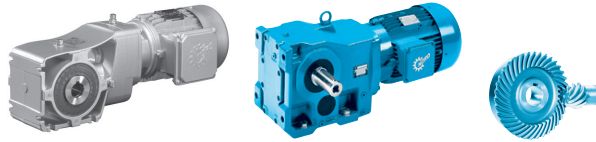
P ₁ [kW]	n ₂ [min ⁻¹]	M ₂ [Nm]	f _B	i _{ges}	F _R [kN]	F _A [kN]	F _{R VL} [kN]	F _{A VL} [kN]	Type	kg	mm
1,10	1,0	10460	3,1	1424,80	96,2	70,0	160,0	70,0	SK 9092.1/52 - 90 SP/4	1490	E110-111 E115
	1,2	8842	2,3	1202,18	100,0	65,0	120,0	65,0	SK 9086.1/52 - 90 SP/4	921	E108-109 E114
	1,6	6683	3,0	907,88	102,2	65,0	120,0	65,0			
	1,4	7478	1,7	1017,77	92,6	60,0	95,0	60,0	SK 9082.1/42 - 90 SP/4	646	E106-107 E114
	1,7	6210	2,1	845,38	93,9	60,0	95,0	60,0			
	2,0	5179	2,5	704,48	94,8	60,0	95,0	60,0			
	2,4	4429	2,9	603,37	95,0	60,0	95,0	60,0			
	0,99	10640	0,8	1453,44	41,7	50,0	66,0	50,0	SK 9072.1/32 - 90 SP/4	369	E104-105 E114
	1,2	8567	1,0	1169,97	51,5	50,0	66,0	50,0			
	1,5	7143	1,2	973,69	56,3	50,0	66,0	50,0			
1,9	5620	1,5	767,55	60,1	50,0	66,0	50,0				
2,4	4379	1,9	598,27	62,4	50,0	66,0	50,0				
3,0	3459	2,5	473,22	63,7	50,0	66,0	50,0				
3,7	2826	3,0	385,88	64,4	50,0	66,0	50,0				
4,6	2278	3,7	311,10	64,9	50,0	66,0	50,0				
2,0	5169	0,8	703,83	13,9	45,0	32,7	45,0	SK 9053.1 - 90 SP/4	213	E102-103	
2,5	4265	1,1	579,95	20,8	45,0	36,2	45,0				
3,1	3372	1,4	458,57	25,0	45,0	38,0	45,0				
4,1	2563	1,9	348,91	27,5	45,0	38,0	45,0				
5,4	1944	2,5	265,11	28,9	45,0	38,0	45,0				
6,2	1682	2,9	229,07	29,4	45,0	38,0	45,0				
4,9	2127	2,3	289,61	28,6	45,0	38,0	45,0	SK 9052.1 - 90 SP/4	195	E100-101	
5,8	1817	2,6	247,06	29,2	45,0	38,0	45,0				
9,8	1067	3,4	145,16	30,2	45,0	38,0	45,0				
12	882	5,4	120,03	30,4	45,0	38,0	45,0				
14	753	6,4	102,40	30,5	45,0	38,0	45,0				
3,5	2972	0,9	404,82	20,7	40,0	28,0	31,3				SK 9043.1 - 90 SP/4
4,1	2574	1,1	350,72	22,8	40,0	28,0	31,3				
5,1	2049	1,4	279,60	24,9	40,0	28,0	30,7				
7,0	1499	1,9	204,38	26,5	40,0	28,0	29,2				
8,3	1264	2,2	172,08	27,0	40,0	28,0	28,4				
4,3	2421	1,2	329,69	23,5	40,0	28,0	31,1	SK 9042.1 - 90 SP/4	120	E96-97	
5,2	2011	1,4	273,73	25,1	40,0	28,0	30,3				
6,1	1725	1,6	235,01	25,9	40,0	28,0	29,9				
7,3	1433	2,0	195,12	26,7	40,0	28,0	28,9				
8,6	1215	1,2	165,24	27,1	40,0	28,0	28,2				
12	865	2,8	117,79	27,7	40,0	28,0	26,3				
5,3	1967	0,8	267,65	0,4	14,5	12,9	17,0	SK 9033.1 - 90 SP/4	81	E94-95	
6,6	1580	1,0	214,83	7,4	14,5	15,0	17,1				
8,5	1231	1,3	167,45	11,2	14,5	15,0	16,9				
5,7	1837	0,8	249,72	0,5	14,5	14,2	16,9	SK 9032.1 - 90 SP/4	73	E92-93	
6,1	1720	0,9	233,92	4,8	14,5	15,0	17,1				
7,2	1452	1,1	197,45	9,1	14,5	15,0	16,9				
7,6	1383	1,1	188,06	9,8	14,5	15,0	17,0				
9,0	1167	1,3	158,74	11,7	14,5	15,0	16,7				
10	1025	1,5	139,44	12,6	14,5	15,0	16,6				
12	865	1,8	117,70	13,4	14,5	15,0	16,2				
13	815	1,9	110,77	13,6	14,5	15,0	16,1				
15	688	2,3	93,50	14,1	14,5	15,0	15,7				
17	618	2,5	84,17	14,2	14,5	15,0	15,4				
19	558	2,8	75,91	13,9	14,5	15,0	15,1				
22	471	3,3	64,08	13,4	14,5	15,0	14,6				
24	434	3,6	59,17	13,1	14,5	15,0	14,4				
10	1011	0,9	137,57	0,1	12,0	7,0	15,3				SK 9022.1 - 90 SP/4
12	850	1,0	115,74	2,0	12,0	9,2	15,0				
14	727	1,2	98,88	5,2	12,0	10,4	14,9				
17	626	1,4	85,11	6,6	12,0	11,1	14,6				
18	579	1,5	78,89	7,0	12,0	11,4	14,4				


1,10 kW



P ₁ [kW]	n ₂ [min ⁻¹]	M ₂ [Nm]	f _B	i _{ges}	F _R [kN]	F _A [kN]	F _{R VL} [kN]	F _{A VL} [kN]	Type	kg	mm
1,10	22	488	1,8	66,42	7,8	12,0	11,9	14,1	SK 9022.1 - 90 SP/4	53	E88-89
	25	428	2,0	58,25	8,2	12,0	12,0	13,7			
	27	383	2,2	52,02	8,5	12,0	12,0	13,4			
	29	360	2,4	49,01	8,6	12,0	12,0	13,2			
	32	329	2,6	44,71	8,7	12,0	12,0	13,1			
	36	292	2,9	39,77	8,9	12,0	12,0	12,7			
	21	492	1,0	66,96	9,4	25,0	9,4	25,0	SK 92772.1 - 90 SP/4	50	E68-69
	24	438	1,0	59,68	9,6	25,0	9,6	25,0			
	27	387	1,5	52,64	9,8	25,0	9,8	25,0			
	30	345	1,5	46,92	9,9	25,0	9,9	25,0			
	33	319	2,0	43,44	10,0	25,0	10,0	25,0			
	36	289	2,2	39,32	10,1	25,0	10,1	25,0			
	41	257	2,6	35,04	10,2	25,0	10,2	25,0			
	52	203	3,1	27,65	10,3	25,0	10,3	25,0			
	56	186	3,4	25,34	10,3	25,0	10,3	25,0			
	58	181	3,6	24,64	10,3	25,0	10,3	25,0			
	63	166	3,9	22,59	10,3	25,0	10,3	25,0			
	68	155	4,1	21,14	10,4	25,0	10,4	25,0			
	18	598	1,0	81,38	7,4	20,0	9,0	20,0			
	20	528	1,1	71,88	8,0	20,0	9,0	20,0			
	22	471	1,3	63,97	8,5	20,0	9,0	20,0			
	27	385	1,6	52,44	9,0	20,0	9,0	20,0			
	31	339	1,8	46,11	9,0	20,0	9,0	20,0			
	35	300	2,0	40,92	9,0	20,0	9,0	20,0			
	41	256	2,3	34,81	9,0	20,0	9,0	20,0			
	47	224	2,7	30,52	9,0	20,0	9,0	20,0			
	54	193	3,1	26,29	9,0	19,6	9,0	19,6			
	23	461	0,9	62,74	4,2	20,0	8,1	20,0	SK 9012.1 - 90 SP/4	45	E80-81
	26	406	1,0	55,17	5,0	20,0	8,6	20,0			
	29	359	1,1	48,95	5,6	20,0	8,9	20,0			
	34	306	1,3	41,65	6,1	20,0	9,0	20,0			
	41	256	1,6	34,81	6,5	20,0	9,0	20,0			
	45	231	1,7	31,45	6,6	20,0	9,0	20,0			
	52	204	2,0	27,65	6,8	19,8	9,0	19,8			
	58	180	2,2	24,53	6,9	19,3	9,0	19,3			
	68	154	2,6	20,87	7,0	18,5	9,0	18,5			
	82	128	3,0	17,45	7,1	17,7	9,0	17,7			
	94	112	3,4	15,30	7,1	17,2	9,0	17,2			
	117	90,1	2,4	12,23	7,2	16,1	9,0	16,1			
	132	79,8	2,5	10,85	7,2	15,6	9,0	15,6			
	154	68,0	2,9	9,23	7,2	14,9	9,0	14,9			
	177	59,4	3,0	8,09	7,2	14,4	9,0	14,4			
	29	357	0,9	48,56	7,5	20,0	7,5	20,0	SK 92672.1 - 90 SP/4	38	E66-67
	33	318	1,0	43,28	7,7	20,0	7,7	20,0			
	38	278	1,1	37,82	7,9	20,0	7,9	20,0			
	42	248	1,5	33,71	8,0	20,0	8,0	20,0			
	47	225	1,4	30,67	8,1	20,0	8,1	20,0			
	52	201	1,8	27,33	8,2	20,0	8,2	20,0			
	57	183	2,0	24,88	8,2	20,0	8,2	20,0			
	72	147	2,1	20,00	8,3	20,0	8,3	20,0			
	79	134	2,6	18,21	8,3	20,0	8,3	20,0			
	82	128	2,5	17,46	8,3	20,0	8,3	20,0			
	92	114	3,2	15,56	8,4	20,0	8,4	20,0			
	99	106	3,0	14,40	8,4	20,0	8,4	20,0			
	111	94,3	3,8	12,84	8,4	20,0	8,4	20,0			
	44	241	0,8	32,80	5,6	15,0	5,9	15,0			
	51	206	0,9	28,11	5,8	15,0	6,1	15,0			
	57	184	1,2	25,06	6,0	15,0	6,2	15,0			
	64	165	1,1	22,49	6,1	15,0	6,3	15,0			
	71	147	1,5	20,04	6,1	15,0	6,4	15,0			
	78	135	1,4	18,33	6,2	15,0	6,4	15,0			
	90	116	1,6	15,84	6,2	15,0	6,5	15,0			
	101	104	2,1	14,12	6,3	15,0	6,5	15,0			
	114	92,3	2,0	12,56	6,3	15,0	6,5	15,0			
	128	82,3	2,7	11,20	6,3	15,0	6,6	15,0			
	138	75,9	2,9	10,33	6,3	15,0	6,6	15,0			

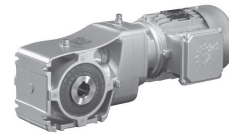
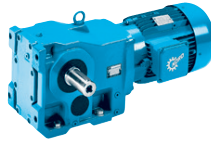
Kegelradgetriebe



P ₁ [kW]	n ₂ [min ⁻¹]	M ₂ [Nm]	f _B	i _{ges}	F _R [kN]	F _A [kN]	F _{R VL} [kN]	F _{A VL} [kN]	Type	kg	mm 
1,10	140	75,1	2,5	10,22	6,3	15,0	6,6	15,0	SK 92372.1 - 90 SP/4	28	E64-65
	157	66,9	3,3	9,11	6,4	15,0	6,6	15,0			
	175	60,2	3,5	8,19	6,4	15,0	6,6	15,0			
	204	51,5	3,9	7,01	6,4	15,0	6,4	15,0			
	214	49,0	4,2	6,67	6,4	15,0	6,4	15,0			
	245	42,8	4,4	5,83	6,4	14,7	6,1	14,7			
	151	69,7	1,5	9,49	4,8	11,4	4,8	11,4	SK 92172.1 - 90 SP/4	23	E62-63
	172	61,2	1,9	8,33	4,9	11,0	4,9	11,0			
	183	57,5	1,9	7,83	4,9	10,8	4,9	10,8			
	206	51,0	2,2	6,94	4,9	10,4	4,8	10,4			
	219	48,0	1,9	6,53	4,9	10,3	4,7	10,3			
	248	42,4	2,2	5,77	4,9	10,1	4,5	10,1			
	272	38,6	2,8	5,26	4,9	9,8	4,4	9,8			
	292	35,9	3,0	4,89	4,9	9,6	4,3	9,6			
	333	31,6	3,4	4,30	4,9	9,3	4,2	9,3			
	245	42,8	1,7	5,83	4,5	8,1	3,7	8,1	SK 92072.1 - 90 SP/4	21	E60-61
	277	38,0	1,8	5,17	4,3	7,9	3,6	7,9			
	307	34,2	1,9	4,65	4,2	7,7	3,5	7,7			
	360	29,2	2,3	3,97	4,1	7,3	3,4	7,3			
	399	26,3	2,5	3,58	4,0	7,1	3,3	7,1			
1,50	0,99	14420	2,2	1424,80	88,7	70,0	155,3	70,0	SK 9092.1/52 - 90 LP/4	1490	E110-111 E115
	1,3	11330	2,8	1120,00	94,6	70,0	160,0	70,0			
	1,2	12190	1,6	1202,18	95,2	65,0	114,0	65,0	SK 9086.1/52 - 90 LP/4	923	E108-109 E114
	1,6	9210	2,2	907,88	99,6	65,0	120,0	65,0			
	2,0	7236	2,8	714,15	101,7	65,0	120,0	65,0			
	1,4	10300	1,3	1017,77	88,6	60,0	95,0	60,0	SK 9082.1/42 - 90 LP/4	648	E106-107 E114
	1,7	8558	1,5	845,38	91,2	60,0	95,0	60,0			
	2,0	7137	1,8	704,48	93,0	60,0	95,0	60,0			
	2,3	6103	2,1	603,37	94,0	60,0	95,0	60,0			
	3,2	4498	2,9	443,41	95,0	60,0	95,0	60,0			
	1,5	9844	0,9	973,69	45,9	50,0	66,0	50,0	SK 9072.1/32 - 90 LP/4	371	E104-105 E114
	1,8	7745	1,1	767,55	54,3	50,0	66,0	50,0			
	2,4	6034	1,4	598,27	59,1	50,0	66,0	50,0			
	3,0	4767	1,8	473,22	61,7	50,0	66,0	50,0			
	3,7	3895	2,2	385,88	63,1	50,0	66,0	50,0			
	4,6	3139	2,7	311,10	64,1	50,0	66,0	50,0			
	3,1	4647	1,0	458,57	18,3	45,0	34,8	45,0	SK 9053.1 - 90 LP/4	215	E102-103
	4,1	3531	1,4	348,91	24,3	45,0	38,0	45,0			
	5,3	2679	1,8	265,11	27,2	45,0	38,0	45,0			
	6,2	2318	2,1	229,07	28,1	45,0	38,0	45,0			
	8,6	1670	2,9	164,99	29,4	45,0	38,0	45,0			
	4,9	2932	1,6	289,61	26,5	45,0	38,0	45,0	SK 9052.1 - 90 LP/4	197	E100-101
	5,7	2504	1,9	247,06	27,7	45,0	38,0	45,0			
	9,7	1471	2,4	145,16	29,7	45,0	38,0	45,0			
	12	1215	4,0	120,03	30,0	45,0	38,0	45,0			
	14	1038	4,6	102,40	30,2	45,0	38,0	45,0			
	4,0	3547	0,8	350,72	16,3	40,0	28,0	27,8	SK 9043.1 - 90 LP/4	137	E98-99
	5,1	2824	1,0	279,60	21,4	40,0	28,0	27,8			
	6,9	2066	1,4	204,38	24,8	40,0	28,0	27,2			
	8,2	1742	1,6	172,08	25,9	40,0	28,0	26,7			
4,3	3336	0,8	329,69	18,1	40,0	28,0	27,8	SK 9042.1 - 90 LP/4	122	E96-97	
5,2	2772	1,0	273,73	21,8	40,0	28,0	27,5				
6,0	2377	1,2	235,01	23,6	40,0	28,0	27,5				
7,3	1975	1,4	195,12	25,1	40,0	28,0	26,9				
8,6	1674	0,9	165,24	26,1	40,0	28,0	26,6				
12	1193	2,0	117,79	27,1	40,0	28,0	25,2				
15	967	2,9	95,56	27,5	40,0	28,0	24,3				
16	876	3,2	86,43	27,7	40,0	28,0	23,8				

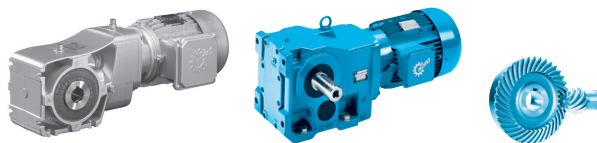
Kegelradgetriebe


1,50 kW



Kegelradgetriebe

P ₁ [kW]	n ₂ [min ⁻¹]	M ₂ [Nm]	f _B	i _{ges}	F _R [kN]	F _A [kN]	F _{R VL} [kN]	F _{A VL} [kN]	Type	kg	mm
1,50	7,2	2001	0,8	197,45	0,1	14,5	12,5	14,6	SK 9032.1 - 90 LP/4	75	E92-93
	7,5	1905	0,8	188,06	0,1	14,5	13,5	14,8			
	8,9	1609	1,0	158,74	6,9	14,5	15,0	14,8			
	10	1412	1,1	139,44	9,5	14,5	15,0	15,0			
	12	1192	1,3	117,70	11,4	14,5	15,0	14,8			
	13	1123	1,4	110,77	11,9	14,5	15,0	14,8			
	15	948	1,6	93,50	13,0	14,5	15,0	14,5			
	17	852	1,8	84,17	13,2	14,5	15,0	14,4			
	19	769	2,0	75,91	13,0	14,5	15,0	14,3			
	22	649	2,4	64,08	12,6	14,5	15,0	13,9			
	24	599	2,6	59,17	12,5	14,5	15,0	13,7			
	28	506	3,1	49,94	12,0	14,5	15,0	13,3			
	30	483	3,2	47,70	11,9	14,5	15,0	13,2			
	35	409	3,8	40,36	11,5	14,5	15,0	12,8			
		14	1001	0,9	98,88	0,1	12,0	7,1			
	17	863	1,0	85,11	1,1	12,0	9,0	13,4			
	18	798	1,1	78,89	3,7	12,0	9,7	13,3			
	21	673	1,3	66,42	6,0	12,0	10,8	13,1			
	24	590	1,5	58,25	6,9	12,0	11,3	12,9			
	27	527	1,6	52,02	7,5	12,0	11,7	12,7			
	29	496	1,7	49,01	7,7	12,0	11,8	12,5			
	32	454	1,9	44,71	8,1	12,0	12,0	12,4			
	36	402	2,1	39,77	8,4	12,0	12,0	12,2			
	43	337	2,6	33,26	8,7	12,0	12,0	11,7			
	45	318	2,6	31,38	8,8	12,0	12,0	11,7			
	48	296	2,9	29,20	8,9	12,0	12,0	11,5			
	27	533	1,1	52,64	9,2	25,0	9,2	25,0	SK 9272.1 - 90 LP/4	52	E68-69
	30	475	1,1	46,92	9,5	25,0	9,5	25,0			
	33	440	1,4	43,44	9,6	25,0	9,6	25,0			
	36	398	1,6	39,32	9,8	25,0	9,8	25,0			
	40	355	1,9	35,04	9,9	25,0	9,9	25,0			
	51	280	2,3	27,65	10,1	25,0	10,1	25,0			
	56	257	2,5	25,34	10,2	25,0	10,2	25,0			
	57	249	2,6	24,64	10,2	25,0	10,2	25,0			
	63	229	2,8	22,59	10,2	25,0	10,2	25,0			
	67	214	2,9	21,14	10,3	25,0	10,3	25,0			
	74	194	3,2	19,17	10,3	25,0	10,3	25,0			
	75	191	3,4	18,84	10,3	25,0	10,3	25,0			
	83	173	3,7	17,08	10,3	25,0	10,3	25,0			
	20	728	0,8	71,88	5,8	20,0	9,0	20,0	SK 9016.1 - 90 LP/4	48	E84-85
	22	649	0,9	63,97	6,8	20,0	9,0	20,0			
	27	531	1,1	52,44	8,0	20,0	9,0	20,0			
	31	467	1,3	46,11	8,5	20,0	9,0	20,0			
	35	414	1,5	40,92	8,8	20,0	9,0	20,0			
	41	353	1,7	34,81	9,0	19,8	9,0	19,8			
	46	308	1,9	30,52	9,0	19,4	9,0	19,4			
	54	266	2,3	26,29	9,0	18,9	9,0	18,9			
	61	234	2,2	23,11	9,0	18,4	9,0	18,4			
	69	208	2,8	20,51	9,0	17,9	9,0	17,9			
	81	177	3,1	17,45	9,0	17,3	9,0	17,3			
	93	155	3,4	15,10	9,0	16,7	9,0	16,7			
	113	126	4,1	12,51	9,0	15,9	9,0	15,9			
	29	495	0,8	48,95	3,4	20,0	7,7	20,0			
	34	422	0,9	41,65	4,8	20,0	8,4	20,0			
	41	353	1,1	34,81	5,7	19,8	9,0	19,8			
	45	319	1,3	31,45	6,0	19,6	9,0	19,6			
	51	281	1,4	27,65	6,3	19,1	9,0	19,1			
	58	248	1,6	24,53	6,5	18,7	9,0	18,7			
	68	212	1,9	20,87	6,7	18,1	9,0	18,1			
	81	177	2,1	17,45	6,9	17,3	9,0	17,3			
	93	155	2,5	15,30	7,0	16,8	9,0	16,8			
	115	124	1,8	12,23	7,1	15,7	9,0	15,7			
	130	110	1,8	10,85	7,1	15,3	9,0	15,3			
	153	93,8	2,1	9,23	7,2	14,7	9,0	14,7			
	175	81,9	2,2	8,09	7,2	14,2	9,0	14,2			



P ₁ [kW]	n ₂ [min ⁻¹]	M ₂ [Nm]	f _B	i _{ges}	F _R [kN]	F _A [kN]	F _{R VL} [kN]	F _{A VL} [kN]	Type	kg	mm 			
1,50	37	383	0,8	37,82	7,4	20,0	7,4	20,0	SK 92672.1 - 90 LP/4	40	E66-67			
	42	341	1,1	33,71	7,6	20,0	7,6	20,0						
	46	310	1,0	30,67	7,8	20,0	7,8	20,0						
	52	277	1,3	27,33	7,9	20,0	7,9	20,0						
	57	252	1,4	24,88	8,0	20,0	8,0	20,0						
	71	202	1,5	20,00	8,2	20,0	8,2	20,0						
	78	184	1,9	18,21	8,2	20,0	8,2	20,0						
	81	177	1,8	17,46	8,2	20,0	8,2	20,0						
	91	158	2,3	15,56	8,3	20,0	8,3	20,0						
	98	146	2,2	14,40	8,3	20,0	8,3	20,0						
	110	130	2,8	12,84	8,3	20,0	8,3	20,0						
	124	115	3,1	11,39	8,4	20,0	8,4	20,0						
	139	103	3,5	10,16	8,4	20,0	8,4	20,0						
	151	95,1	3,7	9,39	8,4	20,0	8,4	20,0						
		56	254	0,9	25,06	5,5	15,0	5,8				15,0	SK 92372.1 - 90 LP/4	29
63		228	0,8	22,49	5,7	15,0	6,0	15,0						
71		203	1,1	20,04	5,9	15,0	6,1	15,0						
77		186	1,0	18,33	6,0	15,0	6,2	15,0						
89		160	1,1	15,84	6,1	15,0	6,3	15,0						
100		143	1,5	14,12	6,1	15,0	6,4	15,0						
113		127	1,4	12,56	6,2	15,0	6,5	15,0						
126		113	1,9	11,20	6,2	15,0	6,5	15,0						
137		105	2,1	10,33	6,3	15,0	6,5	15,0						
138		103	1,8	10,22	6,3	15,0	6,5	15,0						
155		92,2	2,4	9,11	6,3	15,0	6,5	15,0						
173		83,0	2,5	8,19	6,3	15,0	6,6	15,0						
202		70,9	2,8	7,01	6,4	15,0	6,3	15,0						
212		67,5	3,0	6,67	6,4	15,0	6,3	15,0						
243		59,1	3,2	5,83	6,4	14,4	6,0	14,4						
	149	96,1	1,1	9,49	4,7	10,7	4,7	10,7	SK 92172.1 - 90 LP/4	24	E62-63			
	170	84,4	1,4	8,33	4,8	10,4	4,8	10,4						
	181	79,3	1,4	7,83	4,8	10,3	4,8	10,3						
	204	70,3	1,6	6,94	4,8	10,0	4,7	10,0						
	217	66,1	1,4	6,53	4,8	9,8	4,6	9,8						
	245	58,4	1,6	5,77	4,9	9,7	4,4	9,7						
	269	53,2	2,0	5,26	4,9	9,5	4,3	9,5						
	289	49,5	2,2	4,89	4,9	9,3	4,3	9,3						
	329	43,5	2,4	4,30	4,9	9,0	4,1	9,0						
	368	38,9	2,3	3,85	4,9	8,5	4,0	8,5						
	395	36,2	2,4	3,58	4,9	8,2	3,9	8,2						
	2,20	1,1	19410	2,6	1353,86	220,0	100,0	-				-	SK 9096.1/62 - 100 LP/4	1890
1,0		20430	1,6	1424,80	75,5	70,0	139,8	70,0	SK 9092.1/52 - 100 LP/4	1500	E110-111 E114			
1,3		16050	2,0	1120,00	85,3	70,0	151,3	70,0						
1,7		12130	2,6	846,40	93,1	70,0	160,0	70,0						
1,0		20980	1,0	1463,40	72,5	65,0	90,8	65,0	SK 9086.1/52 - 100 LP/4	934	E108-109 E114			
1,2		17260	1,2	1202,18	84,2	65,0	101,2	65,0						
1,6		13050	1,5	907,88	93,4	65,0	111,9	65,0						
2,0		10250	2,0	714,15	98,2	65,0	118,4	65,0						
2,3		8943	2,2	623,16	99,9	65,0	120,0	65,0						
1,4		14600	0,9	1017,77	78,9	60,0	95,0	60,0	SK 9082.1/42 - 100 LP/4	659	E106-107 E114			
1,7		12120	1,1	845,38	84,8	60,0	95,0	60,0						
2,1		10110	1,3	704,48	88,7	60,0	95,0	60,0						
2,4		8646	1,5	603,37	90,9	60,0	95,0	60,0						
3,3		6372	2,0	443,41	93,7	60,0	95,0	60,0						
3,9		5449	2,4	379,59	94,5	60,0	95,0	60,0						
5,1	4102	3,2	285,05	95,0	60,0	95,0	60,0							
5,4	3864	2,2	269,39	63,1	50,0	66,0	50,0	SK 9072.1/42 - 100 LP/4	399	E104-105 E114				
1,9	10970	0,8	767,55	38,5	50,0	66,0	50,0	SK 9072.1/32 - 100 LP/4	382	E104-105 E114				
2,5	8548	1,0	598,27	51,0	50,0	66,0	50,0							
3,1	6753	1,3	473,22	57,0	50,0	66,0	50,0							
3,8	5517	1,5	385,88	60,1	50,0	66,0	50,0							
4,7	4447	1,9	311,10	62,2	50,0	66,0	50,0							

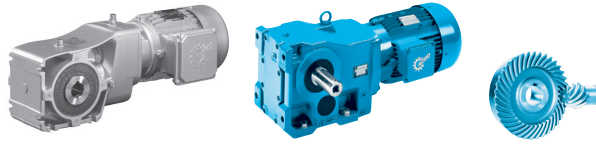
Kegelradgetriebe


2,20 kW



P ₁ [kW]	n ₂ [min ⁻¹]	M ₂ [Nm]	f _B	i _{ges}	F _R [kN]	F _A [kN]	F _{R VL} [kN]	F _{A VL} [kN]	Type	kg	mm
2,20	6,0	3521	2,4	245,76	63,6	50,0	66,0	50,0	SK 9072.1 - 100 LP/4	348	E104-105
	7,1	2968	2,9	206,84	64,2	50,0	66,0	50,0			
	4,2	5003	1,0	348,91	14,7	45,0	33,1	45,0	SK 9053.1 - 100 LP/4	226	E102-103
	5,5	3795	1,3	265,11	22,9	45,0	37,4	45,0			
	6,4	3284	1,5	229,07	25,1	45,0	38,0	45,0			
	8,9	2366	2,0	164,99	27,9	45,0	38,0	45,0			
	5,1	4153	1,2	289,61	21,0	45,0	36,3	45,0	SK 9052.1 - 100 LP/4	208	E100-101
	5,9	3547	1,4	247,06	24,0	45,0	38,0	45,0			
	7,4	2845	1,7	198,38	26,6	45,0	38,0	45,0			
	8,6	2430	2,0	169,24	27,8	45,0	38,0	45,0			
	10	2084	1,7	145,16	28,6	45,0	38,0	45,0			
	14	1470	3,3	102,40	29,7	45,0	38,0	45,0			
	7,2	2927	1,0	204,38	20,6	40,0	28,0	23,6	SK 9043.1 - 100 LP/4	148	E98-99
	8,5	2468	1,1	172,08	23,1	40,0	28,0	23,6			
	6,2	3368	0,8	235,01	17,5	40,0	28,0	23,4	SK 9042.1 - 100 LP/4	133	E96-97
	7,5	2798	1,0	195,12	21,4	40,0	28,0	23,3			
	9,2	2293	1,2	159,94	23,9	40,0	28,0	23,5			
	11	1905	1,5	132,79	25,3	40,0	28,0	23,1			
	12	1689	1,4	117,79	26,0	40,0	28,0	23,1			
	15	1370	2,0	95,56	26,8	40,0	28,0	22,4			
	17	1240	2,3	86,43	27,0	40,0	28,0	22,1			
	19	1091	2,6	76,18	27,3	40,0	28,0	21,7			
	21	983	2,8	68,61	27,5	40,0	28,0	21,3			
	23	906	3,1	63,25	27,6	40,0	28,0	20,9			
	26	798	3,5	55,69	27,7	40,0	28,0	20,5			
		13	1591	1,0	110,77	6,8	14,5	15,0			
16		1343	1,2	93,50	10,0	14,5	15,0	12,6			
17		1207	1,3	84,17	11,2	14,5	15,0	12,7			
19		1089	1,4	75,91	11,3	14,5	15,0	12,7			
23		919	1,7	64,08	11,1	14,5	15,0	12,5			
25		848	1,8	59,17	11,2	14,5	15,0	12,5			
29		716	2,2	49,94	10,9	14,5	15,0	12,2			
31		684	2,3	47,70	10,9	14,5	15,0	12,2			
36		579	2,7	40,36	10,6	14,5	15,0	11,9			
38		546	2,8	38,05	10,5	14,5	15,0	11,8			
41		511	3,0	35,61	10,4	14,5	15,0	11,6			
49	426	3,5	29,66	10,0	14,5	15,0	11,3				
	19	1131	0,8	78,89	0	12,0	0	11,0	SK 9022.1 - 100 LP/4	66	E88-89
	22	953	0,9	66,42	0,1	12,0	7,7	11,4			
	25	835	1,0	58,25	2,0	12,0	9,2	11,4			
	28	747	1,2	52,02	4,6	12,0	10,1	11,4			
	30	703	1,2	49,01	5,4	12,0	10,4	11,2			
	33	642	1,3	44,71	6,2	12,0	10,9	11,2			
	37	569	1,5	39,77	7,0	12,0	11,4	11,1			
	44	477	1,8	33,26	7,8	12,0	11,9	10,8			
	47	451	1,8	31,38	8,0	12,0	12,0	10,8			
	50	419	2,1	29,20	8,2	12,0	12,0	10,7			
	56	375	2,3	26,07	8,5	12,0	12,0	10,5			
	60	352	2,4	24,56	8,4	12,0	12,0	10,4			
	65	322	2,4	22,41	8,4	12,0	12,0	10,2			
74	286	2,7	19,93	8,2	12,0	12,0	10,0				
	37	564	1,1	39,32	9,0	25,0	9,0	25,0	SK 92772.1 - 100 LP/4	63	E68-69
	42	503	1,3	35,04	9,3	25,0	9,3	25,0			
	46	457	1,4	31,85	9,5	25,0	9,5	25,0			
	52	407	1,5	28,38	9,7	25,0	9,7	25,0			
	58	363	1,7	25,34	9,9	25,0	9,9	25,0			
	65	324	2,0	22,59	10,0	25,0	10,0	25,0			
	69	303	2,1	21,14	10,1	25,0	10,1	25,0			
	76	275	2,3	19,17	10,1	25,0	10,1	25,0			
	78	270	2,4	18,84	10,1	25,0	10,1	25,0			
	86	245	2,6	17,08	10,2	25,0	10,2	25,0			
	95	221	2,9	15,42	10,2	25,0	10,2	25,0			
	106	198	3,1	13,79	10,3	25,0	10,3	25,0			

Kegelradgetriebe



P ₁ [kW]	n ₂ [min ⁻¹]	M ₂ [Nm]	f _B	i _{ges}	F _R [kN]	F _A [kN]	F _{R VL} [kN]	F _{A VL} [kN]	Type	kg	mm 				
2,20	28	752	0,8	52,44	5,2	18,5	9,0	18,5	SK 9016.1 - 100 LP/4	59	E84-85				
	32	662	0,9	46,11	6,6	18,4	9,0	18,4							
	36	586	1,0	40,92	7,4	18,3	9,0	18,3							
	42	500	1,2	34,81	8,2	18,1	9,0	18,1							
	48	436	1,4	30,52	8,6	17,9	9,0	17,9							
	56	377	1,6	26,29	9,0	17,5	9,0	17,5							
	63	332	1,6	23,11	9,0	17,2	9,0	17,2							
	71	294	2,0	20,51	9,0	16,8	9,0	16,8							
	84	251	2,2	17,45	9,0	16,4	9,0	16,4							
	96	219	2,4	15,10	9,0	15,9	9,0	15,9							
	117	179	2,9	12,51	9,0	15,2	9,0	15,2							
		42	500	0,8	34,81	3,1	18,1	7,6				18,1	SK 9012.1 - 100 LP/4	58	E80-81
		47	451	0,9	31,45	4,2	18,0	8,1				18,0			
		53	398	1,0	27,65	5,1	17,7	8,6				17,7			
		60	352	1,1	24,53	5,6	17,4	8,9				17,4			
		70	300	1,3	20,87	6,1	17,0	9,0				17,0			
		84	251	1,5	17,45	6,5	16,4	9,0				16,4			
96		219	1,7	15,30	6,7	15,9	9,0	15,9							
119		176	1,3	12,23	6,9	15,0	9,0	15,0							
135		156	1,3	10,85	7,0	14,6	9,0	14,6							
158		133	1,5	9,23	7,1	14,1	9,0	14,1							
181		116	1,6	8,09	7,1	13,7	9,0	13,7							
		59	357	1,0	24,88	7,5	20,0	7,5	20,0	SK 92672.1 - 100 LP/4	51	E66-67			
		80	261	1,3	18,21	8,0	20,0	8,0	20,0						
	84	250	1,3	17,46	8,0	20,0	8,0	20,0							
	94	223	1,6	15,56	8,1	20,0	8,1	20,0							
	102	207	1,5	14,40	8,2	20,0	8,2	20,0							
	114	184	2,0	12,84	8,2	20,0	8,2	20,0							
	129	163	2,2	11,39	8,3	20,0	8,3	20,0							
	144	146	2,5	10,16	8,3	20,0	8,3	20,0							
	156	135	2,6	9,39	8,3	20,0	8,3	20,0							
	176	120	2,9	8,33	8,4	19,9	8,4	19,9							
	197	107	3,3	7,44	8,4	19,3	8,4	19,3							
		117	180	1,0	12,56	6,0	15,0	6,2	15,0				SK 92372.1 - 100 LP/4	40	E64-65
131		161	1,4	11,20	6,1	15,0	6,3	15,0							
143		147	1,3	10,22	6,1	15,0	6,4	15,0							
161		131	1,7	9,11	6,2	15,0	6,4	15,0							
179		118	1,8	8,19	6,2	14,8	6,3	14,8							
209		101	2,0	7,01	6,3	14,5	6,0	14,5							
220		95,6	2,1	6,67	6,3	14,2	6,0	14,2							
251		83,7	2,3	5,83	6,3	13,6	5,8	13,6							
286		73,5	2,5	5,13	6,3	12,8	5,6	12,8							
340		61,7	3,0	4,31	6,4	11,9	5,3	11,9							
394		53,3	3,4	3,72	6,4	11,2	5,1	11,2							
3,00		1,1	26570	1,9	1353,86	220,0	100,0	-	-	SK 9096.1/62 - 100 AP/4	1890	E112-113 E115			
		1,3	22860	2,2	1165,22	220,0	100,0	-	-						
	1,5	19220	2,6	979,31	220,0	100,0	-	-							
	1,8	16020	3,1	816,57	220,0	100,0	-	-							
	1,0	27950	1,1	1424,80	55,8	70,0	118,3	70,0	SK 9092.1/52 - 100 AP/4	1500	E110-111 E114				
	1,3	21960	1,5	1120,00	71,8	70,0	135,7	70,0							
	1,7	16600	1,9	846,40	84,1	70,0	149,9	70,0							
	2,1	13860	2,3	706,40	89,8	70,0	156,7	70,0							
	2,4	11960	2,7	608,12	93,5	70,0	160,0	70,0							
	3,3	8676	3,7	441,46	99,4	70,0	160,0	70,0							
	1,2	23620	0,8	1202,18	61,0	65,0	82,9	65,0	SK 9086.1/52 - 100 AP/4	934	E108-109 E114				
	1,6	17850	1,1	907,88	82,8	65,0	99,6	65,0							
	2,0	14030	1,4	714,15	91,4	65,0	109,5	65,0							
	2,3	12240	1,6	623,16	95,1	65,0	113,8	65,0							
	3,4	8535	2,3	433,35	100,3	65,0	120,0	65,0							
	3,8	7446	2,7	378,14	101,5	65,0	120,0	65,0							

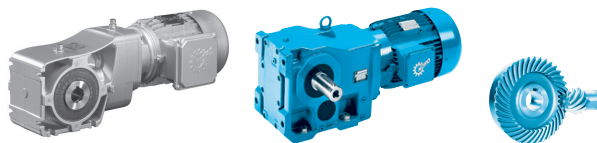
Kegelradgetriebe


3,00 kW



P ₁ [kW]	n ₂ [min ⁻¹]	M ₂ [Nm]	f _B	i _{ges}	F _R [kN]	F _A [kN]	F _{R VL} [kN]	F _{A VL} [kN]	Type	kg	mm
3,00	1,7	16590	0,8	845,38	72,2	60,0	95,0	60,0	SK 9082.1/42 - 100 AP/4	659	E106-107 E114
	2,1	13830	0,9	704,48	80,5	60,0	95,0	60,0			
	2,4	11830	1,1	603,37	85,2	60,0	95,0	60,0			
	3,3	8719	1,5	443,41	90,7	60,0	95,0	60,0			
	3,8	7456	1,7	379,59	92,4	60,0	95,0	60,0			
	5,1	5612	2,3	285,05	94,3	60,0	95,0	60,0			
	5,4	5287	1,6	269,39	60,5	50,0	66,0	50,0	SK 9072.1/42 - 100 AP/4	399	E104-105 E114
	3,1	9240	0,9	473,22	47,5	50,0	66,0	50,0	SK 9072.1/32 - 100 AP/4	382	E104-105 E114
	3,8	7549	1,1	385,88	54,3	50,0	66,0	50,0			
	4,7	6085	1,4	311,10	58,6	50,0	66,0	50,0			
	5,9	4818	1,8	245,76	61,4	50,0	66,0	50,0	SK 9072.1 - 100 AP/4	348	E104-105
	7,1	4061	2,1	206,84	62,8	50,0	66,0	50,0			
	11	2681	2,5	136,88	64,5	50,0	66,0	48,9			
	5,5	5193	0,9	265,11	11,8	45,0	31,9	45,0	SK 9053.1 - 100 AP/4	226	E102-103
	6,4	4493	1,1	229,07	18,5	45,0	34,9	45,0			
	8,8	3238	1,5	164,99	25,1	45,0	38,0	45,0			
	5,0	5683	0,8	289,61	4,3	45,0	29,4	45,0	SK 9052.1 - 100 AP/4	208	E100-101
	5,9	4854	1,0	247,06	15,7	45,0	33,5	45,0			
	7,4	3892	1,2	198,38	22,2	45,0	37,0	45,0			
	8,6	3324	1,4	169,24	24,8	45,0	38,0	45,0			
	10	2851	1,3	145,16	26,5	45,0	38,0	45,0			
	12	2355	2,0	120,03	27,9	45,0	38,0	45,0			
	14	2011	2,4	102,40	28,7	45,0	38,0	45,0			
	17	1729	2,8	88,17	29,2	45,0	38,0	45,0			
	20	1416	3,4	72,24	29,7	45,0	38,0	45,0			
8,5	3376	0,8	172,08	7,5	40,0	20,2	21,6	SK 9043.1 - 100 AP/4			
9,1	3138	0,9	159,94	19,0	40,0	28,0	20,3	SK 9042.1 - 100 AP/4	133	E96-97	
11	2607	1,1	132,79	22,3	40,0	28,0	20,3				
12	2312	1,0	117,79	23,7	40,0	28,0	20,7				
15	1875	1,5	95,56	25,3	40,0	28,0	20,5				
17	1697	1,6	86,43	25,9	40,0	28,0	20,5				
19	1493	1,9	76,18	26,4	40,0	28,0	20,2				
21	1344	2,1	68,61	26,8	40,0	28,0	20,0				
23	1240	2,3	63,25	27,0	40,0	28,0	19,6				
26	1092	2,6	55,69	27,3	40,0	28,0	19,4				
31	934	3,0	47,67	27,5	40,0	28,0	19,0				
36	796	3,5	40,54	27,7	40,0	28,0	18,5				
16	1838	0,8	93,50	0,3	14,5	13,7	10,3				SK 9032.1 - 100 AP/4
17	1651	0,9	84,17	5,2	14,5	15,0	10,7				
19	1490	1,0	75,91	8,1	14,5	15,0	10,9				
23	1258	1,2	64,08	9,4	14,5	15,0	11,0				
25	1161	1,3	59,17	9,6	14,5	15,0	11,1				
29	980	1,6	49,94	9,6	14,5	15,0	11,0				
31	935	1,7	47,70	9,6	14,5	15,0	11,1				
36	792	2,0	40,36	9,6	14,5	15,0	11,0				
38	747	2,1	38,05	9,6	14,5	15,0	10,9				
41	700	2,2	35,61	9,4	14,5	15,0	10,8				
49	582	2,6	29,66	9,3	14,5	15,0	10,6				
58	492	3,1	25,03	9,0	14,5	15,0	10,4				
61	469	3,3	23,91	9,0	14,5	15,0	10,3				
72	397	3,8	20,23	8,8	14,1	15,0	10,0				
85	336	4,3	17,08	8,4	13,5	15,0	9,7				
91	315	4,4	16,04	8,4	13,3	15,0	9,6				
25	1143	0,8	58,25	0	12,0	0	9,4	SK 9022.1 - 100 AP/4	66	E88-89	
28	1022	0,8	52,02	0,1	12,0	6,3	9,8				
30	961	0,9	49,01	0,9	12,0	7,4	9,7				
33	879	1,0	44,71	2,0	12,0	8,6	9,9				
37	779	1,1	39,77	3,7	12,0	9,7	10,0				
44	653	1,3	33,26	6,0	12,0	10,8	9,8				
46	617	1,3	31,38	6,5	12,0	11,1	9,9				

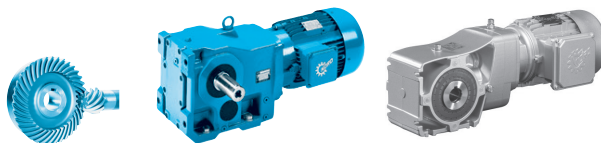
Kegelradgetriebe



P ₁ [kW]	n ₂ [min ⁻¹]	M ₂ [Nm]	f _B	i _{ges}	F _R [kN]	F _A [kN]	F _{R VL} [kN]	F _{A VL} [kN]	Type	kg	mm 
3,00	50	573	1,5	29,20	6,9	12,0	11,3	9,9	SK 9022.1 - 100 AP/4	66	E88-89
	56	513	1,7	26,07	7,5	12,0	11,7	9,8			
	59	482	1,8	24,56	7,7	12,0	11,9	9,6			
	65	441	1,8	22,41	7,7	12,0	12,0	9,6			
	73	391	1,9	19,93	7,6	12,0	12,0	9,5			
	83	344	2,1	17,52	7,3	12,0	12,0	9,1			
	90	320	1,9	16,30	7,2	12,0	12,0	9,0			
	100	286	2,0	14,56	7,1	11,7	12,0	8,8			
	116	246	2,2	12,51	6,9	11,3	12,0	8,6			
		37	771	0,8	39,32	7,5	25,0	7,5			
	42	688	1,0	35,04	8,2	25,0	8,2	25,0			
	46	625	1,0	31,85	8,6	25,0	8,6	25,0			
	51	557	1,1	28,38	9,0	25,0	9,0	25,0			
	58	497	1,3	25,34	9,3	25,0	9,3	25,0			
	65	443	1,5	22,59	9,6	25,0	9,6	25,0			
	69	415	1,5	21,14	9,7	25,0	9,7	25,0			
	76	376	1,7	19,17	9,8	25,0	9,8	25,0			
	77	370	1,7	18,84	9,9	25,0	9,9	25,0			
	85	335	1,9	17,08	10,0	25,0	10,0	25,0			
	95	303	2,1	15,42	10,1	25,0	10,1	25,0			
	106	271	2,2	13,79	10,1	25,0	10,1	25,0			
	117	245	2,4	12,50	10,2	25,0	10,2	25,0			
	129	221	2,6	11,28	10,2	25,0	10,2	25,0			
	149	193	3,0	9,81	10,3	25,0	10,3	25,0			
	165	174	3,2	8,85	10,3	25,0	10,3	25,0			
	42	684	0,9	34,81	6,2	16,2	9,0	16,2	SK 9016.1 - 100 AP/4	59	E84-85
	48	597	1,0	30,52	7,2	16,2	9,0	16,2			
	56	516	1,2	26,29	8,0	16,0	9,0	16,0			
	63	454	1,1	23,11	8,5	15,9	9,0	15,9			
	71	402	1,4	20,51	8,8	15,7	9,0	15,7			
	83	343	1,6	17,45	9,0	15,4	9,0	15,4			
	96	300	1,7	15,10	9,0	15,1	9,0	15,1			
	117	245	2,1	12,51	9,0	14,5	9,0	14,5			
	59	482	0,8	24,53	3,5	16,1	7,8	16,1	SK 9012.1 - 100 AP/4	58	E80-81
	70	411	1,0	20,87	4,8	15,9	8,5	15,9			
	83	343	1,1	17,45	5,7	15,4	9,0	15,4			
	96	300	1,3	15,30	6,1	15,1	9,0	15,1			
	119	241	0,9	12,23	6,5	14,2	9,0	14,2			
	134	213	0,9	10,85	6,7	14,0	9,0	14,0			
	158	182	1,1	9,23	6,9	13,6	9,0	13,6			
	181	159	1,1	8,09	7,0	13,2	9,0	13,2			
	80	357	1,0	18,21	7,5	20,0	7,5	20,0	SK 92672.1 - 100 AP/4	51	E66-67
	84	343	0,9	17,46	7,6	20,0	7,6	20,0			
	94	305	1,2	15,56	7,8	20,0	7,8	20,0			
	101	283	1,1	14,40	7,9	20,0	7,9	20,0			
	114	252	1,4	12,84	8,0	20,0	8,0	20,0			
	128	223	1,6	11,39	8,1	20,0	8,1	20,0			
	144	199	1,8	10,16	8,2	20,0	8,2	20,0			
	155	184	1,9	9,39	8,2	19,6	8,2	19,6			
	175	164	2,1	8,33	8,3	19,1	8,3	19,1			
	196	146	2,4	7,44	8,3	18,6	8,3	18,6			
	218	131	2,4	6,68	8,3	18,2	8,2	18,2			
	259	111	2,8	5,64	8,4	16,6	7,9	16,6			
	335	85,5	3,7	4,36	8,4	14,9	7,4	14,9			
	130	220	1,0	11,20	5,8	14,9	6,0	14,9			
	143	201	0,9	10,22	5,9	14,8	6,1	14,8			
	160	179	1,2	9,11	6,0	14,4	6,1	14,4			
	178	161	1,3	8,19	6,1	13,9	6,1	13,9			
	208	138	1,5	7,01	6,2	13,8	5,8	13,8			
	219	131	1,6	6,67	6,2	13,4	5,8	13,4			
	250	114	1,7	5,83	6,2	12,8	5,6	12,8			
	285	101	1,8	5,13	6,3	12,2	5,4	12,2			
	339	84,5	2,2	4,31	6,3	11,4	5,2	11,4			
	393	73,0	2,5	3,72	6,3	10,8	5,0	10,8			

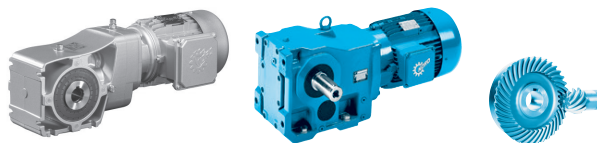
Kegelradgetriebe

4,00 kW



P ₁ [kW]	n ₂ [min ⁻¹]	M ₂ [Nm]	f _B	i _{ges}	F _R [kN]	F _A [kN]	F _{R VL} [kN]	F _{A VL} [kN]	Type	kg	mm
4,00	1,1	35910	1,4	1353,86	220,0	100,0	-	-	SK 9096.1/62 - 112 MP/4	1900	E112-113 E115
	1,2	30910	1,6	1165,22	220,0	100,0	-	-			
	1,5	25980	1,9	979,31	220,0	100,0	-	-			
	1,8	21660	2,3	816,57	220,0	100,0	-	-			
	2,0	18640	2,7	702,80	220,0	100,0	-	-			
1,0	37790	0,8	1424,80	22,2	70,0	85,9	70,0	SK 9092.1/52 - 112 MP/4	1510	E110-111 E114	
1,3	29690	1,1	1120,00	50,6	70,0	112,9	70,0				
1,7	22440	1,4	846,40	70,6	70,0	134,3	70,0				
2,0	18740	1,7	706,40	79,4	70,0	144,3	70,0				
2,4	16170	2,0	608,12	85,0	70,0	150,9	70,0				
3,3	11730	2,7	441,46	93,9	70,0	160,0	70,0				
3,7	10250	3,1	385,67	96,6	70,0	160,0	70,0				
1,6	24130	0,8	907,88	58,3	65,0	81,3	65,0	SK 9086.1/52 - 112 MP/4	942	E108-109 E114	
2,0	18960	1,1	714,15	79,5	65,0	96,6	65,0				
2,3	16540	1,2	623,16	85,9	65,0	103,1	65,0				
3,3	11540	1,7	433,35	96,3	65,0	115,5	65,0				
3,8	10070	2,0	378,14	98,5	65,0	118,9	65,0				
5,3	7211	2,8	270,47	101,7	65,0	120,0	65,0				
5,8	6537	2,0	245,62	93,6	60,0	95,0	60,0	SK 9082.1/52 - 112 MP/4	692	E106-107 E114	
7,9	4836	2,7	182,09	95,0	60,0	95,0	60,0				
9,8	3882	3,3	146,19	95,0	60,0	95,0	60,0				
2,4	15990	0,8	603,37	75,4	60,0	95,0	60,0	SK 9082.1/42 - 112 MP/4	666	E106-107 E114	
3,2	11790	1,1	443,41	85,9	60,0	95,0	60,0				
3,8	10080	1,3	379,59	89,0	60,0	95,0	60,0				
5,0	7587	1,7	285,05	92,5	60,0	95,0	60,0				
12	3092	4,2	116,45	95,0	60,0	95,0	60,0	SK 9082.1 - 112 MP/4	616	E106-107	
5,3	7147	1,2	269,39	56,2	50,0	66,0	49,8	SK 9072.1/42 - 112 MP/4	406	E104-105 E114	
7,3	5207	1,4	196,12	60,9	50,0	66,0	47,8				
9,2	4166	1,5	156,70	62,8	50,0	66,0	45,9				
11	3563	1,7	134,14	63,6	50,0	66,0	44,6				
3,7	10210	0,8	385,88	44,0	50,0	66,0	50,0	SK 9072.1/32 - 112 MP/4	390	E104-105 E114	
4,6	8225	1,0	311,10	52,7	50,0	66,0	50,0				
5,9	6513	1,3	245,76	58,0	50,0	66,0	50,0	SK 9072.1 - 112 MP/4	356	E104-105	
7,0	5490	1,5	206,84	60,4	50,0	66,0	50,0				
11	3625	1,8	136,88	63,5	50,0	66,0	46,8				
13	2920	2,9	110,18	64,3	50,0	66,0	45,5				
16	2426	3,5	91,47	64,8	50,0	66,0	43,7				
6,3	6074	0,8	229,07	3,0	45,0	27,9	45,0	SK 9053.1 - 112 MP/4	234	E102-103	
8,7	4377	1,1	164,99	20,0	45,0	35,8	45,0				
7,3	5262	0,9	198,38	12,6	45,0	32,2	45,0	SK 9052.1 - 112 MP/4	216	E100-101	
8,5	4494	1,1	169,24	19,3	45,0	35,4	45,0				
9,9	3854	0,9	145,16	22,9	45,0	37,4	45,0				
12	3183	1,5	120,03	25,6	45,0	38,0	45,0				
14	2719	1,8	102,40	27,1	45,0	38,0	45,0				
16	2337	2,1	88,17	28,1	45,0	38,0	45,0				
20	1915	2,5	72,24	29,0	45,0	38,0	45,0				
23	1657	2,9	62,42	29,4	45,0	38,0	45,0				
26	1447	3,3	54,56	29,7	45,0	38,0	45,0				
11	3524	0,8	132,79	16,5	40,0	28,0	16,9				SK 9042.1 - 112 MP/4
12	3125	0,8	117,79	19,6	40,0	28,0	17,7				
15	2535	1,1	95,56	22,9	40,0	28,0	18,1				
17	2295	1,2	86,43	24,0	40,0	28,0	18,3				
19	2018	1,4	76,18	25,0	40,0	28,0	18,3				
21	1818	1,5	68,61	25,6	40,0	28,0	18,3				
23	1677	1,7	63,25	26,0	40,0	28,0	18,0				
26	1477	1,9	55,69	26,5	40,0	28,0	18,0				

Kegelradgetriebe



P ₁ [kW]	n ₂ [min ⁻¹]	M ₂ [Nm]	f _B	i _{ges}	F _R [kN]	F _A [kN]	F _{R VL} [kN]	F _{A VL} [kN]	Type	kg	mm
4,00	30	1263	2,2	47,67	27,0	40,0	28,0	17,7	SK 9042.1 - 112 MP/4	140	E96-97
	36	1076	2,6	40,54	27,4	40,0	28,0	17,4			
	42	912	3,1	34,39	27,6	40,0	28,0	17,0			
	45	841	3,3	31,70	27,7	40,0	28,0	16,7			
	52	741	3,8	27,91	27,8	40,0	28,0	16,4			
19	2014	0,8	75,91	0,5	11,7	12,3	8,6	SK 9032.1 - 112 MP/4	94	E92-93	
22	1700	0,9	64,08	5,1	12,4	15,0	9,1				
24	1569	1,0	59,17	7,5	13,0	15,0	9,4				
29	1325	1,2	49,94	7,9	13,4	15,0	9,6				
30	1265	1,2	47,70	8,1	13,6	15,0	9,7				
36	1071	1,4	40,36	8,3	13,8	15,0	9,8				
38	1010	1,5	38,05	8,3	13,8	15,0	9,8				
40	946	1,6	35,61	8,3	13,6	15,0	9,8				
49	787	1,9	29,66	8,4	13,6	15,0	9,8				
57	665	2,3	25,03	8,2	13,2	15,0	9,6				
60	634	2,4	23,91	8,2	13,2	15,0	9,6				
71	537	2,8	20,23	8,1	12,9	15,0	9,4				
84	454	3,2	17,08	7,9	12,4	15,0	9,2				
90	425	3,3	16,04	7,8	12,2	15,0	9,1				
106	359	3,8	13,49	7,6	11,7	15,0	8,9				
114	336	3,0	12,68	7,3	11,2	15,0	8,6				
134	285	3,2	10,73	7,1	10,7	15,0	8,3				
36	1053	0,8	39,77	0,1	10,9	6,1	8,5	SK 9022.1 - 112 MP/4	74	E88-89	
43	883	1,0	33,26	0,3	11,1	8,8	8,6				
46	834	1,0	31,38	2,7	11,4	9,3	8,8				
49	775	1,1	29,20	4,2	11,5	9,9	8,8				
55	693	1,2	26,07	5,7	11,5	10,6	8,8				
59	652	1,3	24,56	6,2	11,3	10,9	8,7				
64	596	1,3	22,41	6,9	11,5	11,3	8,8				
72	528	1,4	19,93	6,8	11,4	11,7	8,7				
82	465	1,5	17,52	6,5	10,7	12,0	8,4				
88	432	1,4	16,30	6,5	10,6	12,0	8,4				
99	387	1,5	14,56	6,4	10,5	12,0	8,2				
115	332	1,6	12,51	6,4	10,2	12,0	8,1				
130	295	1,8	11,13	6,3	10,0	12,0	8,0				
164	233	2,1	8,78	6,0	9,5	12,0	7,7				
57	672	0,9	25,34	8,3	25,0	8,3	25,0				SK 92772.1 - 112 MP/4
64	599	1,1	22,59	8,8	25,0	8,8	25,0				
68	561	1,1	21,14	9,0	25,0	9,0	25,0				
75	508	1,2	19,17	9,3	25,0	9,3	25,0				
76	500	1,3	18,84	9,3	25,0	9,3	25,0				
84	453	1,4	17,08	9,5	25,0	9,5	25,0				
93	409	1,5	15,42	9,7	25,0	9,7	25,0				
104	366	1,7	13,79	9,9	25,0	9,9	25,0				
115	332	1,8	12,50	10,0	25,0	10,0	25,0				
128	299	1,9	11,28	10,1	25,0	10,1	25,0				
147	260	2,2	9,81	10,2	25,0	10,2	25,0				
163	235	2,4	8,85	10,2	24,9	10,2	24,9				
201	190	2,9	7,18	10,3	23,4	10,3	23,4				
55	698	0,9	26,29	6,2	14,2	9,0	14,2	SK 9016.1 - 112 MP/4	66	E84-85	
62	614	0,8	23,11	7,2	14,3	9,0	14,3				
70	544	1,1	20,51	7,9	14,3	9,0	14,3				
82	464	1,2	17,45	8,5	14,2	9,0	14,2				
94	405	1,3	15,10	8,9	14,0	9,0	14,0				
115	331	1,6	12,51	9,0	13,6	9,0	13,6				
82	464	0,8	17,45	4,1	14,2	8,1	14,2	SK 9012.1 - 112 MP/4	66	E80-81	
94	405	0,9	15,30	5,0	14,0	8,6	14,0				
155	246	0,8	9,23	6,5	12,8	9,0	12,8				
178	215	0,8	8,09	6,7	12,6	9,0	12,6				
93	413	0,9	15,56	7,2	20,0	7,2	20,0	SK 92672.1 - 112 MP/4	59	E66-67	
100	382	0,8	14,40	7,4	20,0	7,4	20,0				
112	341	1,1	12,84	7,6	19,9	7,6	19,9				
126	302	1,2	11,39	7,8	19,1	7,8	19,1				
142	270	1,3	10,16	7,9	19,1	7,9	19,1				
153	249	1,4	9,39	8,0	18,5	8,0	18,5				
173	221	1,6	8,33	8,1	18,2	8,1	18,2				
194	197	1,8	7,44	8,2	17,8	8,2	17,8				
215	177	1,8	6,68	8,2	17,4	8,0	17,4				
255	150	2,1	5,64	8,3	15,9	7,7	15,9				
330	116	2,7	4,36	8,4	14,4	7,2	14,4				

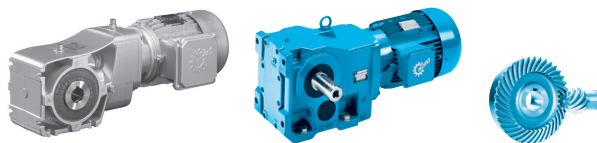
Kegelradgetriebe


5,50 kW



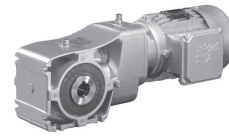
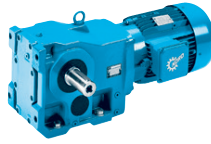
P ₁ [kW]	n ₂ [min ⁻¹]	M ₂ [Nm]	f _B	i _{ges}	F _R [kN]	F _A [kN]	F _{R VL} [kN]	F _{A VL} [kN]	Type	kg	mm 		
5,50	1,1	48540	1,0	1353,86	220,0	100,0	-	-	SK 9096.1/62 - 132 SP/4	1920	E112-113 E115		
	1,3	41770	1,2	1165,22	220,0	100,0	-	-					
	1,5	35110	1,4	979,31	220,0	100,0	-	-					
	1,8	29270	1,7	816,57	220,0	100,0	-	-					
	2,1	25200	2,0	702,80	220,0	100,0	-	-					
	2,4	21780	2,3	607,63	220,0	100,0	-	-					
	2,7	19300	2,6	538,33	220,0	100,0	-	-					
	3,1	17000	2,9	474,22	220,0	100,0	-	-					
	1,3	40130	0,8	1120,00	12,2	70,0	77,3	70,0				SK 9092.1/52 - 132 SP/4	1530
1,7	30330	1,1	846,40	48,7	70,0	110,9	70,0						
2,1	25330	1,3	706,40	63,2	70,0	126,1	70,0						
2,4	21860	1,5	608,12	72,1	70,0	135,9	70,0						
3,3	15850	2,0	441,46	85,7	70,0	151,8	70,0						
3,8	13850	2,3	385,67	89,8	70,0	156,7	70,0						
5,2	10090	3,2	280,76	96,9	70,0	160,0	70,0						
2,0	25630	0,8	714,15	49,2	65,0	76,5	65,0	SK 9086.1/52 - 132 SP/4	961	E108-109 E114			
2,3	22360	0,9	623,16	66,9	65,0	86,8	65,0						
3,4	15590	1,3	433,35	88,0	65,0	105,6	65,0						
3,9	13600	1,5	378,14	92,3	65,0	110,5	65,0						
5,4	9746	2,1	270,47	98,9	65,0	119,6	65,0						
6,2	8473	2,4	235,93	100,4	65,0	120,0	65,0						
6,4	8270	2,4	230,64	100,6	65,0	120,0	65,0	SK 9086.1 - 132 SP/4	885	E108-109			
7,5	6957	2,9	194,04	101,9	65,0	120,0	65,0						
5,9	8835	1,5	245,62	90,8	60,0	95,0	60,0	SK 9082.1/52 - 132 SP/4	711	E106-107 E114			
8,0	6536	2,0	182,09	93,6	60,0	95,0	60,0						
3,3	15930	0,8	443,41	75,6	60,0	95,0	60,0	SK 9082.1/42 - 132 SP/4	686	E106-107 E114			
3,9	13620	1,0	379,59	81,8	60,0	95,0	60,0						
5,1	10250	1,3	285,05	88,7	60,0	95,0	60,0						
4,9	10640	1,2	296,80	87,9	60,0	95,0	60,0	SK 9082.1 - 132 SP/4	635	E106-107			
6,0	8757	1,5	244,32	90,9	60,0	95,0	60,0						
9,8	5336	2,4	148,76	94,7	60,0	95,0	60,0						
12	4393	3,0	122,46	95,0	60,0	95,0	60,0						
4,7	11120	0,8	311,10	38,2	50,0	66,0	48,3	SK 9072.1/32 - 132 SP/4	409	E104-105 E114			
6,0	8803	1,0	245,76	50,4	50,0	66,0	48,0	SK 9072.1 - 132 SP/4	375	E104-105			
7,1	7420	1,1	206,84	55,4	50,0	66,0	46,9						
7,8	6696	1,3	186,86	57,4	50,0	66,0	46,8						
9,3	5644	1,5	157,27	60,0	50,0	66,0	45,6						
11	4899	1,4	136,88	61,5	50,0	66,0	43,9						
13	3947	2,2	110,18	63,0	50,0	66,0	43,4						
16	3279	2,6	91,47	63,9	50,0	66,0	41,9						
18	2854	3,0	79,69	64,4	50,0	66,0	40,7						
21	2512	3,4	70,22	64,7	50,0	66,0	39,6						
8,6	6074	0,8	169,24	3,0	45,0	27,8	45,0				SK 9052.1 - 132 SP/4	235	E100-101
12	4303	1,1	120,03	20,4	45,0	36,0	45,0						
14	3675	1,3	102,40	23,7	45,0	37,9	45,0						
17	3159	1,5	88,17	25,7	45,0	38,0	45,0						
20	2588	1,9	72,24	27,4	45,0	38,0	45,0						
23	2239	2,1	62,42	28,3	45,0	38,0	45,0						
27	1956	2,5	54,56	28,9	45,0	38,0	45,0						
33	1613	3,0	44,96	29,5	45,0	38,0	44,1						
37	1425	3,4	39,72	29,8	45,0	38,0	42,8						
40	1298	3,7	36,21	29,9	45,0	38,0	41,8						
47	1123	4,3	31,28	30,1	45,0	38,0	40,3						
15	3426	0,8	95,56	17,3	40,0	28,0	14,6	SK 9042.1 - 132 SP/4	160	E96-97			
17	3101	0,9	86,43	19,7	40,0	28,0	15,1						
19	2728	1,0	76,18	21,9	40,0	28,0	15,4						
21	2456	1,1	68,61	23,2	40,0	28,0	15,7						
23	2266	1,2	63,25	24,1	40,0	28,0	15,5						
26	1996	1,4	55,69	25,1	40,0	28,0	15,9						

Kegelradgetriebe



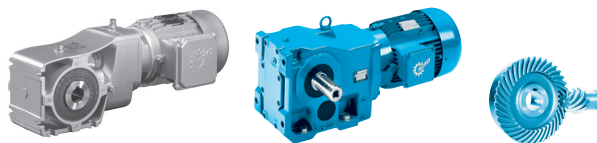
P ₁ [kW]	n ₂ [min ⁻¹]	M ₂ [Nm]	f _B	i _{ges}	F _R [kN]	F _A [kN]	F _{R VL} [kN]	F _{A VL} [kN]	Type	kg	mm 
5,50	31	1707	1,6	47,67	26,0	40,0	28,0	15,9	SK 9042.1 - 132 SP/4	160	E96-97
	36	1454	1,9	40,54	26,6	40,0	28,0	15,9			
	43	1232	2,3	34,39	27,1	40,0	28,0	15,6			
	46	1137	2,5	31,70	27,2	40,0	28,0	15,4			
	47	1129	1,9	31,48	27,3	40,0	28,0	15,5			
	52	1001	2,8	27,91	27,5	39,3	28,0	15,3			
	61	856	3,2	23,89	27,7	38,1	28,0	15,0			
	72	730	3,6	20,32	27,1	36,9	28,0	14,6			
	80	654	3,7	18,20	26,4	36,0	28,0	14,3			
	93	563	3,6	15,66	25,2	34,5	28,0	13,7			
	109	481	4,2	13,40	24,3	33,4	28,0	13,3			
	128	410	3,7	11,40	23,3	32,0	28,0	12,9			
	143	368	4,1	10,21	22,7	31,2	28,0	12,6			
	156	338	4,4	9,39	22,2	30,6	28,0	12,3			
	165	318	4,4	8,83	21,9	30,2	28,0	12,2			
		29	1790	0,9	49,94	1,2	8,7	14,5			
31		1709	0,9	47,70	4,7	9,3	15,0	7,7			
36		1447	1,1	40,36	6,3	10,1	15,0	8,1			
38		1366	1,1	38,05	6,4	10,4	15,0	8,1			
41		1278	1,2	35,61	6,5	10,4	15,0	8,2			
49		1064	1,4	29,66	6,9	10,9	15,0	8,5			
58		898	1,7	25,03	7,0	10,9	15,0	8,5			
61		857	1,8	23,91	7,1	11,1	15,0	8,6			
72		726	2,1	20,23	7,1	11,0	15,0	8,6			
86		613	2,4	17,08	7,1	10,8	15,0	8,4			
91		575	2,4	16,04	7,1	10,8	15,0	8,4			
108		486	2,8	13,49	6,9	10,5	15,0	8,2			
116		455	2,2	12,68	6,6	10,0	15,0	7,9			
136		385	2,3	10,73	6,5	9,7	15,0	7,8			
172		305	2,9	8,48	6,3	9,2	15,0	7,5			
		76	687	0,9	19,17	8,2	25,0	8,2	25,0	SK 92772.1 - 132 SP/4	90
	86	612	1,1	17,08	8,7	25,0	8,7	25,0			
	95	553	1,1	15,42	9,1	25,0	9,1	25,0			
	117	448	1,3	12,50	9,6	24,9	9,6	24,9			
	130	404	1,4	11,28	9,7	24,5	9,7	24,5			
	149	352	1,6	9,81	9,9	24,3	9,9	24,3			
	166	317	1,8	8,85	10,0	23,5	10,0	23,5			
	204	257	2,1	7,18	10,2	21,9	10,2	21,9			
	229	229	2,2	6,39	10,2	21,3	10,2	21,3			
	286	184	2,8	5,12	10,3	19,2	9,7	19,2			
	144	364	1,0	10,16	7,5	17,4	7,5	17,4	SK 92672.1 - 132 SP/4	78	E66-67
	176	299	1,2	8,33	7,8	16,6	7,8	16,6			
	197	267	1,3	7,44	7,9	16,1	7,8	16,1			
	219	240	1,3	6,68	8,0	16,0	7,5	16,0			
	260	202	1,5	5,64	8,2	14,7	7,4	14,7			
	336	156	2,0	4,36	8,3	13,5	6,9	13,5			
7,50	1,1	66410	0,8	1353,86	220,0	100,0	-	-	SK 9096.1/62 - 132 MP/4	1930	E112-113 E115
	1,3	57160	0,9	1165,22	220,0	100,0	-	-			
	1,5	48040	1,0	979,31	220,0	100,0	-	-			
	1,8	40060	1,2	816,57	220,0	100,0	-	-			
	2,1	34480	1,5	702,80	220,0	100,0	-	-			
	2,4	29810	1,7	607,63	220,0	100,0	-	-			
	2,7	26410	1,9	538,33	220,0	100,0	-	-			
	3,1	23260	2,1	474,22	220,0	100,0	-	-			
	3,4	21140	2,4	431,00	220,0	100,0	-	-			
	3,9	18200	2,7	370,95	220,0	100,0	-	-			
	4,6	15730	3,2	320,72	220,0	100,0	-	-			
	1,7	41500	0,8	846,40	5,7	70,0	72,1	70,0	SK 9092.1/52 - 132 MP/4	1540	E110-111 E114
	2,1	34660	0,9	706,40	34,2	70,0	96,8	70,0			
	2,4	29910	1,1	608,12	50,0	70,0	112,2	70,0			
	3,3	21690	1,5	441,46	72,5	70,0	136,4	70,0			
	3,8	18950	1,7	385,67	79,0	70,0	143,8	70,0			
	5,2	13800	2,3	280,76	89,9	70,0	156,8	70,0			


7,50 kW



P ₁ [kW]	n ₂ [min ⁻¹]	M ₂ [Nm]	f _B	i _{ges}	F _R [kN]	F _A [kN]	F _{R VL} [kN]	F _{A VL} [kN]	Type	kg	mm 			
7,50	3,4	21340	0,9	433,35	71,1	65,0	89,8	65,0	SK 9086.1/52 - 132 MP/4	968	E108-109 E114			
	3,8	18610	1,1	378,14	80,5	65,0	97,5	65,0						
	5,4	13340	1,5	270,47	92,8	65,0	111,2	65,0						
	6,2	11590	1,7	235,93	96,2	65,0	115,4	65,0						
	7,4	9700	2,1	235,93	98,9	65,0	119,7	65,0						
	6,3	11320	1,8	230,64	96,7	65,0	116,0	65,0	SK 9086.1 - 132 MP/4	892	E108-109 E114			
	7,5	9519	2,1	194,04	99,2	65,0	119,6	65,0						
	4,9	14550	0,9	296,80	79,5	60,0	95,0	60,0	SK 9082.1 - 132 MP/4	642	E106-107			
	6,0	11980	1,1	244,32	85,5	60,0	95,0	60,0						
	9,8	7301	1,8	148,76	92,8	60,0	95,0	60,0						
	12	6011	2,2	122,46	94,1	60,0	95,0	60,0						
	13	5717	2,3	116,45	94,4	60,0	95,0	60,0						
	15	4707	2,8	95,86	95,0	60,0	95,0	60,0						
	7,4	9629	0,8	196,12	47,0	50,0	66,0	39,0	SK 9072.1/42 - 132 MP/4	433	E104-105 E114			
	7,8	9163	0,9	186,86	49,1	50,0	66,0	42,3						
	9,3	7723	1,1	157,27	54,5	50,0	66,0	41,5	SK 9072.1 - 132 MP/4	382	E104-105			
	13	5401	1,6	110,18	60,5	50,0	66,0	40,6						
	16	4486	1,9	91,47	62,2	50,0	66,0	39,6						
	18	3905	2,2	79,69	63,1	50,0	66,0	38,7						
	21	3438	2,5	70,22	63,7	50,0	66,0	37,9						
	25	2867	3,0	58,44	64,4	50,0	66,0	36,6						
	29	2467	3,3	50,35	64,8	50,0	66,0	35,6						
	12	5887	0,8	120,03	1,2	45,0	29,0	45,0				SK 9052.1 - 132 MP/4	242	E100-101
	14	5028	1,0	102,40	15,1	45,0	33,3	45,0						
	17	4323	1,1	88,17	20,3	45,0	35,9	45,0						
	20	3541	1,4	72,24	24,3	45,0	38,0	45,0						
	23	3064	1,6	62,42	26,0	45,0	38,0	45,0						
	27	2676	1,8	54,56	27,2	45,0	38,0	44,5						
	32	2208	2,2	44,96	28,4	45,0	38,0	42,7						
	37	1950	2,5	39,72	28,9	45,0	38,0	41,5						
	40	1776	2,7	36,21	29,2	45,0	38,0	40,7						
	47	1537	3,1	31,28	29,6	45,0	38,0	39,3						
	19	3732	0,8	76,18	0	37,3	18,0	12,8	SK 9042.1 - 132 MP/4	167	E96-97			
	21	3361	0,8	68,61	17,9	38,1	28,0	12,3						
	23	3101	0,9	63,25	19,8	37,8	28,0	12,3						
	26	2731	1,0	55,69	22,0	38,6	28,0	13,2						
	31	2335	1,2	47,67	23,8	38,6	28,0	13,6						
	36	1990	1,4	40,54	25,1	38,3	28,0	13,8						
	42	1686	1,7	34,39	26,0	37,8	28,0	13,9						
	46	1556	1,8	31,70	26,4	37,2	28,0	13,8						
	52	1370	2,0	27,91	26,8	36,9	28,0	13,9						
	61	1172	2,3	23,89	27,1	36,1	28,0	13,8						
	72	998	2,6	20,32	26,2	35,2	28,0	13,6						
	80	895	2,7	18,20	25,6	34,5	28,0	13,4						
	93	770	2,6	15,66	24,5	33,0	28,0	12,8						
	109	658	3,0	13,40	23,6	32,0	28,0	12,6						
	128	561	2,7	11,40	22,8	31,0	28,0	12,2						
	142	503	3,0	10,21	22,2	30,2	28,0	12,0						
	155	462	3,2	9,39	21,7	29,7	28,0	11,8						
	165	435	3,2	8,83	21,4	29,3	28,0	11,7						
	36	1980	0,8	40,36	0,1	5,3	12,7	5,7	SK 9032.1 - 132 MP/4	120	E92-93			
	38	1868	0,8	38,05	0,2	5,8	13,9	5,9						
	41	1749	0,9	35,61	3,8	6,1	14,9	6,1						
	49	1456	1,0	29,66	4,9	7,4	15,0	6,8						
	58	1229	1,2	25,03	5,3	8,0	15,0	7,0						
	61	1173	1,3	23,91	5,5	8,3	15,0	7,2						
	72	993	1,5	20,23	5,8	8,6	15,0	7,4						
	85	839	1,7	17,08	5,9	8,8	15,0	7,4						
	91	787	1,8	16,04	6,0	8,9	15,0	7,5						
	108	664	2,0	13,49	6,1	8,9	15,0	7,4						
	115	622	1,6	12,68	5,7	8,3	15,0	7,1						
	136	527	1,7	10,73	5,8	8,3	15,0	7,1						
	172	417	2,1	8,48	5,7	8,1	15,0	7,0						

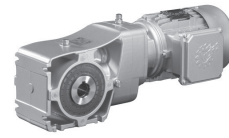
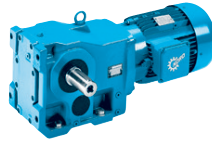
Kegelradgetriebe



P ₁ [kW]	n ₂ [min ⁻¹]	M ₂ [Nm]	f _B	i _{ges}	F _R [kN]	F _A [kN]	F _{R VL} [kN]	F _{A VL} [kN]	Type	kg	mm 								
7,50	85	838	0,8	17,08	6,9	23,2	6,9	23,2	SK 92772.1 - 132 MP/4	97	E68-69								
	95	756	0,8	15,42	7,7	23,2	7,7	23,2											
	117	613	1,0	12,50	8,7	22,3	8,7	22,3											
	129	553	1,0	11,28	9,1	22,2	9,1	22,2											
	149	481	1,2	9,81	9,4	22,4	9,4	22,4											
	165	434	1,3	8,85	9,6	21,6	9,6	21,6											
	203	352	1,6	7,18	9,9	20,2	9,9	20,2											
	229	313	1,6	6,39	10,0	19,9	9,7	19,9											
	285	251	2,0	5,12	10,2	18,0	9,4	18,0											
	350	204	2,4	4,17	10,3	16,9	8,9	16,9											
		175	409	0,9	8,33	7,2	14,3	7,2				14,3	SK 92672.1 - 132 MP/4	85	E66-67				
		196	365	1,0	7,44	7,5	14,0	7,2				14,0							
		218	328	1,0	6,68	7,7	14,3	7,0				14,3							
		259	277	1,1	5,64	7,9	13,2	6,9				13,2							
335		214	1,5	4,36	8,1	12,4	6,6	12,4											
9,20	1,5	58530	0,9	979,31	220,0	100,0	-	-	SK 9096.1/62 - 160 SP/4	1960	E112-113 E115								
	1,8	48800	1,0	816,57	220,0	100,0	-	-											
	2,1	42000	1,2	702,80	220,0	100,0	-	-											
	2,4	36310	1,4	607,63	220,0	100,0	-	-											
	2,7	32170	1,6	538,33	220,0	100,0	-	-											
	3,1	28340	1,8	474,22	220,0	100,0	-	-											
	3,4	25760	1,9	431,00	220,0	100,0	-	-											
	4,0	22170	2,3	370,95	220,0	100,0	-	-											
	4,6	19170	2,6	320,72	220,0	100,0	-	-											
	4,9	17760	2,8	297,17	220,0	100,0	-	-											
	5,4	16140	3,1	270,09	220,0	100,0	-	-											
		8,5	10360	4,8	173,41	220,0	100,0	-				-	SK 9096.1 - 160 SP/4	1830	E112-113				
			2,1	42230	0,8	706,40	2,0	70,0				69,3				70,0	SK 9092.1/52 - 160 SP/4	1570	E110-111 E114
			2,4	36440	0,9	608,12	27,6	70,0				90,6				70,0			
			3,3	26430	1,2	441,46	60,2	70,0	122,9	70,0									
			3,8	23080	1,4	385,67	69,0	70,0	132,5	70,0									
	5,2		16820	1,9	280,76	83,7	70,0	149,3	70,0										
		4,9	17800	1,8	297,51	81,5	70,0	146,8	70,0	SK 9092.1 - 160 SP/4	1490	E110-111							
		5,8	15140	2,1	253,40	86,5	70,0	152,5	70,0										
		7,4	11810	2,7	197,51	93,7	70,0	160,0	70,0										
		9,6	9151	3,5	152,96	98,6	70,0	160,0	70,0										
		3,4	25990	0,8	433,35	46,6	65,0	75,3	65,0	SK 9086.1/52 - 160 SP/4	999	E108-109 E114							
		3,9	22680	0,9	378,14	65,5	65,0	85,8	65,0										
		5,4	16250	1,2	270,47	86,6	65,0	103,9	65,0										
		6,2	14130	1,4	235,93	91,2	65,0	109,3	65,0										
		6,4	13790	1,5	230,64	91,9	65,0	110,1	65,0	SK 9086.1 - 160 SP/4	923	E108-109							
		7,6	11600	1,7	194,04	95,9	65,0	114,8	65,0										
		9,7	9077	2,2	151,76	99,7	65,0	120,0	65,0										
		12	7635	2,6	127,67	101,3	65,0	120,0	65,0										
		13	6970	2,9	116,50	101,9	65,0	120,0	65,0										
		5,1	17090	0,8	285,05	71,9	60,0	95,0	60,0	SK 9082.1/42 - 160 SP/4	724	E106-107 E114							
			6,0	14600	0,9	244,32	79,3	60,0	95,0				60,0	SK 9082.1 - 160 SP/4	673	E106-107			
			9,9	8895	1,5	148,76	90,7	60,0	95,0				60,0						
			12	7323	1,8	122,46	92,7	60,0	95,0				60,0						
13			6966	1,9	116,45	93,1	60,0	95,0	60,0										
15			5735	2,3	95,86	94,3	60,0	95,0	60,0										
18			4957	2,6	82,88	95,0	60,0	95,0	60,0										
		7,9	11160	0,8	186,86	38,1	50,0	66,0	38,3				SK 9072.1 - 160 SP/4	413	E104-105				
		9,3	9409	0,9	157,27	47,9	50,0	66,0	38,2										
		13	6580	1,3	110,18	57,7	50,0	66,0	38,3										
	16	5466	1,6	91,47	60,4	50,0	66,0	37,7											
18	4758	1,8	79,69	61,7	50,0	66,0	37,1												

9,20 kW
11,0 kW

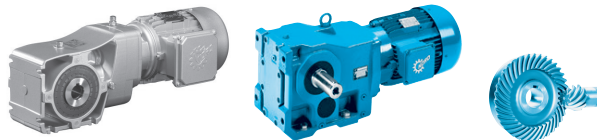
IE3



NORD
DRIVESYSTEMS

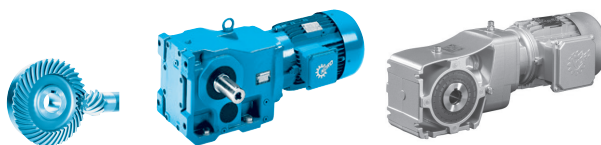
P ₁ [kW]	n ₂ [min ⁻¹]	M ₂ [Nm]	f _B	i _{ges}	F _R	F _A	F _{R VL}	F _{A VL}	Type	kg	mm			
												[kN]	[kN]	
9,20	21	4188	2,0	70,22	62,7	50,0	66,0	36,4	SK 9072.1 - 160 SP/4	413	E104-105			
	25	3492	2,4	58,44	63,7	50,0	66,0	35,4						
	29	3006	2,7	50,35	64,2	50,0	66,0	34,4						
	36	2453	3,1	41,11	61,6	50,0	66,0	33,1						
	17	5267	0,9	88,17	12,3	45,0	32,1	45,0	SK 9052.1 - 160 SP/4	273	E100-101			
	20	4314	1,1	72,24	20,3	45,0	35,9	45,0						
	24	3732	1,3	62,42	23,4	45,0	37,8	44,0						
	27	3260	1,5	54,56	25,3	45,0	38,0	43,0						
	33	2690	1,8	44,96	27,2	45,0	38,0	41,5						
	37	2375	2,0	39,72	28,0	45,0	38,0	40,5						
	41	2164	2,2	36,21	28,5	45,0	38,0	39,7						
	47	1872	2,6	31,28	29,1	45,0	38,0	38,5						
	54	1636	2,8	27,35	29,5	45,0	38,0	37,3						
	63	1397	3,1	23,33	29,8	45,0	38,0	35,9						
	65	1349	3,2	22,53	29,9	45,0	38,0	35,7						
	26	3327	0,8	55,69	18,1	34,7	28,0	10,8				SK 9042.1 - 160 SP/4	198	E96-97
31	2845	1,0	47,67	21,3	35,1	28,0	11,6							
36	2424	1,2	40,54	23,4	35,5	28,0	12,1							
43	2054	1,4	34,39	24,9	35,3	28,0	12,5							
47	1882	1,2	31,48	25,4	35,2	28,0	12,6							
53	1669	1,7	27,91	26,1	34,9	28,0	12,7							
62	1427	1,9	23,89	26,1	34,4	28,0	12,8							
72	1216	2,1	20,32	25,4	33,7	28,0	12,7							
81	1091	2,2	18,20	24,9	33,2	28,0	12,7							
94	938	2,1	15,66	23,8	31,7	28,0	12,1							
110	802	2,5	13,40	23,1	30,9	28,0	11,9							
129	683	2,2	11,40	22,3	30,1	28,0	11,7							
143	613	2,4	10,21	21,7	29,4	28,0	11,5							
156	563	2,7	9,39	21,3	28,9	28,0	11,4							
166	530	2,6	8,83	21,0	28,6	28,0	11,3							
11,0	1,8	58550	0,9	816,57	220,0	100,0	-	-	SK 9096.1/62 - 160 MP/4	1960	E112-113 E115			
	2,1	50390	1,0	702,80	220,0	100,0	-	-						
	2,4	43570	1,1	607,63	220,0	100,0	-	-						
	2,7	38600	1,3	538,33	220,0	100,0	-	-						
	3,1	34000	1,5	474,22	220,0	100,0	-	-						
	3,4	30900	1,6	431,00	220,0	100,0	-	-						
	3,9	26600	1,9	370,95	220,0	100,0	-	-						
	4,6	23000	2,2	320,72	220,0	100,0	-	-						
	4,9	21310	2,3	297,17	220,0	100,0	-	-						
	5,4	19370	2,6	270,09	220,0	100,0	-	-						
	6,3	16740	3,0	233,51	220,0	100,0	-	-						
	8,4	12430	4,0	173,41	220,0	100,0	-	-				SK 9096.1 - 160 MP/4	1830	E112-113
	3,3	31700	1,0	441,46	44,3	70,0	106,5	70,0				SK 9092.1/52 - 160 MP/4	1570	E110-111 E114
	3,8	27690	1,2	385,67	56,6	70,0	119,1	70,0						
	5,2	20180	1,6	280,76	76,1	70,0	140,5	70,0						
	6,6	16000	2,0	222,14	85,4	70,0	151,4	70,0						
	4,9	21350	1,5	297,51	73,3	70,0	137,3	70,0	SK 9092.1 - 160 MP/4	1490	E110-111			
	5,8	18160	1,8	253,40	79,9	70,0	144,7	70,0						
	7,4	14170	2,3	197,51	89,2	70,0	155,9	70,0						
	9,6	10980	2,9	152,96	95,3	70,0	160,0	70,0						
	12	8621	3,7	120,23	99,5	70,0	160,0	70,0						
	14	7340	4,4	102,28	101,7	70,0	160,0	70,0						
	5,4	19490	1,0	270,47	77,8	65,0	95,1	65,0	SK 9086.1/52 - 160 MP/4	999	E108-109 E114			
	6,2	16950	1,2	235,93	85,0	65,0	102,0	65,0						
	6,4	16540	1,2	230,64	85,9	65,0	103,1	65,0	SK 9086.1 - 160 MP/4	923	E108-109			
	7,5	13910	1,4	194,04	91,1	65,0	109,1	65,0						
	9,6	10890	1,8	151,76	97,3	65,0	117,0	65,0						
	11	9160	2,2	127,67	99,6	65,0	120,0	65,0						
	13	8362	2,4	116,50	100,5	65,0	120,0	65,0						
	16	6498	3,1	90,50	102,3	65,0	120,0	65,0						

Kegelradgetriebe



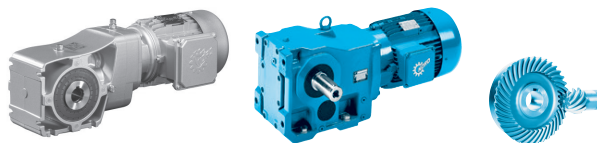
P ₁ [kW]	n ₂ [min ⁻¹]	M ₂ [Nm]	f _B	i _{ges}	F _R [kN]	F _A [kN]	F _{R VL} [kN]	F _{A VL} [kN]	Type	kg	mm
11,0	8,0	13070	1,0	182,09	83,2	60,0	95,0	60,0	SK 9082.1/52 - 160 MP/4	749	E106-107 E114
	9,8	10670	1,2	148,76	88,0	60,0	95,0	60,0	SK 9082.1 - 160 MP/4	673	E106-107
	12	8786	1,5	122,46	90,9	60,0	95,0	60,0			
	13	8357	1,6	116,45	91,5	60,0	95,0	60,0			
	15	6880	1,9	95,86	93,2	60,0	95,0	60,0			
	18	5947	2,2	82,88	94,2	60,0	95,0	60,0			
	20	5131	2,5	71,50	94,8	60,0	95,0	60,0			
	23	4476	2,9	62,39	95,0	60,0	95,0	60,0			
	9,3	11290	0,8	157,27	37,7	50,0	66,0	34,5	SK 9072.1 - 160 MP/4	413	E104-105
	13	7894	1,1	110,18	53,9	50,0	66,0	35,8			
	16	6557	1,3	91,47	57,9	50,0	66,0	35,6			
	18	5708	1,5	79,69	59,9	50,0	66,0	35,3			
	21	5025	1,7	70,22	61,3	50,0	66,0	34,9			
	25	4190	2,0	58,44	62,7	50,0	66,0	34,0			
	29	3606	2,3	50,35	62,9	50,0	66,0	33,3			
	36	2943	2,6	41,11	60,3	50,0	66,0	32,2			
	42	2521	3,4	35,19	58,3	50,0	66,0	31,3			
	17	6318	0,8	88,17	1,0	45,0	26,3	43,7	SK 9052.1 - 160 MP/4	273	E100-101
	20	5175	0,9	72,24	13,6	45,0	32,6	43,0			
	23	4478	1,1	62,42	19,4	45,0	35,4	42,3			
27	3911	1,2	54,56	22,6	45,0	37,3	41,5				
33	3227	1,5	44,96	25,5	45,0	38,0	40,3				
37	2850	1,7	39,72	26,7	45,0	38,0	39,4				
40	2596	1,8	36,21	27,4	45,0	38,0	38,7				
47	2246	2,1	31,28	28,3	45,0	38,0	37,6				
54	1962	2,3	27,35	28,9	45,0	38,0	36,6				
63	1676	2,6	23,33	29,4	45,0	38,0	35,3				
65	1619	2,7	22,53	29,5	45,0	38,0	35,1				
73	1430	3,0	19,91	29,8	45,0	38,0	34,1				
82	1284	3,3	17,94	29,9	45,0	38,0	33,3				
90	1173	3,7	16,33	30,1	45,0	38,0	32,3				
109	968	4,4	13,45	30,3	45,0	38,0	30,8				
123	855	4,6	11,88	30,4	45,0	38,0	29,9				
137	768	3,8	10,71	30,4	45,0	38,0	29,1				
31	3414	0,8	47,67	17,5	31,5	27,8	9,4	SK 9042.1 - 160 MP/4	198	E96-97	
36	2908	1,0	40,54	21,0	32,4	28,0	10,3				
43	2465	1,1	34,39	23,2	32,7	28,0	11,0				
47	2257	1,0	31,48	24,1	32,8	28,0	11,2				
52	2003	1,4	27,91	25,1	32,7	28,0	11,5				
61	1713	1,6	23,89	25,2	32,5	28,0	11,7				
72	1459	1,8	20,32	24,6	32,1	28,0	11,8				
80	1308	1,9	18,20	24,1	31,8	28,0	11,8				
93	1125	1,8	15,66	23,1	30,5	28,0	11,3				
109	962	2,1	13,40	22,5	29,8	28,0	11,3				
128	820	1,8	11,40	21,8	29,1	28,0	11,1				
143	735	2,0	10,21	21,3	28,6	28,0	11,0				
156	675	2,2	9,39	20,9	28,1	28,0	10,9				
165	636	2,2	8,83	20,6	27,8	27,9	10,8				


15,0 kW



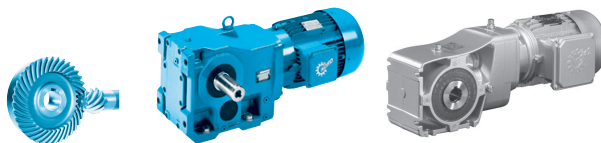
P ₁ [kW]	n ₂ [min ⁻¹]	M ₂ [Nm]	f _B	i _{ges}	F _R [kN]	F _A [kN]	F _{R VL} F _{A VL} [kN]		Type	kg	mm 			
15,0	2,4	59410	0,8	607,63	220,0	100,0	-	-	SK 9096.1/62 - 160 LP/4	1990	E112-113 E115			
	2,7	52630	0,9	538,33	220,0	100,0	-	-						
	3,1	46370	1,1	474,22	220,0	100,0	-	-						
	3,4	42140	1,2	431,00	220,0	100,0	-	-						
	3,9	36270	1,4	370,95	220,0	100,0	-	-						
	4,6	31360	1,6	320,72	220,0	100,0	-	-						
	4,9	29060	1,7	297,17	220,0	100,0	-	-						
	5,4	26410	1,9	270,09	220,0	100,0	-	-						
	6,3	22830	2,2	233,51	220,0	100,0	-	-						
	7,0	20430	2,4	208,95	214,9	100,0	-	-						
	7,3	19610	2,5	200,57	220,0	100,0	-	-	SK 9096.1 - 160 LP/4	1860	E112-113			
	8,4	16960	2,9	173,41	220,0	100,0	-	-						
	9,5	15090	3,3	154,29	220,0	100,0	-	-						
	11	13040	3,8	133,53	220,0	100,0	-	-						
	3,8	37760	0,8	385,67	22,3	70,0	86,0	70,0	SK 9092.1/52 - 160 LP/4	1600	E110-111 E114			
	5,2	27510	1,2	280,76	57,1	70,0	119,6	70,0						
	6,6	21820	1,5	222,14	72,2	70,0	136,1	70,0						
	7,6	18750	1,7	191,28	79,4	70,0	144,3	70,0						
	4,9	29120	1,1	297,51	52,4	70,0	114,7	70,0	SK 9092.1 - 160 LP/4	1520	E110-111			
	5,8	24760	1,3	253,40	63,6	70,0	126,1	70,0						
	7,4	19320	1,7	197,51	78,1	70,0	142,8	70,0						
	9,6	14970	2,1	152,96	87,5	70,0	153,9	70,0						
	12	11760	2,7	120,23	93,8	70,0	160,0	70,0						
	14	10010	3,2	102,28	97,1	70,0	160,0	70,0						
	5,4	26580	0,8	270,47	42,1	65,0	73,4	65,0	SK 9086.1/52 - 160 LP/4	1030	E108-109 E114			
	6,2	23110	0,9	235,93	63,5	65,0	84,5	65,0						
	6,4	22550	0,9	230,64	66,0	65,0	86,2	65,0	SK 9086.1 - 160 LP/4	952	E108-109			
	7,5	18970	1,1	194,04	79,4	65,0	95,6	65,0						
	9,6	14850	1,3	151,76	89,6	65,0	107,4	65,0						
	11	12490	1,6	127,67	94,1	65,0	112,6	65,0						
	13	11400	1,8	116,50	96,5	65,0	115,8	65,0						
	16	8861	2,3	90,50	100,0	65,0	120,0	65,0						
	19	7659	2,6	78,24	101,3	65,0	120,0	65,0						
	22	6608	3,0	67,50	102,2	65,0	120,0	65,0						
	9,8	14550	0,9	148,76	79,6	60,0	95,0	60,0				SK 9082.1 - 160 LP/4	702	E106-107
	12	11980	1,1	122,46	85,5	60,0	95,0	60,0						
	13	11400	1,1	116,45	86,7	60,0	95,0	60,0						
	15	9382	1,4	95,86	90,1	60,0	95,0	60,0						
	18	8110	1,6	82,88	91,8	60,0	95,0	60,0						
	20	6997	1,9	71,50	93,1	60,0	95,0	60,0						
	23	6104	2,1	62,39	94,0	60,0	95,0	60,0						
	27	5220	2,5	53,28	93,3	60,0	95,0	60,0						
	33	4373	3,0	44,63	89,5	60,0	95,0	60,0						
	35	4069	3,2	41,54	88,2	60,0	95,0	60,0						
	41	3510	3,7	35,83	84,9	60,0	95,0	60,0						
	13	10760	0,8	110,18	40,9	50,0	66,0	30,4	SK 9072.1 - 160 LP/4	442	E104-105			
	16	8942	1,0	91,47	50,0	50,0	66,0	31,2						
	18	7783	1,1	79,69	54,2	50,0	66,0	31,3						
	21	6852	1,2	70,22	57,0	50,0	66,0	31,4						
	25	5713	1,5	58,44	59,9	50,0	66,0	31,2						
	29	4917	1,7	50,35	59,6	50,0	66,0	30,9						
	36	4013	1,9	41,11	57,5	50,0	66,0	30,2						
	42	3438	2,5	35,19	56,0	50,0	66,0	29,5						
	50	2866	3,0	29,29	54,0	50,0	66,0	28,8						
	58	2467	3,4	25,24	52,3	50,0	66,0	28,0						
	71	2013	4,2	20,61	50,1	50,0	66,0	26,9						
	23	6106	0,8	62,42	2,3	45,0	27,7	38,5				SK 9052.1 - 160 LP/4	302	E100-101
	27	5334	0,9	54,56	11,8	45,0	31,9	38,2						
	33	4400	1,1	44,96	19,9	45,0	35,7	37,5						
	37	3886	1,2	39,72	22,7	45,0	37,3	37,0						
	40	3540	1,4	36,21	24,3	45,0	38,0	36,5						
	47	3063	1,6	31,28	26,1	45,0	38,0	35,7						

Kegelradgetriebe



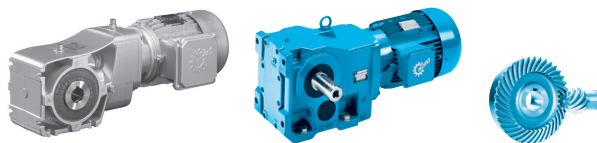
P ₁ [kW]	n ₂ [min ⁻¹]	M ₂ [Nm]	f _B	i _{ges}	F _R [kN]	F _A [kN]	F _{R VL} [kN]	F _{A VL} [kN]	Type	kg	mm 				
15,0	54	2676	1,7	27,35	27,2	45,0	38,0	34,9	SK 9052.1 - 160 LP/4	302	E100-101				
	63	2285	1,9	23,33	28,2	45,0	38,0	33,9							
	65	2208	1,9	22,53	28,4	45,0	38,0	33,7							
	73	1950	2,2	19,91	28,9	45,0	38,0	32,9							
	82	1751	2,5	17,94	29,3	45,0	38,0	32,2							
	90	1600	2,7	16,33	29,5	45,0	38,0	31,2							
	109	1320	3,3	13,45	29,9	45,0	38,0	29,9							
	123	1166	3,3	11,88	30,1	45,0	38,0	29,1							
	137	1047	2,8	10,71	30,2	45,0	38,0	28,4							
	148	970	2,9	9,93	30,3	45,0	38,0	27,9							
	155	925	2,8	9,40	30,3	45,0	38,0	27,5							
	180	795	3,3	8,10	30,4	45,0	38,0	26,5							
	15,0	43	3361	0,8	34,39	17,9	27,0	23,0				7,6	SK 9042.1 - 160 LP/4	227	E96-97
52		2731	1,0	27,91	22,0	28,1	25,3	8,7							
61		2335	1,2	23,89	23,0	28,5	26,4	9,4							
72		1990	1,3	20,32	22,7	28,7	27,0	9,8							
80		1784	1,4	18,20	22,5	28,6	27,3	10,0							
93		1534	1,3	15,66	21,5	27,5	26,1	9,6							
109		1312	1,5	13,40	21,1	27,3	26,3	9,8							
128		1118	1,3	11,40	20,6	27,0	26,2	9,9							
143		1002	1,5	10,21	20,3	26,7	26,1	9,9							
156		921	1,6	9,39	20,0	26,4	26,0	9,9							
165		868	1,6	8,83	19,8	26,2	25,8	9,9							
18,5		2,7	64260	0,8	538,33	220,0	100,0	-	-	SK 9096.1/62 - 180 MP/4	2020	E112-113 E115			
		3,1	56610	0,9	474,22	220,0	100,0	-	-						
	3,4	51450	1,0	431,00	220,0	100,0	-	-							
	4,0	44280	1,1	370,95	220,0	100,0	-	-							
	4,6	38280	1,3	320,72	220,0	100,0	-	-							
	5,0	35470	1,4	297,17	220,0	100,0	-	-							
	5,5	32240	1,6	270,09	220,0	100,0	-	-							
	6,3	27870	1,8	233,51	220,0	100,0	-	-							
	7,1	24940	2,0	208,95	220,0	100,0	-	-							
	18,5	7,4	23940	2,1	200,57	220,0	100,0	-	-				SK 9096.1 - 180 MP/4	1890	E112-113
		8,5	20700	2,4	173,41	220,0	100,0	-	-						
		9,6	18420	2,7	154,29	220,0	100,0	-	-						
		11	15920	3,1	133,53	220,0	100,0	-	-						
18,5	5,3	33590	1,0	280,76	38,0	70,0	100,4	70,0	SK 9092.1/52 - 180 MP/4	1630	E110-111 E114				
	6,6	26640	1,2	222,14	59,6	70,0	122,3	70,0							
	7,7	22890	1,4	191,28	69,5	70,0	133,1	70,0							
18,5	9,7	18280	1,8	152,96	80,5	70,0	145,6	70,0	SK 9092.1 - 180 MP/4	1560	E110-111				
	12	14350	2,2	120,23	88,8	70,0	155,5	70,0							
	14	12220	2,6	102,28	93,0	70,0	160,0	70,0							
	16	10950	2,9	91,60	95,3	70,0	160,0	70,0							
18,5	8,6	20550	1,0	171,89	74,1	65,0	92,1	65,0	SK 9086.1/52 - 180 MP/4	1060	E108-109 E114				
	10	17290	1,0	144,60	83,5	65,0	100,3	65,0							
18,5	13	13920	1,4	116,50	91,6	65,0	109,8	65,0	SK 9086.1 - 180 MP/4	985	E108-109				
	16	10820	1,8	90,50	97,4	65,0	117,2	65,0							
	19	9351	2,1	78,24	99,4	65,0	120,0	65,0							
	22	8067	2,5	67,50	100,8	65,0	120,0	65,0							
	25	7038	2,8	58,90	101,9	65,0	120,0	65,0							
18,5	12	14760	0,8	123,13	79,0	60,0	95,0	60,0	SK 9082.1/52 - 180 MP/4	811	E106-107 E114				
	13	13910	0,9	116,45	81,1	60,0	95,0	60,0							
	15	11450	1,1	95,86	86,5	60,0	95,0	60,0							
	18	9901	1,3	82,88	89,2	60,0	95,0	60,0							
	21	8542	1,5	71,50	91,2	60,0	95,0	60,0							
	24	7452	1,7	62,39	92,6	60,0	95,0	60,0							
	28	6373	2,0	53,28	90,6	60,0	95,0	60,0							
	33	5339	2,4	44,63	87,4	60,0	95,0	60,0							
	36	4967	2,6	41,54	86,0	60,0	95,0	60,0							
	41	4285	3,0	35,83	83,1	60,0	95,0	60,0							


18,5 kW
22,0 kW



P ₁ [kW]	n ₂ [min ⁻¹]	M ₂ [Nm]	f _B	i _{ges}	F _R [kN]	F _A [kN]	F _{R VL} [kN]	F _{A VL} [kN]	Type	kg	mm 				
18,5	16	10920	0,8	91,47	39,8	50,0	66,0	27,1	SK 9072.1 - 180 MP/4	475	E104-105				
	19	9502	0,9	79,69	47,4	50,0	66,0	27,9							
	21	8365	1,0	70,22	52,1	50,0	66,0	28,3							
	25	6975	1,2	58,44	56,7	50,0	66,0	28,6							
	29	6003	1,4	50,35	56,6	50,0	66,0	28,6							
	33	5349	1,4	44,81	55,8	50,0	66,0	28,5							
	36	4899	1,6	41,11	55,1	50,0	66,0	28,5							
	42	4197	2,0	35,19	53,9	50,0	66,0	28,0							
	50	3499	2,4	29,29	52,2	50,0	66,0	27,4							
	59	3012	2,8	25,24	50,9	50,0	66,0	26,9							
	66	2684	3,2	22,46	49,6	50,0	66,0	26,3							
	72	2458	3,5	20,61	48,8	50,0	66,0	26,0							
	81	2193	3,6	18,29	47,5	50,0	66,0	25,5							
	18,5	33	5372	0,9	44,96	11,1	45,0	31,6				35,1	SK 9052.1 - 180 MP/4	335	E100-101
		37	4744	1,0	39,72	17,4	45,0	34,4				34,8			
		41	4322	1,1	36,21	20,3	45,0	35,9				34,6			
		47	3740	1,3	31,28	23,4	45,0	37,7				34,0			
		54	3267	1,4	27,35	25,3	45,0	38,0				33,4			
		63	2790	1,5	23,33	26,9	45,0	38,0				32,6			
66		2695	1,6	22,53	27,2	45,0	38,0	32,5							
74		2380	1,8	19,91	28,0	45,0	38,0	31,8							
83		2138	2,0	17,94	28,5	45,0	38,0	31,2							
90		1953	2,2	16,33	28,9	45,0	38,0	30,2							
110		1612	2,7	13,45	29,5	45,0	38,0	29,1							
124		1423	2,7	11,88	29,8	45,0	38,0	28,3							
138		1279	2,3	10,71	30,0	45,0	38,0	27,7							
149		1185	2,4	9,93	30,1	45,0	38,0	27,3							
157		1129	2,3	9,40	30,1	45,0	38,0	26,9							
182		970	2,7	8,10	30,3	45,0	38,0	26,0							
18,5		53	3334	0,8	27,91	18,0	23,9	19,9	6,4	SK 9042.1 - 180 MP/4	260	E96-97			
		62	2851	0,9	23,89	21,0	25,0	21,8	7,3						
		73	2429	1,1	20,32	21,0	25,7	23,2	8,1						
	81	2178	1,1	18,20	21,0	26,0	23,9	8,5							
	94	1873	1,1	15,66	20,1	24,9	22,9	8,1							
	110	1602	1,2	13,40	20,0	25,1	23,5	8,5							
	129	1365	1,1	11,40	19,6	25,1	23,9	8,8							
	144	1224	1,2	10,21	19,4	25,0	24,0	8,9							
	157	1124	1,3	9,39	19,1	24,8	24,0	9,0							
	167	1059	1,3	8,83	19,0	24,7	24,0	9,0							
	22,0	3,4	61390	0,8	431,00	220,0	100,0	-	-				SK 9096.1/62 - 180 LP/4	2020	E112-113 E115
4,0		52830	0,9	370,95	220,0	100,0	-	-							
4,6		45680	1,1	320,72	220,0	100,0	-	-							
5,0		42330	1,2	297,17	220,0	100,0	-	-							
5,5		38470	1,3	270,09	220,0	100,0	-	-							
6,3		33260	1,5	233,51	220,0	100,0	-	-							
7,1		29760	1,7	208,95	220,0	100,0	-	-							
22,0		7,4	28570	1,8	200,57	220,0	100,0	-	-	SK 9096.1 - 180 LP/4	1890	E112-113			
		8,5	24700	2,0	173,41	220,0	100,0	-	-						
		9,6	21970	2,3	154,29	220,0	100,0	-	-						
		11	19000	2,6	133,53	220,0	100,0	-	-						
		12	16830	3,0	118,18	220,0	100,0	-	-						
22,0		5,2	40080	0,8	280,76	12,4	70,0	77,5	70,0	SK 9092.1/52 - 180 LP/4	1630	E110-111 E114			
		6,6	31780	1,0	222,14	44,0	70,0	106,3	70,0						
		7,7	27320	1,2	191,28	57,7	70,0	120,2	70,0						
22,0		9,6	21810	1,5	152,96	72,2	70,0	136,1	70,0	SK 9092.1 - 180 LP/4	1560	E110-111			
		12	17130	1,9	120,23	83,0	70,0	148,5	70,0						
		14	14580	2,2	102,28	88,3	70,0	154,9	70,0						
		16	13060	2,4	91,60	91,3	70,0	158,6	70,0						
	18	11390	2,8	80,00	94,5	70,0	160,0	70,0							
	21	9832	3,3	68,87	97,4	70,0	160,0	70,0							
22,0	8,6	24530	0,8	171,89	56,1	65,0	80,1	65,0	SK 9086.1/52 - 180 LP/4	1060	E108-109 E114				
	10	20630	0,9	144,60	73,8	65,0	90,8	65,0							

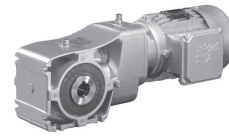
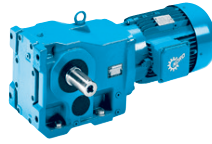
Kegelradgetriebe



P ₁ [kW]	n ₂ [min ⁻¹]	M ₂ [Nm]	f _B	i _{ges}	F _R [kN]	F _A [kN]	F _{R VL} [kN]	F _{A VL} [kN]	Type	kg	mm 
22,0	13	16610	1,2	116,50	85,7	65,0	102,9	65,0	SK 9086.1 - 180 LP/4	985	E108-109
	16	12910	1,5	90,50	93,7	65,0	112,2	65,0			
	19	11160	1,8	78,24	96,9	65,0	116,4	65,0			
	22	9626	2,1	67,50	99,0	65,0	119,8	65,0			
	25	8398	2,4	58,90	100,5	65,0	120,0	65,0			
	29	7182	2,8	50,30	101,7	65,0	120,0	65,0			
	13	16600	0,8	116,45	73,6	60,0	95,0	60,0	SK 9082.1 - 180 LP/4	735	E106-107
	15	13670	1,0	95,86	81,8	60,0	95,0	60,0			
	18	11810	1,1	82,88	85,8	60,0	95,0	60,0			
	21	10190	1,3	71,50	88,8	60,0	95,0	60,0			
	24	8892	1,5	62,39	90,8	60,0	95,0	60,0			
	28	7604	1,7	53,28	88,2	60,0	95,0	60,0			
	33	6370	2,0	44,63	85,3	60,0	95,0	60,0			
	35	5927	2,2	41,54	84,3	60,0	95,0	60,0			
	41	5113	2,5	35,83	81,6	60,0	95,0	60,0			
	47	4461	2,9	31,27	79,4	60,0	95,0	60,0			
	21	9982	0,9	70,22	45,2	50,0	66,0	25,3	SK 9072.1 - 180 LP/4	475	E104-105
	25	8323	1,0	58,44	52,4	50,0	66,0	26,1			
	29	7163	1,1	50,35	53,5	50,0	66,0	26,5			
	33	6383	1,2	44,81	53,2	50,0	66,0	26,6			
	36	5845	1,3	41,11	52,7	50,0	66,0	26,6			
	42	5008	1,7	35,19	51,8	50,0	66,0	26,5			
	50	4176	2,0	29,29	50,5	50,0	66,0	26,1			
	58	3594	2,4	25,24	49,3	50,0	66,0	25,8			
	66	3202	2,7	22,46	48,3	50,0	66,0	25,4			
	72	2933	2,9	20,61	47,6	50,0	66,0	25,1			
	80	2617	3,0	18,29	46,5	50,0	66,0	24,6			
	90	2341	3,2	16,44	45,5	50,0	66,0	24,2			
	95	2206	3,4	15,40	44,7	50,0	66,0	23,8			
	105	2000	2,6	14,06	43,4	50,0	66,0	23,1			
	118	1782	2,8	12,51	42,3	50,0	65,3	22,6			
	122	1718	2,9	12,06	42,0	50,0	64,8	22,5			
	129	1632	3,1	11,48	41,5	50,0	64,2	22,3			
	144	1456	3,2	10,19	40,4	50,0	62,6	21,8			
	161	1303	3,6	9,16	39,5	50,0	61,2	21,3			
	37	5661	0,8	39,72	6,1	45,0	30,3	32,7	SK 9052.1 - 180 LP/4	335	E100-101
	41	5157	0,9	36,21	13,8	45,0	32,7	32,7			
	47	4463	1,1	31,28	19,5	45,0	35,5	32,4			
	54	3898	1,2	27,35	22,7	45,0	37,3	32,0			
	63	3329	1,3	23,33	25,1	45,0	38,0	31,3			
	65	3216	1,3	22,53	25,5	45,0	38,0	31,3			
	74	2840	1,5	19,91	26,8	45,0	38,0	30,7			
	82	2551	1,7	17,94	27,5	45,0	38,0	30,2			
	90	2331	1,8	16,33	28,1	45,0	38,0	29,2			
	109	1923	2,2	13,45	29,0	45,0	38,0	28,3			
	124	1698	2,3	11,88	29,4	45,0	38,0	27,7			
	138	1526	1,9	10,71	29,6	45,0	38,0	27,1			
	149	1414	2,0	9,93	29,8	45,0	38,0	26,7			
	156	1347	1,9	9,40	29,9	45,0	38,0	26,4			
	182	1157	2,2	8,10	30,1	45,0	38,0	25,6			
	62	3402	0,8	23,89	17,6	21,5	17,2	5,3	SK 9042.1 - 180 LP/4	260	E96-97
	72	2898	0,9	20,32	19,4	22,7	19,3	6,3			
	81	2599	0,9	18,20	19,5	23,4	20,5	6,9			
	94	2235	0,9	15,66	18,7	22,5	19,6	6,6			
	110	1911	1,0	13,40	18,7	22,9	20,7	7,3			
	129	1628	0,9	11,40	18,6	23,2	21,6	7,7			
	144	1460	1,0	10,21	18,5	23,4	22,0	7,9			
	157	1341	1,1	9,39	18,3	23,4	22,1	8,1			
	166	1264	1,1	8,83	18,2	23,3	22,2	8,2			

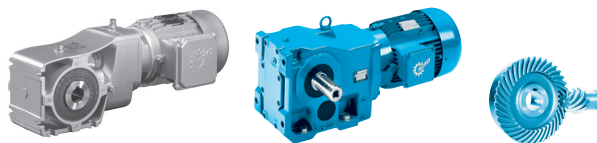
Kegelradgetriebe


30,0 kW



Kegelradgetriebe

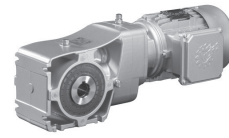
P ₁ [kW]	n ₂ [min ⁻¹]	M ₂ [Nm]	f _B	i _{ges}	F _R [kN]	F _A [kN]	F _{R VL} [kN]	F _{A VL} [kN]	Type	kg	mm 		
30,0	4,6	61870	0,8	320,72	220,0	100,0	-	-	SK 9096.1/62 - 225 RP/4	2180	E112-113 E115		
	5,0	57330	0,9	297,17	220,0	100,0	-	-					
	5,5	52100	1,0	270,09	220,0	100,0	-	-					
	6,4	45050	1,1	233,51	220,0	100,0	-	-					
	7,1	40310	1,2	208,95	220,0	100,0	-	-					
7,4	38690	1,3	200,57	220,0	100,0	-	-	SK 9096.1 - 225 RP/4	2050	E112-113			
8,6	33450	1,5	173,41	220,0	100,0	-	-						
9,6	29760	1,7	154,29	220,0	100,0	-	-						
11	25730	1,9	133,53	220,0	100,0	-	-						
13	22800	2,2	118,18	220,0	100,0	-	-						
15	19710	2,5	102,18	220,0	100,0	-	-						
17	17290	2,9	89,60	220,0	100,0	-	-						
18	15710	3,2	81,43	220,0	100,0	-	-						
12	23200	1,4	120,23	68,7	70,0	132,2	70,0	SK 9092.1 - 225 RP/4	1720	E110-111			
15	19750	1,6	102,28	77,1	70,0	141,7	70,0						
16	17700	1,8	91,60	81,8	70,0	147,1	70,0						
19	15430	2,1	80,00	86,6	70,0	152,8	70,0						
22	13320	2,4	68,87	90,8	70,0	158,0	70,0						
25	11330	2,8	58,66	94,1	70,0	160,0	70,0						
16	17480	1,1	90,50	83,7	65,0	100,6	65,0	SK 9086.1 - 225 RP/4	1140	E108-109			
19	15110	1,3	78,24	89,1	65,0	106,8	65,0						
22	13040	1,5	67,50	93,4	65,0	111,9	65,0						
25	11370	1,8	58,90	96,6	65,0	115,9	65,0						
29	9728	2,1	50,30	98,9	65,0	119,6	65,0						
35	8149	2,5	42,13	100,8	65,0	120,0	65,0						
42	6855	2,6	35,44	102,0	65,0	120,0	65,0						
18	16000	0,8	82,88	74,8	60,0	95,0	60,0	SK 9082.1 - 225 RP/4	895	E106-107			
21	13810	0,9	71,50	81,0	60,0	95,0	60,0						
24	12040	1,1	62,39	84,2	60,0	95,0	60,0						
28	10300	1,3	53,28	82,6	60,0	95,0	60,0						
33	8628	1,5	44,63	80,8	60,0	95,0	60,0						
36	8028	1,6	41,54	79,8	60,0	95,0	60,0						
41	6926	1,9	35,83	77,9	60,0	95,0	60,0						
47	6042	2,2	31,27	76,1	60,0	95,0	60,0						
55	5167	2,5	26,71	73,8	60,0	95,0	60,0						
66	4329	3,0	22,37	71,1	60,0	95,0	58,7						
86	3344	3,9	17,35	67,3	60,0	95,0	55,5						
101	2823	4,6	14,61	64,5	60,0	95,0	53,3						
25	11270	0,8	58,44	23,4	50,0	61,8	21,7				SK 9072.1 - 225 RP/4	635	E104-105
30	9702	0,8	50,35	45,9	50,0	65,3	21,5						
33	8645	0,9	44,81	47,0	50,0	66,0	22,1						
36	7917	1,0	41,11	47,0	50,0	66,0	22,5						
42	6783	1,3	35,19	47,0	50,0	66,0	23,0						
51	5656	1,5	29,29	46,6	50,0	66,0	23,2						
59	4868	1,7	25,24	46,0	50,0	66,0	23,3						
66	4337	2,0	22,46	45,3	50,0	66,0	23,2						
72	3972	2,1	20,61	44,9	50,0	66,0	23,1						
81	3544	2,2	18,29	44,1	50,0	66,0	22,8						
90	3171	2,4	16,44	43,3	50,0	65,8	22,6						
96	2987	2,5	15,40	42,6	50,0	64,8	22,3						
106	2709	1,9	14,06	41,4	50,0	63,0	21,6						
119	2414	2,1	12,51	40,6	50,0	61,8	21,3						
123	2326	2,1	12,06	40,3	50,0	61,5	21,2						
130	2210	2,3	11,48	39,9	50,0	61,0	21,0						
145	1972	2,4	10,19	39,0	50,0	59,8	20,7						
162	1765	2,7	9,16	38,2	50,0	58,7	20,4						



P ₁ [kW]	n ₂ [min ⁻¹]	M ₂ [Nm]	f _B	i _{ges}	F _R [kN]	F _A [kN]	F _{R VL} [kN]	F _{A VL} [kN]	Type	kg	mm 			
37,0	5,5	64260	0,8	270,09	220,0	100,0	-	-	SK 9096.1/62 - 225 SP/4	2200	E112-113 E115			
	6,4	55560	0,9	233,51	220,0	100,0	-	-						
	7,1	49720	1,0	208,95	220,0	100,0	-	-						
	7,4	47720	1,0	200,57	220,0	100,0	-	-	SK 9096.1 - 225 SP/4	2060	E112-113			
	8,6	41260	1,2	173,41	220,0	100,0	-	-						
	9,6	36710	1,4	154,29	220,0	100,0	-	-						
	11	31740	1,6	133,53	220,0	100,0	-	-						
	13	28120	1,8	118,18	220,0	100,0	-	-						
	15	24310	2,1	102,18	220,0	100,0	-	-						
	17	21320	2,3	89,60	220,0	100,0	-	-						
	18	19380	2,6	81,43	220,0	100,0	-	-						
	21	16750	3,0	70,41	220,0	100,0	-	-						
	24	14850	3,4	62,39	220,0	100,0	-	-						
	12	28610	1,1	120,23	53,9	70,0	116,3	70,0	SK 9092.1 - 225 SP/4	1730	E110-111			
	15	24360	1,3	102,28	65,7	70,0	128,9	70,0						
	16	21820	1,5	91,60	72,2	70,0	136,0	70,0						
	19	19030	1,7	80,00	78,8	70,0	143,6	70,0						
	22	16420	1,9	68,87	84,5	70,0	150,3	70,0						
	25	13970	2,3	58,66	88,9	70,0	155,5	70,0						
	30	11840	2,7	49,75	93,2	70,0	160,0	70,0						
	31	11400	2,8	47,93	94,5	70,0	160,0	70,0						
	32	10950	2,9	46,02	95,3	70,0	160,0	70,0						
	34	10390	2,7	43,68	95,9	70,0	160,0	70,0						
	16	21560	0,9	90,50	70,2	65,0	89,1	65,0				SK 9086.1 - 225 SP/4	1160	E108-109
	19	18640	1,1	78,24	80,5	65,0	97,5	65,0						
	22	16080	1,2	67,50	86,9	65,0	104,3	65,0						
	25	14030	1,4	58,90	91,4	65,0	109,5	65,0						
	29	12000	1,7	50,30	95,5	65,0	114,4	65,0						
	35	10050	2,0	42,13	98,5	65,0	118,9	65,0						
	42	8454	2,1	35,44	100,4	65,0	120,0	65,0						
	50	7038	2,8	29,52	98,4	65,0	120,0	65,0						
	59	6019	3,3	25,21	95,4	65,0	120,0	65,0						
	70	5042	4,0	21,12	91,8	65,0	120,0	65,0						
	83	4241	4,5	17,77	88,1	65,0	120,0	64,3						
	91	3895	4,9	16,38	86,6	65,0	120,0	63,1						
	101	3510	4,3	14,70	83,7	65,0	120,0	61,0						
	120	2940	4,8	12,31	80,3	65,0	120,0	58,5						
	128	2766	6,1	11,60	79,6	65,0	120,0	57,9						
	156	2271	5,7	9,55	75,4	65,0	120,0	54,8						
	21	17030	0,8	71,50	72,0	60,0	95,0	60,0	SK 9082.1 - 225 SP/4	910	E106-107			
	24	14850	0,9	62,39	78,1	60,0	95,0	60,0						
	28	12700	1,0	53,28	77,6	60,0	95,0	60,0						
	33	10640	1,2	44,63	76,5	60,0	95,0	60,0						
	36	9901	1,3	41,54	75,9	60,0	95,0	60,0						
	41	8542	1,5	35,83	74,5	60,0	95,0	60,0						
	47	7452	1,7	31,27	73,0	60,0	95,0	60,0						
	55	6373	2,0	26,71	71,3	60,0	95,0	58,9						
	66	5339	2,4	22,37	68,9	60,0	95,0	57,0						
	86	4124	3,2	17,35	65,4	60,0	95,0	54,0						
	101	3482	3,7	14,61	63,1	60,0	95,0	52,2						
	120	2938	2,9	12,31	59,9	60,0	95,0	49,5						
	36	9765	0,8	41,11	42,1	50,0	58,4	19,0	SK 9072.1 - 225 SP/4	650	E104-105			
	42	8365	1,0	35,19	42,8	50,0	60,6	20,0						
	51	6975	1,2	29,29	43,1	50,0	62,2	20,8						
	59	6003	1,4	25,24	42,9	50,0	62,9	21,1						
	66	5349	1,6	22,46	42,7	50,0	63,0	21,2						
	72	4899	1,7	20,61	42,4	50,0	62,8	21,3						
	81	4371	1,8	18,29	41,9	50,0	62,6	21,2						
	90	3911	1,9	16,44	41,3	50,0	62,0	21,2						
	96	3684	2,0	15,40	40,7	50,0	61,2	20,9						
	106	3341	1,6	14,06	39,5	50,0	59,2	20,2						
	119	2977	1,7	12,51	38,8	50,0	58,6	20,0						
	123	2869	1,7	12,06	38,7	50,0	58,3	20,0						
	130	2726	1,8	11,48	38,4	50,0	58,0	20,0						
	145	2432	1,9	10,19	37,6	50,0	57,2	19,7						
	162	2177	2,2	9,16	36,9	50,0	56,3	19,4						

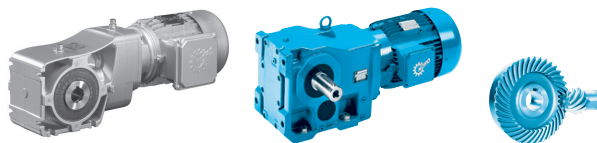
Kegelradgetriebe


45,0 kW



P ₁ [kW]	n ₂ [min ⁻¹]	M ₂ [Nm]	f _B	i _{ges}	F _R [kN]	F _A [kN]	F _{R VL} [kN]	F _{A VL} [kN]	Type	kg	mm
45,0	7,1	60460	0,8	208,95	220,0	100,0	-	-	SK 9096.1/62 - 225 MP/4	2230	E112-113 E115
	9,6	44650	1,1	154,29	220,0	100,0	-	-	SK 9096.1 - 225 MP/4	2100	E112-113
	11	38600	1,3	133,53	220,0	100,0	-	-			
	13	34200	1,5	118,18	220,0	100,0	-	-			
	15	29570	1,7	102,18	220,0	100,0	-	-			
	17	25930	1,9	89,60	220,0	100,0	-	-			
	18	23560	2,1	81,43	220,0	100,0	-	-			
	21	20370	2,5	70,41	220,0	100,0	-	-			
	23	18830	2,7	65,07	220,0	100,0	-	-			
	24	18060	2,8	62,39	220,0	100,0	-	-			
	26	16280	3,1	56,26	220,0	100,0	-	-			
	28	15610	2,9	53,95	220,0	100,0	-	-			
	15	29620	1,1	102,28	50,9	70,0	113,2	70,0	SK 9092.1 - 225 MP/4	1760	E110-111
	16	26540	1,2	91,60	59,8	70,0	122,5	70,0			
	19	23150	1,4	80,00	68,9	70,0	132,4	70,0			
	22	19980	1,6	68,87	76,6	70,0	141,1	70,0			
	25	16990	1,9	58,66	82,5	70,0	147,8	70,0			
	30	14400	2,2	49,75	88,1	70,0	154,4	70,0			
	31	13870	2,3	47,93	89,8	70,0	156,6	70,0			
	32	13320	2,4	46,02	90,8	70,0	158,0	70,0			
	34	12640	2,2	43,68	91,6	70,0	158,8	70,0			
	36	11800	2,7	40,65	93,2	70,0	160,0	70,0			
	38	11330	2,8	39,10	94,1	70,0	160,0	70,0			
	44	9875	3,2	34,15	96,8	70,0	160,0	70,0			
	19	22670	0,9	78,24	65,5	65,0	85,8	65,0	SK 9086.1 - 225 MP/4	1200	E108-109
	22	19560	1,0	67,50	77,6	65,0	94,9	65,0			
	25	17060	1,2	58,90	84,7	65,0	101,7	65,0			
	29	14590	1,4	50,30	90,2	65,0	108,1	65,0			
35	12220	1,6	42,13	95,1	65,0	113,9	65,0				
42	10280	1,8	35,44	97,4	65,0	117,9	65,0				
50	8560	2,3	29,52	95,2	65,0	120,0	65,0				
59	7320	2,7	25,21	92,6	65,0	120,0	65,0				
70	6132	3,3	21,12	89,6	65,0	120,0	65,0				
83	5158	3,7	17,77	86,1	65,0	120,0	62,9				
91	4737	4,0	16,38	84,8	65,0	120,0	61,9				
101	4268	3,5	14,70	82,0	65,0	120,0	59,8				
120	3576	3,9	12,31	78,8	65,0	120,0	57,5				
128	3365	5,1	11,60	78,3	65,0	120,0	57,1				
156	2762	4,7	9,55	74,2	65,0	120,0	54,1				
28	15450	0,8	53,28	71,9	60,0	95,0	59,9	SK 9082.1 - 225 MP/4	945	E106-107	
33	12940	1,0	44,63	71,7	60,0	95,0	59,6				
36	12040	1,1	41,54	71,5	60,0	95,0	59,3				
41	10390	1,3	35,83	70,8	60,0	95,0	58,7				
47	9064	1,4	31,27	69,8	60,0	95,0	57,8				
55	7751	1,7	26,71	68,3	60,0	95,0	56,6				
66	6493	2,0	22,37	66,5	60,0	95,0	55,1				
74	5840	2,2	20,16	65,4	60,0	95,0	54,0				
86	5015	2,6	17,35	63,7	60,0	95,0	52,6				
101	4235	3,1	14,61	61,5	60,0	95,0	50,8				
120	3573	2,4	12,31	58,5	60,0	95,0	48,3				
184	2330	3,1	8,04	53,3	60,0	95,0	44,0				
51	8483	1,0	29,29	38,9	50,0	54,5	17,9	SK 9072.1 - 225 MP/4	685	E104-105	
59	7301	1,2	25,24	39,5	50,0	56,2	18,6				
66	6506	1,3	22,46	39,6	50,0	57,1	19,0				
72	5958	1,4	20,61	39,6	50,0	57,5	19,3				
81	5316	1,5	18,29	39,4	50,0	57,8	19,5				
90	4757	1,6	16,44	39,1	50,0	58,0	19,5				
96	4481	1,7	15,40	38,7	50,0	57,1	19,4				
106	4063	1,3	14,06	37,5	50,0	55,2	18,7				
119	3620	1,4	12,51	37,1	49,8	55,1	18,7				
123	3490	1,4	12,06	36,8	49,6	55,0	18,7				
130	3316	1,5	11,48	36,7	49,3	55,0	18,7				
145	2958	1,6	10,19	36,1	48,8	54,3	18,6				
162	2647	1,8	9,16	35,6	48,1	53,7	18,4				

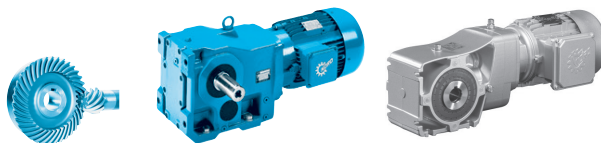
Kegelradgetriebe



P ₁ [kW]	n ₂ [min ⁻¹]	M ₂ [Nm]	f _B	i _{ges}	F _R [kN]	F _A [kN]	F _{R VL} [kN]	F _{A VL} [kN]	Type	kg	mm 			
55,0	9,6	54750	0,9	154,29	220,0	100,0	-	-	SK 9096.1 - 250 WP/4	2140	E112-113			
	11	47340	1,1	133,53	220,0	100,0	-	-						
	13	41940	1,2	118,18	220,0	100,0	-	-						
	14	36260	1,4	102,18	220,0	100,0	-	-						
	17	31800	1,6	89,60	220,0	100,0	-	-						
	18	28900	1,7	81,43	220,0	100,0	-	-						
	21	24990	2,0	70,41	220,0	100,0	-	-						
	23	23090	2,2	65,07	220,0	100,0	-	-						
	24	22140	2,3	62,39	220,0	100,0	-	-						
	26	19960	2,5	56,26	216,6	100,0	-	-						
	27	19140	2,4	53,95	214,7	100,0	-	-						
	31	16960	2,9	47,79	209,5	100,0	-	-						
	14	36330	0,9	102,28	28,0	70,0	91,0	70,0				SK 9092.1 - 250 WP/4	1800	E110-111
	16	32550	1,0	91,60	41,5	70,0	103,8	70,0						
	19	28380	1,1	80,00	54,6	70,0	117,0	70,0						
	21	24500	1,3	68,87	65,4	70,0	128,5	70,0						
	25	20830	1,5	58,66	73,6	70,0	137,4	70,0						
	30	17650	1,8	49,75	81,0	70,0	146,0	70,0						
	31	17010	1,9	47,93	83,2	70,0	148,8	70,0						
	32	16330	2,0	46,02	84,7	70,0	150,5	70,0						
	34	15500	1,8	43,68	85,7	70,0	151,6	70,0						
	36	14470	2,2	40,65	87,9	70,0	154,2	70,0						
	38	13890	2,3	39,10	89,1	70,0	155,7	70,0						
	43	12110	2,6	34,15	92,6	70,0	160,0	70,0						
	50	10410	3,1	29,28	96,3	70,0	160,0	70,0						
	22	23980	0,8	67,50	59,1	65,0	81,8	65,0						
	25	20920	1,0	58,90	72,7	65,0	91,0	65,0						
	29	17890	1,1	50,30	82,6	65,0	99,5	65,0						
	35	14990	1,3	42,13	89,3	65,0	107,1	65,0						
	42	12610	1,4	35,44	92,5	65,0	112,3	65,0						
	50	10500	1,9	29,52	91,3	65,0	117,9	65,0						
59	8977	2,2	25,21	89,3	65,0	120,0	65,0							
70	7520	2,7	21,12	86,7	65,0	120,0	63,6							
83	6326	3,0	17,77	83,7	65,0	120,0	61,3							
90	5809	3,3	16,38	82,7	65,0	120,0	60,5							
100	5235	2,9	14,70	79,8	65,0	120,0	58,4							
120	4385	3,2	12,31	77,0	65,0	120,0	56,3							
127	4126	4,1	11,60	76,7	65,0	120,0	56,0							
155	3387	3,8	9,55	72,8	65,0	120,0	53,1							
33	15870	0,8	44,63	65,6	60,0	95,0	54,9	SK 9082.1 - 250 WP/4	980	E106-107				
36	14770	0,9	41,54	65,9	60,0	95,0	54,9							
41	12740	1,0	35,83	65,9	60,0	95,0	54,9							
47	11120	1,2	31,27	65,7	60,0	95,0	54,5							
55	9505	1,4	26,71	64,8	60,0	95,0	53,8							
66	7963	1,6	22,37	63,7	60,0	95,0	52,8							
73	7162	1,8	20,16	62,8	60,0	95,0	51,9							
85	6150	2,1	17,35	61,3	60,0	95,0	50,8							
101	5194	2,5	14,61	59,7	60,0	95,0	49,2							
120	4382	1,9	12,31	56,7	60,0	95,0	46,9							
184	2858	2,5	8,04	52,1	60,0	95,0	43,0							
75,0	11	64330	0,8	133,53	220,0	100,0	-				-	SK 9096.1 - 280 SP/4	2300	E112-113
	13	57000	0,9	118,18	220,0	100,0	-				-			
	15	49280	1,0	102,18	220,0	100,0	-				-			
	17	43210	1,2	89,60	219,3	100,0	-	-						
	18	39270	1,3	81,43	217,1	100,0	-	-						
	21	33960	1,5	70,41	212,7	100,0	-	-						
	23	31380	1,6	65,07	210,9	100,0	-	-						
	24	30090	1,7	62,39	209,6	100,0	-	-						
	26	27130	1,8	56,26	205,8	100,0	-	-						
	28	26020	1,7	53,95	204,3	100,0	-	-						
	31	23050	2,2	47,79	200,4	100,0	-	-						
	36	19930	2,5	41,32	194,7	100,0	-	-						
	41	17480	2,9	36,24	190,0	100,0	-	-						
	45	15880	3,1	32,93	186,3	100,0	-	-						

75,0 kW
90,0 kW

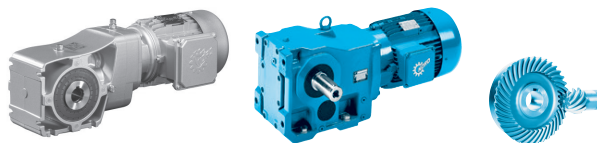
IE3



NORD
DRIVESYSTEMS

P ₁ [kW]	n ₂ [min ⁻¹]	M ₂ [Nm]	f _B	i _{ges}	F _R [kN]	F _A [kN]	F _{R VL} [kN]	F _{A VL} [kN]	Type	kg	mm 				
75,0	19	38580	0,8	80,00	19,0	70,0	83,0	70,0	SK 9092.1 - 280 SP/4	1970	E110-111				
	22	33290	1,0	68,87	39,0	70,0	101,3	70,0							
	25	28310	1,1	58,66	53,5	70,0	115,3	70,0							
	30	23990	1,3	49,75	65,6	70,0	128,4	70,0							
	31	23120	1,4	47,93	68,9	70,0	132,4	70,0							
	32	22190	1,4	46,02	71,2	70,0	135,0	70,0							
	34	21060	1,3	43,68	73,1	70,0	136,7	70,0							
	36	19660	1,6	40,65	76,4	70,0	140,6	70,0							
	38	18880	1,7	39,10	78,3	70,0	142,7	70,0							
	44	16460	1,9	34,15	83,7	70,0	149,1	70,0							
	51	14150	2,3	29,28	89,2	70,0	156,0	70,0							
	60	12040	2,7	24,94	92,8	70,0	160,0	70,0							
	73	9864	3,2	20,38	96,9	70,0	160,0	70,0							
		29	24320	0,8	50,30	57,3	65,0	80,7				61,5	SK 9086.1 - 280 SP/4	1400	E108-109
		35	20370	1,0	42,13	74,8	65,0	92,6				62,2			
		42	17140	1,1	35,44	82,6	65,0	100,7				61,5			
		50	14270	1,4	29,52	83,2	65,0	108,9				61,7			
		59	12200	1,6	25,21	82,4	65,0	113,9				60,9			
		70	10220	2,0	21,12	81,0	65,0	118,5				59,6			
83		8597	2,2	17,77	78,7	65,0	120,0	57,8							
91		7894	2,4	16,38	78,2	65,0	120,0	57,4							
101		7114	2,1	14,70	75,4	65,0	120,0	55,3							
120		5959	2,3	12,31	73,3	65,0	120,0	53,7							
128		5608	3,0	11,60	73,4	65,0	120,0	53,8							
156		4603	2,8	9,55	69,9	65,0	120,0	51,1							
184		3887	3,3	8,04	67,6	65,0	120,0	49,4							
		41	17310	0,8	35,83	56,1	60,0	95,0	47,3	SK 9082.1 - 280 SP/4	1150	E106-107			
		47	15110	0,9	31,27	57,0	60,0	95,0	47,8						
	55	12920	1,0	26,71	57,6	60,0	95,0	48,2							
	66	10820	1,2	22,37	57,6	60,0	95,0	47,9							
	74	9733	1,3	20,16	57,4	60,0	95,0	47,7							
	86	8359	1,6	17,35	56,8	60,0	95,0	47,2							
	101	7059	1,8	14,61	55,8	60,0	95,0	46,2							
	120	5955	1,4	12,31	53,0	60,0	95,0	44,0							
	184	3884	1,9	8,04	49,8	60,0	95,0	41,2							
90,0	15	59130	0,8	102,18	206,2	100,0	-	-	SK 9096.1 - 280 MP/4	2400	E112-113				
	17	51860	1,0	89,60	206,5	100,0	-	-							
	18	47130	1,1	81,43	205,5	100,0	-	-							
	21	40750	1,2	70,41	202,5	100,0	-	-							
	23	37660	1,3	65,07	201,6	100,0	-	-							
	24	36110	1,4	62,39	200,6	100,0	-	-							
	26	32560	1,5	56,26	197,6	100,0	-	-							
	28	31220	1,4	53,95	196,5	100,0	-	-							
	31	27660	1,8	47,79	193,6	100,0	-	-							
	36	23910	2,1	41,32	188,7	100,0	-	-							
	41	20970	2,4	36,24	184,8	100,0	-	-							
	45	19060	2,6	32,93	181,5	100,0	-	-							
	52	16480	3,0	28,47	176,2	100,0	-	-							
	56	15230	3,3	26,31	173,5	100,0	-	-							
		22	39950	0,8	68,87	13,0	70,0	78,0				70,0	SK 9092.1 - 280 MP/4	2070	E110-111
25		33980	0,9	58,66	35,1	70,0	96,8	70,0							
30		28790	1,1	49,75	52,1	70,0	113,8	70,0							
31		27740	1,2	47,93	56,4	70,0	118,9	70,0							
32		26630	1,2	46,02	59,6	70,0	122,3	70,0							
36		23590	1,4	40,65	66,7	70,0	129,5	70,0							
38		22650	1,4	39,10	69,1	70,0	132,3	70,0							
44		19750	1,6	34,15	76,2	70,0	140,4	70,0							
51		16980	1,9	29,28	83,3	70,0	148,9	70,0							
60		14440	2,2	24,94	88,0	70,0	154,3	70,0							
73		11840	2,7	20,38	93,2	70,0	160,0	70,0							
86		10010	2,0	17,26	95,8	70,0	160,0	70,0							
105		8202	2,4	14,10	99,2	70,0	160,0	70,0							

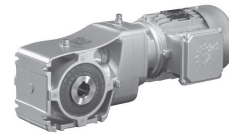
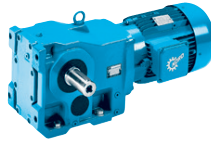
Kegelradgetriebe



P ₁ [kW]	n ₂ [min ⁻¹]	M ₂ [Nm]	f _B	i _{ges}	F _R [kN]	F _A [kN]	F _{R VL} [kN]	F _{A VL} [kN]	Type	kg	mm				
90,0	35	24450	0,8	42,13	56,5	65,0	80,3	56,4	SK 9086.1 - 280 MP/4	1500	E108-109				
	42	20560	0,9	35,44	74,1	65,0	91,0	56,4							
	50	17120	1,2	29,52	77,3	65,0	101,6	57,6							
	59	14640	1,4	25,21	77,3	65,0	108,0	57,4							
	70	12260	1,6	21,12	76,7	65,0	113,8	56,7							
	83	10320	1,8	17,77	75,0	65,0	117,8	55,3							
	91	9473	2,0	16,38	74,9	65,0	120,0	55,2							
	101	8537	1,8	14,70	72,1	65,0	120,0	53,0							
	120	7151	2,0	12,31	70,5	65,0	120,0	51,8							
	128	6729	2,5	11,60	71,0	65,0	120,0	52,1							
	156	5524	2,4	9,55	67,8	65,0	120,0	49,7							
	184	4665	2,8	8,04	65,8	65,0	120,0	48,1							
		55	15500	0,8	26,71	52,1	60,0	95,0				44,0	SK 9082.1 - 280 MP/4	1250	E106-107
		66	12990	1,0	22,37	53,1	60,0	95,0				44,4			
74		11680	1,1	20,16	53,5	60,0	95,0	44,5							
86		10030	1,3	17,35	53,3	60,0	95,0	44,4							
101		8470	1,5	14,61	52,9	60,0	95,0	44,0							
120		7146	1,2	12,31	50,3	60,0	95,0	41,8							
184		4661	1,5	8,04	48,0	60,0	93,7	39,7							
110		17	63250	0,8	89,60	189,5	100,0	-	-	SK 9096.1 - 315 SP/4	2500	E112-113			
	18	57490	0,9	81,43	190,0	100,0	-	-							
	21	49700	1,0	70,41	189,0	100,0	-	-							
	23	45930	1,1	65,07	189,2	100,0	-	-							
	24	44050	1,1	62,39	188,8	100,0	-	-							
	26	39710	1,3	56,26	186,8	100,0	-	-							
	28	38080	1,2	53,95	186,2	100,0	-	-							
	31	33740	1,5	47,79	184,5	100,0	-	-							
	36	29170	1,7	41,32	180,8	100,0	-	-							
	41	25580	2,0	36,24	177,9	100,0	-	-							
	45	23250	2,2	32,93	175,2	100,0	-	-							
	52	20100	2,5	28,47	170,6	100,0	-	-							
	57	18580	2,7	26,31	168,5	100,0	-	-							
	65	16060	3,1	22,75	163,6	100,0	-	-							
	77	13700	3,6	19,41	158,7	100,0	-	-							
	89	11850	4,2	16,78	153,6	100,0	-	-							
		25	41440	0,8	58,66	4,1	70,0	69,6	70,0				SK 9092.1 - 315 SP/4	2160	E110-111
		30	35120	0,9	49,75	31,0	70,0	92,9	70,0						
31		33840	0,9	47,93	37,1	70,0	99,5	70,0							
32		32490	1,0	46,02	41,7	70,0	104,0	70,0							
37		28780	1,1	40,65	52,1	70,0	113,9	70,0							
38		27630	1,2	39,10	55,5	70,0	117,5	70,0							
44		24090	1,3	34,15	65,4	70,0	128,1	70,0							
51		20720	1,5	29,28	74,8	70,0	139,1	70,0							
60		17620	1,8	24,94	81,1	70,0	146,1	70,0							
73		14440	2,2	20,38	88,0	70,0	154,3	70,0							
86		12210	1,7	17,26	91,4	70,0	158,3	70,0							
105		10000	1,9	14,10	95,8	70,0	160,0	70,0							
129		8160	2,3	11,55	99,2	70,0	160,0	70,0							
139		7561	2,4	10,68	100,3	70,0	160,0	70,0							
	50	20880	1,0	29,52	69,3	65,0	91,1	52,2	SK 9086.1 - 315 SP/4	1590	E108-109				
	59	17860	1,1	25,21	70,4	65,0	99,6	52,7							
	70	14960	1,3	21,12	70,9	65,0	107,2	52,8							
	83	12580	1,5	17,77	70,0	65,0	112,4	51,9							
	91	11560	1,6	16,38	70,5	65,0	115,5	52,2							
	101	10410	1,4	14,70	67,6	65,0	116,2	50,0							
	120	8723	1,6	12,31	66,8	65,0	120,0	49,3							
	128	8208	2,1	11,60	67,8	65,0	120,0	49,9							
	156	6738	1,9	9,55	64,9	65,0	120,0	47,7							
	185	5690	2,3	8,04	63,4	65,0	117,1	46,5							
	66	15840	0,8	22,37	46,9	56,2	95,0	39,7	SK 9082.1 - 315 SP/4	1340	E106-107				
	74	14250	0,9	20,16	47,9	57,5	95,0	40,2							
	86	12230	1,1	17,35	48,6	59,2	95,0	40,7							
	102	10330	1,3	14,61	48,9	59,9	95,0	40,9							
	121	8716	1,0	12,31	46,7	57,1	92,4	38,9							
	185	5685	1,3	8,04	45,6	56,8	89,3	37,8							

Kegelradgetriebe

132 kW
160 kW
200 kW

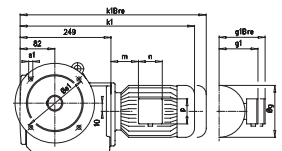


P ₁ [kW]	n ₂ [min ⁻¹]	M ₂ [Nm]	f _B	i _{ges}	F _R [kN]	F _A [kN]	F _{R VL} [kN]	F _{A VL} [kN]	Type	kg	mm				
132	21	59560	0,8	70,41	174,1	100,0	-	-	SK 9096.1 - 315 MP/4	2700	E112-113				
	23	55040	0,9	65,07	175,6	100,0	-	-							
	26	47590	1,1	56,26	174,9	100,0	-	-							
	31	40430	1,2	47,79	174,5	100,0	-	-							
	36	34960	1,4	41,32	172,0	100,0	-	-							
	41	30650	1,6	36,24	170,3	100,0	-	-							
	45	27860	1,8	32,93	168,4	100,0	-	-							
	52	24090	2,1	28,47	164,6	100,0	-	-							
	57	22260	2,2	26,31	163,0	100,0	-	-							
	65	19250	2,6	22,75	158,8	100,0	-	-							
	77	16420	3,0	19,41	154,6	100,0	-	-							
	89	14200	3,5	16,78	150,1	100,0	-	-							
		30	42090	0,8	49,75	0,8	70,0	67,1				70,0	SK 9092.1 - 315 MP/4	2360	E110-111
		31	40550	0,8	47,93	10,2	70,0	75,7				70,0			
		37	34490	0,9	40,65	33,3	70,0	95,1				70,0			
		44	28870	1,1	34,15	51,8	70,0	113,6				70,0			
		51	24830	1,3	29,28	64,5	70,0	127,6				70,0			
		60	21110	1,5	24,94	72,9	70,0	136,6				70,0			
		73	17300	1,8	20,38	81,8	70,0	146,9				70,0			
86		14630	1,4	17,26	86,4	70,0	152,1	70,0							
105		11990	1,6	14,10	91,9	70,0	158,9	70,0							
129		9779	1,9	11,55	96,2	70,0	160,0	69,6							
139		9061	2,0	10,68	97,6	70,0	160,0	68,7							
		50	25030	0,8	29,52	53,1	65,0	78,5	46,2	SK 9086.1 - 315 MP/4	1790	E108-109			
		59	21400	0,9	25,21	63,0	65,0	89,6	47,6						
		70	17930	1,1	21,12	64,7	65,0	99,4	48,6						
	84	15080	1,3	17,77	64,6	65,0	106,1	48,2							
	91	13850	1,4	16,38	65,6	65,0	109,9	48,9							
	101	12480	1,2	14,70	62,8	65,0	111,0	46,7							
	121	10450	1,3	12,31	62,8	65,0	116,1	46,5							
	128	9836	1,7	11,60	64,2	65,0	118,9	47,5							
	156	8074	1,6	9,55	61,8	65,0	114,7	45,6							
	185	6818	1,9	8,04	60,7	65,0	112,5	44,7							
	160	26	57690	0,9	56,26	159,8	100,0	-	-				SK 9096.1 - 315 RP/4	2720	E112-113
		31	49010	1,0	47,79	161,8	100,0	-	-						
		36	42370	1,2	41,32	160,9	100,0	-	-						
41		37160	1,3	36,24	160,7	100,0	-	-							
45		33770	1,5	32,93	159,6	100,0	-	-							
52		29200	1,7	28,47	157,0	100,0	-	-							
57		26980	1,9	26,31	156,0	100,0	-	-							
65		23330	2,1	22,75	152,7	100,0	-	-							
77		19910	2,5	19,41	149,4	100,0	-	-							
89		17210	2,9	16,78	145,5	100,0	-	-							
		37	41800	0,8	40,65	2,3	70,0	68,2	69,9	SK 9092.1 - 315 RP/4	2390	E110-111			
		44	34990	0,9	34,15	31,4	70,0	93,3	70,0						
		51	30090	1,1	29,28	49,4	70,0	111,7	70,0						
		60	25590	1,3	24,94	61,3	70,0	123,7	70,0						
	73	20970	1,5	20,38	73,3	70,0	137,0	70,0							
	86	17730	1,2	17,26	79,4	70,0	143,6	70,0							
	105	14530	1,3	14,10	86,6	70,0	152,3	68,8							
	129	11850	1,6	11,55	92,1	70,0	159,2	67,0							
	139	10980	1,6	10,68	93,9	70,0	160,0	66,2							
		59	25940	0,8	25,21	47,0	62,6	75,5	41,1				SK 9086.1 - 315 RP/4	1820	E108-109
		70	21730	0,9	21,12	56,7	65,0	88,6	43,1						
		84	18280	1,0	17,77	57,7	65,0	97,6	43,5						
		91	16780	1,1	16,38	59,4	65,0	102,4	44,7						
101		15130	1,0	14,70	56,7	65,0	104,0	42,5							
121		12670	1,1	12,31	57,6	65,0	108,1	43,0							
128		11920	1,4	11,60	59,7	65,0	111,7	44,4							
156		9787	1,3	9,55	57,8	65,0	107,8	42,8							
185		8265	1,6	8,04	57,4	65,0	106,7	42,4							
200		41	46510	1,1	36,24	146,9	100,0	-	-	SK 9096.1 - 315 LP/4	2920	E112-113			
	45	42270	1,2	32,93	147,1	100,0	-	-							
	52	36550	1,4	28,47	146,0	100,0	-	-							
	57	33770	1,5	26,31	146,0	100,0	-	-							
	65	29200	1,7	22,75	143,9	100,0	-	-							
	77	24920	2,0	19,41	142,0	100,0	-	-							
	89	21540	2,3	16,78	139,0	100,0	-	-							

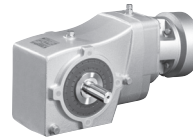
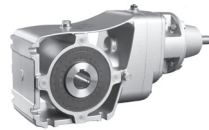
Kegelradgetriebe



P_1 [kW]	n_2 [min ⁻¹]	M_2 [Nm]	f_B	i_{get}
0,55	1,0	4985	1,7	1453
	1,2	4013	2,1	1169
	1,5	3340	2,5	973
	1,9	2633	3,2	767
1,0	5174	0,9	1398	
1,3	3931	1,2	1062	
1,5	3447	1,4	931	
2,0	2603	1,5	703	
2,4	2145	2,2	579	
3,1	1696	2,8	458	
4,1	1291	3,7	348	
5,4	981	4,9	265	
6,2	847	5,7	229	
1 R	32R1	0 Q	RR1	



SK 92072.1 SK 93072.1



	i_{ges}	n_2 $n_1 =$ 1400 min ⁻¹ [min ⁻¹]	M_{2max} $f_B = 1$ [Nm]	W			IEC						
				P_{1max}			$f_B \Rightarrow$ E4 - E42						
				$n_1 =$ 1400 min ⁻¹	$n_1 =$ 930 min ⁻¹	$n_1 =$ 700 min ⁻¹	IEC						
						56	63	71	80	90	100	112	
SK 92072.1	61,88	23	59	0,14	0,09	0,07		*	*	*			
SK 93072.1	53,78	26	52	0,14	0,09	0,07		*	*	*			
	47,67	29	46	0,14	0,09	0,07		*	*	*			
W	40,98	34	59	0,21	0,14	0,11			*	*			
+	35,62	39	65	0,27	0,18	0,13			*	*			
IEC	31,57	44	65	0,30	0,20	0,15			*	*			
	27,16	52	65	0,35	0,23	0,18			*	*			
	24,07	58	79	0,48	0,32	0,24				*			
	20,80	67	81	0,57	0,38	0,29				*			
\Rightarrow E116,117	18,52	76	60	0,47	0,32	0,24				*			
E122,123	16,00	88	66	0,60	0,40	0,30				*			
	12,78	110	59	0,68	0,45	0,34				*			
	11,11	126	65	0,86	0,57	0,43							
	9,85	142	76	1,10	0,73	0,55							
	8,67	162	74	1,10	0,73	0,55							
	7,58	185	72	1,10	0,73	0,55							
	6,67	210	68	1,10	0,73	0,55							
	5,83	240	72	1,10	0,73	0,55							
	5,17	271	67	1,10	0,73	0,55							
	4,65	301	65	1,10	0,73	0,55							
	3,97	353	68	1,10	0,73	0,55							
	3,58	391	66	1,10	0,73	0,55							

* \Rightarrow A63

kg	W	IEC...
SK 92072.1	4	4
SK 93072.1	4	4

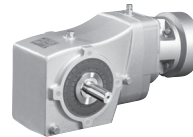
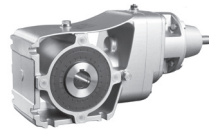


	i_{ges}	n_2 $n_1 =$ 1400 min ⁻¹ [min ⁻¹]	M_{2max} $f_B = 1$ [Nm]	W			IEC					
				P_{1max}		$f_B \geq 1$	$f_B \Rightarrow$ E4 - E42					
				$n_1 =$ 1400 min ⁻¹	$n_1 =$ 930 min ⁻¹	$n_1 =$ 700 min ⁻¹	IEC					
			[kW]	[kW]	[kW]	56	63	71	80	90		
SK 92172.1	70,00	20	73	0,15	0,10	0,08		*				
SK 93172.1	63,78	22	67	0,15	0,10	0,08		*				
	56,00	25	59	0,15	0,10	0,08		*				
W	46,43	30	93	0,29	0,20	0,15			*			
+	42,30	33	103	0,36	0,24	0,18			*			
IEC	38,75	36	93	0,35	0,23	0,18			*			
	37,14	38	90	0,36	0,24	0,18			*			
	35,31	40	108	0,45	0,30	0,22						
	31,00	45	108	0,51	0,34	0,26						
\Rightarrow E116,117	28,24	50	108	0,56	0,37	0,28				*		
E122,124	24,80	56	120	0,71	0,47	0,35				*		
	20,67	68	104	0,74	0,49	0,37				*		
	15,23	92	93	0,90	0,59	0,45						
	13,87	101	108	1,14	0,76	0,57						
	12,34	114	108	1,28	0,85	0,64						
	12,18	115	114	1,37	0,91	0,69						
	10,83	129	113	1,50	1,00	0,75						
	10,15	138	95	1,37	0,91	0,69						
	9,49	148	107	1,50	1,00	0,75						
	9,03	155	94	1,50	1,00	0,75						
	8,33	168	115	1,50	1,00	0,75						
	7,83	179	111	1,50	1,00	0,75						
	6,94	202	110	1,50	1,00	0,75						
	6,53	214	93	1,50	1,00	0,75						
	5,77	243	92	1,50	1,00	0,75						
	5,26	266	107	1,50	1,00	0,75						
	4,89	286	107	1,50	1,00	0,75						
	4,30	326	106	1,50	1,00	0,75						
	3,85	364	89	1,50	1,00	0,75						
	3,58	391	88	1,50	1,00	0,75						

* \Rightarrow A63

kg	W	IEC...
SK 92172.1	7	7
SK 93172.1	7	7

SK 92372.1 SK 93372.1



	i_{ges}	n_2 $n_1 =$ 1400 min ⁻¹ [min ⁻¹]	M_{2max} $f_B = 1$ [Nm]	W			IEC						
				P_{1max}		$f_B \geq 1$	$f_B \Rightarrow$ E4 - E42						
				$n_1 =$ 1400 min ⁻¹	$n_1 =$ 930 min ⁻¹	$n_1 =$ 700 min ⁻¹	IEC						
				[kW]	[kW]	[kW]	63	71	80	90	100	110	132
SK 92372.1	55,49	25	158	0,42	0,28	0,21			*	*			
SK 93372.1	49,46	28	141	0,42	0,28	0,21			*	*			
	46,64	30	184	0,58	0,38	0,29			*	*			
W	41,46	34	184	0,65	0,43	0,33			*	*			
+	36,80	38	184	0,73	0,49	0,37			*	*			
IEC	32,80	43	198	0,89	0,59	0,44				*			
	28,11	50	184	0,96	0,64	0,48				*			
	25,06	56	219	1,28	0,85	0,64				*			
	22,49	62	184	1,20	0,80	0,60				*			
\Rightarrow E116,119	20,04	70	219	1,60	1,06	0,80							
E122,125	18,33	76	183	1,46	0,97	0,73				*			
	15,84	88	184	1,70	1,13	0,85							
	14,12	99	218	2,26	1,50	1,13							
	12,56	112	184	2,15	1,43	1,07					*		
	11,20	125	218	2,85	1,90	1,43					*		
	10,33	136	220	3,00	1,99	1,50							
	10,22	137	184	2,64	1,75	1,32							
	9,11	154	218	3,00	1,99	1,50							
	8,19	171	208	3,00	1,99	1,50							
	7,01	200	201	3,00	1,99	1,50							
	6,67	210	205	3,00	1,99	1,50							
	5,83	240	189	3,00	1,99	1,50							
	5,13	273	185	3,00	1,99	1,50							
	4,31	325	186	3,00	1,99	1,50							
	3,72	376	181	3,00	1,99	1,50							

* \Rightarrow A63

kg	W	IEC 63	IEC 71	IEC 80	IEC 90	IEC 100	IEC 112
SK 92372.1	11	10	10	10	10	11	11
SK 93372.1	11	10	10	10	10	11	11

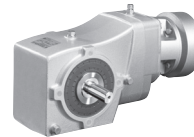
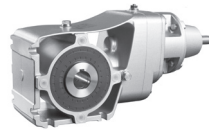


	i_{ges}	n_2 $n_1 =$ 1400 min ⁻¹ [min ⁻¹]	M_{2max} $f_B = 1$ [Nm]	W			IEC $f_B \Rightarrow$ E4 - E42						
				P_{1max} $n_1 =$ 1400 min ⁻¹ [kW]	P_{1max} $n_1 =$ 930 min ⁻¹ [kW]	$f_B \geq 1$ $n_1 =$ 700 min ⁻¹ [kW]	IEC						
							63	71	80	90	100	112	132
SK 92672.1	48,56	29	318	0,96	0,64	0,48				*			
SK 93672.1	43,28	32	306	1,04	0,69	0,52				*			
	37,82	37	318	1,23	0,82	0,62				*			
W	33,71	42	363	1,58	1,05	0,79							
+	30,67	46	318	1,52	1,01	0,76							
IEC	27,33	51	364	1,95	1,30	0,98							
	24,88	56	363	2,14	1,42	1,07					*	*	
mm	20,00	70	311	2,28	1,51	1,14							
E116,120	18,21	77	349	2,81	1,87	1,40					*	*	
E122,126	17,46	80	317	2,66	1,77	1,33					*	*	
	15,56	90	363	3,42	2,27	1,71						*	
	14,40	97	317	3,23	2,14	1,61						*	
	12,84	109	363	4,14	2,75	2,07							
	11,39	123	361	4,65	3,09	2,32							
	10,16	138	363	5,24	3,48	2,62							
	9,39	149	355	5,54	3,68	2,77							
	8,33	168	350	6,16	4,09	3,08							
	7,44	188	349	6,88	4,57	3,44							
	6,68	210	317	6,96	4,62	3,48							*
	5,64	248	310	8,06	5,35	4,03							*
	4,36	321	315	9,20	6,11	4,60							

* \Rightarrow A63

	W	IEC 63	IEC 71	IEC 80	IEC 90	IEC 100	IEC 112	IEC 132
SK 92672.1	24	23	23	23	23	24	24	26
SK 93672.1	24	23	23	23	23	24	24	26

SK 92772.1 SK 93772.1



	i_{ges}	n_2 $n_1 =$ 1400 min ⁻¹ [min ⁻¹]	M_{2max} $f_B = 1$ [Nm]	W			IEC $f_B \Rightarrow$ E4 - E42						
				P_{1max} $n_1 =$ 1400 min ⁻¹ [kW]	$n_1 =$ 930 min ⁻¹ [kW]	$f_B \geq 1$ $n_1 =$ 700 min ⁻¹ [kW]	IEC						
							63	71	80	90	100	112	132
SK 92772.1	66,96	21	489	1,07	0,71	0,54				*			
SK 93772.1	59,68	23	436	1,07	0,71	0,54				*			
	52,64	27	578	1,61	1,07	0,80							
W	46,92	30	515	1,61	1,07	0,80							
+	43,44	32	630	2,13	1,41	1,06							
IEC	39,32	36	630	2,35	1,56	1,17				*	*		
	35,04	40	660	2,76	1,83	1,38				*	*		
$\frac{H}{mm}$	31,85	44	630	2,90	1,93	1,45				*	*	*	*
	28,38	49	605	3,13	2,08	1,56					*	*	*
\Rightarrow E116,121	27,65	51	630	3,34	2,22	1,67							
E122,127	25,34	55	630	3,64	2,42	1,82						*	*
	24,64	57	655	3,90	2,59	1,95							
	22,59	62	650	4,22	2,80	2,11							
	21,14	66	630	4,37	2,90	2,18							*
	19,17	73	630	4,82	3,20	2,41							*
	18,84	74	640	4,98	3,31	2,49							*
	17,08	82	645	5,54	3,68	2,77							*
	15,42	91	631	6,00	3,99	3,00							*
	13,79	102	605	6,43	4,27	3,22							*
	12,50	112	596	6,99	4,64	3,50							*
	11,28	124	575	7,47	4,96	3,74							*
	9,81	143	579	8,65	5,75	4,33							*
	8,85	158	555	9,19	6,11	4,60							*
	7,18	195	546	9,20	6,11	4,60							
	6,39	219	493	9,20	6,11	4,60							
	5,12	273	505	9,20	6,11	4,60							
	4,17	336	496	9,20	6,11	4,60							

* \Rightarrow A63

$\frac{kg}{kg}$	W	IEC 63	IEC 71	IEC 80	IEC 90	IEC 100	IEC 112	IEC 132
SK 92772.1	42	40	40	44	44	48	48	57
SK 93772.1	42	40	40	44	44	48	48	57



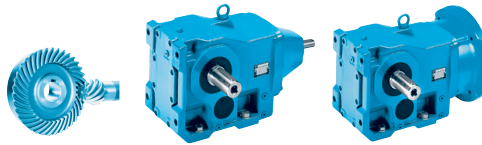
	i_{ges}	n_2 $n_1 =$ 1400 min ⁻¹ [min ⁻¹]	M_{2max} $f_B = 1$ [Nm]	W			IEC						
				P_{1max} $n_1 =$ 1400 min ⁻¹ [kW]	$n_1 =$ 930 min ⁻¹ [kW]	$f_B \geq 1$ $n_1 =$ 700 min ⁻¹ [kW]	$f_B \Rightarrow$ E4 - E42						
							IEC						
							63	71					
SK 9013.1	1690,10	0,83	400	0,03	0,02	0,02	*	*					
	1412,68	0,99	400	0,04	0,03	0,02	*	*					
W	1256,07	1,1	400	0,05	0,03	0,02	*	*					
+	847,07	1,7	400	0,07	0,05	0,04	*	*					
IEC	667,89	2,1	400	0,09	0,06	0,04	*	*					
IEC	589,96	2,4	400	0,10	0,07	0,05	*	*					
mm	439,46	3,2	400	0,13	0,09	0,07	*	*					
mm	320,60	4,4	400	0,18	0,12	0,09		*					
E128	281,92	5,0	400	0,21	0,14	0,10		*					
	212,83	6,6	400	0,28	0,18	0,14		*					
	177,88	7,9	400	0,33	0,22	0,17		*					
	141,29	9,9	400	0,37	0,24	0,19		*					
SK 9012.1	332,37	4,2	400	0,18	0,12	0,09		*					
	280,71	5,0	400	0,21	0,14	0,10		*					
W	246,37	5,7	400	0,24	0,16	0,12		*					
+	205,93	6,8	400	0,28	0,19	0,14		*					
IEC	183,10	7,6	400	0,32	0,21	0,16		*	*				
IEC	166,59	8,4	400	0,35	0,23	0,18		*					
mm	140,70	10	400	0,42	0,28	0,21							
mm	123,48	11	400	0,46	0,30	0,23							
E128	109,79	13	400	0,54	0,36	0,27			*				
	97,36	14	400	0,59	0,39	0,29			*	*			
	86,00	16	400	0,67	0,44	0,34			*	*			
	76,53	18	400	0,75	0,50	0,38			*	*	*	*	
	62,74	22	400	0,92	0,61	0,46			*	*	*	*	
	55,17	25	400	1,05	0,69	0,52			*	*	*	*	
	48,95	29	400	1,21	0,80	0,61			*	*	*	*	
	41,65	34	400	1,42	0,94	0,71			*	*	*	*	
	34,81	40	400	1,68	1,11	0,84			*	*	*	*	
	31,45	45	400	1,88	1,24	0,94			*	*	*	*	
	27,65	51	400	2,14	1,41	1,07			*	*	*	*	
	24,53	57	400	2,39	1,58	1,19			*	*	*	*	
	20,87	67	400	2,81	1,85	1,40			*	*	*	*	
	17,45	80	380	3,18	2,10	1,59			*	*	*	*	
	15,30	92	380	3,66	2,42	1,83			*	*	*	*	
	12,23	114	220	2,63	1,73	1,31			*	*	*	*	
	10,85	129	200	2,70	1,78	1,35			*	*	*	*	
	9,23	152	195	3,10	2,05	1,55			*	*	*	*	
	8,09	173	180	3,26	2,15	1,63			*	*	*	*	

* \Rightarrow E A63

Kegelradgetriebe

kg	W	IEC 63	IEC 71	IEC 80	IEC 90	IEC 100	IEC 112
SK 9013.1	39	40	41	-	-	-	-
SK 9012.1	34	35	36	39	39	46	46

SK 9017.1 SK 9016.1



	i_{ges}	n_2 $n_1 =$ 1400 min ⁻¹	M_{2max} $f_B = 1$	W			IEC							
				P_{1max}	$f_B \geq 1$	f_B	$f_B \Rightarrow$ E4 - E42							
		[min ⁻¹]	[Nm]	$n_1 =$ 1400 min ⁻¹	$n_1 =$ 930 min ⁻¹	$n_1 =$ 700 min ⁻¹	IEC							
				[kW]	[kW]	[kW]	63	71						
SK 9017.1	1412,69	0,99	610	0,06	0,04	0,03	*	*						
	1256,07	1,1	610	0,07	0,05	0,04	*	*						
W	629,56	2,2	610	0,14	0,09	0,07	*	*						
+	558,25	2,5	610	0,16	0,11	0,08	*	*						
IEC	493,12	2,8	610	0,18	0,12	0,09	*	*						
$\frac{H}{mm}$	267,99	5,2	610	0,33	0,22	0,17		*						
\Rightarrow E128	235,64	5,9	610	0,37	0,24	0,19								
	177,89	7,9	570	0,37	0,24	0,19								
	134,32	10	430	0,37	0,24	0,19								

	i_{ges}	n_2 $n_1 =$ 1400 min ⁻¹	M_{2max} $f_B = 1$	W			IEC							
				P_{1max}	$f_B \geq 1$	f_B	$f_B \Rightarrow$ E4 - E42							
		[min ⁻¹]	[Nm]	$n_1 =$ 1400 min ⁻¹	$n_1 =$ 930 min ⁻¹	$n_1 =$ 700 min ⁻¹	IEC							
				[kW]	[kW]	[kW]	63	71	80	90	100	112		
SK 9016.1	277,84	5,0	590	0,31	0,20	0,15								
	234,64	6,0	590	0,37	0,24	0,19								
W	205,93	6,8	610	0,43	0,29	0,22								
+	183,10	7,6	610	0,49	0,32	0,24								
IEC	149,81	9,3	610	0,59	0,39	0,30			*					
$\frac{H}{mm}$	142,41	9,8	610	0,63	0,41	0,31			*					
\Rightarrow E128	116,52	12	610	0,77	0,51	0,38			*					
	91,77	15	500	0,79	0,52	0,39			*					
	81,38	17	600	1,07	0,70	0,53			*					
	71,88	19	600	1,19	0,79	0,60			*					
	63,97	22	610	1,41	0,93	0,70				*	*			
	52,44	27	610	1,72	1,14	0,86				*	*			
	46,11	30	610	1,92	1,26	0,96				*	*			
	40,92	34	600	2,14	1,41	1,07				*	*			
	34,81	40	600	2,51	1,66	1,26				*	*			
	30,52	46	600	2,89	1,91	1,45				*	*			
	26,29	53	600	3,33	2,20	1,66					*			
	23,11	61	520	3,32	2,19	1,66						*		
	20,51	68	580	4,00	2,64	2,00								
	17,45	80	540	4,00	2,64	2,00								
	15,10	93	520	4,00	2,64	2,00								
	12,51	112	520	4,00	2,64	2,00								

* \Rightarrow A63

kg	W	IEC 63	IEC 71	IEC 80	IEC 90	IEC 100	IEC 112
SK 9017.1	40	41	42	-	-	-	-
SK 9016.1	35	36	37	40	40	47	47



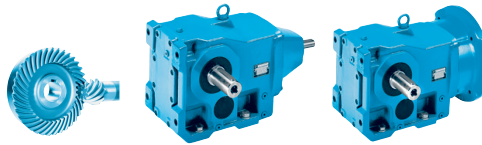
	i_{ges}	n_2 $n_1 =$ 1400 min ⁻¹ [min ⁻¹]	M_{2max} $f_B = 1$ [Nm]	W			IEC $f_B \Rightarrow$ E4 - E42							
				P_{1max} $n_1 =$ 1400 min ⁻¹ [kW]	$n_1 =$ 930 min ⁻¹ [kW]	$f_B \geq 1$ $n_1 =$ 700 min ⁻¹ [kW]	IEC							
							63	71						
SK 9023.1	1899,26	0,74	860	0,07	0,04	0,03	*	*						
	1504,07	0,93	860	0,08	0,06	0,04	*	*						
W	1120,38	1,2	860	0,11	0,07	0,05	*	*						
+	951,94	1,5	860	0,14	0,09	0,07	*	*						
IEC	753,86	1,9	860	0,17	0,11	0,09	*	*						
	678,31	2,1	860	0,19	0,12	0,09		*						
$\frac{H}{mm}$	561,55	2,5	860	0,23	0,15	0,11		*						
	472,43	3,0	860	0,27	0,18	0,14		*						
\Rightarrow E128	339,41	4,1	860	0,37	0,24	0,18								
	297,67	4,7	860	0,37	0,24	0,19								
	228,47	6,1	650	0,37	0,24	0,19								

	i_{ges}	n_2 $n_1 =$ 1400 min ⁻¹ [min ⁻¹]	M_{2max} $f_B = 1$ [Nm]	W			IEC $f_B \Rightarrow$ E4 - E42							
				P_{1max} $n_1 =$ 1400 min ⁻¹ [kW]	$n_1 =$ 930 min ⁻¹ [kW]	$f_B \geq 1$ $n_1 =$ 700 min ⁻¹ [kW]	IEC							
							63	71	80	90	100	112		
SK 9022.1	276,86	5,1	800	0,43	0,28	0,21								
	232,92	6,0	700	0,44	0,29	0,22								
W	219,25	6,4	860	0,58	0,38	0,29								
+	184,46	7,6	860	0,68	0,45	0,34			*					
IEC	169,81	8,2	860	0,74	0,49	0,37			*					
$\frac{H}{mm}$	137,57	10	860	0,90	0,59	0,45								
	115,74	12	860	1,08	0,71	0,54								
\Rightarrow E128	98,88	14	860	1,26	0,83	0,63				*				
	85,11	16	860	1,44	0,95	0,72				*				
	78,89	18	860	1,62	1,07	0,81					*	*		
	66,42	21	860	1,89	1,25	0,95					*	*		
	58,25	24	860	2,16	1,43	1,08					*	*		
	52,02	27	860	2,43	1,60	1,22					*	*		
	49,01	29	860	2,61	1,72	1,31					*	*		
	44,71	31	860	2,79	1,84	1,40					*	*		
	39,77	35	860	3,15	2,08	1,58						*		
	33,26	42	860	3,78	2,50	1,89							*	
	31,38	45	820	3,86	2,55	1,93							*	
	29,20	48	860	4,00	2,64	2,00								
	26,07	54	860	4,00	2,64	2,00								
	24,56	57	860	4,00	2,64	2,00								
	22,41	62	780	4,00	2,64	2,00								
	19,93	70	760	4,00	2,64	2,00								
	17,52	80	720	4,00	2,64	2,00								
	16,30	86	620	4,00	2,64	2,00								
	14,56	96	580	4,00	2,64	2,00								
	12,51	112	540	4,00	2,64	2,00								
	11,13	126	520	4,00	2,64	2,00								
	8,78	159	480	4,00	2,64	2,00								

* \Rightarrow E A63

$\frac{kg}{kg}$	W	IEC 63	IEC 71	IEC 80	IEC 90	IEC 100	IEC 112
SK 9023.1	47	48	49	-	-	-	-
SK 9022.1	42	43	44	47	47	54	54

SK 9033.1 SK 9032.1



	i_{ges}	n_2 $n_1 =$ 1400 min ⁻¹ [min ⁻¹]	M_{2max} $f_B = 1$ [Nm]	W			IEC					
				P_{1max} $n_1 =$ 1400 min ⁻¹ [kW]	$n_1 =$ 930 min ⁻¹ [kW]	$f_B \geq 1$ $n_1 =$ 700 min ⁻¹ [kW]	$f_B \Rightarrow$ E4 - E42					
							IEC					
				63	71	80	90					
SK 9033.1	3635,95	0,39	1550	0,06	0,04	0,03	*	*				
	2428,14	0,58	1550	0,09	0,06	0,05	*	*				
W	1822,00	0,77	1550	0,12	0,08	0,06	*	*				
+	1361,37	1,0	1550	0,16	0,11	0,08	*	*				
IEC	1149,80	1,2	1550	0,19	0,13	0,10	*	*				
$\frac{H}{mm}$	873,65	1,6	1550	0,26	0,17	0,13	*	*				
	691,55	2,0	1550	0,32	0,21	0,16	*	*				
	539,10	2,6	1550	0,42	0,28	0,21						
\Rightarrow E128	398,77	3,5	1550	0,57	0,37	0,28			*	*		
	352,25	4,0	1550	0,65	0,43	0,32			*	*		
	267,65	5,2	1550	0,84	0,56	0,42			*	*		
	214,83	6,5	1550	1,05	0,70	0,53			*	*		
	167,45	8,4	1550	1,10	0,73	0,55			*	*		

	i_{ges}	n_2 $n_1 =$ 1400 min ⁻¹ [min ⁻¹]	M_{2max} $f_B = 1$ [Nm]	W			IEC						
				P_{1max} $n_1 =$ 1400 min ⁻¹ [kW]	$n_1 =$ 930 min ⁻¹ [kW]	$f_B \geq 1$ $n_1 =$ 700 min ⁻¹ [kW]	$f_B \Rightarrow$ E4 - E42						
							IEC						
				63	71	80	90	100	112	132			
SK 9032.1	295,85	4,7	1550	0,76	0,50	0,38			*				
	249,72	5,6	1550	0,91	0,60	0,45			*				
W	233,92	6,0	1550	0,97	0,64	0,49			*				
+	197,45	7,1	1550	1,15	0,76	0,58			*				
IEC	188,06	7,4	1550	1,20	0,79	0,60			*	*	*		
$\frac{H}{mm}$	158,74	8,8	1550	1,43	0,94	0,71			*	*	*		
	139,44	10	1550	1,62	1,07	0,81			*	*	*		
	117,70	12	1550	1,95	1,29	0,97			*	*	*		
\Rightarrow E129	110,77	13	1550	2,11	1,39	1,05			*	*	*		
	93,50	15	1550	2,43	1,61	1,22			*	*	*		
	84,17	17	1550	2,76	1,82	1,38			*	*	*		
	75,91	18	1550	2,92	1,93	1,46			*	*	*		
	64,08	22	1550	3,57	2,36	1,79			*	*	*		
	59,17	24	1550	3,90	2,57	1,95			*	*	*		
	49,94	28	1550	4,54	3,00	2,27			*	*	*		
	47,70	29	1550	4,71	3,11	2,35			*	*	*		
	40,36	35	1550	5,68	3,75	2,84			*	*	*		
	38,05	37	1550	6,01	3,96	3,00			*	*	*		
	35,61	39	1550	6,33	4,18	3,16			*	*	*		
	29,66	47	1500	7,38	4,87	3,69			*	*	*		
	25,03	56	1500	8,80	5,81	4,40			*	*	*		
	23,91	59	1550	9,20	6,07	4,60			*	*	*		
	20,23	69	1500	9,20	6,07	4,60			*	*	*		
	17,08	82	1450	9,20	6,07	4,60			*	*	*		
	16,04	87	1400	9,20	6,07	4,60			*	*	*		
	13,49	104	1350	9,20	6,07	4,60			*	*	*		
	12,68	110	1000	9,20	6,07	4,60			*	*	*		
	10,73	130	900	9,20	6,07	4,60			*	*	*		
	8,48	165	880	9,20	6,07	4,60			*	*	*		

* \Rightarrow A63

$\frac{kg}{kg}$	W	IEC 63	IEC 71	IEC 80	IEC 90	IEC 100	IEC 112	IEC 132
SK 9033.1	70	71	72	75	75	-	-	-
SK 9032.1	68	-	66	70	70	74	74	83



	i_{ges}	n_2 $n_1 =$ 1400 min ⁻¹ [min ⁻¹]	M_{2max} $f_B = 1$ [Nm]	W			IEC						
				P_{1max} $n_1 =$ 1400 min ⁻¹ [kW]	$n_1 =$ 930 min ⁻¹ [kW]	$f_B \geq 1$ $n_1 =$ 700 min ⁻¹ [kW]	$f_B \Rightarrow$ E4 - E42						
							IEC						
							71	80	90	100	112		
SK 9043.1	4246,38	0,33	2800	0,10	0,06	0,05	*	*					
	3362,82	0,42	2800	0,12	0,08	0,06	*	*	*				
W	3026,98	0,46	2800	0,13	0,09	0,07	*	*					
+	2397,14	0,58	2800	0,17	0,11	0,09	*	*	*				
IEC	2128,35	0,66	2800	0,19	0,13	0,10	*	*					
	1517,17	0,92	2800	0,27	0,18	0,13	*	*					
$\frac{H}{mm}$	1113,24	1,3	2800	0,38	0,25	0,19		*					
	881,60	1,6	2800	0,47	0,31	0,23		*	*				
\Rightarrow E129	645,18	2,2	2800	0,65	0,43	0,32		*	*				
	568,04	2,5	2800	0,73	0,48	0,37		*	*				
	404,82	3,5	2800	1,03	0,68	0,51			*	*	*		
	350,72	4,0	2800	1,17	0,77	0,59			*	*	*		
	279,60	5,0	2800	1,47	0,97	0,73			*	*	*		
	204,38	6,8	2800	1,99	1,32	1,00			*	*	*		
	172,08	8,1	2800	2,20	1,45	1,10			*	*	*		

	i_{ges}	n_2 $n_1 =$ 1400 min ⁻¹ [min ⁻¹]	M_{2max} $f_B = 1$ [Nm]	W			IEC						
				P_{1max} $n_1 =$ 1400 min ⁻¹ [kW]	$n_1 =$ 930 min ⁻¹ [kW]	$f_B \geq 1$ $n_1 =$ 700 min ⁻¹ [kW]	$f_B \Rightarrow$ E4 - E42						
							IEC						
							71	80	90	100	112	132	160
SK 9042.1	329,69	4,2	2800	1,23	0,81	0,62			*				
	273,73	5,1	2800	1,50	0,99	0,75							
W	235,01	6,0	2800	1,76	1,16	0,88				*	*		
+	195,12	7,2	2800	2,11	1,39	1,06				*	*		
IEC	165,24	8,5	1500	1,34	0,88	0,67			*				
	159,94	8,8	2800	2,58	1,70	1,29				*	*	*	
$\frac{H}{mm}$	132,79	11	2800	3,23	2,13	1,61				*	*	*	
	117,79	12	2400	3,02	1,99	1,51				*			
\Rightarrow E130	95,56	15	2800	4,40	2,90	2,20					*		
	86,43	16	2800	4,69	3,10	2,35					*		
	76,18	18	2800	5,28	3,48	2,64					*		
	68,61	20	2800	5,86	3,87	2,93					*		*
	63,25	22	2800	6,45	4,26	3,23					*		
	55,69	25	2800	7,33	4,84	3,66					*		*
	47,67	29	2800	8,50	5,61	4,25					*		*
	40,54	35	2800	10,26	6,77	5,13					*		*
	34,39	41	2800	12,02	7,93	6,01					*		*
	31,70	44	2800	12,90	8,51	6,45					*		*
	31,48	44	2200	10,14	6,69	5,07					*		*
	27,91	50	2800	14,66	9,68	7,33					*		*
	23,89	59	2700	15,00	9,90	7,50							
	20,32	69	2600	15,00	9,90	7,50							
	18,20	77	2450	15,00	9,90	7,50							
	15,66	89	2000	15,00	9,90	7,50							
	13,40	104	2000	15,00	9,90	7,50							
	11,40	123	1500	15,00	9,90	7,50							
	10,21	137	1500	15,00	9,90	7,50							
	9,39	149	1500	15,00	9,90	7,50							
	8,83	159	1400	15,00	9,90	7,50							

* \Rightarrow A63

Kegelradgetriebe

$\frac{kg}{kg}$	W	IEC 71	IEC 80	IEC 90	IEC 100	IEC 112	IEC 132	IEC 160
SK 9043.1	130	128	132	132	136	136	-	-
SK 9042.1	125	-	-	120	127	127	141	151

SK 9053.1 SK 9052.1



	i_{ges}	n_2 $n_1 =$ 1400 min ⁻¹ [min ⁻¹]	M_{2max} $f_B = 1$ [Nm]	W			IEC								
				P_{1max} $n_1 =$ 1400 min ⁻¹ [kW]	P_{1max} $n_1 =$ 930 min ⁻¹ [kW]	$f_B \geq 1$ $n_1 =$ 700 min ⁻¹ [kW]	$f_B \Rightarrow$ E4 - E42								
							IEC								
							71	80	90	100	112				
SK 9053.1 W + IEC mm E129	3735,92	0,37	4800	0,19	0,12	0,09	*	*	*						
	2953,98	0,47	4800	0,24	0,16	0,12		*	*						
	2023,49	0,69	4800	0,35	0,23	0,17		*	*						
	1872,50	0,75	4800	0,38	0,25	0,19		*	*						
	1398,80	1,00	4800	0,50	0,33	0,25		*	*	*	*				
	1062,85	1,3	4800	0,65	0,43	0,33		*	*	*	*				
	931,87	1,5	4800	0,75	0,50	0,38			*						
	703,83	2,0	4000	0,84	0,55	0,42			*						
	579,95	2,4	4800	1,21	0,80	0,60			*						
	458,57	3,1	4800	1,56	1,03	0,78									
	348,91	4,0	4800	2,01	1,33	1,01				*	*				
	265,11	5,3	4800	2,66	1,76	1,33				*	*				
	229,07	6,1	4800	3,07	2,02	1,53					*				
	164,99	8,5	4800	4,00	2,64	2,00									
	SK 9052.1 W + IEC mm E130	289,61	4,8	4800	2,41	1,59	1,21				*	*			
247,06		5,7	4800	2,86	1,89	1,43				*	*				
198,38		7,1	4800	3,57	2,36	1,78					*	*			
169,24		8,3	4800	4,17	2,75	2,09					*	*			
145,16		9,6	3600	3,62	2,39	1,81					*	*			
120,03		12	4800	6,03	3,98	3,02									
102,40		14	4800	7,04	4,64	3,52									
88,17		16	4800	8,04	5,31	4,02						*	*		
72,24		19	4800	9,55	6,30	4,77							*	*	
62,42		22	4800	11,06	7,30	5,53							*	*	
54,56		26	4800	13,07	8,62	6,53							*	*	*
44,96		31	4800	15,58	10,28	7,79								*	*
39,72		35	4800	17,59	11,61	8,80									*
36,21		39	4800	19,60	12,94	9,80									
31,28		45	4800	22,00	14,52	11,00									
27,35		51	4600	22,00	14,52	11,00									
23,33		60	4300	22,00	14,52	11,00									
22,53		62	4300	22,00	14,52	11,00									
19,91		70	4300	22,00	14,52	11,00									
17,94		78	4300	22,00	14,52	11,00									
16,33		86	4300	22,00	14,52	11,00									
13,45		104	4300	22,00	14,52	11,00									
11,88		118	3900	22,00	14,52	11,00									
10,71		131	2900	22,00	14,52	11,00									
9,93		141	2800	22,00	14,52	11,00									
9,40	149	2600	22,00	14,52	11,00										
8,10	173	2600	22,00	14,52	11,00										

* \Rightarrow A63

Kegelradgetriebe

kg	W	IEC 71	IEC 80	IEC 90	IEC 100	IEC 112	IEC 132	IEC 160	IEC 180
SK 9053.1	208	206	210	210	214	214	-	-	-
SK 9052.1	200	-	-	195	202	202	216	226	226



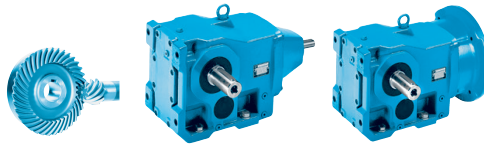
SK 9072.1/32 SK 9072.1/42 SK 9072.1

	i_{ges}	n_2 $n_1 =$ 1400 min ⁻¹ [min ⁻¹]	M_{2max} $f_B = 1$ [Nm]	W			IEC																
				P_{1max} $n_1 =$ 1400 min ⁻¹ $n_1 =$ 930 min ⁻¹ $n_1 =$ 700 min ⁻¹ [kW]	$f_B \geq 1$ [kW]	$f_B \Rightarrow$ E4 - E42	IEC																
							71	80	90	100	112	132											
SK 9072.1/32	4512,24	0,31	8500	0,32	0,21	0,16		*	*														
	4039,53	0,35	8500	0,35	0,23	0,18		*	*														
W	3251,68	0,43	8500	0,42	0,28	0,21		*	*														
+	2320,58	0,60	8500	0,57	0,38	0,29		*	*														
IEC	1912,84	0,73	8500	0,69	0,46	0,34		*	*	*	*												
$\frac{H}{mm}$	1169,97	1,2	8500	1,07	0,70	0,53				*	*	*	*										
\Rightarrow E129	973,69	1,4	8500	1,25	0,82	0,62				*	*	*	*										
	767,55	1,8	8500	1,60	1,06	0,80				*	*	*	*										
	598,27	2,3	8500	2,05	1,35	1,02				*	*	*	*										
	473,22	3,0	8500	2,67	1,76	1,34				*	*	*	*										
	385,88	3,6	8500	3,20	2,11	1,60					*	*	*										
	311,10	4,5	8500	4,00	2,64	2,00						*	*										
SK 9072.1/42	269,39	5,2	8500	4,63	3,05	2,31						*	*										
W + IEC	196,12	7,1	7400	5,50	3,63	2,75						*	*										
$\frac{H}{mm}$	156,70	8,9	6400	5,96	3,94	2,98						*	*										
\Rightarrow E130	134,14	10	6200	6,49	4,28	3,25						*	*										
SK 9072.1	245,76	5,7	8500	5,07	3,35	2,54						*											
	206,84	6,8	8500	6,05	3,99	3,03						*											
W	186,86	7,5	8500	6,68	4,41	3,34						*	*	*									
+	157,27	8,9	8500	7,92	5,23	3,96						*	*	*	*								
IEC	110,18	13	6700	7,02	4,63	3,51						*											
$\frac{H}{mm}$	91,47	15	8500	11,57	7,64	5,79						*											
	79,69	18	8500	13,35	8,81	6,68						*	*										
	70,22	20	8500	16,02	10,57	8,01						*	*	*									
	58,44	24	8500	17,80	11,75	8,90						*	*	*	*								
	50,35	28	8200	21,36	14,10	10,68						*	*	*	*	*							
	44,81	31	7700	24,04	15,87	12,02						*	*	*	*	*	*						
	41,11	34	7700	24,99	16,50	12,50						*	*	*	*	*	*	*					
	35,19	40	8500	27,41	18,09	13,71						*	*	*	*	*	*	*	*				
	29,29	48	8500	35,60	23,50	17,80						*	*	*	*	*	*	*	*	*			
	25,24	55	8500	42,72	28,20	21,36						*	*	*	*	*	*	*	*	*	*		
	22,46	62	8500	45,00	29,70	22,50						*	*	*	*	*	*	*	*	*	*	*	
	20,61	68	8500	45,00	29,70	22,50						*	*	*	*	*	*	*	*	*	*	*	
	18,29	77	7800	45,00	29,70	22,50						*	*	*	*	*	*	*	*	*	*	*	
	16,44	85	7500	45,00	29,70	22,50						*	*	*	*	*	*	*	*	*	*	*	
	15,40	91	7500	45,00	29,70	22,50						*	*	*	*	*	*	*	*	*	*	*	
	14,06	100	5200	45,00	29,70	22,50						*	*	*	*	*	*	*	*	*	*	*	
	12,51	112	5000	45,00	29,70	22,50						*	*	*	*	*	*	*	*	*	*	*	
	12,06	116	5000	45,00	29,70	22,50						*	*	*	*	*	*	*	*	*	*	*	
	11,48	122	5000	45,00	29,70	22,50						*	*	*	*	*	*	*	*	*	*	*	
	10,19	137	4700	45,00	29,70	22,50						*	*	*	*	*	*	*	*	*	*	*	
	9,16	153	4700	45,00	29,70	22,50						*	*	*	*	*	*	*	*	*	*	*	

* \Rightarrow A63

$\frac{H}{mm}$	W	IEC 71	IEC 80	IEC 90	IEC 100	IEC 112	IEC 132	IEC 160	IEC 180	IEC 200	IEC 225
SK 9072.1/32	364	362	366	366	370	370	379	-	-	-	-
SK 9072.1/42	391	-	-	386	407	407	417	427	-	-	-
SK 9072.1	360	-	-	-	348	348	361	386	386	400	415

SK 9082.1/42 SK 9082.1/52 SK 9082.1



	i_{ges}	n_2 $n_1 = 1400 \text{ min}^{-1}$ [min^{-1}]	M_{2max} $f_B = 1$ [Nm]	W			IEC $f_B \Rightarrow \text{E4} - \text{E42}$																
				P_{1max} $n_1 = 1400 \text{ min}^{-1}$ [kW]	$f_B \geq 1$ $n_1 = 930 \text{ min}^{-1}$ [kW]	$f_B \geq 1$ $n_1 = 700 \text{ min}^{-1}$ [kW]	IEC																
							90	100	112	132	160												
SK 9082.1/42 W + IEC mm $\Rightarrow \text{E130}$	4671,14	0,30	13000	0,45	0,30	0,22	*	*	*														
	3341,45	0,42	13000	0,61	0,40	0,31	*	*	*														
	2682,59	0,52	13000	0,75	0,49	0,37	*	*	*														
	2044,65	0,68	13000	0,93	0,61	0,46	*	*	*	*													
	1812,59	0,77	13000	1,05	0,69	0,52	*	*	*	*	*												
	1467,80	0,95	13000	1,29	0,85	0,65	*	*	*	*	*												
	1017,77	1,4	13000	1,91	1,26	0,95	*	*	*	*	*												
	845,38	1,7	13000	2,31	1,53	1,16	*	*	*	*	*												
	704,48	2,0	13000	2,72	1,80	1,36	*	*	*	*	*												
	603,37	2,3	13000	3,13	2,07	1,57	*	*	*	*	*												
	443,41	3,2	13000	4,36	2,87	2,18	*	*	*	*	*												
	379,59	3,7	13000	5,04	3,32	2,52	*	*	*	*	*												
	285,05	4,9	13000	6,67	4,40	3,34	*	*	*	*	*												

	i_{ges}	n_2 $n_1 = 1400 \text{ min}^{-1}$ [min^{-1}]	M_{2max} $f_B = 1$ [Nm]	P_{1max} $n_1 = 1400 \text{ min}^{-1}$ [kW]	$f_B \geq 1$ $n_1 = 930 \text{ min}^{-1}$ [kW]	$f_B \geq 1$ $n_1 = 700 \text{ min}^{-1}$ [kW]	IEC															
							90	100	112	132	160	180										
SK 9082.1/52 W + IEC mm $\Rightarrow \text{E130}$	245,62	5,7	13000	7,76	5,12	3,88				*	*	*										
	182,09	7,7	13000	10,48	6,92	5,24				*	*	*										
	146,19	9,6	13000	13,07	8,62	6,53				*	*	*										
	123,13	11	12000	13,82	9,12	6,91				*	*	*										

	i_{ges}	n_2 $n_1 = 1400 \text{ min}^{-1}$ [min^{-1}]	M_{2max} $f_B = 1$ [Nm]	P_{1max} $n_1 = 1400 \text{ min}^{-1}$ [kW]	$f_B \geq 1$ $n_1 = 930 \text{ min}^{-1}$ [kW]	$f_B \geq 1$ $n_1 = 700 \text{ min}^{-1}$ [kW]	IEC																
							90	100	112	132	160	180	200	225	250	280	315						
SK 9082.1 W + IEC mm $\Rightarrow \text{E132}$	296,80	4,7	12600	6,20	4,09	3,10				*	*	*											
	244,32	5,7	13000	7,76	5,12	3,88				*	*	*											
	148,76	9,4	13000	12,80	8,45	6,40				*	*	*											
	122,46	11	13000	14,97	9,88	7,49				*	*	*											
	116,45	12	13000	16,34	10,78	8,17				*	*	*											
	95,86	15	13000	20,42	13,48	10,21				*	*	*											
	82,88	17	13000	23,14	15,27	11,57				*	*	*											
	71,50	20	13000	27,23	17,97	13,61				*	*	*	*										
	62,39	22	13000	29,95	19,77	14,97				*	*	*	*	*									
	53,28	26	13000	35,39	23,36	17,70				*	*	*	*	*									
	44,63	31	13000	42,20	27,85	21,10				*	*	*	*	*									
	41,54	34	13000	46,28	30,55	23,14				*	*	*	*	*									
	35,83	39	13000	53,09	35,04	26,54				*	*	*	*	*									
	31,27	45	13000	61,26	40,43	30,63				*	*	*	*	*									
	26,71	52	13000	70,79	46,72	35,39				*	*	*	*	*									
	22,37	63	13000	85,76	56,60	42,88				*	*	*	*	*									
	20,16	69	13000	90,00	59,40	45,00				*	*	*	*	*									
17,35	81	13000	90,00	59,40	45,00				*	*	*	*	*									*	
14,61	96	13000	90,00	59,40	45,00				*	*	*	*	*									*	
12,31	114	8400	90,00	59,40	45,00				*	*	*	*	*									*	
8,04	174	7200	90,00	59,40	45,00				*	*	*	*	*									*	

* $\Rightarrow \text{E63}$

kg	W	IEC 90	IEC 100	IEC 112	IEC 132	IEC 160	IEC 180	IEC 200	IEC 225	IEC 250	IEC 280	IEC 315
SK 9082.1/42	651	646	653	653	667	677	-	-	-	-	-	-
SK 9082.1/52	676	-	678	678	692	702	702	-	-	-	-	-
SK 9082.1	695	-	-	-	621	646	646	660	675	730	730	810



	i_{ges}	n_2 $n_1 =$ 1400 min ⁻¹	M_{2max} $f_B = 1$	W			IEC														
				P_{1max} $n_1 =$ 1400 min ⁻¹	$n_1 =$ 930 min ⁻¹	$f_B \geq 1$ $n_1 =$ 700 min ⁻¹	$f_B \Rightarrow$ E4 - E42														
							[kW]	[kW]	[kW]	IEC											
	[min ⁻¹]	[Nm]	[kW]	[kW]	[kW]	90	100	112	132	160	180										
SK 9086.1/52	4818,83	0,29	20000	0,65	0,43	0,32	*	*	*												
	3590,92	0,39	20000	0,82	0,54	0,41	*	*	*												
	3007,66	0,47	20000	0,98	0,65	0,49		*	*												
	2107,43	0,66	20000	1,38	0,91	0,69		*	*												
	1786,05	0,78	20000	1,63	1,08	0,82		*	*	*	*										
	1463,40	0,96	20000	2,01	1,33	1,01		*	*	*	*	*									
	1202,18	1,2	20000	2,51	1,66	1,26		*	*	*	*	*									
	907,88	1,5	20000	3,14	2,07	1,57			*	*	*	*									
	↗ E130	714,15	2,0	20000	4,19	2,76	2,09			*	*	*									
		623,16	2,2	20000	4,61	3,04	2,30			*	*	*									
		433,35	3,2	20000	6,70	4,42	3,35				*	*	*								
		378,14	3,7	20000	7,75	5,11	3,87				*	*									
		270,47	5,2	20000	10,89	7,19	5,45				*	*									
		235,93	5,9	20000	12,36	8,15	6,18				*	*									
		171,89	8,1	20000	16,96	11,20	8,48					*									
		144,60	9,7	18000	18,28	12,07	9,14					*									

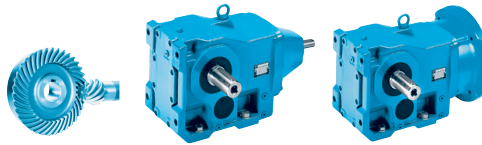
	i_{ges}	n_2 $n_1 =$ 1400 min ⁻¹	M_{2max} $f_B = 1$	P_{1max} $n_1 =$ 1400 min ⁻¹	$n_1 =$ 930 min ⁻¹	$f_B \geq 1$ $n_1 =$ 700 min ⁻¹	IEC													
							90	100	112	132	160	180	200	225	250	280	315			
SK 9086.1	230,64	6,1	20000	12,77	8,43	6,39					*	*								
	194,04	7,2	20000	15,08	9,95	7,54					*									
	151,76	9,2	20000	19,27	12,72	9,63					*	*								
	127,67	11	20000	23,04	15,20	11,52					*									
	116,50	12	20000	25,13	16,59	12,57						*								
	90,50	15	20000	31,41	20,73	15,71							*							
	78,24	18	20000	37,70	24,88	18,85							*	*						
	67,50	21	20000	43,98	29,03	21,99							*	*	*	*	*	*	*	*
	58,90	24	20000	50,26	33,17	25,13							*	*	*	*	*	*	*	*
	50,30	28	20000	58,64	38,70	29,32									*	*	*	*	*	*
	42,13	33	20000	69,11	45,61	34,55										*	*	*	*	*
	35,44	40	18000	75,39	49,76	37,70										*	*	*	*	*
	29,52	47	20000	98,43	64,96	49,21											*	*	*	*
	25,21	56	20000	117,28	77,40	58,64												*	*	*
	21,12	66	20000	138,22	91,23	69,11													*	*
	17,77	79	19000	157,17	103,73	78,59														*
	16,38	85	19000	160,00	105,60	80,00														
	14,70	95	15000	149,21	98,48	74,61														*
	12,31	114	14000	160,00	105,60	80,00														*
	11,60	121	17000	160,00	105,60	80,00														*
9,55	147	13000	160,00	105,60	80,00														*	
8,04	174	13000	160,00	105,60	80,00														*	

* ⇒ A63

Kegelradgetriebe

kg	W	IEC 90	IEC 100	IEC 112	IEC 132	IEC 160	IEC 180	IEC 200	IEC 225	IEC 250	IEC 280	IEC 315
SK 9086.1/52	926	921	928	928	942	952	952	-	-	-	-	-
SK 9086.1	945	-	-	-	871	896	896	910	925	980	980	1060

SK 9092.1/52 SK 9092.1



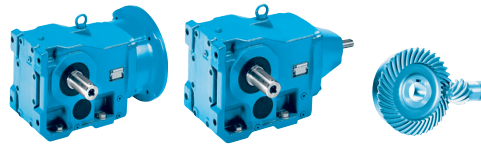
	i_{ges}	n_2 $n_1 = 1400 \text{ min}^{-1}$ [min ⁻¹]	M_{2max} $f_B = 1$ [Nm]	W			IEC							
				P_{1max} $n_1 = 1400 \text{ min}^{-1}$ [kW]	$f_B \geq 1$ $n_1 = 930 \text{ min}^{-1}$ [kW]	$f_B \geq 1$ $n_1 = 700 \text{ min}^{-1}$ [kW]	$f_B \Rightarrow$ E4 - E42							
							IEC							
				90	100	112	132	160	180					
SK 9092.1/52	4916,63	0,28	32000	0,94	0,62	0,47	*	*	*					
	3551,65	0,39	26000	1,06	0,70	0,53	*	*	*					
W	2902,00	0,48	26000	1,31	0,86	0,65		*	*					
+	2116,80	0,66	32000	2,21	1,46	1,11		*	*	*	*			
IEC	1795,36	0,78	32000	2,61	1,72	1,31		*	*	*	*			
	1424,80	0,98	32000	3,28	2,17	1,64			*	*	*			
$\frac{H}{mm}$	1120,00	1,2	32000	4,02	2,65	2,01			*	*				
	846,40	1,7	32000	5,70	3,76	2,85			*	*	*			
\Rightarrow E130	706,40	2,0	32000	6,70	4,42	3,35			*	*	*			
	608,12	2,3	32000	7,71	5,09	3,85			*	*	*			
	441,46	3,2	32000	10,72	7,08	5,36			*					
	385,67	3,6	32000	12,06	7,96	6,03			*	*				
	280,76	5,0	32000	16,75	11,06	8,38			*					
	222,14	6,3	32000	21,11	13,93	10,55			*					
	191,28	7,3	32000	22,00	14,52	11,00			*					

	i_{ges}	n_2 $n_1 = 1400 \text{ min}^{-1}$ [min ⁻¹]	M_{2max} $f_B = 1$ [Nm]	W			IEC									
				P_{1max} $n_1 = 1400 \text{ min}^{-1}$ [kW]	$f_B \geq 1$ $n_1 = 930 \text{ min}^{-1}$ [kW]	$f_B \geq 1$ $n_1 = 700 \text{ min}^{-1}$ [kW]	$f_B \Rightarrow$ E4 - E42									
							IEC									
				90	100	112	132	160	180	200	225	250	280	315		
SK 9092.1	297,51	4,7	32000	15,75	10,39	7,87			*							
	253,40	5,5	32000	18,43	12,16	9,21			*							
W	197,51	7,1	32000	23,79	15,70	11,90			*							
+	152,96	9,2	32000	30,83	20,35	15,41				*						
IEC	120,23	12	32000	40,21	26,54	20,10				*						
	102,28	14	32000	46,91	30,96	23,46					*					
$\frac{H}{mm}$	91,60	15	32000	50,26	33,17	25,13						*	*			
	80,00	18	32000	60,31	39,81	30,16						*	*	*		
\Rightarrow E132	68,87	20	32000	67,02	44,23	33,51						*	*	*		
	58,66	24	32000	80,42	53,08	40,21						*	*	*		
	49,75	28	32000	93,82	61,92	46,91						*	*	*		
	47,93	29	32000	97,17	64,13	48,59						*	*	*		
	46,02	30	32000	100,52	66,35	50,26						*	*	*		
	43,68	32	27800	93,15	61,48	46,58						*	*	*		
	40,65	34	32000	113,93	75,19	56,96						*	*	*		
	39,10	36	32000	120,63	79,61	60,31						*	*	*		
	34,15	41	32000	137,38	90,67	68,69						*	*	*		
	29,28	48	32000	160,00	105,60	80,00						*	*	*		
	24,94	56	32000	160,00	105,60	80,00						*	*	*		
	20,38	69	32000	160,00	105,60	80,00						*	*	*		
	17,26	81	20500	160,00	105,60	80,00						*	*	*		
	14,10	99	19400	160,00	105,60	80,00						*	*	*		
	11,55	121	18400	160,00	105,60	80,00						*	*	*		
	10,68	131	18000	160,00	105,60	80,00						*	*	*		

* \Rightarrow A63

Kegelradgetriebe

$\frac{H}{mm}$	W	IEC 90	IEC 100	IEC 112	IEC 132	IEC 160	IEC 180	IEC 200	IEC 225	IEC 250	IEC 280	IEC 315
SK 9092.1/52	1496	1491	1498	1498	1512	1522	1522	-	-	-	-	-
SK 9092.1	1515	-	-	-	1441	1466	1466	1480	1495	1550	1550	1630

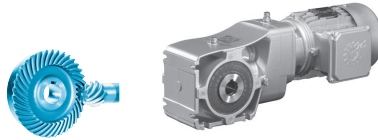


	i_{ges}	n_2 $n_1 =$ 1400 min ⁻¹	M_{2max} $f_B = 1$	W			IEC												
				P_{1max} $n_1 =$ 1400 min ⁻¹	P_{1max} $n_1 =$ 930 min ⁻¹	$f_B \geq 1$ $n_1 =$ 700 min ⁻¹	$f_B \Rightarrow$ E4 - E42												
							IEC												
	[min ⁻¹]	[Nm]	[kW]	[kW]	[kW]	90	100	112	132	160	180								
SK 9096.1/63	13432,68	0,10	50000	0,56	0,37	0,28	*	*	*	*									
	11954,86	0,12	50000	0,67	0,44	0,33	*	*	*	*	*								
	W +	9713,32	0,14	50000	0,77	0,51	0,39	*	*	*	*	*	*						
		8306,57	0,17	50000	0,89	0,59	0,45	*	*	*	*	*	*	*					
	IEC	7842,34	0,18	50000	0,94	0,62	0,47	*	*	*	*	*	*	*					
		6706,55	0,21	50000	1,10	0,73	0,55	*	*	*	*	*	*	*					
	mm	5575,65	0,25	50000	1,31	0,86	0,65	*	*	*	*	*	*	*					
		4441,42	0,32	50000	1,68	1,11	0,84		*	*	*	*	*	*					
	\Rightarrow E130	3692,48	0,38	50000	1,99	1,31	0,99		*	*	*	*	*	*					
		3210,12	0,44	50000	2,30	1,52	1,15			*	*	*	*	*					
		2679,06	0,52	50000	2,72	1,80	1,36			*	*	*	*	*					
		2316,27	0,60	50000	3,14	2,07	1,57			*	*	*	*	*					
		2052,10	0,68	50000	3,56	2,35	1,78			*	*	*	*	*					
		1774,21	0,79	50000	4,14	2,73	2,07			*	*	*	*	*					
SK 9096.1/62	1623,67	0,86	50000	4,50	2,97	2,25				*	*	*	*						
	1353,86	1,0	50000	5,24	3,46	2,62				*	*	*	*	*					
	W +	1165,22	1,2	50000	6,28	4,15	3,14				*	*	*	*	*				
		979,31	1,4	50000	7,33	4,84	3,66				*	*	*	*	*				
	IEC	816,57	1,7	50000	8,90	5,87	4,45				*	*	*	*	*				
		702,80	2,0	50000	10,47	6,91	5,24				*	*	*	*	*				
	mm	607,63	2,3	50000	12,04	7,95	6,02				*	*	*	*	*				
		538,33	2,6	50000	13,61	8,98	6,81				*	*	*	*	*				
	\Rightarrow E131	474,22	3,0	50000	15,71	10,37	7,85				*	*	*	*	*				
		431,00	3,2	50000	16,75	11,06	8,38				*	*	*	*	*				
		370,95	3,8	50000	19,90	13,13	9,95				*	*	*	*	*				
		320,72	4,4	50000	23,04	15,20	11,52				*	*	*	*	*				
		297,17	4,7	50000	24,61	16,24	12,30				*	*	*	*	*				
		270,09	5,2	50000	27,23	17,97	13,61				*	*	*	*	*				
		233,51	6,0	50000	31,41	20,73	15,71				*	*	*	*	*				
208,95		6,7	50000	35,08	23,15	17,54				*	*	*	*	*					
SK 9096.1	200,57	7,0	50000	36,65	24,19	18,32							*						
	173,41	8,1	50000	42,41	27,99	21,20							*						
	W +	154,29	9,1	50000	47,64	31,45	23,82							*	*				
		133,53	10	50000	52,36	34,55	26,18							*	*	*			
	IEC	118,18	12	50000	62,83	41,47	31,41							*	*	*	*		
		102,18	14	50000	73,30	48,38	36,65							*	*	*	*	*	
	mm	89,60	16	50000	83,77	55,29	41,88							*	*	*	*	*	*
		81,43	17	50000	89,01	58,74	44,50							*	*	*	*	*	*
	\Rightarrow E132	70,41	20	50000	104,71	69,11	52,36							*	*	*	*	*	*
		65,07	22	50000	115,18	76,02	57,59							*	*	*	*	*	*
		56,26	25	50000	130,89	86,39	65,45							*	*	*	*	*	*
		47,79	29	50000	151,83	100,21	75,92							*	*	*	*	*	*
		41,32	34	50000	178,01	117,49	89,01							*	*	*	*	*	*
		36,24	39	50000	200,00	132,00	100,00							*	*	*	*	*	*
		32,93	43	50000	200,00	132,00	100,00							*	*	*	*	*	*
		28,47	49	50000	200,00	132,00	100,00							*	*	*	*	*	*
	26,31	53	50000	200,00	132,00	100,00							*	*	*	*	*	*	
	22,75	62	50000	200,00	132,00	100,00							*	*	*	*	*	*	
	19,41	72	50000	200,00	132,00	100,00							*	*	*	*	*	*	
	16,78	83	50000	200,00	132,00	100,00							*	*	*	*	*	*	

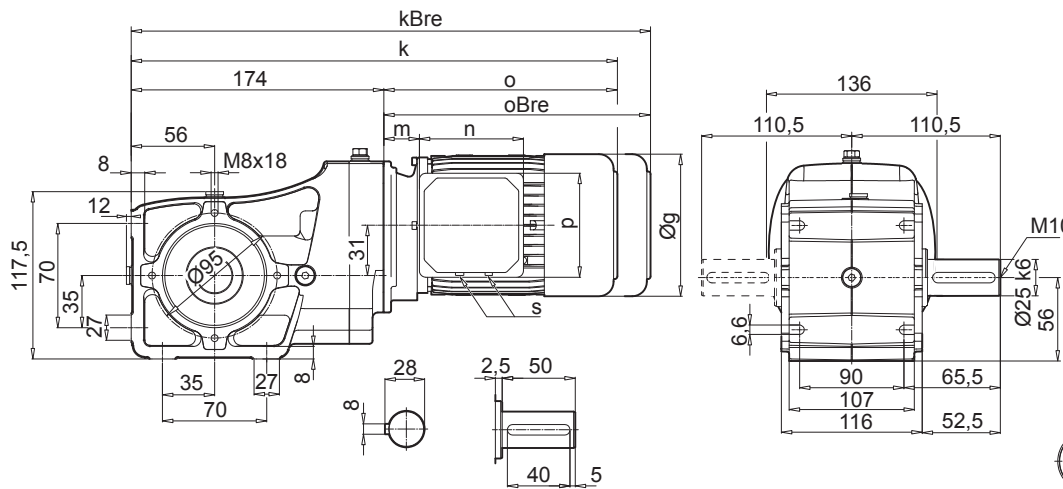
* \Rightarrow A63

kg	W	IEC 90	IEC 100	IEC 112	IEC 132	IEC 160	IEC 180	IEC 200	IEC 225	IEC 250	IEC 280	IEC 315
SK 9096.1/63	1949	1944	1951	1951	1965	1975	1975	-	-	-	-	-
SK 9096.1/62	1971	-	1959	1959	1972	1997	1997	2011	2026	-	-	-
SK 9096.1	1870	-	-	-	1841	1866	1866	1880	1895	1950	1950	2030

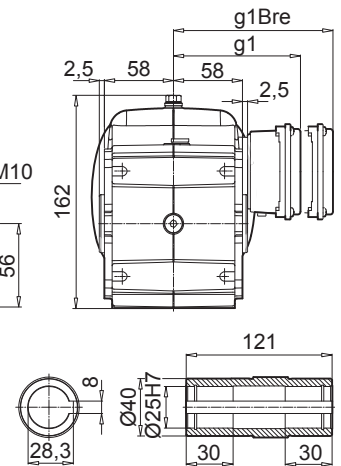
SK 92072.1



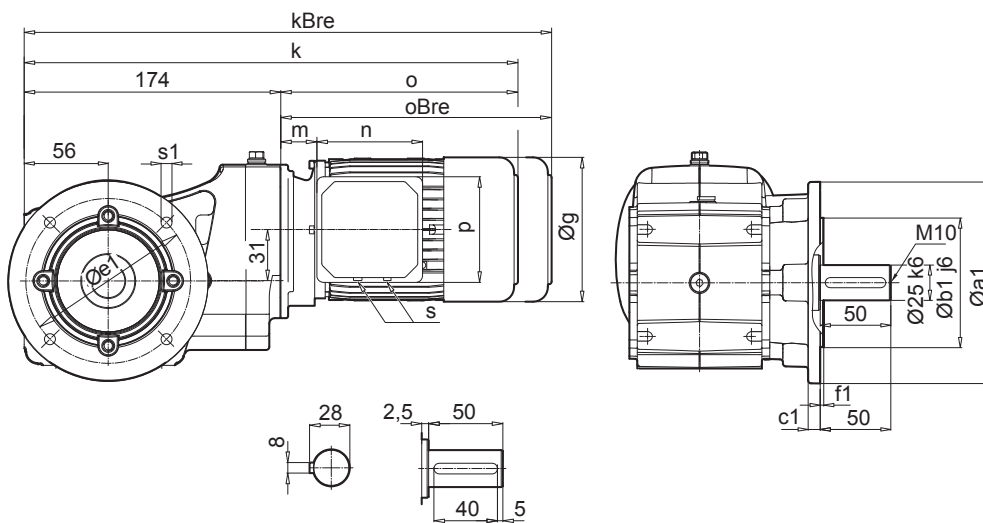
SK 92072.1 V



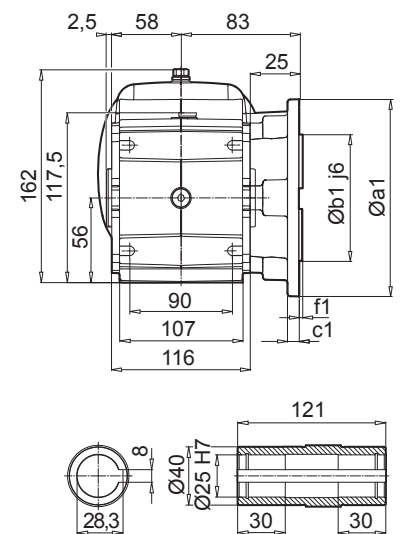
SK 92072.1 A



SK 92072.1VF



SK 92072.1 AF



a1	b1	c1	e1	f1	s1
140	95	10	115	3,0	9

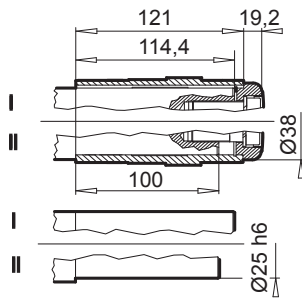
Kegelradgetriebe

± ⇒ A61	63 S/L	71 S/L	80 SH	80 LP	90 SP		
g	130	145	165	165	183		
g1 / g1Bre	115 / 123	124 / 132	142 / 142	142 / 142	147 / 147		
k / kBre	366 / 422	388 / 446	410 / 474	410 / 474	450 / 525		W ⇒ E116
o / oBre	192 / 248	214 / 272	236 / 300	236 / 300	276 / 351		
m / mBre	12 / 19	20 / 27	22 / 26	22 / 26	26 / 30		
n / nBre	100 / 134	100 / 134	114 / 153	114 / 153	114 / 153		
p / pBre	100 / 89	100 / 89	114 / 108	114 / 108	114 / 108		IEC ⇒ E117
s	M20 x 1,5	M20 x 1,5	M25 x 1,5	M25 x 1,5	M25 x 1,5		

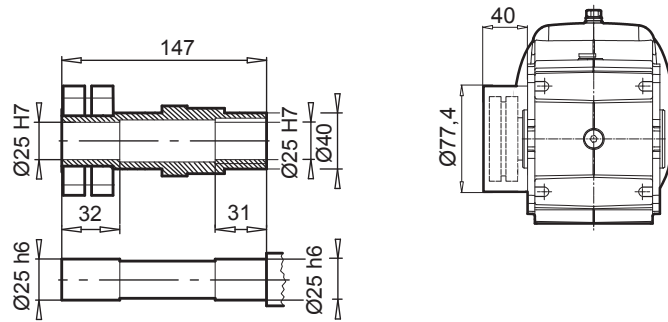




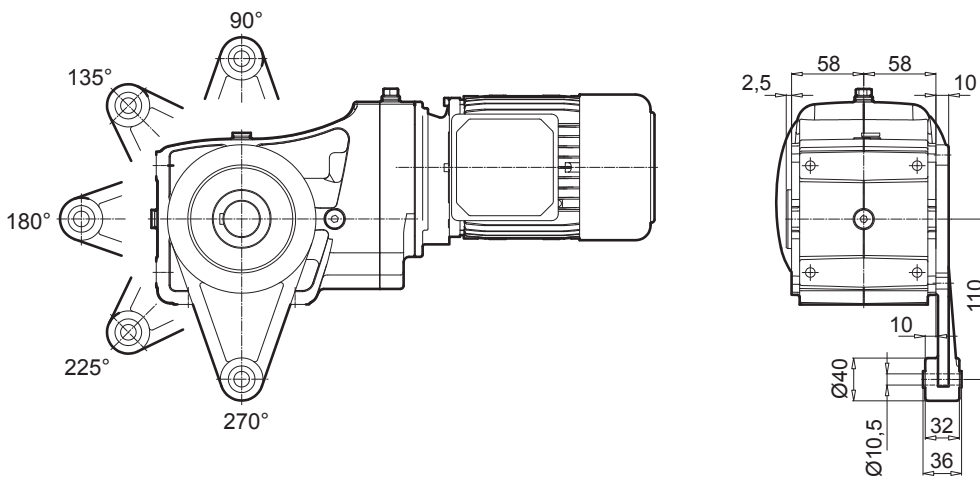
SK 92072.1 AB



SK 92072.1 ASH



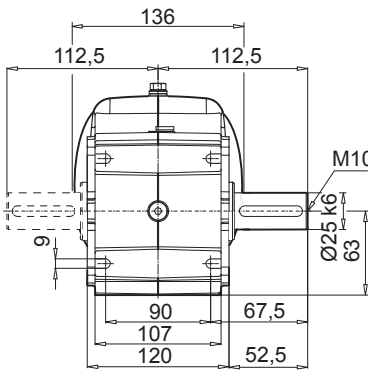
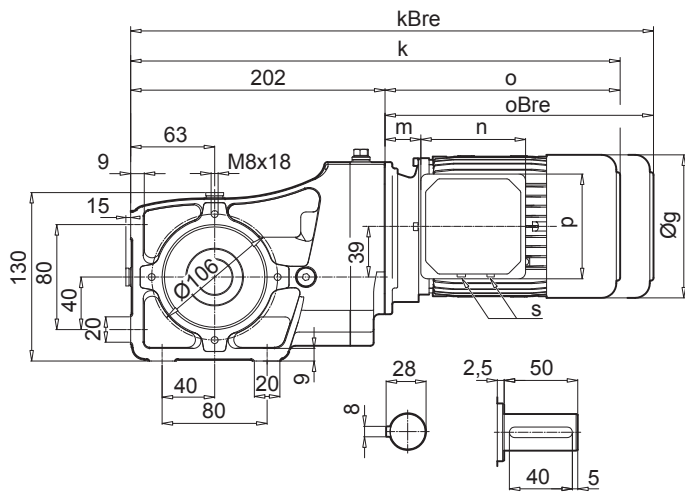
SK 92072.1 AD



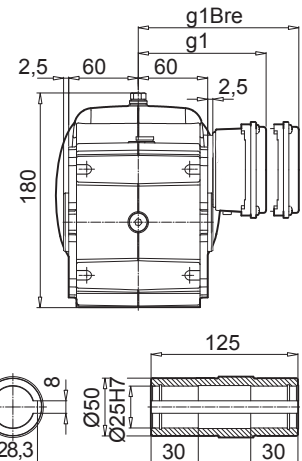
SK 92172.1



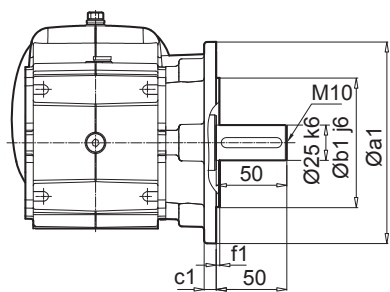
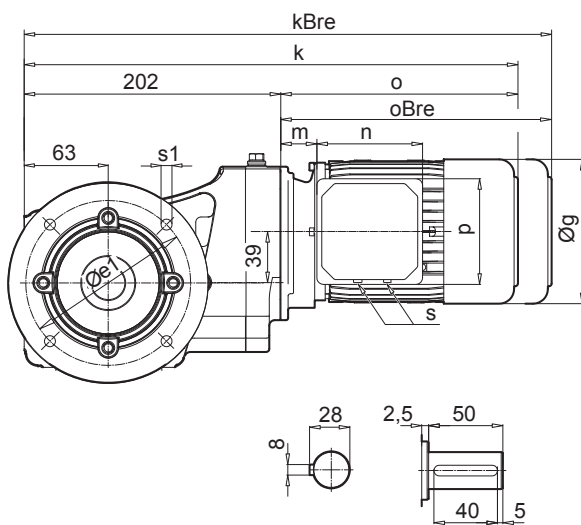
SK 92172.1 V



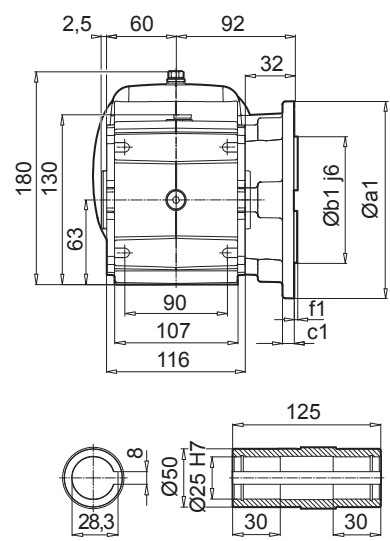
SK 92172.1 A



SK 92172.1VF



SK 92172.1 AF



a1	b1	c1	e1	f1	s1
160	110	12	130	3,5	9

Kegelradgetriebe

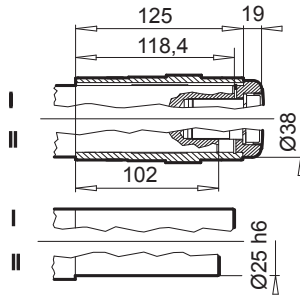
± ⇒ A61	63 S/L	71 S/L	80 SH	80 LP	90 SP/LP		
g	130	145	165	165	183		
g1 / g1Bre	115 / 123	124 / 132	142 / 142	142 / 142	147 / 147		
k / kBre	394 / 450	416 / 474	438 / 502	438 / 502	478 / 553		
o / oBre	192 / 248	214 / 272	236 / 300	236 / 300	276 / 351		
m / mBre	12 / 19	20 / 27	22 / 26	22 / 26	26 / 30		
n / nBre	100 / 134	100 / 134	114 / 153	114 / 153	114 / 153		
p / pBre	100 / 89	100 / 89	114 / 108	114 / 108	114 / 108		
s	M20 x 1,5	M20 x 1,5	M25 x 1,5	M25 x 1,5	M25 x 1,5		

W ⇒ E116

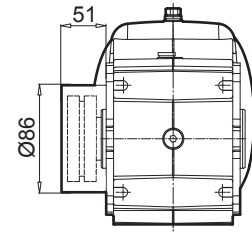
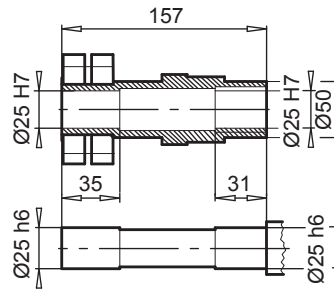
IEC ⇒ E118



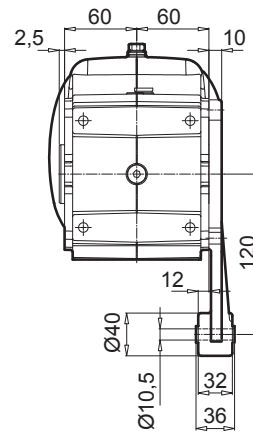
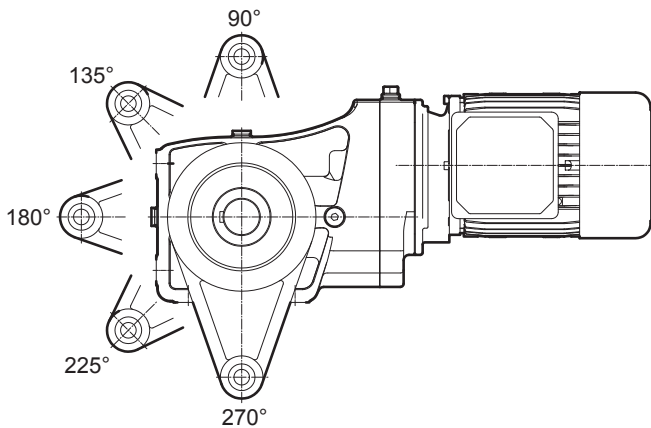
SK 92172.1 AB



SK 92172.1 ASH



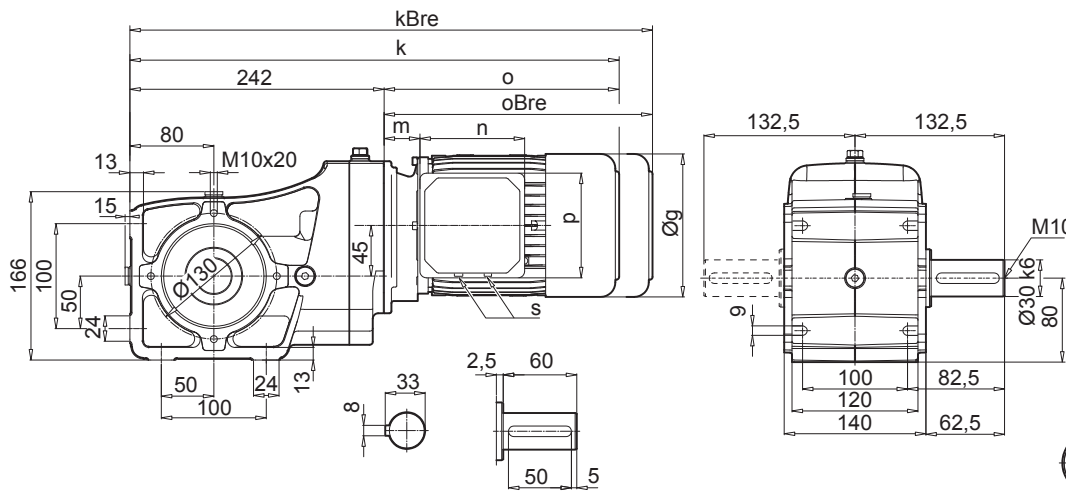
SK 92172.1 AD



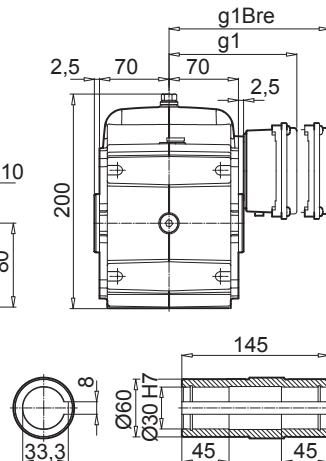
SK 92372.1



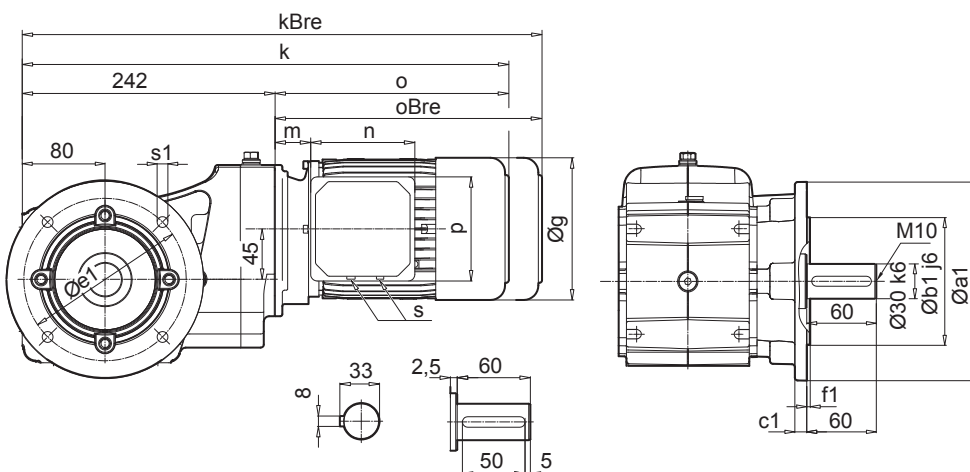
SK 92372.1 V



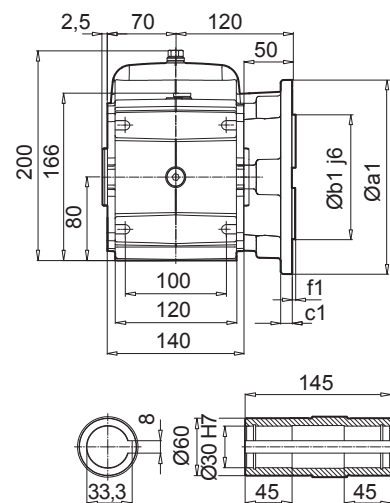
SK 92372.1 A



SK 92372.1VF





SK 92372.1 AF



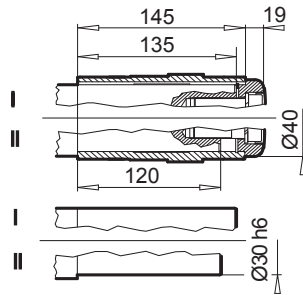
a1	b1	c1	e1	f1	s1
160	110	12	130	3,5	9
200	130	12	165	3,5	11

Kegelradgetriebe

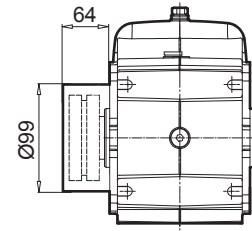
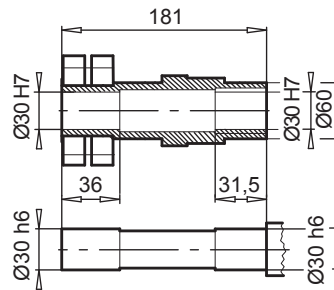
± ⇒ A61	63 S/L	71 S/L	80 SH	80 LP	90 SP/LP	100 LP/AP	
g	130	145	165	165	183	201	
g1 / g1Bre	115 / 123	124 / 132	142 / 142	142 / 142	147 / 147	169 / 173	 W ⇒ E116
k / kBre	438 / 494	478 / 536	503 / 567	503 / 567	544 / 619	574 / 665	
o / oBre	196 / 252	236 / 294	261 / 325	261 / 325	302 / 377	332 / 423	
m / mBre	16 / 23	42 / 49	47 / 51	47 / 51	52 / 56	58 / 62	
n / nBre	100 / 134	100 / 134	114 / 153	114 / 153	114 / 153	114 / 153	
p / pBre	100 / 89	100 / 89	144 / 108	144 / 108	144 / 108	144 / 108	
s	M20 x 1,5	M20 x 1,5	M25 x 1,5	M25 x 1,5	M25 x 1,5	M25 x 1,5	 IEC ⇒ E119



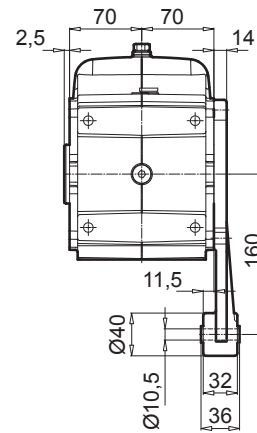
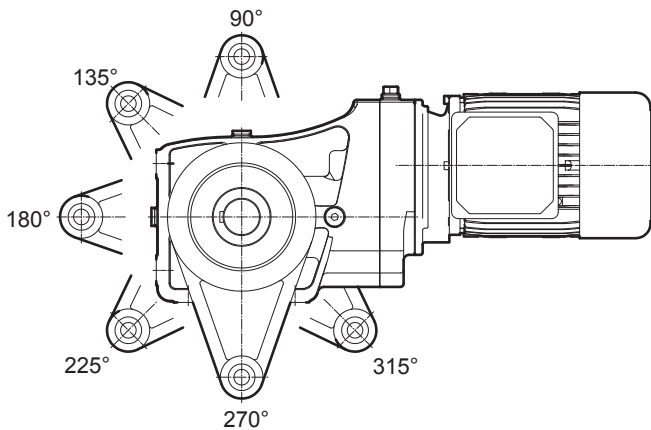
SK 92372.1 AB



SK 92372.1 ASH



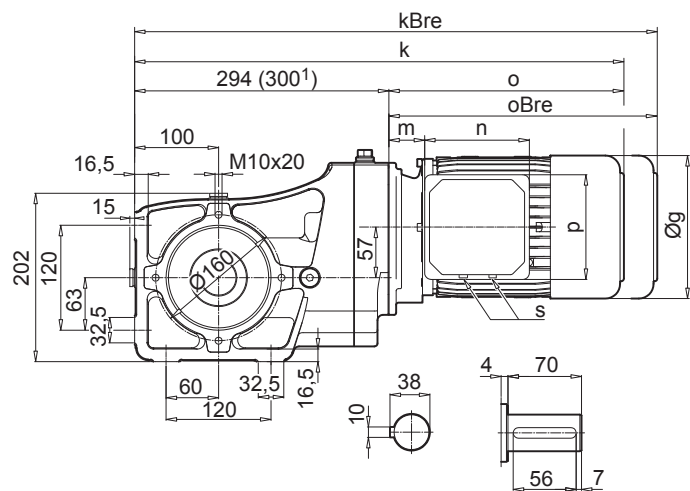
SK 92372.1 AD



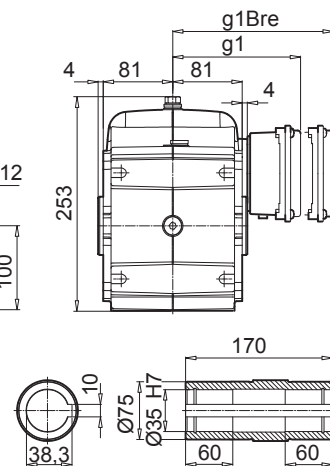
SK 92672.1



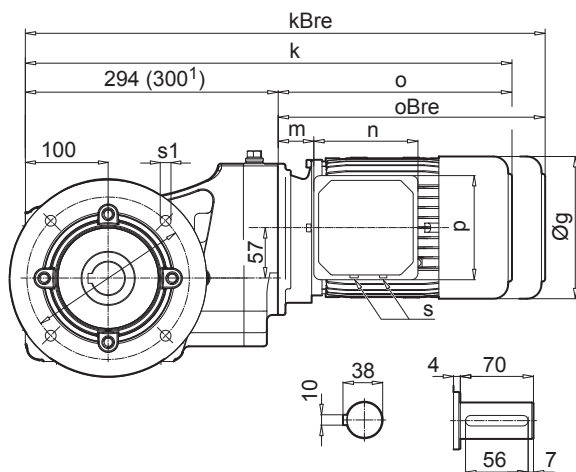
SK 92672.1 V



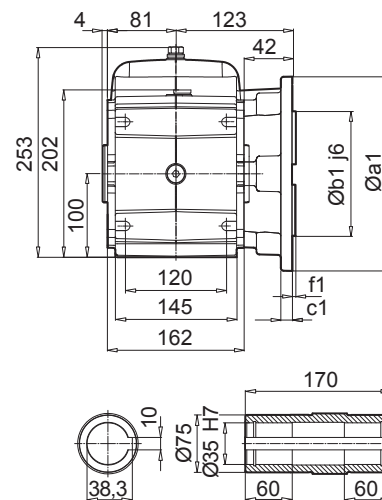
SK 92672.1 A





SK 92672.1VF



SK 92672.1 AF

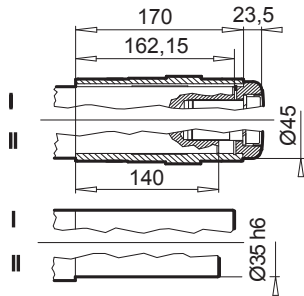


a1	b1	c1	e1	f1	s1
160	110	10	130	3,5	9
200	130	12	165	3,5	11,4

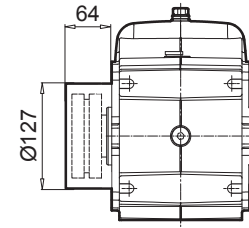
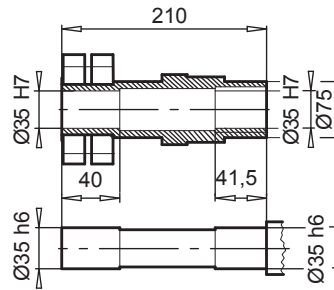
± ⇨ A61	71 S/L	80 SH	80 LP	90 SP/LP	100 LP/AP	112 MP	132 SP/MP ¹⁾	
g	145	165	165	183	201	228	266	
g1 / g1Bre	124 / 132	142 / 142	142 / 142	147 / 147	169 / 173	179 / 182	204 / 201	 W ⇨ E116
k / kBre	530 / 588	555 / 619	555 / 619	596 / 671	626 / 717	674 / 767	735 / 842	
o / oBre	236 / 294	261 / 325	261 / 325	302 / 377	332 / 423	380 / 473	435 / 542	
m / mBre	42 / 49	47 / 51	47 / 51	52 / 56	58 / 62	64 / 67	71 / 62	
n / nBre	100 / 134	114 / 153	114 / 153	114 / 153	114 / 153	114 / 153	122 / 185	
p / pBre	100 / 89	114 / 108	114 / 108	114 / 108	114 / 108	114 / 108	122 / 139	 IEC ⇨ E120
s	M20 x 1,5	M25 x 1,5	M25 x 1,5	M25 x 1,5	M25 x 1,5	M25 x 1,5	M25 x 1,5	



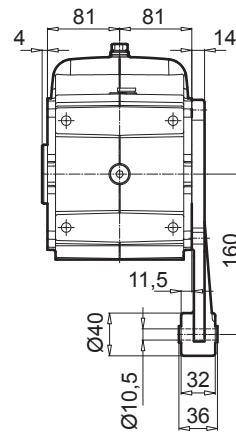
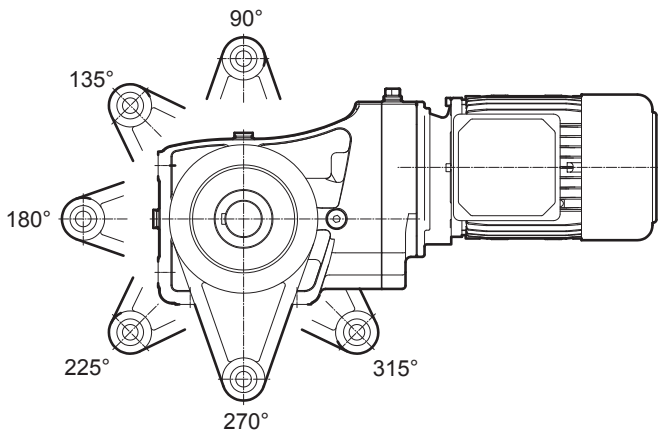
SK 92672.1 AB



SK 92672.1 ASH



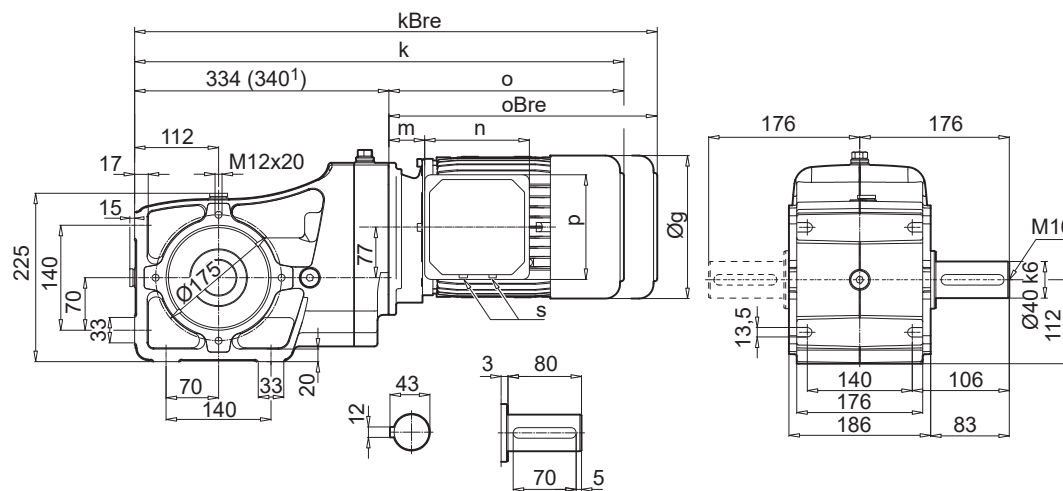
SK 92672.1 AD



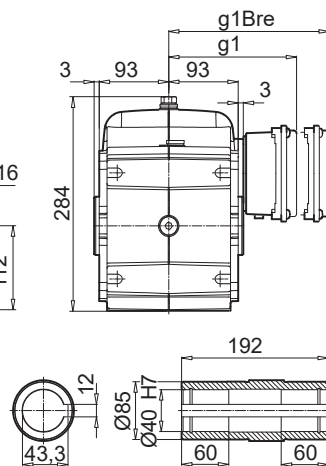
SK 92772.1



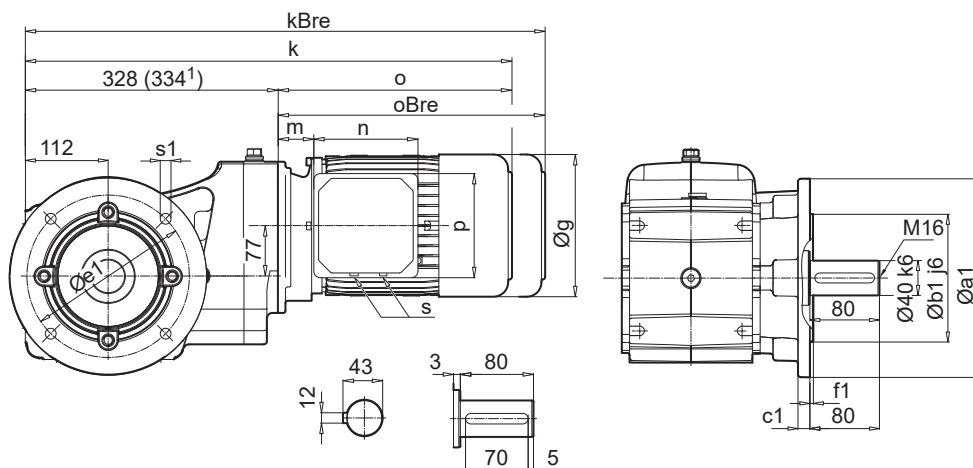
SK 92772.1 V



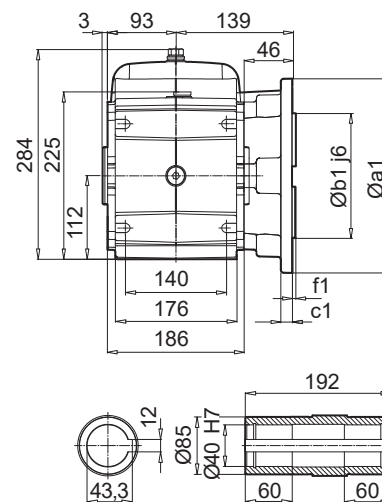
SK 92772.1 A



SK 92772.1VF



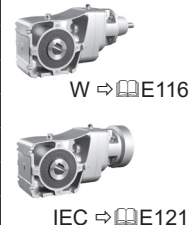
SK 92772.1 AF



a1	b1	c1	e1	f1	s1
250	180	15	215	4	13,5

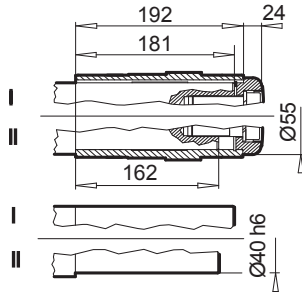
Kegelradgetriebe

± ⇨ A61	71 S/L	80 SH	80 LP	90 SP/LP	100 LP/AP	112 MP	132 SP/MP ¹⁾
g	145	165	165	183	201	228	266
g1 / g1Bre	124 / 132	142 / 142	142 / 142	147 / 147	169 / 173	179 / 182	204 / 201
k / kBre	564 / 622	589 / 653	589 / 653	630 / 705	660 / 751	708 / 801	769 / 876
o / oBre	236 / 294	261 / 325	261 / 325	302 / 377	332 / 423	380 / 473	435 / 542
m / mBre	42 / 49	47 / 51	47 / 51	52 / 56	58 / 62	64 / 67	71 / 62
n / nBre	100 / 134	114 / 153	114 / 153	114 / 153	114 / 153	114 / 153	122 / 185
p / pBre	100 / 89	114 / 108	114 / 108	114 / 108	114 / 108	114 / 108	122 / 139
s	M20 x 1,5	M25 x 1,5	M25 x 1,5	M25 x 1,5	M25 x 1,5	M25 x 1,5	M25 x 1,5

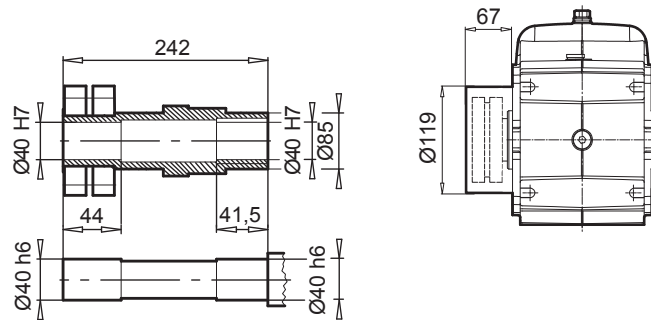




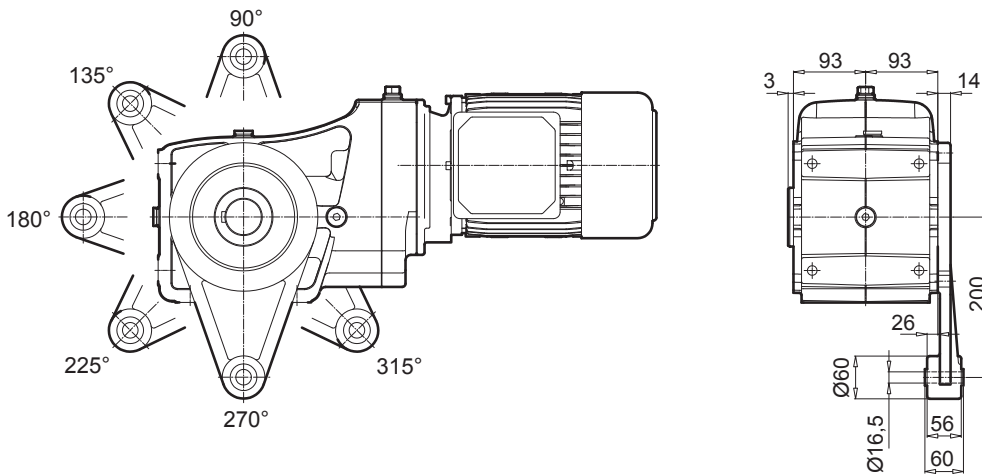
SK 92772.1 AB



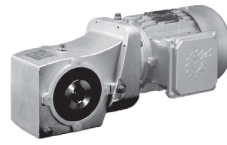
SK 92772.1 ASH



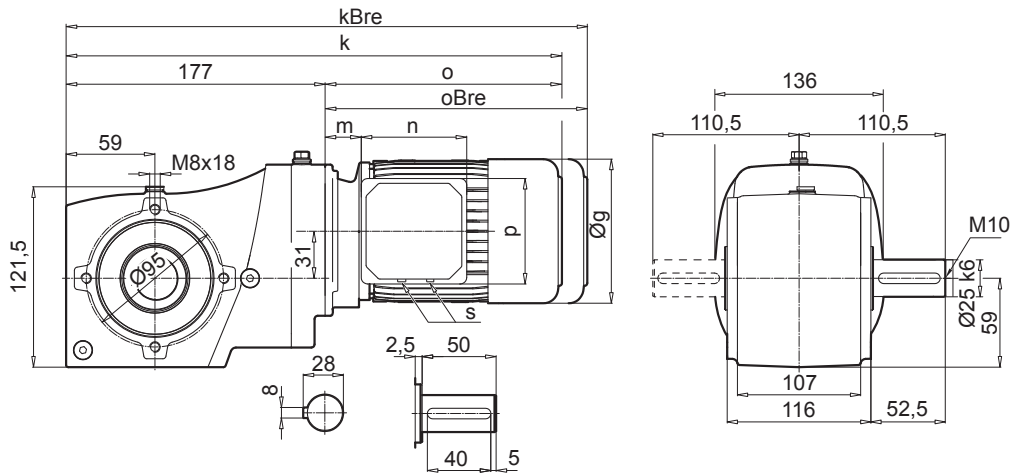
SK 92772.1 AD



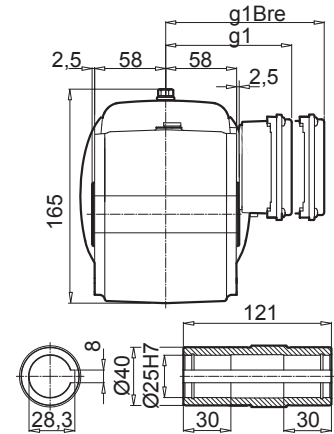
SK 93072.1



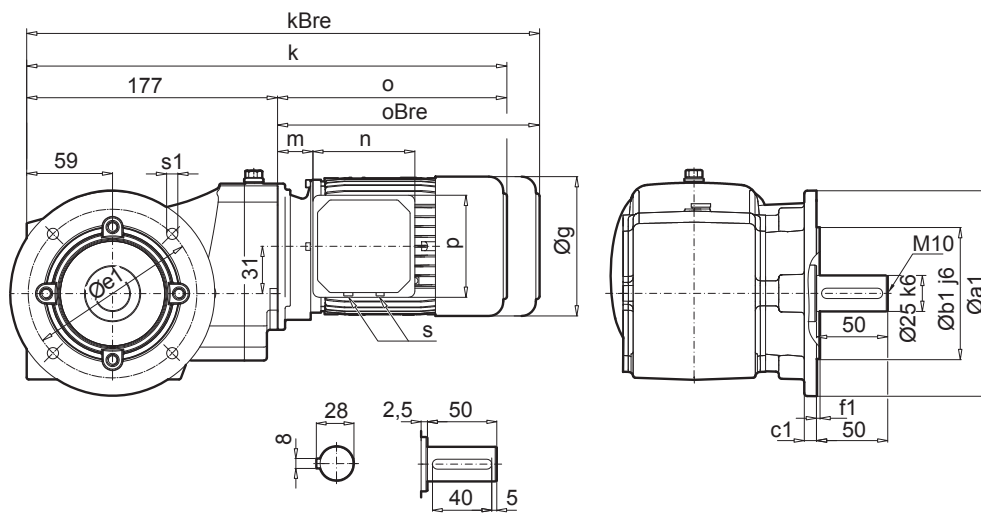
SK 93072.1 V



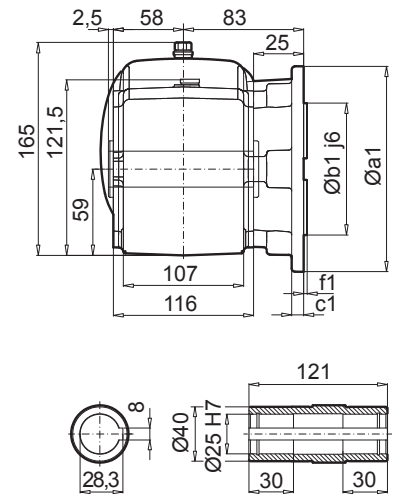
SK 93072.1 A



SK 93072.1VF





SK 93072.1 AF



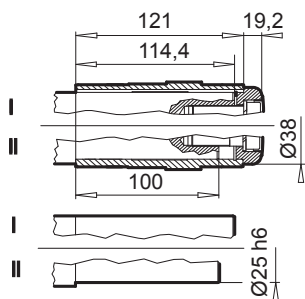
a1	b1	c1	e1	f1	s1
140	95	10	115	3,0	9

Kegelradgetriebe

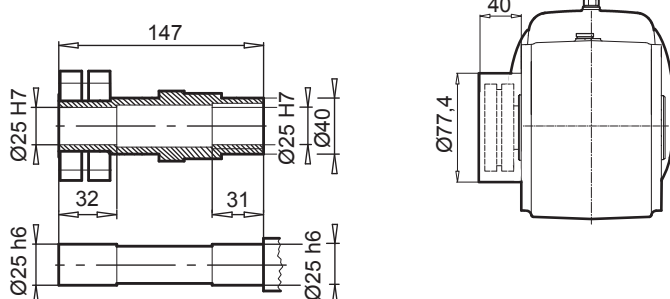
± ⇨ A61	63 S/L	71 S/L	80 SH	80 LP	90 SP	
g	130	145	165	165	183	
g1 / g1Bre	115 / 123	124 / 132	142 / 142	142 / 142	147 / 147	
k / kBre	369 / 425	391 / 449	413 / 477	413 / 477	453 / 528	 W ⇨ E122
o / oBre	192 / 248	214 / 272	236 / 300	236 / 300	276 / 351	
m / mBre	12 / 19	20 / 27	22 / 26	22 / 26	26 / 30	
n / nBre	100 / 134	100 / 134	114 / 153	114 / 153	114 / 153	
p / pBre	100 / 89	100 / 89	114 / 108	114 / 108	114 / 108	 IEC ⇨ E123
s	M20 x 1,5	M20 x 1,5	M25 x 1,5	M25 x 1,5	M25 x 1,5	



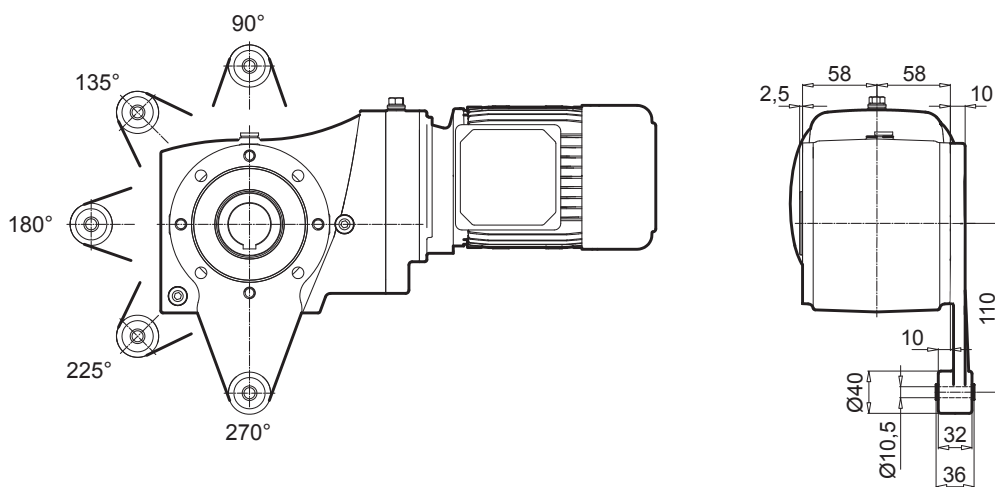
SK 93072.1 AB



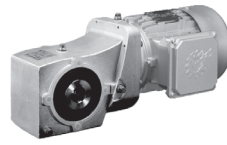
SK 93072.1 ASH



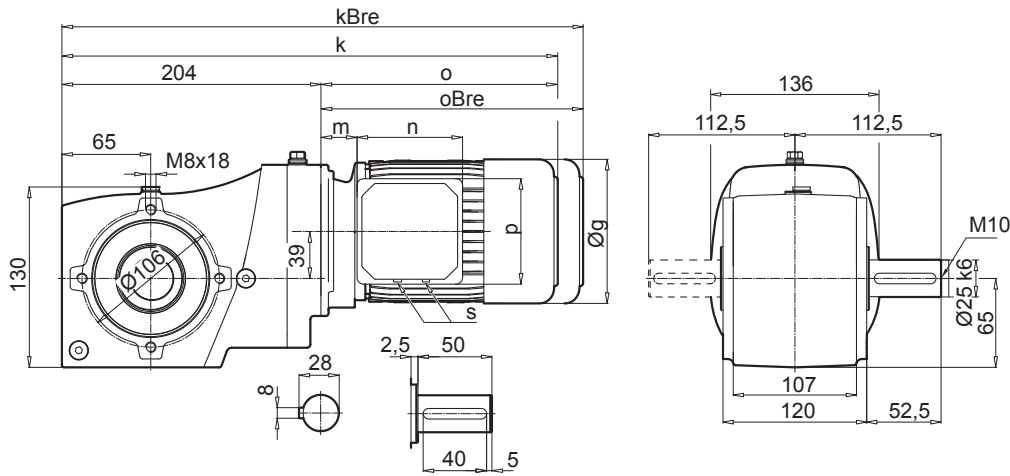
SK 93072.1 AD



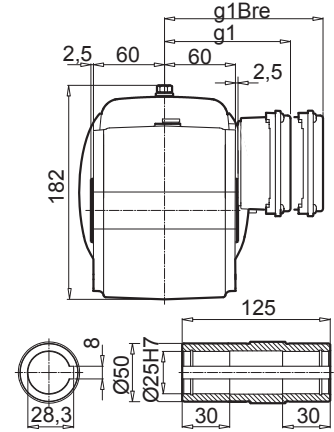
SK 93172.1



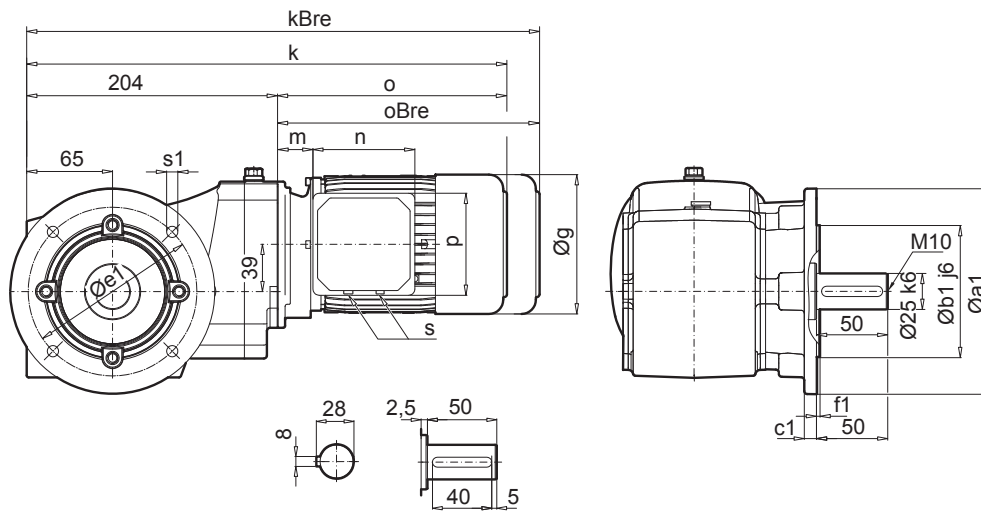
SK 93172.1 V



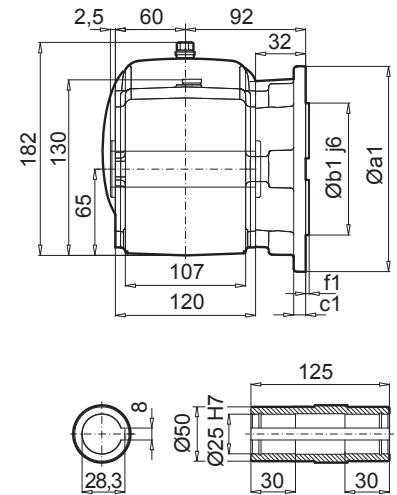
SK 93172.1 A



SK 93172.1VF



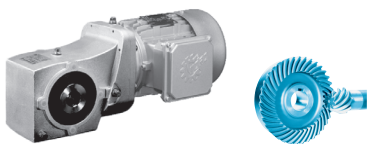
SK 93172.1 AF



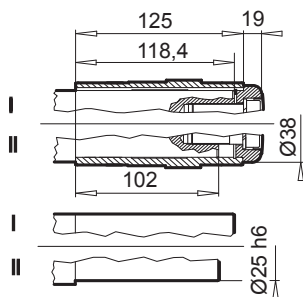
a1	b1	c1	e1	f1	s1
160	110	12	130	3,5	9

Kegelradgetriebe

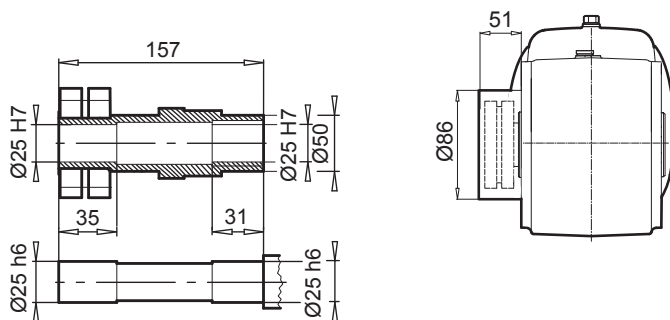
± ⇨ A61	63 S/L	71 S/L	80 SH	80 LP	90 SP/LP		
g	130	145	165	165	183		
g1 / g1Bre	115 / 123	124 / 132	142 / 142	142 / 142	147 / 147		
k / kBre	396 / 452	418 / 476	440 / 504	440 / 504	480 / 555		W ⇨ E122
o / oBre	192 / 248	214 / 272	236 / 300	236 / 300	276 / 351		IEC ⇨ E124
m / mBre	12 / 19	20 / 27	22 / 26	22 / 26	26 / 30		
n / nBre	100 / 134	100 / 134	114 / 153	114 / 153	114 / 153		
p / pBre	100 / 89	100 / 89	114 / 108	114 / 108	114 / 108		
s	M20 x 1,5	M20 x 1,5	M25 x 1,5	M25 x 1,5	M25 x 1,5		



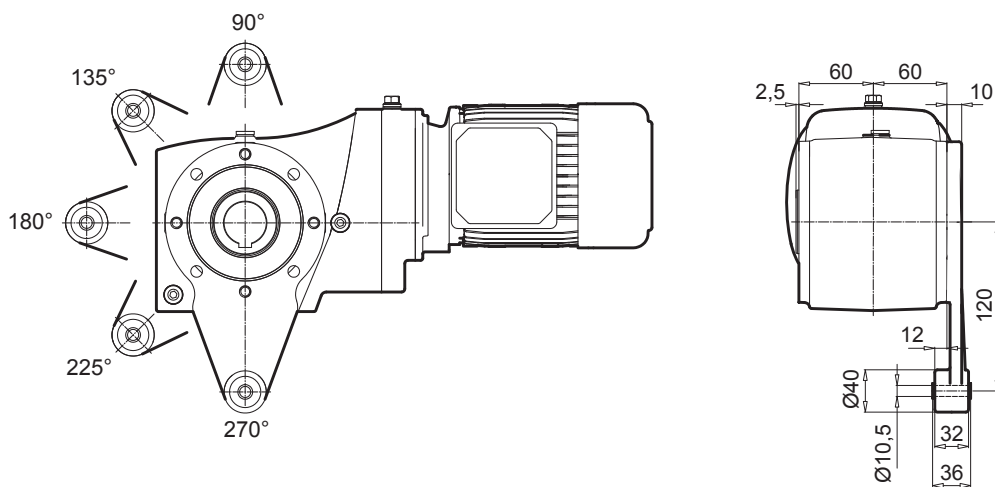
SK 93172.1 AB



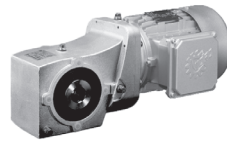
SK 93172.1 ASH



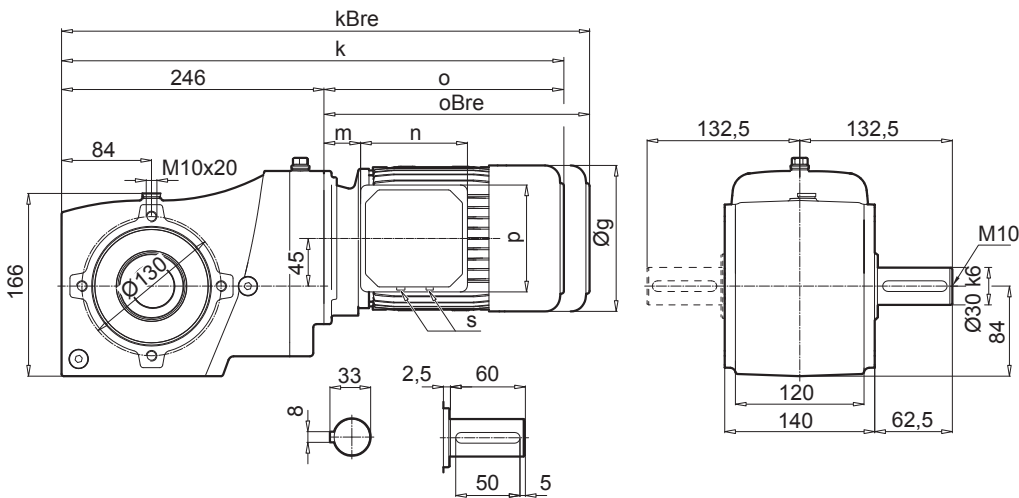
SK 93172.1 AD



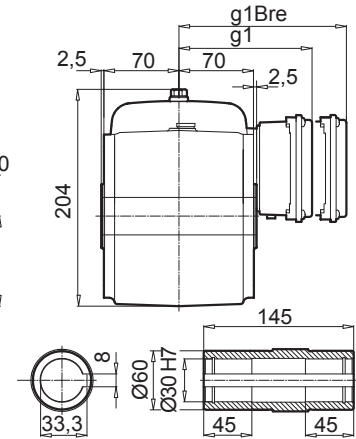
SK 93372.1



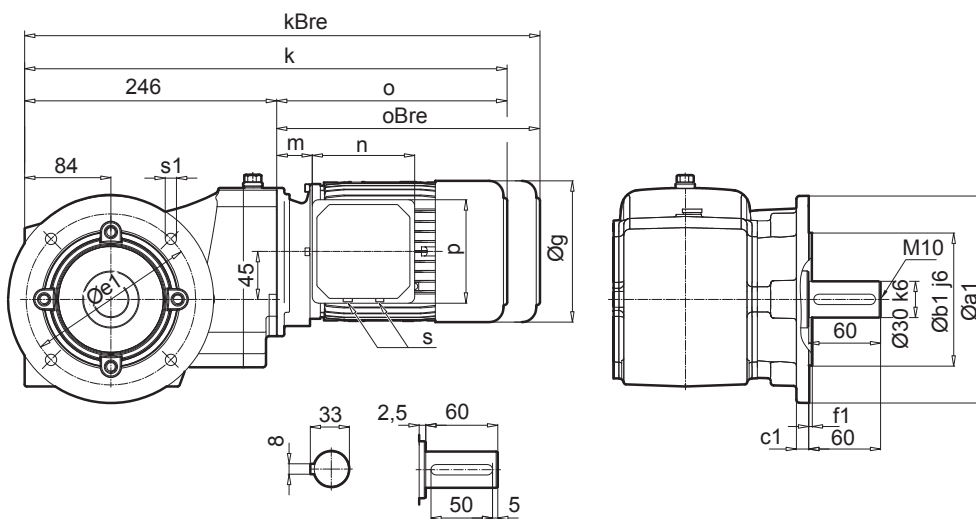
SK 93372.1 V



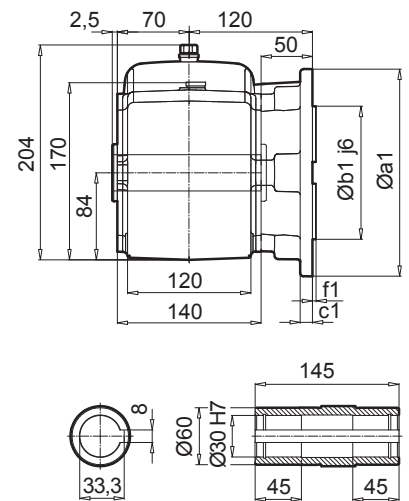
SK 93372.1 A



SK 93372.1VF



SK 93372.1 AF

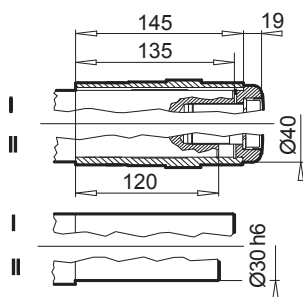


a1	b1	c1	e1	f1	s1
160	110	12	130	3,5	9
200	130	12	165	3,5	11

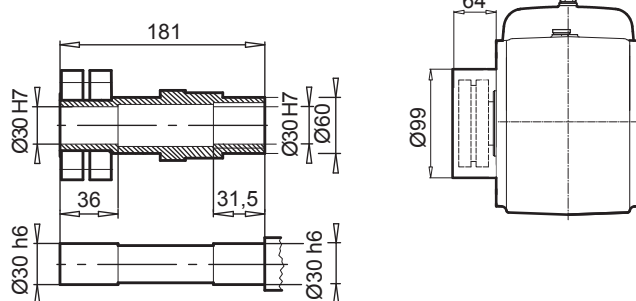
± ⇒ A61	63 S/L	71 S/L	80 SH	80 LP	90 SP/LP	100 LP/AP	
g	130	145	165	165	183	201	
g1 / g1Bre	115 / 123	124 / 132	142 / 142	142 / 142	147 / 147	169 / 173	
k / kBre	442 / 498	482 / 540	507 / 571	507 / 571	548 / 623	578 / 669	W ⇒ E122
o / oBre	196 / 252	236 / 294	261 / 325	261 / 325	302 / 377	332 / 423	
m / mBre	16 / 23	42 / 49	47 / 51	47 / 51	52 / 56	58 / 62	
n / nBre	100 / 134	100 / 134	114 / 153	114 / 153	114 / 153	114 / 153	IEC ⇒ E125
p / pBre	100 / 89	100 / 89	144 / 108	144 / 108	144 / 108	144 / 108	
s	M20 x 1,5	M20 x 1,5	M25 x 1,5	M25 x 1,5	M25 x 1,5	M25 x 1,5	



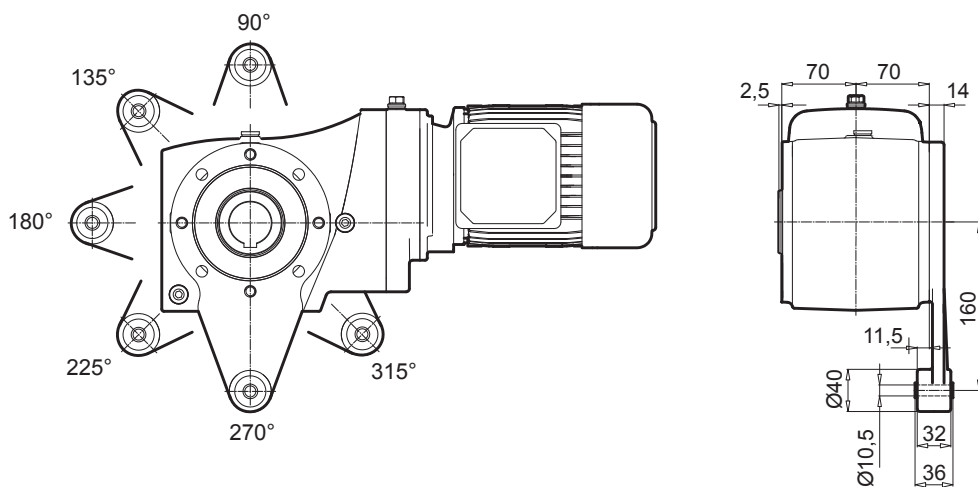
SK 93372.1 AB



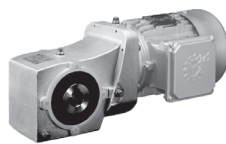
SK 93372.1 ASH



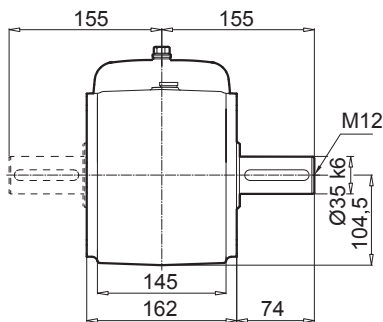
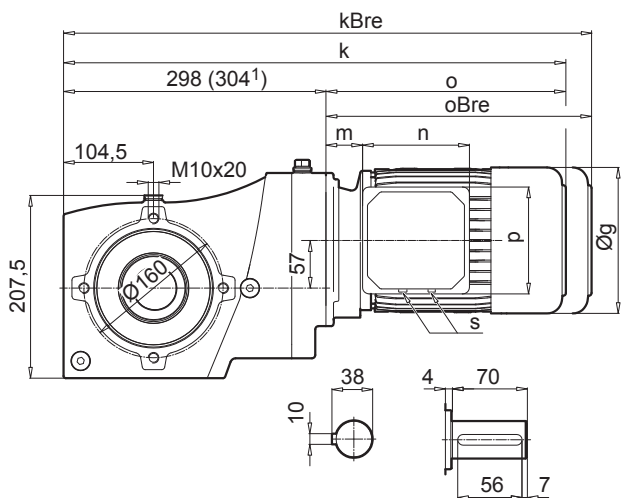
SK 93372.1 AD



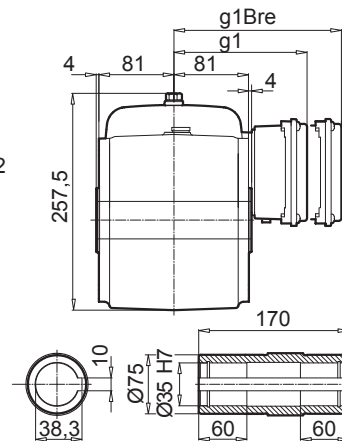
SK 93672.1



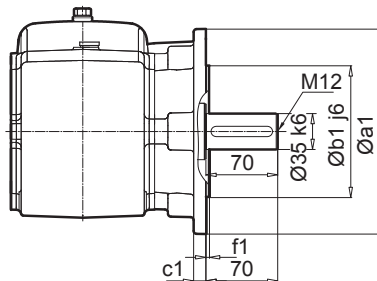
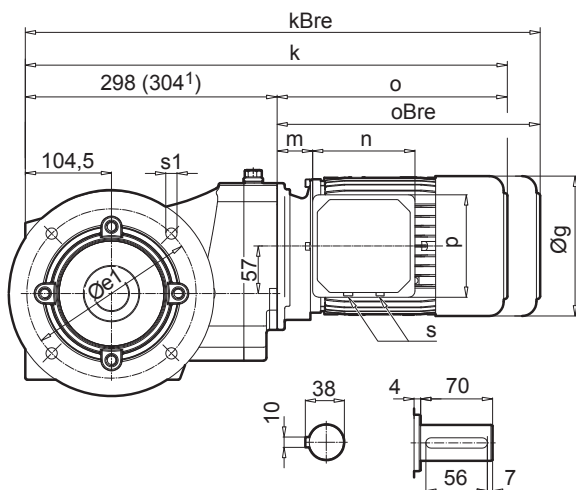
SK 93672.1 V



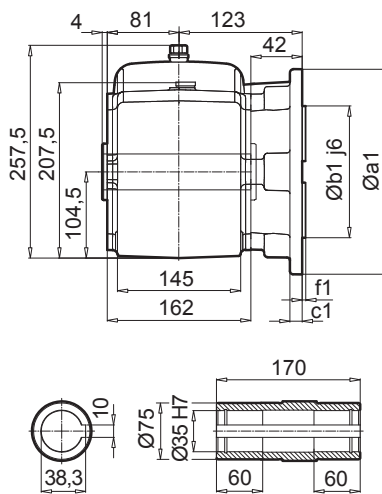
SK 93672.1 A



SK 93672.1AF



SK 93672.1 VF



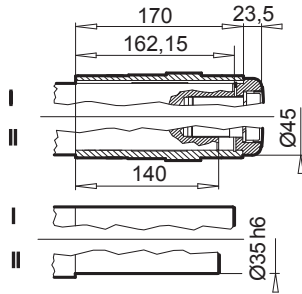
a1	b1	c1	e1	f1	s1
160	110	10	130	3,5	9
200	130	12	165	3,5	11,4

Kegelradgetriebe

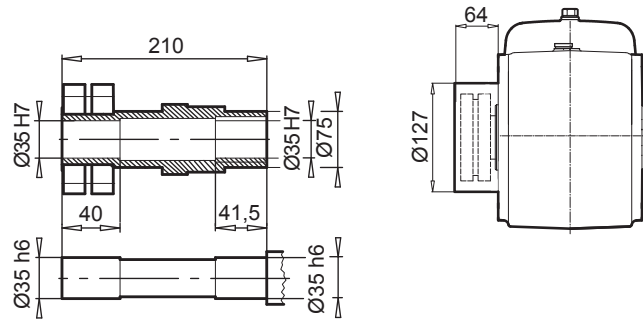
± ⇨ A61	71 S/L	80 SH	80 LP	90 SP/LP	100 LP/AP	112 MP	132 SP/MP ¹⁾	
g	145	165	165	183	201	228	266	
g1 / g1Bre	124 / 132	142 / 142	142 / 142	147 / 147	169 / 173	179 / 182	204 / 201	
k / kBre	534 / 592	559 / 623	559 / 623	600 / 675	630 / 721	678 / 771	733 / 840	
o / oBre	236 / 294	261 / 325	261 / 325	302 / 377	332 / 423	380 / 473	435 / 542	W ⇨ E122
m / mBre	42 / 49	47 / 51	47 / 51	52 / 56	58 / 62	64 / 67	71 / 62	
n / nBre	100 / 134	114 / 153	114 / 153	114 / 153	114 / 153	114 / 153	122 / 185	
p / pBre	100 / 89	114 / 108	114 / 108	114 / 108	114 / 108	114 / 108	122 / 139	
s	M20 x 1,5	M25 x 1,5	M25 x 1,5	M25 x 1,5	M25 x 1,5	M25 x 1,5	M25 x 1,5	IEC ⇨ E126



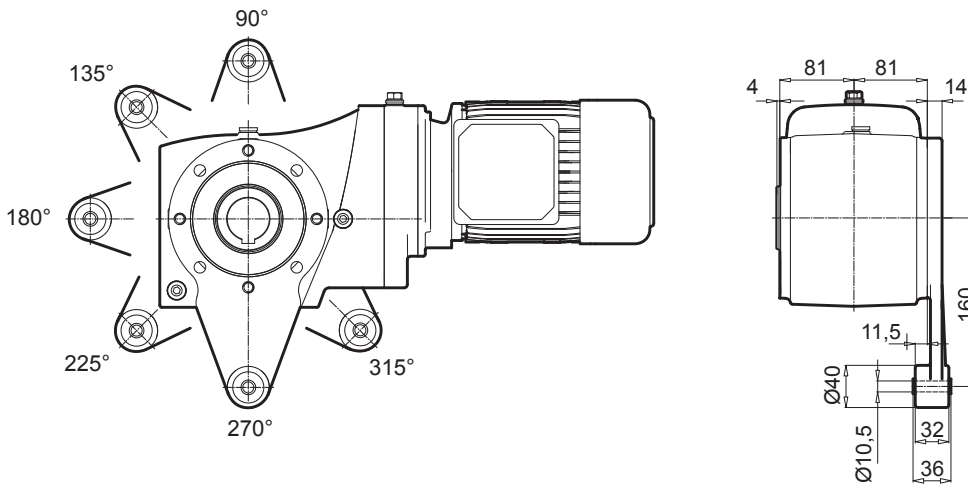
SK 93672.1 AB



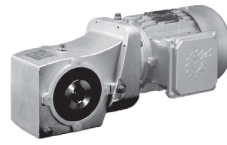
SK 93672.1 ASH



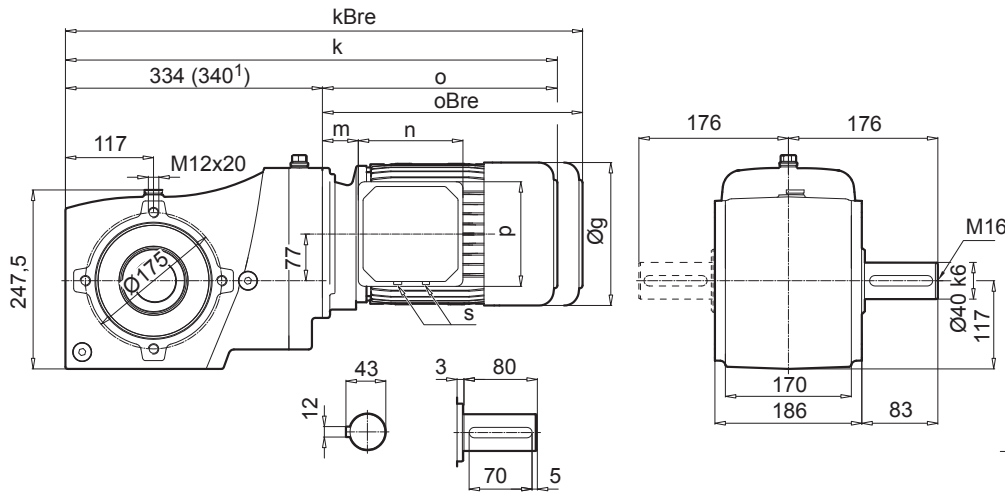
SK 93672.1 AD



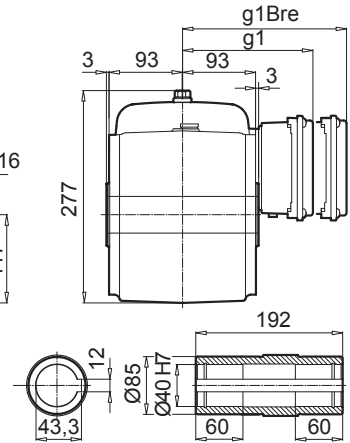
SK 93772.1



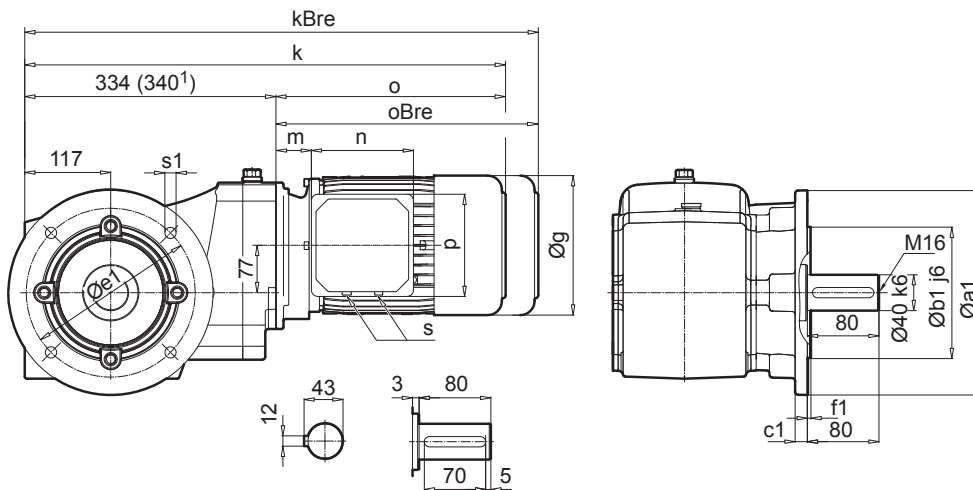
SK 93772.1 V



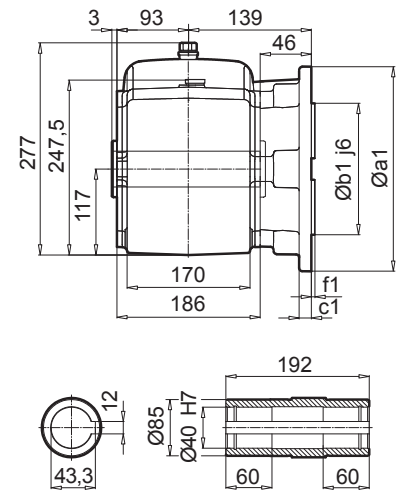
SK 93772.1 A



SK 93772.1VF



SK 93772.1 AF



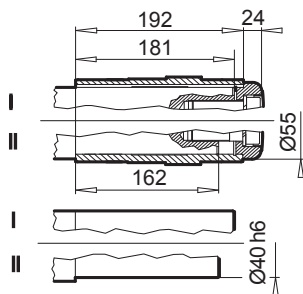
a1	b1	c1	e1	f1	s1
250	180	15	215	4	13,5

Kegelradgetriebe

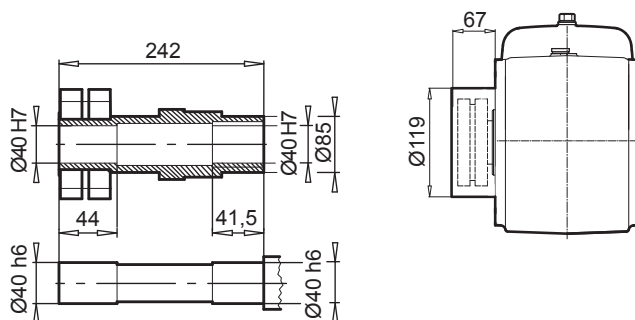
± ⇨ A61	71 S/L	80 SH	80 LP	90 SP/LP	100 LP/AP	112 MP	132 SP/MP ¹⁾	
g	145	165	165	183	201	228	266	
g1 / g1Bre	124 / 132	142 / 142	142 / 142	147 / 147	169 / 173	179 / 182	204 / 201	
k / kBre	570 / 628	595 / 659	595 / 659	636 / 711	666 / 757	714 / 807	775 / 882	W ⇨ E122
o / oBre	236 / 294	261 / 325	261 / 325	302 / 377	332 / 423	380 / 473	435 / 542	IEC ⇨ E127
m / mBre	42 / 49	47 / 51	47 / 51	52 / 56	58 / 62	64 / 67	71 / 62	
n / nBre	100 / 134	114 / 153	114 / 153	114 / 153	114 / 153	114 / 153	122 / 185	
p / pBre	100 / 89	114 / 108	114 / 108	114 / 108	114 / 108	114 / 108	122 / 139	
s	M20 x 1,5	M25 x 1,5	M25 x 1,5	M25 x 1,5	M25 x 1,5	M25 x 1,5	M25 x 1,5	



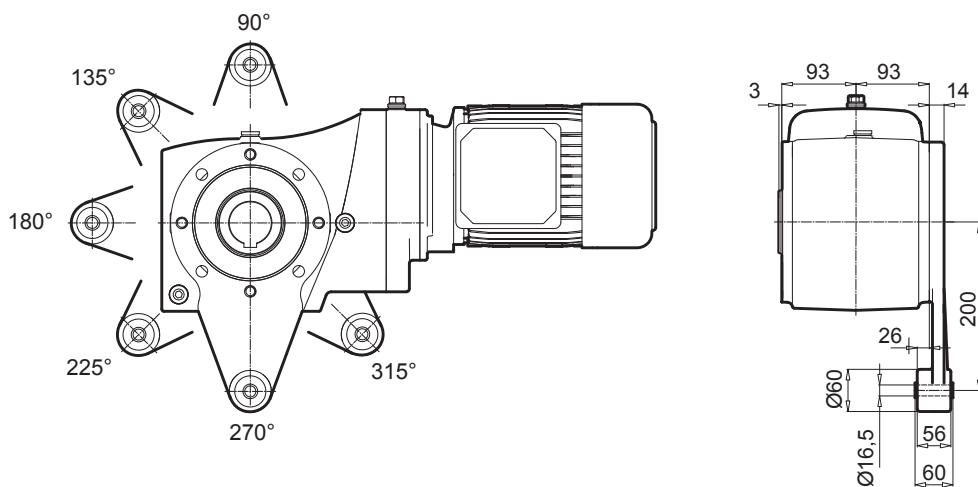
SK 93772.1 AB



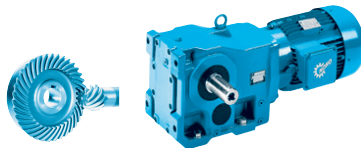
SK 93772.1 ASH



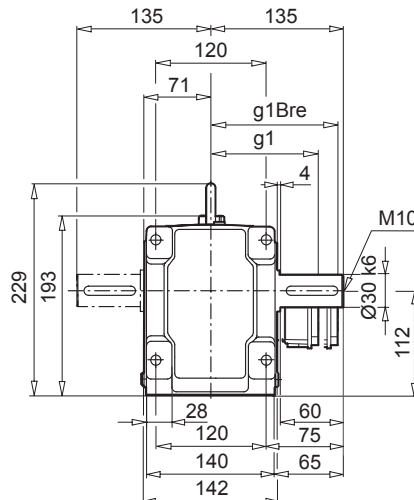
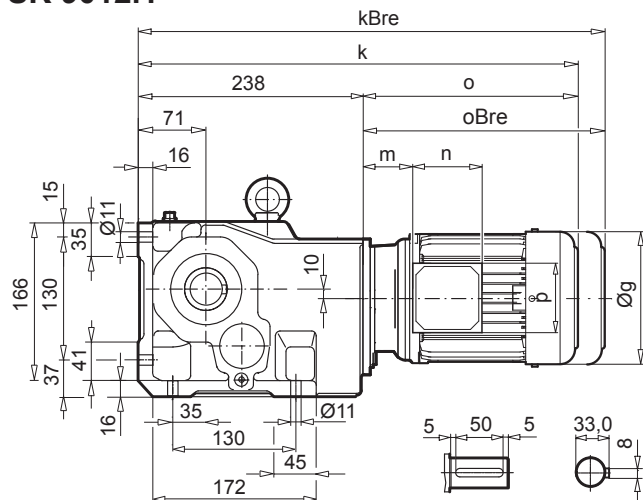
SK 93772.1 AD



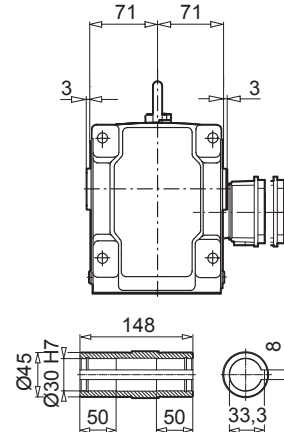
SK 9012.1



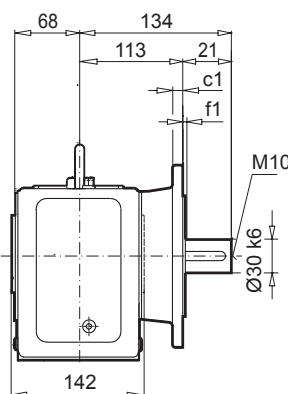
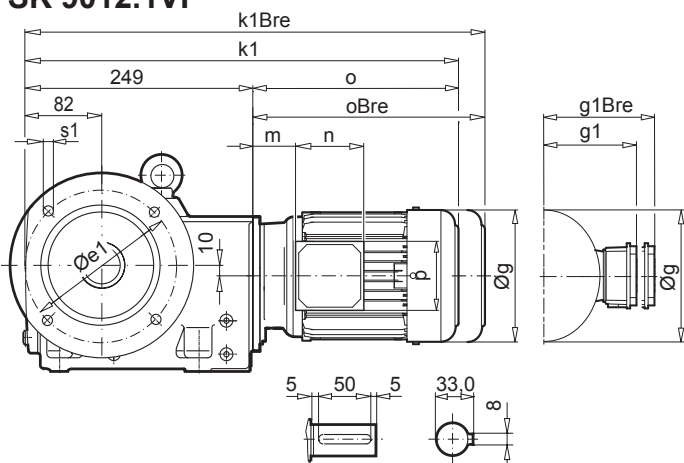
SK 9012.1



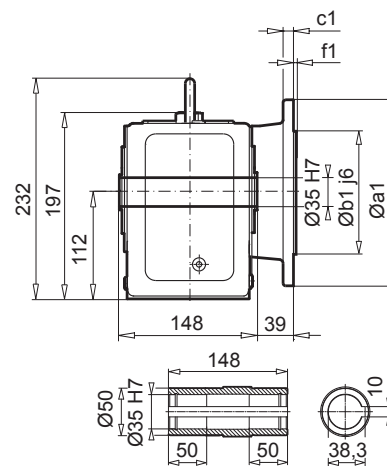
SK 9012.1AX



SK 9012.1VF

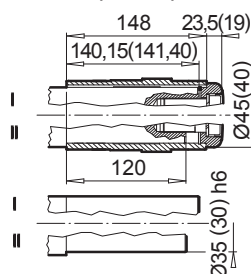


SK 9012.1AF



a1	b1	c1	e1	f1	s1
200	130	12	165	3,5	4 x 11

SK 9012.1AFB (AXB)

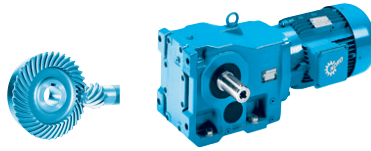


⇒ A61	63 S/L	71 S/L	80 SH	80 LH	90 SP/LP	100 LP/AP	112 MP
g	130	145	165	165	183	201	228
g1 / g1Bre	115 / 123	124 / 132	142 / 142	142 / 142	147 / 147	169 / 173	179 / 182
k / kBre	434 / 490	474 / 532	499 / 563	499 / 563	540 / 615	570 / 661	618 / 711
k1 / k1Bre	445 / 501	485 / 543	510 / 574	510 / 574	551 / 626	581 / 672	629 / 722
o / oBre	196 / 252	236 / 294	261 / 325	261 / 325	302 / 377	332 / 423	380 / 473
m / mBre	16 / 22	42 / 48	47 / 50	47 / 50	52 / 56	58 / 62	64 / 67
n / nBre	100 / 134	100 / 134	114 / 153	114 / 153	114 / 153	114 / 153	114 / 153
p / pBre	100 / 89	100 / 89	114 / 108	114 / 108	114 / 108	114 / 108	114 / 108

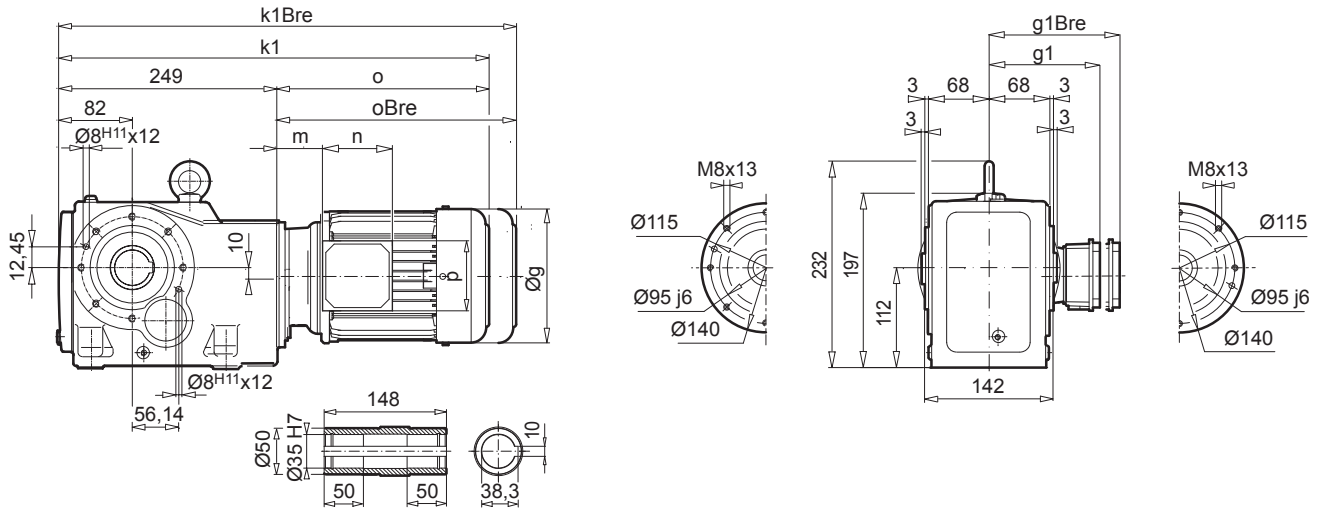


E128





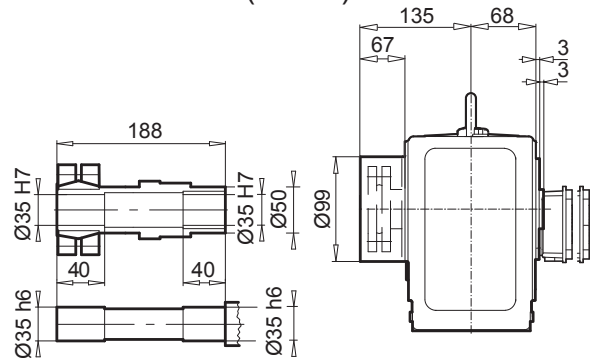
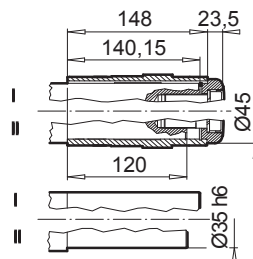
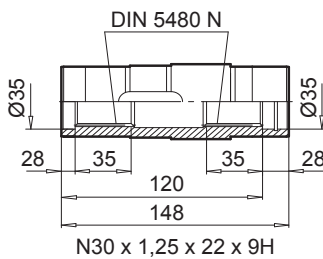
SK 9012.1AZ



SK 9012.1AZEA

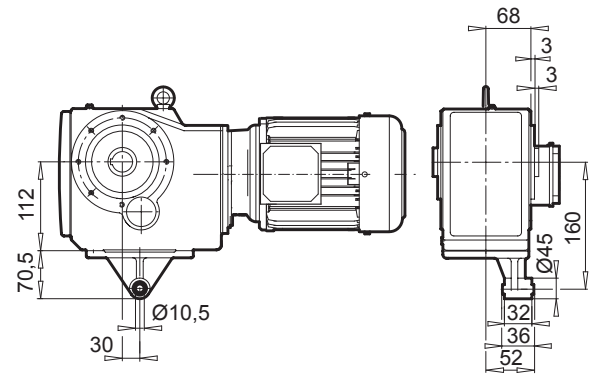
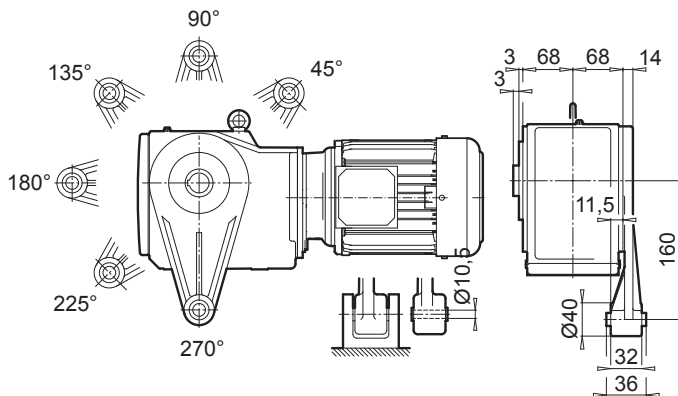
SK 9012.1AZB (AFB)

SK 9012.1AZSH (AFSH)



SK 9012.1AZD

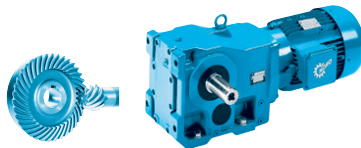
SK 9012.1AZK



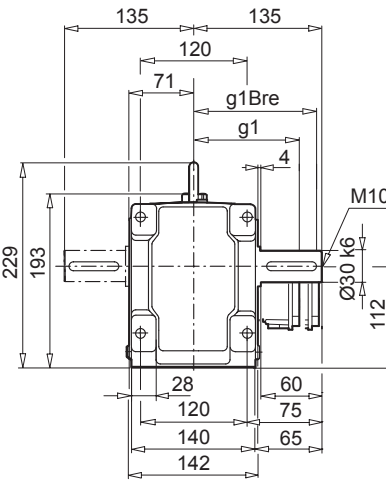
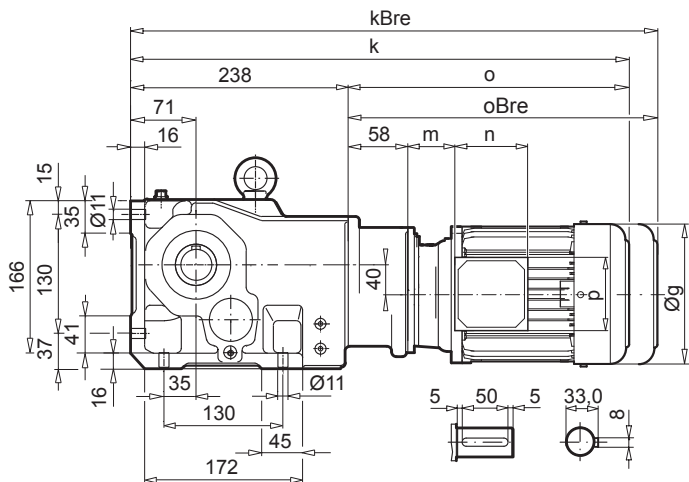
Kegelradgetriebe

⇒ A61	63 S/L	71 S/L	80 SH	80 LP	90 SP/LP	100 LP/AP	112 MP	
g	130	145	165	165	183	201	228	<p>E128</p>
g1 / g1Bre	115 / 123	124 / 132	142 / 142	142 / 142	147 / 147	169 / 173	179 / 182	
k1 / k1Bre	445 / 501	485 / 543	510 / 574	510 / 574	551 / 626	581 / 672	629 / 722	
o / oBre	196 / 252	236 / 294	261 / 325	261 / 325	302 / 377	332 / 423	380 / 473	
m / mBre	16 / 22	42 / 48	47 / 50	47 / 50	52 / 56	58 / 62	64 / 67	
n / nBre	100 / 134	100 / 134	114 / 153	114 / 153	114 / 153	114 / 153	114 / 153	
p / pBre	100 / 89	100 / 89	114 / 108	114 / 108	114 / 108	114 / 108	114 / 108	

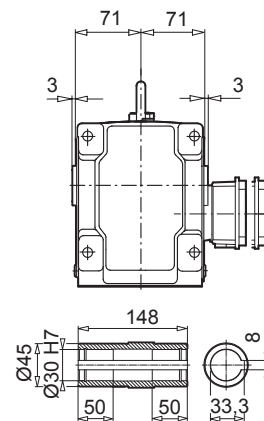
SK 9013.1



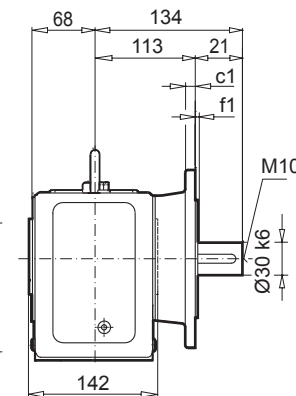
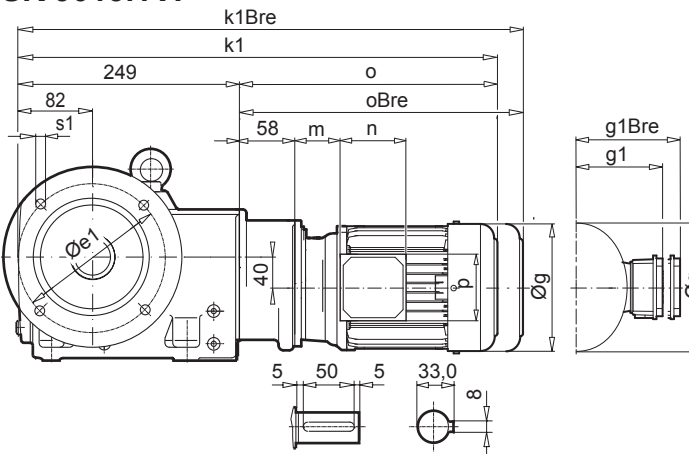
SK 9013.1



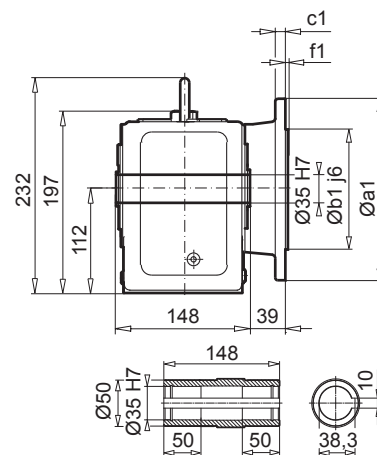
SK 9013.1AX



SK 9013.1VF

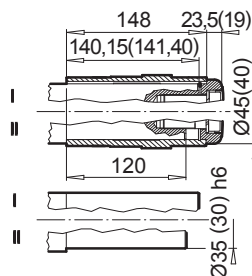


SK 9013.1AF



a1	b1	c1	e1	f1	s1
200	130	12	165	3,5	4 x 11

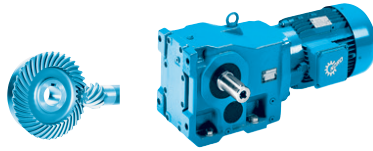
SK 9013.1AFB (AXB)



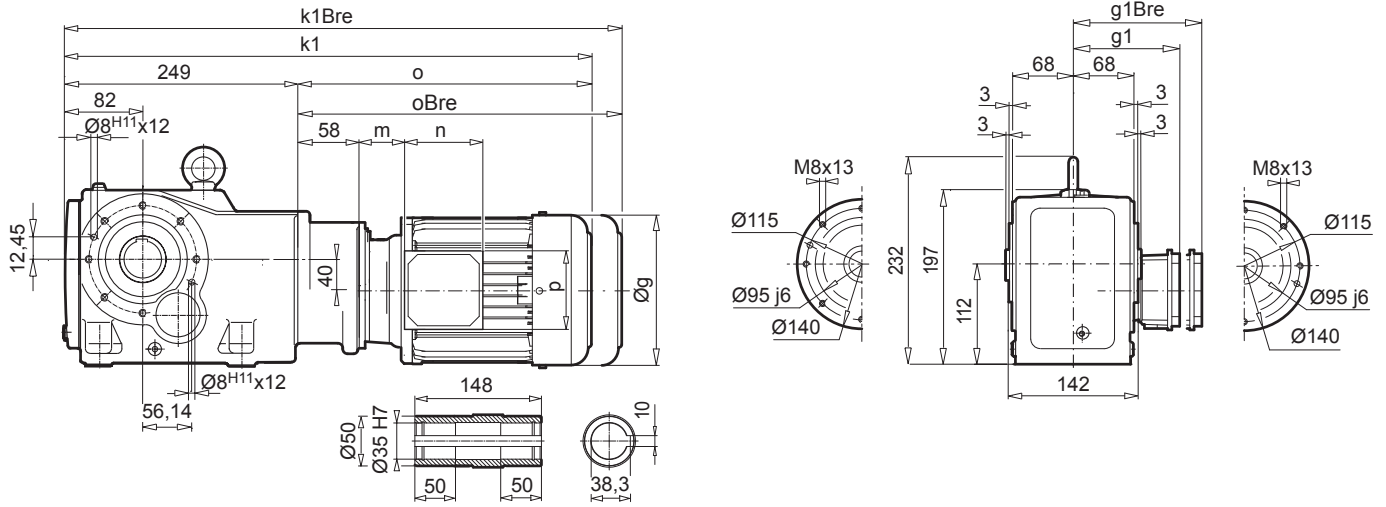
Kegelradgetriebe

⇒ A61	63 S/L	71 S/L					
g	130	145					
g1 / g1Bre	115 / 123	124 / 132					
k / kBre	492 / 548	532 / 590					
k1 / k1Bre	503 / 559	543 / 601					
o / oBre	196 / 252	236 / 294					
m / mBre	16 / 22	42 / 48					
n / nBre	100 / 134	100 / 134					
p / pBre	100 / 89	100 / 89					





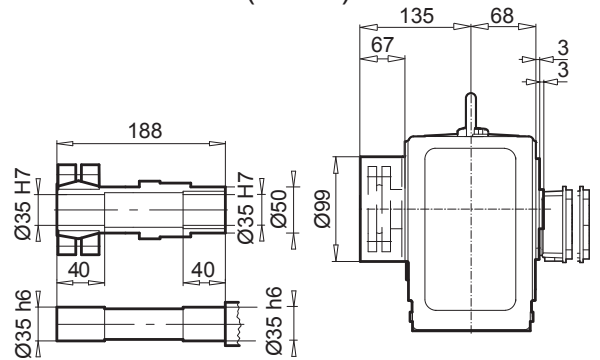
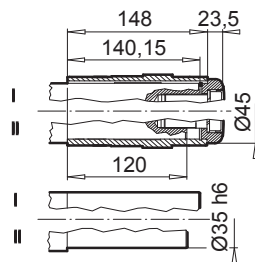
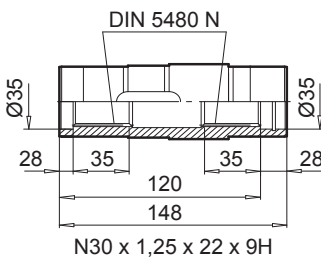
SK 9013.1AZ



SK 9013.1AZEA

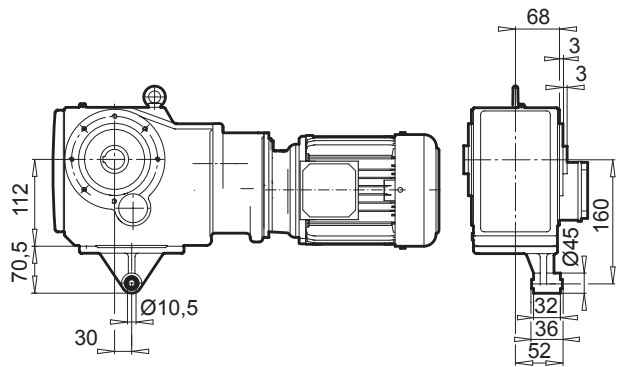
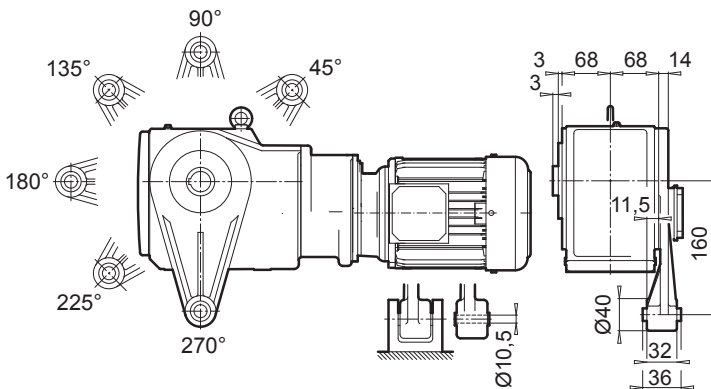
SK 9013.1AZB (AFB)

SK 9013.1AZSH (AFSH)



SK 9013.1AZD

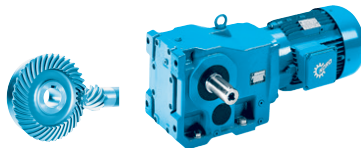
SK 9013.1AZK



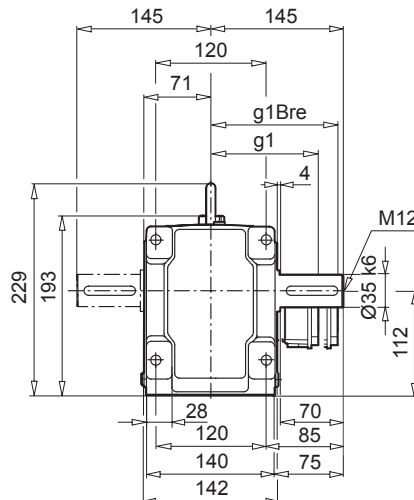
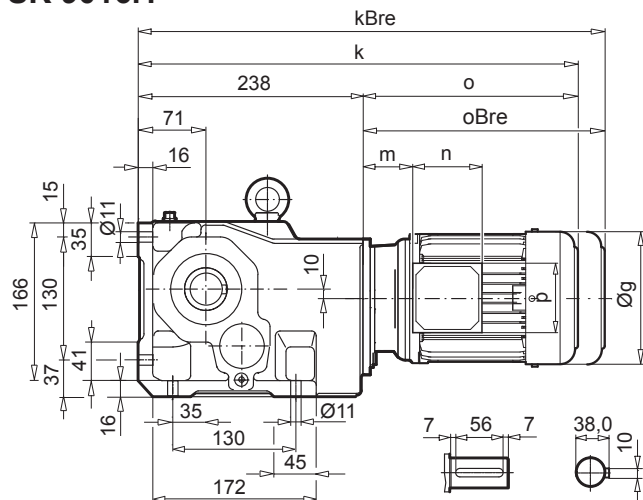
⇒ A61	63 S/L	71 S/L					
g	130	145					
g1 / g1Bre	115 / 123	124 / 132					
k1 / k1Bre	503 / 559	543 / 601					
o / oBre	196 / 252	236 / 294					
m / mBre	16 / 22	42 / 48					
n / nBre	100 / 134	100 / 134					
p / pBre	100 / 89	100 / 89					

E128

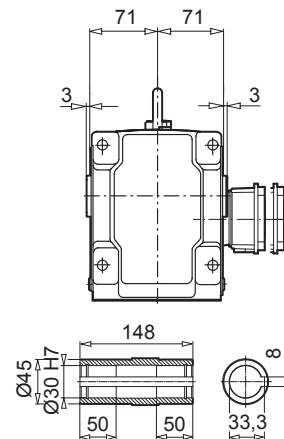
SK 9016.1



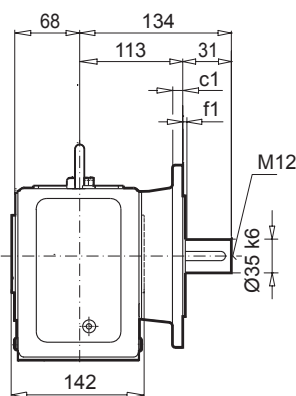
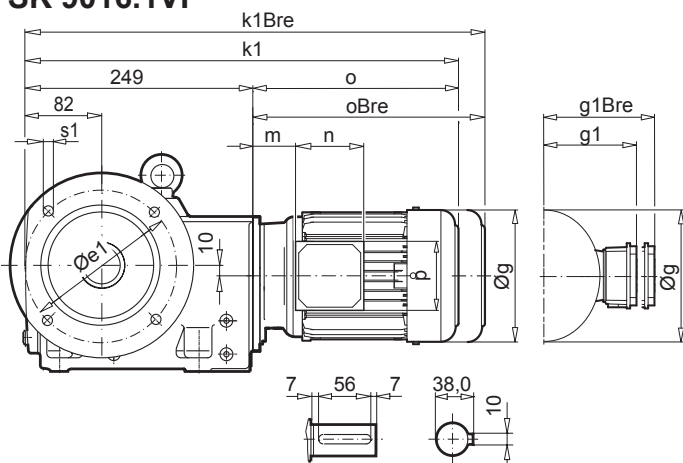
SK 9016.1



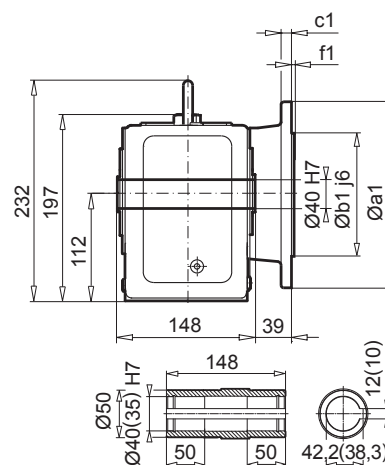
SK 9016.1AX



SK 9016.1VF

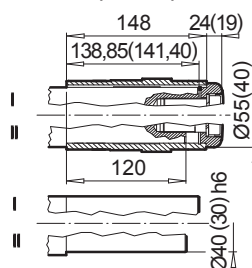


SK 9016.1AF

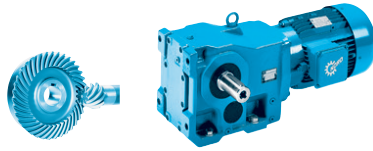


a1	b1	c1	e1	f1	s1
200	130	12	165	3,5	4 x 11

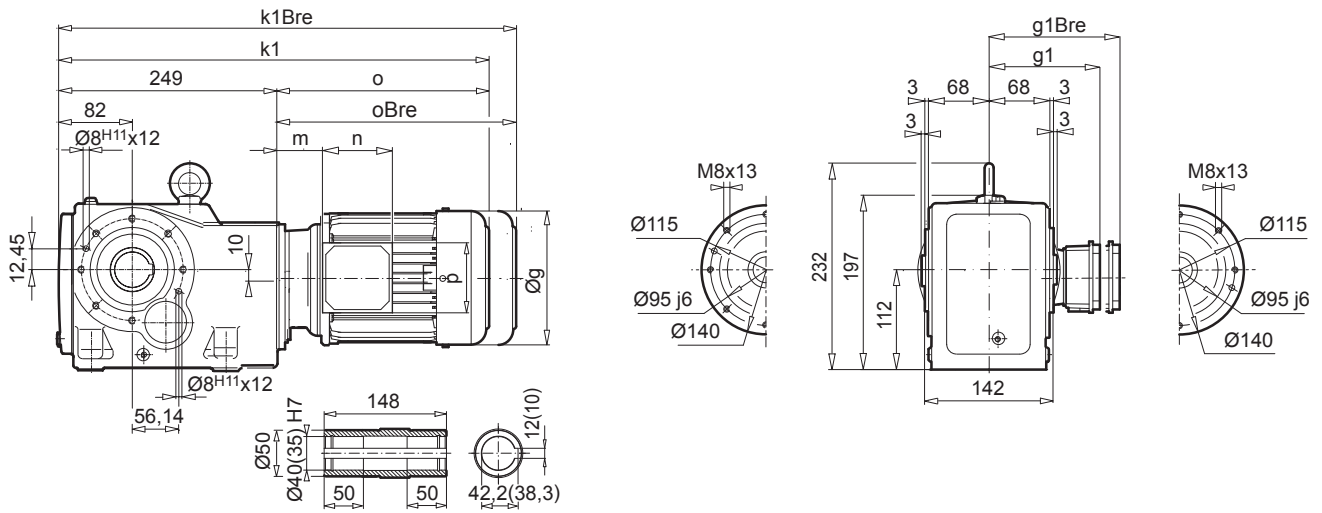
SK 9016.1AFB (AXB)



⇒ A61	63 S/L	71 S/L	80 S/SH	80 LP	90 SP/LP	100 LP/AP	112 MP	
g	130	145	165	165	183	201	228	
g1 / g1Bre	115 / 123	124 / 132	142 / 142	142 / 142	147 / 147	169 / 173	179 / 182	
k / kBre	434 / 490	474 / 532	499 / 563	499 / 563	540 / 615	570 / 661	618 / 711	
k1 / k1Bre	445 / 501	485 / 543	510 / 574	510 / 574	551 / 626	581 / 672	629 / 722	
o / oBre	196 / 252	236 / 294	261 / 325	261 / 325	302 / 377	332 / 423	380 / 473	
m / mBre	16 / 22	42 / 48	47 / 50	47 / 50	52 / 56	58 / 62	64 / 67	
n / nBre	100 / 134	100 / 134	114 / 153	114 / 153	114 / 153	114 / 153	114 / 153	
p / pBre	100 / 89	100 / 89	114 / 108	114 / 108	114 / 108	114 / 108	114 / 108	



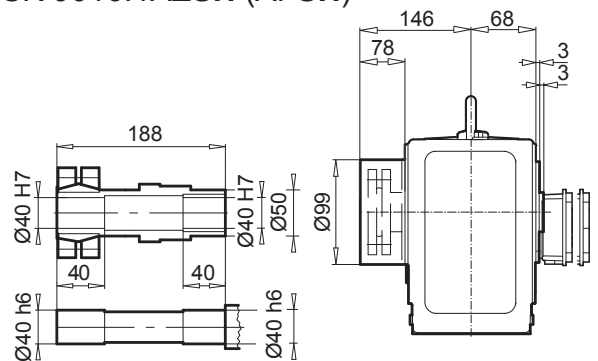
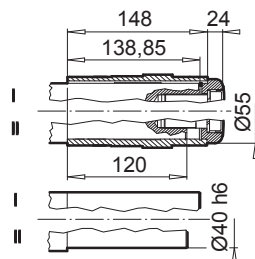
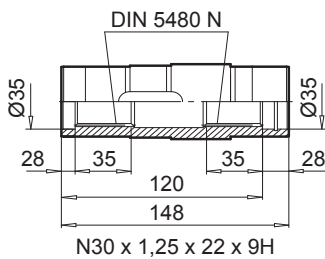
SK 9016.1AZ



SK 9016.1AZEA

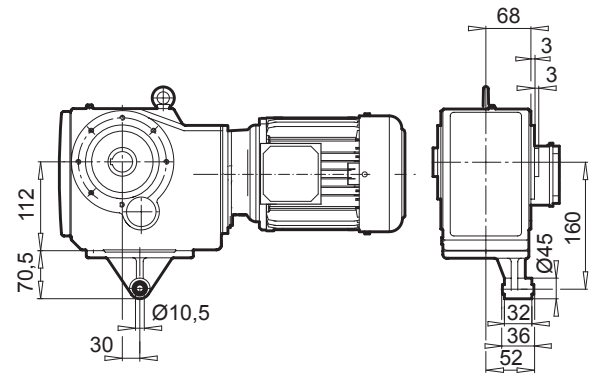
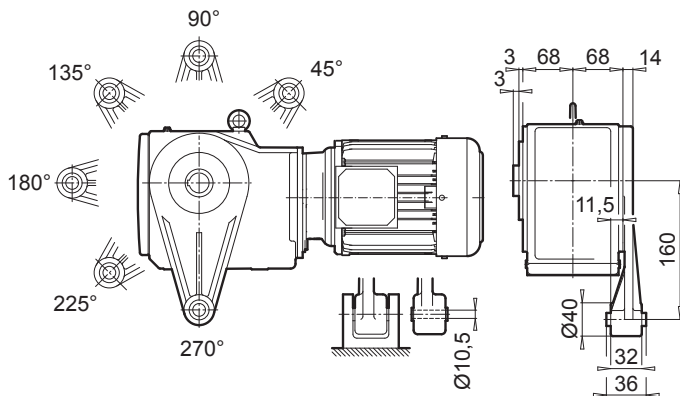
SK 9016.1AZB (AFB)

SK 9016.1AZSH (AFSH)



SK 9016.1AZD

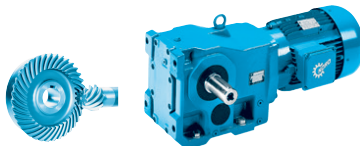
SK 9016.1AZK



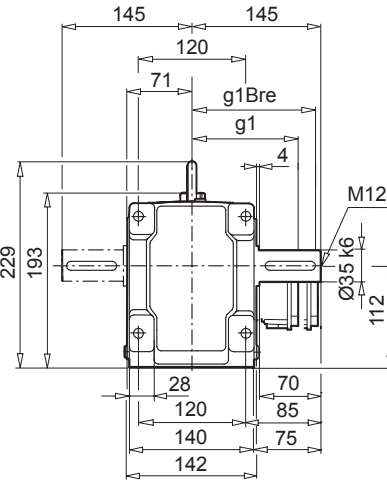
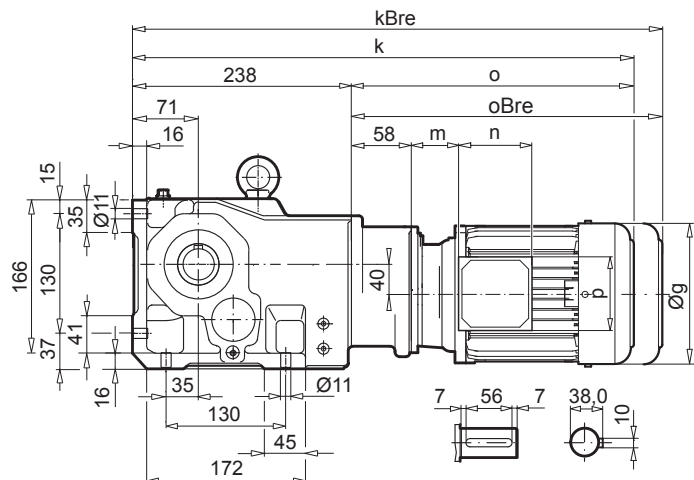
Kegelradgetriebe

⇒ A61	63 S/L	71 S/L	80 S/SH	80 LP	90 SP/LP	100 LP/AP	112 MP	
g	130	145	165	165	183	201	228	<p>E128</p>
g1 / g1Bre	115 / 123	124 / 132	142 / 142	142 / 142	147 / 147	169 / 173	179 / 182	
k1 / k1Bre	445 / 501	485 / 543	510 / 574	510 / 574	551 / 626	581 / 672	629 / 722	
o / oBre	196 / 252	236 / 294	261 / 325	261 / 325	302 / 377	332 / 423	380 / 473	
m / mBre	16 / 22	42 / 48	47 / 50	47 / 50	52 / 56	58 / 62	64 / 67	
n / nBre	100 / 134	100 / 134	114 / 153	114 / 153	114 / 153	114 / 153	114 / 153	
p / pBre	100 / 89	100 / 89	114 / 108	114 / 108	114 / 108	114 / 108	114 / 108	

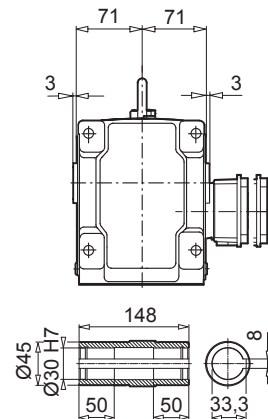
SK 9017.1



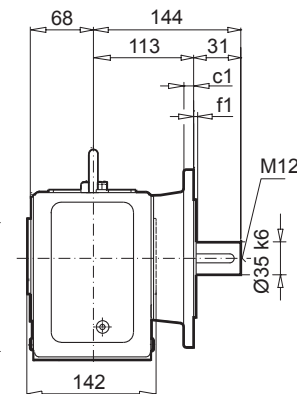
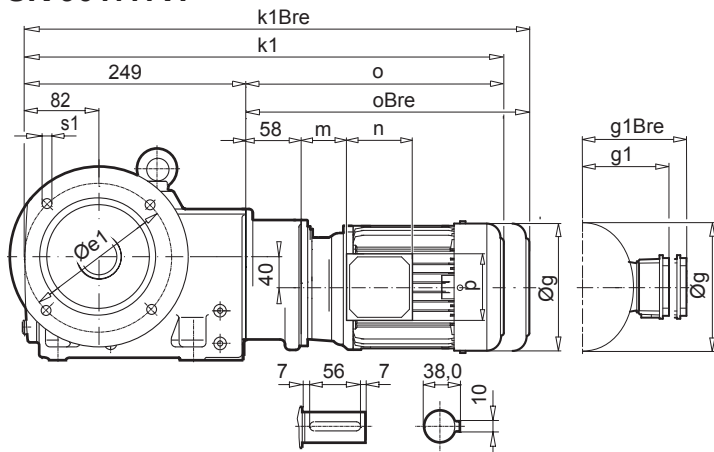
SK 9017.1



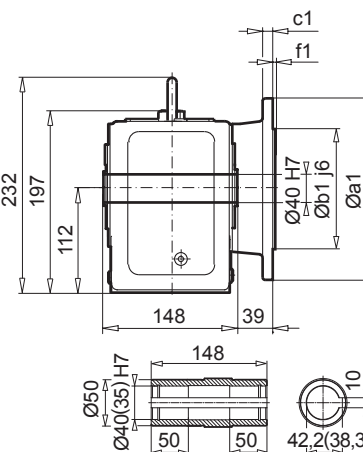
SK 9017.1AX



SK 9017.1VF

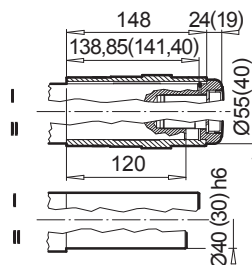


SK 9017.1AF



a1	b1	c1	e1	f1	s1
200	130	12	165	3,5	4 x 11

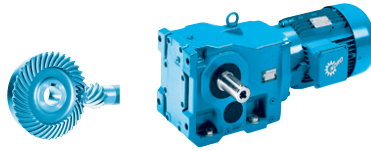
SK 9017.1AFB (AXB)



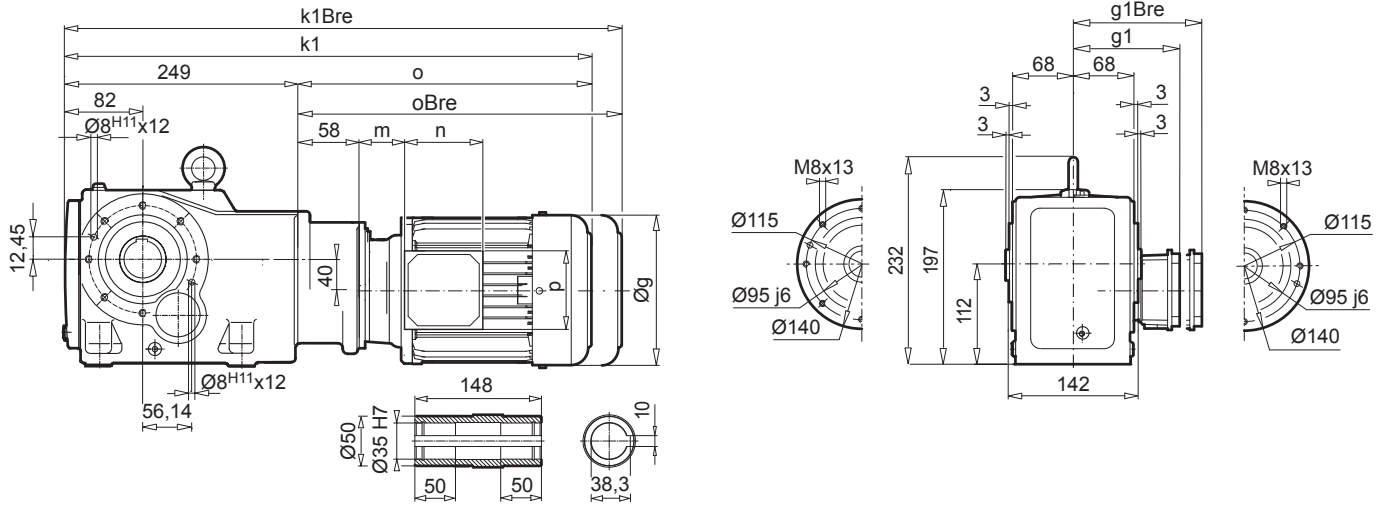
Kegelradgetriebe

↗ A61	63 S/L	71 S/L					
g	130	145					
g1 / g1Bre	115 / 123	124 / 132					
k / kBre	492 / 548	532 / 590					
k1 / k1Bre	503 / 559	543 / 601					
o / oBre	196 / 252	236 / 294					
m / mBre	16 / 22	42 / 48					
n / nBre	100 / 134	100 / 134					
p / pBre	100 / 89	100 / 89					

E128



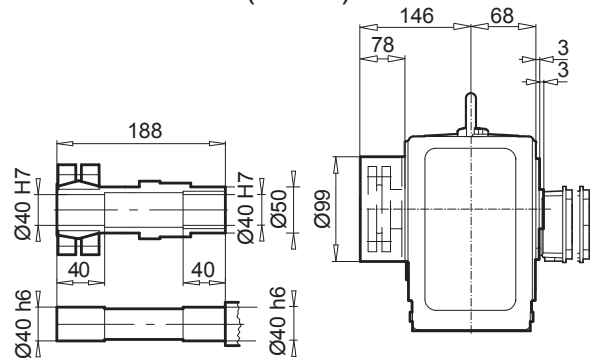
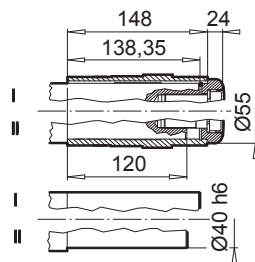
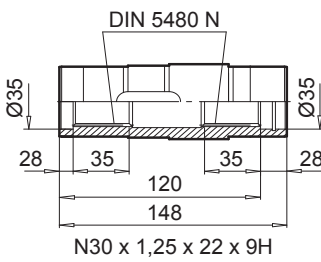
SK 9017.1AZ



SK 9017.1AZEA

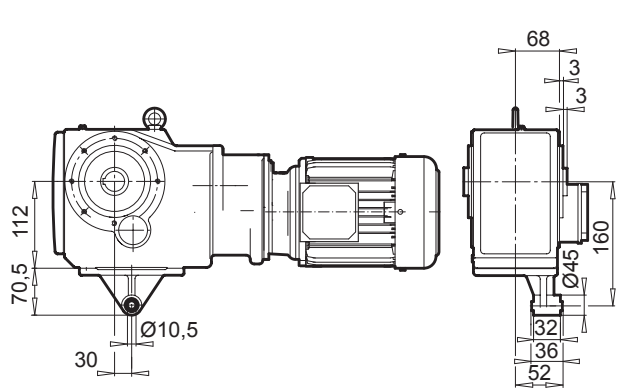
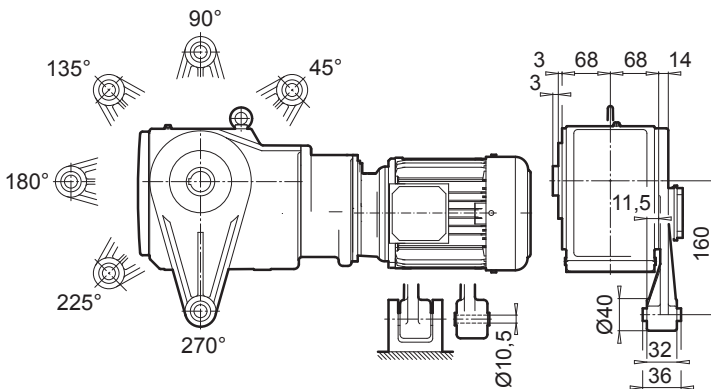
SK 9017.1AZB (AFB)

SK 9017.1AZSH (AFSH)



SK 9017.1AZD

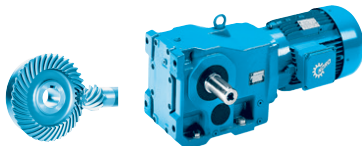
SK 9017.1AZK



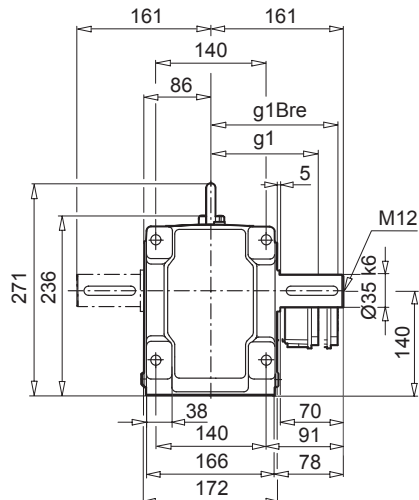
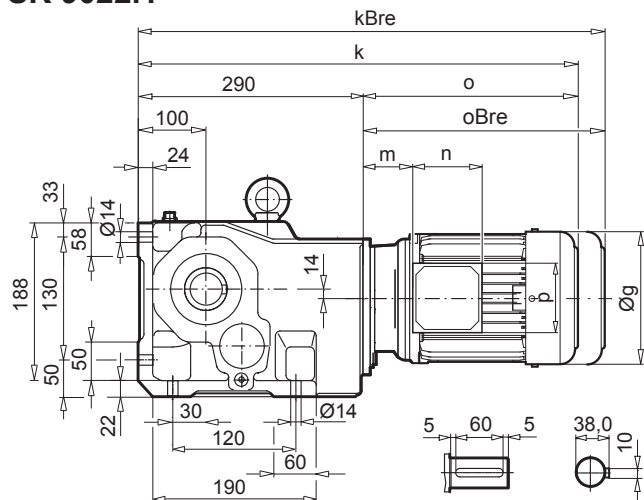
↗ A61	63 S/L	71 S/L					
g	130	145					
g1 / g1Bre	115 / 123	124 / 132					
k1 / k1Bre	503 / 559	543 / 601					
o / oBre	196 / 252	236 / 294					
m / mBre	16 / 22	42 / 48					
n / nBre	100 / 134	100 / 134					
p / pBre	100 / 89	100 / 89					



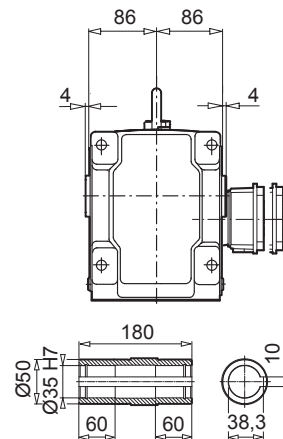
SK 9022.1



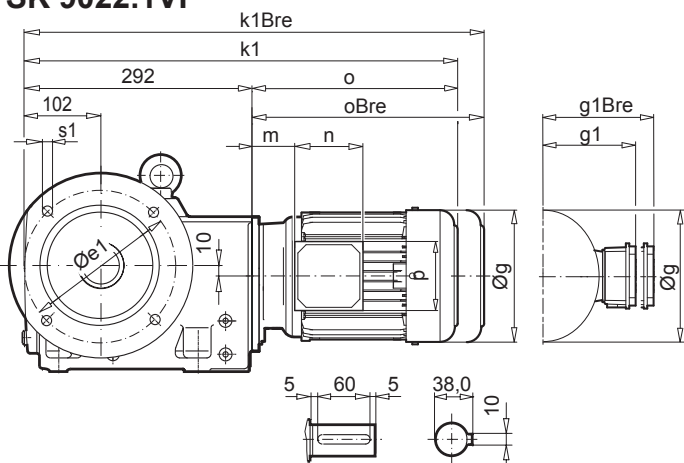
SK 9022.1



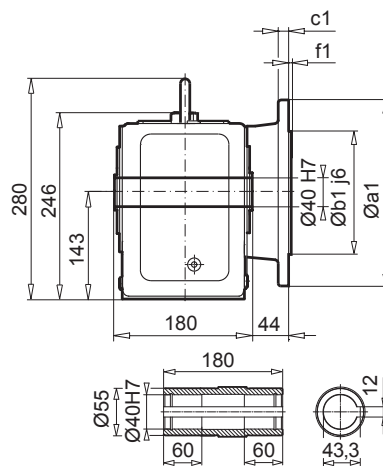
SK 9022.1AX



SK 9022.1VF

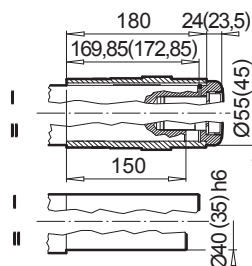


SK 9022.1AF



a1	b1	c1	e1	f1	s1
250	180	16	215	4	4 x 14

SK 9022.1AFB (AXB)

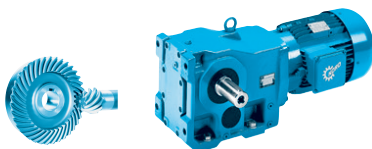


⇒ A61	71 S/L	80 S/SH	80 LP	90 SP/LP	100 LP/AP	112 MP	
g	145	165	165	183	201	228	
g1 / g1Bre	124 / 132	142 / 142	142 / 142	147 / 147	169 / 173	179 / 182	
k / kBre	526 / 584	551 / 615	551 / 615	592 / 667	622 / 713	670 / 763	
k1 / k1Bre	528 / 586	553 / 617	553 / 617	594 / 669	624 / 715	672 / 765	
o / oBre	236 / 294	261 / 325	261 / 325	302 / 377	332 / 423	380 / 473	
m / mBre	42 / 48	47 / 50	47 / 50	52 / 56	58 / 62	64 / 67	
n / nBre	100 / 134	114 / 153	114 / 153	114 / 153	114 / 153	114 / 153	
p / pBre	100 / 89	114 / 108	114 / 108	114 / 108	114 / 108	114 / 108	

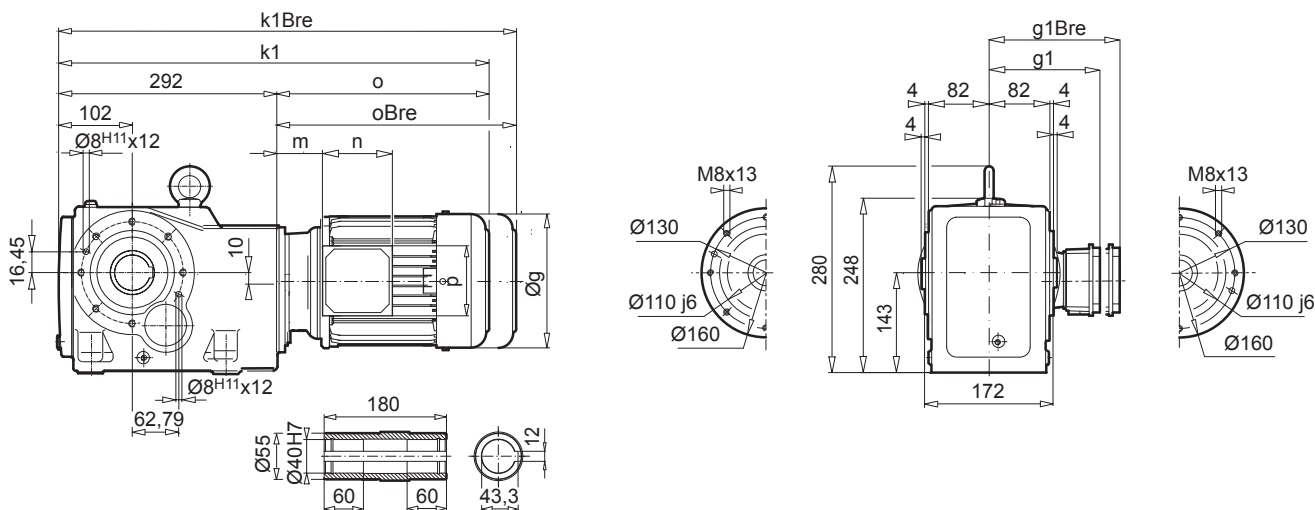


E128





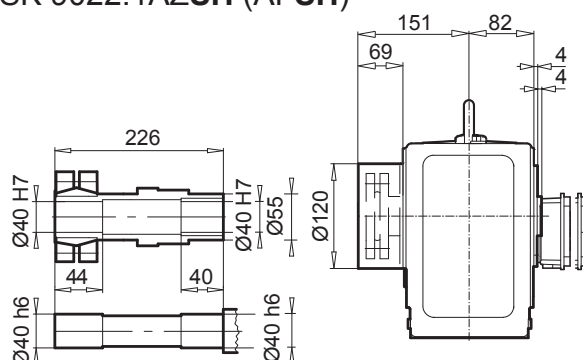
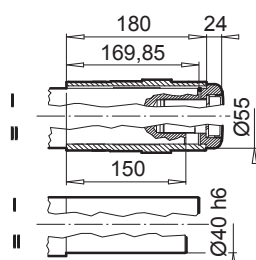
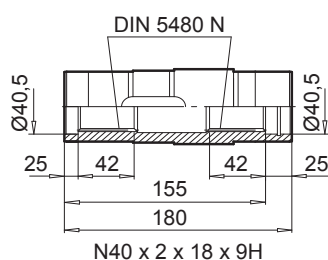
SK 9022.1AZ



SK 9022.1AZEA

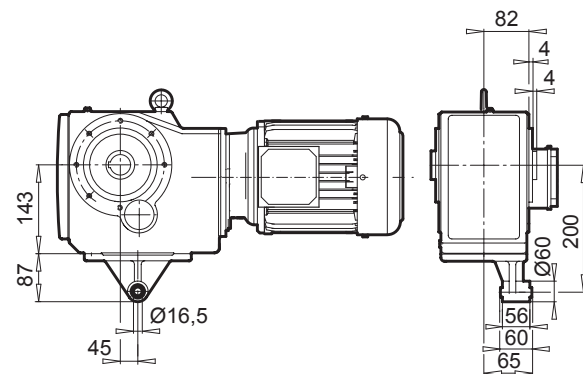
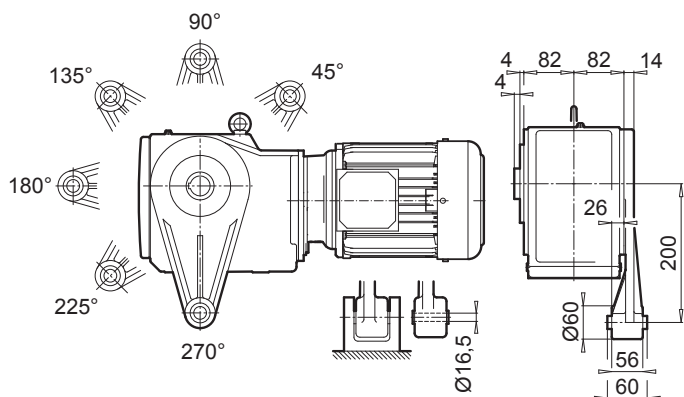
SK 9022.1AZB (AFB)

SK 9022.1AZSH (AFSH)



SK 9022.1AZD

SK 9022.1AZK

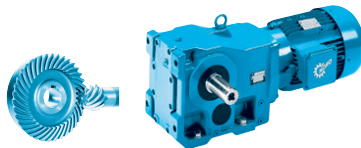


Kegelradgetriebe

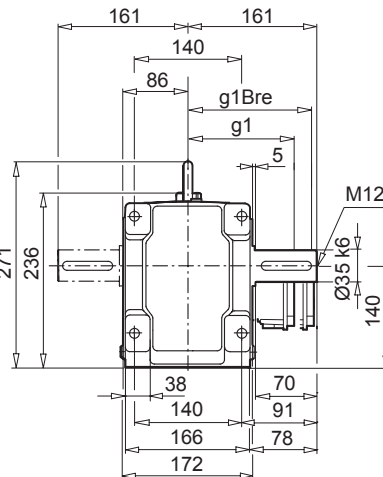
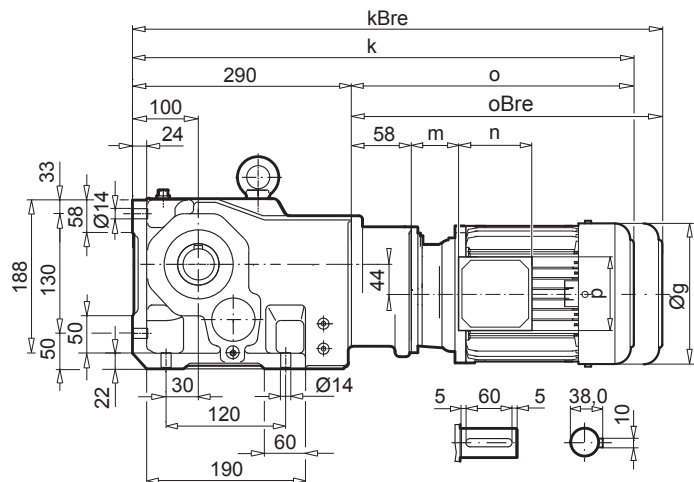
⇒ A61	71 S/L	80 S/SH	80 LP	90 SP/LP	100 LP/AP	112 MP	
g	145	165	165	183	201	228	
g1 / g1Bre	124 / 132	142 / 142	142 / 142	147 / 147	169 / 173	179 / 182	
k1 / k1Bre	528 / 586	553 / 617	553 / 617	594 / 669	624 / 715	672 / 765	
o / oBre	236 / 294	261 / 325	261 / 325	302 / 377	332 / 423	380 / 473	
m / mBre	42 / 48	47 / 50	47 / 50	52 / 56	58 / 62	64 / 67	
n / nBre	100 / 134	114 / 153	114 / 153	114 / 153	114 / 153	114 / 153	
p / pBre	100 / 89	114 / 108	114 / 108	114 / 108	114 / 108	114 / 108	



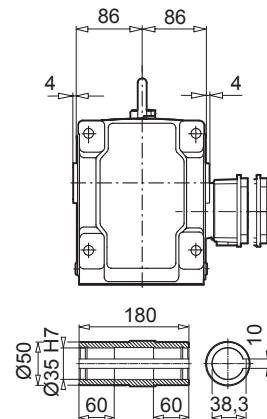
SK 9023.1



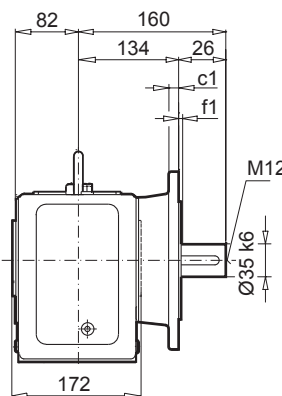
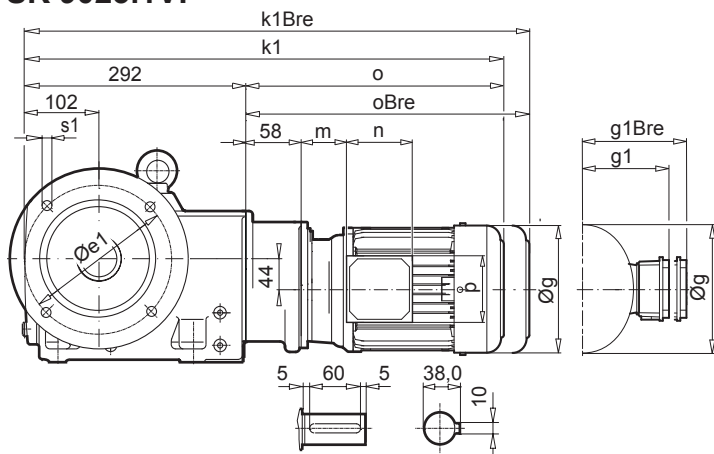
SK 9023.1



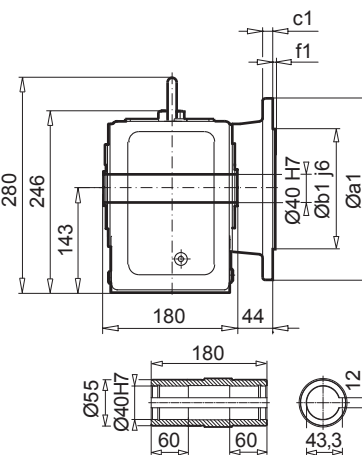
SK 9023.1AX



SK 9023.1VF

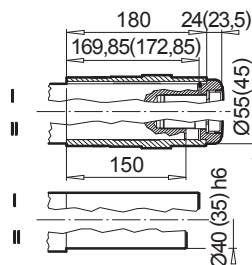


SK 9023.1AF



a1	b1	c1	e1	f1	s1
250	180	16	215	4	4 x 14

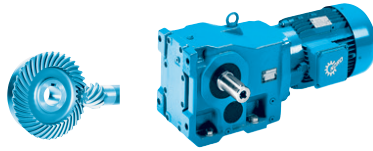
SK 9023.1AFB (AXB)



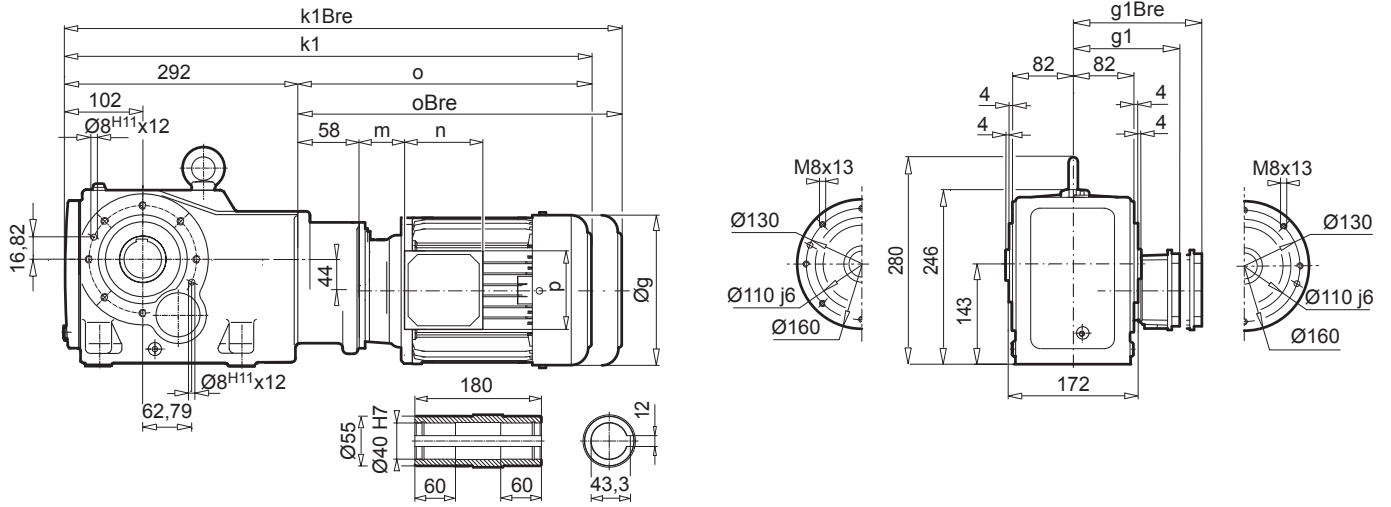
Kegelradgetriebe

⇒ A61	63 S/L	71 S/L					
g	130	145					
g1 / g1Bre	115 / 123	124 / 132					
k / kBre	544 / 600	584 / 642					
k1 / k1Bre	546 / 602	586 / 644					
o / oBre	196 / 252	236 / 294					
m / mBre	16 / 22	42 / 48					
n / nBre	100 / 134	100 / 134					
p / pBre	100 / 89	100 / 89					

E128



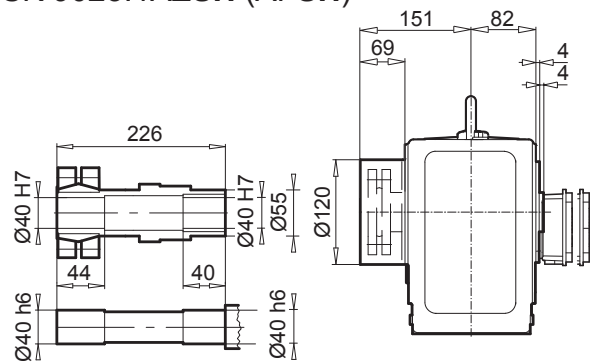
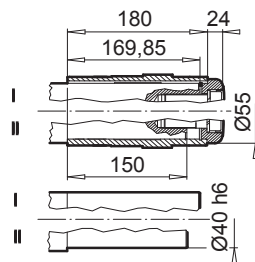
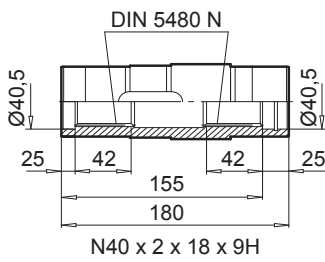
SK 9023.1AZ



SK 9023.1AZEA

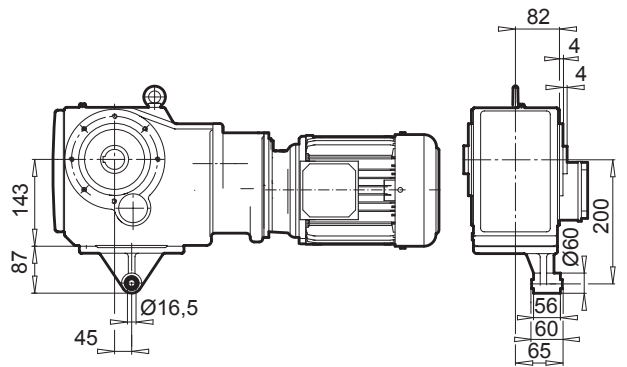
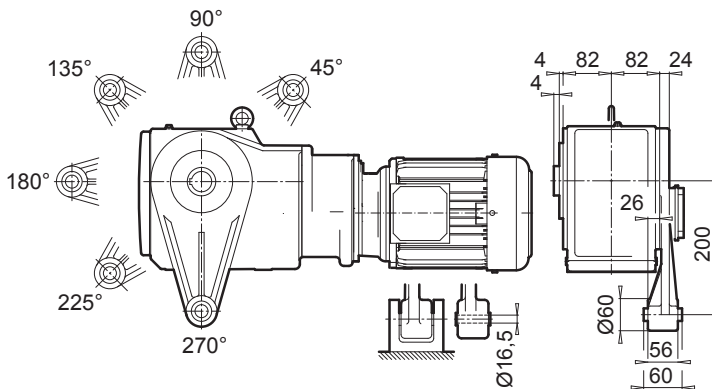
SK 9023.1AZB (AFB)

SK 9023.1AZSH (AFSH)



SK 9023.1AZD

SK 9023.1AZK

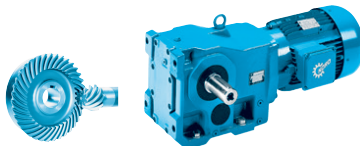


Kegelradgetriebe

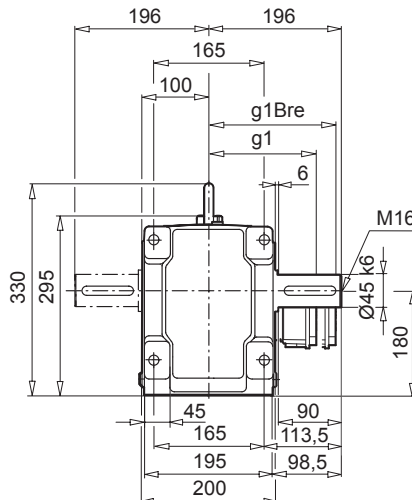
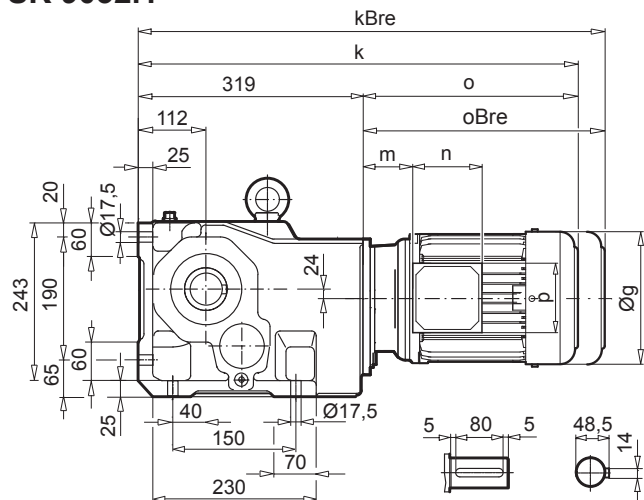
⇒ A61	63 S/L	71 S/L					
g	130	145					
g1 / g1Bre	115 / 123	124 / 132					
k1 / k1Bre	546 / 602	586 / 644					
o / oBre	196 / 252	236 / 294					
m / mBre	16 / 22	42 / 48					
n / nBre	100 / 134	100 / 134					
p / pBre	100 / 89	100 / 89					

E128

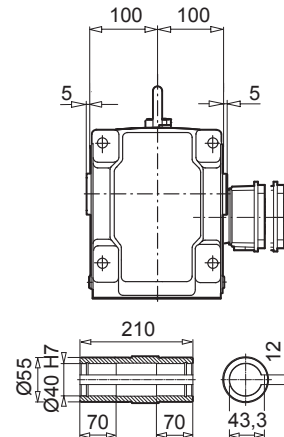
SK 9032.1



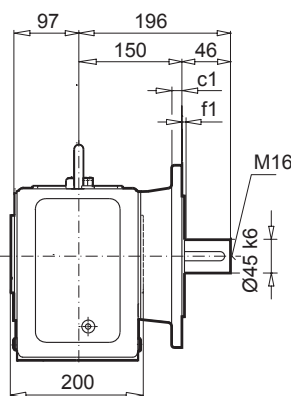
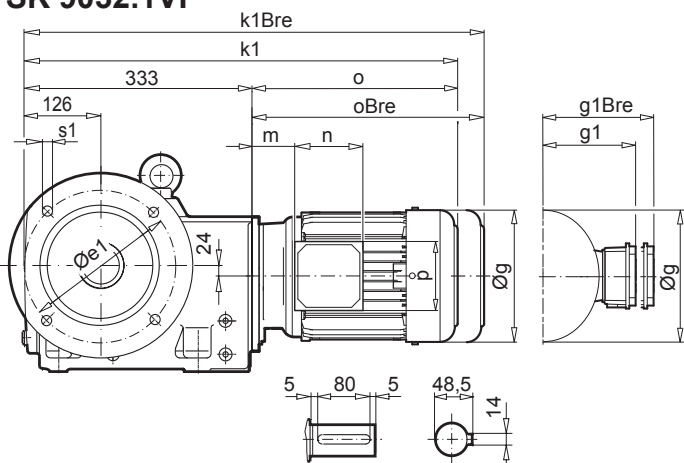
SK 9032.1



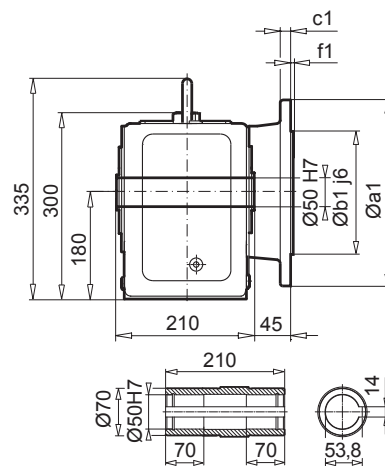
SK 9032.1AX



SK 9032.1VF

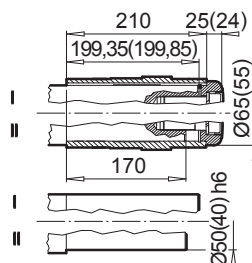


SK 9032.1AF



a1	b1	c1	e1	f1	s1
250	180	15	215	4	4 x 13,5
300	230	20	265	4	4 x 14

SK 9032.1AFB (AXB)

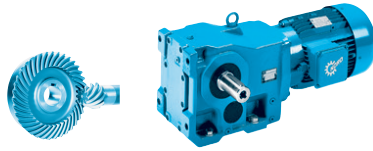


⇒ A61	71 S/L	80 SH	80 LP	90 SP/LP	100 LP/AP	112 MP	132 SP/MP	
g	145	165	165	183	201	228	266	
g1 / g1Bre	124 / 132	142 / 142	142 / 142	147 / 147	169 / 173	179 / 182	204 / 201	
k / kBre	549 / 607	574 / 638	574 / 638	615 / 690	645 / 736	693 / 786	754 / 861	
k1 / k1Bre	563 / 621	588 / 652	588 / 652	629 / 704	659 / 750	707 / 800	768 / 875	
o / oBre	230 / 288	255 / 319	255 / 319	296 / 371	326 / 417	374 / 467	435 / 542	
m / mBre	36 / 42	41 / 45	41 / 45	46 / 50	52 / 56	58 / 61	71 / 62	
n / nBre	100 / 134	114 / 153	114 / 153	114 / 153	114 / 153	114 / 153	122 / 185	
p / pBre	100 / 89	114 / 108	114 / 108	114 / 108	114 / 108	114 / 108	122 / 139	

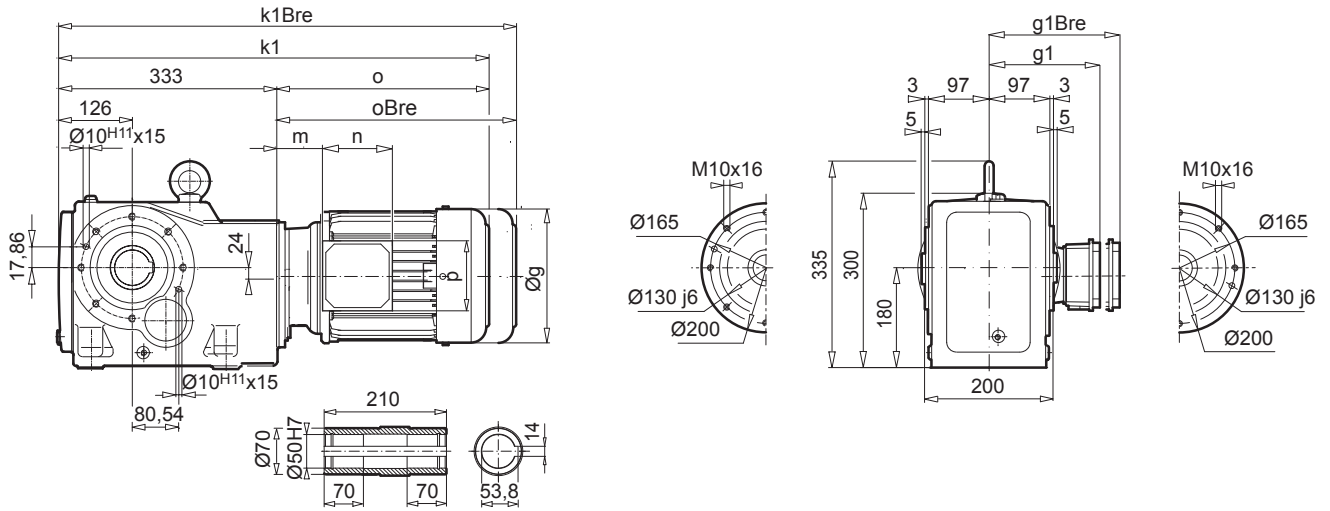


E129





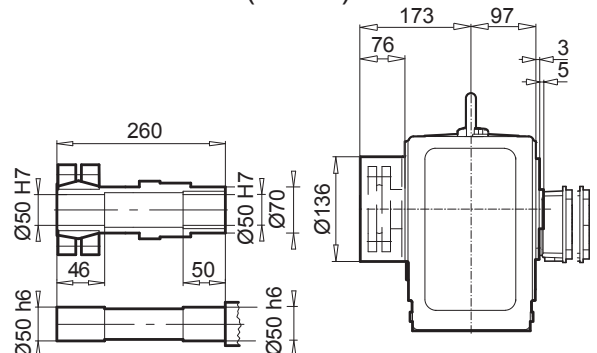
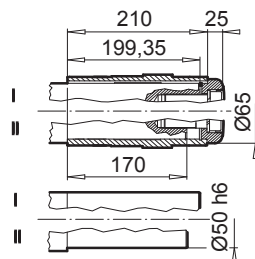
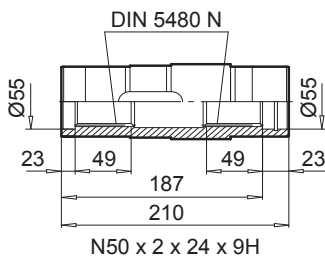
SK 9032.1AZ



SK 9032.1AZEA

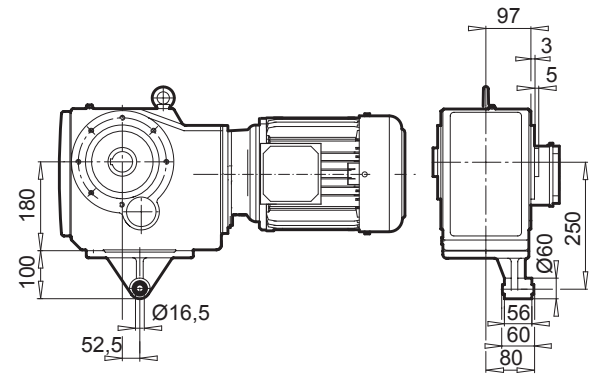
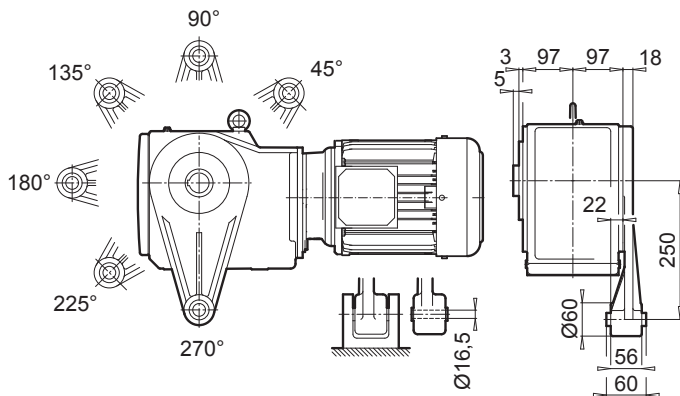
SK 9032.1AZB (AFB)

SK 9032.1AZSH (AFSH)



SK 9032.1AZD

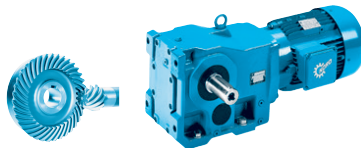
SK 9032.1AZK



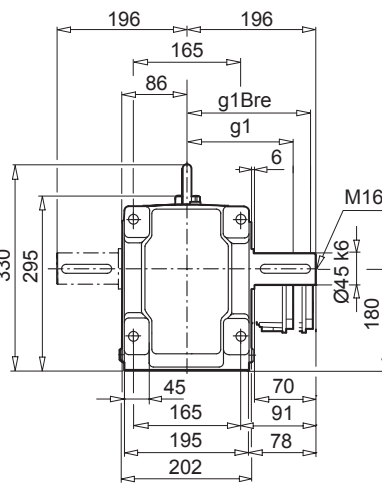
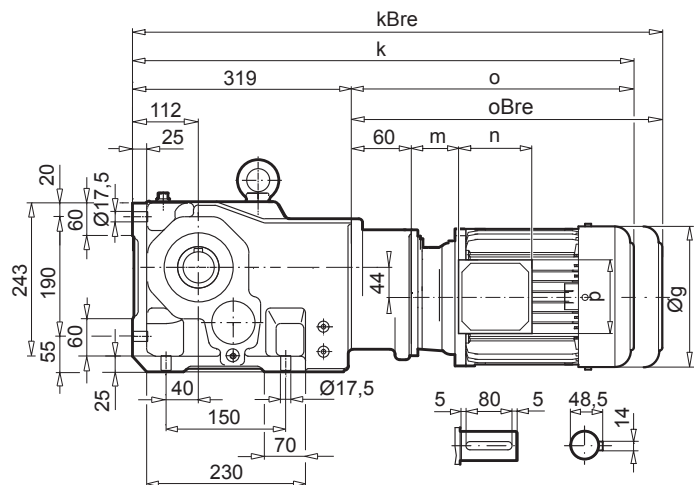
Kegelradgetriebe

⇒ A61	71 S/L	80 SH	80 LP	90 SP/LP	100 LP/AP	112 MP	132 SP/MP	
g	145	165	165	183	201	228	266	<p>E129</p>
g1 / g1Bre	124 / 132	142 / 142	142 / 142	147 / 147	169 / 173	179 / 182	204 / 201	
k1 / k1Bre	563 / 621	588 / 652	588 / 652	629 / 704	659 / 750	707 / 800	768 / 875	
o / oBre	230 / 288	255 / 319	255 / 319	296 / 371	326 / 417	374 / 467	435 / 542	
m / mBre	36 / 42	41 / 45	41 / 45	46 / 50	52 / 56	58 / 61	71 / 62	
n / nBre	100 / 134	114 / 153	114 / 153	114 / 153	114 / 153	114 / 153	122 / 185	
p / pBre	100 / 89	114 / 108	114 / 108	114 / 108	114 / 108	114 / 108	122 / 139	

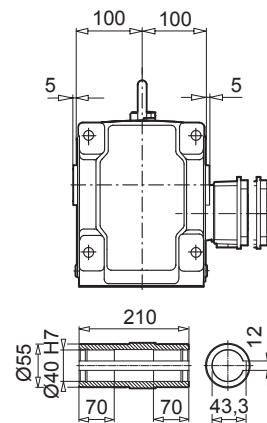
SK 9033.1



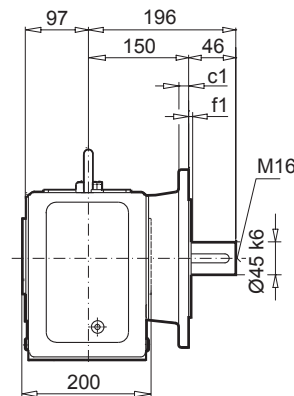
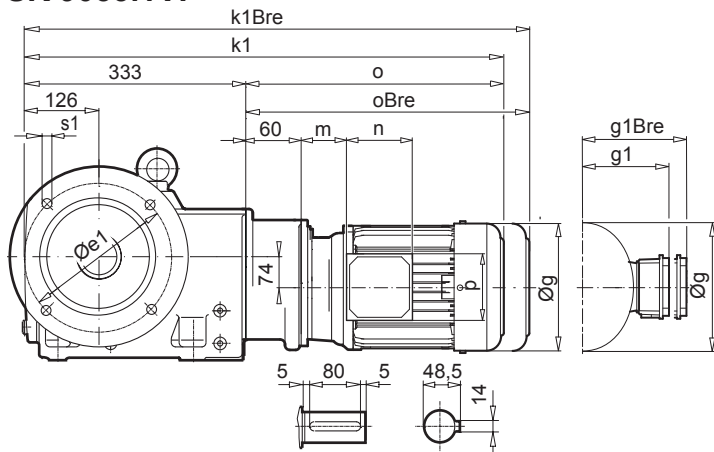
SK 9033.1



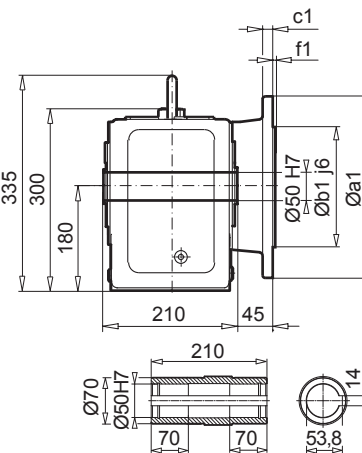
SK 9033.1AX



SK 9033.1VF

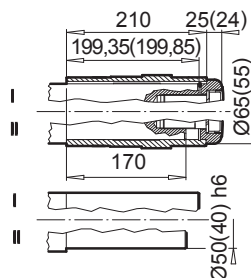


SK 9033.1AF



a1	b1	c1	e1	f1	s1
250	180	15	215	4	4 x 13,5
300	230	20	265	4	4 x 14

SK 9033.1AFB (AXB)

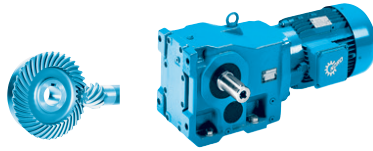


⇒ A61	63 S/L	71 S/L	80 SH	80 LP	90 SP		
g	130	145	165	165	183		
g1 / g1Bre	115 / 123	124 / 132	142 / 142	142 / 142	147 / 147		
k / kBre	575 / 631	615 / 673	640 / 704	640 / 704	681 / 756		
k1 / k1Bre	589 / 645	629 / 687	654 / 718	654 / 718	695 / 770		
o / oBre	196 / 252	236 / 294	261 / 325	261 / 325	302 / 377		
m / mBre	16 / 22	42 / 48	47 / 51	47 / 51	52 / 56		
n / nBre	100 / 134	100 / 134	114 / 153	114 / 153	114 / 153		
p / pBre	100 / 89	100 / 89	114 / 108	114 / 108	114 / 108		

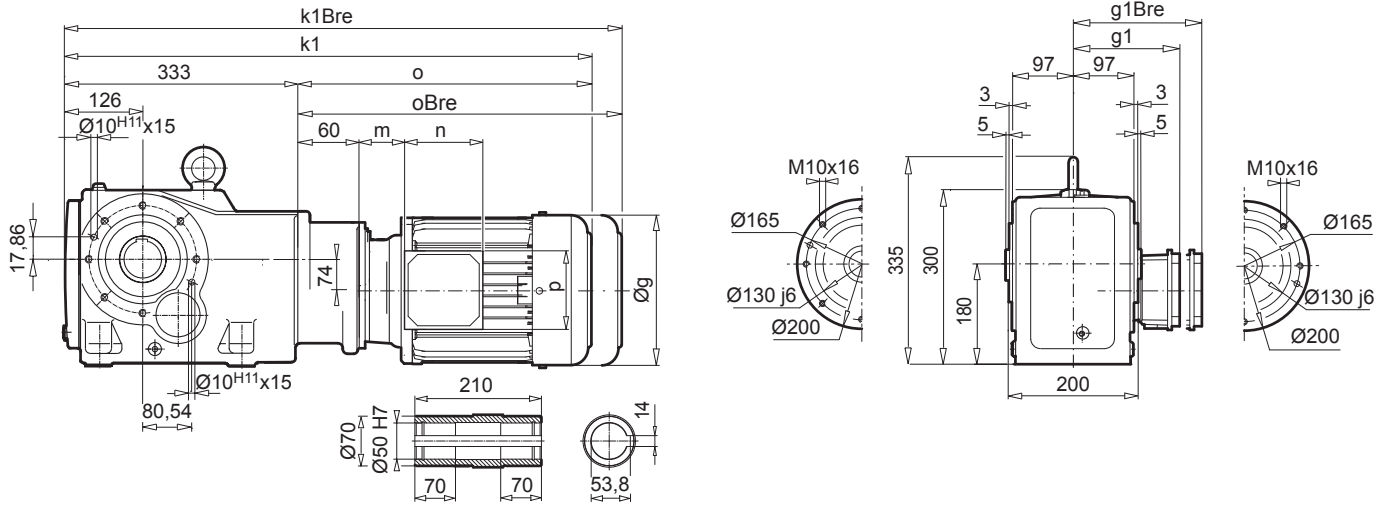


E128





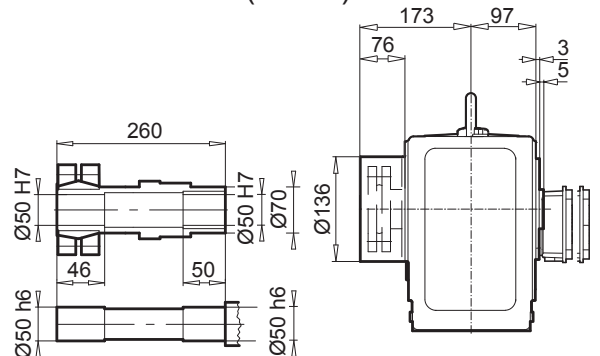
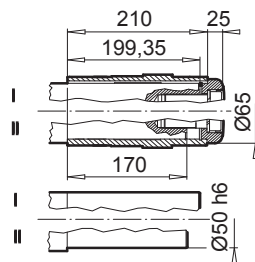
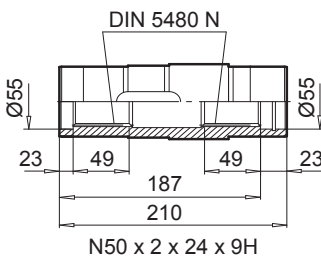
SK 9033.1AZ



SK 9033.1AZEA

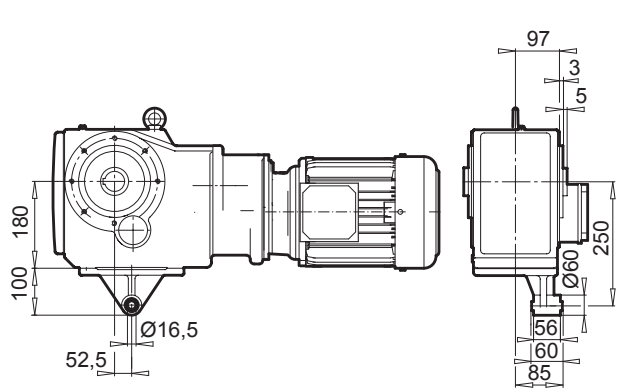
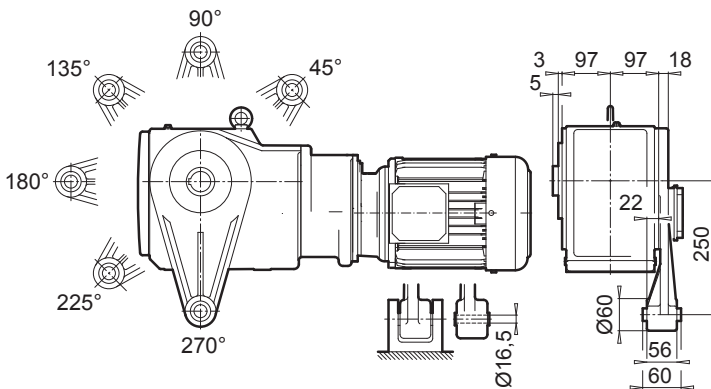
SK 9033.1AZB (AFB)

SK 9033.1AZSH (AFSH)



SK 9033.1AZD

SK 9033.1AZK

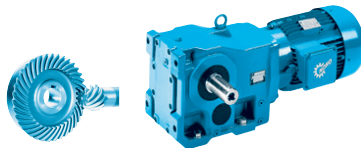


Kegelradgetriebe

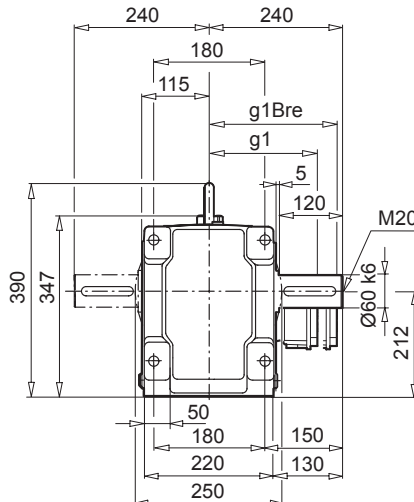
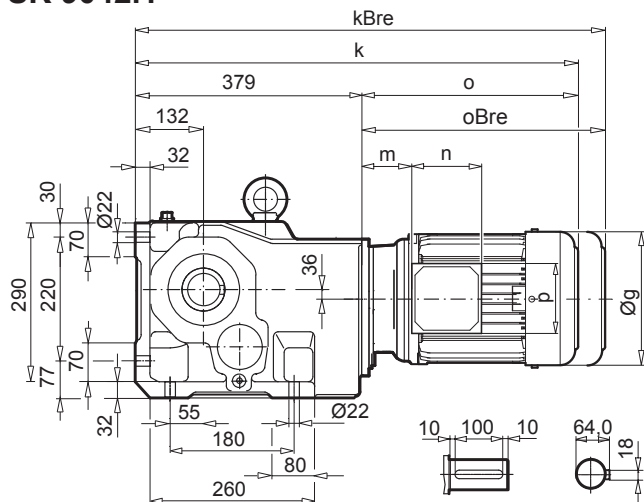
⇒ A61	63 S/L	71 S/L	80 SH	80 LP	90 SP		
g	130	145	165	165	183		
g1 / g1Bre	115 / 123	124 / 132	142 / 142	142 / 142	147 / 147		
k1 / k1Bre	589 / 645	629 / 687	654 / 718	654 / 718	695 / 770		
o / oBre	196 / 252	236 / 294	261 / 325	261 / 325	302 / 377		
m / mBre	16 / 22	42 / 48	47 / 51	47 / 51	52 / 56		
n / nBre	100 / 134	100 / 134	114 / 153	114 / 153	114 / 153		
p / pBre	100 / 89	100 / 89	114 / 108	114 / 108	114 / 108		



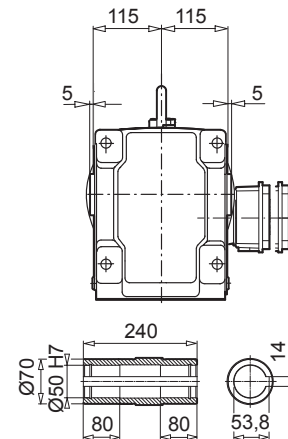
SK 9042.1



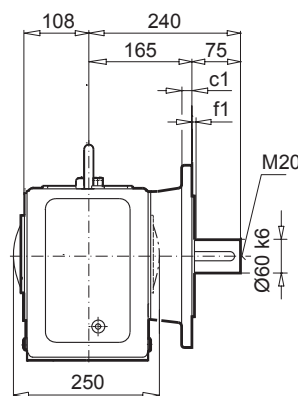
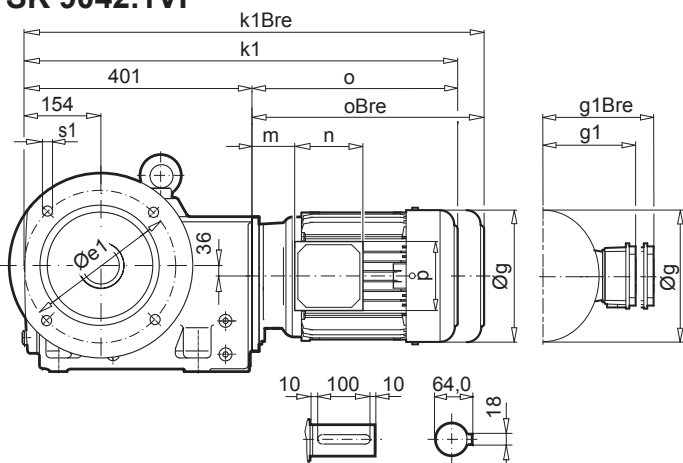
SK 9042.1



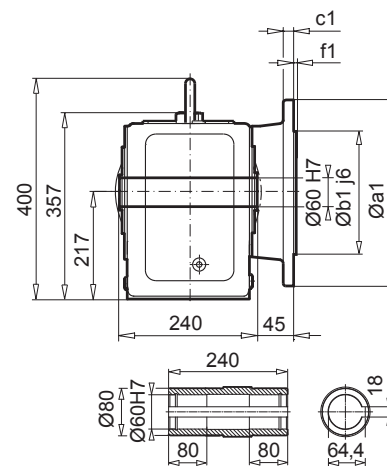
SK 9042.1AX



SK 9042.1VF

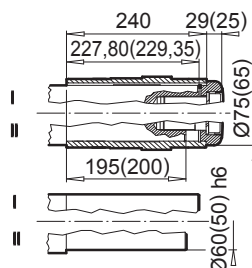


SK 9042.1AF



a1	b1	c1	e1	f1	s1
350	250	20	300	5	4 x 18

SK 9042.1AFB (AXB)

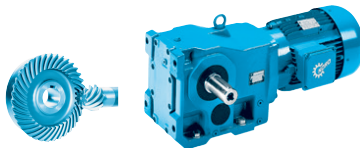


⇒ A61	90 SP/LP	100 LP/AP	112 MP	132 SP/MP	160 SP/MP	160 LP	180 MP/LP
g	183	201	228	266	320	320	358
g1 / g1Bre	147 / 147	169 / 173	179 / 182	204 / 201	242 / 242	242 / 242	259 / 259
k / kBre	655 / 730	685 / 776	733 / 826	794 / 901	871 / 1006	915 / 1050	1013 / 1040
k1 / k1Bre	677 / 752	707 / 798	755 / 848	816 / 923	893 / 1028	937 / 1072	1035 / 1163
o / oBre	276 / 351	306 / 397	354 / 447	415 / 522	492 / 627	536 / 671	634 / 762
m / mBre	26 / 30	32 / 36	38 / 41	51 / 42	52 / 52	52 / 52	75 / 75
n / nBre	114 / 153	114 / 153	114 / 153	122 / 185	186 / 186	186 / 186	186 / 186
p / pBre	114 / 108	114 / 108	114 / 108	122 / 139	186 / 186	186 / 186	186 / 186

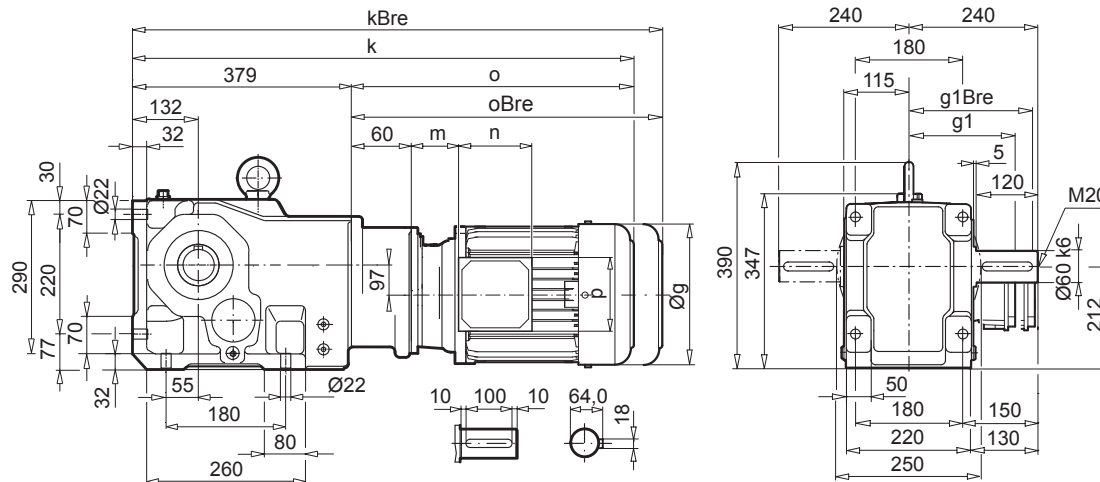


E130

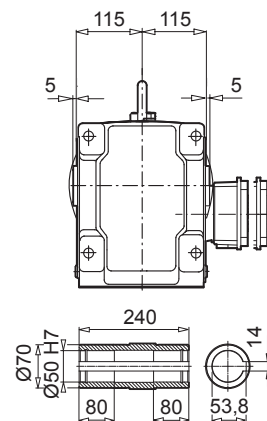
SK 9043.1



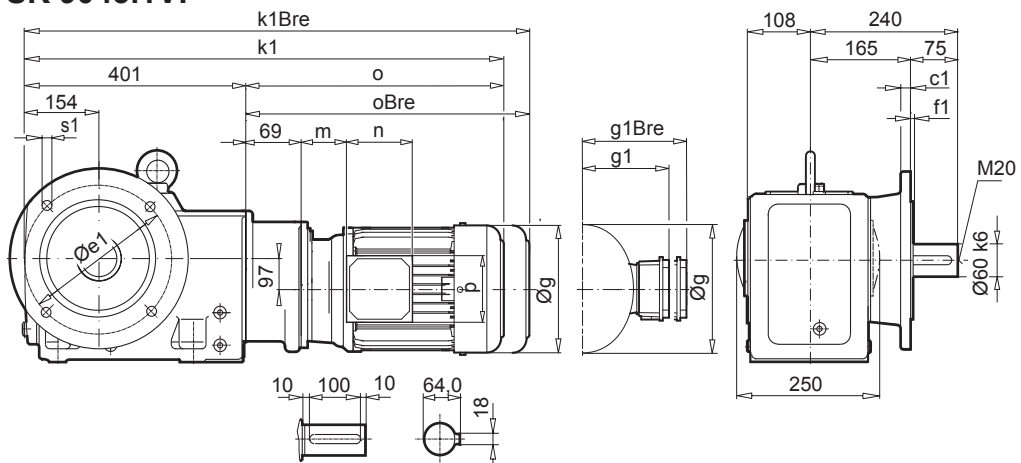
SK 9043.1



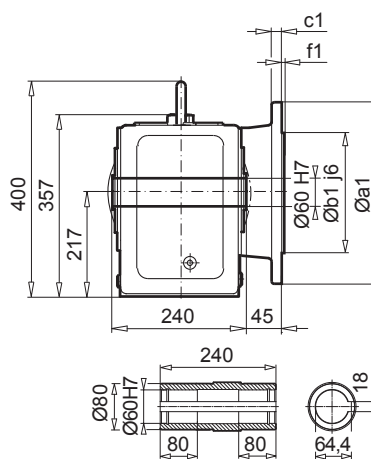
SK 9043.1AX



SK 9043.1VF

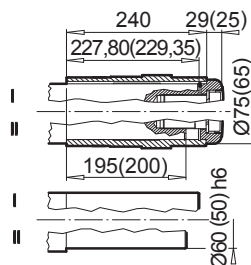


SK 9043.1AF



a1	b1	c1	e1	f1	s1
350	250	20	300	5	4 x 18

SK 9043.1AFB (AXB)

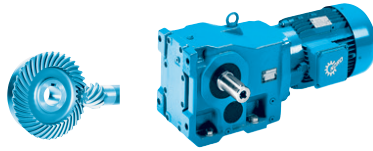


⇒ A61	71 S/L	80 SH	80 LP	90 SP/LP	100 LP/AP
g	145	165	165	183	201
g1 / g1Bre	124 / 132	142 / 142	142 / 142	147 / 147	169 / 173
k / kBre	678 / 736	703 / 767	703 / 767	744 / 819	774 / 865
k1 / k1Bre	700 / 758	725 / 789	725 / 789	766 / 841	796 / 887
o / oBre	230 / 288	255 / 319	255 / 319	296 / 371	326 / 417
m / mBre	36 / 42	41 / 45	41 / 45	46 / 50	52 / 56
n / nBre	100 / 134	114 / 153	114 / 153	114 / 153	114 / 153
p / pBre	100 / 89	114 / 108	114 / 108	114 / 108	114 / 108

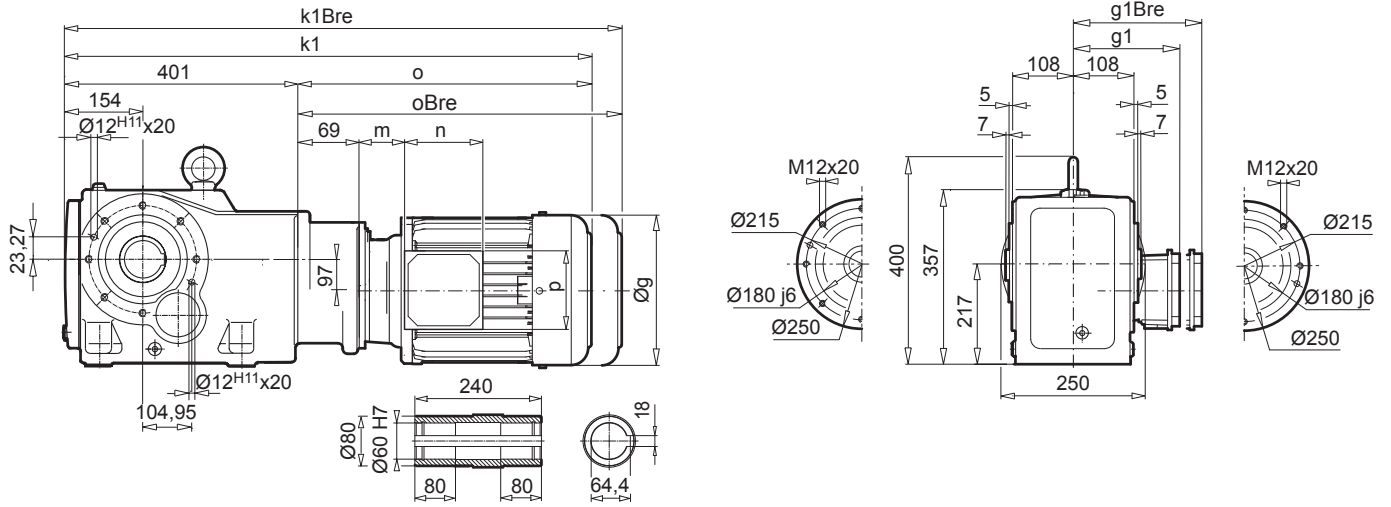


E129

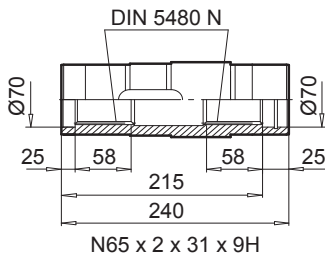




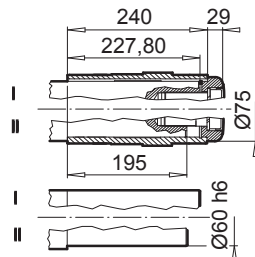
SK 9043.1AZ



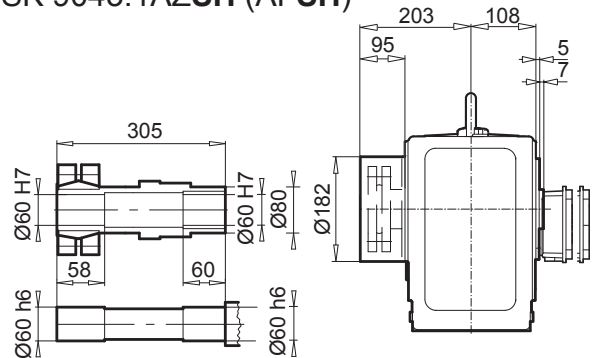
SK 9043.1AZEA



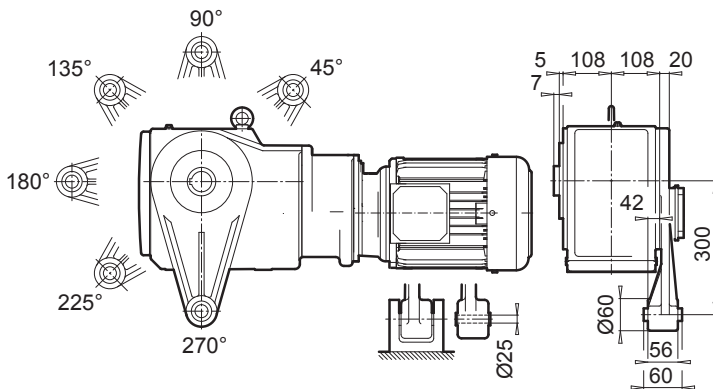
SK 9043.1AZB (AFB)



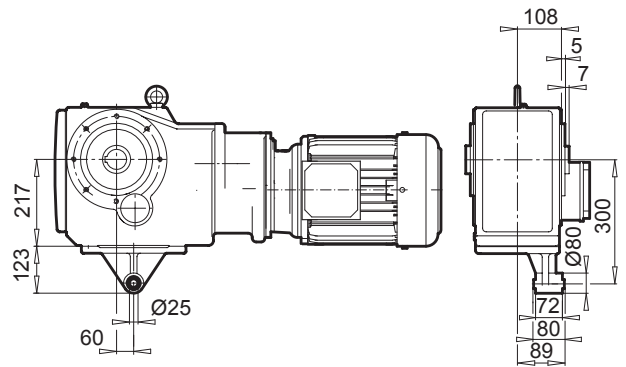
SK 9043.1AZSH (AFSH)



SK 9043.1AZD



SK 9043.1AZK

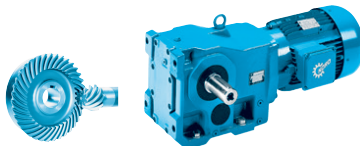


Kegelradgetriebe

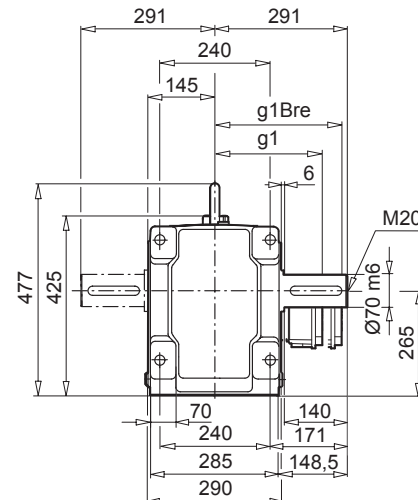
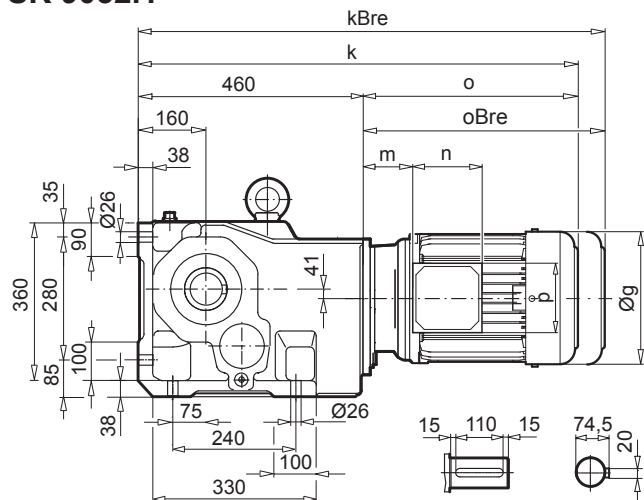
⇒ A61	71 S/L	80 SH	80 LP	90 SP/LP	100 LP		
g	145	165	165	183	201		
g1 / g1Bre	124 / 132	142 / 142	142 / 142	147 / 147	169 / 173		
k1 / k1Bre	700 / 758	725 / 789	725 / 789	766 / 841	796 / 887		
o / oBre	230 / 288	255 / 319	255 / 319	296 / 371	326 / 417		
m / mBre	36 / 42	41 / 45	41 / 45	46 / 50	52 / 56		
n / nBre	100 / 134	114 / 153	114 / 153	114 / 153	114 / 153		
p / pBre	100 / 89	114 / 108	114 / 108	114 / 108	114 / 108		



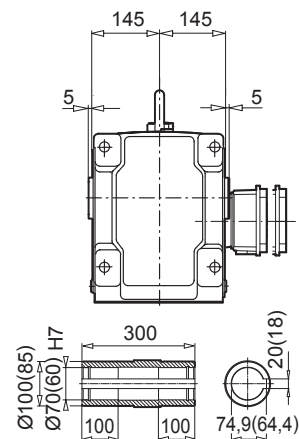
SK 9052.1



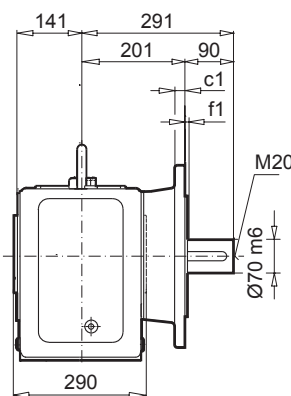
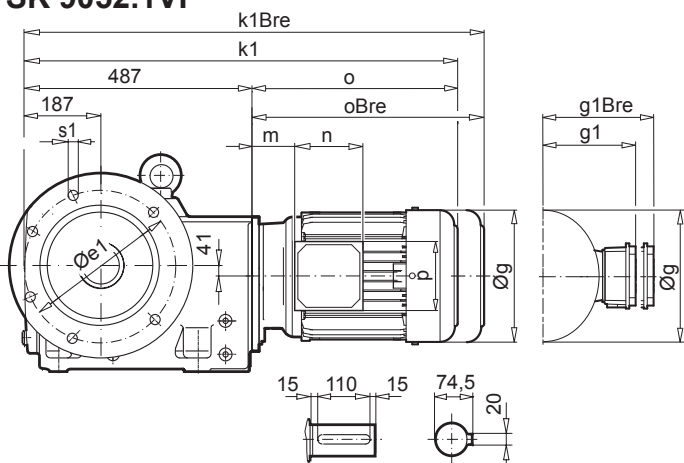
SK 9052.1



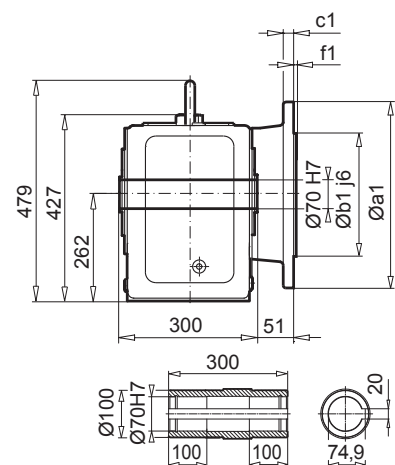
SK 9052.1AX



SK 9052.1VF

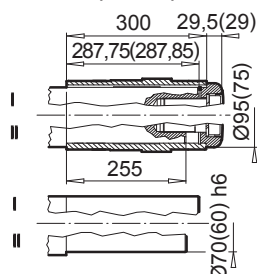


SK 9052.1AF



a1	b1	c1	e1	f1	s1
400	300	20	350	5	4 x 18
450	350	16	400	5	8 x 18

SK 9052.1AFB (AXB)

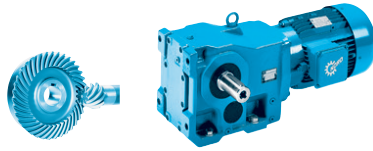


⇒ A61	90 SP/LP	100 LP/AP	112 MP	132 SP/MP	160 SP/MP	160 LP	180 MP/LP
g	183	201	228	266	320	320	358
g1 / g1Bre	147 / 147	169 / 173	179 / 182	204 / 201	242 / 242	242 / 242	259 / 259
k / kBre	736 / 811	766 / 857	814 / 907	875 / 982	952 / 1087	996 / 1131	1096 / 1223
k1 / k1Bre	763 / 838	793 / 884	841 / 934	902 / 1009	992 / 1127	1023 / 1158	1123 / 1251
o / oBre	276 / 351	306 / 397	354 / 447	415 / 522	492 / 627	536 / 671	636 / 764
m / mBre	26 / 30	32 / 36	38 / 41	51 / 42	52 / 52	52 / 52	75 / 75
n / nBre	114 / 153	114 / 153	114 / 153	122 / 185	186 / 186	186 / 186	186 / 186
p / pBre	114 / 108	114 / 108	114 / 108	122 / 139	186 / 186	186 / 186	186 / 186

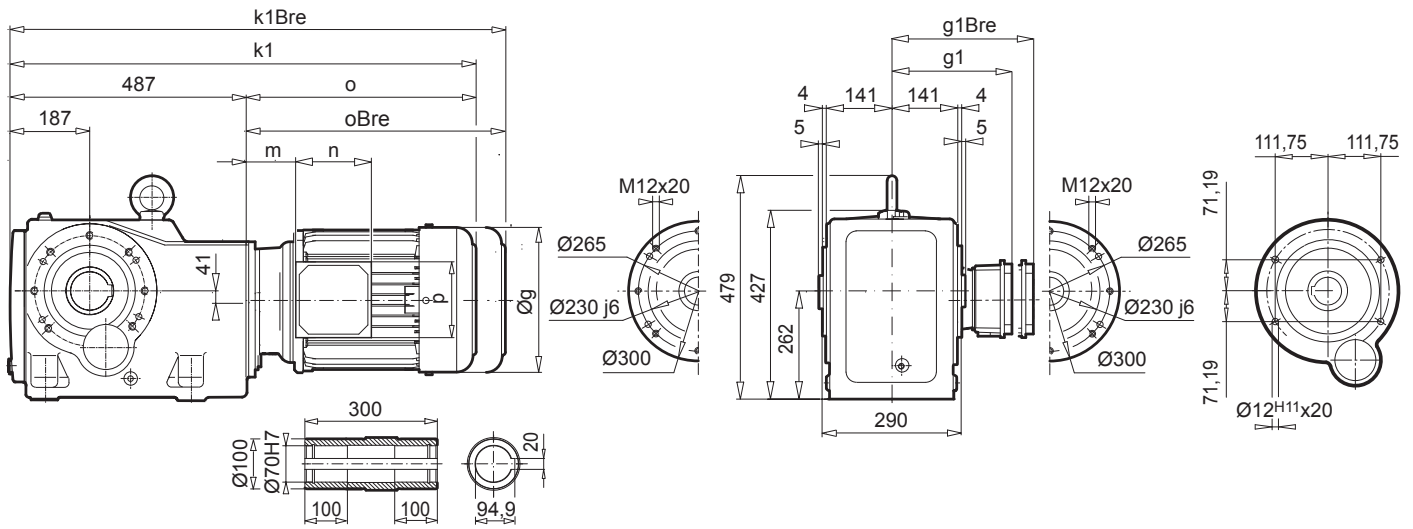


E130





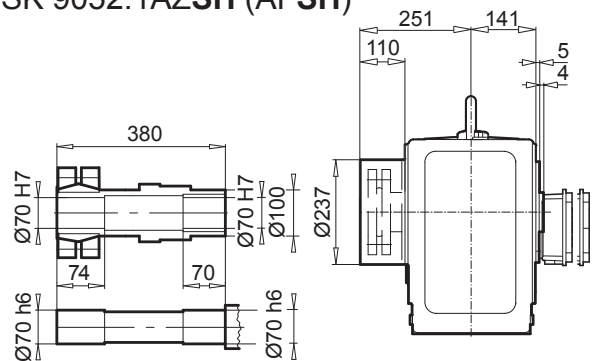
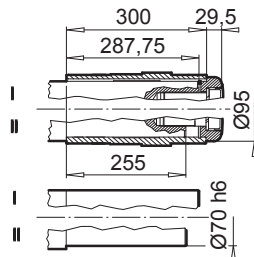
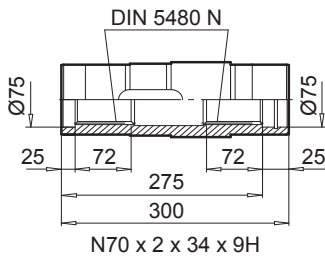
SK 9052.1AZ



SK 9052.1AZEA

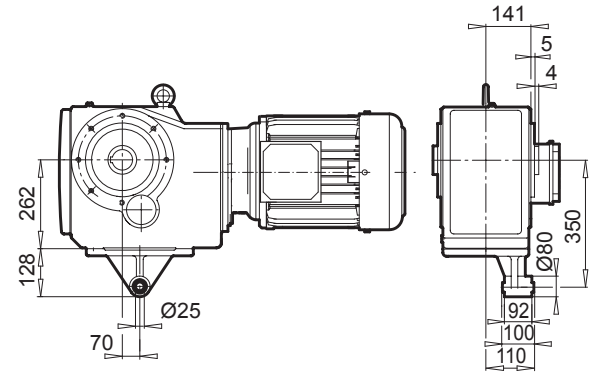
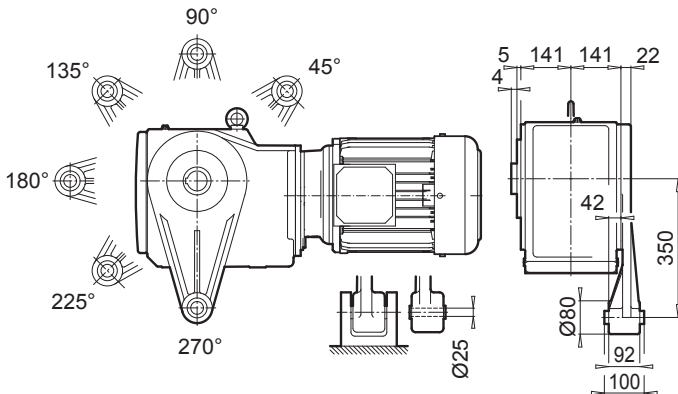
SK 9052.1AZB (AFB)

SK 9052.1AZSH (AFSH)



SK 9052.1AZD

SK 9052.1AZK

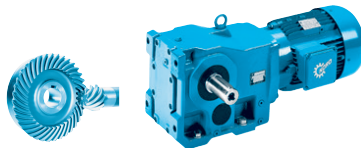


Kegelradgetriebe

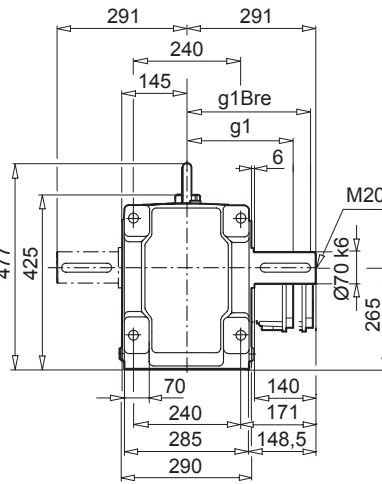
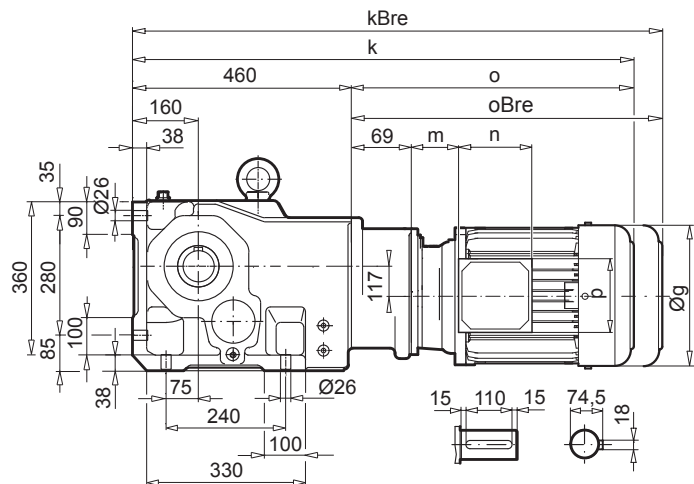
⇒ A61	90 SP/LP	100 LP/AP	112 MP	132 SP/MP	160 SP/MP	160 LP	180 MP/LP
g	183	201	228	266	320	320	358
g1 / g1Bre	147 / 147	169 / 173	179 / 182	204 / 201	242 / 242	242 / 242	259 / 259
k1 / k1Bre	763 / 838	793 / 884	841 / 934	902 / 1009	992 / 1127	1023 / 1158	1123 / 1251
o / oBre	276 / 351	306 / 397	354 / 447	415 / 522	492 / 627	536 / 671	636 / 764
m / mBre	26 / 30	32 / 36	38 / 41	51 / 42	52 / 52	52 / 52	75 / 75
n / nBre	114 / 153	114 / 153	114 / 153	122 / 185	186 / 186	186 / 186	186 / 186
p / pBre	114 / 108	114 / 108	114 / 108	122 / 139	186 / 186	186 / 186	186 / 186



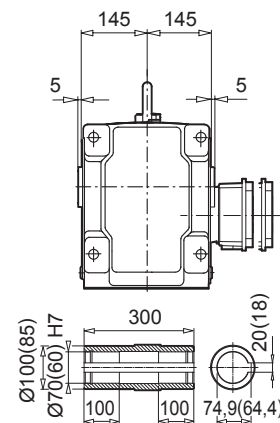
SK 9053.1



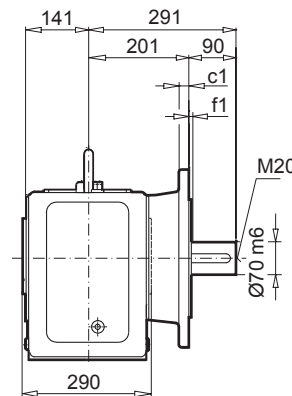
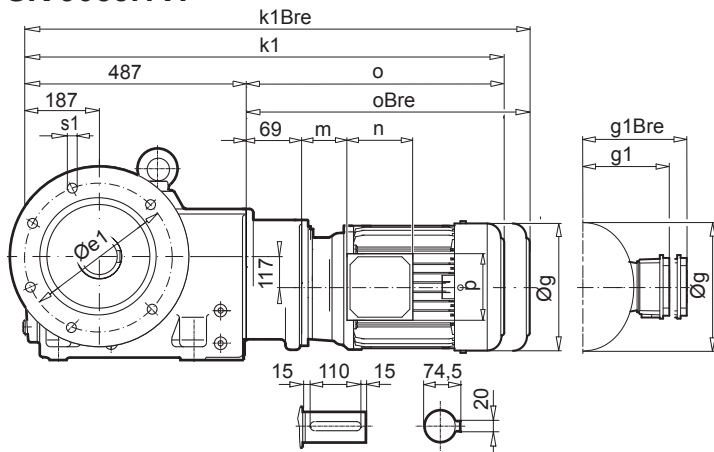
SK 9053.1



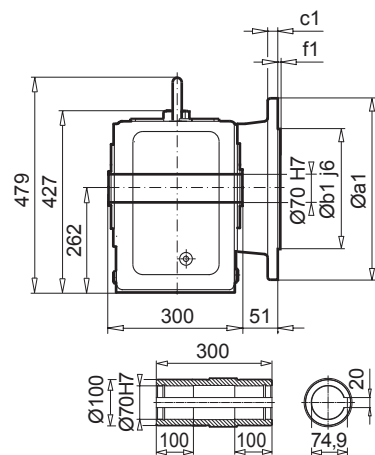
SK 9053.1AX



SK 9053.1VF

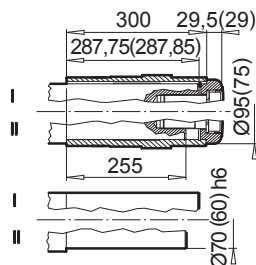


SK 9053.1AF



a1	b1	c1	e1	f1	s1
400	300	20	350	5	4 x 18
450	350	16	400	5	8 x 18

SK 9053.1AFB (AXB)

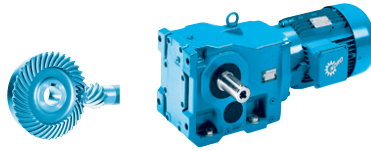


↗ A61	71 S/L	80 SH	80 LP	90 SP/LP	100 LP/AP	112 MP	
g	145	165	165	183	201	228	
g1 / g1Bre	124 / 132	142 / 142	142 / 142	147 / 147	169 / 173	179 / 182	
k / kBre	759 / 817	784 / 848	784 / 848	825 / 900	855 / 946	903 / 996	
k1 / k1Bre	786 / 844	811 / 875	811 / 875	852 / 927	882 / 973	930 / 1023	
o / oBre	230 / 288	255 / 319	255 / 319	296 / 371	326 / 417	374 / 467	
m / mBre	36 / 42	41 / 45	41 / 45	46 / 50	52 / 56	38 / 41	
n / nBre	100 / 134	114 / 153	114 / 153	114 / 153	114 / 153	114 / 153	
p / pBre	100 / 89	114 / 108	114 / 108	114 / 108	114 / 108	114 / 108	

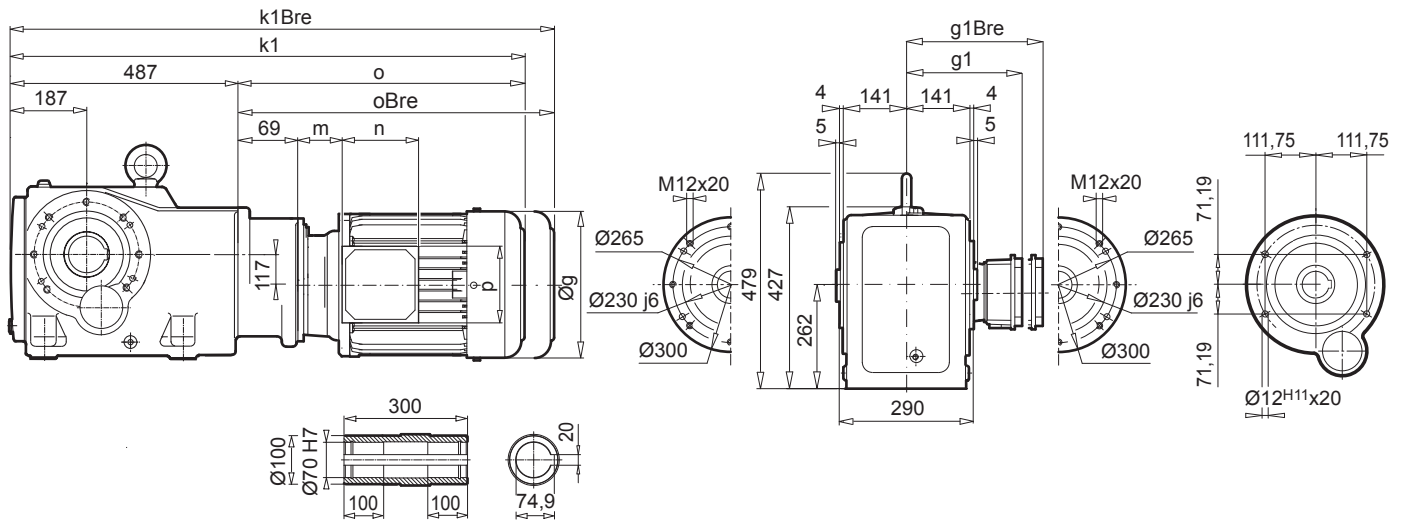


E129

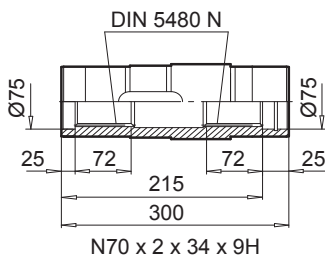




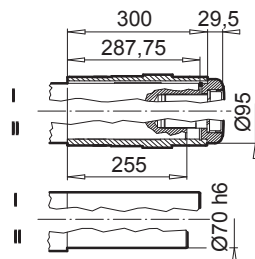
SK 9053.1AZ



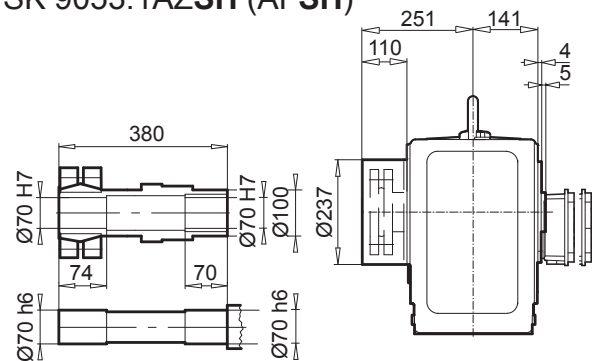
SK 9053.1AZEA



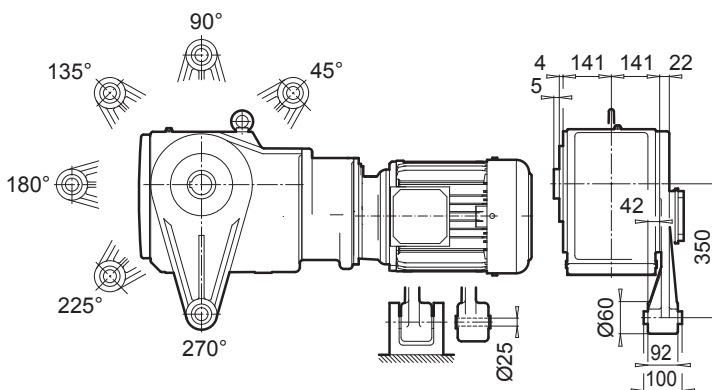
SK 9053.1AZB (AFB)



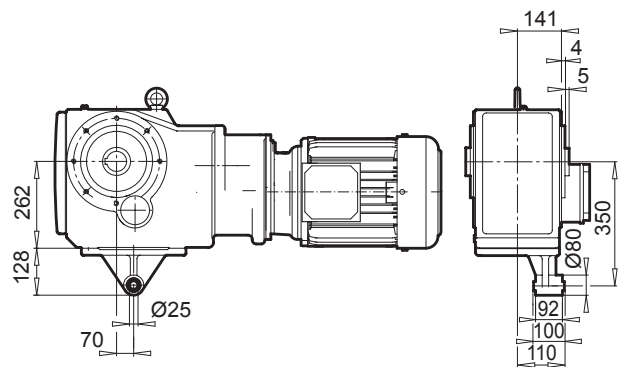
SK 9053.1AZSH (AFSH)



SK 9053.1AZD



SK 9053.1AZK

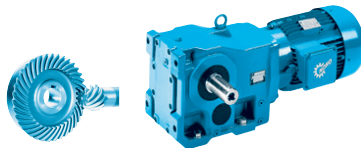


Kegelradgetriebe

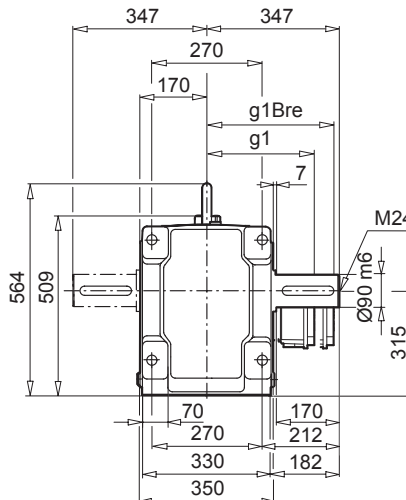
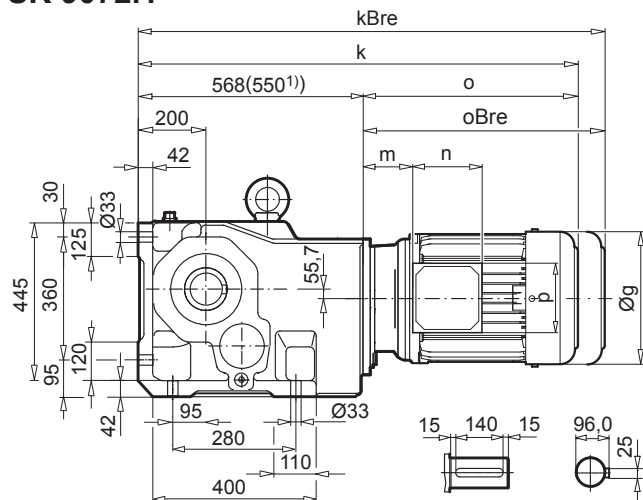
⇒ A61	71 S/L	80 SH	80 LP	90 SP/LP	100 LP/AP	112 MP	
g	145	165	165	183	201	228	
g1 / g1Bre	124 / 132	142 / 142	142 / 142	147 / 147	169 / 173	179 / 182	
k1 / k1Bre	786 / 844	811 / 875	811 / 875	852 / 927	882 / 973	930 / 1023	
o / oBre	230 / 288	255 / 319	255 / 319	296 / 371	326 / 417	374 / 467	
m / mBre	36 / 42	41 / 45	41 / 45	46 / 50	52 / 56	38 / 41	
n / nBre	100 / 134	114 / 153	114 / 153	114 / 153	114 / 153	114 / 153	
p / pBre	100 / 89	114 / 108	114 / 108	114 / 108	114 / 108	114 / 108	



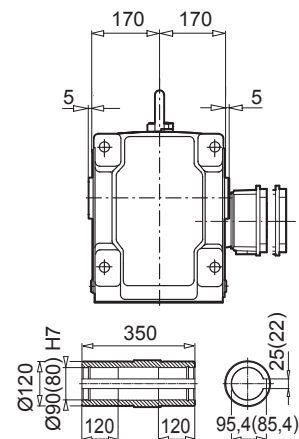
SK 9072.1



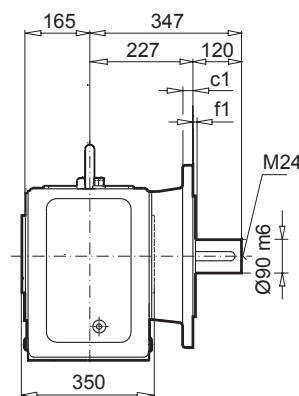
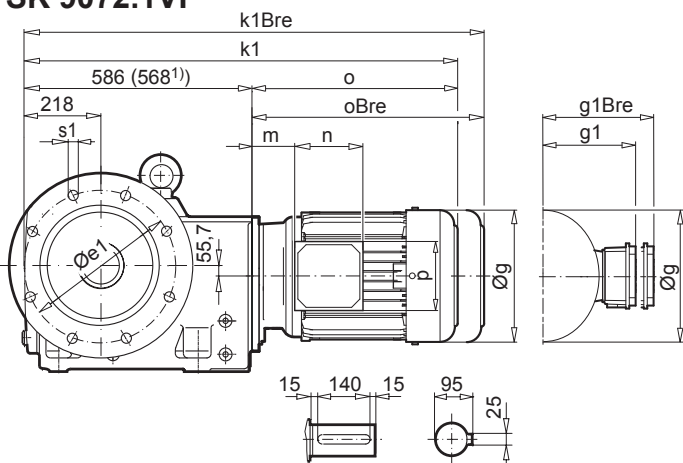
SK 9072.1



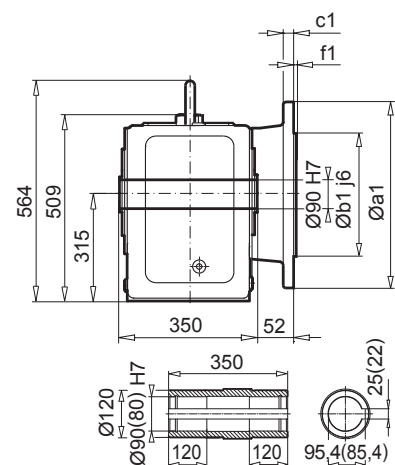
SK 9072.1AX



SK 9072.1VF

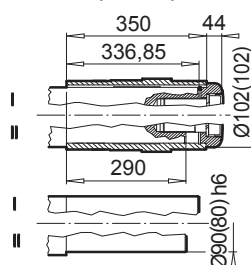


SK 9072.1AF

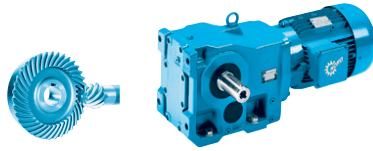


a1	b1	c1	e1	f1	s1
450	350	22	400	5	4 x 18
550	450	28	500	5	4 x 18

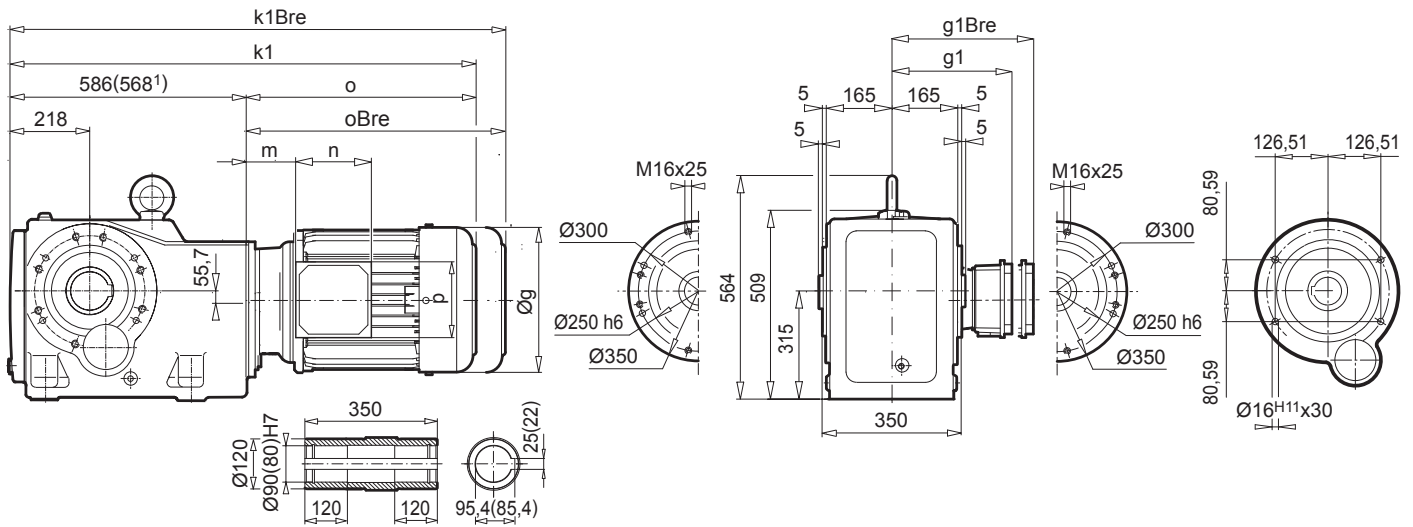
SK 9072.1AFB (AXB)



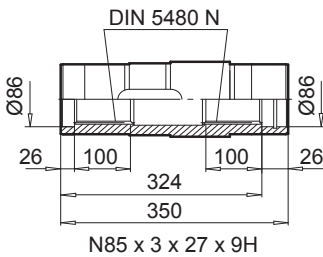
⇒ A61	100 LP/AP	112 MP	132 SP/MP	160 SP/MP ¹⁾	160 LP ¹⁾	180 MP/LP ¹⁾	225 RP ¹⁾	225 SP/MP ¹⁾	
g	201	228	266	320	320	358	443	443	
g1 / g1Bre	169 / 173	179 / 182	204 / 201	242 / 242	242 / 242	259 / 259	347 / 347	347 / 347	
k / kBre	874 / 965	919 / 1012	1003 / 1110	1042 / 1177	1086 / 1221	1164 / 1292	1292 / 1472	1292 / 1472	
k1 / k1Bre	892 / 983	937 / 1030	1021 / 1128	1060 / 1195	1011 / 1239	1182 / 1310	1310 / 1490	1310 / 1490	
o / oBre	306 / 397	351 / 444	435 / 542	492 / 627	536 / 671	614 / 742	742 / 922	742 / 922	
m / mBre	32 / 36	35 / 38	51 / 42	52 / 52	52 / 52	55 / 55	94 / 94	94 / 94	
n / nBre	114 / 153	114 / 153	122 / 185	186 / 186	186 / 186	186 / 186	245 / 245	245 / 245	
p / pBre	114 / 108	114 / 108	122 / 139	186 / 186	186 / 186	186 / 186	245 / 245	245 / 245	



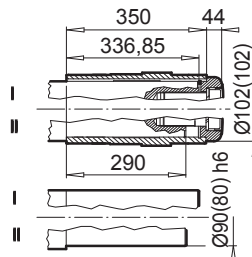
SK 9072.1AZ



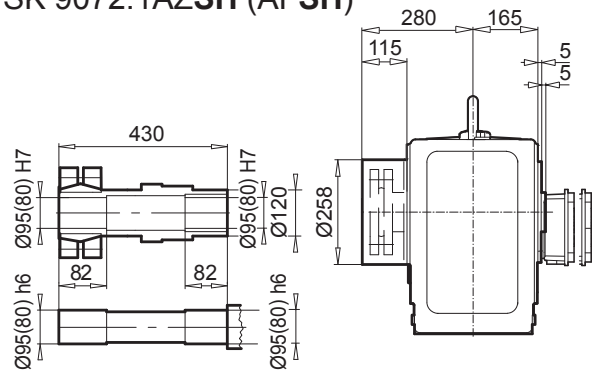
SK 9072.1AZEA



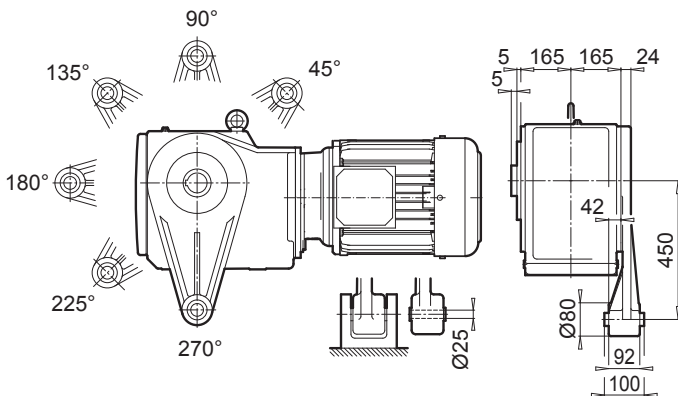
SK 9072.1AZB (AFB)



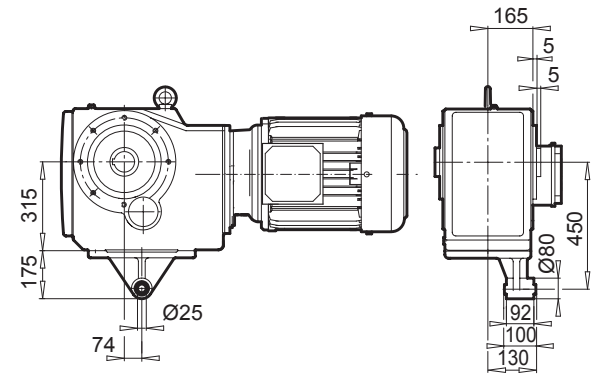
SK 9072.1AZSH (AFSH)



SK 9072.1AZD

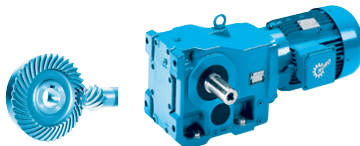


SK 9072.1AZK

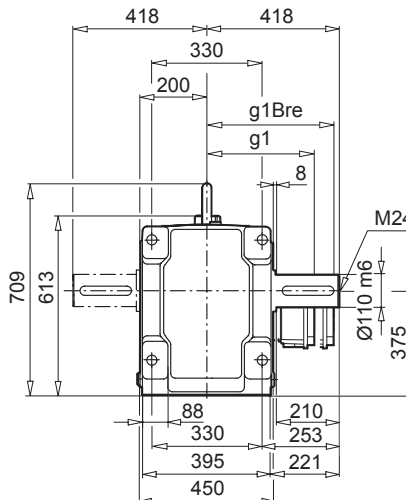
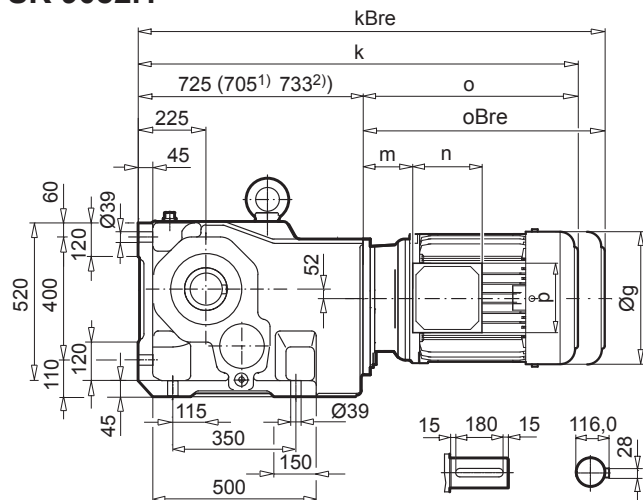


⇒ A61	100 LP/AP	112 MP	132 SP/MP	160 SP/MP ¹⁾	160 LP ¹⁾	180 MP/LP ¹⁾	225 RP ¹⁾	225 SP/MP ¹⁾	
g	201	228	266	320	320	358	443	443	
g1 / g1Bre	169 / 173	179 / 182	204 / 201	242 / 242	242 / 242	259 / 259	347 / 347	347 / 347	
k1 / k1Bre	892 / 983	937 / 1030	1021 / 1128	1060 / 1195	1011 / 1239	1182 / 1310	1310 / 1490	1310 / 1490	
o / oBre	306 / 397	351 / 444	435 / 542	492 / 627	536 / 671	614 / 742	742 / 922	742 / 922	
m / mBre	32 / 36	35 / 38	51 / 42	52 / 52	52 / 52	55 / 55	94 / 94	94 / 94	
n / nBre	114 / 153	114 / 153	122 / 185	186 / 186	186 / 186	186 / 186	245 / 245	245 / 245	
p / pBre	114 / 108	114 / 108	122 / 139	186 / 186	186 / 186	186 / 186	245 / 245	245 / 245	

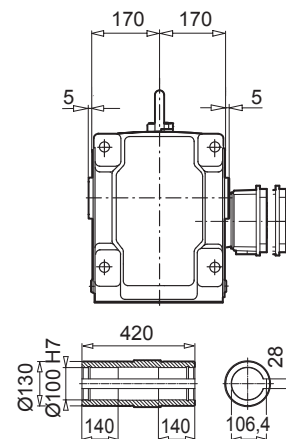
SK 9082.1



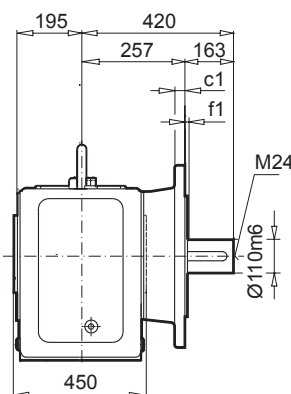
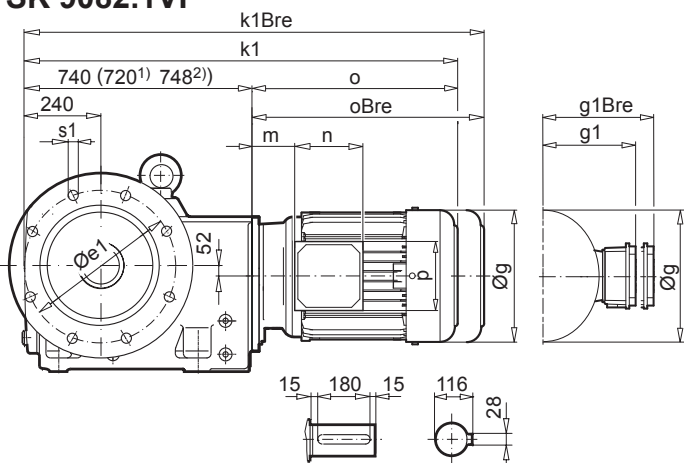
SK 9082.1



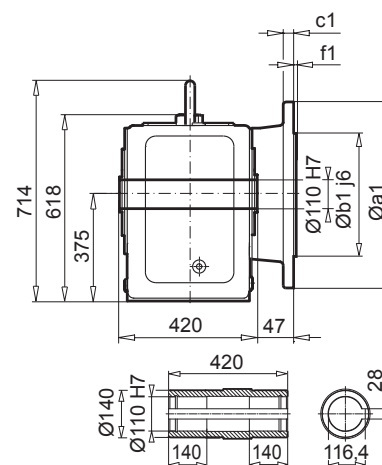
SK 9082.1AX



SK 9082.1VF

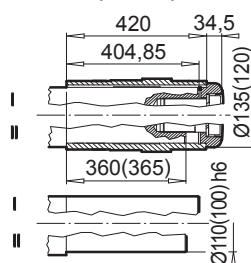


SK 9082.1AF



a1	b1	c1	e1	f1	s1
550	450	28	500	5	8 x 18

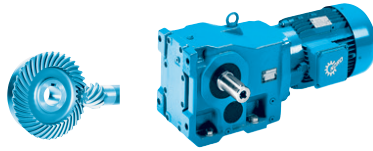
SK 9082.1AFB (AXB)



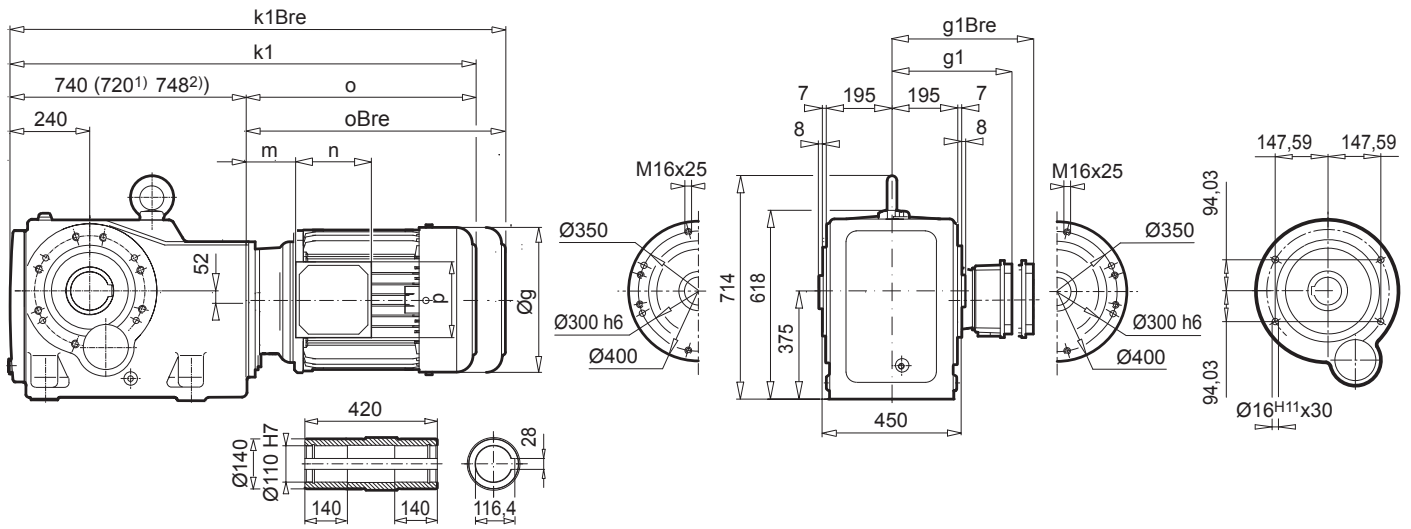
⇒ A61	112 MP	132 SP/MP	160 SP/MP	160 LP	180 MP/LP	225 RP	225 SP/MP	250 WP¹)	280 SP¹)	280 MP²)	315 SP²)
g	228	266	320	320	358	443	443	443	551	551	616
g1 / g1Bre	179 / 182	204 / 201	242 / 242	242 / 242	259 / 259	347 / 347	347 / 347	347 / 347	432 / 432	434 / 434	516 / -
k / kBre	1076 / 1169	1160 / 1267	1217 / 1352	1261 / 1396	1339 / 1467	1467 / 1647	1467 / 1647	1447 / 1627	1535 / 1715	1663 / 1843	1645 / -
k1 / k1Bre	1091 / 1184	1175 / 1282	1232 / 1367	1276 / 1411	1354 / 1482	1482 / 1662	1482 / 1662	1462 / 1642	1550 / 1730	1678 / 1858	1660 / -
o / oBre	351 / 444	435 / 542	492 / 627	536 / 671	614 / 742	742 / 922	742 / 922	742 / 922	830 / 1010	930 / 1110	912 / -
m / mBre	35 / 38	51 / 42	52 / 52	52 / 52	55 / 55	94 / 94	94 / 94	94 / 94	104 / 104	94 / 94	89 / -
n / nBre	114 / 153	122 / 185	186 / 186	186 / 186	186 / 186	245 / 245	245 / 245	245 / 245	233 / 233	233 / 233	299 / -
p / pBre	114 / 108	122 / 139	186 / 186	186 / 186	186 / 186	245 / 245	245 / 245	245 / 245	319 / 319	319 / 319	420 / -



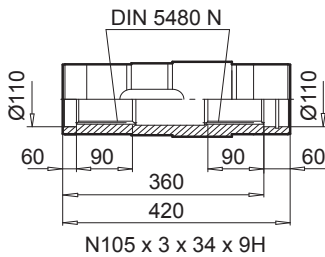
E132



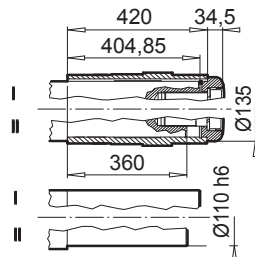
SK 9082.1AZ



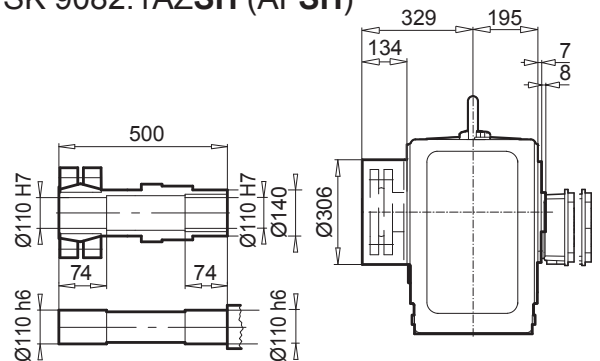
SK 9082.1AZEA



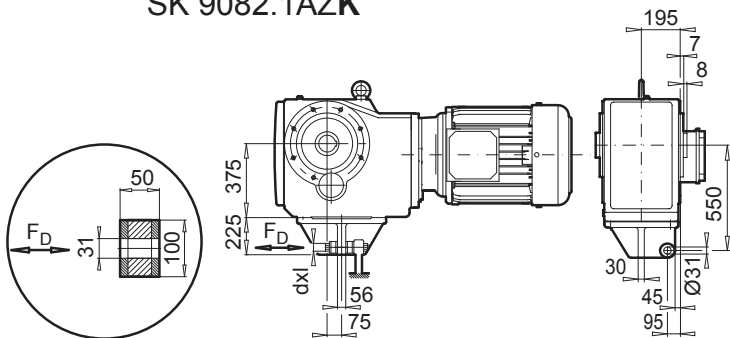
SK 9082.1AZB (AFB)



SK 9082.1AZSH (AFSH)



SK 9082.1AZK

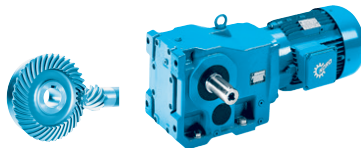


F_D = 23,64 kN
S_{FD} = 13,5 mm
d_{xl} = M30x260
A29

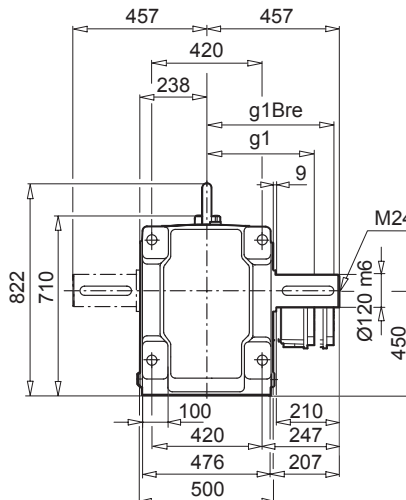
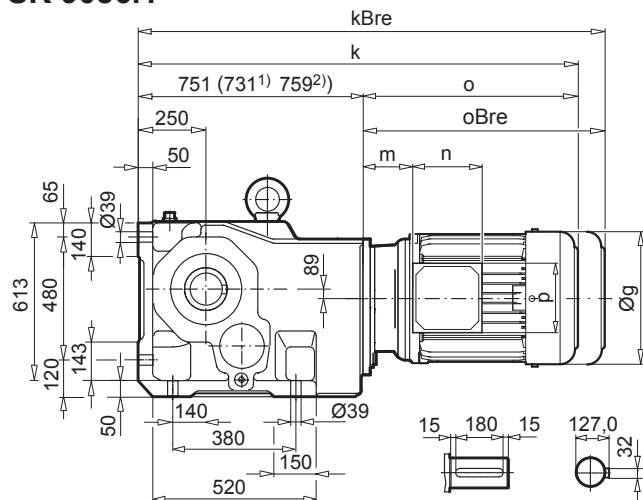
⇒ A61	112 MP	132 SP/MP	160 SP/MP	160 LP	180 MP/LP	225 RP	225 SP/MP	250 WP ¹⁾	280 SP ¹⁾	280 MP ²⁾	315 SP ²⁾
g	228	266	320	320	358	443	443	443	551	551	616
g1 / g1Bre	179 / 182	204 / 201	242 / 242	242 / 242	259 / 259	347 / 347	347 / 347	347 / 347	432 / 432	434 / 434	516 / -
k1 / k1Bre	1091 / 1184	1175 / 1282	1232 / 1367	1276 / 1411	1354 / 1482	1482 / 1662	1482 / 1662	1462 / 1642	1550 / 1730	1678 / 1858	1660 / -
o / oBre	351 / 444	435 / 542	492 / 627	536 / 671	614 / 742	742 / 922	742 / 922	742 / 922	830 / 1010	930 / 1110	912 / -
m / mBre	35 / 38	51 / 42	52 / 52	52 / 52	55 / 55	94 / 94	94 / 94	94 / 94	104 / 104	94 / 94	89 / -
n / nBre	114 / 153	122 / 185	186 / 186	186 / 186	186 / 186	245 / 245	245 / 245	245 / 245	233 / 233	233 / 233	299 / -
p / pBre	114 / 108	122 / 139	186 / 186	186 / 186	186 / 186	245 / 245	245 / 245	245 / 245	319 / 319	319 / 319	420 / -



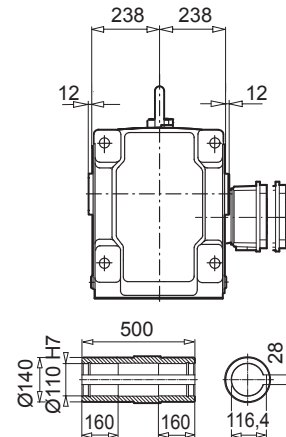
SK 9086.1



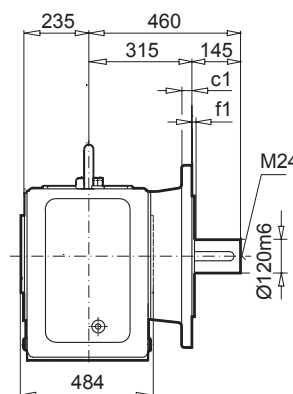
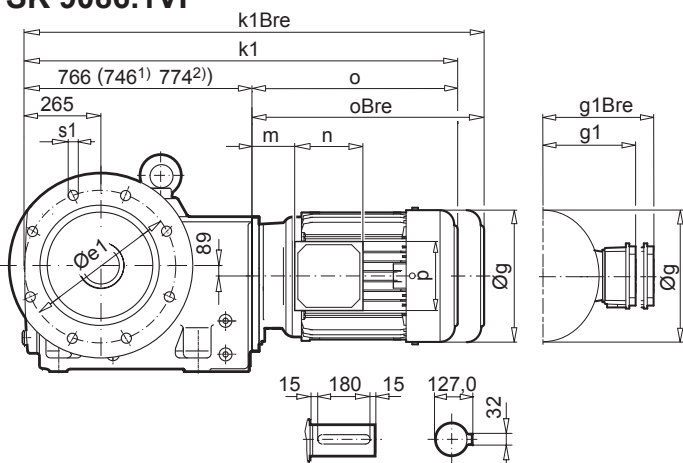
SK 9086.1



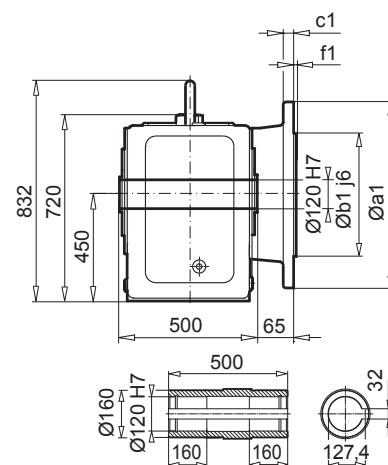
SK 9086.1AX



SK 9086.1VF

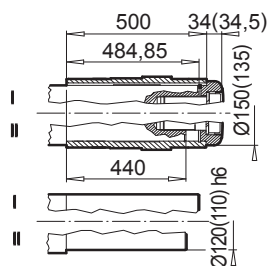


SK 9086.1AF



a1	b1	c1	e1	f1	s1
660	550	32	600	6	8 x 22

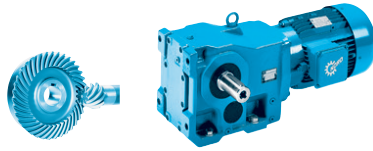
SK 9086.1AFB (AXB)



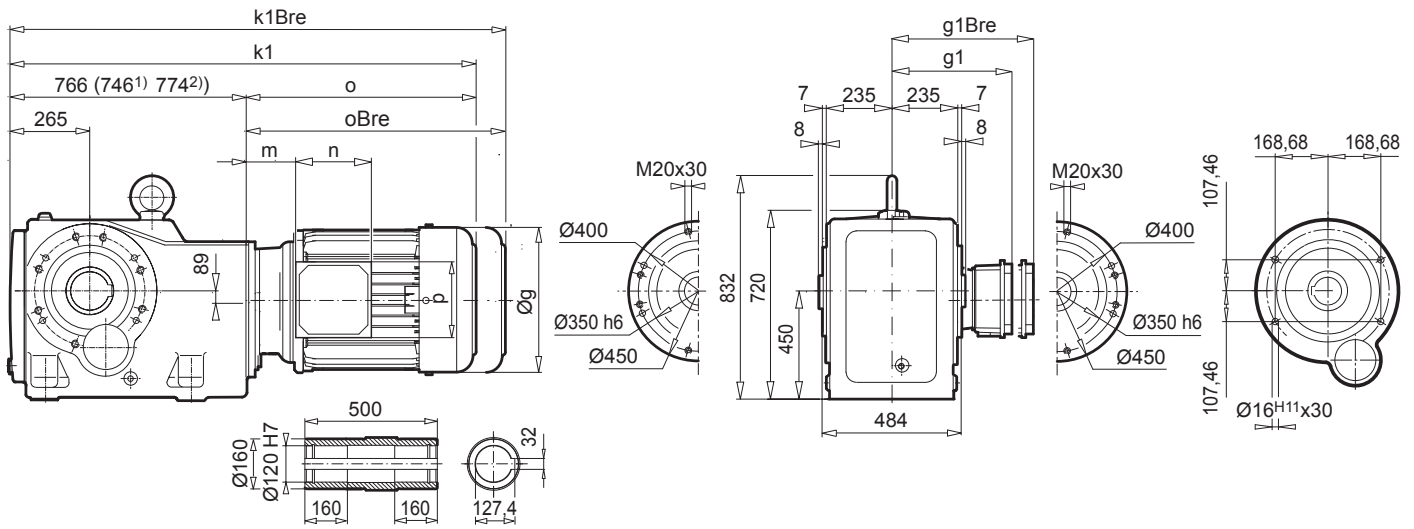
⇒ A61	132 SP/MP	160 SP/MP	160 LP	180 MP/LP	225 RP	225 SP/MP	250 WP ¹⁾	280 SP ¹⁾	280 MP ²⁾	315 SP ²⁾	315 MP/RP ²⁾
g	266	320	320	358	443	443	443	551	551	616	616
g1 / g1Bre	204 / 201	242 / 242	242 / 242	259 / 259	347 / 347	347 / 347	347 / 347	432 / 432	434 / 434	516 / -	516 / -
k / kBre	1186 / 1293	1243 / 1378	1287 / 1422	1365 / 1493	1493 / 1673	1493 / 1673	1473 / 1653	1561 / 1741	1689 / 1869	1671 / -	1836 / -
k1 / k1Bre	1201 / 1308	1258 / 1393	1302 / 1437	1380 / 1508	1508 / 1688	1508 / 1688	1488 / 1668	1576 / 1756	1704 / 1884	1686 / -	1851 / -
o / oBre	435 / 542	492 / 627	536 / 671	614 / 742	742 / 922	742 / 922	742 / 922	830 / 1010	930 / 1110	912 / -	1077 / -
m / mBre	71 / 62	52 / 52	52 / 52	55 / 55	94 / 94	94 / 94	94 / 94	104 / 104	94 / 94	89 / -	89 / -
n / nBre	122 / 185	186 / 186	186 / 186	186 / 186	245 / 245	245 / 245	245 / 245	233 / 233	233 / 233	299 / -	299 / -
p / pBre	122 / 139	186 / 186	186 / 186	186 / 186	245 / 245	245 / 245	245 / 245	319 / 319	319 / 319	420 / -	420 / -



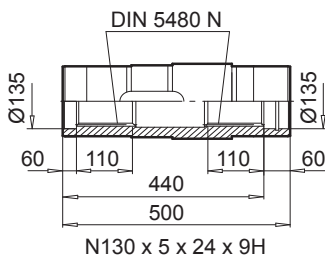
E 132



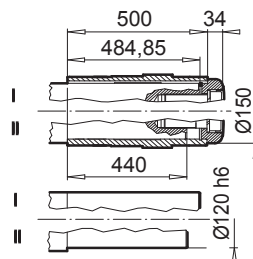
SK 9086.1AZ



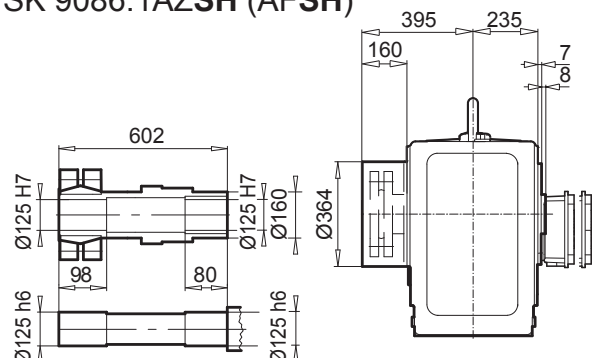
SK 9086.1AZEA



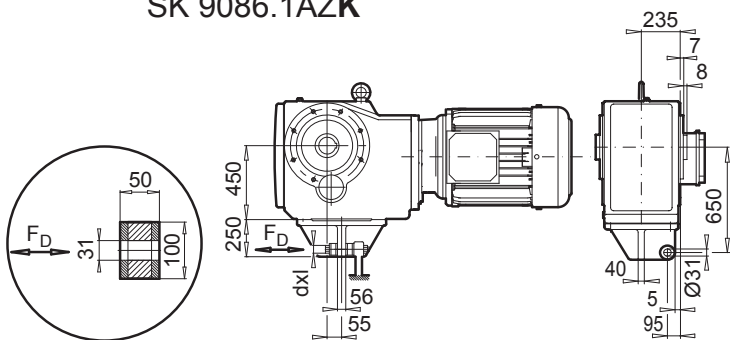
SK 9086.1AZB (AFB)



SK 9086.1AZSH (AFSH)



SK 9086.1AZK

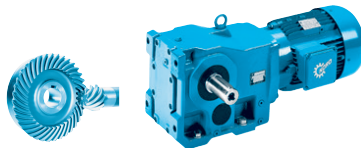


F_D = 30,77 kN
S_{FD} = 17,6 mm
dxl = M30x260
A29

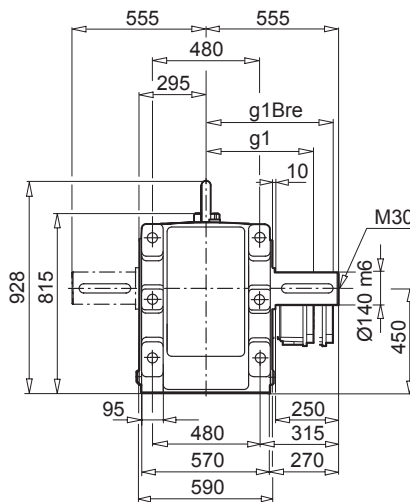
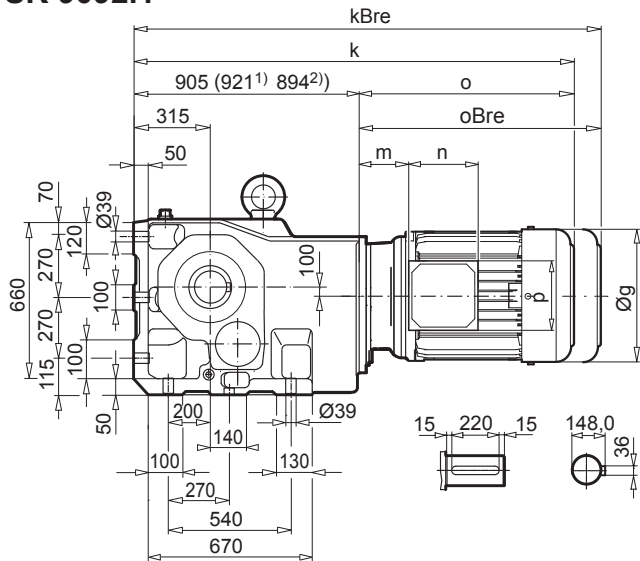
⇒ A61	132 SP/MP	160 SP/MP	160 LP	180 MP/LP	225 RP	225 SP/MP	250 WP ¹⁾	280 SP ¹⁾	280 MP ²⁾	315 SP ²⁾	315 MP/RP ²⁾
g	266	320	320	358	443	443	443	551	551	616	616
g1 / g1Bre	204 / 201	242 / 242	242 / 242	259 / 259	347 / 347	347 / 347	347 / 347	432 / 432	434 / 434	516 / -	516 / -
k1 / k1Bre	1201 / 1308	1258 / 1393	1302 / 1437	1380 / 1508	1508 / 1688	1508 / 1688	1488 / 1668	1576 / 1756	1704 / 1884	1686 / -	1851 / -
o / oBre	435 / 542	492 / 627	536 / 671	614 / 742	742 / 922	742 / 922	742 / 922	830 / 1010	930 / 1110	912 / -	1077 / -
m / mBre	71 / 62	52 / 52	52 / 52	55 / 55	94 / 94	94 / 94	94 / 94	104 / 104	94 / 94	89 / -	89 / -
n / nBre	122 / 185	186 / 186	186 / 186	186 / 186	245 / 245	245 / 245	245 / 245	233 / 233	233 / 233	299 / -	299 / -
p / pBre	122 / 139	186 / 186	186 / 186	186 / 186	245 / 245	245 / 245	245 / 245	319 / 319	319 / 319	420 / -	420 / -



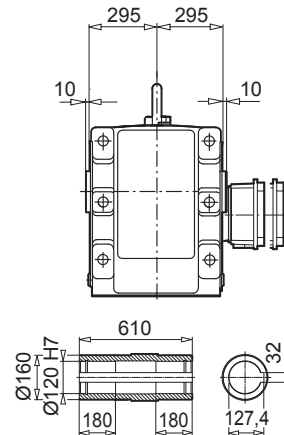
SK 9092.1



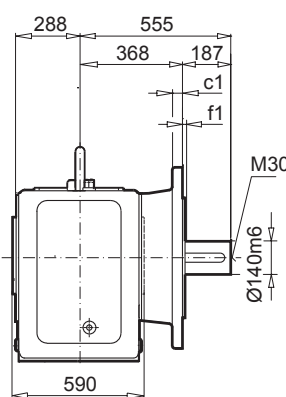
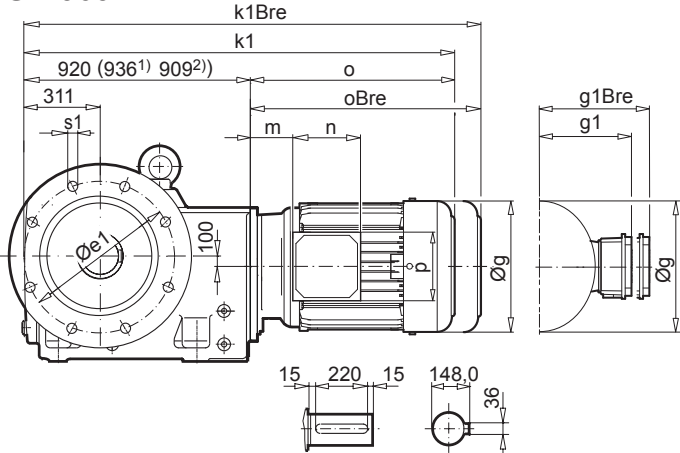
SK 9092.1



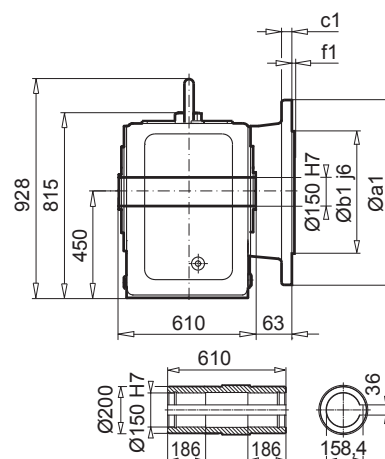
SK 9092.1AX



SK 9092.1VF

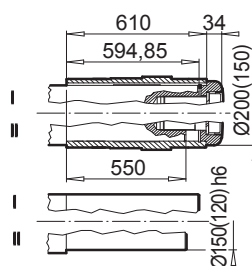


SK 9092.1AF

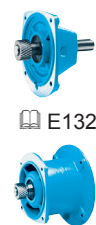


a1	b1	c1	e1	f1	s1
660	550	32	600	6	8 x 22

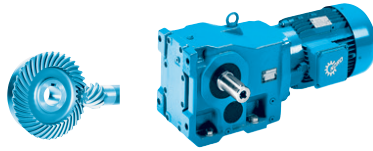
SK 9092.1AFB (AXB)



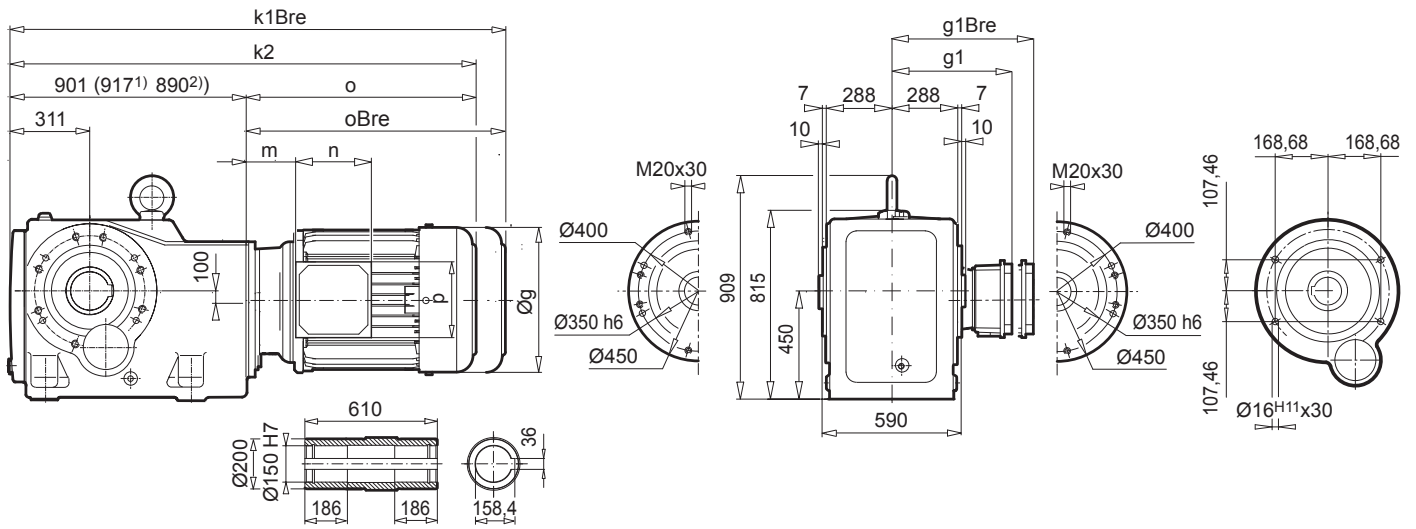
⇒ A61	160 SP/MP	160 LP	180 MP/LP	225 RP	225 SP/MP	250 WP¹)	280 SP¹)	280 MP²)	315 SP²)	315 MP/RP²)
g	320	320	358	443	443	443	551	551	616	616
g1 / g1Bre	242 / 242	242 / 242	259 / 259	347 / 347	347 / 347	347 / 347	432 / 432	434 / 434	516 / -	516 / -
k / kBre	1397 / 1532	1441 / 1576	1518 / 1644	1647 / 1827	1647 / 1827	1663 / 1843	1751 / 1931	1824 / 2004	1806 / -	1971 / -
k1 / k1Bre	1412 / 1547	1456 / 1591	1534 / 1660	1662 / 1842	1662 / 1842	1678 / 1858	1766 / 1966	1839 / 2019	1821 / -	1986 / -
o / oBre	492 / 627	536 / 671	614 / 742	742 / 922	742 / 922	742 / 922	830 / 1010	930 / 1110	912 / -	1077 / -
m / mBre	52 / 52	52 / 52	55 / 55	94 / 94	94 / 94	94 / 94	104 / 104	94 / 94	89 / -	89 / -
n / nBre	186 / 186	186 / 186	186 / 186	245 / 245	245 / 245	245 / 245	233 / 233	233 / 233	299 / -	299 / -
p / pBre	186 / 186	186 / 186	186 / 186	245 / 245	245 / 245	245 / 245	319 / 319	319 / 319	420 / -	420 / -



E132



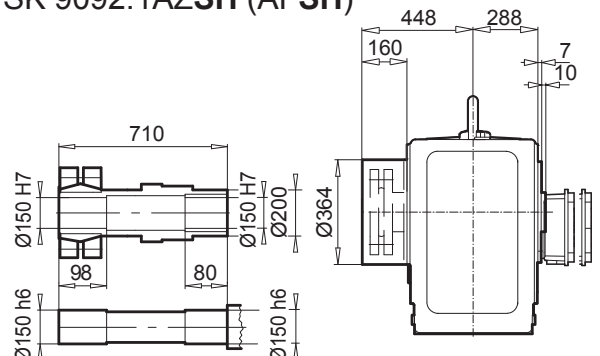
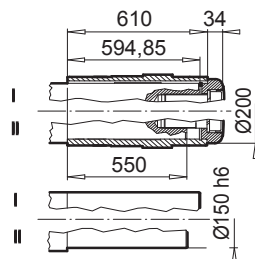
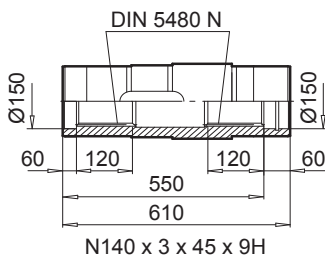
SK 9092.1AZ



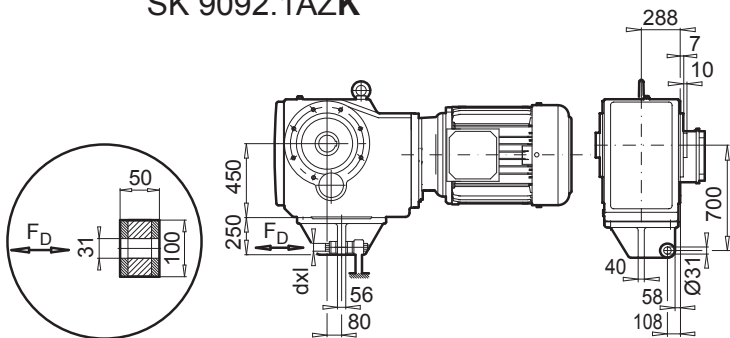
SK 9092.1AZEA

SK 9092.1AZB (AFB)

SK 9092.1AZSH (AFSH)


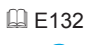



SK 9092.1AZK

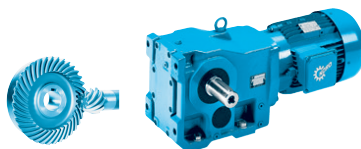


$F_D = 45,71 \text{ kN}$
 $S_{FD} = 26,2 \text{ mm}$
 $d_{xl} = M30x260$
A29

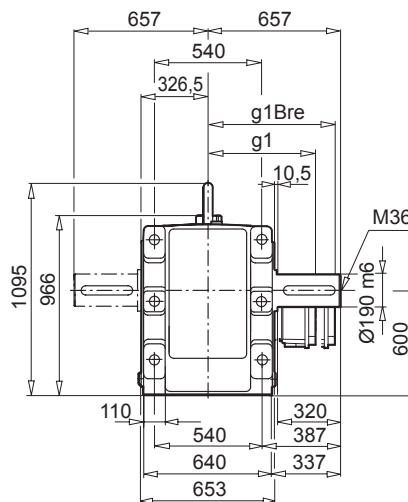
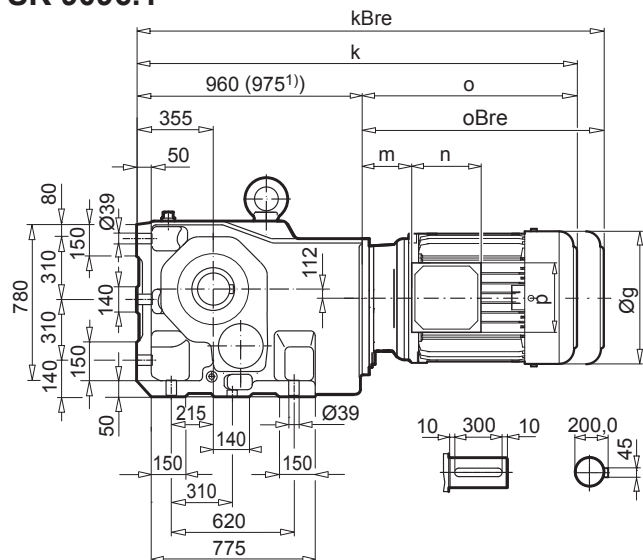
Kegelradgetriebe

⇒ A61	160 SP/MP	160 LP	180 MP/LP	225 RP	225 SP/MP	250 WP ¹⁾	280 SP ¹⁾	280 MP ²⁾	315 SP ²⁾	315 MP/RP ²⁾	
g	320	320	358	443	443	443	551	551	616	616	
g1 / g1Bre	242 / 242	242 / 242	259 / 259	347 / 347	347 / 347	347 / 347	432 / 432	434 / 434	516 / -	516 / -	
k2 / k2Bre	1393 / 1528	1437 / 1572	1514 / 1640	1643 / 1823	1643 / 1823	1659 / 1839	1747 / 1947	1820 / 2000	1802 / -	1967 / -	
o / oBre	492 / 627	536 / 671	614 / 742	742 / 922	742 / 922	742 / 922	830 / 1010	930 / 1110	912 / -	1077 / -	
m / mBre	52 / 52	52 / 52	55 / 55	94 / 94	94 / 94	94 / 94	104 / 104	94 / 94	89 / -	89 / -	
n / nBre	186 / 186	186 / 186	186 / 186	245 / 245	245 / 245	245 / 245	233 / 233	233 / 233	299 / -	299 / -	
p / pBre	186 / 186	186 / 186	186 / 186	245 / 245	245 / 245	245 / 245	319 / 319	319 / 319	420 / -	420 / -	

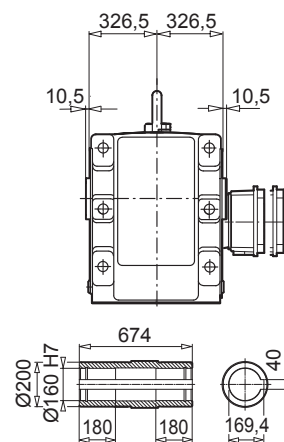
SK 9096.1



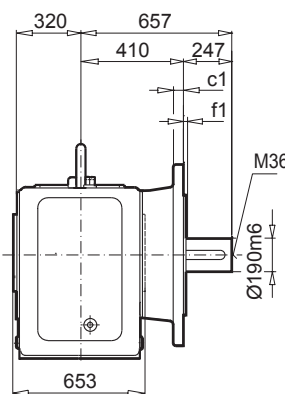
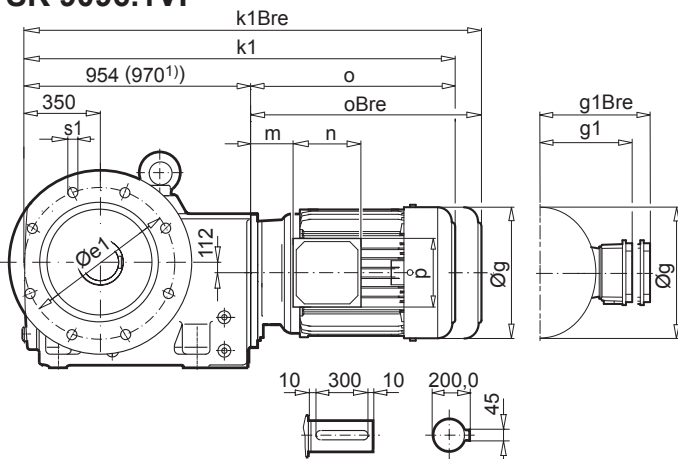
SK 9096.1



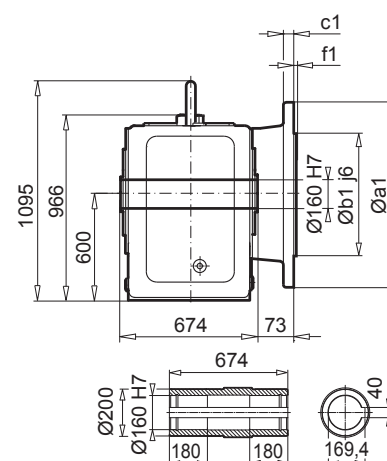
SK 9096.1AX



SK 9096.1VF

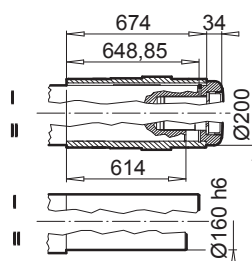


SK 9096.1AF



a1	b1	c1	e1	f1	s1
660	550	35	600	8	8 x 26

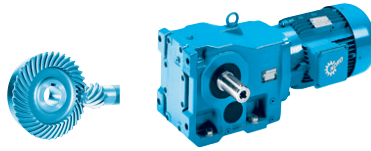
SK 9096.1AFB (AXB)



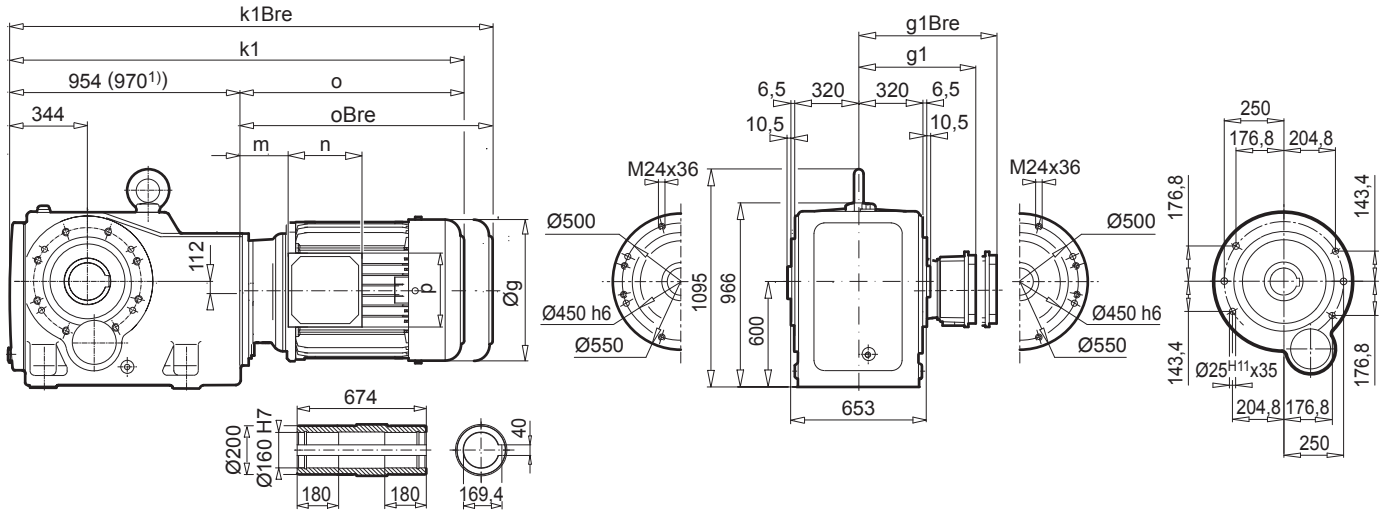
⇒ A61	160 SP/MP	160 LP	180 MP/LP	225 RP	225 SP/MP	250 WP ¹⁾	280 SP ¹⁾	280 MP ¹⁾	315 SP ¹⁾	315 MP/RP/LP ¹⁾
g	320	320	358	443	443	443	551	551	616	616
g1 / g1Bre	242 / 242	242 / 242	259 / 259	347 / 347	347 / 347	347 / 347	432 / 432	434 / 434	516 / -	516 / -
k / kBre	1452 / 1587	1496 / 1631	1574 / 1702	1702 / 1882	1702 / 1882	1717 / 1897	1805 / 1985	1905 / 2085	1887 / -	2052 / -
k1 / k1Bre	1446 / 1581	1490 / 1625	1568 / 1696	1696 / 1876	1696 / 1876	1712 / 1892	1794 / 1974	1894 / 2074	1876 / -	2041 / -
o / oBre	492 / 627	536 / 671	614 / 742	742 / 922	742 / 922	742 / 922	830 / 1010	930 / 1110	912 / -	1077 / -
m / mBre	52 / 52	52 / 52	55 / 55	94 / 94	94 / 94	94 / 94	104 / 104	94 / 94	89 / -	89 / -
n / nBre	186 / 186	186 / 186	186 / 186	245 / 245	245 / 245	245 / 245	233 / 233	233 / 233	299 / -	299 / -
p / pBre	186 / 186	186 / 186	186 / 186	245 / 245	245 / 245	245 / 245	319 / 319	319 / 319	420 / -	420 / -



E132

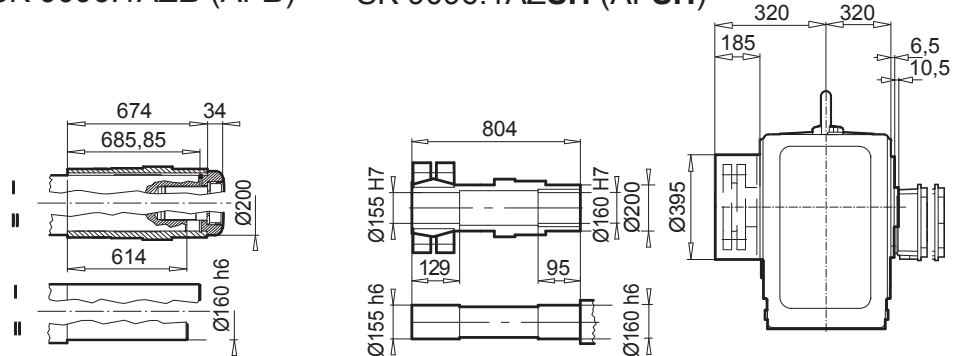


SK 9096.1AZ

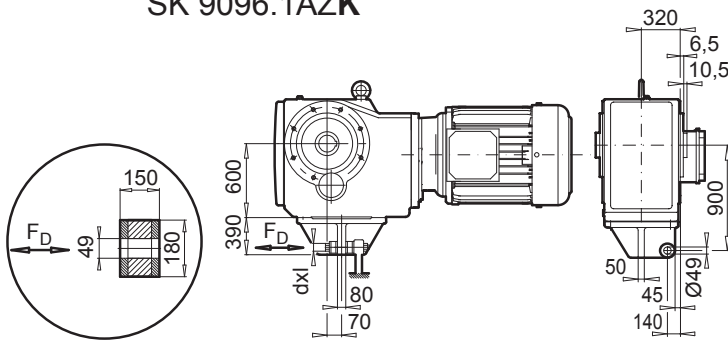


SK 9096.1AZB (AFB)

SK 9096.1AZSH (AFSH)



SK 9096.1AZK



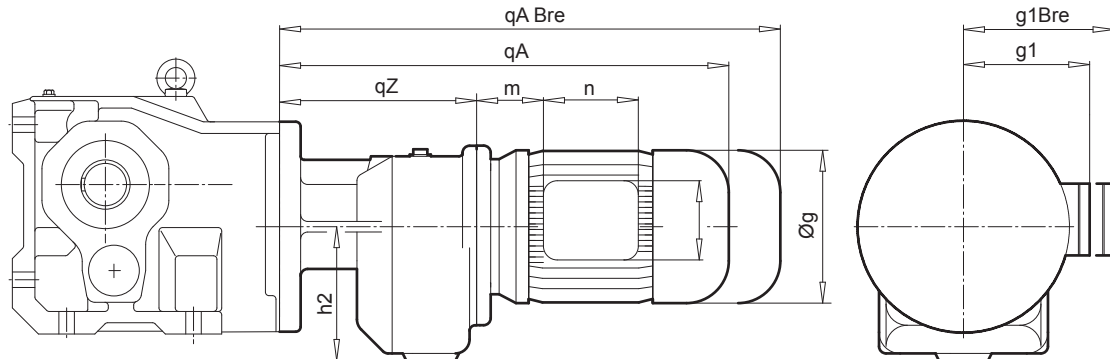
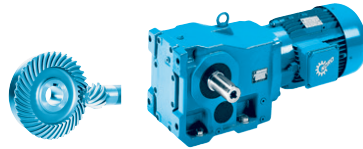
$F_D = 55,56 \text{ kN}$
 $S_{FD} = 27,0 \text{ mm}$
 $d_{xl} = M48 \times 520$
A29

Kegelradgetriebe

⇒ A61	160 SP/MP	160 LP	180 MP/LP	225 RP	225 SP/MP	250 WP ¹⁾	280 SP ¹⁾	280 MP ¹⁾	315 SP ¹⁾	315 MP/RP/LP ¹⁾	
g	320	320	358	443	443	443	551	551	616	616	
g1 / g1Bre	242 / 242	242 / 242	259 / 259	347 / 347	347 / 347	347 / 347	432 / 432	434 / 434	516 / -	516 / -	
k1 / k1Bre	1446 / 1581	1490 / 1625	1568 / 1696	1696 / 1876	1696 / 1876	1712 / 1892	1794 / 1974	1894 / 2074	1876 / -	2041 / -	
o / oBre	492 / 627	536 / 671	614 / 742	742 / 922	742 / 922	742 / 922	830 / 1010	930 / 1110	912 / -	1077 / -	
m / mBre	52 / 52	52 / 52	55 / 55	94 / 94	94 / 94	94 / 94	104 / 104	94 / 94	89 / -	89 / -	
n / nBre	186 / 186	186 / 186	186 / 186	245 / 245	245 / 245	245 / 245	233 / 233	233 / 233	299 / -	299 / -	
p / pBre	186 / 186	186 / 186	186 / 186	245 / 245	245 / 245	245 / 245	319 / 319	319 / 319	420 / -	420 / -	



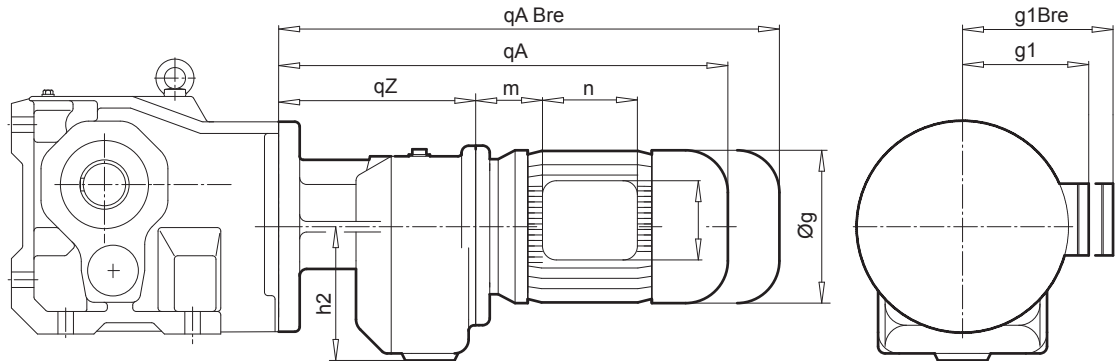
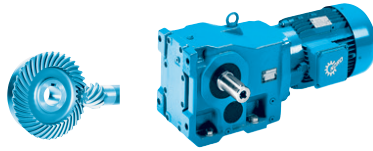
SK 9072.1/32 - SK 9092.1/52









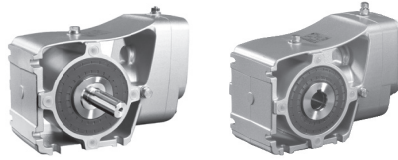
⇒ A61	SK 9072.1/32									
	71 L	80 SH	80 LP	90 SP/LP	100 LP/AP	112 MP	132 SP			
g	145	165	165	184	202	226	264			
g1 / g1Bre	124 / 134	142 / 142	142 / 142	148 / 148	170 / 172	180 / 182	204 / 202			
qA / qABre	449 / 507	474 / 538	492 / 556	515 / 590	545 / 636	593 / 687	654 / 761			
o / oBre	230 / 288	255 / 319	255 / 319	296 / 371	326 / 417	374 / 468	435 / 542			
qz	219									
m / mBre	36 / 42	41 / 44	41 / 44	46 / 49	52 / 55	58 / 61	71 / 62			
n / nBre	100 / 134	114 / 153	114 / 153	114 / 153	114 / 153	114 / 153	122 / 185			
p / pBre	100 / 89	114 / 108	114 / 108	114 / 108	114 / 108	114 / 108	122 / 139			
h2	155									
⇒	SK 9072.1 ⇒ E104-105									

⇒ A61	SK 9072.1/42			SK 9082.1/42						
	100 LP/AP	112 MP	132 MP	90 SP/LP	100 LP/AP	112 MP	132 SP	160 SP		
g	202	226	264	184	164	226	264	320		
g1 / g1Bre	170 / 172	180 / 182	204 / 202	148 / 148	142 / 142	180 / 182	204 / 202	242 / 242		
qA / qABre	566 / 657	614 / 707	675 / 782	536 / 611	566 / 657	614 / 707	675 / 782	752 / 887		
o / oBre	306 / 397	354 / 447	415 / 522	276 / 351	306 / 397	354 / 447	415 / 522	492 / 627		
qz	260			260						
m / mBre	32 / 35	38 / 41	51 / 42	26 / 30	32 / 35	38 / 41	51 / 42	52 / 52		
n / nBre	114 / 153	114 / 153	122 / 185	114 / 153	114 / 153	114 / 153	122 / 185	186 / 186		
p / pBre	114 / 108	114 / 108	122 / 139	114 / 108	114 / 108	114 / 108	122 / 139	186 / 186		
h2	175			175						
⇒	SK 9072.1 ⇒ E104-105			SK 9082.1 ⇒ E106-107						

⇒ A61	SK 9082.1/52 *, SK 9086.1/52							SK 9092.1/52							
	90 SP/LP	100 LP/AP	112 MP *	132 SP/MP *	160 SP/MP *	160 LP *	180 MP/LP *	90 SP/LP	100 LP/AP	112 MP	132 SP/MP	160 SP/MP	160 LP	180 MP/LP	
g	184	202	226	264	320	320	358	184	202	226	264	320	320	358	
g1 / g1Bre	148 / 148	170 / 172	180 / 182	204 / 202	242 / 242	242 / 242	259 / 259	148 / 148	170 / 172	180 / 182	204 / 202	242 / 242	242 / 242	259 / 259	
qA / qABre	576 / 651	606 / 697	654 / 747	715 / 822	792 / 927	836 / 971	934 / 1062	536 / 611	566 / 657	614 / 708	675 / 782	752 / 887	836 / 971	934 / 1062	
o / oBre	276 / 351	306 / 397	354 / 447	415 / 522	492 / 627	536 / 671	634 / 762	276 / 351	306 / 397	354 / 448	415 / 522	492 / 627	536 / 671	634 / 762	
qz	300							300							
m / mBre	26 / 30	32 / 35	38 / 41	51 / 42	52 / 52	52 / 52	74 / 74	26 / 30	32 / 35	38 / 41	51 / 42	52 / 52	52 / 52	74 / 74	
n / nBre	114 / 153	114 / 153	114 / 153	122 / 185	186 / 186	186 / 186	186 / 186	114 / 153	114 / 153	114 / 153	122 / 185	186 / 186	186 / 186	186 / 186	
p / pBre	114 / 108	114 / 108	114 / 108	122 / 139	186 / 186	186 / 186	186 / 186	114 / 108	114 / 108	114 / 108	122 / 139	186 / 186	186 / 186	186 / 186	
h2	212							212							
⇒	SK 9082.1 ⇒ E106-107 , SK 9086.1 ⇒ E108-109							SK 9092.1 ⇒ E110-111							

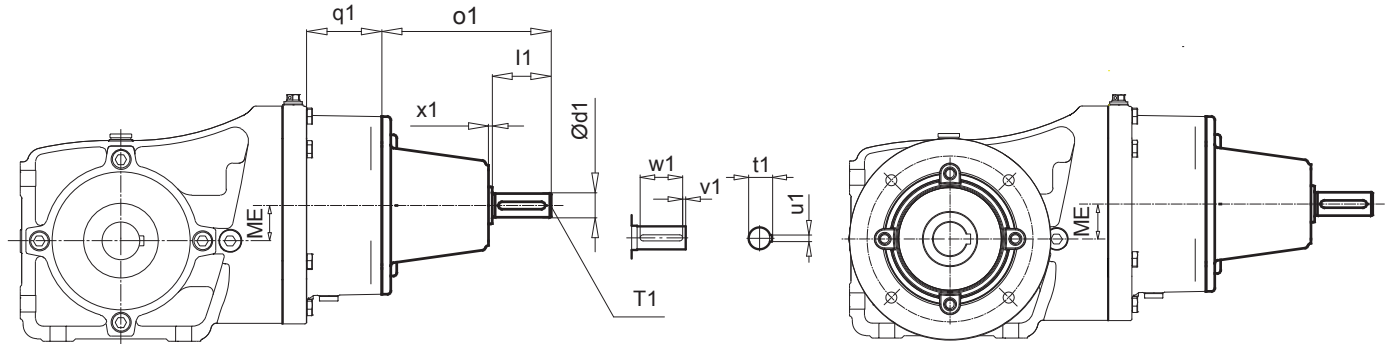


⇒  A61	SK 9096.1/62									   E131
	100 LP/AP	112 MP	132 SP/MP	160 SP/MP	160 LP	180 MP/LP	225 RP	225 SP/MP		
g	202	226	264	320	320	358	443	443		
g1 / g1Bre	170 / 172	180 / 182	204 / 202	242 / 242	242 / 242	259 / 259	347 / 347	347 / 347		
qA / qABre	707 / 798	755 / 848	816 / 923	893 / 1028	937 / 1072	1015 / 1143	1143 / 1323	1143 / 1323		
o / oBre	306 / 397	354 / 447	415 / 522	492 / 627	536 / 671	614 / 742	742 / 922	742 / 922		
qz	401									
m / mBre	32 / 35	38 / 41	51 / 42	52 / 52	52 / 52	55 / 55	94 / 94	94 / 94		
n / nBre	114 / 153	114 / 153	122 / 185	186 / 186	186 / 186	186 / 186	245 / 245	245 / 245		
p / pBre	114 / 108	114 / 108	122 / 139	186 / 186	186 / 186	186 / 186	245 / 245	245 / 245		
h2	245									
⇒ 	SK 9096.1 ⇒  E112-113									



SK 92072.1 V (A) - W
SK 92172.1 V (A) - W

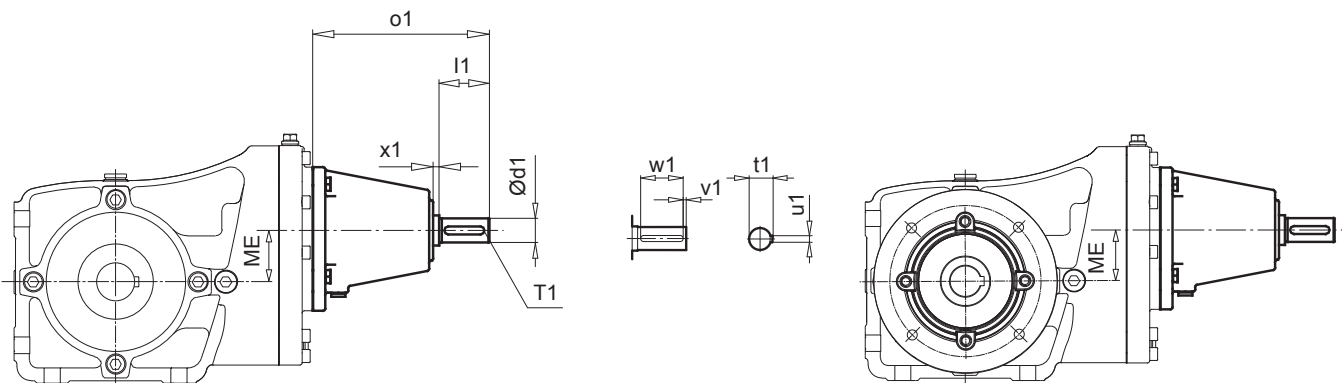
SK 92072.1 VF (AF) - W
SK 92172.1 VF (AF) - W



Gear units types	q1
SK 92072.1	46
SK 92172.1	44,5

SK 92372.1 V (A) - W
SK 92672.1 V (A) - W
SK 92772.1 V (A) - W

SK 92372.1 VF (AF) - W
SK 92672.1 VF (AF) - W
SK 92772.1 VF (AF) - W



Type	⇒
SK 92072.1	E60-61
SK 92172.1	E62-63
SK 92372.1	E64-65
SK 92672.1	E66-67
SK 92772.1	E68-69

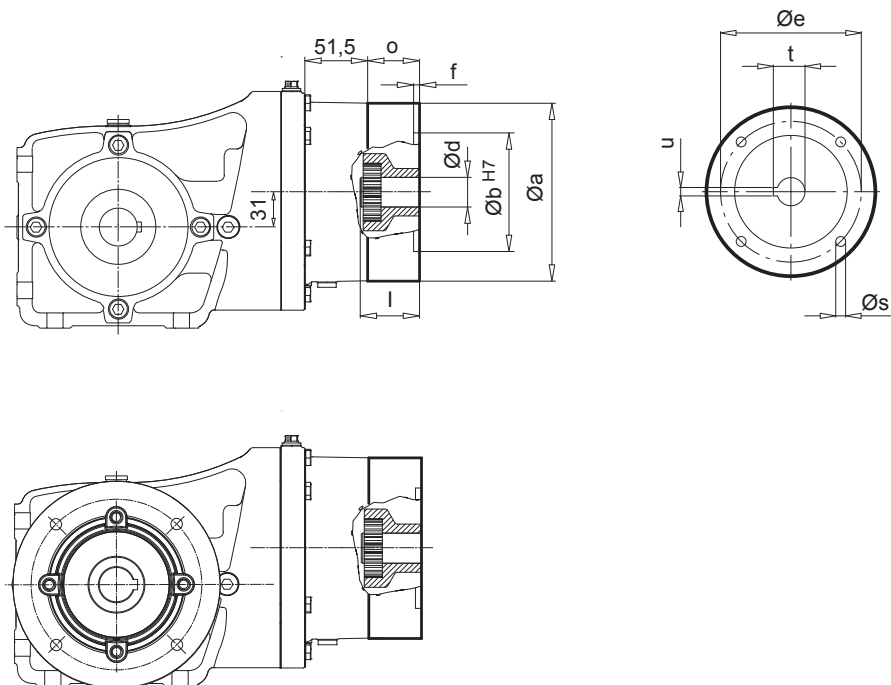
Gear units types	ME	d1	l1	o1	x1	u1	t1	v1	w1	T1
SK 92072.1 V (A) / SK 92072.1 VF (AF)	31	16	40	114,5	2,5	5	18	4	32	M6
SK 92172.1 V (A) / SK 92172.1 VF (AF)	39	16	40	114,5	2,5	5	18	4	32	M6
SK 92372.1 V (A) / SK 92372.1 VF (AF)	45	24	50	177,5	8	8	27	5	40	M8
SK 92672.1 V (A) / SK 92672.1 VF (AF)	57	24	50	177,5	8	8	27	5	40	M8
SK 92772.1 V (A) / SK 92772.1 VF (AF)	77	24	50	177,5	8	8	27	5	40	M8



SK 92072.1 V (A) - IEC 56...80

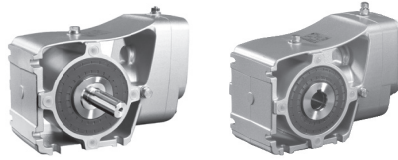
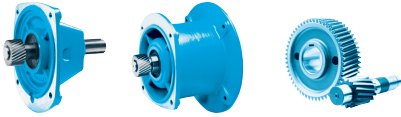
SK 92072.1 VF(AF) - IEC 56...80

⇒ E60-61



IEC	a	b	e	f	s	o	d	l	t	u
IEC 56 - C105	105	70	85	3	7	33	9	20	11,4	3
IEC 56 - A120	120	80	100	3,5	7	33				
IEC 63 - C90 *	90	60	75	3	6	33	11	23	12,8	4
IEC 63 - C120	120	80	100	3,5	7	33				
IEC 63 - A140	140	95	115	3,5	9	33				
IEC 71 - C105 *	105	70	85	3	7	33	14	30	16,3	5
IEC 71 - C140	140	95	115	3,5	9	33				
IEC 71 - A160	160	110	130	4	9	33				
IEC 80 - C120 *	120	80	100	3,5	7	33	19	40	21,8	6
IEC 80 - C160	160	110	130	4	9	33				
IEC 80 - A200	200	130	165	4	M10x20	33				

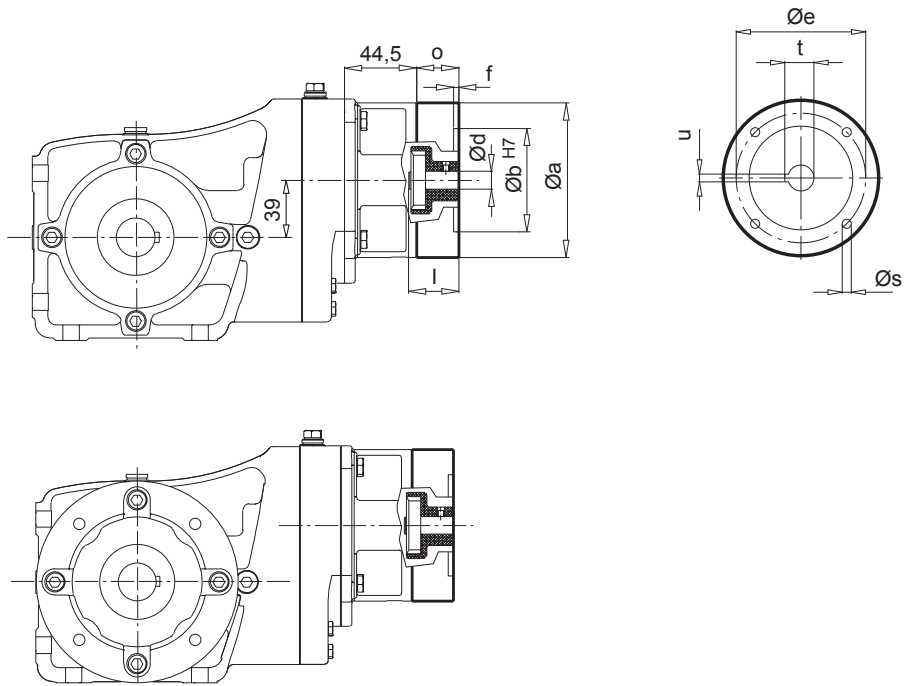
* IEC-Advantages row



SK 92172.1 V (A) - IEC 56...90

SK 92172.1 VF(AF) - IEC 56...90

⇒ E62-63



IEC	a	b	e	f	s	o	d	l	t	u
IEC 56 - C105	105	70	85	3	7	33	9	20	11,4	3
IEC 56 - A120	120	80	100	3,5	7	33				
IEC 63 - C90 *	90	60	75	3	6	33	11	23	12,8	4
IEC 63 - C120	120	80	100	3,5	7	33				
IEC 63 - A140	140	95	115	3,5	9	33				
IEC 71 - C105 *	105	70	85	3	7	33	14	30	16,3	5
IEC 71 - C140	140	95	115	3,5	9	33				
IEC 71 - A160	160	110	130	4	9	33				
IEC 80 - C120 *	120	80	100	3,5	7	33	19	40	21,8	6
IEC 80 - C160	160	110	130	4	9	33				
IEC 80 - A200	200	130	165	4	M10x20	33				
IEC 90 - C140 *	140	95	115	3,5	9	46	24	50	27,3	8
IEC 90 - C160	160	110	130	4	9	46				
IEC 90 - A200	200	130	165	4	M10x20	46				

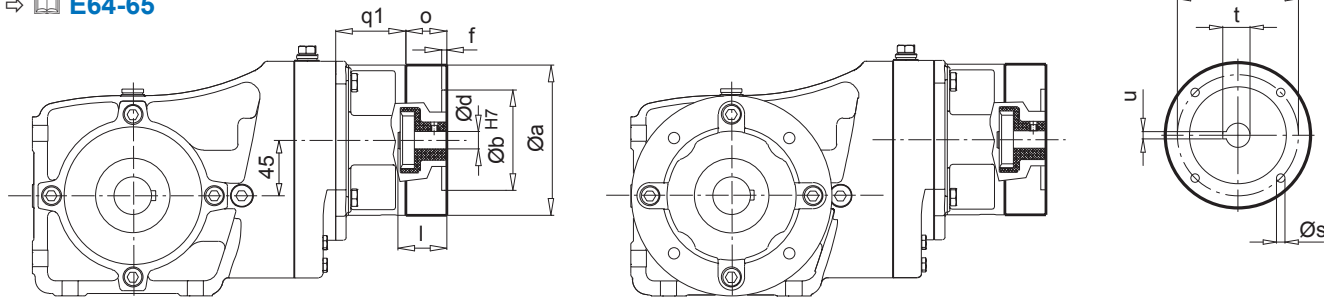
* IEC-Advantages row



SK 92372.1 V (A) - IEC 63...90

SK 92372.1 VF(AF) - IEC 63...90

⇒ E64-65



i_{ges}	q1
$\geq 18,33$	57
$< 18,33$	41

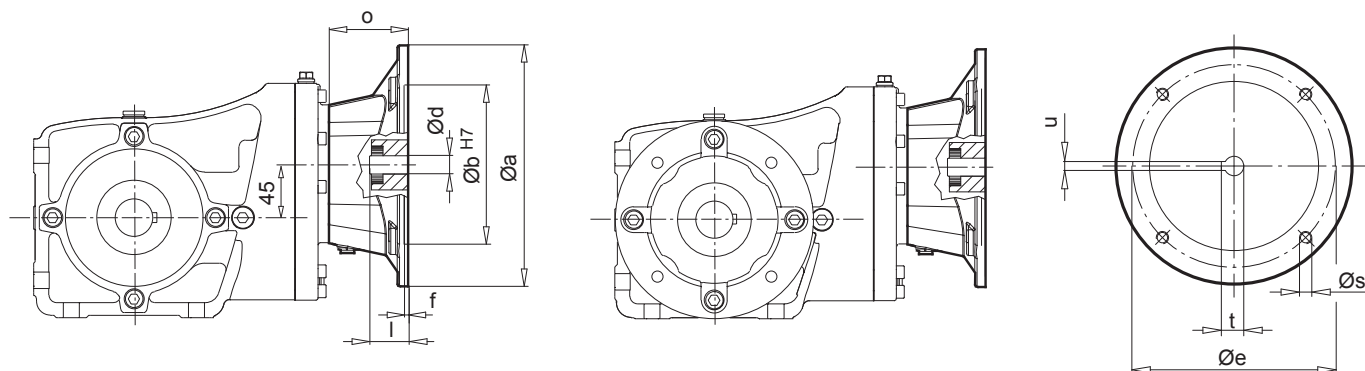
IEC	a	b	e	f	s	o	d	l	t	u
IEC 63 - C90 *	90	60	75	3	6	33	11	23	12,8	4
IEC 63 - C120	120	80	100	3,5	7	33				
IEC 63 - A140	140	95	115	3,5	9	33				
IEC 71 - C105 *	105	70	85	3	7	33	14	30	16,3	5
IEC 71 - C140	140	95	115	3,5	9	33				
IEC 71 - A160	160	110	130	4	9	33				
IEC 80 - C120 *	120	80	100	3,5	7	33	19	40	21,8	6
IEC 80 - C160	160	110	130	4	9	33				
IEC 80 - A200	200	130	165	4	M10x20	33				
IEC 90 - C140 *	140	95	115	3,5	9	46	24	50	27,3	8
IEC 90 - C160	160	110	130	4	9	46				
IEC 90 - A200	200	130	165	4	M10x20	46				

* IEC-Advantages row

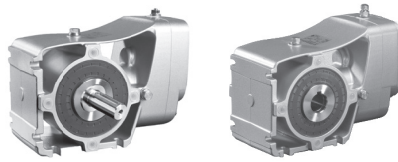
SK 92372.1 V (A) - IEC 100

SK 92372.1 VF(AF) - IEC 100

⇒ E64-65



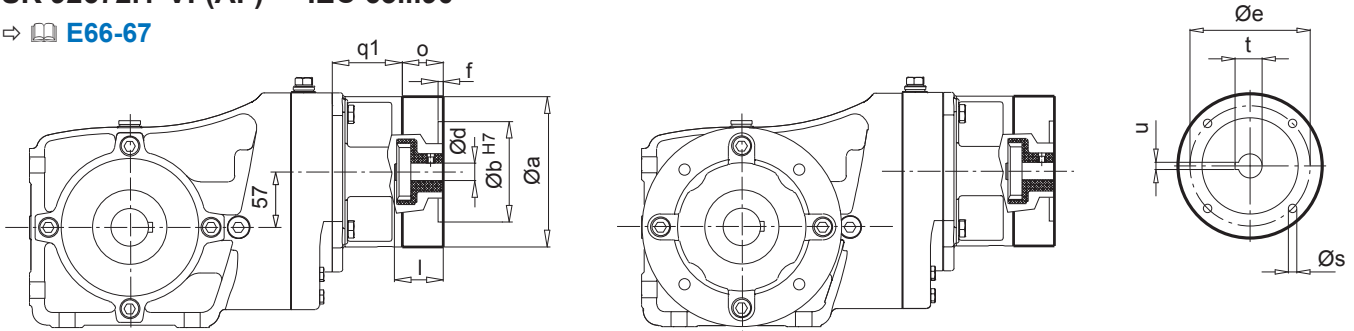
IEC	a	b	e	f	s	o	d	l	t	u
IEC 100	250	180	215	5	M12	82	28	60	31,3	8



SK 92672.1 V (A) - IEC 63...90

SK 92672.1 VF(AF) - IEC 63...90

⇒ E66-67



i_{ges}	q1
$\geq 18,21$	57
$< 18,21$	41

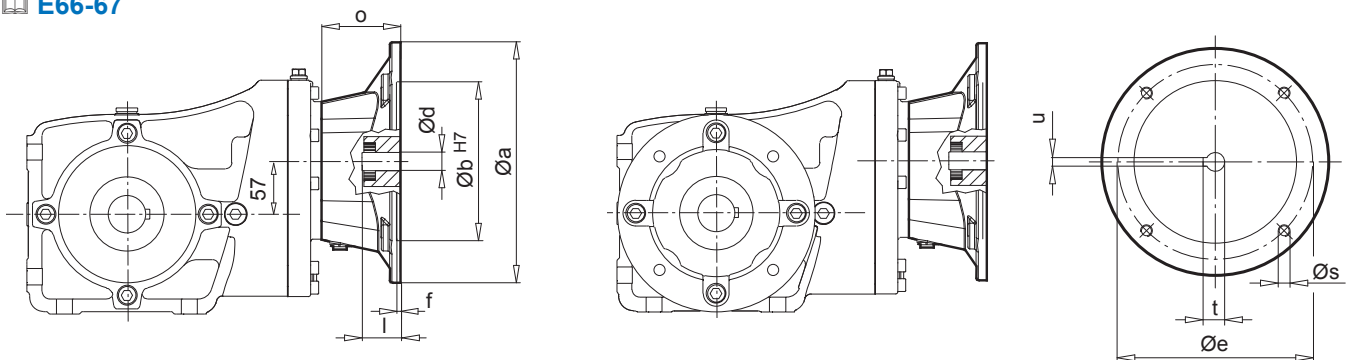
IEC	a	b	e	f	s	o	d	l	t	u
IEC 63 - C90 *	90	60	75	3	6	33	11	23	12,8	4
IEC 63 - C120	120	80	100	3,5	7	33				
IEC 63 - A140	140	95	115	3,5	9	33				
IEC 71 - C105 *	105	70	85	3	7	33	14	30	16,3	5
IEC 71 - C140	140	95	115	3,5	9	33				
IEC 71 - A160	160	110	130	4	9	33				
IEC 80 - C120 *	120	80	100	3,5	7	33	19	40	21,8	6
IEC 80 - C160	160	110	130	4	9	33				
IEC 80 - A200	200	130	165	4	M10x20	33				
IEC 90 - C140 *	140	95	115	3,5	9	46	24	50	27,3	8
IEC 90 - C160	160	110	130	4	9	46				
IEC 90 - A200	200	130	165	4	M10x20	46				

* IEC-Advantages row

SK 92672.1 V (A) - IEC 100...132

SK 92672.1 VF(AF) - IEC 100...132

⇒ E66-67



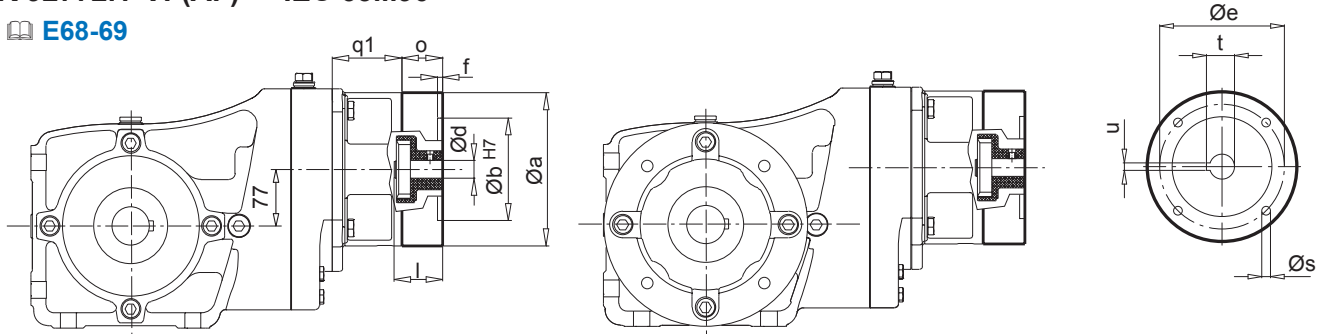
IEC	a	b	e	f	s	o	d	l	t	u
IEC 100	250	180	215	5	M12	82	28	60	31,3	8
IEC 112	250	180	215	5	M12	82	28	60	31,3	8
IEC 132	300	230	265	5	M12	111	38	80	41,3	10



SK 92772.1 V (A) - IEC 63...90

SK 92772.1 VF(AF) - IEC 63...90

⇒ E68-69



i_{ges}	q1
$\geq 28,38$	57
$< 28,38$	41

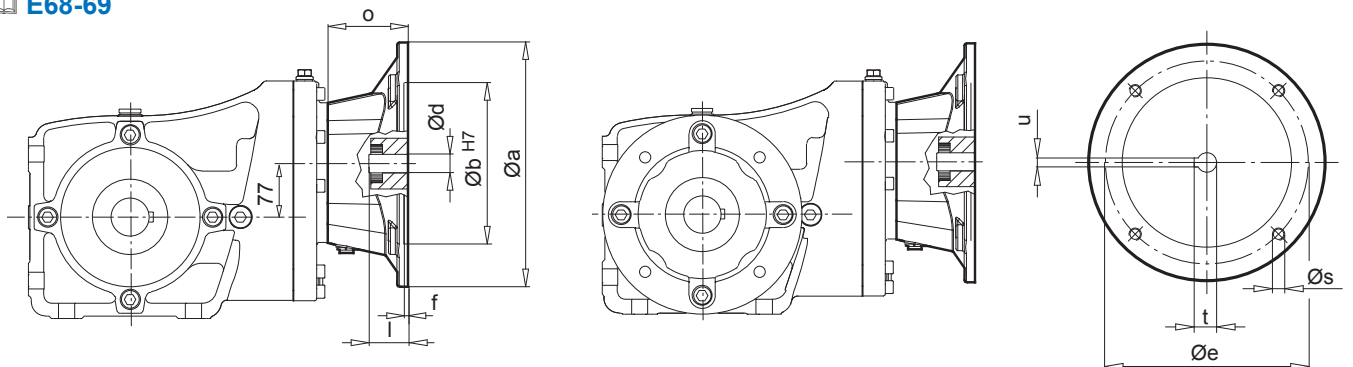
IEC	a	b	e	f	s	o	d	l	t	u
IEC 63 - C90 *	90	60	75	3	6	33	11	23	12,8	4
IEC 63 - C120	120	80	100	3,5	7	33				
IEC 63 - A140	140	95	115	3,5	9	33				
IEC 71 - C105 *	105	70	85	3	7	33	14	30	16,3	5
IEC 71 - C140	140	95	115	3,5	9	33				
IEC 71 - A160	160	110	130	4	9	33				
IEC 80 - C120 *	120	80	100	3,5	7	33	19	40	21,8	6
IEC 80 - C160	160	110	130	4	9	33				
IEC 80 - A200	200	130	165	4	M10x20	33				
IEC 90 - C140 *	140	95	115	3,5	9	46	24	50	27,3	8
IEC 90 - C160	160	110	130	4	9	46				
IEC 90 - A200	200	130	165	4	M10x20	46				

* IEC-Advantages row

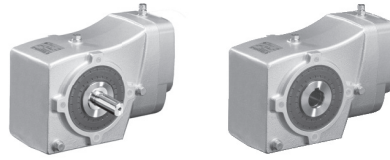
SK 92772.1 V (A) - IEC 100...132

SK 92772.1 VF(AF) - IEC 100...132

⇒ E68-69

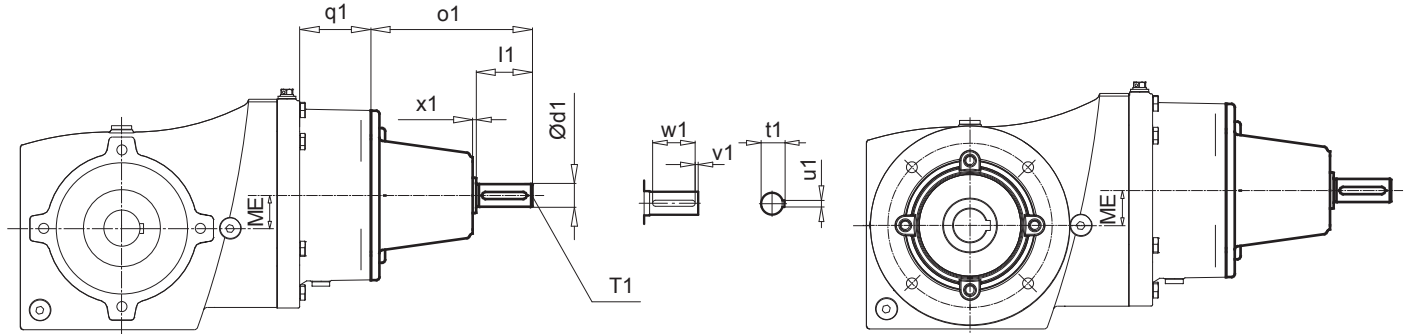


IEC	a	b	e	f	s	o	d	l	t	u
IEC 100	250	180	215	5	M12	82	28	60	31,3	8
IEC 112	250	180	215	5	M12	82	28	60	31,3	8
IEC 132	300	230	265	5	M12	111	38	80	41,3	10



SK 93072.1 V (A) - W
SK 93172.1 V (A) - W

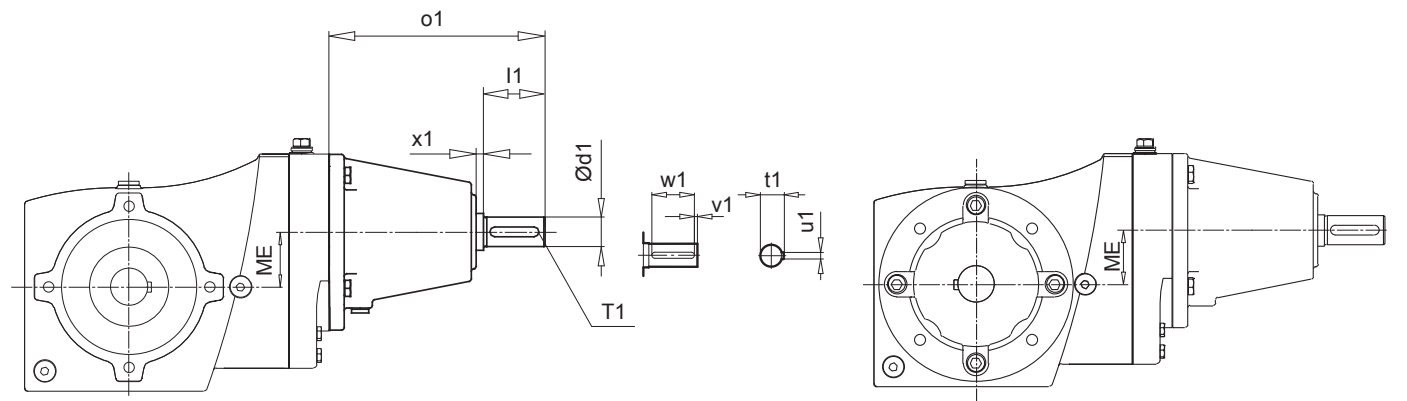
SK 93072.1 VF (AF) - W
SK 93172.1 VF (AF) - W



Gear units types	q1
SK 93072.1	51,5
SK 93172.1	64

SK 93372.1 V (A) - W
SK 93672.1 V (A) - W
SK 93772.1 V (A) - W

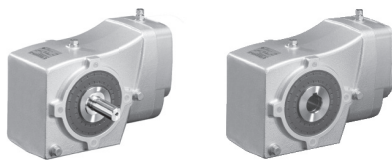
SK 93372.1 VF (AF) - W
SK 93672.1 VF (AF) - W
SK 93772.1 VF (AF) - W



Type	⇒
SK 93072.1	E70-71
SK 93172.1	E72-73
SK 93372.1	E74-75
SK 93672.1	E76-77
SK 93772.1	E78-79

Kegelradgetriebe

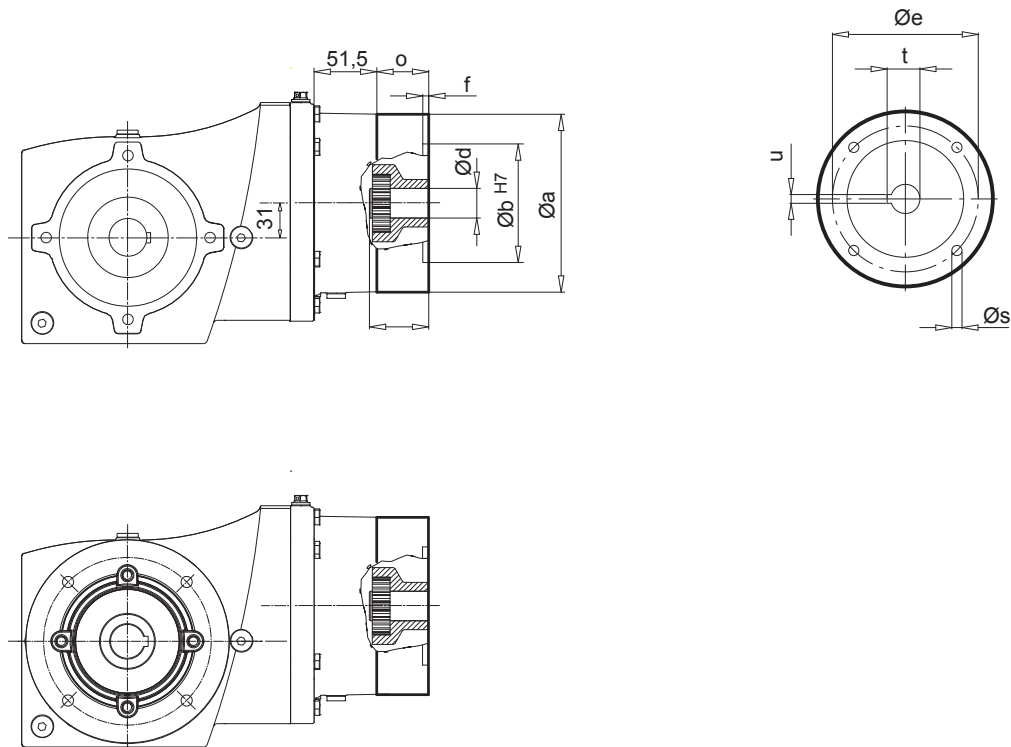
Gear units types	ME	d1	l1	o1	x1	u1	t1	v1	w1	T1
SK 93072.1 V (A) / SK 93072.1 VF (AF)	31	16	40	114,5	2,5	5	18	4	32	M6
SK 93172.1 V (A) / SK 93172.1 VF (AF)	39	16	40	114,5	2,5	5	18	4	32	M6
SK 93372.1 V (A) / SK 93372.1 VF (AF)	45	24	50	177,5	8	8	27	5	40	M8
SK 93672.1 V (A) / SK 93672.1 VF (AF)	57	24	50	177,5	8	8	27	5	40	M8
SK 93772.1 V (A) / SK 93772.1 VF (AF)	77	24	50	177,5	8	8	27	5	40	M8



SK 93072.1 V (A) - IEC 56...80

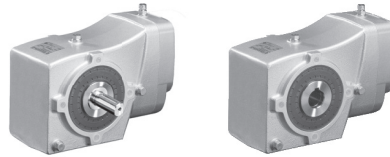
SK 93072.1 VF(AF) - IEC 56...80

⇒ E70-71



IEC	a	b	e	f	s	o	d	l	t	u
IEC 56 - C105	105	70	85	3	7	33	9	20	11,4	3
IEC 56 - A120	120	80	100	3,5	7	33				
IEC 63 - C90 *	90	60	75	3	6	33	11	23	12,8	4
IEC 63 - C120	120	80	100	3,5	7	33				
IEC 63 - A140	140	95	115	3,5	9	33				
IEC 71 - C105 *	105	70	85	3	7	33	14	30	16,3	5
IEC 71 - C140	140	95	115	3,5	9	33				
IEC 71 - A160	160	110	130	4	9	33				
IEC 80 - C120 *	120	80	100	3,5	7	33	19	40	21,8	6
IEC 80 - C160	160	110	130	4	9	33				
IEC 80 - A200	200	130	165	4	M10x20	33				

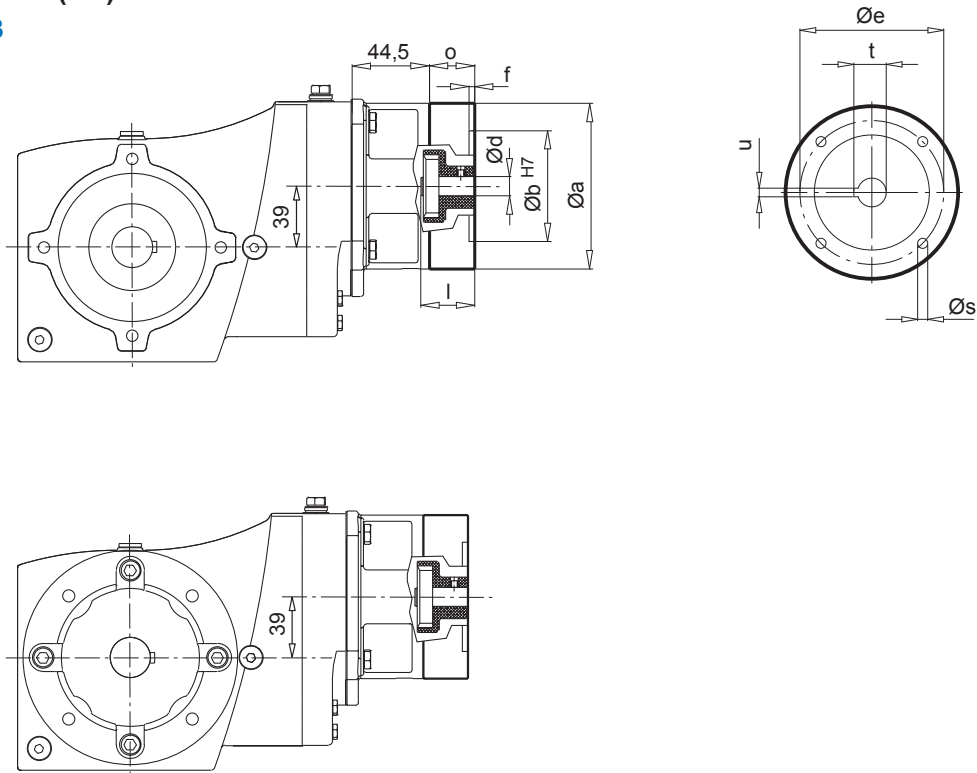
* IEC-Advantages row



SK 93172.1 V (A) - IEC 56...90

SK 93172.1 VF(AF) - IEC 56...90

⇒ E72-73



IEC	a	b	e	f	s	o	d	l	t	u
IEC 56 - C105	105	70	85	3	7	33	9	20	11,4	3
IEC 56 - A120	120	80	100	3,5	7	33				
IEC 63 - C90 *	90	60	75	3	6	33	11	23	12,8	4
IEC 63 - C120	120	80	100	3,5	7	33				
IEC 63 - A140	140	95	115	3,5	9	33				
IEC 71 - C105 *	105	70	85	3	7	33	14	30	16,3	5
IEC 71 - C140	140	95	115	3,5	9	33				
IEC 71 - A160	160	110	130	4	9	33				
IEC 80 - C120 *	120	80	100	3,5	7	33	19	40	21,8	6
IEC 80 - C160	160	110	130	4	9	33				
IEC 80 - A200	200	130	165	4	M10x20	33				
IEC 90 - C140 *	140	95	115	3,5	9	46	24	50	27,3	8
IEC 90 - C160	160	110	130	4	9	46				
IEC 90 - A200	200	130	165	4	M10x20	46				

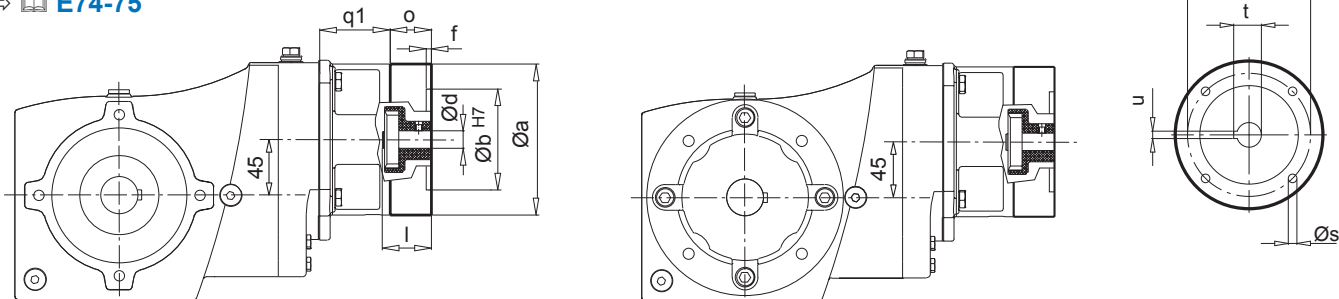
* IEC-Advantages row



SK 93372.1 V (A) - IEC 63...90

SK 93372.1 VF(AF) - IEC 63...90

⇒ E74-75



i_{ges}	q1
$\geq 18,33$	57
$< 18,33$	41

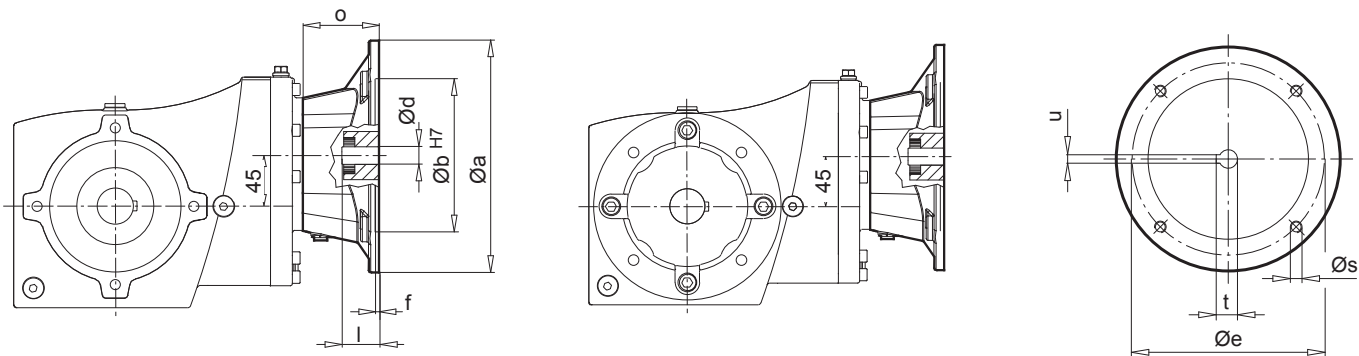
IEC	a	b	e	f	s	o	d	l	t	u
IEC 63 - C90 *	90	60	75	3	6	33	11	23	12,8	4
IEC 63 - C120	120	80	100	3,5	7	33				
IEC 63 - A140	140	95	115	3,5	9	33				
IEC 71 - C105 *	105	70	85	3	7	33	14	30	16,3	5
IEC 71 - C140	140	95	115	3,5	9	33				
IEC 71 - A160	160	110	130	4	9	33				
IEC 80 - C120 *	120	80	100	3,5	7	33	19	40	21,8	6
IEC 80 - C160	160	110	130	4	9	33				
IEC 80 - A200	200	130	165	4	M10x20	33				
IEC 90 - C140 *	140	95	115	3,5	9	46	24	50	27,3	8
IEC 90 - C160	160	110	130	4	9	46				
IEC 90 - A200	200	130	165	4	M10x20	46				

* IEC-Advantages row

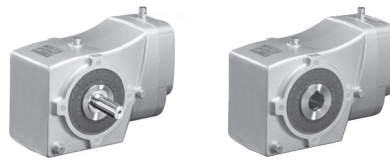
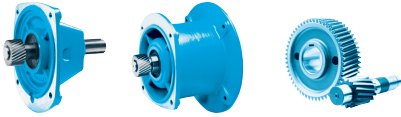
SK 93372.1 V (A) - IEC 100

SK 93372.1 VF(AF) - IEC 100

⇒ E74-75



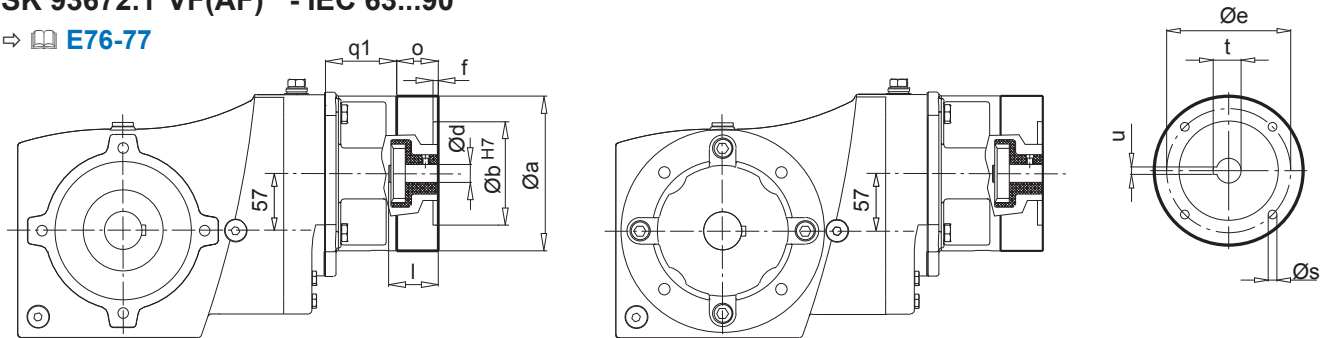
IEC	a	b	e	f	s	o	d	l	t	u
IEC 100	250	180	215	5	M12	82	28	60	31,3	8



SK 93672.1 V (A) - IEC 63...90

SK 93672.1 VF(AF) - IEC 63...90

⇒ E76-77



i_{ges}	q1
$\geq 18,21$	57
$< 18,21$	41

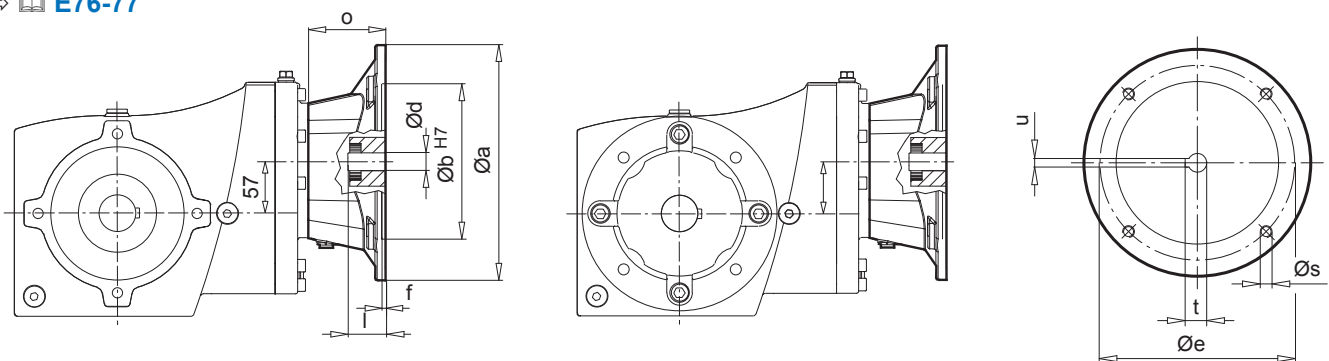
IEC	a	b	e	f	s	o	d	l	t	u
IEC 63 - C90 *	90	60	75	3	6	33	11	23	12,8	4
IEC 63 - C120	120	80	100	3,5	7	33				
IEC 63 - A140	140	95	115	3,5	9	33				
IEC 71 - C105 *	105	70	85	3	7	33	14	30	16,3	5
IEC 71 - C140	140	95	115	3,5	9	33				
IEC 71 - A160	160	110	130	4	9	33				
IEC 80 - C120 *	120	80	100	3,5	7	33	19	40	21,8	6
IEC 80 - C160	160	110	130	4	9	33				
IEC 80 - A200	200	130	165	4	M10x20	33				
IEC 90 - C140 *	140	95	115	3,5	9	46	24	50	27,3	8
IEC 90 - C160	160	110	130	4	9	46				
IEC 90 - A200	200	130	165	4	M10x20	46				

* IEC-Advantages row

SK 93672.1 V (A) - IEC 100...132

SK 93672.1 VF(AF) - IEC 100...132

⇒ E76-77

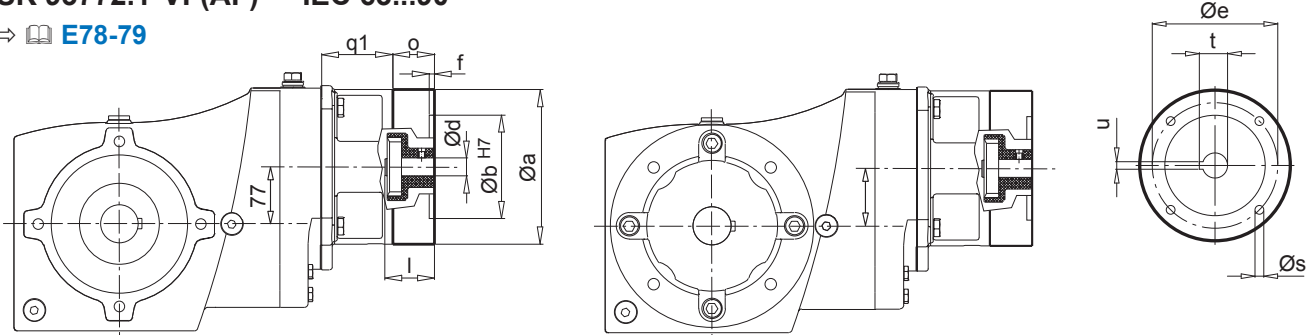


IEC	a	b	e	f	s	o	d	l	t	u
IEC 100	250	180	215	5	M12	82	28	60	31,3	8
IEC 112	250	180	215	5	M12	82	28	60	31,3	8
IEC 132	300	230	265	5	M12	111	38	80	41,3	10



SK 93772.1 V (A) - IEC 63...90
SK 93772.1 VF(AF) - IEC 63...90

⇒ **E78-79**



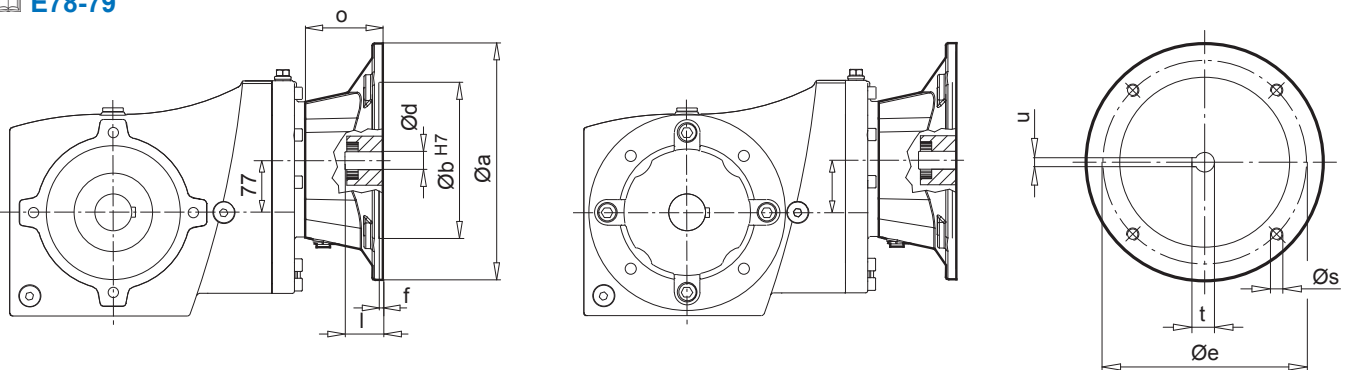
i_{ges}	q1
$\geq 28,38$	57
$< 28,38$	41

IEC	a	b	e	f	s	o	d	l	t	u
IEC 63 - C90 *	90	60	75	3	6	33	11	23	12,8	4
IEC 63 - C120	120	80	100	3,5	7	33				
IEC 63 - A140	140	95	115	3,5	9	33				
IEC 71 - C105 *	105	70	85	3	7	33	14	30	16,3	5
IEC 71 - C140	140	95	115	3,5	9	33				
IEC 71 - A160	160	110	130	4	9	33				
IEC 80 - C120 *	120	80	100	3,5	7	33	19	40	21,8	6
IEC 80 - C160	160	110	130	4	9	33				
IEC 80 - A200	200	130	165	4	M10x20	33				
IEC 90 - C140 *	140	95	115	3,5	9	46	24	50	27,3	8
IEC 90 - C160	160	110	130	4	9	46				
IEC 90 - A200	200	130	165	4	M10x20	46				

* IEC-Advantages row

SK 93772.1 V (A) - IEC 100...132
SK 93772.1 VF(AF) - IEC 100...132

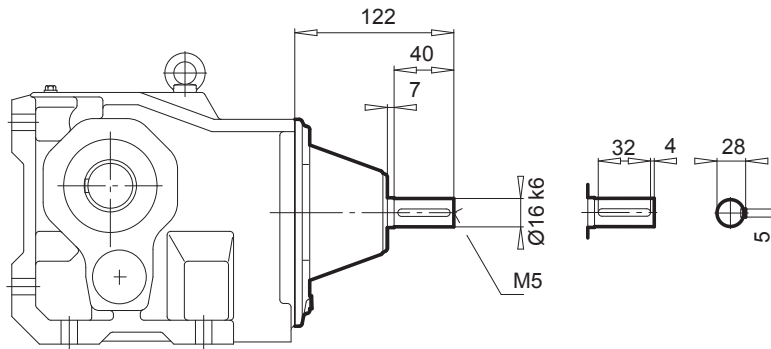
⇒ **E78-79**



IEC	a	b	e	f	s	o	d	l	t	u
IEC 100	250	180	215	5	M12	82	28	60	31,3	8
IEC 112	250	180	215	5	M12	82	28	60	31,3	8
IEC 132	300	230	265	5	M12	111	38	80	41,3	10

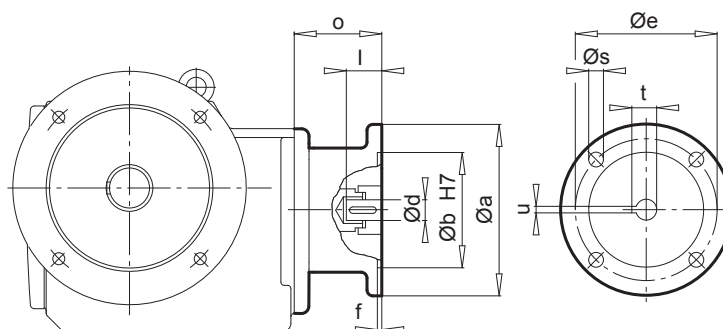


SK ... - W



Type	→
SK 9012.1	E80-81
SK 9013.1	E82-83
SK 9016.1	E84-85
SK 9017.1	E86-87
SK 9022.1	E88-89
SK 9023.1	E90-91
SK 9033.1	E94-95

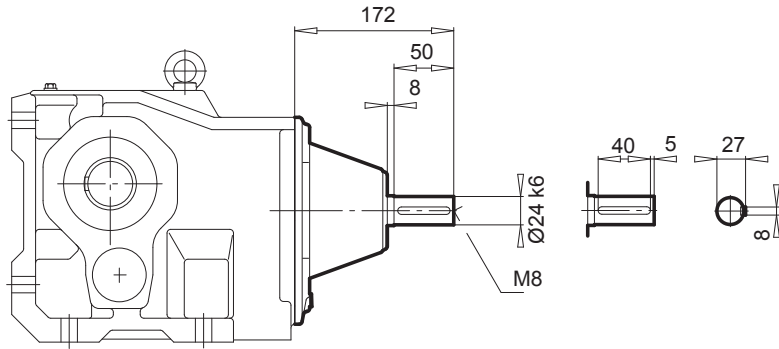
SK ... - IEC ...



IEC	a	b	d	e	f	l	o	s	t	u
63	140	95	11	115	3,5	23	85	M8	12,8	4
71	160	110	14	130	4,0	30	89	M8	16,3	5
80	200	130	19	165	4,0	40	105	M10	21,8	6
90	200	130	24	165	4,0	50	105	M10	27,3	8
100	250	180	28	215	5,0	60	130	M12	31,3	8
112	250	180	28	215	5,0	60	130	M12	31,3	8

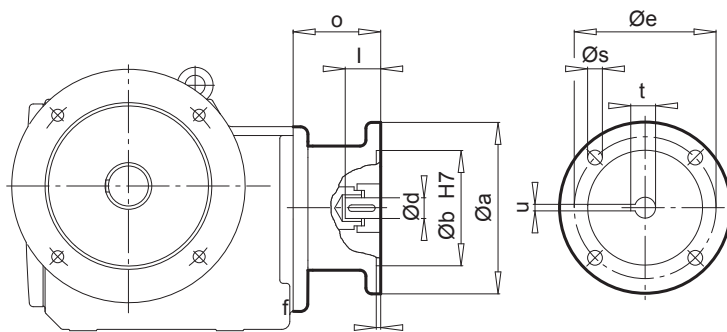


SK ... - W



Type	→
SK 9032.1	E92-93
SK 9043.1	E98-99
SK 9053.1	E102-103
SK 9072.1/32	E114

SK ... - IEC ...

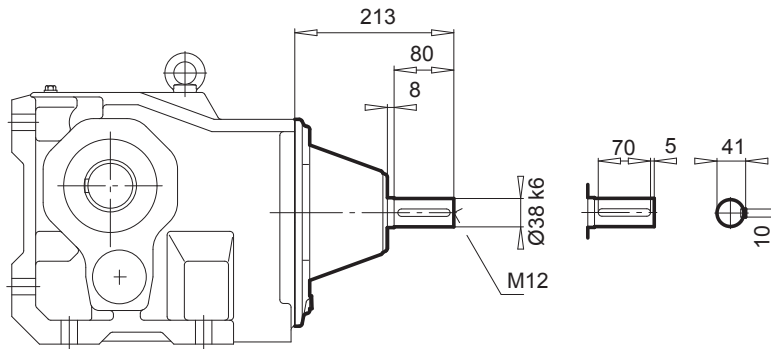


IEC	a	b	d	e	f	l	o	s	t	u
71	160	110	14	130	4,0	30	89	M8	16,3	5
80	200	130	19	165	4,0	40	105	M10	21,8	6
90	200	130	24	165	4,0	50	105	M10	27,3	8
100	250	180	28	215	5,0	60	130	M12	31,3	8
112	250	180	28	215	5,0	60	130	M12	31,3	8
132	300	230	38	265	5,0	80	156	M12	41,3	10

Kegelradgetriebe

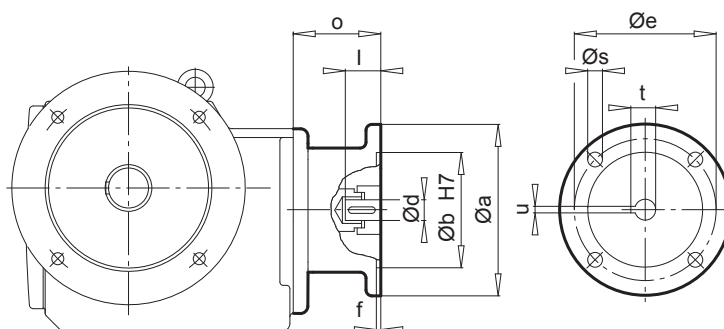


SK ... - W

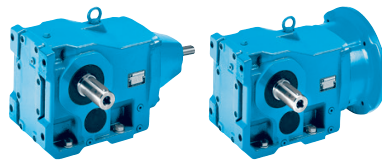


Type	→
SK 9042.1	E96-97
SK 9052.1	E100-101
SK 9072.1/42	E114
SK 9082.1/42	E114
SK 9082.1/52	E114
SK 9086.1/52	E114
SK 9092.1/52	E114

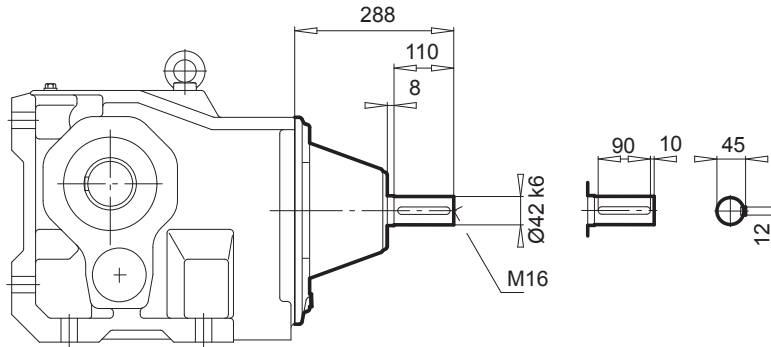
SK ... - IEC ...



IEC	a	b	d	e	f	l	o	s	t	u
90	200	130	24	165	4,0	50	105	M10	27,3	8
100	250	180	28	215	5,0	60	130	M12	31,3	8
112	250	180	28	215	5,0	60	130	M12	31,3	8
132	300	230	38	265	5,0	80	190	M12	41,3	10
160	350	250	42	300	6,0	110	194	M16	45,3	12
180	350	250	48	300	6,0	110	194	M16	51,8	14

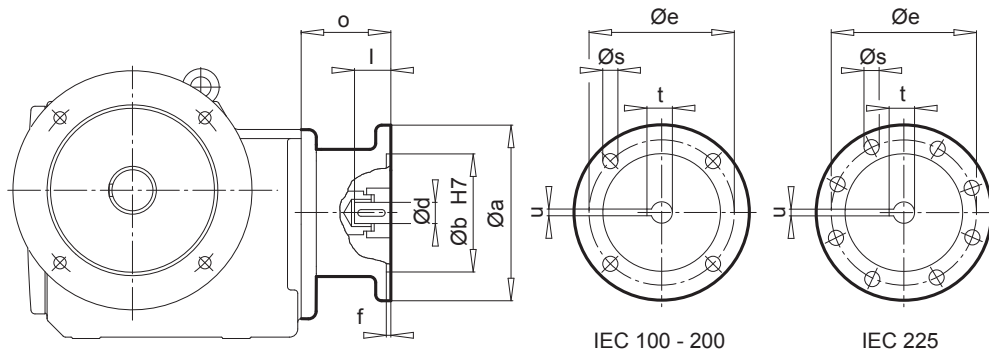


SK ... - W



Type	→
SK 9072.1	E104-105
SK 9092.1/62	E115

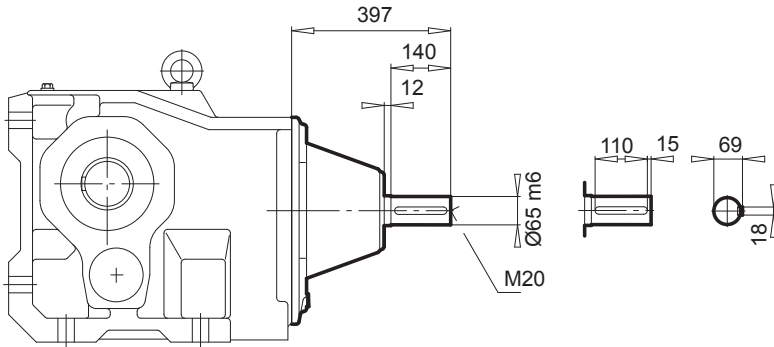
SK ... - IEC ...



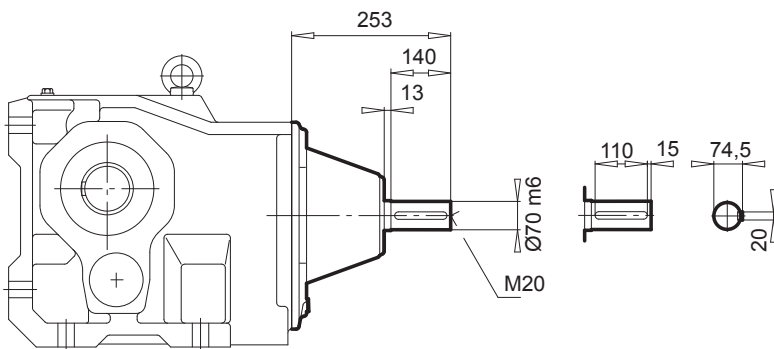
IEC	a	b	d	e	f	l	o	s	t	u
100	250	180	28	215	5,0	60	127	M12	31,3	8
112	250	180	28	215	5,0	60	127	M12	31,3	8
132	300	230	38	265	5,0	80	177	M12	41,3	10
160	350	250	42	300	6,0	110	266	M16	45,3	12
180	350	250	48	300	6,0	110	266	M16	51,8	14
200	400	300	55	350	6,0	110	229	M16	59,3	16
225	450	350	60	400	6,0	140	303	M16	64,4	18



SK ... - W

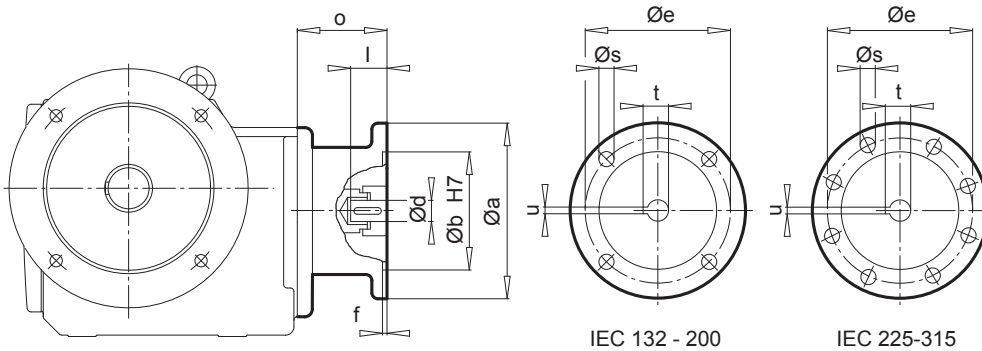


Type	→
SK 9082.1	E106-107
SK 9086.1	E108-109
SK 9092.1	E110-111



Type	→
SK 9096.1	E112-113

SK ... - IEC ...

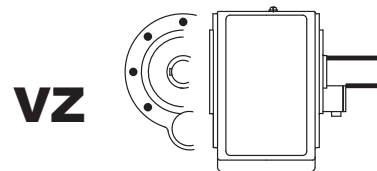
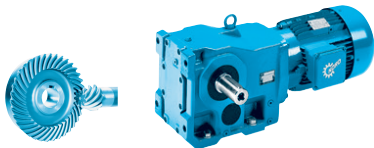


IEC 132 - 200

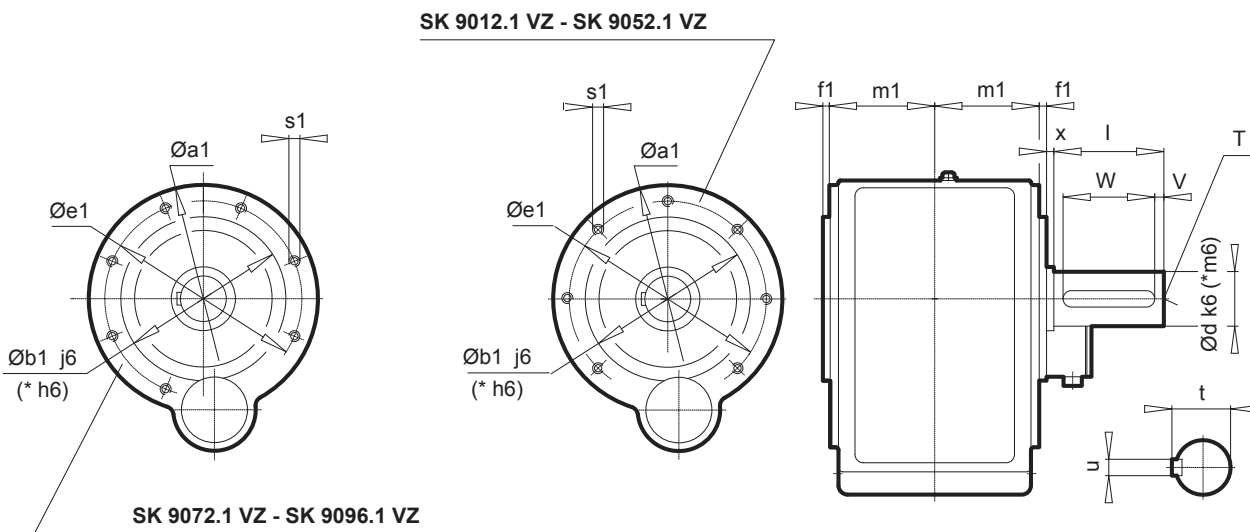
IEC 225-315

IEC	a	b	d	e	f	l	o	s	t	u
132	300	230	38	265	5,0	80	177	M12	41,3	10
160	350	250	42	300	6,0	110	266	M16	45,3	12
180	350	250	48	300	6,0	110	266	M16	51,8	14
200	400	300	55	350	6,0	110	229	M16	59,3	16
225	450	350	60	400	6,0	140	303	M16	64,4	18
250	550	450	65	500	6,0	140	303,5	M16	69,4	18
280	550	450	75	500	6,0	140	303,5	M16	79,9	20
315	660	550	80	600	7,0	170	381,5	M20	85,4	22

Kegelradgetriebe

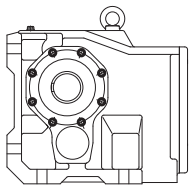


SK ... VZ

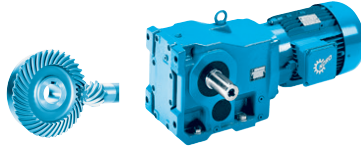


⇒ A61	a1	b1	e1	f1	s1	m1	d	l	t	u	v	w	x	T
SK 9012.1 VZ SK 9013.1 VZ	140	95	115	3	M8 x 13	68	30	60	33,0	8	5	50	4	M10
SK 9016.1 VZ SK 9017.1 VZ	140	95	115	3	M8 x 13	68	35	70	38,0	10	5	60	4	M12
SK 9022.1 VZ SK 9023.1 VZ	160	110	130	4	M8 x 13	82	35	70	38,0	10	5	60	5	M12
SK 9032.1 VZ SK 9033.1 VZ	200	130	165	3	M10 x 16	97	45	90	48,5	14	5	80	6	M16
SK 9042.1 VZ SK 9043.1 VZ	250	180	215	7	M12 x 20	108	*60	120	64,0	18	10	100	5	M20
SK 9052.1 VZ SK 9053.1 VZ	300	230	265	4	M12 x 20	141	*70	140	74,5	20	15	110	6	M20
SK 9072.1 VZ SK 9072.1/32 VZ SK 9072.1/42 VZ	350	*250	300	5	M16 x 25	165	*90	170	95,0	25	15	140	17	M24
SK 9082.1 VZ SK 9082.1/42 VZ SK 9082.1/52 VZ	400	*300	350	7	M16 x 25	195	*110	210	116,0	28	15	180	8	M24
SK 9086.1 VZ SK 9086.1/52 VZ	450	*350	400	7	M20 x 30	235	*120	210	127,0	32	15	180	8	M24
SK 9092.1 VZ SK 9092.1/52 VZ	450	*350	400	7	M20 x 30	288	*140	250	148,0	36	15	220	10	M24
SK 9096.1 VZ SK 9096.1/62 VZ	550	*450	500	6,5	M24 x 30	320	*190	320	200,0	45	10	300	10,5	M30 x 60

Kegelradgetriebe

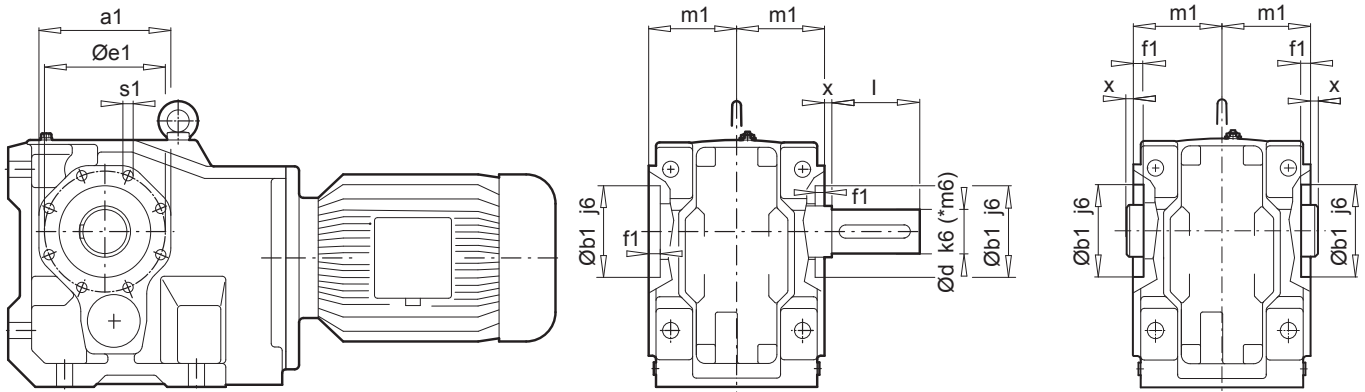


**VXZ
AXZ**



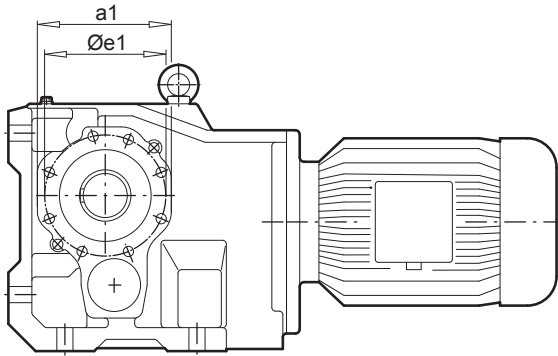
NORD
DRIVESYSTEMS

SK ... VXZ



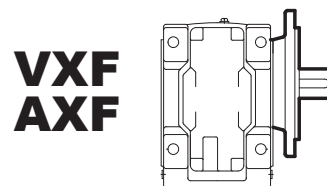
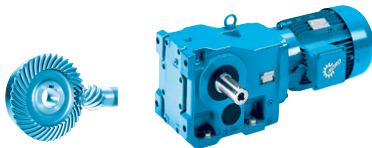
**** SK9052.1 VXZ (AXZ)**

(on inquiries and orders please specify a1 and Øe1 dimensions)



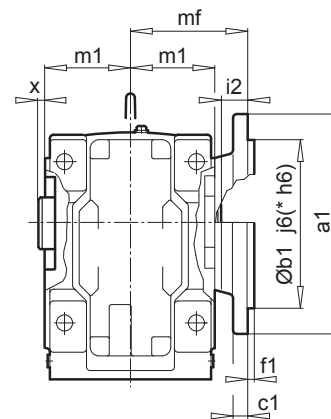
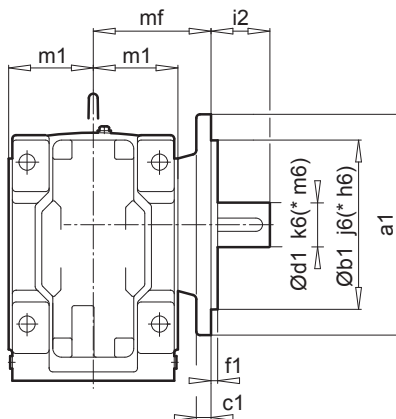
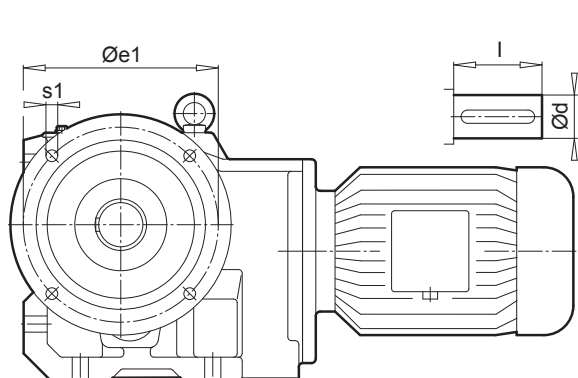
Kegelradgetriebe

⇒ A61		a1	b1	e1	f1	s1	m1	d	l	x
SK 9012.1 SK 9013.1	VXZ (AXZ) VXZ (AXZ)	110	75	100	4	M8 x 13	71	30	60	4
SK 9016.1 SK 9017.1	VXZ (AXZ) VXZ (AXZ)	110	75	100	4	M8 x 13	71	35	70	4
SK 9022.1 SK 9023.1	VXZ (AXZ) VXZ (AXZ)	125	90	115	4	M8 x 13	86	35	70	5
SK 9032.1 SK 9033.1	VXZ (AXZ) VXZ (AXZ)	150	100	130	5	M10 x 16	100	45	90	6
SK 9042.1 SK 9043.1	VXZ (AXZ) VXZ (AXZ)	180	125	165	5	M12 x 20	115	*60	120	5
** SK 9052.1 SK 9053.1	VXZ (AXZ) VXZ (AXZ)	230	180	205	5	M12 x 20	145	*70	140	6
SK 9072.1 SK 9072.1/32 SK 9072.1/42	VXZ (AXZ) VXZ (AXZ) VXZ (AXZ)	250	180	215	5	M12 x 20	170	*90	170	17
SK 9082.1 SK 9082.1/42 SK 9082.1/52	VXZ (AXZ) VXZ (AXZ) VXZ (AXZ)	300	230	265	5	M12 x 20	200	*110	210	8
SK 9086.1 SK 9086.1/52	VXZ (AXZ) VXZ (AXZ)	350	250	300	15	M16 x 25	238	*120	210	8
SK 9092.1 SK 9092.1/52	VXZ VXZ	400	290	350	18	M20 x 30	295	*140	250	10
SK 9096.1 SK 9096.1/62	VXZ VXZ	440	310	400	18	M20 x 30	326,5	*190	320	10,5

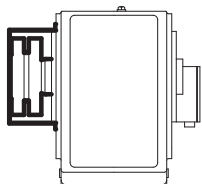


SK ... VXF

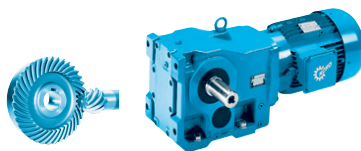
SK ... AXF



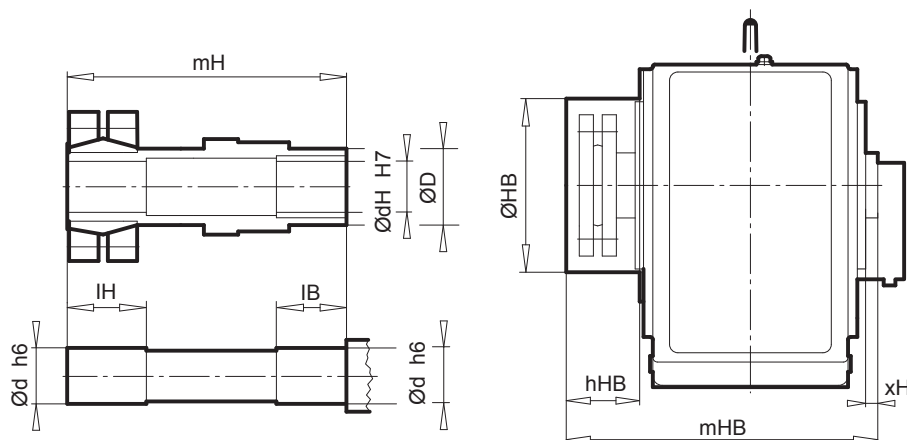
⇒ A61		a1	b1	c1	e1	f1	s1	i2	m1	mF	d	l	x
SK 9012.1	VXF (AXF)	160	110	12	130	3,5	9	34 (27)	71	101	30	60	3
SK 9013.1	VXF (AXF)												
SK 9016.1	VXF (AXF)	160	110	12	130	3,5	9	44 (27)	71	101	35	70	3
SK 9017.1	VXF (AXF)							34 (27)					
SK 9022.1	VXF (AXF)	200	130	12	165	3,5	11	39 (31)	86	121	35	70	4
SK 9023.1	VXF (AXF)												
SK 9032.1	VXF (AXF)	250	180	16	215	4,0	13,5	56 (35)	100	140	45	90	5
SK 9033.1	VXF (AXF)												
SK 9042.1	VXF (AXF)	300	230	20	265	4,0	17,5	80 (40)	115	160	*60	120	5
SK 9043.1	VXF (AXF)												
SK 9052.1	VXF (AXF)	350	*250	20	300	5,0	17,5	86 (55)	145	205	*70	140	5
SK 9053.1	VXF (AXF)												
SK 9072.1	VXF (AXF)	400	*300	20	350	5,0	18	112 (65)	170	235	*90	170	0
SK 9072.1/32	VXF (AXF)												
SK 9072.1/42	VXF (AXF)												



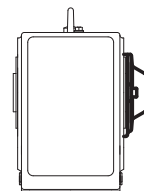
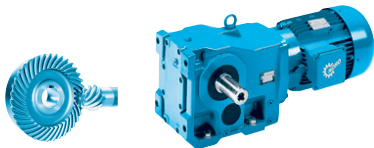
AZVSH



SK ... AZVSH ⇒ A33

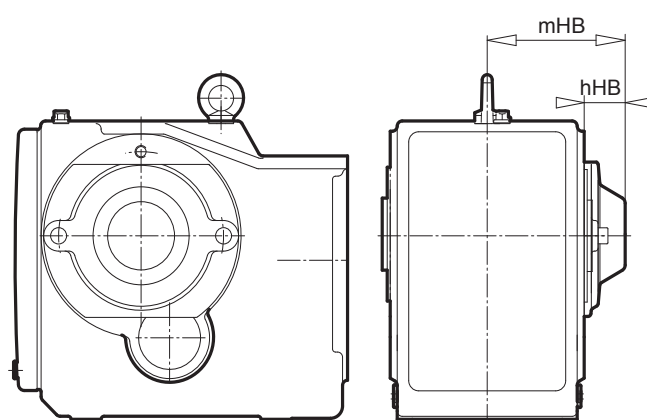
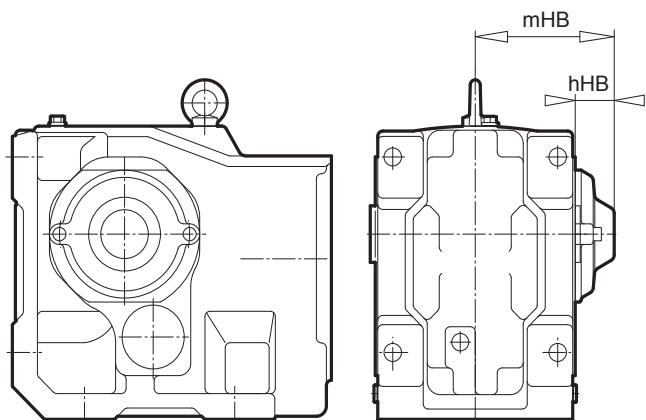


⇒ A61	D	dH	d	IB	IH	mH	xH	hHB	HB	mHB
SK 9072.1 AZVSH SK 9072.1/32 AZVSH SK 9072.1/42 AZVSH	120	95(85)	95(85)	80	110	464	5	170	17	487
SK 9082.1 AZVSH SK 9082.1/42 AZVSH SK 9082.1/52 AZVSH	140	110	110	80	160	587	8	210	8	613
SK 9086.1 AZVSH SK 9086.1/52 AZVSH	160	130	130	80	170	674	8	210	8	720
SK 9092.1 AZVSH SK 9092.1/52 AZVSH	200	150	150	100	130	754	10	250	10	828
SK 9096.1 AZVSH SK 9096.1/62 AZVSH	200	160	155	95	229	904	10,5	320	10,5	929

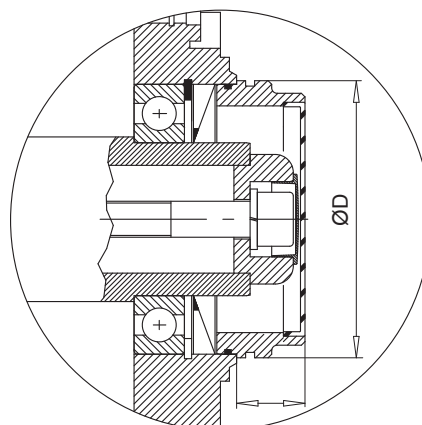


SK ... AXZH

SK ... AZH

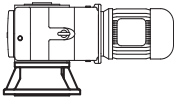


SK ... AZH66
SK ... AXH66

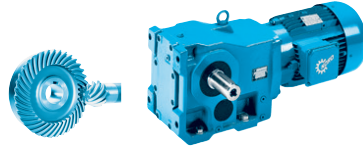


⇒ A61		hHB	mHB
SK 9012.1	AXZH	37	108
SK 9012.1	AZH	42	110
SK 9013.1	AXZH	37	108
SK 9013.1	AZH	42	110
SK 9016.1	AXZH	37	108
SK 9016.1	AZH	42	110
SK 9017.1	AXZH	37	108
SK 9017.1	AZH	42	110
SK 9022.1	AXZH	42	128
SK 9022.1	AZH	44	126
SK 9023.1	AXZH	42	128
SK 9023.1	AZH	44	126
SK 9032.1	AXZH	44	144
SK 9032.1	AZH	47	144
SK 9033.1	AXZH	44	144
SK 9033.1	AZH	47	144
SK 9042.1	AXZH	45	160
SK 9042.1	AZH	55	163
SK 9043.1	AXZH	45	160
SK 9043.1	AZH	55	163
SK 9052.1	AXZH	47	192
SK 9052.1	AZH	60	201
SK 9053.1	AXZH	47	192
SK 9053.1	AZH	60	201
SK 9072.1	AXZH	53	223
SK 9072.1	AZH	62	227
SK 9082.1	AXZH	60	260
SK 9082.1	AZH	65	260
SK 9086.1	AXZH	53	291
SK 9086.1	AZH	84	319
SK 9092.1	AXZH	65	360
SK 9092.1	AZH	84	372
SK 9096.1	AXZH	84	410,5
SK 9096.1	AZH	58	378

⇒ A61			D	L	
SK 9012.1	AXH66	SK 9013.1	AXH66	80	25
SK 9012.1	AZH66	SK 9013.1	AZH66	85	28
SK 9016.1	AXH66	SK 9017.1	AXH66	80	25
SK 9016.1	AZH66	SK 9017.1	AZH66	85	28
SK 9022.1	AXH66	SK 9023.1	AXH66	95	30
SK 9022.1	AZH66	SK 9023.1	AZH66	104	34
SK 9032.1	AXH66	SK 9033.1	AXH66	104	34
SK 9032.1	AZH66	SK 9033.1	AZH66	115	35
SK 9042.1	AXH66	SK 9043.1	AXH66	104	35
SK 9042.1	AZH66	SK 9043.1	AZH66	145	38
SK 9052.1	AXH66	SK 9053.1	AXH66	188	44
SK 9052.1	AZH66	SK 9053.1	AZH66	188	44
SK 9072.1	AXH66			188	44
SK 9072.1	AZH66			188	44
SK 9082.1	AXH66			245	50
SK 9082.1	AZH66			260	54
SK 9086.1	AXH66			260	54
SK 9086.1	AZH66			315	50

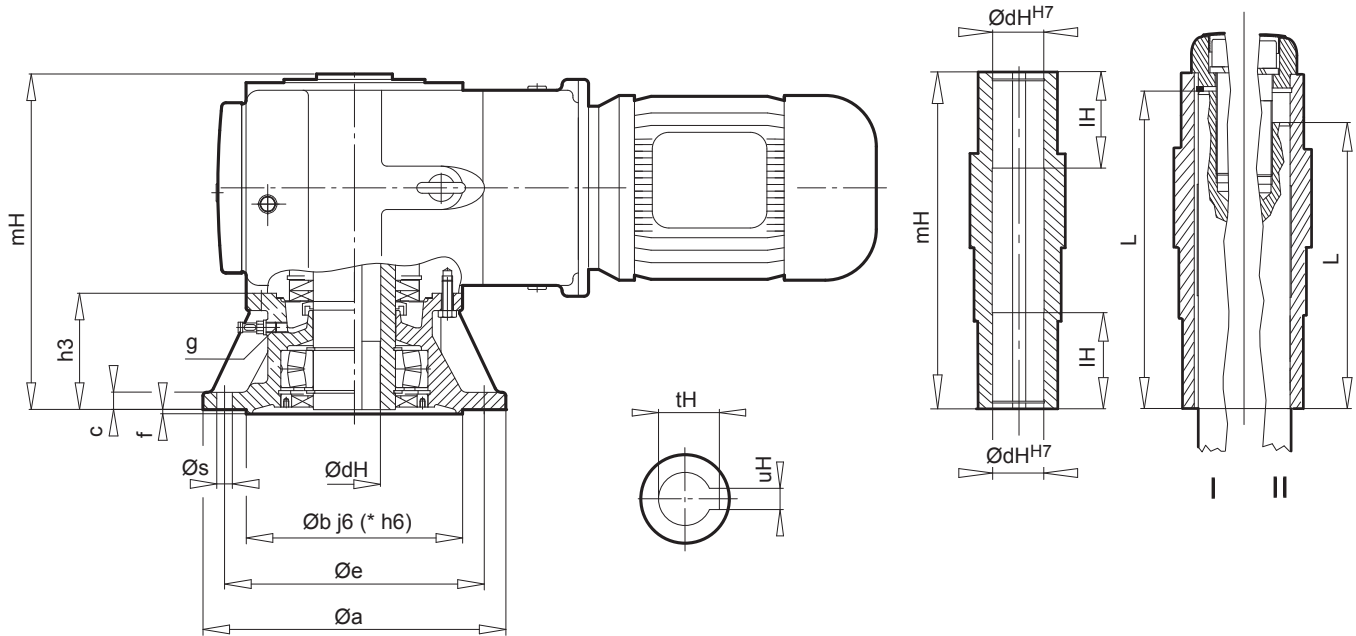


AF(B)VL2 AF(B)VL3



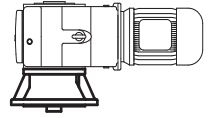
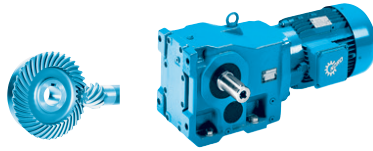
SK ... AFVL → A38

SK ... AF(B)VL

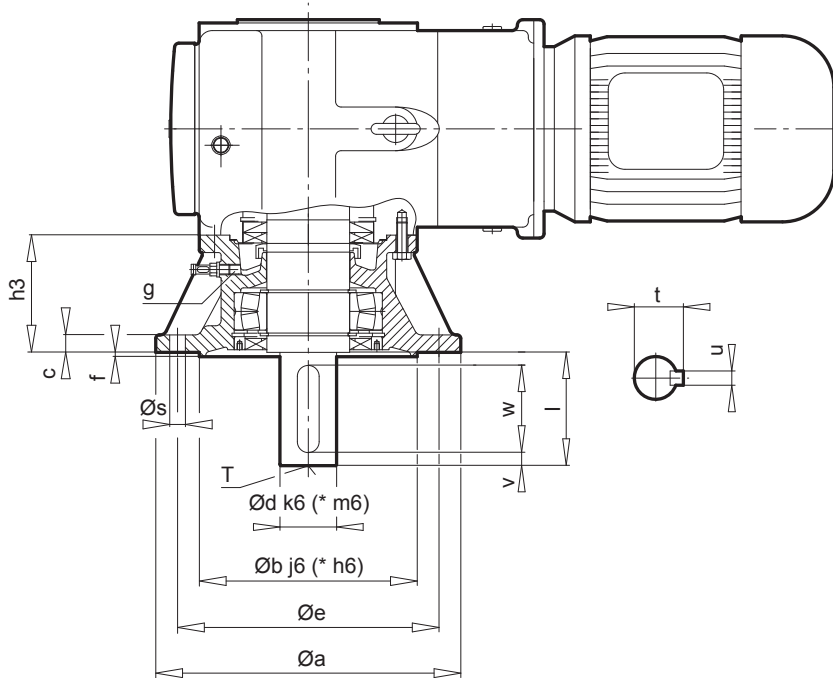


Kegelradgetriebe

⇒ A61	a	b	c	e	f	h3	s	g	dH	uH	tH	mH	IH	L I	L II
SK 9012.1 AF .. SK 9013.1 AF ..	200	130	12	165	3,5	75	4 x 11	M12 x 1,5	35	10	38,3	218	50	210,15	190
SK 9016.1 AF .. SK 9017.1 AF ..	200	130	12	165	3,5	75	4 x 11	M12 x 1,5	35	10	38,5	218	50	208,85	190
SK 9022.1 AF .. SK 9023.1 AF ..	250	180	16	215	4,0	86	4 x 13,5	M12 x 1,5	40	12	43,3	258	60	247,85	228
SK 9032.1 AF .. SK 9033.1 AF ..	300	230	20	265	4,0	85	4 x 14	M12 x 1,5	50	14	53,8	287	70	276,35	247
SK 9042.1 AF .. SK 9043.1 AF ..	350	*250	20	300	5,0	134,5	4 x 18	M12 x 1,5	60	18	64,4	362,5	80	350,30	317,5 (322,5)
SK 9052.1 AF .. SK 9053.1 AF ..	400	*300	22	350	5,0	166	4 x 18	M24 x 1,5	70	20	74,9	457	100	444,75	412
SK 9072.1 AF .. SK 9072.1/32 AF .. SK 9072.1/42 AF ..	450	*350	24	400	5,0	184	8 x 18	M24 x 1,5	80	22	85,4	524	120	510,85	464
SK 9082.1 AF .. SK 9082.1/42 AF .. SK 9082.1/52 AF ..	550	*450	28	500	5,0	210	8 x 18	M30 x 2,0	110	28	116,4	615	140	599,85	555 (560)
SK 9086.1 AF .. SK 9086.1/52 AF ..	660	*550	32	600	6,0	262	8 x 22	M30 x 2,0	120	32	127,4	747	160	731,85	687

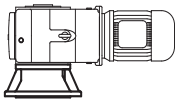


SK ... VFVL

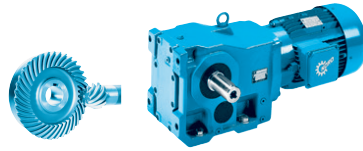


⇒ A61	a	b	c	e	f	h3	s	g	d	l	t	u	v	w	T
SK 9012.1 VF .. SK 9013.1 VF ..	200	130	12	165	3,5	75	4 x 11	M12 x 1,5	30	60	33,0	8	5	50	M10
SK 9016.1 VF .. SK 9017.1 VF ..	200	130	12	165	3,5	75	4 x 11	M12 x 1,5	35	70	38,0	10	7	56	M12
SK 9022.1 VF .. SK 9023.1 VF ..	250	180	16	215	4,0	86	4 x 14	M12 x 1,5	35	70	38,0	10	7	56	M12
SK 9032.1 VF .. SK 9033.1 VF ..	300	230	20	265	4,0	85	4 x 14	M12 x 1,5	45	90	48,5	14	5	80	M16
SK 9042.1 VF .. SK 9043.1 VF ..	350	*250	20	300	5,0	134,5	4 x 18	M12 x 1,5	*65	130	69,0	18	15	100	M20
SK 9052.1 VF .. SK 9053.1 VF ..	400	*300	22	350	5,0	166	4 x 18	M24 x 1,5	*75	140	79,5	20	7,5	125	M20
SK 9072.1 VF .. SK 9072.1/32 VF .. SK 9072.1/42 VF ..	450	*350	24	400	5,0	184	8 x 18	M24 x 1,5	*90	170	95,0	25	15	140	M24
SK 9082.1 VF .. SK 9082.1/42 VF .. SK 9082.1/52 VF ..	550	*450	28	500	5,0	210	8 x 18	M30 x 2,0	*110	210	116,0	28	15	180	M24
SK 9086.1 VF .. SK 9086.1/52 VF ..	660	*550	32	600	6,0	262	8 x 22	M30 x 2,0	*120	210	127,0	32	15	180	M24
SK 9092.1 VF .. SK 9092.1/52 VF ..	660	*550	32	600	6,0	262	8 x 22	M30 x 2,0	*140	250	148,0	36	25	200	M24
SK 9096.1 VF .. SK 9096.1/62 VF ..	660	*550	35	600	8,0	302	8 x 26	M30 x 2,0	*190	320	200,0	45	10	300	M30 x 60

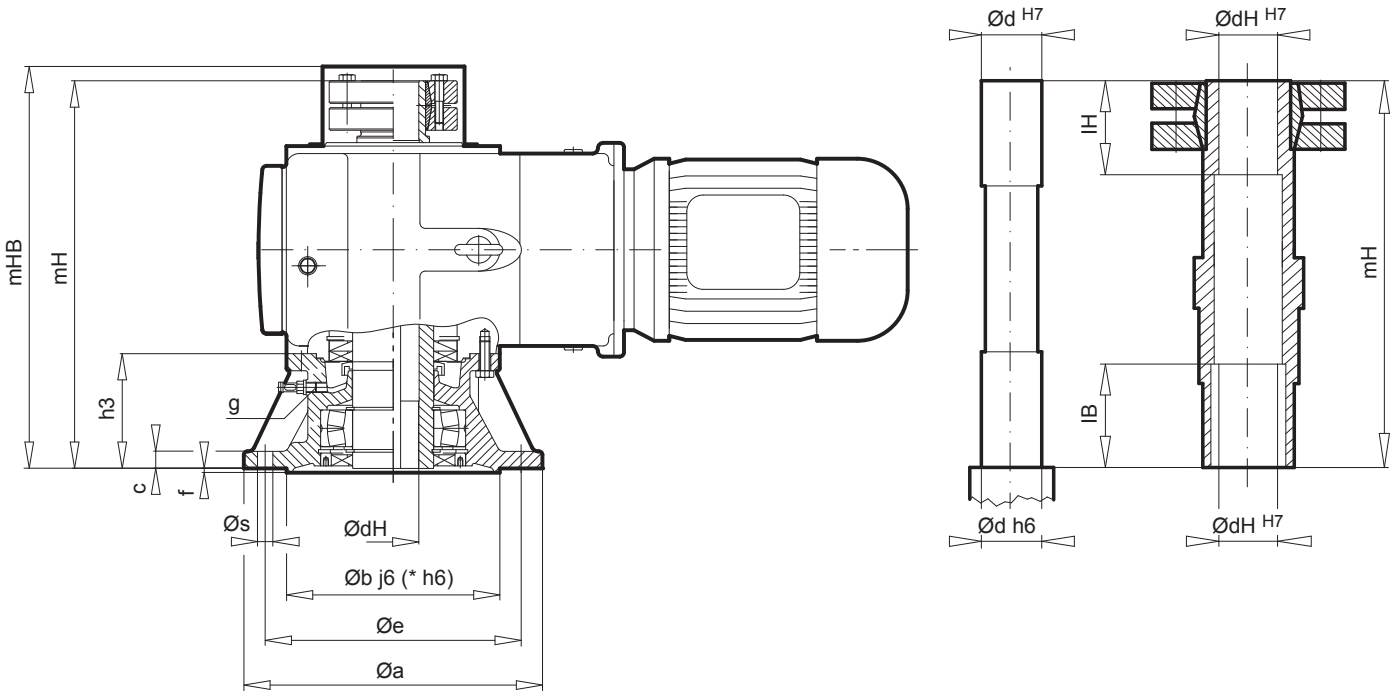
Kegelradgetriebe



AFSHVL2 AFSHVL3

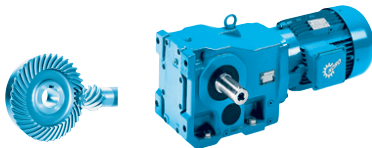


SK ... AFSHVL → A38



Kegelradgetriebe

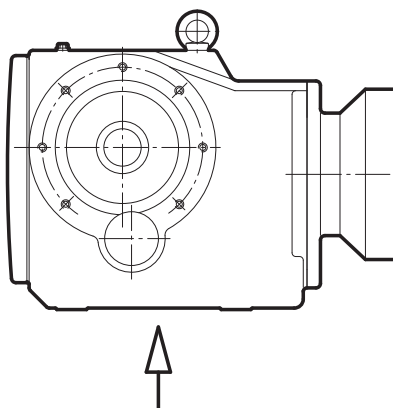
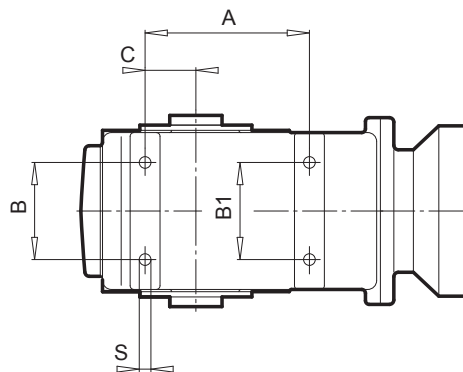
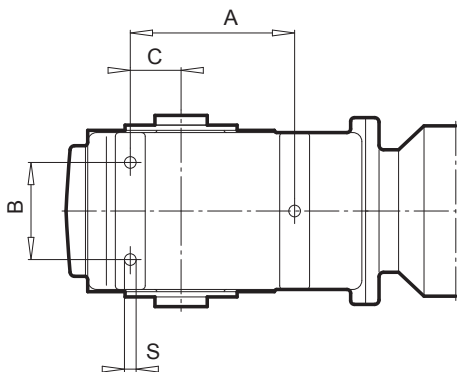
⇒ A61		a	b	c	e	f	h3	s	g	dH / d	mHB	mH	IB	IH
SK 9012.1	AFSH ..	200	130	12	165	3,5	75	4 x 11	M12 x 1,5	35	278	263	41	40
SK 9013.1	AFSH ..	200	130	12	165	3,5	75	4 x 11	M12 x 1,5	35	278	263	41	40
SK 9016.1	AFSH ..	200	130	12	165	3,5	75	4 x 11	M12 x 1,5	35	289	263	41	40
SK 9017.1	AFSH ..	200	130	12	165	3,5	75	4 x 11	M12 x 1,5	35	289	263	41	40
SK 9022.1	AFSH ..	250	180	16	215	4,0	86	4 x 13,5	M12 x 1,5	40	319	308	41,5	44
SK 9023.1	AFSH ..	250	180	16	215	4,0	86	4 x 13,5	M12 x 1,5	40	319	308	41,5	44
SK 9032.1	AFSH ..	300	230	20	265	4,0	85	4 x 14	M12 x 1,5	50	355	337	51,5	46
SK 9033.1	AFSH ..	300	230	20	265	4,0	85	4 x 14	M12 x 1,5	50	355	337	51,5	46
SK 9042.1	AFSH ..	350	*250	20	300	5,0	134,5	4 x 18	M12 x 1,5	60	446	427,5	61,5	58
SK 9043.1	AFSH ..	350	*250	20	300	5,0	134,5	4 x 18	M12 x 1,5	60	446	427,5	61,5	58
SK 9052.1	AFSH ..	400	*300	22	350	5,0	166	4 x 18	M24 x 1,5	70	558	537	71	74
SK 9053.1	AFSH ..	400	*300	22	350	5,0	166	4 x 18	M24 x 1,5	70	558	537	71	74
SK 9072.1	AFSH ..	450	*350	24	400	5,0	184	8 x 18	M24 x 1,5	80	629	609	81	82
SK 9072.1/32	AFSH ..	450	*350	24	400	5,0	184	8 x 18	M24 x 1,5	80	629	609	81	82
SK 9072.1/42	AFSH ..	450	*350	24	400	5,0	184	8 x 18	M24 x 1,5	80	629	609	81	82
SK 9082.1	AFSH ..	550	*450	28	500	5,0	210	8 x 18	M30 x 2,0	110	734	695	81	74
SK 9082.1/42	AFSH ..	550	*450	28	500	5,0	210	8 x 18	M30 x 2,0	110	734	695	81	74
SK 9082.1/52	AFSH ..	550	*450	28	500	5,0	210	8 x 18	M30 x 2,0	110	734	695	81	74
SK 9086.1	AFSH ..	660	*550	32	600	6,0	262	8 x 22	M30 x 2,0	125	892	851	81	98
SK 9086.1/52	AFSH ..	660	*550	32	600	6,0	262	8 x 22	M30 x 2,0	125	892	851	81	98
SK 9092.1	AFSH ..	660	*550	32	600	6,0	262	8 x 22	M30 x 2,0	150	998	955	101	98
SK 9092.1/52	AFSH ..	660	*550	32	600	6,0	262	8 x 22	M30 x 2,0	150	998	955	101	98
SK 9096.1	AFSH ..	660	*550	35	600	8,0	302	8 x 26	M30 x 2,0	160 / 155	1134	1089	95	140
SK 9096.1/62	AFSH ..	660	*550	35	600	8,0	302	8 x 26	M30 x 2,0	160 / 155	1134	1089	95	140



SK ... AZ .. → A38

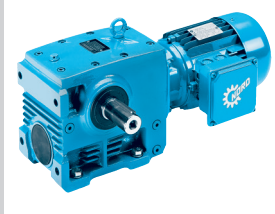
SK 9012.1 AZ .. - SK 9052.1 AZ ..

SK 9072.1 AZ .. - SK 9096.1 AZ ..



→ A61	A	B	B1	C	S
SK 9012.1 AZ .. SK 9013.1 AZ ..	152	60	-	46	M10 x 16
SK 9016.1 AZ .. SK 9017.1 AZ ..	152	60	-	46	M10 x 16
SK 9022.1 AZ .. SK 9023.1 AZ ..	152	100	-	42	M12 x 20
SK 9032.1 AZ .. SK 9033.1 AZ ..	190	110	-	55	M12 x 20
SK 9042.1 AZ .. SK 9043.1 AZ ..	220	130	-	68	M16 x 25
SK 9052.1 AZ .. SK 9053.1 AZ ..	277	185	-	92	M16 x 25
SK 9072.1 AZ .. SK 9072.1/32 AZ .. SK 9072.1/42 AZ ..	290	190	190	100	M24 x 36
SK 9082.1 AZ .. SK 9082.1/42 AZ .. SK 9082.1/52 AZ ..	430	260	260	140	M24 x 36
SK 9086.1 AZ .. SK 9086.1/52 AZ ..	430	320	320	160	M36 x 55
SK 9092.1 AZ .. SK 9092.1/52 AZ ..	520	400	400	180	M36 x 55
SK 9096.1 AZ .. SK 9096.1/62 AZ ..	580	440	440	220	M42 x 72

Stirrad-Schneckengetriebe



ANFRAGEFORMULAR F - 2

LIEFERBARE AUSFÜHRUNGEN F - 3

GETRIEBEMOTORDATEN

Leistungs- und Drehzahltabellen F - 4

Leistungs- und Übersetzungstabellen

Adapter W und IEC. F - 22

MAßBILDER

Stirrad-Schneckengetriebemotoren F - 32

Stirrad-Schneckengetriebe, Adapter W und IEC . F - 52

OPTIONEN

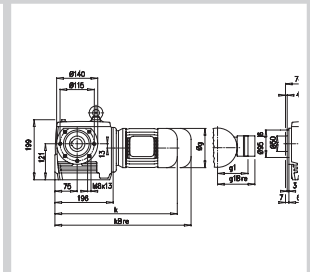
AZ Hohlwellenausführung - Stiftbohrungen .. F - 55

AZH Abdeckhaube als Berührungsschutz F - 56

Beispiele - Lieferbare Ausführungen mit Hohlwelle

3K 12080 AZ - 90 SH/4 Hohlwelle, Flansch B14 bei A		
3K 12080 AF - 90 SH/4 Hohlwelle, Flansch B5 bei A		
3K 12080 AZD - 90 SH/4		

P_1 [kW]	n_2 [min ⁻¹]	M_2 [Nm]	f_B	i_{ge}
0,55	32	98	0,8	4
	34	111	0,8	4
	39	98	0,8	3
	44	86	0,9	3
	50	77	1,0	2
	65	60	1,2	2
	73	59	1,4	1
	83	51	1,5	1
	94	46	1,6	1
	107	40	1,8	1
	139	31	2,2	1
	161	27	2,4	1
	189	24	2,4	1
	214	21	2,5	1
	279	17	2,9	1
	323	14	3,2	1





Dieses Allgemeine Anfrageformular finden Sie im Anhang, sowie auf der NORD Homepage unter www.nord.com - Rubrik DOKUMENTATION / FORMULARE.

Allgemeines Anfrageformular

Firma	<input type="text"/>		
Straße	<input type="text"/>		
Ort	<input type="text"/>	PLZ	<input type="text"/>
Kontakt	<input type="text"/>		
Telefon	<input type="text"/>	Kundennr.	<input type="text"/>
Fax	<input type="text"/>	Anwendung	<input type="text"/>
E-Mail	<input type="text"/>	Projekt	<input type="text"/>

NORD DRIVESYSTEMS
 Rudolf-Diesel-Straße 1
 D-22941 Bargteheide
 Telefon +49(0) 4532/401-0
 Telefax +49(0)4532/401-254
 E-Mail info@nord.com
www.nord.com

Benötigte Komponente

Getriebemotor
 IEC - Getriebemotor
 Getriebe mit freiem Wellenende
 Solo - Motor

Menge Typ

Getriebespezifische Parameter	Getriebespezifische Parameter
Bauform <input type="text"/> Übersetzung i <input type="text"/>	Lagerung <input type="radio"/> normal <input type="radio"/> VL <input type="radio"/> VL2 <input type="radio"/> VL3 <input type="radio"/> AL
Flansch <input type="radio"/> B14 <input type="radio"/> B5 ϕ <input type="text"/> [mm]	Bei Kegelrad- oder Schneckengetr. Welle bei <input type="radio"/> A <input type="radio"/> B
<input type="radio"/> Hohlwelle <input type="radio"/> Vollwelle ϕ <input type="text"/> x <input type="text"/> [mm]	Ölorte <input type="radio"/> Mineral <input type="radio"/> synth. <input type="radio"/> Lebensmittelöl
Abtriebsdrehz. bei Netzfq. n_2 <input type="text"/> [min^{-1}]	<input type="radio"/> Spezielle Ölorte <input type="text"/>
Abtriebsdrehmoment M_2 <input type="text"/> [Nm]	Motorspezifische Parameter
Mindest - Betriebsfaktor f_b <input type="text"/>	Effektive Motorleistung <input type="text"/> [kW]
Mindestlagerlebensdauer L_h <input type="text"/> [h]	Motordrehzahl n_1 <input type="text"/> [min^{-1}]
Querkraften an der Abtriebswelle F_{R2} <input type="text"/> [N]	Temperaturfühler (Kaltleiter) <input type="radio"/> Bimetal Temperaturwächter <input type="radio"/>
Axialkräfte an der Abtriebswelle F_{A2} <input type="text"/> [N]	Netzspannung <input type="text"/> [V] +/- <input type="text"/> [%]
Abst. vom Wellenbund z. Kraftangr. <input type="text"/> [mm]	Netzfrequenz <input type="text"/> [Hz]

Rahmenbedingungen

Umgebungstemperaturen von bis [°C]

Puffermontage bei Fahrtrieben [Nm]

Relative Luftfeuchte [%]

Direkte Sonneneinstrahlung

Aggressive Medien (z.B.: salzhaltige Luft)

erhöhte Aufstellhöhe [m]

Niederschlag

ATEX (Explosive Gemische in der Umgebung) Zone

Lackierung

Unlackiert

Farbe 1.0 - Grundiert

Farbe 2.0 - Standard

Farbe 3.0 - normale Umweltbelastung

Farbe 3.1 - mittlere Umweltbelastung

Farbe 3.2 - starke Umweltbelastung

andere Lackierung (z.B.: Z, 3.4 oder 3.5)

Sonder Farbtone (Standard RAL7031) RAL

Vorschriften DIN EN, etc. bitte Angeben

Allgemeine Bedingungen

Angebot bis zum

Einkaufsbedingungen bekannt nicht bekannt

Einkaufsbedingungen als Anlage

Lieferzeit nach Eingang der Bestellung

Lieferung Frachtfrei

Schneckenstrangkummirnter motoraugebaute ummirnter

Verstellbereich von [Hz] bis [Hz]

Konstantes Moment im Verstellbereich [Nm]

Fremdlüfter

Motorvergrößerung (bei konstantem Moment)

Positionierung Inkremental Absolut

Drehzahlrückführung

Generatorischer Betr. rückgesp. Leistung [kW]

Bussystem - um was für ein Bussystem handelt es sich

Bedienung über PC Bedienbox

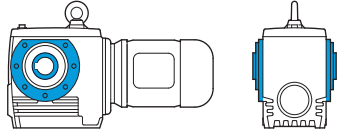
Bemerkungen

Beispiele - lieferbare Ausführungen

mit Hohlwelle

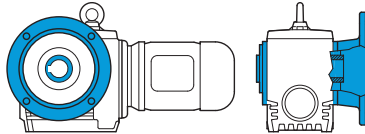
SK 12080 AZ - 90 SP/4

Hohlwelle,
B14 Flansch bei A



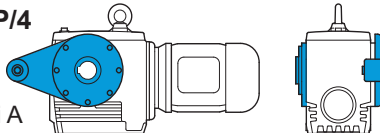
SK 12080 AF - 90 SP/4

Hohlwelle,
B5 Flansch bei A



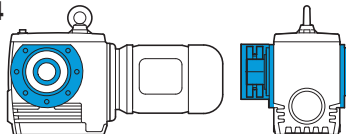
SK 12080 AZD - 90 SP/4

Hohlwelle,
B14 Flansch bei A,
Drehmomentenstütze bei A



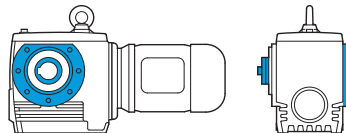
SK 12080 AZSH - 90 SP/4

Hohlwelle,
B14 Flansch bei A,
Schrumpfscheibe bei B



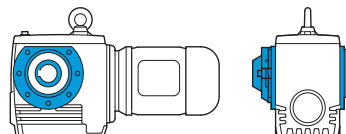
SK 12080 AZB - 90 SP/4

Hohlwelle,
B14 Flansch bei A,
Befestigungselement bei B



SK 12080 AZH - 90 SP/4

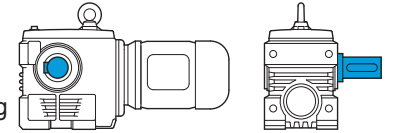
Hohlwelle,
B14 Flansch bei A,
Abdeckhaube bei B



mit Vollwelle

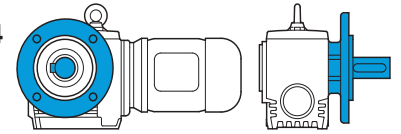
SK 12080 - 90 SP/4

Vollwelle bei A,
Gehäuse für Fußbefestigung



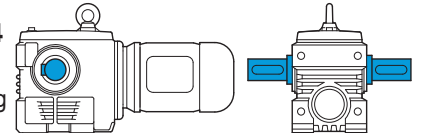
SK 12080 VF - 90 SP/4

Vollwelle bei A,
B5 Flansch bei A

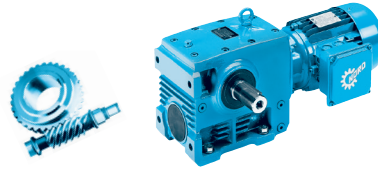


SK 12080 LX - 90 SP/4

Vollwelle A und B,
Gehäuse für Fußbefestigung

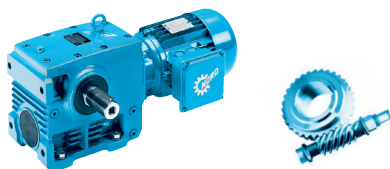



0,12 kW



P ₁ [kW]	n ₂ [min ⁻¹]	M ₂ [Nm]	f _B	i _{ges}	F _R [kN]	F _A [kN]	F _{R VL} [kN]	F _{A VL} [kN]	Type	kg	mm
0,12	0,3	1818	0,9	4646,10	-	12,0	8,9	16,0	SK 33100 - 63 S/4	68	F46-47
	0,4	1469	1,1	3735,10	2,6	12,0	12,7	16,0			
	0,6	880	1,8	2200,07	1,7	12,0	15,9	16,0			
	0,8	676	2,4	1671,69	11,8	12,0	16,2	16,0			
	0,9	613	2,6	1507,71	11,9	12,0	16,2	16,0			
	1,1	484	3,3	1175,19	16,2	12,0	16,2	16,0			
	0,6	808	1,0	2058,82	-	12,0	7,9	12,0	SK 13080 - 63 S/4	39	F42-43
	1,1	481	1,6	1198,81	6,6	9,0	9,0	12,0			
	1,4	388	2,0	956,44	7,3	9,0	9,1	12,0			
	1,7	331	2,3	805,28	7,4	9,0	9,2	12,0			
	1,9	293	2,6	706,25	7,6	9,0	9,3	12,0			
	2,1	264	2,9	630,68	7,6	9,0	9,3	12,0			
	2,5	230	3,3	542,07	7,7	9,0	9,4	12,0			
	2,8	207	3,7	482,13	7,8	9,0	9,4	12,0			
	3,3	231	3,3	403,20	7,7	9,0	9,4	12,0			
	3,9	196	3,6	339,48	7,8	9,0	9,4	12,0			
	4,5	173	3,5	297,73	7,8	9,0	9,4	12,0			
	5,0	156	3,7	265,87	7,9	9,0	9,4	12,0			
	5,8	135	4,2	228,52	7,9	9,0	9,4	12,0			
	6,9	129	3,5	193,73	7,9	9,0	9,4	12,0			
	8,2	109	3,5	163,11	7,9	9,0	9,5	12,0			
	9,3	96	3,5	143,05	8,0	9,0	9,5	12,0			
	10	86	3,5	127,74	8,0	9,0	9,5	12,0			
	12	75	3,5	109,80	8,2	9,0	9,5	12,0			
	14	66	3,5	97,65	8,3	9,0	9,5	12,0			
	1,4	378	1,0	938,20	4,9	7,7	6,6	1,0	SK 13063 - 63 S/4	29	F38-39
	1,8	301	1,3	737,53	5,3	7,7	6,8	1,0			
	2,2	249	1,5	604,62	5,6	7,7	6,9	1,0			
	2,5	221	1,7	531,64	5,6	7,7	7,0	1,0			
	2,8	198	1,9	471,70	5,7	7,7	7,2	1,0			
	3,4	223	1,7	395,51	5,6	7,7	7,0	1,0			
	3,8	198	1,9	349,37	5,7	7,7	7,2	1,0			
	4,3	177	2,1	310,92	5,7	7,7	7,4	1,0			
	5,2	146	2,5	254,89	5,8	7,7	7,9	1,0			
	6,0	129	2,9	224,12	5,9	7,7	7,1	1,0			
	6,7	115	3,1	198,86	5,9	7,7	7,1	1,0			
	7,5	117	2,9	178,31	5,9	7,7	7,1	1,0			
	9,1	96	3,4	146,17	6,0	7,7	7,1	1,0			
	10	85	3,5	128,53	6,7	7,7	7,2	1,0			
	12	75	3,5	114,04	6,3	7,7	7,2	1,0			
	14	65	3,6	97,03	6,6	7,7	7,2	1,0			
	17	57	3,5	79,54	6,4	7,7	7,2	1,0			
	20	47	3,6	65,20	6,8	7,7	7,2	1,0			
	2,3	243	0,8	586,37	2,2	5,6	4,6	8,0	SK 13050 - 63 S/4	25	F34-35
	2,8	199	1,0	474,31	3,4	5,6	5,2	8,0			
	3,2	175	1,1	411,76	3,5	5,6	5,2	8,0			
	4,0	191	1,0	333,43	3,4	5,6	5,2	8,0			
	4,6	168	1,2	293,19	3,4	5,6	5,2	8,0			
	6,4	121	1,6	209,25	4,3	5,6	5,3	8,0			
	7,3	106	1,8	181,66	4,4	5,6	5,4	8,0			
	8,4	105	1,9	158,12	4,3	5,6	5,4	8,0			
	9,6	93	2,1	139,04	4,5	5,6	5,4	8,0			
	11	82	2,4	122,68	4,5	5,6	5,4	8,0			
	13	67	2,9	99,23	4,6	5,6	5,4	8,0			
	15	58	3,1	86,15	4,6	5,6	5,4	8,0			
	17	55	2,6	76,61	4,6	5,6	5,4	8,0			
	20	48	2,7	67,37	4,6	5,6	5,4	8,0			
	22	43	3,0	59,44	4,6	5,6	5,5	8,0			
	28	35	3,2	48,08	4,6	5,6	5,5	8,0			
	32	30	3,6	41,74	4,7	5,6	5,5	8,0			
	2,0	274	2,6	656,88	8,6	12,0	11,4	12,0	SK 12080 - 63 S/4	34	F40-41
	4,8	162	4,4	276,92	8,4	12,0	11,7	12,0			

Stirrad-Schneckengetriebe



P ₁ [kW]	n ₂ [min ⁻¹]	M ₂ [Nm]	f _B	i _{ges}	F _R [kN]	F _A [kN]	F _{R VL} [kN]	F _{A VL} [kN]	Type	kg	mm 				
0,12	2,1	258	1,4	626,79	6,0	7,8	8,8	1,0	SK 12063 - 63 S/4	24	F36-37				
	2,5	220	1,6	529,38	6,2	7,8	9,0	1,0							
	2,9	195	1,8	464,61	6,4	7,8	9,7	1,0							
	5,1	151	2,3	264,24	6,6	7,8	9,3	1,0							
	6,0	129	2,8	223,17	6,6	7,8	9,3	1,0							
	6,8	114	3,2	195,86	6,7	7,8	9,3	1,0							
	7,3	85	3,8	183,60	6,3	7,7	7,2	1,0							
	8,2	76	4,1	162,18	6,5	7,7	7,2	1,0							
	9,2	69	4,3	144,33	6,7	7,7	7,2	1,0							
	0,12	2,5	219	0,8	524,79	2,7	5,6	4,9				8,0	SK 02050 - 63 S/4	20	F32-33
		3,0	185	1,0	440,13	3,3	5,6	5,2				8,0			
		3,5	164	1,1	385,56	3,6	5,6	5,3				8,0			
		5,8	133	1,4	231,41	4,7	5,6	5,3				8,0			
		6,9	113	1,6	194,18	4,3	5,6	5,4				8,0			
7,9		99	1,9	170,10	4,5	5,6	5,4	8,0							
9,0		68	2,6	147,90	4,6	5,6	5,4	8,0							
10		61	2,8	130,05	4,6	5,6	5,5	8,0							
12		54	3,1	114,75	4,6	5,6	5,5	8,0							
14		45	3,7	92,82	4,7	5,6	5,5	8,0							
17		40	4,2	80,58	4,7	5,6	5,5	8,0							
20		40	4,2	65,25	4,7	5,6	5,5	8,0							
23		35	4,8	57,38	4,7	5,6	5,5	8,0							
26		32	4,9	50,63	4,8	5,6	5,5	8,0							
0,18		0,6	1297	1,2	2200,07	5,2	12,0	14,4	16,0	SK 33100 - 63 L/4	68	F46-47			
		0,8	996	1,6	1671,69	9,2	12,0	15,8	16,0						
	0,9	904	1,8	1507,71	1,4	12,0	15,9	16,0							
	1,2	715	2,2	1175,19	11,7	12,0	16,1	16,0							
	2,1	422	3,8	660,60	12,3	12,0	16,2	16,0							
	2,6	341	4,7	519,31	12,5	12,0	16,2	16,0							
	0,18	1,1	709	1,1	1198,81	2,3	9,0	8,5	12,0				SK 13080 - 63 L/4	39	F42-43
1,4		572	1,3	956,44	5,4	9,0	8,8	12,0							
1,7		488	1,6	805,28	6,5	9,0	9,0	12,0							
1,9		432	1,8	706,25	7,1	9,0	9,7	12,0							
2,2		390	2,0	630,68	7,3	9,0	9,1	12,0							
2,5		340	2,3	542,07	7,4	9,0	9,2	12,0							
2,8		305	2,5	482,13	7,5	9,0	9,3	12,0							
3,4		341	2,3	403,20	7,4	9,0	9,3	12,0							
4,0		289	2,4	339,48	7,5	9,0	9,3	12,0							
4,6		255	2,4	297,73	7,6	9,0	9,3	12,0							
5,1		230	2,5	265,87	7,7	9,0	9,4	12,0							
5,9		199	2,9	228,52	7,8	9,0	9,4	12,0							
7,0		190	2,4	193,73	7,8	9,0	9,4	12,0							
8,3		161	2,4	163,11	7,8	9,0	9,4	12,0							
9,5		141	2,4	143,05	7,9	9,0	9,4	12,0							
11		127	2,4	127,74	8,0	9,0	9,4	12,0							
12	110	2,4	109,80	7,9	9,0	9,5	12,0								
14	98	2,4	97,65	8,0	9,0	9,5	12,0								
0,18	1,8	444	0,9	737,53	1,7	7,7	6,5	1,0	SK 13063 - 63 L/4	29	F38-39				
	2,3	367	1,0	604,62	5,0	7,7	6,7	1,0							
	2,6	326	1,2	531,64	5,2	7,7	6,8	1,0							
	2,9	292	1,3	471,70	5,3	7,7	6,8	1,0							
	3,4	329	1,2	395,51	5,1	7,7	6,7	1,0							
	3,9	292	1,3	349,37	5,3	7,7	6,8	1,0							
	4,4	261	1,5	310,92	5,4	7,7	6,9	1,0							
	5,3	215	1,7	254,89	5,7	7,7	7,0	1,0							
	6,1	191	1,9	224,12	5,7	7,7	7,2	1,0							
	6,8	170	2,1	198,86	5,8	7,7	7,6	1,0							
	7,6	172	2,0	178,31	5,7	7,7	7,4	1,0							
	9,3	141	2,3	146,17	5,8	7,7	7,9	1,0							
	11	125	2,4	128,53	5,9	7,7	7,1	1,0							
	12	111	2,3	114,04	5,9	7,7	7,1	1,0							
	14	95	2,4	97,03	6,0	7,7	7,1	1,0							
	17	84	2,4	79,54	6,0	7,7	7,1	1,0							
21	69	2,5	65,20	6,4	7,7	7,2	1,0								

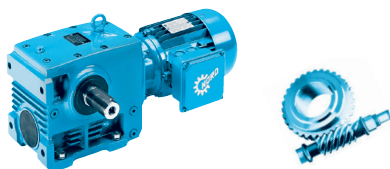
Stirrad-Schneckengetriebe


0,18 kW
0,25 kW



P ₁ [kW]	n ₂ [min ⁻¹]	M ₂ [Nm]	f _B	i _{ges}	F _R [kN]	F _A [kN]	F _{R VL} [kN]	F _{A VL} [kN]	Type	kg	mm
0,18	6,5	178	1,1	209,25	3,3	5,6	5,2	8,0	SK 13050 - 63 L/4	25	F34-35
	7,5	156	1,2	181,66	3,6	5,6	5,3	8,0			
	8,6	155	1,3	158,12	3,4	5,6	5,2	8,0			
	9,8	136	1,4	139,04	3,7	5,6	5,3	8,0			
	11	121	1,6	122,68	4,6	5,6	5,3	8,0			
	14	98	1,9	99,23	4,4	5,6	5,4	8,0			
	16	86	2,1	86,15	4,5	5,6	5,4	8,0			
	18	81	1,7	76,61	4,3	5,6	5,4	8,0			
	20	71	1,8	67,37	4,5	5,6	5,4	8,0			
	23	63	2,1	59,44	4,5	5,6	5,4	8,0			
28	51	2,2	48,08	4,6	5,6	5,4	8,0				
33	45	2,5	41,74	4,6	5,6	5,4	8,0				
	2,1	404	1,8	656,88	7,4	12,0	2,0	12,0	SK 12080 - 63 L/4	34	F40-41
	4,9	238	3,0	276,92	8,2	12,0	11,5	12,0			
	5,8	162	4,4	234,60	7,9	9,0	9,4	12,0			
	2,2	380	0,9	626,79	4,8	7,8	8,3	1,0	SK 12063 - 63 L/4	24	F36-37
	2,6	325	1,1	529,38	5,4	7,8	8,4	1,0			
	2,9	288	1,3	464,61	5,7	7,8	8,6	1,0			
	5,1	223	1,6	264,24	6,3	7,8	9,0	1,0			
	6,1	189	1,9	223,17	6,4	7,8	9,9	1,0			
	6,9	167	2,2	195,86	6,5	7,8	9,2	1,0			
	7,4	125	2,6	183,60	5,9	7,7	7,1	1,0			
	8,4	113	2,8	162,18	6,0	7,7	7,1	1,0			
	9,4	102	2,9	144,33	6,0	7,7	7,2	1,0			
	12	86	3,4	118,32	6,3	7,7	7,2	1,0			
	13	77	3,8	104,04	6,5	7,7	7,2	1,0			
	15	69	4,3	92,31	6,7	7,7	7,2	1,0			
	18	70	4,3	77,40	6,6	7,7	7,2	1,0			
	20	63	4,7	68,37	6,8	7,7	7,2	1,0			
22	56	5,0	60,85	6,9	7,7	7,2	1,0				
	5,9	197	0,9	231,41	2,9	5,6	5,1	8,0	SK 02050 - 63 L/4	20	F32-33
	7,0	166	1,1	194,18	3,5	5,6	5,2	8,0			
	8,0	146	1,3	170,10	3,9	5,6	5,3	8,0			
	9,2	101	1,7	147,90	4,5	5,6	5,4	8,0			
	10	90	1,9	130,05	4,5	5,6	5,5	8,0			
	12	80	2,1	114,75	4,6	5,6	5,4	8,0			
	15	67	2,5	92,82	4,6	5,6	5,4	8,0			
	17	59	2,8	80,58	4,6	5,6	5,5	8,0			
	21	59	2,9	65,25	4,6	5,6	5,5	8,0			
	24	52	3,2	57,38	4,6	5,6	5,5	8,0			
	27	46	3,3	50,63	4,7	5,6	5,5	8,0			
	33	38	4,1	40,95	4,7	5,6	5,5	8,0			
	38	34	4,6	35,55	4,7	5,6	5,5	8,0			
	44	32	4,9	30,94	4,7	5,6	5,5	8,0			
0,25	0,4	2861	1,1	3442,09	7,7	2,8	22,8	28,0	SK 43125 - 71 S/4	118	F50-51
	0,5	2125	1,5	2526,44	15,2	2,8	23,8	28,0			
	0,7	1746	1,8	2056,63	19,0	2,8	24,3	28,0			
	0,7	1589	1,9	1860,07	19,3	2,8	24,4	28,0			
	0,8	1408	2,2	1639,55	19,7	2,8	24,6	28,0			
	0,9	1277	2,4	1476,55	19,9	2,8	24,7	28,0			
	1,2	1053	2,9	1198,50	2,3	2,8	24,8	28,0			
	0,6	1776	0,9	2200,07	-	12,0	9,4	16,0			
0,8	1365	1,2	1671,69	4,2	12,0	13,7	16,0				
0,9	1238	1,3	1507,71	6,8	12,0	15,0	16,0				
1,2	980	1,6	1175,19	9,5	12,0	15,8	16,0				
2,1	579	2,7	660,60	12,4	12,0	16,2	16,0				
2,7	468	3,4	519,31	12,2	12,0	16,2	16,0				
2,9	427	3,7	468,37	12,3	12,0	16,2	16,0				
3,8	345	4,4	365,07	12,5	12,0	16,2	16,0				
5,4	313	4,8	257,63	12,5	12,0	16,2	16,0				
2,1	567	2,5	645,00	12,3	12,0	16,2	16,0	SK 32100 - 71 S/4	61	F44-45	

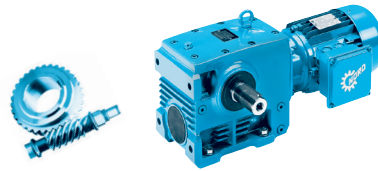
Stirrad-Schneckengetriebe



P ₁ [kW]	n ₂ [min ⁻¹]	M ₂ [Nm]	f _B	i _{ges}	F _R [kN]	F _A [kN]	F _{R VL} [kN]	F _{A VL} [kN]	Type	kg	mm 
0,25	1,4	784	1,0	956,44	-	9,0	8,1	12,0	SK 13080 - 71 S/4	40	F42-43
	1,7	669	1,2	805,28	4,9	9,0	8,6	12,0			
	2,0	592	1,3	706,25	5,2	9,0	8,7	12,0			
	2,2	534	1,4	630,68	6,0	9,0	8,9	12,0			
	2,5	466	1,7	542,07	6,8	9,0	9,1	12,0			
	2,9	418	1,8	482,13	7,2	9,0	10,0	12,0			
	3,4	467	1,6	403,20	6,5	9,0	9,0	12,0			
	4,1	396	1,8	339,48	7,2	9,0	9,1	12,0			
	4,6	350	1,7	297,73	7,4	9,0	9,2	12,0			
	5,2	315	1,8	265,87	7,5	9,0	9,2	12,0			
	6,0	273	2,1	228,52	7,6	9,0	9,3	12,0			
	7,1	260	1,7	193,73	7,6	9,0	9,3	12,0			
	8,5	220	1,7	163,11	7,7	9,0	9,4	12,0			
	9,6	194	1,8	143,05	7,8	9,0	9,4	12,0			
11	174	1,7	127,74	7,8	9,0	9,4	12,0				
13	150	1,7	109,80	7,9	9,0	9,4	12,0				
14	134	1,7	97,65	7,9	9,0	9,4	12,0				
	2,6	447	0,8	531,64	1,2	7,7	6,4	1,0	13063 - 71 S/4	30	F38-39
	2,9	400	1,0	471,70	4,1	7,7	6,6	1,0			
	3,5	450	0,8	395,51	-	7,7	6,4	1,0			
	3,9	400	1,0	349,37	4,1	7,7	6,6	1,0			
	4,4	357	1,1	310,92	5,0	7,7	6,7	1,0			
	5,4	295	1,3	254,89	5,3	7,7	6,8	1,0			
	6,2	261	1,4	224,12	5,4	7,7	6,9	1,0			
	6,9	232	1,5	198,86	5,5	7,7	7,0	1,0			
	7,7	235	1,4	178,31	5,5	7,7	6,9	1,0			
	9,4	193	1,7	146,17	5,7	7,7	7,6	1,0			
	11	171	1,8	128,53	5,7	7,7	7,4	1,0			
	12	152	1,7	114,04	5,8	7,7	7,7	1,0			
	14	130	1,8	97,03	5,9	7,7	7,1	1,0			
	17	115	1,7	79,54	5,8	7,7	7,9	1,0			
	21	95	1,8	65,20	5,9	7,7	7,1	1,0			
	7,6	214	0,9	181,66	2,6	5,6	4,9	8,0	SK 13050 - 71 S/4	26	F34-35
	8,7	212	0,9	158,12	2,3	5,6	4,7	8,0			
	9,9	187	1,0	139,04	2,8	5,6	5,0	8,0			
	11	166	1,2	122,68	3,2	5,6	5,2	8,0			
	14	134	1,4	99,23	3,8	5,6	5,3	8,0			
	16	117	1,5	86,15	4,7	5,6	5,3	8,0			
	18	111	1,3	76,61	3,6	5,6	5,3	8,0			
	21	97	1,3	67,37	3,9	5,6	5,3	8,0			
	23	86	1,5	59,44	4,2	5,6	5,4	8,0			
	29	70	1,6	48,08	4,5	5,6	5,4	8,0			
	33	61	1,8	41,74	4,5	5,6	5,4	8,0			
	2,1	554	1,3	656,88	6,1	12,0	1,2	12,0	SK 12080 - 71 S/4	35	F40-41
	2,7	448	1,6	520,20	7,7	12,0	1,8	12,0			
	5,0	326	2,2	276,92	7,8	12,0	11,3	12,0			
	5,9	223	3,2	234,60	7,7	9,0	9,4	12,0			
	7,4	184	3,6	187,17	7,8	9,0	9,4	12,0			
	8,8	159	4,2	157,59	7,9	9,0	9,4	12,0			
	10	142	4,5	138,21	7,9	9,0	9,4	12,0			
	11	130	4,8	123,42	7,9	9,0	9,5	12,0			
	2,6	445	0,8	529,38	3,8	7,8	7,5	1,0	SK 12063 - 71 S/4	25	F36-37
	3,0	395	0,9	464,61	4,6	7,8	7,9	1,0			
	3,3	354	1,0	413,10	5,9	7,8	8,2	1,0			
	5,2	305	1,1	264,24	5,6	7,8	8,5	1,0			
	6,2	260	1,4	223,17	6,0	7,8	8,8	1,0			
	7,0	229	1,6	195,86	6,2	7,8	8,9	1,0			
	7,5	172	1,9	183,60	5,8	7,7	7,6	1,0			
	8,5	154	2,0	162,18	5,8	7,7	7,9	1,0			
	9,6	140	2,1	144,33	5,9	7,7	7,2	1,0			
	12	118	2,5	118,32	5,9	7,7	7,1	1,0			
	13	105	2,8	104,04	6,0	7,7	7,1	1,0			
	15	95	3,1	92,31	6,9	7,7	7,2	1,0			
	18	96	3,2	77,40	6,0	7,7	7,2	1,0			
	20	86	3,4	68,37	6,2	7,7	7,2	1,0			
	23	77	3,6	60,85	6,4	7,7	7,2	1,0			
	28	64	4,1	49,88	6,8	7,7	7,2	1,0			
	31	57	4,4	43,86	6,9	7,7	7,2	1,0			
	36	51	4,8	38,92	6,2	7,7	7,2	1,0			

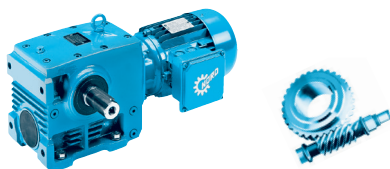
Stirrad-Schneckengetriebe


0,25 kW
0,37 kW



P ₁ [kW]	n ₂ [min ⁻¹]	M ₂ [Nm]	f _B	i _{ges}	F _R [kN]	F _A [kN]	F _{R VL} [kN]	F _{A VL} [kN]	Type	kg	mm
0,25	7,1	227	0,8	194,18	2,4	5,6	4,7	8,0	SK 02050 - 71 S/4	21	F32-33
	8,1	200	0,9	170,10	2,9	5,6	5,6	8,0			
	9,3	138	1,3	147,90	4,5	5,6	5,3	8,0			
	11	123	1,4	130,05	4,3	5,6	5,3	8,0			
	12	110	1,5	114,75	4,4	5,6	5,4	8,0			
	15	91	1,8	92,82	4,6	5,6	5,4	8,0			
	17	81	2,1	80,58	4,5	5,6	5,4	8,0			
	21	81	2,1	65,25	4,5	5,6	5,4	8,0			
	24	71	2,4	57,38	4,6	5,6	5,4	8,0			
	27	64	2,4	50,63	4,6	5,6	5,4	8,0			
	34	52	3,0	40,95	4,6	5,6	5,5	8,0			
	39	46	3,4	35,55	4,7	5,6	5,5	8,0			
	45	44	3,6	30,94	4,7	5,6	5,5	8,0			
	51	38	4,0	27,21	4,7	5,6	5,5	8,0			
	58	34	4,5	24,01	4,7	5,6	5,5	8,0			
	82	24	4,9	16,86	4,5	5,6	5,5	8,0			
0,37	0,5	3145	1,0	2526,44	3,7	2,8	21,2	28,0	SK 43125 - 71 L/4	119	F50-51
	0,7	2585	1,2	2056,63	1,3	2,8	23,2	28,0			
	0,7	2352	1,3	1860,07	12,8	2,8	23,6	28,0			
	0,8	2084	1,5	1639,55	15,7	2,8	23,9	28,0			
	0,9	1890	1,6	1476,55	17,6	2,8	24,1	28,0			
	1,2	1559	2,0	1198,50	19,4	2,8	24,4	28,0			
	0,9	1832	0,9	1507,71	-	12,0	8,8	16,0	SK 33100 - 71 L/4	70	F46-47
	1,2	1450	1,1	1175,19	2,9	12,0	12,9	16,0			
	2,1	856	1,9	660,60	11,9	12,0	16,0	16,0			
	2,7	692	2,3	519,31	11,7	12,0	16,1	16,0			
	2,9	633	2,5	468,37	11,9	12,0	16,2	16,0			
	3,8	510	3,0	365,07	12,2	12,0	16,2	16,0			
	4,6	430	3,5	299,28	12,3	12,0	16,2	16,0			
	5,4	464	3,3	257,63	12,2	12,0	16,2	16,0			
	7,6	337	4,2	182,66	12,5	12,0	16,2	16,0			
	9,7	268	4,9	142,38	12,6	12,0	16,2	16,0			
11	247	4,8	121,21	12,7	12,0	16,2	16,0				
2,1	839	1,7	645,00	11,2	12,0	16,0	16,0	SK 32100 - 71 L/4	62	F44-45	
5,7	360	3,9	241,50	12,5	12,0	16,2	16,0				
7,5	286	4,8	183,50	12,6	12,0	16,2	16,0				
2,0	876	0,9	706,25	-	9,0	7,1	12,0	SK 13080 - 71 L/4	41	F42-43	
2,2	791	1,0	630,68	-	9,0	8,5	12,0				
2,5	689	1,1	542,07	3,4	9,0	8,6	12,0				
2,9	618	1,2	482,13	4,9	9,0	8,7	12,0				
3,4	691	1,1	403,20	3,3	9,0	8,5	12,0				
4,1	587	1,2	339,48	4,9	9,0	8,7	12,0				
4,6	517	1,2	297,73	5,8	9,0	8,9	12,0				
5,2	466	1,2	265,87	6,6	9,0	9,0	12,0				
6,0	404	1,4	228,52	7,2	9,0	9,2	12,0				
7,1	384	1,2	193,73	7,7	9,0	9,1	12,0				
8,5	326	1,2	163,11	7,4	9,0	9,2	12,0				
9,6	287	1,2	143,05	7,5	9,0	9,3	12,0				
11	257	1,2	127,74	7,6	9,0	9,4	12,0				
13	223	1,2	109,80	7,7	9,0	9,3	12,0				
14	198	1,2	97,65	7,7	9,0	9,4	12,0				
5,4	436	0,8	254,89	2,3	7,7	6,5	1,0	13063 - 71 L/4	30	F38-39	
6,2	386	1,0	224,12	4,6	7,7	6,6	1,0				
6,9	344	1,0	198,86	5,4	7,7	6,7	1,0				
7,7	348	1,0	178,31	5,0	7,7	6,7	1,0				
9,4	286	1,2	146,17	5,3	7,7	6,8	1,0				
11	253	1,2	128,53	5,4	7,7	6,9	1,0				
12	225	1,2	114,04	5,5	7,7	6,9	1,0				
14	193	1,2	97,03	5,7	7,7	7,7	1,0				
17	170	1,2	79,54	5,6	7,7	7,0	1,0				
21	140	1,2	65,20	5,7	7,7	7,5	1,0				

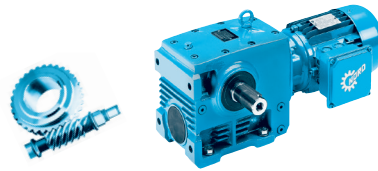
Stirrad-Schneckengetriebe



P ₁ [kW]	n ₂ [min ⁻¹]	M ₂ [Nm]	f _B	i _{ges}	F _R [kN]	F _A [kN]	F _{R VL} [kN]	F _{A VL} [kN]	Type	kg	mm 
0,37	14	199	1,0	99,23	2,6	5,6	4,9	8,0	SK 13050 - 71 L/4	26	F34-35
	16	174	1,0	86,15	3,5	5,6	5,2	8,0			
	18	164	0,9	76,61	2,4	5,6	4,6	8,0			
	21	144	0,9	67,37	2,9	5,6	5,0	8,0			
	23	127	1,0	59,44	3,3	5,6	5,3	8,0			
	29	103	1,1	48,08	3,9	5,6	5,3	8,0			
33	90	1,2	41,74	4,9	5,6	5,4	8,0				
2,1	820	0,9	656,88	-	12,0	7,7	12,0	SK 12080 - 71 L/4	36	F40-41	
2,7	663	1,1	520,20	4,6	12,0	9,3	12,0				
5,0	483	1,5	276,92	6,8	12,0	1,6	12,0				
5,9	330	2,2	234,60	7,4	9,0	9,2	12,0				
7,4	272	2,5	187,17	7,6	9,0	9,3	12,0				
8,8	235	2,8	157,59	7,8	9,0	9,4	12,0				
10	211	3,1	138,21	7,8	9,0	9,4	12,0				
11	192	3,2	123,42	7,9	9,0	9,4	12,0				
13	169	3,5	106,08	7,9	9,0	9,4	12,0				
15	152	3,7	94,35	7,9	9,0	9,4	12,0				
18	150	4,4	78,91	7,9	9,0	9,4	12,0				
21	129	4,9	66,44	7,9	9,0	9,5	12,0				
6,2	384	0,9	223,17	4,8	7,8	8,0	1,0	SK 12063 - 71 L/4	26	F36-37	
7,0	339	1,1	195,86	5,3	7,8	8,3	1,0				
7,5	254	1,3	183,60	5,5	7,7	6,9	1,0				
8,5	229	1,4	162,18	5,6	7,7	7,0	1,0				
9,6	207	1,5	144,33	5,7	7,7	7,9	1,0				
12	174	1,7	118,32	5,8	7,7	7,6	1,0				
13	156	1,9	104,04	5,8	7,7	7,9	1,0				
15	141	2,1	92,31	5,9	7,7	7,2	1,0				
18	142	2,1	77,40	5,9	7,7	8,0	1,0				
20	127	2,3	68,37	6,0	7,7	7,1	1,0				
23	114	2,5	60,85	5,9	7,7	7,1	1,0				
28	95	2,8	49,88	6,0	7,7	7,2	1,0				
31	84	3,0	43,86	6,2	7,7	7,2	1,0				
36	76	3,2	38,92	6,5	7,7	7,2	1,0				
39	73	3,6	34,89	6,4	7,7	7,2	1,0				
48	60	4,1	28,61	6,7	7,7	7,2	1,0				
55	53	4,6	25,15	6,9	7,7	7,2	1,0				
9,3	204	0,9	147,90	3,0	5,6	5,1	8,0	SK 02050 - 71 L/4	22	F32-33	
11	182	0,9	130,05	3,4	5,6	5,3	8,0				
12	163	1,0	114,75	3,7	5,6	5,3	8,0				
15	135	1,2	92,82	4,1	5,6	5,3	8,0				
17	120	1,4	80,58	4,3	5,6	5,4	8,0				
21	119	1,4	65,25	4,2	5,6	5,3	8,0				
24	106	1,6	57,38	4,4	5,6	5,4	8,0				
27	94	1,6	50,63	4,5	5,6	5,4	8,0				
34	77	2,0	40,95	4,6	5,6	5,4	8,0				
39	68	2,3	35,55	4,6	5,6	5,4	8,0				
45	64	2,4	30,94	4,6	5,6	5,4	8,0				
51	57	2,7	27,21	4,6	5,6	5,4	8,0				
58	50	3,1	24,01	4,6	5,6	5,5	8,0				
71	41	3,5	19,42	4,6	5,6	5,5	8,0				
82	36	3,3	16,86	4,4	5,6	5,5	8,0				
93	32	3,6	14,72	4,2	5,6	5,5	8,0				
105	29	4,1	13,18	4,0	5,6	5,5	8,0				
119	26	4,4	11,63	3,9	5,6	5,5	8,0				

0,55 kW

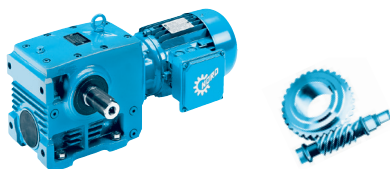
IE2




P ₁ [kW]	n ₂ [min ⁻¹]	M ₂ [Nm]	f _B	i _{ges}	F _R [kN]	F _A [kN]	F _{R VL} [kN]	F _{A VL} [kN]	Type	kg	mm
0,55	1,0	2731	1,1	1476,55	23,9	20,8	26,5	28,0	SK 43125 - 80 SH/4	122	F50-51
	1,2	2261	1,4	1198,50	26,0	20,8	26,5	28,0			
	1,5	1785	1,7	928,25	26,5	20,8	26,5	28,0			
	1,8	1558	2,0	794,58	26,5	20,8	26,5	28,0			
	2,1	1735	1,6	689,67	26,5	20,8	26,5	28,0			
	2,3	1529	1,7	607,91	26,5	20,8	26,5	28,0			
	2,6	1397	2,2	547,47	26,5	20,8	26,5	28,0			
	3,2	1134	2,6	444,38	26,5	20,8	26,5	28,0			
	3,7	985	2,6	380,39	26,5	20,8	26,5	28,0			
	3,0	918	1,7	468,37	16,2	12,0	16,2	16,0			
	3,9	743	2,0	365,07	16,2	12,0	16,2	16,0			
	4,7	620	2,4	299,28	16,2	12,0	16,2	16,0			
	2,2	1217	1,2	645,00	14,5	12,0	16,2	16,0	SK 32100 - 80 SH/4	65	F44-45
	2,8	981	1,4	510,00	15,9	12,0	16,2	16,0			
	5,9	518	2,7	241,50	16,2	12,0	16,2	16,0			
	7,7	414	3,3	183,50	16,2	12,0	16,2	16,0			
	8,6	380	3,5	165,50	16,2	12,0	16,2	16,0			
	3,5	760	0,9	#402,90	6,1	9,0	11,6	12,0			
	5,1	697	1,0	#276,92	7,0	9,0	12,1	12,0			
	6,1	477	1,5	234,60	9,0	9,0	13,0	12,0			
	7,6	395	1,7	187,17	9,5	9,0	13,0	12,0			
	9,0	338	2,0	157,59	9,7	9,0	13,0	12,0			
	10	307	2,1	138,21	9,9	9,0	13,0	12,0			
	12	278	2,2	123,42	10,0	9,0	13,0	12,0			
	13	243	2,4	106,08	10,1	9,0	13,0	12,0			
	15	220	2,5	94,35	10,2	9,0	13,0	12,0			
	18	219	3,0	78,91	10,2	9,0	13,0	12,0			
	21	187	3,4	66,44	10,2	9,0	13,0	12,0			
24	166	3,6	58,27	10,3	9,0	13,0	12,0				
27	148	3,9	52,03	10,2	9,0	13,0	12,0				
7,7	367	0,9	183,60	6,4	7,7	9,9	10,0	SK 12063 - 80 SH/4	29	F36-37	
8,8	330	0,9	162,18	6,7	7,7	10,1	10,0				
9,8	299	1,0	144,33	7,0	7,7	10,3	10,0				
12	254	1,2	118,32	7,3	7,7	10,5	10,0				
14	227	1,3	104,04	7,4	7,7	10,6	10,0				
15	205	1,4	92,31	7,5	7,7	10,7	10,0				
18	206	1,5	77,40	7,5	7,7	10,7	10,0				
21	185	1,6	68,37	7,6	7,7	10,7	10,0				
23	164	1,7	60,85	7,7	7,7	10,8	10,0				
28	138	1,9	49,88	7,8	7,7	10,9	10,0				
32	122	2,1	43,86	7,7	7,7	10,9	10,0				
36	109	2,2	38,92	7,5	7,7	10,9	10,0				
41	105	2,5	34,89	7,2	7,7	10,9	10,0				
50	87	2,8	28,61	6,8	7,7	11,0	10,0				
56	77	3,2	25,15	6,6	7,7	11,0	10,0				
15	196	0,9	92,82	4,8	8,0	6,1	8,0	SK 02050 - 80 SH/4	25	F32-33	
18	173	1,0	80,58	5,0	8,0	6,1	8,0				
22	174	1,0	65,25	5,0	8,0	6,1	8,0				
25	153	1,1	57,38	5,2	8,0	6,1	8,0				
28	137	1,1	50,63	5,3	8,0	6,1	8,0				
35	112	1,4	40,95	5,5	8,0	6,1	8,0				
40	99	1,6	35,55	5,3	8,0	6,1	8,0				
46	93	1,7	30,94	5,0	7,1	6,1	8,0				
52	83	1,9	27,21	4,9	6,8	6,1	8,0				
59	73	2,1	24,01	4,7	6,6	6,1	8,0				
73	60	2,4	19,42	4,5	6,2	6,1	8,0				
84	52	2,3	16,86	4,3	5,9	6,1	8,0				
96	46	2,5	14,72	4,1	5,7	6,1	8,0				
108	42	2,8	13,18	3,9	4,8	6,1	8,0				
122	37	3,0	11,63	3,7	4,7	6,1	8,0				
151	31	3,6	9,41	3,5	4,4	6,1	8,0				
174	27	4,1	8,17	3,4	4,2	6,1	8,0				
199	23	4,5	7,13	3,3	4,1	6,1	8,0				

Stirrad-Schneckengetriebe

only available in version .Z or .F



P ₁ [kW]	n ₂ [min ⁻¹]	M ₂ [Nm]	f _B	i _{ges}	F _R [kN]	F _A [kN]	F _{R VL} [kN]	F _{A VL} [kN]	Type	kg	mm 
0,75	1,0	3742	0,8	1476,55	-	2,8	16,0	28,0	SK 43125 - 80 LP/4	123	F50-51
	1,2	3088	1,0	1198,50	4,5	2,8	21,8	28,0			
	1,5	2446	1,3	928,25	11,9	2,8	23,4	28,0			
	1,8	2126	1,5	794,58	15,4	2,8	23,8	28,0			
	2,0	2376	1,2	689,67	11,7	2,8	23,6	28,0			
	2,3	2102	1,3	607,91	14,7	2,8	23,9	28,0			
	2,6	1903	1,6	547,47	16,8	2,8	24,9	28,0			
	3,2	1564	1,9	444,38	19,3	2,8	24,4	28,0			
	3,7	1350	1,9	380,39	19,7	2,8	24,6	28,0			
	4,4	1163	2,1	323,51	2,9	2,8	24,8	28,0			
	5,2	983	2,9	269,76	2,4	2,8	24,9	28,0			
	6,0	871	3,2	236,58	2,6	2,8	24,9	28,0			
	7,5	704	3,7	187,80	2,8	2,8	25,2	28,0			
	9,3	583	4,4	152,44	3,0	2,8	25,7	28,0			
11	506	4,9	130,49	21,6	2,8	25,1	28,0				
16	363	4,8	86,22	21,2	2,8	25,1	28,0				
	2,1	1698	0,9	660,60	-	12,0	1,3	16,0	SK 33100 - 80 LP/4	74	F46-47
	2,7	1373	1,2	519,31	4,2	12,0	13,7	16,0			
	3,0	1255	1,3	468,37	5,9	12,0	15,0	16,0			
	3,9	1012	1,5	365,07	9,1	12,0	15,7	16,0			
	4,7	853	1,8	299,28	11,1	12,0	16,0	16,0			
	5,5	918	1,6	257,63	9,6	12,0	15,9	16,0			
	7,7	667	2,1	182,66	11,7	12,0	16,2	16,0			
	9,9	530	2,5	142,38	12,8	12,0	16,2	16,0			
	12	490	2,4	121,21	12,1	12,0	16,2	16,0			
	13	444	2,7	109,32	12,2	12,0	16,2	16,0			
	17	351	3,1	85,21	12,4	12,0	16,2	16,0			
	20	290	3,7	69,85	12,5	12,0	16,2	16,0			
	26	234	2,9	53,70	11,3	12,0	16,2	16,0			
	2,2	1663	0,9	645,00	-	12,0	1,7	16,0	SK 32100 - 80 LP/4	66	F44-45
	2,8	1351	1,1	510,00	4,5	12,0	14,0	16,0			
	5,9	714	2,0	241,50	11,7	12,0	16,1	16,0			
	7,7	567	2,4	183,50	12,4	12,0	16,2	16,0			
	8,6	521	2,6	165,50	12,1	12,0	16,2	16,0			
	11	423	2,9	129,00	12,3	12,0	16,2	16,0			
	15	364	3,6	94,19	12,4	12,0	16,2	16,0			
	20	283	4,3	71,57	12,6	12,0	16,2	16,0			
	22	257	4,6	64,55	12,6	12,0	16,2	16,0			
	6,0	654	1,1	234,60	4,4	9,0	8,6	12,0	SK 12080 - 80 LP/4	40	F40-41
	7,6	540	1,2	187,17	5,9	9,0	8,9	12,0			
	9,0	467	1,4	157,59	6,8	9,0	9,1	12,0			
	10	418	1,5	138,21	7,2	9,0	9,2	12,0			
	11	381	1,6	123,42	7,3	9,0	9,2	12,0			
	13	335	1,8	106,08	7,4	9,0	9,2	12,0			
	15	303	1,9	94,35	7,5	9,0	9,3	12,0			
	18	298	2,2	78,91	7,5	9,0	9,3	12,0			
	21	255	2,5	66,44	7,6	9,0	9,3	12,0			
	24	226	2,7	58,27	7,7	9,0	9,4	12,0			
	27	204	2,8	52,03	7,8	9,0	9,4	12,0			
	32	178	3,1	44,72	7,8	9,0	9,4	12,0			
	37	160	3,4	37,91	7,8	9,0	9,4	12,0			
	44	136	3,9	31,92	7,9	9,0	9,4	12,0			
	51	120	4,2	27,99	7,9	9,0	9,5	12,0			
	57	108	4,5	25,00	7,9	9,0	9,5	12,0			
	12	345	0,9	118,32	5,9	7,7	6,7	1,0	SK 12063 - 80 LP/4	30	F36-37
	14	310	1,0	104,04	5,3	7,7	6,9	1,0			
	15	279	1,1	92,31	5,4	7,7	6,9	1,0			
	18	282	1,1	77,40	5,3	7,7	6,9	1,0			
	21	252	1,2	68,37	5,5	7,7	6,9	1,0			
	23	226	1,2	60,85	5,6	7,7	7,0	1,0			
	28	188	1,4	49,88	5,7	7,7	7,3	1,0			
	32	167	1,5	43,86	5,8	7,7	7,6	1,0			
	36	150	1,6	38,92	5,8	7,7	7,9	1,0			
	40	144	1,8	34,89	5,8	7,7	7,9	1,0			
	49	119	2,1	28,61	5,9	7,7	7,1	1,0			
	56	106	2,3	25,15	6,0	7,7	7,1	1,0			
	63	94	2,6	22,32	6,0	7,7	7,2	1,0			

Stirrad-Schneckengetriebe

0,75 kW
1,10 kW

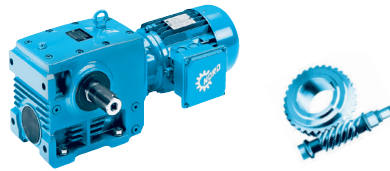
IE3




NORD
DRIVESYSTEMS

P ₁ [kW]	n ₂ [min ⁻¹]	M ₂ [Nm]	f _B	i _{ges}	F _R [kN]	F _A [kN]	F _{R VL} [kN]	F _{A VL} [kN]	Type	kg	mm H
0,75	74	81	2,7	18,99	5,8	7,7	7,2	1,0	SK 12063 - 80 LP/4	30	F36-37
	91	69	2,8	15,57	5,3	7,7	7,2	1,0			
	111	57	3,2	12,76	5,6	7,7	7,2	1,0			
	126	50	3,5	11,22	4,9	7,7	7,2	1,0			
	142	45	3,8	9,96	4,7	7,5	7,2	1,0			
	167	38	4,3	8,47	4,5	7,2	7,2	1,0			
	191	34	4,6	7,43	4,4	7,5	7,2	1,0			
	25	209	0,8	57,38	2,7	5,6	5,0	8,0			
	28	187	0,8	50,63	3,1	5,6	5,2	8,0			
	35	153	1,0	40,95	3,7	5,6	5,3	8,0			
	40	135	1,2	35,55	4,2	5,6	5,3	8,0			
	46	127	1,2	30,94	3,9	5,6	5,3	8,0			
	52	112	1,4	27,21	4,2	5,6	5,3	8,0			
	59	100	1,6	24,01	4,4	5,6	5,4	8,0			
	73	81	1,8	19,42	4,1	5,6	5,5	8,0			
	84	71	1,7	16,86	4,1	5,6	5,4	8,0			
	96	63	1,8	14,72	3,9	5,6	5,4	8,0			
	108	58	2,1	13,18	3,6	5,1	5,4	8,0			
	122	51	2,2	11,63	3,5	5,7	5,4	8,0			
151	42	2,6	9,41	3,3	5,0	5,5	8,0				
173	36	3,0	8,17	3,2	4,9	5,5	8,0				
198	32	3,3	7,13	3,1	4,7	5,5	8,0				
1,10	1,5	3554	0,9	928,25	-	2,8	17,8	28,0	SK 43125 - 90 SP/4	128	F50-51
	1,8	3089	1,0	794,58	4,6	2,8	21,8	28,0			
	2,1	3449	0,8	689,67	-	2,8	17,5	28,0			
	2,4	3052	0,9	607,91	3,8	2,8	21,5	28,0			
	2,6	2763	1,1	547,47	7,3	2,8	22,9	28,0			
	3,2	2271	1,3	444,38	12,9	2,8	23,6	28,0			
	3,8	1961	1,3	380,39	16,3	2,8	24,3	28,0			
	4,4	1689	1,4	323,51	19,5	2,8	24,3	28,0			
	5,3	1428	2,0	269,76	19,6	2,8	24,6	28,0			
	6,0	1265	2,2	236,58	19,9	2,8	24,7	28,0			
	7,6	1022	2,5	187,80	2,3	2,8	24,8	28,0			
	9,4	847	3,1	152,44	2,6	2,8	25,0	28,0			
	11	735	3,4	130,49	2,8	2,8	25,7	28,0			
	13	636	3,7	110,97	2,9	2,8	25,5	28,0			
	17	528	3,3	86,22	3,0	2,8	25,9	28,0			
	20	434	3,6	69,99	21,9	2,8	25,1	28,0			
	23	391	4,0	62,50	21,1	2,8	25,1	28,0			
	2,1	2747	1,0	695,60	8,6	2,8	23,0	28,0			
	2,9	2045	1,4	495,85	16,2	2,8	23,9	28,0			
	7,1	961	2,7	201,63	2,5	2,8	24,9	28,0			
	7,8	885	2,9	182,36	2,6	2,8	24,9	28,0			
	8,9	795	3,1	160,74	2,8	2,8	25,0	28,0			
	9,9	728	3,3	144,76	2,8	2,8	25,1	28,0			
	12	611	3,7	117,50	2,9	2,8	25,7	28,0			
	14	534	4,0	100,58	21,4	2,8	25,9	28,0			
	16	512	4,6	87,30	21,5	2,8	26,0	28,0			
	3,1	1824	0,9	468,37	-	12,0	9,0	16,0			
	3,9	1470	1,0	365,07	2,7	12,0	12,9	16,0			
	4,8	1240	1,2	299,28	6,1	12,0	16,0	16,0			
	5,6	1333	1,1	257,63	3,8	12,0	13,3	16,0			
	7,8	969	1,5	182,66	9,0	12,0	15,8	16,0			
	10	770	1,7	142,38	11,5	12,0	16,5	16,0			
	12	711	1,7	121,21	11,6	12,0	16,2	16,0			
13	645	1,8	109,32	11,7	12,0	16,2	16,0				
17	509	2,1	85,21	12,8	12,0	16,2	16,0				
21	422	2,6	69,85	11,9	12,0	16,2	16,0				
27	340	2,0	53,70	1,5	12,0	16,2	16,0				
3,5	1624	0,8	410,00	-	12,0	11,2	16,0				
4,7	1258	1,1	304,00	5,9	12,0	14,9	16,0				
5,9	1038	1,4	241,50	8,8	12,0	15,7	16,0				
7,8	825	1,7	183,50	11,4	12,0	16,0	16,0				
8,6	757	1,8	165,50	11,6	12,0	16,8	16,0				
									SK 32100 - 90 SP/4	71	F44-45

Stirrad-
Schneckengetriebe



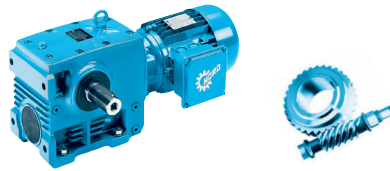
P ₁ [kW]	n ₂ [min ⁻¹]	M ₂ [Nm]	f _B	i _{ges}	F _R [kN]	F _A [kN]	F _{R VL} [kN]	F _{A VL} [kN]	Type	kg	mm 			
1,10	11	614	2,0	129,00	11,9	12,0	16,2	16,0	SK 32100 - 90 SP/4	71	F44-45			
	14	512	2,3	104,00	12,2	12,0	16,2	16,0						
	15	528	2,5	94,19	12,8	12,0	16,2	16,0						
	20	411	3,0	71,57	12,3	12,0	16,2	16,0						
	22	374	3,2	64,55	12,0	12,0	16,2	16,0						
	28	297	3,7	50,31	11,2	12,0	16,2	16,0						
	33	266	4,1	42,83	1,6	12,0	16,2	16,0						
	37	242	4,6	38,63	1,3	12,0	16,2	16,0						
	7,6	785	0,9	187,17	-	9,0	8,2	12,0				SK 12080 - 90 SP/4	45	F40-41
	9,1	679	1,0	157,59	3,9	9,0	8,5	12,0						
	10	608	1,1	138,21	5,2	9,0	8,7	12,0						
	12	553	1,1	123,42	5,7	9,0	8,8	12,0						
	13	487	1,2	106,08	6,6	9,0	9,0	12,0						
	15	440	1,3	94,35	8,0	9,0	9,6	12,0						
	18	433	1,5	78,91	7,0	9,0	9,7	12,0						
	22	371	1,7	66,44	7,3	9,0	9,2	12,0						
	25	328	1,8	58,27	7,4	9,0	9,2	12,0						
	27	297	1,9	52,03	7,5	9,0	9,3	12,0						
	32	258	2,1	44,72	7,6	9,0	9,3	12,0						
	38	232	2,4	37,91	7,7	9,0	9,3	12,0						
	45	198	2,7	31,92	7,7	9,0	9,4	12,0						
	51	174	2,9	27,99	7,7	9,0	9,4	12,0						
	57	157	3,1	25,00	7,5	9,0	9,4	12,0						
	66	136	3,5	21,49	7,2	9,0	9,4	12,0						
	75	121	3,8	19,11	7,2	9,0	9,5	12,0						
	90	104	3,8	15,98	6,5	9,0	9,5	12,0						
	102	92	4,0	14,01	6,3	9,0	9,5	12,0						
	114	82	4,2	12,51	6,9	8,9	9,5	12,0						
	133	71	4,8	10,75	5,8	8,6	9,5	12,0						
	21	366	0,8	68,37	4,9	7,7	6,7	1,0	SK 12063 - 90 SP/4	35	F36-37			
	23	329	0,9	60,85	5,1	7,7	6,8	1,0						
	29	273	1,0	49,88	5,4	7,7	6,9	1,0						
	33	243	1,0	43,86	5,6	7,7	6,9	1,0						
	37	217	1,1	38,92	5,7	7,7	7,0	1,0						
	41	209	1,3	34,89	5,6	7,7	7,0	1,0						
	50	173	1,4	28,61	5,7	7,7	7,4	1,0						
	57	154	1,6	25,15	5,8	7,7	7,7	1,0						
64	137	1,8	22,32	5,8	7,7	8,0	1,0							
75	118	1,8	18,99	5,6	7,7	7,1	1,0							
92	100	1,9	15,57	5,0	7,5	7,1	1,0							
112	83	2,2	12,76	4,8	7,3	7,1	1,0							
127	73	2,4	11,22	4,6	7,1	7,2	1,0							
144	65	2,6	9,96	4,5	7,0	7,2	1,0							
169	56	3,0	8,47	4,3	6,8	7,2	1,0							
193	49	3,2	7,43	4,2	6,6	7,2	1,0							
46	185	0,8	30,94	2,9	5,6	5,3	8,0	SK 02050 - 90 SP/4	31	F32-33				
53	163	0,9	27,21	3,3	5,6	5,2	8,0							
60	145	1,1	24,01	3,7	5,6	5,3	8,0							
74	118	1,2	19,42	3,7	5,6	5,3	8,0							
85	104	1,2	16,86	3,7	5,6	5,4	8,0							
97	91	1,2	14,72	3,6	5,6	5,4	8,0							
109	84	1,4	13,18	3,2	4,2	5,4	8,0							
123	74	1,5	11,63	3,2	4,2	5,4	8,0							
152	61	1,8	9,41	3,7	4,3	5,4	8,0							
175	53	2,1	8,17	3,0	4,2	5,4	8,0							
200	46	2,3	7,13	2,9	4,2	5,4	7,8							
1,50	2,6	3805	0,8	547,47	-	2,8	14,1				28,0	SK 43125 - 90 LP/4	130	F50-51
	3,2	3127	1,0	444,38	2,9	2,8	2,4	28,0						
	3,7	2700	1,0	380,39	8,1	2,8	23,3	28,0						
	4,4	2326	1,0	323,51	12,4	2,8	23,6	28,0						
	5,2	1967	1,4	269,76	16,3	2,8	24,2	28,0						
	6,0	1742	1,6	236,58	18,7	2,8	24,3	28,0						
	7,5	1408	1,8	187,80	19,6	2,8	24,6	28,0						
	9,3	1166	2,2	152,44	3,0	2,8	24,8	28,0						
	11	1012	2,5	130,49	2,4	2,8	24,9	28,0						
	13	875	2,7	110,97	2,6	2,8	24,9	28,0						
	16	727	2,4	86,22	2,7	2,8	25,7	28,0						
	20	598	2,6	69,99	2,9	2,8	25,6	28,0						
	23	538	2,9	62,50	2,6	2,8	25,8	28,0						

1,50 kW



P ₁ [kW]	n ₂ [min ⁻¹]	M ₂ [Nm]	f _B	i _{ges}	F _R [kN]	F _A [kN]	F _{R VL} [kN]	F _{A VL} [kN]	Type	kg	mm
1,50	2,9	2814	1,0	495,85	7,9	2,8	22,9	28,0	SK 42125 - 90 LP/4	113	F48-49
	7,0	1322	2,0	201,63	19,9	2,8	24,6	28,0			
	7,8	1217	2,1	182,36	2,5	2,8	24,7	28,0			
	8,8	1093	2,3	160,74	2,3	2,8	24,8	28,0			
	9,8	1002	2,4	144,76	2,5	2,8	24,9	28,0			
	12	840	2,7	117,50	2,6	2,8	25,0	28,0			
	14	735	2,9	100,58	2,8	2,8	25,1	28,0			
	16	705	3,3	87,30	2,8	2,8	25,2	28,0			
	18	627	3,7	76,95	3,0	2,8	25,6	28,0			
	20	570	3,9	69,30	3,0	2,8	25,8	28,0			
	25	471	4,4	56,25	2,3	2,8	25,1	28,0			
	29	408	4,8	48,15	19,5	2,8	25,1	28,0			
4,7	1706	0,9	299,28	-	12,0	1,4	16,0	SK 33100 - 90 LP/4	81	F46-47	
5,5	1836	0,8	257,63	-	12,0	7,7	16,0				
7,7	1335	1,1	182,66	3,8	12,0	13,3	16,0				
9,9	1060	1,2	142,38	7,8	12,0	15,6	16,0				
12	979	1,2	121,21	8,8	12,0	15,8	16,0				
13	888	1,3	109,32	9,4	12,0	15,9	16,0				
17	701	1,5	85,21	11,4	12,0	16,1	16,0				
20	581	1,9	69,85	12,0	12,0	16,2	16,0				
26	469	1,5	53,70	9,7	11,8	16,2	16,0				
4,7	1731	0,8	304,00	-	12,0	1,8	16,0				SK 32100 - 90 LP/4
5,9	1428	1,0	241,50	3,4	12,0	13,3	16,0				
7,7	1134	1,2	183,50	7,6	12,0	15,5	16,0				
8,6	1041	1,3	165,50	8,8	12,0	15,7	16,0				
11	845	1,5	129,00	11,3	12,0	16,0	16,0				
14	705	1,7	104,00	11,8	12,0	16,1	16,0				
15	727	1,8	94,19	11,6	12,0	16,1	16,0				
20	565	2,2	71,57	11,5	12,0	16,2	16,0				
22	515	2,3	64,55	11,3	12,0	16,2	16,0				
28	409	2,7	50,31	1,7	12,0	16,2	16,0				
33	367	3,0	42,83	1,1	12,0	16,2	16,0				
37	333	3,3	38,63	9,9	12,0	16,2	16,0				
41	288	3,8	34,32	9,8	12,0	16,2	16,0				
47	263	4,0	30,11	9,3	12,0	16,2	16,0				
58	214	4,8	24,27	8,9	12,0	16,2	16,0				
69	183	4,6	20,54	8,5	12,0	16,2	16,0				
75	172	4,2	18,97	8,0	11,1	16,2	16,0				
83	156	4,6	17,11	7,8	1,9	16,2	16,0				
11	761	0,8	123,42	-	9,0	8,4	12,0	SK 12080 - 90 LP/4	47	F40-41	
13	670	0,9	106,08	4,2	9,0	8,6	12,0				
15	605	0,9	94,35	5,7	9,0	8,7	12,0				
18	596	1,1	78,91	4,8	9,0	8,7	12,0				
21	510	1,2	66,44	6,2	9,0	8,9	12,0				
24	452	1,3	58,27	6,7	9,0	9,3	12,0				
27	408	1,4	52,03	7,2	9,0	9,1	12,0				
32	356	1,5	44,72	7,3	9,0	9,2	12,0				
37	320	1,7	37,91	7,5	9,0	9,2	12,0				
44	272	1,9	31,92	7,5	9,0	9,3	12,0				
51	240	2,1	27,99	7,3	9,0	9,3	12,0				
57	216	2,3	25,00	7,1	9,0	9,4	12,0				
66	187	2,5	21,49	6,9	9,0	9,4	12,0				
74	167	2,7	19,11	6,7	9,0	9,4	12,0				
89	144	2,7	15,98	6,1	8,6	9,4	12,0				
101	126	2,9	14,01	6,0	8,4	9,4	12,0				
113	114	3,0	12,51	5,8	8,3	9,4	12,0				
131	98	3,5	10,75	5,6	9,0	9,5	12,0				
148	87	3,9	9,56	5,5	7,9	9,5	12,0				
187	70	4,2	7,55	5,2	7,6	9,5	12,0				
36	299	0,8	38,92	5,3	7,7	6,8	1,0	SK 12063 - 90 LP/4	37	F36-37	
40	288	0,9	34,89	5,3	7,7	6,8	1,0				
49	238	1,0	28,61	5,5	7,7	6,9	1,0				
56	211	1,2	25,15	5,4	7,7	7,0	1,0				
63	188	1,3	22,32	5,3	7,7	7,2	1,0				
74	162	1,3	18,99	5,2	7,7	7,6	1,0				
91	138	1,4	15,57	4,6	6,5	7,6	1,0				

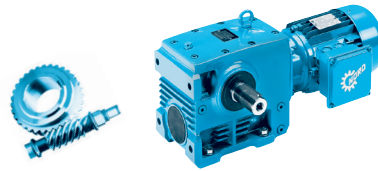
Stirrad-Schneckengetriebe



P ₁ [kW]	n ₂ [min ⁻¹]	M ₂ [Nm]	f _B	i _{ges}	F _R [kN]	F _A [kN]	F _{R VL} [kN]	F _{A VL} [kN]	Type	kg	mm			
1,50	111	114	1,6	12,76	4,5	6,5	8,0	1,0	SK 12063 - 90 LP/4	37	F36-37			
	126	101	1,7	11,22	4,4	6,5	7,1	1,0						
	142	89	1,9	9,96	4,3	6,5	7,1	1,0						
	167	77	2,2	8,47	4,1	6,3	7,2	1,0						
	191	67	2,3	7,43	4,3	6,2	7,2	1,0						
	73	163	0,9	19,42	3,3	4,8	5,2	8,0	SK 02050 - 90 LP/4	33	F32-33			
	84	143	0,8	16,86	3,3	4,9	5,3	8,0						
	96	125	0,9	14,72	3,3	4,9	5,3	8,0						
	108	116	1,0	13,18	2,8	3,7	5,3	7,4						
	122	103	1,1	11,63	2,8	3,3	5,3	7,4						
	151	83	1,3	9,41	2,8	3,5	5,4	7,4						
	173	73	1,5	8,17	2,7	3,6	5,4	7,4						
	198	64	1,6	7,13	2,7	3,6	5,4	7,3						
	2,20	5,4	2794	1,0	269,76	7,8	2,8	22,9	28,0	SK 43125 - 100 LP/4	141	F50-51		
		6,2	2475	1,1	236,58	1,8	2,8	23,4	28,0					
		7,8	2000	1,3	187,80	16,0	2,8	24,0	28,0					
		9,6	1657	1,6	152,44	19,1	2,8	24,3	28,0					
		11	1438	1,7	130,49	19,6	2,8	24,5	28,0					
13		1244	1,9	110,97	20,0	2,8	24,7	28,0						
17		1031	1,7	86,22	2,2	2,8	24,8	28,0						
21		848	1,8	69,99	19,8	2,8	24,9	28,0						
23		764	2,1	62,50	19,3	2,8	25,0	28,0						
4,3		2892	1,0	337,46	7,8	2,8	22,7	28,0	SK 42125 - 100 LP/4				124	F48-49
7,3		1884	1,4	201,63	18,0	2,8	24,1	28,0						
8,0		1734	1,5	182,36	19,2	2,8	24,3	28,0						
9,1		1558	1,6	160,74	19,4	2,8	24,5	28,0						
10		1427	1,7	144,76	19,7	2,8	24,6	28,0						
12		1196	1,9	117,50	2,9	2,8	24,7	28,0						
15		1046	2,0	100,58	2,3	2,8	24,8	28,0						
17		1002	2,4	87,30	2,4	2,8	24,9	28,0						
19		891	2,6	76,95	2,5	2,8	24,9	28,0						
21		810	2,7	69,30	2,3	2,8	25,0	28,0						
26		670	3,1	56,25	19,3	2,8	25,4	28,0						
30		579	3,4	48,15	18,6	2,8	25,7	28,0						
36		499	3,7	40,95	17,8	2,8	25,1	28,0						
41		445	3,6	35,33	16,8	2,8	25,1	28,0						
46		403	4,6	31,82	16,4	2,8	25,1	28,0						
8,0		1616	0,8	183,50	-	12,0	11,4	16,0		SK 32100 - 100 LP/4	84	F44-45		
8,9		1483	0,9	165,50	2,7	12,0	12,8	16,0						
11		1204	1,0	129,00	6,7	12,0	15,4	16,0						
14		1004	1,2	104,00	9,4	12,0	15,7	16,0						
16		1033	1,3	94,19	8,2	12,0	15,7	16,0						
20		803	1,5	71,57	1,2	12,0	16,1	16,0						
23		731	1,6	64,55	1,9	12,0	17,0	16,0						
29		582	1,9	50,31	9,7	12,0	16,2	16,0						
34		521	2,1	42,83	9,2	12,0	16,2	16,0						
38		473	2,3	38,63	9,2	12,0	16,2	16,0						
43		408	2,7	34,32	9,9	12,0	16,2	16,0						
49		373	2,8	30,11	8,6	12,0	16,2	16,0						
60		304	3,4	24,27	8,3	12,0	16,2	16,0						
71		260	3,2	20,54	8,0	11,8	16,2	16,0						
77		244	3,0	18,97	7,4	9,8	16,2	16,0						
86		221	3,2	17,11	7,2	9,8	16,2	16,0						
90		207	3,6	16,22	7,6	11,3	16,2	16,0						
110		174	4,1	13,34	6,9	9,4	16,2	16,0						
22		725	0,9	66,44	-	9,0	8,4	12,0	SK 12080 - 100 LP/4	58	F40-41			
25		642	0,9	58,27	4,2	9,0	8,6	12,0						
28		580	1,0	52,03	5,9	9,0	8,8	12,0						
33		505	1,1	44,72	6,9	9,0	8,9	12,0						
39		454	1,2	37,91	6,2	9,0	9,0	12,0						
46		386	1,4	31,92	6,6	9,0	9,1	12,0						
52	341	1,5	27,99	6,5	9,0	9,2	12,0							
59	307	1,6	25,00	6,4	9,0	9,2	12,0							
68	266	1,8	21,49	6,4	9,0	9,3	12,0							
77	237	1,9	19,11	6,2	9,0	9,3	12,0							
92	204	1,9	15,98	5,5	7,2	9,3	12,0							

2,20 kW
3,00 kW

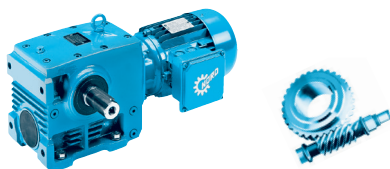
IE3




NORD
DRIVESYSTEMS

P ₁ [kW]	n ₂ [min ⁻¹]	M ₂ [Nm]	f _B	i _{ges}	F _R [kN]	F _A [kN]	F _{R VL} [kN]	F _{A VL} [kN]	Type	kg	mm H B
2,20	105	179	2,0	14,01	5,4	7,2	9,4	12,0	SK 12080 - 100 LP/4	58	F40-41
	117	161	2,1	12,51	5,4	7,2	9,4	12,0			
	136	139	2,4	10,75	5,2	7,1	9,4	12,0			
	154	124	2,7	9,56	5,9	7,7	9,4	11,9			
	194	99	3,0	7,55	4,9	6,9	9,5	11,5			
	58	300	0,8	25,15	4,7	7,2	6,8	1,0	SK 12063 - 100 LP/4	48	F36-37
	66	267	0,9	22,32	4,6	7,3	6,9	1,0			
	77	230	0,9	18,99	4,6	7,3	6,9	1,0			
	94	196	1,0	15,57	4,0	5,0	7,0	9,7			
	115	161	1,1	12,76	3,9	5,2	7,2	9,7			
	130	143	1,2	11,22	4,0	5,3	7,5	9,7			
	147	127	1,3	9,96	3,9	5,4	7,8	9,7			
	173	109	1,5	8,47	3,8	5,4	7,2	9,5			
	198	95	1,6	7,43	3,7	5,4	7,1	9,4			
	156	118	0,9	9,41	1,8	2,2	5,3	6,2	SK 02050 - 100 LP/4	44	F32-33
	179	103	1,1	8,17	2,8	2,4	5,3	6,3			
	205	91	1,2	7,13	2,2	2,5	5,4	6,3			
	3,00	6,2	3385	0,8	236,58	-	2,8	18,2	28,0	SK 43125 - 100 AP/4	141
7,8		2736	0,9	187,80	7,9	2,8	23,0	28,0			
9,6		2266	1,1	152,44	13,2	2,8	23,7	28,0			
11		1967	1,3	130,49	16,5	2,8	24,2	28,0			
13		1701	1,4	110,97	19,3	2,8	24,4	28,0			
17		1411	1,2	86,22	19,1	2,8	24,5	28,0			
21		1161	1,3	69,99	18,5	2,8	24,7	28,0			
23		1045	1,5	62,50	18,1	2,8	24,8	28,0			
7,2		2576	1,0	201,63	1,8	2,8	23,2	28,0	SK 42125 - 100 AP/4	124	F49-50
8,0		2371	1,1	182,36	13,0	2,8	23,5	28,0			
9,1		2130	1,2	160,74	15,5	2,8	23,8	28,0			
10		1951	1,2	144,76	17,4	2,8	24,5	28,0			
12		1636	1,4	117,50	19,2	2,8	24,4	28,0			
15		1430	1,5	100,58	19,7	2,8	24,6	28,0			
17		1370	1,7	87,30	19,7	2,8	24,6	28,0			
19		1219	1,9	76,95	19,6	2,8	24,7	28,0			
21		1108	2,0	69,30	19,2	2,8	24,8	28,0			
26		916	2,2	56,25	18,4	2,8	24,9	28,0			
30	793	2,5	48,15	17,7	2,8	25,0	28,0				
36	683	2,7	40,95	17,9	2,8	25,3	28,0				
41	609	2,6	35,33	16,1	2,8	25,5	28,0				
46	551	3,3	31,82	15,7	2,8	25,8	28,0				
57	452	3,8	25,83	15,0	2,8	25,1	28,0				
66	389	4,1	22,11	14,4	2,8	25,1	28,0				
78	334	4,5	18,80	13,8	2,8	25,2	28,0				
92	286	4,3	15,92	12,9	17,7	25,2	28,0				
14	1373	0,9	104,00	4,4	12,0	13,9	16,0	SK 32100 - 100 AP/4	84	F44-45	
15	1414	0,9	94,19	2,7	12,0	12,7	16,0				
20	1099	1,1	71,57	7,4	12,0	15,6	16,0				
23	1000	1,2	64,55	8,7	12,0	15,7	16,0				
29	796	1,4	50,31	8,7	12,0	16,2	16,0				
34	712	1,5	42,83	8,2	11,4	16,1	16,0				
38	647	1,7	38,63	8,2	11,5	16,2	16,0				
43	559	2,0	34,32	8,4	12,0	16,2	16,0				
49	511	2,1	30,11	7,9	11,4	16,2	16,0				
60	416	2,5	24,27	7,7	11,2	16,2	16,0				
71	355	2,4	20,54	7,5	1,9	16,2	16,0				
77	334	2,2	18,97	6,8	8,3	16,2	16,0				
85	302	2,3	17,11	6,7	8,4	16,2	16,0				
90	284	2,6	16,22	7,2	1,5	16,2	16,0				
110	238	3,0	13,34	6,4	8,4	16,2	16,0				
136	193	3,8	10,75	6,2	8,4	15,4	16,0				
161	164	4,4	9,10	6,0	8,2	14,8	16,0				
39	621	0,9	37,91	3,8	7,5	8,6	12,0	SK 12080 - 100 AP/4	58	F40-41	
46	528	1,0	31,92	5,2	7,9	8,8	12,0				
52	466	1,1	27,99	5,7	8,4	9,0	12,0				
58	420	1,2	25,00	5,7	8,1	9,6	12,0				
68	363	1,3	21,49	5,7	8,2	9,2	12,0				

Stirrad-
Schneckengetriebe



P ₁ [kW]	n ₂ [min ⁻¹]	M ₂ [Nm]	f _B	i _{ges}	F _R [kN]	F _A [kN]	F _{R VL} [kN]	F _{A VL} [kN]	Type	kg	mm 			
3,00	77	324	1,4	19,11	5,6	8,2	9,2	12,0	SK 12080 - 100 AP/4	58	F40-41			
	91	279	1,4	15,98	5,0	5,6	9,2	11,3						
	104	245	1,5	14,01	4,9	5,9	9,3	11,4						
	117	220	1,6	12,51	4,9	6,0	9,3	11,3						
	136	190	1,8	10,75	4,8	6,2	9,4	11,2						
	153	169	2,0	9,56	4,7	6,2	9,4	11,7						
	193	135	2,2	7,55	4,5	6,2	9,4	1,8						
4,00	9,5	3059	0,8	152,44	4,4	2,8	21,3	28,0	SK 43125 - 112 MP/4	148	F50-51			
	11	2655	0,9	130,49	8,9	2,8	23,2	28,0						
	13	2297	1,0	110,97	12,9	2,8	23,6	28,0						
	17	1906	0,9	86,22	16,0	2,8	24,7	28,0						
	21	1568	1,0	69,99	16,7	2,8	24,4	28,0						
	23	1412	1,1	62,50	16,6	2,8	24,5	28,0						
	7,9	3198	0,8	182,36	3,6	2,8	21,2	28,0				SK 42125 - 112 MP/4	132	F48-49
	9,0	2873	0,9	160,74	7,5	2,8	22,8	28,0						
	10	2632	0,9	144,76	1,3	2,8	23,2	28,0						
	12	2207	1,0	117,50	14,8	2,8	23,7	28,0						
14	1930	1,1	100,58	17,7	2,8	24,8	28,0							
16	1850	1,3	87,30	17,7	2,8	24,2	28,0							
19	1646	1,4	76,95	18,2	2,8	24,4	28,0							
21	1496	1,5	69,30	17,8	2,8	24,5	28,0							
26	1237	1,7	56,25	17,2	2,8	24,8	28,0							
30	1070	1,8	48,15	16,8	2,8	24,8	28,0							
35	922	2,0	40,95	16,2	2,8	24,9	28,0							
41	823	1,9	35,33	15,3	2,8	25,0	28,0							
45	745	2,5	31,82	15,0	2,8	25,0	28,0							
56	611	2,8	25,83	14,3	2,5	25,5	28,0							
65	526	3,1	22,11	13,8	19,9	25,9	28,0							
77	451	3,3	18,80	13,3	19,3	25,1	28,0							
91	387	3,2	15,92	12,3	16,5	25,1	27,4							
111	316	3,9	12,93	11,7	16,0	25,1	26,3							
130	272	4,6	11,06	11,3	15,6	24,8	25,5							
153	232	4,9	9,41	1,9	14,8	23,8	24,6							
20	1484	0,8	71,57	1,7	1,7	11,9	16,0	SK 32100 - 112 MP/4	92	F44-45				
22	1350	0,9	64,55	3,7	2,0	13,3	16,0							
29	1074	1,0	50,31	7,4	11,4	15,6	16,0							
34	962	1,1	42,83	6,9	9,2	15,8	16,0							
37	873	1,3	38,63	6,9	9,5	16,0	16,0							
42	754	1,4	34,32	7,5	11,5	16,7	16,0							
48	690	1,5	30,11	7,1	9,8	16,1	16,0							
59	562	1,8	24,27	7,0	9,9	16,2	16,0							
70	480	1,8	20,54	6,9	9,8	16,2	16,0							
76	451	1,6	18,97	6,0	6,5	15,3	16,0							
84	408	1,7	17,11	6,0	6,7	15,3	16,0							
89	383	2,0	16,22	6,7	9,7	16,2	16,0							
108	321	2,2	13,34	5,9	7,1	15,9	15,9							
134	260	2,8	10,75	5,8	7,2	14,8	15,6							
158	221	3,3	9,10	5,6	7,0	14,5	15,3							
200	176	3,9	7,19	5,5	6,7	13,7	14,7							
51	630	0,8	27,99	3,7	6,1	8,7	12,0	SK 12080 - 112 MP/4	66	F40-41				
58	567	0,9	25,00	4,7	6,4	8,8	12,0							
67	491	1,0	21,49	4,9	6,7	8,9	12,0							
75	438	1,0	19,11	4,9	6,9	9,3	12,0							
90	377	1,0	15,98	3,4	3,7	9,7	9,4							
103	332	1,1	14,01	3,9	4,1	9,2	9,7							
115	298	1,2	12,51	4,2	4,5	9,3	9,8							
134	257	1,3	10,75	4,2	4,8	9,3	10,0							
151	229	1,5	9,56	4,2	5,0	9,4	10,0							
191	182	1,6	7,55	4,2	5,1	9,4	9,9							

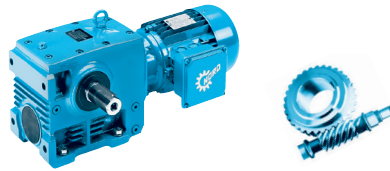
Stirrad-Schneckengetriebe


5,50 kW
7,50 kW



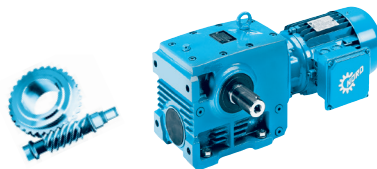
P ₁ [kW]	n ₂ [min ⁻¹]	M ₂ [Nm]	f _B	i _{ges}	F _R [kN]	F _A [kN]	F _{R VL} [kN]	F _{A VL} [kN]	Type	kg	mm 				
5,50	15	2614	0,8	100,58	1,5	2,8	23,2	28,0	SK 42125 - 132 SP/4	151	F48-49				
	17	2505	0,9	87,30	1,7	2,8	23,3	28,0							
	19	2229	1,0	76,95	13,7	2,8	23,8	28,0							
	21	2026	1,1	69,30	15,6	2,8	24,0	28,0							
	26	1674	1,2	56,25	15,4	2,8	24,3	28,0							
	30	1449	1,4	48,15	15,2	2,8	24,5	28,0							
	36	1248	1,5	40,95	14,9	2,8	24,7	28,0							
	41	1113	1,4	35,33	13,9	19,2	24,8	28,0							
	46	1007	1,8	31,82	13,7	19,9	24,8	28,0							
	57	826	2,1	25,83	13,3	18,7	25,0	28,0							
	66	711	2,3	22,11	12,9	18,4	26,0	28,0							
	78	610	2,5	18,80	12,6	17,9	25,5	28,0							
	92	523	2,4	15,92	11,5	14,6	25,7	25,5							
	100	477	2,8	14,57	12,0	17,1	25,2	27,6							
	113	428	2,9	12,93	11,5	14,5	25,3	24,8							
	133	367	3,4	11,06	1,8	14,1	24,1	24,2							
	156	314	3,6	9,41	1,3	13,5	23,2	23,5							
	174	282	4,0	8,43	1,9	13,0	22,6	23,3							
	189	260	3,9	7,76	9,9	12,7	22,9	22,6							
	201	245	3,8	7,29	9,8	12,4	21,8	22,3							
	34	1302	0,8	42,83	3,5	5,9	12,9	16,0	SK 32100 - 132 SP/4	111	F44-45				
	38	1182	0,9	38,63	5,2	6,4	14,2	16,0							
	43	1021	1,1	34,32	6,8	9,5	15,8	16,0							
	49	933	1,1	30,11	5,7	7,4	15,8	16,0							
	60	760	1,3	24,27	5,8	8,0	16,6	16,0							
	71	649	1,3	20,54	5,9	8,2	16,2	16,0							
	77	610	1,2	18,97	3,3	3,8	12,7	13,5							
	86	552	1,3	17,11	3,9	4,2	13,0	13,7							
	90	519	1,4	16,22	5,9	8,4	16,2	16,0							
	110	434	1,6	13,34	4,8	5,0	13,3	14,2							
	137	352	2,1	10,75	5,8	5,3	13,3	14,5							
	161	299	2,4	9,10	5,4	5,4	13,2	13,9							
	204	238	2,9	7,19	4,9	5,5	12,9	13,7							
	7,50	21	2771	0,8	69,30	7,7	19,4	22,9				28,0	SK 42125 - 132 MP/4	158	F48-49
		26	2290	0,9	56,25	13,0	19,9	23,6				28,0			
		30	1982	1,0	48,15	13,9	2,2	24,1				28,0			
36		1707	1,1	40,95	13,9	20,0	24,3	28,0							
41		1522	1,1	35,33	12,9	16,2	24,5	28,0							
46		1378	1,3	31,82	12,9	16,2	24,6	28,0							
57		1131	1,5	25,83	12,0	16,5	24,8	28,0							
66		973	1,7	22,11	11,9	16,4	24,9	28,0							
78		834	1,8	18,80	11,6	16,2	24,9	27,4							
92		716	1,7	15,92	1,5	12,2	23,3	23,1							
100		653	2,1	14,57	11,2	15,8	25,4	26,4							
113		585	2,1	12,93	1,2	12,3	23,8	22,8							
132		503	2,5	11,06	10,0	12,6	22,7	22,5							
155		430	2,7	9,41	9,7	11,7	22,4	22,8							
173		386	3,0	8,43	9,5	11,5	22,0	21,7							
188		355	2,8	7,76	9,4	11,3	21,7	21,5							
200	335	2,8	7,29	9,3	11,1	21,5	21,3								
	49	1277	0,8	30,11	3,9	4,3	13,3	14,9	SK 32100 - 132 MP/4	118	F44-45				
	60	1040	1,0	24,27	4,4	5,4	14,7	15,5							
	71	888	0,9	20,54	4,7	6,4	14,9	15,7							
	77	835	0,9	18,97	-	-	9,3	9,9							
	85	756	0,9	17,11	0,3	0,4	9,9	1,5							
	90	710	1,1	16,22	5,0	6,6	14,9	15,8							
	110	594	1,2	13,34	2,0	2,0	1,9	11,5							
	136	482	1,5	10,75	3,7	2,9	11,4	12,9							
	161	410	1,8	9,10	3,6	3,5	11,6	12,2							
	203	326	2,1	7,19	4,3	4,0	11,6	12,3							

Stirrad-Schneckengetriebe



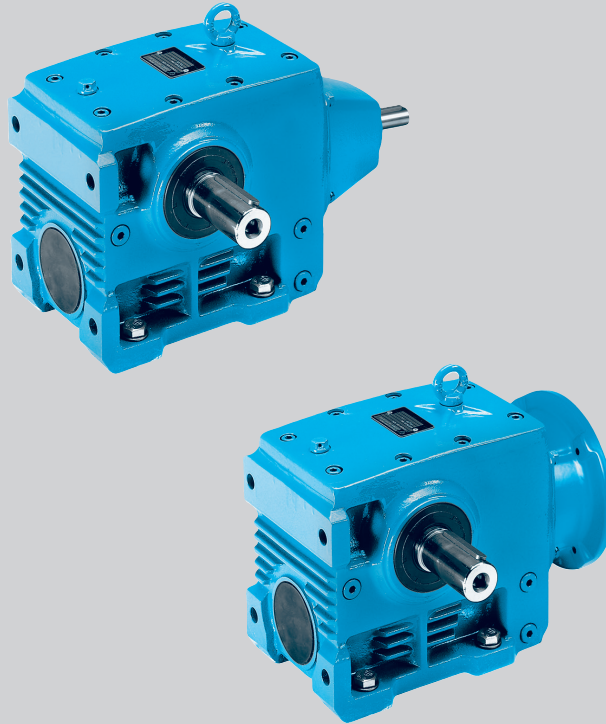
P_1 [kW]	n_2 [min ⁻¹]	M_2 [Nm]	f_B	i_{ges}	F_R [kN]	F_A [kN]	$F_{R VL}$ [kN]	$F_{A VL}$ [kN]	Type	kg	mm 				
9,20	31	2415	0,8	48,15	11,3	17,5	23,5	28,0	SK 42125 - 160 SP/4	189	F48-49				
	36	2080	0,9	40,95	11,6	17,8	23,9	28,0							
	46	1680	1,1	31,82	1,7	13,8	24,4	26,5							
	57	1378	1,2	25,83	1,8	14,4	24,6	26,5							
	67	1186	1,4	22,11	1,8	14,7	24,7	26,3							
	78	1016	1,5	18,80	1,8	14,8	24,8	26,0							
	92	872	1,4	15,92	9,5	1,1	21,3	22,0							
	101	795	1,7	14,57	1,5	14,7	25,0	25,2							
	114	713	1,7	12,93	9,4	1,3	21,4	21,2							
	133	612	2,0	11,06	9,3	1,3	21,3	22,0							
	156	524	2,2	9,41	9,2	1,3	21,8	2,9							
	174	471	2,4	8,43	9,4	1,2	2,9	2,7							
	190	433	2,3	7,76	8,9	1,2	2,7	2,5							
	201	408	2,3	7,29	8,8	1,4	2,5	2,4							
11,0	46	2015	0,9	31,82	9,3	11,2	23,9	24,2	SK 42125 - 160 MP/4	189	F48-49				
	57	1653	1,0	25,83	9,7	12,3	24,3	24,5							
	66	1423	1,1	22,11	9,8	12,9	24,5	24,6							
	78	1219	1,2	18,80	9,9	13,2	24,7	24,5							
	92	1046	1,2	15,92	7,3	7,3	19,1	19,0							
	100	954	1,4	14,57	9,8	13,4	24,4	24,6							
	113	856	1,4	12,93	8,4	8,2	19,7	19,5							
	133	735	1,7	11,06	8,7	8,6	19,9	19,7							
	156	628	1,8	9,41	8,6	8,8	19,8	19,6							
	174	565	2,0	8,43	8,5	8,9	19,7	19,5							
	189	519	1,9	7,76	8,4	8,9	19,6	19,4							
	201	490	1,9	7,29	8,4	8,9	19,5	19,3							
	15,0	66	1940	0,8	22,11	7,5	8,6	2,9				2,7	SK 42125 - 160 LP/4	218	F48-49
		78	1663	0,9	18,80	7,9	9,3	21,4				21,1			
92		1427	0,9	15,92	1,7	1,7	14,3	14,2							
100		1301	1,0	14,57	8,3	2,0	21,7	21,5							
113		1167	1,1	12,93	3,9	3,7	15,7	15,6							
133		1002	1,2	11,06	5,1	4,8	16,5	16,3							
156		857	1,3	9,41	6,4	5,6	17,0	16,8							
174		770	1,5	8,43	6,6	6,6	17,2	17,0							
189		708	1,4	7,76	7,5	6,3	17,3	17,9							
201		668	1,4	7,29	7,3	6,5	17,3	17,1							

18,5 kW
22,0 kW

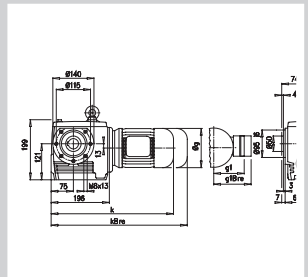


P_1 [kW]	n_2 [min ⁻¹]	M_2 [Nm]	f_B	i_{ges}	F_R [kN]	F_A [kN]	$F_{R VL}$ [kN]	$F_{A VL}$ [kN]	Type	kg	mm
18,5	101	1588	0,8	14,57	7,0	7,4	19,4	19,3	SK 42125 - 180 MP/4	251	F48-49
	115	1425	0,9	12,93	0,6	0,5	12,4	12,3			
	134	1223	1,0	11,06	1,8	1,7	13,7	13,5			
	157	1046	1,1	9,41	3,3	3,0	14,6	14,4			
	175	940	1,2	8,43	4,3	3,7	15,0	14,8			
	191	865	1,2	7,76	4,5	4,2	15,2	15,9			
	203	816	1,2	7,29	4,9	4,5	15,4	15,2			
22,0	134	1460	0,8	11,06	-	-	1,7	1,6	SK 42125 - 180 LP/4	251	F48-49
	157	1248	0,9	9,41	0,3	0,4	12,1	11,9			
	175	1122	1,0	8,43	1,5	1,3	12,7	12,6			
	190	1032	1,0	7,76	2,2	2,0	13,2	13,6			
	202	974	1,0	7,29	2,6	2,4	13,5	13,3			

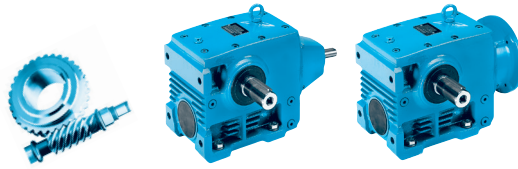
Stirnrad-Schneckengetriebe



	i_{ges}	i_1	z_2/z_1	n_2	M_{2m} f_B^{\neq}
				$n_1 =$ [min ⁻¹]	[Nm]
SK 02040	304,20	7,80	39/1	4,6	100
	237,90	6,10	39/1	5,9	100
	128,70	7,80	33/2	11	100
W	115,05	2,95	39/1	12	94
	100,65	6,10	33/2	14	100
	99,45	2,55	39/1	14	92
+	86,97	2,23	39/1	16	87
	76,44	1,96	39/1	18	8E
	67,47	1,73	39/1	21	82
IEC	67,47	1,73	39/1	21	82
	59,83	7,80	23/3	23	100



SK 13050 SK 02050



	i _{ges}	i1	z2/z1	W				W				IEC						
				n ₂	M _{2max}	P _{1max}	η	n ₂	M _{2max}	P _{1max}	η	f _B ⇨ E4 - E20						
				n ₁ = 1400 min ⁻¹				n ₁ = 930 min ⁻¹				IEC						
				[min ⁻¹]	[Nm]	[kW]	[%]	[min ⁻¹]	[Nm]	[kW]	[%]	63	71					
SK 13050	3019,29	59,20	51/1	0,46	195	0,02	47	0,31	199	0,01	46	*	*					
	2249,06	44,10	51/1	0,62	195	0,03	47	0,41	201	0,02	46	*	*					
	1970,21	38,63	51/1	0,71	195	0,03	47	0,47	202	0,02	47	*	*					
	1746,09	34,24	51/1	0,80	195	0,03	47	0,53	203	0,02	47	*	*					
	1332,04	59,20	45/2	1,1	195	0,03	65	0,70	199	0,02	65	*	*					
	992,23	44,10	45/2	1,4	195	0,04	66	0,94	201	0,03	65	*	*					
	869,21	38,63	45/2	1,6	195	0,05	66	1,1	202	0,04	65	*	*					
	755,77	14,82	51/1	1,9	195	0,08	48	1,2	203	0,05	47	*	*					
	664,56	13,03	51/1	2,1	195	0,09	48	1,4	203	0,06	47	*	*					
	586,37	11,50	51/1	2,4	195	0,10	48	1,6	203	0,07	48	*	*					
	474,31	9,30	51/1	3,0	195	0,13	49	2,0	202	0,09	48	*	*					
	411,76	8,07	51/1	3,4	195	0,14	49	2,3	203	0,10	48	*	*					
	333,43	14,82	45/2	4,2	195	0,13	67	2,8	203	0,09	66	*	*					
	293,19	13,03	45/2	4,8	195	0,15	67	3,2	203	0,10	66	*	*					
	209,25	9,30	45/2	6,7	195	0,20	68	4,4	202	0,14	67	*	*					
	181,66	8,07	45/2	7,7	195	0,23	68	5,1	203	0,16	67	*	*					
	158,12	14,82	32/3	8,9	195	0,23	78	5,9	203	0,16	77	*	*					
	139,04	13,03	32/3	10	195	0,26	78	6,7	203	0,18	77	*	*					
	122,68	11,50	32/3	11	195	0,29	78	7,6	203	0,21	77	*	*					
	99,23	9,30	32/3	14	190	0,36	79	9,4	197	0,25	78	*	*					
	86,15	8,07	32/3	16	180	0,37	79	11	187	0,24	78	*	*					
	76,61	14,82	31/6	18	140	0,32	83	12	141	0,21	83	*	*					
	67,37	13,03	31/6	21	130	0,34	84	14	136	0,24	83	*	*					
	59,44	11,50	31/6	24	130	0,37	84	16	135	0,24	83	*	*					
	48,08	9,30	31/6	29	110	0,37	84	19	114	0,24	83	*	*					
41,74	8,07	31/6	34	110	0,37	84	22	110	0,24	84	*	*						

	i _{ges}	i1	z2/z1	W				W				IEC							
				n ₂	M _{2max}	P _{1max}	η	n ₂	M _{2max}	P _{1max}	η	f _B ⇨ E4 - E20							
				n ₁ = 1400 min ⁻¹				n ₁ = 930 min ⁻¹				IEC							
				[min ⁻¹]	[Nm]	[kW]	[%]	[min ⁻¹]	[Nm]	[kW]	[%]	63	71	80	90				
SK 02050	524,79	10,29	51/1	2,7	185	0,11	49	1,8	192	0,08	48	*	*						
	440,13	8,63	51/1	3,2	185	0,13	49	2,1	192	0,09	48	*	*						
	385,56	7,56	51/1	3,6	185	0,14	50	2,4	193	0,10	48	*	*						
	341,70	6,70	51/1	4,1	185	0,16	50	2,7	195	0,11	49	*	*	*					
	231,41	10,29	45/2	6,0	185	0,17	67	4,0	192	0,12	67	*	*	*					
	194,18	8,63	45/2	7,2	185	0,21	68	4,8	192	0,14	67	*	*	*					
	170,10	7,56	45/2	8,2	185	0,23	68	5,5	193	0,17	67	*	*	*					
	147,90	2,90	51/1	9,5	175	0,32	54	6,3	188	0,24	52	*	*	*	*				
	130,05	2,55	51/1	11	168	0,35	55	7,2	181	0,26	52	*	*	*	*				
	114,75	2,25	51/1	12	168	0,38	56	8,1	182	0,29	53	*	*	*	*				
	92,82	1,82	51/1	15	168	0,46	57	10	185	0,36	54	*	*	*	*				
	80,58	1,58	51/1	17	168	0,52	58	12	187	0,43	55	*	*	*	*				
	65,25	2,90	45/2	21	168	0,51	72	14	180	0,38	70	*	*	*	*				
	57,38	2,55	45/2	24	168	0,59	72	16	181	0,43	70	*	*	*	*				
	50,63	2,25	45/2	28	155	0,62	73	18	168	0,45	71	*	*	*	*				
	40,95	1,82	45/2	34	155	0,75	74	23	171	0,57	72	*	*	*	*				
	35,55	1,58	45/2	39	155	0,84	75	26	172	0,65	72	*	*	*	*				
	30,94	2,90	32/3	45	155	0,90	81	30	166	0,65	80	*	*	*	*				
	27,21	2,55	32/3	51	155	1,01	82	34	167	0,74	80	*	*	*	*				
	24,01	2,25	32/3	58	155	1,15	82	39	168	0,85	81	*	*	*	*				
	19,42	1,82	32/3	72	145	1,32	83	48	160	0,98	82	*	*	*	*				
	16,86	1,58	32/3	83	120	1,26	83	55	133	0,93	82	*	*	*	*				
	14,72	1,38	32/3	95	113	1,34	84	63	127	1,02	82	*	*	*	*				
	13,18	2,55	31/6	106	120	1,50	87	71	129	0,99	86	*	*	*	*				
	11,63	2,25	31/6	120	113	1,50	87	80	123	0,99	86	*	*	*	*				
9,41	1,82	31/6	149	110	1,50	88	99	121	0,99	87	*	*	*	*					
8,17	1,58	31/6	171	110	1,50	88	114	122	0,99	87	*	*	*	*					
7,13	1,38	31/6	196	105	1,50	88	130	118	0,99	87	*	*	*	*					

* ⇨ A63

kg	W	IEC 63	IEC 71	IEC 80	IEC 90
SK 13050	25	26	27	-	-
SK 02050	20	21	22	25	25

Stirrad-Schneckengetriebe



	i_{ges}	$i1$	$z2/z1$	W				W				W				IEC					
				n_2	M_{2max}	P_{1max}	η	n_2	M_{2max}	P_{1max}	η	n_2	M_{2max}	P_{1max}	η	$f_B \Rightarrow \text{E4 - E20}$					
				$f_B = 1 \quad f_B \geq 1$				$f_B = 1 \quad f_B \geq 1$				$f_B = 1 \quad f_B \geq 1$				IEC					
$n_1 = 700 \text{ min}^{-1}$				$n_1 = 450 \text{ min}^{-1}$				$n_1 = 250 \text{ min}^{-1}$													
[min ⁻¹] [Nm] [kW] [%]				[min ⁻¹] [Nm] [kW] [%]				[min ⁻¹] [Nm] [kW] [%]				63	71								
SK 13050	3019,29	59,20	51/1	0,23	202	0,01	46	0,15	215	0,01	46	0,08	232	0	46	*	*				
	2249,06	44,10	51/1	0,31	204	0,01	46	0,20	207	0,01	46	0,11	230	0,01	46	*	*				
	W	38,63	51/1	0,36	205	0,02	46	0,23	209	0,01	46	0,13	229	0,01	46	*	*				
	+	34,24	51/1	0,40	207	0,02	46	0,26	211	0,01	46	0,14	227	0,01	46	*	*				
	IEC	59,20	45/2	0,53	202	0,02	65	0,34	215	0,01	65	0,19	232	0,01	65	*	*				
	1332,04	44,10	45/2	0,71	204	0,02	65	0,45	207	0,02	65	0,25	230	0,01	65	*	*				
	992,23	38,63	45/2	0,81	205	0,03	65	0,52	209	0,02	65	0,29	229	0,01	65	*	*				
	869,21	14,82	51/1	0,93	208	0,04	47	0,60	219	0,03	47	0,33	227	0,02	46	*	*				
	755,77	13,03	51/1	1,1	208	0,05	47	0,68	219	0,03	47	0,38	229	0,02	46	*	*				
	664,56	11,50	51/1	1,2	208	0,06	47	0,77	218	0,04	47	0,43	229	0,02	46	*	*				
	586,37	9,30	51/1	1,5	209	0,07	48	0,95	216	0,05	47	0,53	231	0,03	47	*	*				
	474,31	8,07	51/1	1,7	209	0,08	48	1,1	217	0,05	47	0,61	232	0,03	47	*	*				
	411,76	14,82	45/2	2,1	208	0,07	66	1,3	219	0,05	65	0,75	227	0,03	65	*	*				
	333,43	13,03	45/2	2,4	208	0,08	66	1,5	219	0,05	66	0,85	229	0,03	65	*	*				
	293,19	9,30	45/2	3,3	209	0,11	66	2,2	216	0,08	66	1,2	231	0,04	65	*	*				
	209,25	8,07	45/2	3,9	209	0,13	66	2,5	217	0,09	66	1,4	232	0,05	66	*	*				
	181,66	14,82	32/3	4,4	208	0,12	77	2,8	219	0,08	77	1,6	227	0,05	77	*	*				
	158,12	13,03	32/3	5,0	208	0,14	77	3,2	219	0,10	77	1,8	229	0,06	77	*	*				
	139,04	11,50	32/3	5,7	208	0,16	77	3,7	218	0,11	77	2,0	229	0,06	77	*	*				
	122,68	9,30	32/3	7,1	203	0,20	77	4,5	211	0,13	77	2,5	225	0,08	77	*	*				
	99,23	8,07	32/3	8,1	193	0,19	78	5,2	199	0,12	77	2,9	199	0,07	77	*	*				
	86,15	14,82	31/6	9,1	141	0,16	83	5,9	141	0,10	83	3,3	139	0,06	82	*	*				
	76,61	13,03	31/6	10	139	0,18	83	6,7	139	0,12	83	3,7	138	0,07	82	*	*				
67,37	11,50	31/6	12	138	0,19	83	7,6	138	0,12	83	4,2	137	0,07	82	*	*					
59,44	9,30	31/6	15	118	0,19	83	9,4	120	0,12	83	5,2	120	0,07	83	*	*					
48,08	8,07	31/6	17	109	0,19	83	11	109	0,12	83	6,0	109	0,07	83	*	*					
41,74															*	*					
SK 02050	524,79	10,29	51/1	1,3	198	0,06	47	0,86	206	0,04	47	0,48	218	0,02	47	*	*				
	440,13	8,63	51/1	1,6	198	0,07	48	1,0	205	0,05	47	0,57	219	0,03	47	*	*				
	W	7,56	51/1	1,8	198	0,08	48	1,2	207	0,06	47	0,65	220	0,03	47	*	*				
	+	6,70	51/1	2,0	199	0,09	48	1,3	208	0,06	47	0,73	221	0,04	47	*	*				
	IEC	10,29	45/2	3,0	198	0,09	66	1,9	206	0,06	66	1,1	211	0,04	65	*	*				
	231,41	8,63	45/2	3,6	198	0,11	66	2,3	205	0,07	66	1,3	219	0,05	65	*	*				
	194,18	7,56	45/2	4,1	198	0,13	67	2,6	207	0,09	66	1,5	220	0,05	66	*	*				
	170,10	147,90	51/1	4,7	194	0,19	51	3,0	207	0,13	49	1,7	219	0,08	48	*	*	*			
	147,90	130,05	51/1	5,4	188	0,21	51	3,5	201	0,15	49	1,9	212	0,09	48	*	*	*			
	130,05	114,75	51/1	6,1	190	0,23	52	3,9	203	0,17	50	2,2	216	0,10	48	*	*	*			
	114,75	92,82	51/1	7,5	195	0,29	53	4,8	207	0,20	51	2,7	224	0,13	49	*	*	*			
	92,82	80,58	51/1	8,7	198	0,34	53	5,6	211	0,24	51	3,1	229	0,15	49	*	*	*			
	80,58	65,25	45/2	11	186	0,31	69	6,9	199	0,21	68	3,8	210	0,13	66	*	*	*			
	65,25	57,38	45/2	12	188	0,34	69	7,8	201	0,24	68	4,4	212	0,15	67	*	*	*			
	57,38	50,63	45/2	14	176	0,37	70	8,9	187	0,26	68	4,9	199	0,15	67	*	*	*			
	50,63	40,95	45/2	17	180	0,45	71	11	191	0,32	69	6,1	206	0,20	67	*	*	*			
	40,95	35,55	45/2	20	183	0,54	71	13	195	0,38	69	7,0	211	0,23	68	*	*	*			
	35,55	30,94	32/3	23	172	0,52	79	15	183	0,37	78	8,1	194	0,21	78	*	*	*			
	30,94	27,21	32/3	26	174	0,59	80	17	185	0,42	79	9,2	196	0,24	78	*	*	*			
	27,21	24,01	32/3	29	176	0,67	80	19	187	0,47	79	10	199	0,27	78	*	*	*			
	24,01	19,42	32/3	36	168	0,78	81	23	178	0,54	79	13	193	0,34	78	*	*	*			
	19,42	16,86	32/3	42	141	0,77	81	27	151	0,53	80	15	164	0,33	78	*	*	*			
	16,86	14,72	32/3	48	135	0,84	81	31	146	0,59	80	17	158	0,36	79	*	*	*			
14,72	13,18	31/6	53	134	0,75	85	34	141	0,50	84	19	139	0,27	83	*	*	*				
13,18	11,63	31/6	60	128	0,75	85	39	136	0,50	85	21	140	0,27	84	*	*	*				
11,63	9,41	31/6	74	128	0,75	86	48	135	0,50	85	27	137	0,27	84	*	*	*				
9,41	8,17	31/6	86	130	0,75	86	55	137	0,50	85	31	135	0,27	84	*	*	*				
8,17	7,13	31/6	98	126	0,75	87	63	136	0,50	86	35	133	0,27	84	*	*	*				
7,13															*	*	*				

* \Rightarrow A63

kg	W	IEC 63	IEC 71	IEC 80	IEC 90
SK 13050	25	26	27	-	-
SK 02050	20	21	22	25	25

SK 13063 SK 12063



	i _{ges}	i1	z2/z1	W				W				IEC						
				n ₂	M _{2max}	P _{1max}	η	n ₂	M _{2max}	P _{1max}	η	f _B ⇨ E4 - E20						
				n ₁ = 1400 min ⁻¹				n ₁ = 930 min ⁻¹				IEC						
				[min ⁻¹]	[Nm]	[kW]	[%]	[min ⁻¹]	[Nm]	[kW]	[%]	63	71					
SK 13063 W + IEC mm ⇨ E52	#3631,55	71,21	51/1	0,39	380	0,03	45	0,26	387	0,02	45	*	*					
	#2705,13	53,04	51/1	0,52	380	0,04	46	0,34	390	0,03	45	*	*					
	#2374,16	46,55	51/1	0,59	380	0,05	46	0,39	391	0,04	45	*	*					
	#2110,94	41,39	51/1	0,66	380	0,06	46	0,44	393	0,04	45	*	*					
	#1343,63	62,49	43/2	1,0	380	0,06	64	0,69	388	0,04	64	*	*					
	#1140,40	53,04	43/2	1,2	380	0,07	64	0,82	390	0,05	64	*	*					
	938,20	18,40	51/1	1,5	380	0,13	47	0,99	392	0,09	46	*	*					
	737,53	14,46	51/1	1,9	380	0,16	48	1,3	396	0,11	47	*	*					
	604,62	11,86	51/1	2,3	380	0,19	48	1,5	396	0,13	47	*	*					
	531,64	10,42	51/1	2,6	380	0,21	49	1,7	395	0,15	47	*	*					
	471,70	9,25	51/1	3,0	380	0,24	49	2,0	394	0,17	48	*	*					
	395,51	18,40	43/2	3,5	380	0,21	66	2,4	392	0,15	65	*	*					
	349,37	16,25	43/2	4,0	380	0,24	66	2,7	394	0,17	65	*	*					
	310,92	14,46	43/2	4,5	380	0,27	66	3,0	396	0,19	66	*	*					
	254,89	11,86	43/2	5,5	370	0,32	67	3,6	385	0,22	66	*	*					
	224,12	10,42	43/2	6,2	370	0,36	67	4,1	384	0,25	66	*	*					
	198,86	9,25	43/2	7,0	360	0,37	68	4,7	373	0,24	66	*	*					
	178,31	14,46	37/3	7,9	340	0,37	76	5,2	354	0,26	75	*	*					
	146,17	11,86	37/3	9,6	330	0,37	77	6,4	333	0,24	76	*	*					
	128,53	10,42	37/3	11	300	0,37	77	7,2	296	0,24	76	*	*					
114,04	9,25	37/3	12	260	0,37	77	8,2	260	0,24	76	*	*						
97,03	7,87	37/3	14	230	0,37	78	9,6	227	0,24	77	*	*						
79,54	14,46	33/6	18	200	0,37	84	12	198	0,24	83	*	*						
65,20	11,86	33/6	21	170	0,37	84	14	168	0,24	83	*	*						

	i _{ges}	i1	z2/z1	W				W				IEC					
				n ₂	M _{2max}	P _{1max}	η	n ₂	M _{2max}	P _{1max}	η	63	71	80	90	100	
				n ₁ = 1400 min ⁻¹				n ₁ = 930 min ⁻¹									
				[min ⁻¹]	[Nm]	[kW]	[%]	[min ⁻¹]	[Nm]	[kW]	[%]						
SK 12063 W + IEC mm ⇨ E52	#626,79	12,29	51/1	2,2	360	0,17	48	1,5	375	0,13	47	*	*				
	#529,38	10,38	51/1	2,6	360	0,20	49	1,8	374	0,15	47	*	*				
	#464,61	9,11	51/1	3,0	360	0,23	49	2,0	373	0,16	48	*	*				
	#413,10	8,10	51/1	3,4	360	0,26	50	2,3	375	0,19	48	*	*				
	#264,24	12,29	43/2	5,3	350	0,29	67	3,5	349	0,19	66	*	*				
	#223,17	10,38	43/2	6,3	360	0,35	67	4,2	374	0,25	66	*	*				
	#195,86	9,11	43/2	7,1	360	0,39	68	4,7	373	0,27	67	*	*				
	183,60	3,60	51/1	7,6	325	0,48	54	5,1	343	0,35	52	*	*				
	162,18	3,18	51/1	8,6	310	0,51	55	5,7	330	0,38	52	*	*				
	144,33	2,83	51/1	9,7	300	0,54	56	6,4	322	0,41	53	*	*	*			
	118,32	2,32	51/1	12	295	0,64	58	7,9	320	0,49	54	*	*	*	*		
	104,04	2,04	51/1	13	295	0,68	59	8,9	322	0,55	55	*	*	*	*		
	92,31	1,81	51/1	15	295	0,77	60	10	325	0,61	56	*	*	*	*		
	77,40	3,60	43/2	18	305	0,80	72	12	322	0,58	70	*	*	*	*		
	68,37	3,18	43/2	20	295	0,85	73	14	314	0,66	70	*	*	*	*		
	60,85	2,83	43/2	23	280	0,92	73	15	301	0,67	71	*	*	*	*		
	49,88	2,32	43/2	28	262	1,02	75	19	284	0,78	72	*	*	*	*		
	43,86	2,04	43/2	32	250	1,12	75	21	273	0,82	73	*	*	*	*		
	38,92	1,81	43/2	36	245	1,22	76	24	270	0,92	74	*	*	*	*		
	34,89	2,83	37/3	40	262	1,35	81	27	281	0,99	80	*	*	*	*		
	28,61	2,32	37/3	49	245	1,53	82	33	266	1,13	81	*	*	*	*		
	25,15	2,04	37/3	56	245	1,73	83	37	268	1,28	81	*	*	*	*		
	22,32	1,81	37/3	63	245	1,95	83	42	270	1,45	82	*	*	*	*		
	18,99	1,54	37/3	74	215	1,98	84	49	240	1,50	82	*	*	*	*		
	15,57	2,83	33/6	90	190	2,06	87	60	204	1,49	86	*	*	*	*		
	12,76	2,32	33/6	110	180	2,20	88	73	195	1,45	87	*	*	*	*		
	11,22	2,04	33/6	125	175	2,20	88	83	191	1,45	87	*	*	*	*		
	9,96	1,81	33/6	141	170	2,20	89	93	187	1,45	88	*	*	*	*		
	8,47	1,54	33/6	165	166	2,20	89	110	185	1,45	88	*	*	*	*		
7,43	1,35	33/6	188	156	2,20	90	125	176	1,45	88	*	*	*	*			

kg	W	IEC 63	IEC 71	IEC 80	IEC 90	IEC 100
SK 13063	29	30	31	-	-	-
SK 12063	24	25	26	29	29	29

* ⇨ E A63

Stirrad-Schneckengetriebe



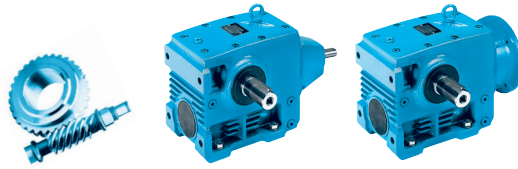
	i _{ges}	i1	z2/z1	W				W				W				IEC					
				n ₂	M _{2max}	P _{1max}	η	n ₂	M _{2max}	P _{1max}	η	n ₂	M _{2max}	P _{1max}	η	f _B ⇒ E4 - E20					
				f _B = 1 f _B ≥ 1				f _B = 1 f _B ≥ 1				f _B = 1 f _B ≥ 1				IEC					
n ₁ = 700 min ⁻¹				n ₁ = 450 min ⁻¹				n ₁ = 250 min ⁻¹													
[min ⁻¹] [Nm] [kW] [%]				[min ⁻¹] [Nm] [kW] [%]				[min ⁻¹] [Nm] [kW] [%]				63 71									
SK 13063 W + IEC mm ⇒ E52	#3631,55	71,21	51/1	0,19	392	0,02	45	0,12	426	0,01	45	0,07	454	0,01	45	*	*				
	#2705,13	53,04	51/1	0,26	394	0,02	45	0,17	413	0,02	45	0,09	451	0,01	45	*	*				
	#2374,16	46,55	51/1	0,29	397	0,03	45	0,19	406	0,02	45	0,11	449	0,01	45	*	*				
	#2110,94	41,39	51/1	0,33	399	0,03	45	0,21	406	0,02	45	0,12	447	0,01	45	*	*				
	#1343,63	62,49	43/2	0,52	392	0,03	64	0,33	421	0,02	64	0,19	452	0,01	64	*	*				
	#1140,40	53,04	43/2	0,61	394	0,04	64	0,39	413	0,03	64	0,22	428	0,02	64	*	*				
	938,20	18,40	51/1	0,75	407	0,07	46	0,48	424	0,05	45	0,27	437	0,03	45	*	*				
	737,53	14,46	51/1	0,95	405	0,09	46	0,61	427	0,06	46	0,34	444	0,04	45	*	*				
	604,62	11,86	51/1	1,2	405	0,11	47	0,74	425	0,07	46	0,41	447	0,04	45	*	*				
	531,64	10,42	51/1	1,3	406	0,12	47	0,85	423	0,08	46	0,47	448	0,05	45	*	*				
	471,70	9,25	51/1	1,5	406	0,14	47	0,95	421	0,09	46	0,53	449	0,05	46	*	*				
	395,51	18,40	43/2	1,8	407	0,12	65	1,1	424	0,08	64	0,63	437	0,05	64	*	*				
	349,37	16,25	43/2	2,0	406	0,13	65	1,3	425	0,09	65	0,72	440	0,05	64	*	*				
	310,92	14,46	43/2	2,3	405	0,15	65	1,4	427	0,10	65	0,8	444	0,06	64	*	*				
	254,89	11,86	43/2	2,7	395	0,17	65	1,8	414	0,12	65	0,98	435	0,07	64	*	*				
	224,12	10,42	43/2	3,1	395	0,19	66	2,0	412	0,13	65	1,1	430	0,08	64	*	*				
	198,86	9,25	43/2	3,5	385	0,19	66	2,3	388	0,12	65	1,3	382	0,07	64	*	*				
	178,31	14,46	37/3	3,9	363	0,20	75	2,5	382	0,13	75	1,4	396	0,08	74	*	*				
	146,17	11,86	37/3	4,8	329	0,19	75	3,1	329	0,12	75	1,7	325	0,07	74	*	*				
	128,53	10,42	37/3	5,4	292	0,19	75	3,5	292	0,12	75	1,9	288	0,07	74	*	*				
114,04	9,25	37/3	6,1	260	0,19	76	3,9	257	0,12	75	2,2	257	0,07	75	*	*					
97,03	7,87	37/3	7,2	224	0,19	76	4,6	221	0,12	75	2,6	221	0,07	75	*	*					
79,54	14,46	33/6	8,8	198	0,19	83	5,7	196	0,12	82	3,1	196	0,07	82	*	*					
65,20	11,86	33/6	11	168	0,19	83	6,9	168	0,12	83	3,8	166	0,07	82	*	*					

	i _{ges}	i1	z2/z1	W				W				W				IEC					
				n ₂	M _{2max}	P _{1max}	η	n ₂	M _{2max}	P _{1max}	η	n ₂	M _{2max}	P _{1max}	η	63	71	80	90	100	
SK 12063 W + IEC mm ⇒ E52	#626,79	12,29	51/1	1,1	384	0,10	46	0,72	403	0,07	46	0,4	423	0,04	45	*	*				
	#529,38	10,38	51/1	1,3	385	0,11	47	0,85	401	0,08	46	0,47	424	0,05	45	*	*				
	#464,61	9,11	51/1	1,5	385	0,13	47	0,97	399	0,09	46	0,54	426	0,05	46	*	*				
	#413,10	8,10	51/1	1,7	385	0,15	47	1,1	401	0,10	46	0,61	428	0,06	46	*	*				
	#264,24	12,29	43/2	2,6	344	0,14	65	1,7	344	0,09	65	0,95	338	0,05	64	*	*				
	#223,17	10,38	43/2	3,1	385	0,19	66	2,0	401	0,13	65	1,1	424	0,08	64	*	*				
	#195,86	9,11	43/2	3,6	385	0,22	66	2,3	399	0,15	65	1,3	426	0,09	64	*	*				
	183,60	3,60	51/1	3,8	359	0,29	50	2,5	377	0,21	48	1,4	399	0,12	47	*	*				
	162,18	3,18	51/1	4,3	343	0,30	51	2,8	363	0,22	49	1,5	384	0,13	47	*	*				
	144,33	2,83	51/1	4,8	333	0,33	51	3,1	355	0,24	49	1,7	376	0,14	47	*	*	*			
	118,32	2,32	51/1	5,9	333	0,39	53	3,8	355	0,28	50	2,1	377	0,17	48	*	*	*	*		
	104,04	2,04	51/1	6,7	338	0,45	53	4,3	359	0,32	51	2,4	385	0,20	48	*	*	*	*		
	92,31	1,81	51/1	7,6	343	0,51	54	4,9	363	0,37	51	2,7	393	0,23	49	*	*	*	*		
	77,40	3,60	43/2	9	336	0,46	69	5,8	353	0,32	67	3,2	374	0,19	66	*	*	*	*		
	68,37	3,18	43/2	10	327	0,50	69	6,6	345	0,36	67	3,7	366	0,21	66	*	*	*	*		
	60,85	2,83	43/2	12	311	0,56	70	7,4	332	0,38	68	4,1	351	0,23	66	*	*	*	*		
	49,88	2,32	43/2	14	296	0,61	71	9	315	0,43	69	5	335	0,26	67	*	*	*	*		
	43,86	2,04	43/2	16	286	0,67	71	10	304	0,46	69	5,7	326	0,29	67	*	*	*	*		
	38,92	1,81	43/2	18	285	0,75	72	12	301	0,54	70	6,4	327	0,33	67	*	*	*	*		
	34,89	2,83	37/3	20	291	0,77	79	13	310	0,55	77	7,2	328	0,33	76	*	*	*	*		
28,61	2,32	37/3	24	277	0,88	79	16	295	0,63	78	8,7	313	0,38	76	*	*	*	*			
25,15	2,04	37/3	28	281	1,03	80	18	298	0,72	78	9,9	320	0,43	77	*	*	*	*			
22,32	1,81	37/3	31	285	1,16	80	20	301	0,80	79	11	327	0,49	77	*	*	*	*			
18,99	1,54	37/3	37	254	1,21	81	24	272	0,87	79	13	295	0,52	77	*	*	*	*			
15,57	2,83	33/6	45	211	1,16	86	29	225	0,81	84	16	238	0,48	83	*	*	*	*			
12,76	2,32	33/6	55	203	1,10	86	35	216	0,73	85	20	230	0,40	84	*	*	*	*			
11,22	2,04	33/6	62	200	1,10	86	40	213	0,73	85	22	228	0,40	84	*	*	*	*			
9,96	1,81	33/6	70	197	1,10	87	45	209	0,73	86	25	227	0,40	84	*	*	*	*			
8,47	1,54	33/6	83	196	1,10	87	53	210	0,73	86	30	228	0,40	85	*	*	*	*			
7,43	1,35	33/6	94	187	1,10	88	61	202	0,73	86	34	220	0,40	85	*	*	*	*			

kg	W	IEC 63	IEC 71	IEC 80	IEC 90	IEC 100
SK 13063	29	30	31	-	-	-
SK 12063	24	25	26	29	29	29

* ⇒ E A63

SK 13080 SK 12080



	i _{ges}	i1	z2/z1	W				W				IEC							
				n ₂	M _{2max}	P _{1max}	η	n ₂	M _{2max}	P _{1max}	η	f _B ⇨ E4 - E20							
												n ₁ = 1400 min ⁻¹				n ₁ = 930 min ⁻¹			
[min ⁻¹]	[Nm]	[kW]	[%]	[min ⁻¹]	[Nm]	[kW]	[%]	63	71										
SK 13080 W + IEC mm ⇨ E52	#3356,66	65,82	51/1	0,42	770	0,08	45	0,28	786	0,05	45	*	*						
	#2658,22	52,12	51/1	0,53	770	0,09	45	0,35	790	0,06	45	*	*						
	#2058,82	40,37	51/1	0,68	770	0,12	46	0,45	796	0,08	45	*	*						
	1198,81	23,51	51/1	1,2	770	0,21	47	0,78	804	0,14	46		*						
	956,44	18,75	51/1	1,5	770	0,26	47	0,97	795	0,18	46		*						
	805,28	15,79	51/1	1,7	770	0,29	48	1,2	800	0,21	47		*						
	706,25	13,85	51/1	2,0	770	0,33	49	1,3	804	0,23	47		*						
	630,68	12,37	51/1	2,2	770	0,36	49	1,5	802	0,27	47		*						
	542,07	10,63	51/1	2,6	770	0,37	50	1,7	781	0,24	48								
	482,13	9,45	51/1	2,9	770	0,37	50	1,9	739	0,24	48								
	403,20	18,75	43/2	3,5	770	0,37	67	2,3	795	0,24	66								
	339,48	15,79	43/2	4,1	700	0,37	68	2,7	679	0,24	66								
	297,73	13,85	43/2	4,7	610	0,37	68	3,1	601	0,24	67								
	265,87	12,37	43/2	5,3	570	0,37	68	3,5	562	0,24	67								
	228,52	10,63	43/2	6,1	570	0,37	69	4,1	554	0,24	67								
	193,73	18,75	31/3	7,2	450	0,37	78	4,8	448	0,24	77								
	163,11	15,79	31/3	8,6	380	0,37	78	5,7	377	0,24	77								
	143,05	13,85	31/3	9,8	340	0,37	78	6,5	335	0,24	77								
	127,74	12,37	31/3	11	300	0,37	79	7,3	299	0,24	78								
	109,80	10,63	31/3	13	260	0,37	79	8,5	257	0,24	78								
97,65	9,45	31/3	14	230	0,37	79	9,5	229	0,24	78									

	i _{ges}	i1	z2/z1	W				W				IEC							
				n ₂	M _{2max}	P _{1max}	η	n ₂	M _{2max}	P _{1max}	η	f _B ⇨ E4 - E20							
												n ₁ = 1400 min ⁻¹				n ₁ = 930 min ⁻¹			
[min ⁻¹]	[Nm]	[kW]	[%]	[min ⁻¹]	[Nm]	[kW]	[%]	63	71	80	90	100	112						
SK 12080 W + IEC mm ⇨ E52	#656,88	12,88	51/1	2,1	710	0,32	49	1,4	740	0,23	47		*						
	#520,20	10,20	51/1	2,7	710	0,4	50	1,8	737	0,29	48			*					
	#402,90	7,90	51/1	3,5	710	0,51	51	2,3	740	0,36	49			*					
	#276,92	12,88	43/2	5,1	710	0,56	68	3,4	740	0,39	67								
	234,60	4,60	51/1	6,0	710	0,81	55	4	752	0,61	52				*				
	187,17	3,67	51/1	7,5	670	0,92	57	5	706	0,68	54				*	*	*		
	157,59	3,09	51/1	8,9	670	1,08	58	5,9	714	0,8	55				*	*	*		
	138,21	2,71	51/1	10	645	1,13	60	6,7	694	0,87	56				*	*	*		
	123,42	2,42	51/1	11	620	1,17	61	7,5	671	0,92	57				*	*	*		
	106,08	2,08	51/1	13	590	1,3	62	8,8	643	1,02	58				*	*	*		
	94,35	1,85	51/1	15	560	1,4	63	9,9	615	1,08	59				*	*	*		
	78,91	3,67	43/2	18	655	1,65	75	12	690	1,2	72				*	*	*		
	66,44	3,09	43/2	21	630	1,82	76	14	672	1,35	73				*	*	*		
	58,27	2,71	43/2	24	600	1,96	77	16	646	1,46	74				*	*	*		
	52,03	2,42	43/2	27	575	2,11	77	18	622	1,56	75				*	*	*		
	44,72	2,08	43/2	31	550	2,29	78	21	600	1,74	76				*	*	*		
	37,91	3,67	31/3	37	550	2,57	83	25	580	1,85	82				*	*	*		
	31,92	3,09	31/3	44	525	2,88	84	29	560	2,07	82				*	*	*		
	27,99	2,71	31/3	50	510	3,14	85	33	549	2,29	83				*	*	*		
	25,00	2,42	31/3	56	490	3,38	85	37	530	2,47	83				*	*	*		
21,49	2,08	31/3	65	470	3,72	86	43	513	2,75	84				*	*	*			
19,11	1,85	31/3	73	455	4,00	86	49	500	2,64	85				*	*	*			
15,98	3,09	31/6	88	395	4,00	89	58	421	2,64	88				*	*	*			
14,01	2,71	31/6	100	365	4,00	89	66	393	2,64	88				*	*	*			
12,51	2,42	31/6	112	345	4,00	90	74	373	2,64	88				*	*	*			
10,75	2,08	31/6	130	340	4,00	90	87	371	2,64	89				*	*	*			
9,56	1,85	31/6	146	340	4,00	90	97	374	2,64	89				*	*	*			
7,55	1,46	31/6	185	295	4,00	91	123	330	2,64	90				*	*	*			

* ⇨ A63
#

kg	W	IEC 63	IEC 71	IEC 80	IEC 90	IEC 100	IEC 112
SK 13080	39	40	41	-	-	-	-
SK 12080	34	35	36	39	39	46	46



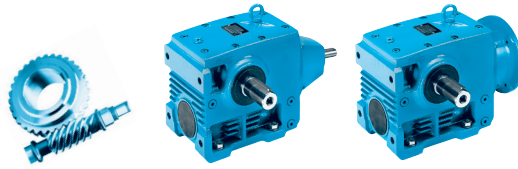
	i_{ges}	i_1	z_2/z_1	W				W				W				IEC						
				n_2	M_{2max}	P_{1max}	η	n_2	M_{2max}	P_{1max}	η	n_2	M_{2max}	P_{1max}	η	$f_B \Rightarrow \text{E4 - E20}$						
				$f_B = 1 \quad f_B \geq 1$				$f_B = 1 \quad f_B \geq 1$				$f_B = 1 \quad f_B \geq 1$				IEC						
				$n_1 = 700 \text{ min}^{-1}$				$n_1 = 450 \text{ min}^{-1}$				$n_1 = 250 \text{ min}^{-1}$				63	71					
				[min ⁻¹]	[Nm]	[kW]	[%]	[min ⁻¹]	[Nm]	[kW]	[%]	[min ⁻¹]	[Nm]	[kW]	[%]							
SK 13080	#3356,66	65,82	51/1	0,21	793	0,04	45	0,13	857	0,03	45	0,07	918	0,02	44	*	*					
	#2658,22	52,12	51/1	0,26	800	0,05	45	0,17	835	0,03	45	0,09	912	0,02	44	*	*					
	W + IEC	#2058,82	40,37	51/1	0,34	809	0,06	45	0,22	823	0,04	45	0,12	905	0,03	44	*	*				
		1198,81	23,51	51/1	0,58	828	0,11	46	0,38	853	0,08	45	0,21	874	0,04	45	*	*				
		956,44	18,75	51/1	0,73	825	0,14	46	0,47	858	0,09	45	0,26	884	0,05	45	*	*				
		805,28	15,79	51/1	0,87	823	0,16	46	0,56	862	0,11	46	0,31	894	0,06	45	*	*				
		706,25	13,85	51/1	0,99	821	0,19	46	0,64	866	0,13	46	0,35	902	0,07	45	*	*				
		630,68	12,37	51/1	1,1	821	0,2	47	0,71	863	0,14	46	0,4	851	0,08	45	*	*				
		542,07	10,63	51/1	1,3	764	0,19	47	0,83	748	0,12	46	0,46	732	0,07	45						
		482,13	9,45	51/1	1,5	724	0,19	47	0,93	709	0,12	46	0,52	693	0,07	45						
		403,20	18,75	43/2	1,7	798	0,19	66	1,1	786	0,12	65	0,62	786	0,07	65	*	*				
		339,48	15,79	43/2	2,1	679	0,19	66	1,3	669	0,12	65	0,74	669	0,07	65						
		297,73	13,85	43/2	2,4	592	0,19	66	1,5	583	0,12	65	0,84	583	0,07	65						
		265,87	12,37	43/2	2,6	554	0,19	66	1,7	554	0,12	66	0,94	545	0,07	65						
		228,52	10,63	43/2	3,1	554	0,19	67	2,0	545	0,12	66	1,1	537	0,07	65						
		193,73	18,75	31/3	3,6	442	0,19	76	2,3	442	0,12	76	1,3	442	0,07	76						
		163,11	15,79	31/3	4,3	377	0,19	77	2,8	372	0,12	76	1,5	372	0,07	76						
		143,05	13,85	31/3	4,9	335	0,19	77	3,1	331	0,12	76	1,7	331	0,07	76						
		127,74	12,37	31/3	5,5	295	0,19	77	3,5	291	0,12	76	2,0	291	0,07	76						
		109,80	10,63	31/3	6,4	254	0,19	77	4,1	254	0,12	77	2,3	250	0,07	76						
		97,65	9,45	31/3	7,2	229	0,19	78	4,6	226	0,12	77	2,6	223	0,07	76						
SK 12080	#656,88	12,88	51/1	1,1	757	0,19	47	0,69	797	0,13	46	0,38	833	0,07	45	*	*					
	#520,20	10,20	51/1	1,3	759	0,22	47	0,87	791	0,16	46	0,48	838	0,09	45							
	W + IEC	#402,90	7,90	51/1	1,7	761	0,28	48	1,1	792	0,19	47	0,62	844	0,12	46						
		#276,92	12,88	43/2	2,5	731	0,29	66	1,6	731	0,19	66	0,9	720	0,10	65						
		234,60	4,60	51/1	3,0	779	0,49	50	1,9	810	0,34	48	1,1	857	0,21	47						
		187,17	3,67	51/1	3,7	739	0,55	52	2,4	775	0,40	49	1,3	820	0,24	47						
		157,59	3,09	51/1	4,4	742	0,65	53	2,9	787	0,48	50	1,6	832	0,29	48						
		138,21	2,71	51/1	5,1	719	0,71	54	3,3	767	0,52	51	1,8	811	0,32	48						
		123,42	2,42	51/1	5,7	698	0,76	55	3,6	743	0,54	52	2,0	787	0,34	49						
		106,08	2,08	51/1	6,6	674	0,83	56	4,2	716	0,59	53	2,4	767	0,39	49						
		94,35	1,85	51/1	7,4	649	0,88	57	4,8	688	0,65	53	2,6	744	0,41	50						
		78,91	3,67	43/2	8,9	722	0,95	71	5,7	758	0,66	69	3,2	802	0,40	67						
		66,44	3,09	43/2	11	698	1,12	72	6,8	740	0,76	69	3,8	783	0,47	67						
		58,27	2,71	43/2	12	668	1,17	72	7,7	713	0,82	70	4,3	754	0,50	68						
		52,03	2,42	43/2	13	647	1,21	73	8,6	689	0,89	70	4,8	730	0,54	68						
		44,72	2,08	43/2	16	629	1,42	74	10	668	0,99	71	5,6	715	0,61	69						
		37,91	3,67	31/3	18	607	1,43	80	12	636	1,01	79	6,6	673	0,60	77						
		31,92	3,09	31/3	22	582	1,66	81	14	616	1,14	79	7,8	652	0,68	78						
		27,99	2,71	31/3	25	568	1,81	82	16	606	1,27	80	8,9	641	0,77	78						
		25,00	2,42	31/3	28	551	1,97	82	18	587	1,38	80	10	622	0,84	78						
		21,49	2,08	31/3	33	537	2,24	83	21	571	1,55	81	12	611	0,97	79						
	19,11	1,85	31/3	37	528	2,00	83	24	559	1,32	81	13	604	0,72	79							
	15,98	3,09	31/6	44	417	2,00	87	28	408	1,32	85	16	403	0,72	84							
	14,01	2,71	31/6	50	407	2,00	87	32	409	1,32	86	18	399	0,72	84							
	12,51	2,42	31/6	56	388	2,00	87	36	406	1,32	86	20	401	0,72	85							
	10,75	2,08	31/6	65	389	2,00	88	42	406	1,32	87	23	397	0,72	85							
	9,56	1,85	31/6	73	394	2,00	88	47	402	1,32	87	26	393	0,72	85							
	7,55	1,46	31/6	93	351	2,00	89	60	377	1,32	88	33	390	0,72	86							

* \Rightarrow E63
\Rightarrow A63

	W	IEC 63	IEC 71	IEC 80	IEC 90	IEC 100	IEC 112
SK 13080	39	40	41	-	-	-	-
SK 12080	34	35	36	39	39	46	46

Stirrad-Schneckengetriebe

SK 33100 SK 32100



	i_{ges}	$i1$	$z2/z1$	W				W				IEC								
				n_2	M_{2max}	P_{1max}	η	n_2	M_{2max}	P_{1max}	η	$f_B \Rightarrow$ E4 - E20								
												$n_1 = 1400 \text{ min}^{-1}$				$n_1 = 930 \text{ min}^{-1}$				IEC
				[min ⁻¹]	[Nm]	[kW]	[%]	[min ⁻¹]	[Nm]	[kW]	[%]	63	71	80	90					
SK 33100	5875,95	117,52	50/1	0,24	1590	0,09	45	0,16	1682	0,06	45	*	*							
	4646,10	92,92	50/1	0,30	1590	0,11	46	0,2	1612	0,08	45	*	*							
W	3735,10	74,70	50/1	0,37	1590	0,13	46	0,25	1618	0,09	45	*	*							
+	2200,07	44,00	50/1	0,64	1590	0,23	47	0,42	1640	0,16	46		*							
IEC	1671,69	33,43	50/1	0,84	1590	0,30	47	0,56	1657	0,21	46		*							
	1507,71	30,15	50/1	0,93	1590	0,32	48	0,62	1666	0,23	47		*							
$\frac{H}{mm}$	1175,19	23,50	50/1	1,2	1590	0,42	48	0,79	1661	0,29	47									
	660,60	13,21	50/1	2,1	1590	0,69	51	1,4	1659	0,50	49			*	*					
\Rightarrow E52	519,31	10,39	50/1	2,7	1590	0,86	52	1,8	1651	0,62	50				*					
	468,37	9,37	50/1	3,0	1590	0,94	53	2,0	1647	0,69	50				*					
	365,07	7,30	50/1	3,8	1510	1,09	55	2,5	1580	0,80	52				*					
	299,28	5,99	50/1	4,7	1510	1,33	56	3,1	1599	0,98	53				*					
	257,63	13,21	39/2	5,4	1510	1,22	70	3,6	1575	0,86	69				*					
	182,66	9,37	39/2	7,7	1420	1,5	72	5,1	1471	0,99	70									
	142,38	7,30	39/2	9,8	1310	1,5	74	6,5	1371	0,99	71									
	121,21	10,39	35/3	12	1190	1,5	80	7,7	1236	0,99	78									
	109,32	9,37	35/3	13	1190	1,5	80	8,5	1232	0,99	79									
	85,21	7,30	35/3	16	1080	1,5	81	11	1130	0,99	80									
	69,85	5,99	35/3	20	1080	1,5	82	13	1143	0,99	80									
	53,70	10,39	31/6	26	690	1,5	86	17	696	0,99	85									

	i_{ges}	$i1$	$z2/z1$	W				W				IEC								
				n_2	M_{2max}	P_{1max}	η	n_2	M_{2max}	P_{1max}	η	71	80	90	100	112	132			
												$n_1 = 1400 \text{ min}^{-1}$						$n_1 = 930 \text{ min}^{-1}$		
SK 32100	645,00	12,90	50/1	2,2	1420	0,64	51	1,4	1481	0,44	49			*	*					
	510,00	10,20	50/1	2,7	1420	0,77	52	1,8	1474	0,56	50			*						
W	410,00	8,20	50/1	3,4	1355	0,89	54	2,3	1410	0,67	51			*	*	*				
+	304,00	6,08	50/1	4,6	1420	1,22	56	3,1	1502	0,92	53			*						
IEC	241,50	4,83	50/1	5,8	1420	1,49	58	3,9	1506	1,12	55			*	*	*				
	183,50	3,67	50/1	7,6	1365	1,78	61	5,1	1439	1,35	57			*	*	*				
$\frac{H}{mm}$	165,50	3,31	50/1	8,5	1330	1,91	62	5,6	1411	1,43	58			*	*	*				
	129,00	2,58	50/1	11	1240	2,2	65	7,2	1337	1,68	60			*	*	*	*			
\Rightarrow E53	104,00	2,08	50/1	13	1170	2,38	67	8,9	1276	1,89	63			*	*	*	*			
	94,19	4,83	39/2	15	1310	2,71	76	9,9	1389	1,95	74			*	*	*				
	71,57	3,67	39/2	20	1220	3,28	78	13	1286	2,33	75			*	*	*				
	64,55	3,31	39/2	22	1190	3,47	79	14	1263	2,44	76			*	*	*				
	50,31	2,58	39/2	28	1110	4,07	80	18	1197	2,89	78			*	*	*	*			
	42,83	3,67	35/3	33	1100	4,47	85	22	1159	3,22	83			*	*	*	*			
	38,63	3,31	35/3	36	1100	4,88	85	24	1167	3,53	83			*	*	*	*			
	34,32	1,76	39/2	41	1090	5,64	83	27	1202	4,25	80			*	*	*	*			
	30,11	2,58	35/3	46	1050	5,88	86	31	1132	4,37	84			*	*	*	*			
	24,27	2,08	35/3	58	1020	7,12	87	38	1112	5,21	85			*	*	*	*			
	20,54	1,76	35/3	68	840	6,80	88	45	926	5,07	86			*	*	*	*			
	18,97	3,67	31/6	74	720	6,20	90	49	721	4,20	88			*	*	*	*			
	17,11	3,31	31/6	82	710	6,77	90	54	725	4,61	89			*	*	*	*			
	16,22	1,39	35/3	86	750	7,50	89	57	844	4,95	87			*	*	*	*			
	13,34	2,58	31/6	105	710	7,50	91	70	712	4,95	89			*	*	*	*			
	10,75	2,08	31/6	130	725	7,50	91	87	717	4,95	90			*	*	*	*			
	9,10	1,76	31/6	154	725	7,50	92	102	717	4,95	91			*	*	*	*			
	7,19	1,39	31/6	195	680	7,50	92	129	680	4,95	91			*	*	*	*			

* \Rightarrow E A63

$\frac{H}{mm}$	W	IEC 63	IEC 71	IEC 80	IEC 90	IEC 100	IEC 112	IEC 132
SK 33100	68	69	70	73	73	-	-	-
SK 32100	66	-	64	68	68	72	72	81

Stirrad-Schneckengetriebe



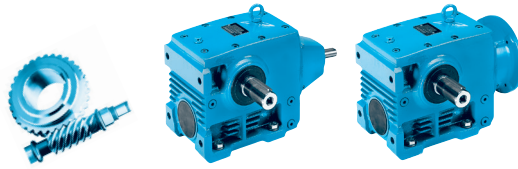
	i_{ges}	$i1$	$z2/z1$	W				W				W				IEC												
				n_2	M_{2max}	P_{1max}	η	n_2	M_{2max}	P_{1max}	η	n_2	M_{2max}	P_{1max}	η	$f_B \Rightarrow E4 - E20$												
				$f_B = 1 \quad f_B \geq 1$				$f_B = 1 \quad f_B \geq 1$				$f_B = 1 \quad f_B \geq 1$				IEC												
				$n_1 = 700 \text{ min}^{-1}$				$n_1 = 450 \text{ min}^{-1}$				$n_1 = 250 \text{ min}^{-1}$				63	71	80	90									
				[min ⁻¹]	[Nm]	[kW]	[%]	[min ⁻¹]	[Nm]	[kW]	[%]	[min ⁻¹]	[Nm]	[kW]	[%]													
SK 33100	5875,95	117,52	50/1	0,12	1760	0,05	45	0,08	1845	0,03	45	0,04	1913	0,02	45	*	*											
	4646,10	92,92	50/1	0,15	1712	0,06	45	0,10	1820	0,04	45	0,05	1907	0,02	45	*	*											
	W	3735,10	74,70	50/1	0,19	1655	0,07	45	0,12	1791	0,05	45	0,07	1900	0,03	45	*	*										
		2200,07	44,00	50/1	0,32	1664	0,12	46	0,20	1690	0,08	45	0,11	1874	0,05	45	*	*										
	+ IEC	1671,69	33,43	50/1	0,42	1690	0,16	46	0,27	1726	0,11	46	0,15	1853	0,06	45	*	*										
		1507,71	30,15	50/1	0,46	1703	0,18	46	0,30	1743	0,12	46	0,17	1843	0,07	45	*	*										
	mm	1175,19	23,50	50/1	0,6	1710	0,23	47	0,38	1762	0,15	46	0,21	1805	0,09	45												
		660,60	13,21	50/1	1,1	1695	0,41	48	0,68	1785	0,27	47	0,38	1865	0,16	46			*	*								
	E52	519,31	10,39	50/1	1,3	1698	0,47	49	0,87	1772	0,34	47	0,48	1875	0,20	46				*	*							
		468,37	9,37	50/1	1,5	1700	0,54	49	0,96	1764	0,37	48	0,53	1880	0,23	46				*	*							
		365,07	7,30	50/1	1,9	1619	0,64	50	1,2	1692	0,44	48	0,68	1800	0,27	47				*	*							
		299,28	5,99	50/1	2,3	1642	0,78	51	1,5	1715	0,55	49	0,84	1815	0,34	47				*	*							
		257,63	13,21	39/2	2,7	1610	0,67	68	1,7	1696	0,45	67	0,97	1771	0,27	66				*	*							
		182,66	9,37	39/2	3,8	1518	0,75	69	2,5	1576	0,50	68	1,4	1679	0,27	67				*	*							
		142,38	7,30	39/2	4,9	1405	0,75	70	3,2	1468	0,50	68	1,8	1562	0,27	67				*	*							
		121,21	10,39	35/3	5,8	1271	0,75	78	3,7	1326	0,50	77	2,1	1403	0,27	76				*	*							
		109,32	9,37	35/3	6,4	1272	0,75	78	4,1	1320	0,50	77	2,3	1397	0,27	76				*	*							
		85,21	7,30	35/3	8,2	1158	0,75	79	5,3	1210	0,50	77	2,9	1287	0,27	76				*	*							
		69,85	5,99	35/3	10	1174	0,75	79	6,4	1227	0,50	78	3,6	1298	0,27	76				*	*							
		53,70	10,39	31/6	13	688	0,75	84	8,4	688	0,50	84	4,7	680	0,27	83				*	*							
SK 32100	645,00	12,90	50/1	1,1	1514	0,36	48	0,70	1593	0,25	47	0,39	1666	0,15	46			*	*									
	510,00	10,20	50/1	1,4	1517	0,45	49	0,88	1581	0,31	47	0,49	1675	0,19	46			*	*									
	W	410,00	8,20	50/1	1,7	1451	0,52	50	1,1	1508	0,36	48	0,61	1609	0,22	47			*	*	*	*						
		304,00	6,08	50/1	2,3	1542	0,73	51	1,5	1611	0,52	49	0,82	1706	0,31	47			*	*	*	*						
	+ IEC	241,50	4,83	50/1	2,9	1558	0,89	53	1,9	1621	0,65	50	1,0	1709	0,37	48			*	*	*	*						
		183,50	3,67	50/1	3,8	1505	1,09	55	2,5	1579	0,79	52	1,4	1671	0,50	49			*	*	*	*						
	mm	165,50	3,31	50/1	4,2	1470	1,18	55	2,7	1552	0,84	52	1,5	1642	0,53	49			*	*	*	*						
		129,00	2,58	50/1	5,4	1387	1,35	58	3,5	1479	1,00	54	1,9	1564	0,62	50			*	*	*	*						
	E53	104,00	2,08	50/1	6,7	1337	1,56	60	4,3	1420	1,14	56	2,4	1521	0,75	51			*	*	*	*						
		94,19	4,83	39/2	7,4	1437	1,55	72	4,8	1495	1,07	70	2,7	1576	0,66	68			*	*	*	*						
		71,57	3,67	39/2	9,8	1345	1,89	73	6,3	1412	1,31	71	3,5	1494	0,79	69			*	*	*	*						
		64,55	3,31	39/2	11	1316	2,05	74	7,0	1389	1,41	72	3,9	1469	0,87	69			*	*	*	*						
		50,31	2,58	39/2	14	1242	2,40	76	8,9	1324	1,69	73	5	1400	1,05	70			*	*	*	*						
		42,83	3,67	35/3	16	1213	2,51	81	11	1273	1,86	79	5,8	1347	1,05	78			*	*	*	*						
		38,63	3,31	35/3	18	1216	2,80	82	12	1284	2,02	80	6,5	1358	1,18	78			*	*	*	*						
		34,32	1,76	39/2	20	1269	3,41	78	13	1346	2,44	75	7,3	1459	1,55	72			*	*	*	*						
		30,11	2,58	35/3	23	1175	3,41	83	15	1252	2,43	81	8,3	1324	1,46	79			*	*	*	*						
		24,27	2,08	35/3	29	1166	4,22	84	19	1238	3,00	82	10	1326	1,76	79			*	*	*	*						
		20,54	1,76	35/3	34	978	4,10	85	22	1037	2,88	83	12	1125	1,77	80			*	*	*	*						
		18,97	3,67	31/6	37	712	3,17	87	24	704	2,06	86	13	688	1,11	84			*	*	*	*						
	17,11	3,31	31/6	41	717	3,50	88	26	700	2,22	86	15	692	1,28	85			*	*	*	*							
	16,22	1,39	35/3	43	897	3,75	86	28	968	2,48	84	15	1051	1,35	81			*	*	*	*							
	13,34	2,58	31/6	52	712	3,75	89	34	696	2,48	87	19	680	1,35	85			*	*	*	*							
	10,75	2,08	31/6	65	709	3,75	89	42	701	2,48	88	23	685	1,35	86			*	*	*	*							
	9,10	1,76	31/6	77	709	3,75	90	49	694	2,48	88	27	678	1,35	86			*	*	*	*							
	7,19	1,39	31/6	97	680	3,75	91	63	665	2,48	89	35	650	1,35	87			*	*	*	*							

* ⇒ E53

Stirrad-Schneckengetriebe

kg	W	IEC 63	IEC 71	IEC 80	IEC 90	IEC 100	IEC 112	IEC 132
SK 33100	68	69	70	73	73	-	-	-
SK 32100	66	-	64	68	68	72	72	81

SK 43125 SK 42125



	i _{ges}	i1	z2/z1	W				W				IEC							
				n ₂	M _{2max}	P _{1max}	η	n ₂	M _{2max}	P _{1max}	η	f _B ⇨ E4 - E20							
												n ₁ = 1400 min ⁻¹				n ₁ = 930 min ⁻¹			
				[min ⁻¹]	[Nm]	[kW]	[%]	[min ⁻¹]	[Nm]	[kW]	[%]	71	80	90	100	112			
SK 43125	7095,12	150,96	47/1	0,20	3000	0,13	47	0,13	3000	0,09	47	*	*	*					
	5057,67	107,61	47/1	0,28	3090	0,19	48	0,18	3222	0,13	47	*	*	*					
	3442,09	73,24	47/1	0,41	3090	0,28	48	0,27	3146	0,19	48	*	*	*					
	2526,44	53,75	47/1	0,55	3090	0,36	49	0,37	3168	0,26	48	*	*	*					
	2056,63	43,76	47/1	0,68	3090	0,45	49	0,45	3187	0,31	48	*	*	*					
	1860,07	39,58	47/1	0,75	3090	0,50	49	0,50	3198	0,35	48		*	*					
	1639,55	34,88	47/1	0,85	3090	0,55	50	0,57	3215	0,39	49		*	*					
	1476,55	31,42	47/1	0,95	3090	0,61	50	0,63	3230	0,43	49		*	*					
	1198,50	25,50	47/1	1,2	3090	0,76	51	0,78	3239	0,54	49			*					
	928,25	19,75	47/1	1,5	3090	0,93	52	1,0	3200	0,67	50			*					
	794,58	16,91	47/1	1,8	3090	1,10	53	1,2	3201	0,79	51			*					
	689,67	30,65	45/2	2,0	2830	0,87	68	1,3	2962	0,60	67			*					
	607,91	27,02	45/2	2,3	2670	0,95	68	1,5	2805	0,66	67			*					
	547,47	24,33	45/2	2,6	3090	1,22	69	1,7	3233	0,86	67			*					
	444,38	19,75	45/2	3,2	2990	1,45	69	2,1	3022	0,98	68			*					
	380,39	16,91	45/2	3,7	2610	1,44	70	2,4	2625	0,96	69			*					
	323,51	14,38	45/2	4,3	2400	1,52	71	2,9	2332	1,03	69								
	269,76	11,99	45/2	5,2	2810	2,13	72	3,4	2926	1,49	70				*	*			
	236,58	10,51	45/2	5,9	2810	2,38	73	3,9	2918	1,70	70				*	*			
	187,80	8,35	45/2	7,5	2590	2,75	74	5,0	2694	1,96	72				*	*			
	152,44	6,78	45/2	9,2	2590	3,28	76	6,1	2721	2,38	73					*			
	130,49	5,80	45/2	11	2480	3,71	77	7,1	2631	2,64	74					*			
	110,97	4,93	45/2	13	2370	4,00	78	8,4	2514	2,64	75								
	86,22	8,35	31/3	16	1760	3,55	83	11	1830	2,60	81					*			
69,99	6,78	31/3	20	1560	3,89	84	13	1639	2,72	82					*				
62,50	6,05	31/3	22	1570	4,00	85	15	1661	2,64	83									

	i _{ges}	i1	z2/z1	W				W				IEC						
				n ₂	M _{2max}	P _{1max}	η	n ₂	M _{2max}	P _{1max}	η	71	80	90	100	112	132	160
												n ₁ = 1400 min ⁻¹				n ₁ = 930 min ⁻¹		
				[min ⁻¹]	[Nm]	[kW]	[%]	[min ⁻¹]	[Nm]	[kW]	[%]							
SK 42125	695,60	14,80	47/1	2,0	2850	1,11	54	1,3	2968	0,79	51			*				
	495,85	10,55	47/1	2,8	2850	1,49	56	1,9	2960	1,11	53			*	*	*		
	337,46	7,18	47/1	4,1	2850	2,07	59	2,8	2985	1,56	56			*	*	*		
	247,69	5,27	47/1	5,7	2760	2,66	62	3,8	2932	2,01	58					*		
	201,63	4,29	47/1	6,9	2630	2,92	65	4,6	2781	2,23	60			*	*	*		
	182,36	3,88	47/1	7,7	2560	3,13	66	5,1	2700	2,36	61			*	*	*		
	160,74	3,42	47/1	8,7	2470	3,36	67	5,8	2615	2,52	63			*	*	*		
	144,76	3,08	47/1	9,7	2390	3,57	68	6,4	2549	2,67	64			*	*	*	*	
	117,50	2,50	47/1	12	2240	3,96	71	7,9	2419	3,03	66			*	*	*	*	
	100,58	2,14	47/1	14	2130	4,34	72	9,2	2319	3,29	68			*	*	*	*	
	87,30	3,88	45/2	16	2360	4,94	80	11	2489	3,72	77			*				
	76,95	3,42	45/2	18	2290	5,33	81	12	2424	3,90	78			*				
	69,30	3,08	45/2	20	2220	5,74	81	13	2368	4,13	78			*	*	*		
	56,25	2,50	45/2	25	2060	6,50	83	17	2225	4,95	80			*	*	*	*	
	48,15	2,14	45/2	29	1960	7,09	84	19	2134	5,24	81			*	*	*	*	
	40,95	1,82	45/2	34	1840	7,71	85	23	2024	5,94	82			*	*	*	*	
	35,33	3,42	31/3	40	1600	7,62	88	26	1694	5,36	86			*				
	31,82	3,08	31/3	44	1840	9,63	88	29	1962	6,93	86					*		
	25,83	2,50	31/3	54	1710	10,86	89	36	1847	8,00	87					*		
	22,11	2,14	31/3	63	1610	11,80	90	42	1753	8,76	88					*		
	18,80	1,82	31/3	74	1510	13,0	90	49	1661	9,58	89					*		
	15,92	3,08	31/6	88	1240	12,42	92	58	1300	8,77	90					*		
	14,57	1,41	31/3	96	1340	14,80	91	64	1506	11,21	90					*		
	12,93	2,50	31/6	108	1240	15,0	92	72	1314	9,90	91							
11,06	2,14	31/6	127	1240	15,0	93	84	1297	9,90	92								
9,41	1,82	31/6	149	1140	15,0	93	99	1254	9,90	92								
8,43	1,63	31/6	166	1140	15,0	93	110	1234	9,90	92								
7,76	1,50	31/6	180	1010	15,0	93	120	1129	9,90	93								
7,29	1,41	31/6	192	940	15,0	93	128	1057	9,90	93								

* ⇨ A63

kg	W	IEC 71	IEC 80	IEC 90	IEC 100	IEC 112	IEC 132	IEC 160
SK 43125	123	121	125	125	129	129	-	-
SK 42125	116	-	-	111	118	118	132	142



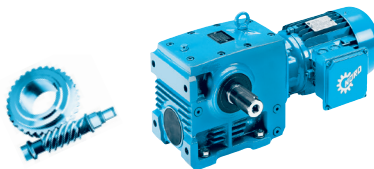
	i _{ges}	i1	z2/z1	W				W				W				IEC				
				n ₂	M _{2max}	P _{1max}	η	n ₂	M _{2max}	P _{1max}	η	n ₂	M _{2max}	P _{1max}	η	f _B ⇒ E4 - E20				
				f _B = 1 f _B ≥ 1				f _B = 1 f _B ≥ 1				f _B = 1 f _B ≥ 1				IEC				
				n ₁ = 700 min ⁻¹				n ₁ = 450 min ⁻¹				n ₁ = 250 min ⁻¹				71	80	90	100	112
				[min ⁻¹]	[Nm]	[kW]	[%]	[min ⁻¹]	[Nm]	[kW]	[%]	[min ⁻¹]	[Nm]	[kW]	[%]					
SK 43125	7095,12	150,96	47/1	0,10	3000	0,07	47	0,06	3000	0,04	47	0,04	3000	0,03	47	*	*	*		
	5057,67	107,61	47/1	0,14	3388	0,11	47	0,09	3569	0,07	47	0,05	3714	0,04	47	*	*	*		
W	3442,09	73,24	47/1	0,2	3204	0,14	47	0,13	3475	0,10	47	0,07	3691	0,06	47	*	*	*		
+	2526,44	53,75	47/1	0,28	3206	0,20	48	0,18	3364	0,13	47	0,10	3665	0,08	47	*	*	*		
IEC	2056,63	43,76	47/1	0,34	3235	0,24	48	0,22	3286	0,16	47	0,12	3641	0,10	47	*	*	*		
	1860,07	39,58	47/1	0,38	3252	0,27	48	0,24	3309	0,18	47	0,13	3628	0,11	47	*	*	*		
	1639,55	34,88	47/1	0,43	3276	0,31	48	0,27	3342	0,20	48	0,15	3608	0,12	47	*	*	*		
	1476,55	31,42	47/1	0,47	3299	0,34	48	0,3	3374	0,22	48	0,17	3589	0,14	47	*	*	*		
⇒ E53	1198,50	25,50	47/1	0,58	3325	0,41	49	0,38	3420	0,28	48	0,21	3380	0,16	47	*	*	*		
	928,25	19,75	47/1	0,75	3315	0,53	49	0,48	3439	0,36	48	0,27	3538	0,21	48		*	*	*	
	794,58	16,91	47/1	0,88	3306	0,61	50	0,57	3453	0,42	49	0,31	3571	0,24	48		*	*	*	
	689,67	30,65	45/2	1,0	3027	0,48	66	0,65	3097	0,32	66	0,36	3282	0,19	65		*	*	*	
	607,91	27,02	45/2	1,2	2875	0,54	67	0,74	2952	0,35	66	0,41	3063	0,20	65		*	*	*	
	547,47	24,33	45/2	1,3	3324	0,68	67	0,82	3396	0,44	66	0,46	3396	0,25	66		*	*	*	
	444,38	19,75	45/2	1,6	2977	0,74	67	1,2	2933	0,47	66	0,56	2933	0,26	66		*	*	*	
	380,39	16,91	45/2	1,8	2587	0,72	68	1,2	2549	0,48	67	0,66	2511	0,26	66		*	*	*	
	323,51	14,38	45/2	2,2	2298	0,78	68	1,4	2265	0,50	67	0,77	2231	0,27	66		*	*	*	
	269,76	11,99	45/2	2,6	2998	1,18	69	1,7	3146	0,84	67	0,93	3302	0,49	66		*	*	*	
	236,58	10,51	45/2	3,0	3001	1,37	69	1,9	3132	0,92	68	1,1	3312	0,58	66		*	*	*	
	187,80	8,35	45/2	3,7	2772	1,53	70	2,4	2880	1,06	68	1,3	3073	0,62	67		*	*	*	
	152,44	6,78	45/2	4,6	2786	1,89	71	3,2	2916	1,33	69	1,6	3096	0,77	67		*	*	*	
	130,49	5,80	45/2	5,4	2705	2,12	72	3,4	2824	1,44	70	1,9	2986	0,87	68		*	*	*	
	110,97	4,93	45/2	6,3	2599	2,00	73	4,1	2706	1,32	71	2,3	2849	0,72	68		*	*	*	
	86,22	8,35	31/3	8,1	1884	2,00	80	5,2	1866	1,29	79	2,9	1842	0,72	78		*	*	*	
	69,99	6,78	31/3	10	1678	2,17	81	6,4	1756	1,47	80	3,6	1810	0,87	78		*	*	*	
	62,50	6,05	31/3	11	1705	2,00	82	7,2	1782	1,32	80	4,0	1810	0,72	78		*	*	*	

	i _{ges}	i1	z2/z1	W				W				W				IEC				
				n ₂	M _{2max}	P _{1max}	η	n ₂	M _{2max}	P _{1max}	η	n ₂	M _{2max}	P _{1max}	η	f _B ⇒ E4 - E20				
				f _B = 1 f _B ≥ 1				f _B = 1 f _B ≥ 1				f _B = 1 f _B ≥ 1				IEC				
				n ₁ = 700 min ⁻¹				n ₁ = 450 min ⁻¹				n ₁ = 250 min ⁻¹				90	100	112	132	160
				[min ⁻¹]	[Nm]	[kW]	[%]	[min ⁻¹]	[Nm]	[kW]	[%]	[min ⁻¹]	[Nm]	[kW]	[%]					
SK 42125	695,60	14,80	47/1	1	3041	0,64	50	0,65	3068	0,43	49	0,36	3005	0,24	48	*	*	*	*	*
	495,85	10,55	47/1	1,4	3044	0,86	52	0,91	3177	0,61	50	0,5	3359	0,37	48	*	*	*	*	*
W	337,46	7,18	47/1	2,1	3056	1,24	54	1,3	3196	0,85	51	0,74	3399	0,54	49		*	*	*	*
+	247,69	5,27	47/1	2,8	3023	1,58	56	1,8	3152	1,12	53	1	3322	0,7	50		*	*	*	*
IEC	201,63	4,29	47/1	3,5	2891	1,83	58	2,2	3010	1,28	54	1,2	3186	0,78	51		*	*	*	*
	182,36	3,88	47/1	3,8	2820	1,9	59	2,5	2950	1,4	55	1,4	3122	0,88	52		*	*	*	*
	160,74	3,42	47/1	4,4	2729	2,1	60	2,8	2874	1,5	56	1,6	3041	0,98	52		*	*	*	*
	144,76	3,08	47/1	4,8	2648	2,18	61	3,1	2807	1,6	57	1,7	2970	1	53		*	*	*	*
⇒ E54	117,50	2,50	47/1	6	2513	2,51	63	3,8	2678	1,81	59	2,1	2831	1,15	54		*	*	*	*
	100,58	2,14	47/1	7	2427	2,74	65	4,5	2579	2,03	60	2,5	2756	1,31	55		*	*	*	*
	87,30	3,88	45/2	8	2599	2,9	75	5,2	2720	2,06	72	2,9	2878	1,27	69		*	*	*	*
	76,95	3,42	45/2	9,1	2530	3,21	75	5,8	2665	2,22	73	3,2	2820	1,35	70		*	*	*	*
	69,30	3,08	45/2	10	2459	3,39	76	6,5	2608	2,43	73	3,6	2759	1,49	70		*	*	*	*
	56,25	2,50	45/2	12	2311	3,72	78	8	2462	2,75	75	4,4	2604	1,69	71		*	*	*	*
	48,15	2,14	45/2	15	2233	4,44	79	9,3	2373	3,04	76	5,2	2536	1,92	72		*	*	*	*
	40,95	1,82	45/2	17	2136	4,75	80	11	2263	3,39	77	6,1	2450	2,14	73		*	*	*	*
	35,33	3,42	31/3	20	1767	4,41	84	13	1862	3,09	82	7,1	1904	1,77	80		*	*	*	*
	31,82	3,08	31/3	22	2008	5,44	85	14	1960	3,46	83	7,9	1890	1,95	80		*	*	*	*
	25,83	2,50	31/3	27	1918	6,31	86	17	1949	4,13	84	9,7	1880	2,36	81		*	*	*	*
	22,11	2,14	31/3	32	1834	7,06	87	20	1917	4,78	84	11	1872	2,63	82		*	*	*	*
	18,80	1,82	31/3	37	1753	7,81	87	24	1857	5,49	85	13	1829	3,04	82		*	*	*	*
	15,92	3,08	31/6	44	1285	6,65	89	28	1271	4,23	88	16	1242	2,42	86		*	*	*	*
	14,57	1,41	31/3	48	1599	9,03	89	31	1725	6,44	87	17	1801	3,82	84		*	*	*	*
	12,93	2,50	31/6	54	1300	7,5	90	35	1271	4,95	88	19	1242	2,70	86		*	*	*	*
	11,06	2,14	31/6	63	1283	7,5	91	41	1255	4,95	89	23	1226	2,70	87		*	*	*	*
	9,41	1,82	31/6	74	1251	7,5	91	48	1238	4,95	90	27	1196	2,70	87		*	*	*	*
	8,43	1,63	31/6	83	1220	7,5	91	53	1207	4,95	90	30	1180	2,70	88		*	*	*	*
	7,76	1,50	31/6	90	1196	7,5	92	58	1207	4,95	90	32	1180	2,70	88		*	*	*	*
	7,29	1,41	31/6	96	1122	7,5	92	62	1189	4,95	91	34	1150	2,70	88		*	*	*	*

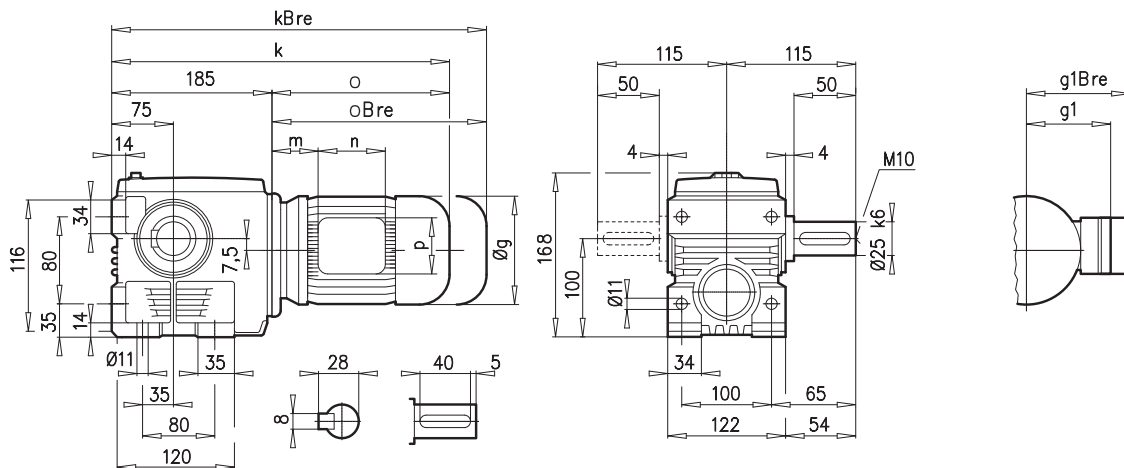
* ⇒ A63

kg	W	IEC 71	IEC 80	IEC 90	IEC 100	IEC 112	IEC 132	IEC 160
SK 43125	123	121	125	125	129	129	-	-
SK 42125	116	-	-	111	118	118	132	142

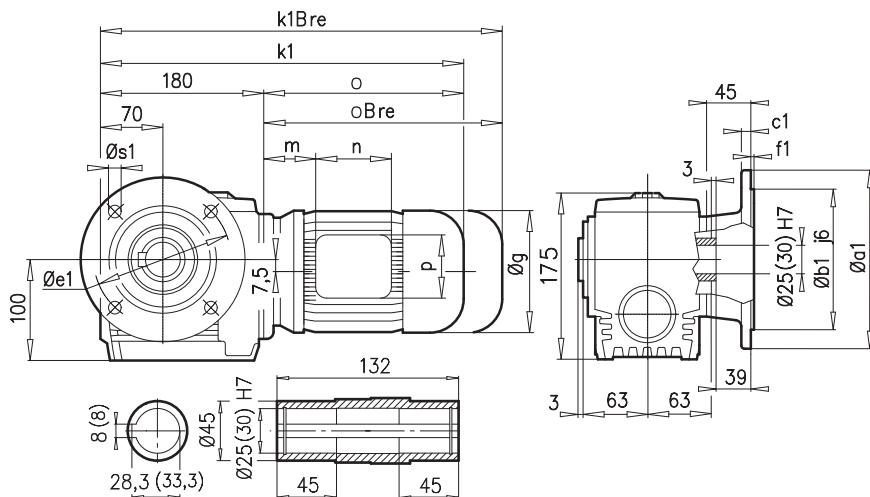
SK 02050



SK 02050

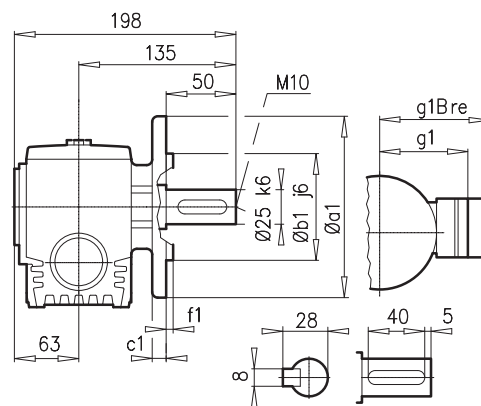


SK 02050AF



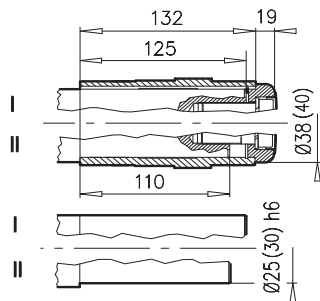
a1	b1	c1	e1	f1	s1
200	130	12	165	3,5	4 x 11

SK 02050VF



a1	b1	c1	e1	f1	s1
160	110	10	130	4	4 x 9

SK 02050AFB

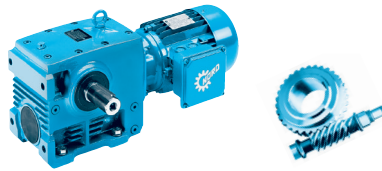


± ↗ A61	63 S/L	71 S/L	80 SH	80 LP	90 SP/LP			
g	130	145	165	165	183			
g1 / g1Bre	115 / 123	124 / 132	142 / 142	142 / 142	147 / 147			
k / kBre	381 / 437	421 / 479	446 / 510	446 / 510	487 / 562			
k1 / k1Bre	376 / 432	416 / 474	441 / 505	441 / 505	482 / 557			
o / oBre	196 / 252	236 / 294	261 / 325	261 / 325	302 / 377			
m / mBre	16 / 22	42 / 43	47 / 51	47 / 51	52 / 56			
n / nBre	100 / 134	100 / 134	114 / 153	114 / 153	114 / 153			
p / pBre	100 / 89	100 / 89	114 / 108	114 / 108	114 / 108			

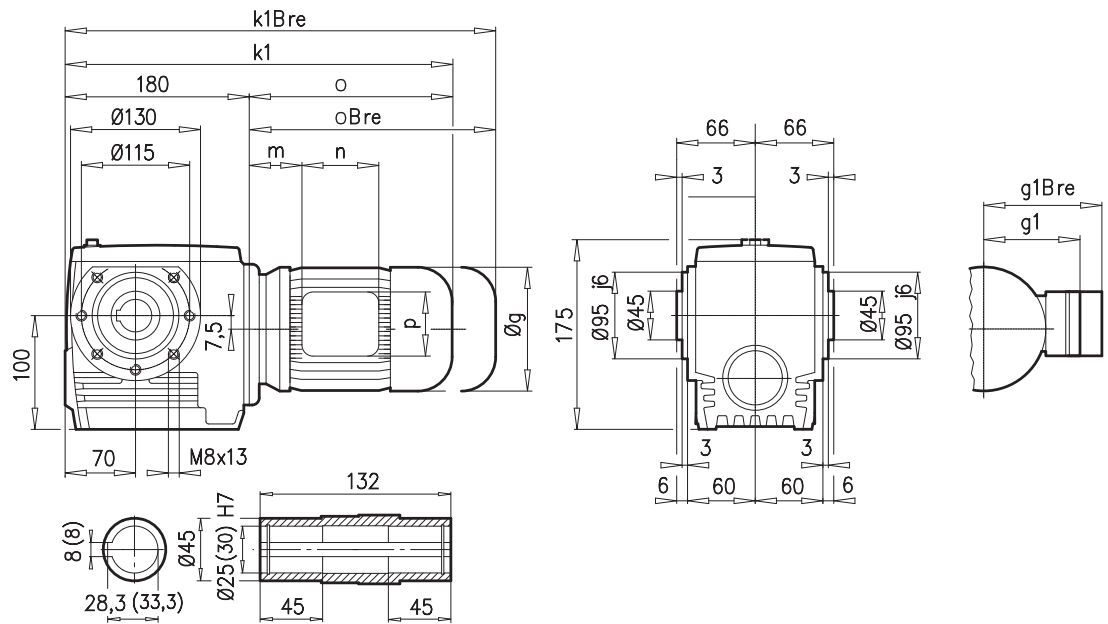


IF52

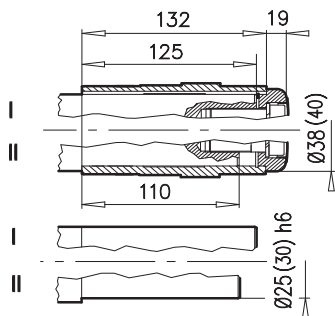
Stirrad-Schneckengetriebe



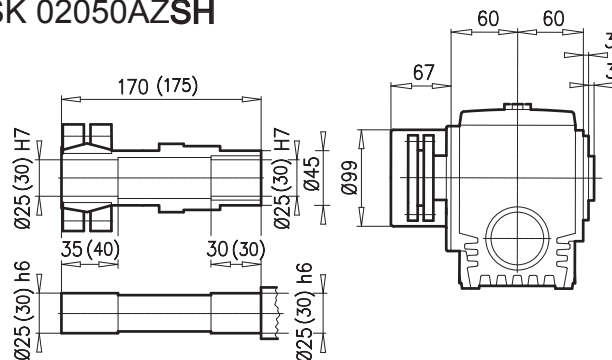
SK 02050AZ



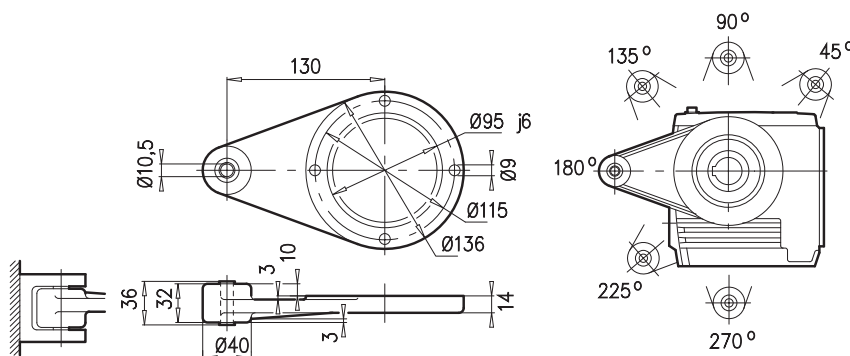
SK 02050AZB



SK 02050AZSH



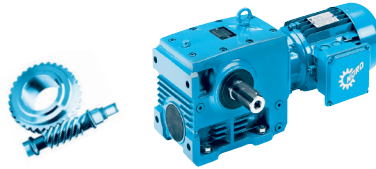
SK 02050AZD



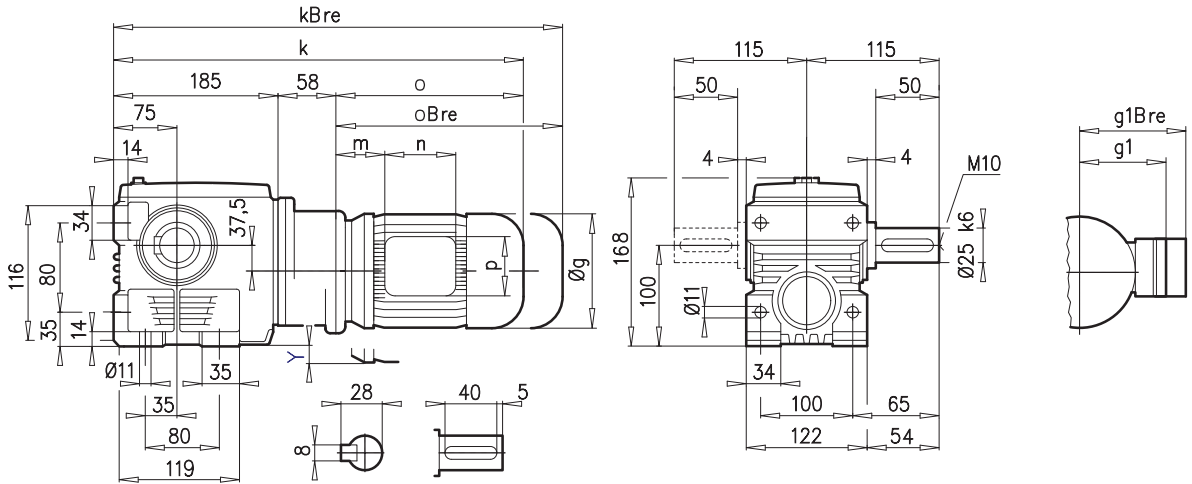
± ⇨ A61	63 S/L	71 S/L	80 SH	80 LP	90 SP/LP			
g	130	145	165	165	183			
g1 / g1Bre	115 / 123	124 / 132	142 / 142	142 / 142	147 / 147			
k1 / k1Bre	376 / 432	416 / 474	441 / 505	441 / 505	482 / 557			
o / oBre	196 / 252	236 / 294	261 / 325	261 / 325	302 / 377			
m / mBre	16 / 22	42 / 43	47 / 51	47 / 51	52 / 56			
n / nBre	100 / 134	100 / 134	114 / 153	114 / 153	114 / 153			
p / pBre	100 / 89	100 / 89	114 / 108	114 / 108	114 / 108			



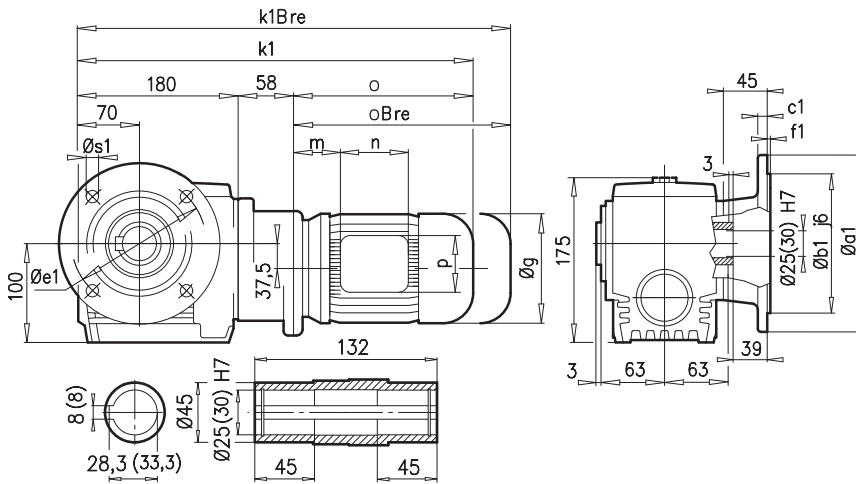
SK 13050



SK 13050

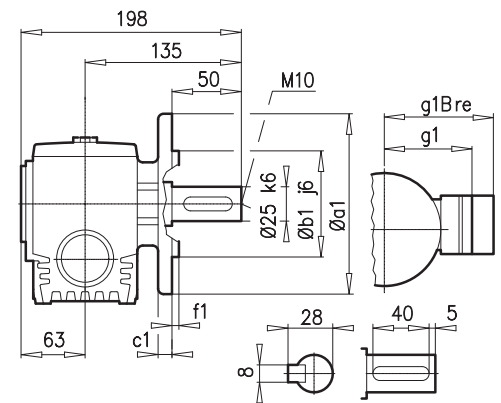


SK 13050AF



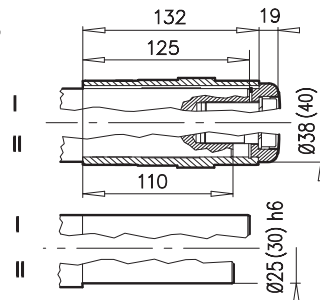
a1	b1	c1	e1	f1	s1
200	130	12	165	3,5	4 x 11

SK 13050VF



a1	b1	c1	e1	f1	s1
160	110	10	130	4	4 x 9

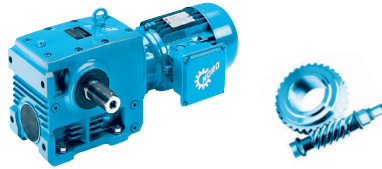
SK 13050AFB



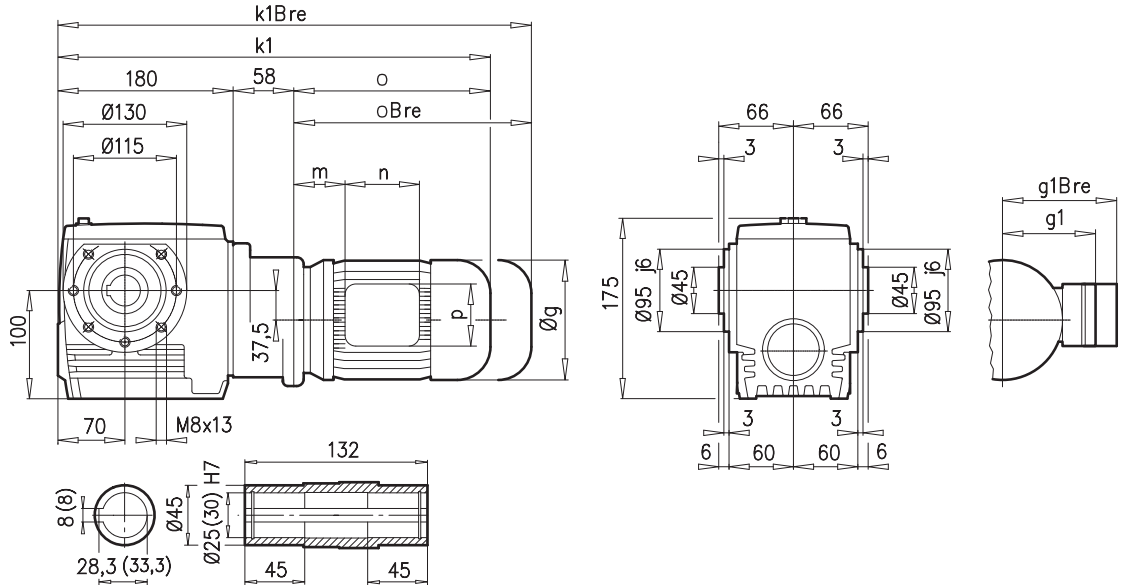
± ⇒ A61	63 S	71 S						
g	130	145						
g1 / g1Bre	115 / 123	124 / 132						
k / kBre	439 / 495	479 / 537						
k1 / k1Bre	434 / 490	474 / 532						
o / oBre	192 / 248	236 / 294						
m / mBre	16 / 22	42 / 43						
n / nBre	100 / 134	100 / 134						
p / pBre	100 / 89	100 / 89						



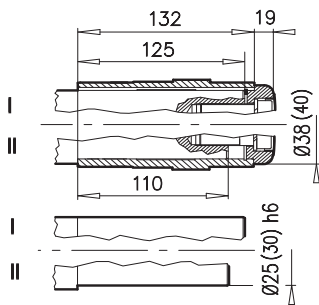
F52



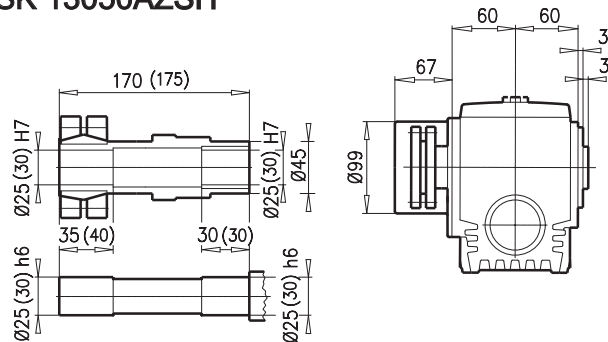
SK 13050AZ



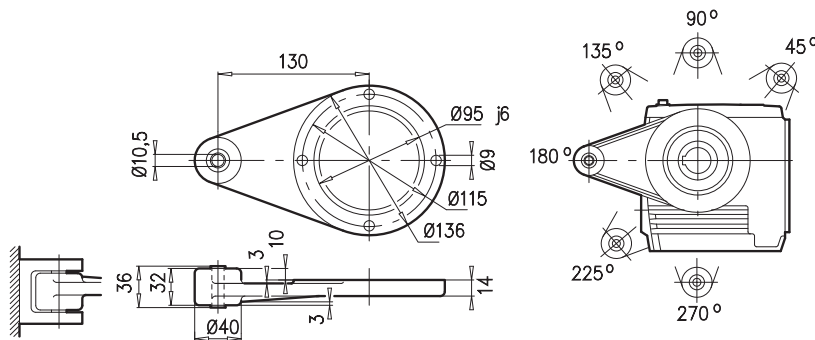
SK 13050AZB



SK 13050AZSH

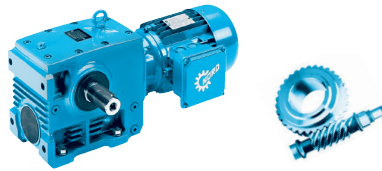


SK 13050AZD

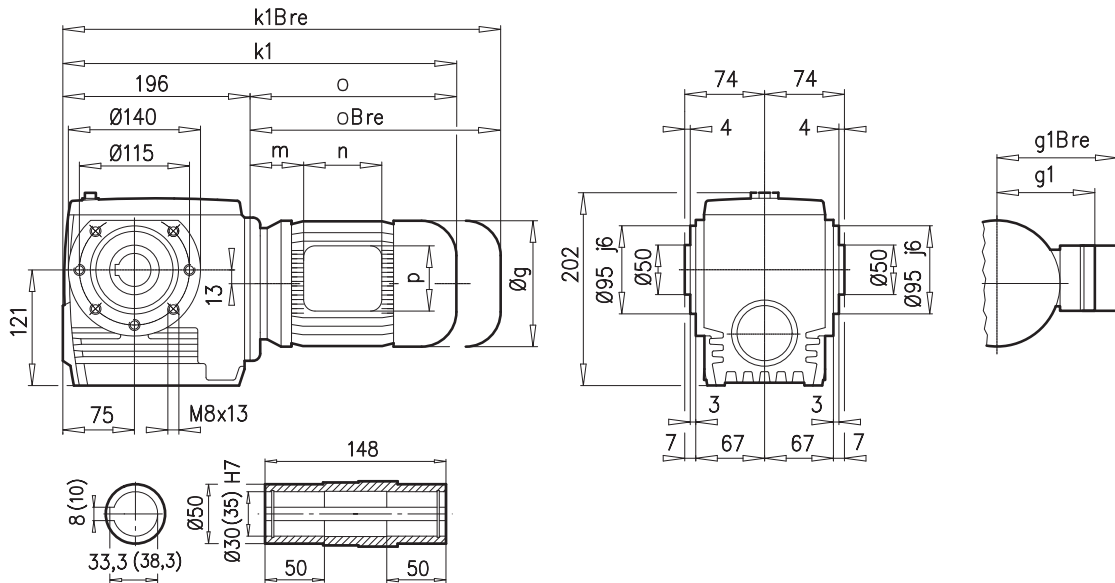


± → A61	63 S	71 S							
g	130	145							
g1 / g1Bre	115 / 123	124 / 132							
k1 / k1Bre	434 / 490	474 / 532							
o / oBre	192 / 248	236 / 294							
m / mBre	16 / 22	42 / 43							
n / nBre	100 / 134	100 / 134							
p / pBre	100 / 89	100 / 89							

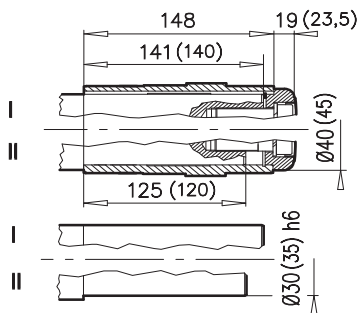




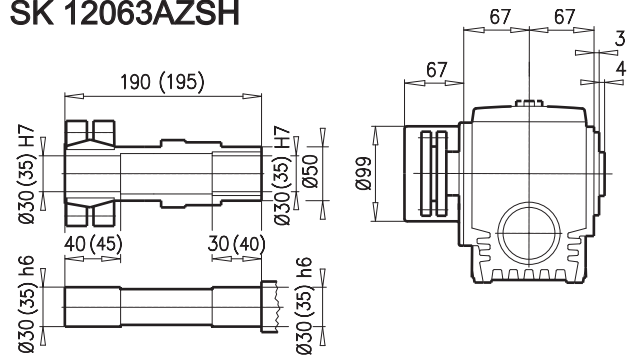
SK 12063AZ



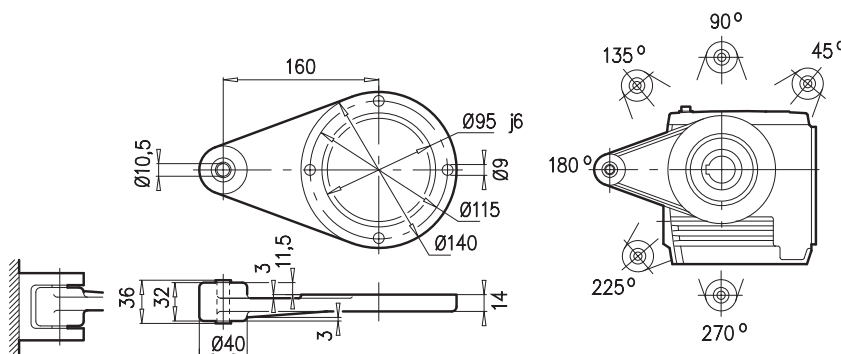
SK 12063AZB



SK 12063AZSH



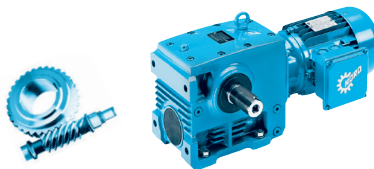
SK 12063AZD



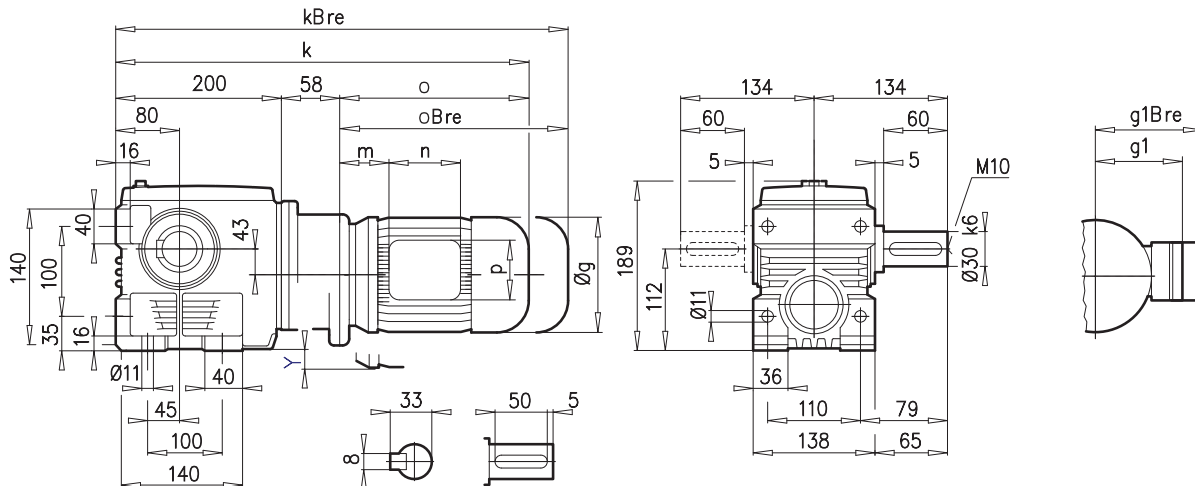
$\pm \Rightarrow$ A61	63 S/L	71 S/L	80 SH	80 LP	90 SP/LP	100 LP		
g	130	145	165	165	183	201		
g1 / g1Bre	115 / 123	124 / 132	142 / 142	142 / 142	147 / 147	169 / 173		
k1 / k1Bre	392 / 448	432 / 490	457 / 521	457 / 521	498 / 573	528 / 619		
o / oBre	192 / 248	236 / 294	261 / 325	261 / 325	302 / 377	332 / 423		
m / mBre	16 / 22	42 / 43	47 / 51	47 / 51	52 / 56	58 / 62		
n / nBre	100 / 134	100 / 134	114 / 153	114 / 153	114 / 153	114 / 153		
p / pBre	100 / 89	100 / 89	114 / 108	114 / 108	114 / 108	114 / 108		



SK 13063

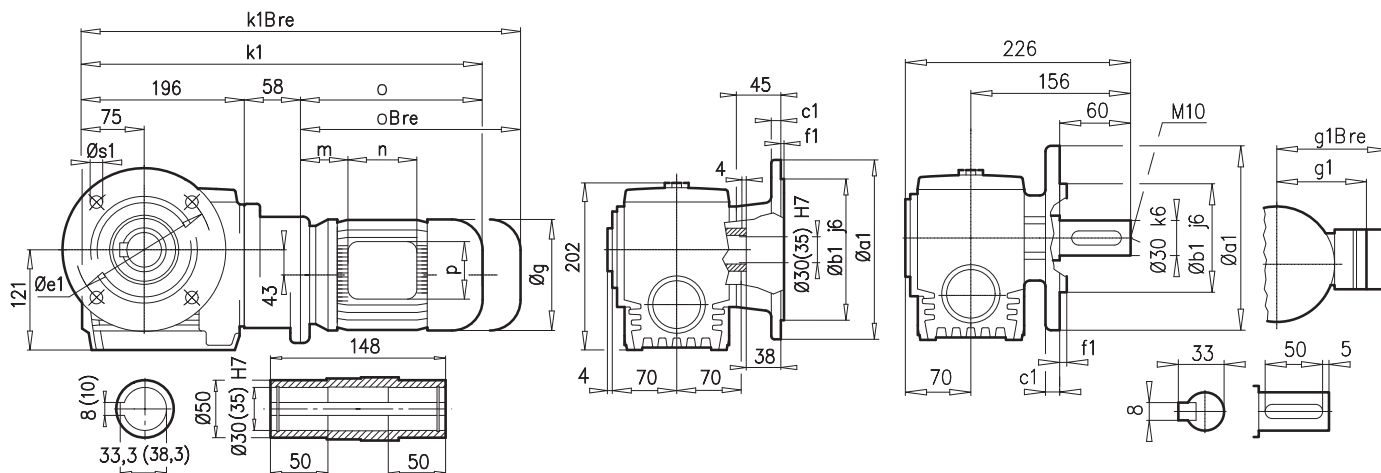


SK 13063



SK 13063AF

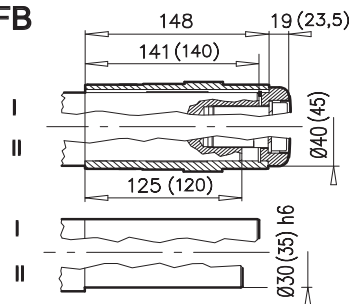
SK 13063VF



a1	b1	c1	e1	f1	s1
200	130	12	165	3,5	4 x 11

a1	b1	c1	e1	f1	s1
200	130	12	165	4,0	4 x 11

SK 13063AFB

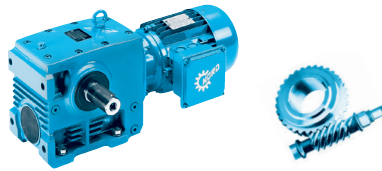


± ↗ A61	63 S/L								
g	130								
g1 / g1Bre	115 / 123								
k / kBre	454 / 510								
k1 / k1Bre	450 / 506								
o / oBre	192 / 248								
m / mBre	16 / 22								
n / nBre	100 / 134								
p / pBre	100 / 89								

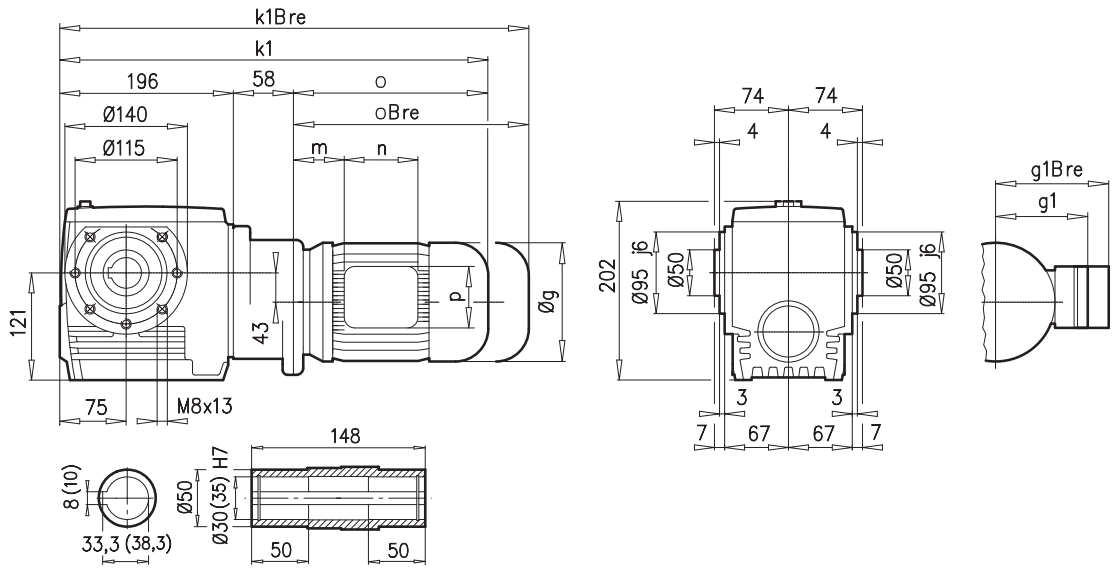


F52

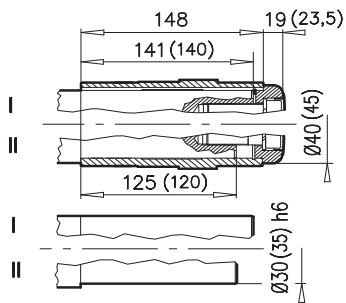




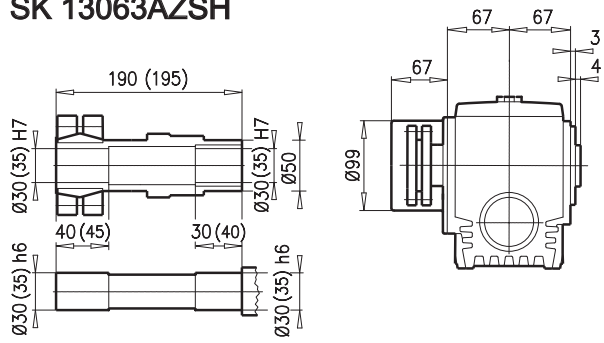
SK 13063AZ



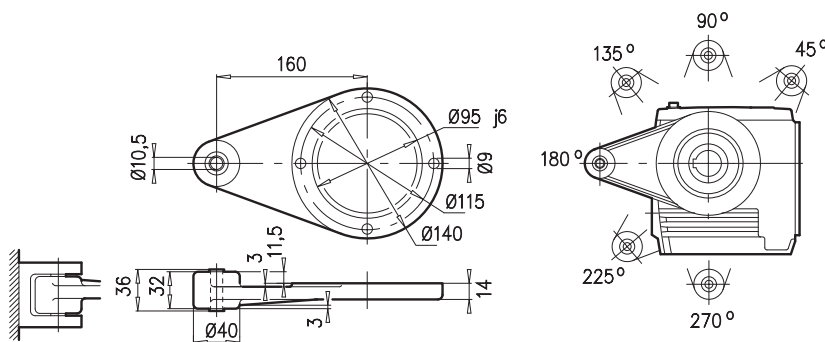
SK 13063AZB



SK 13063AZSH

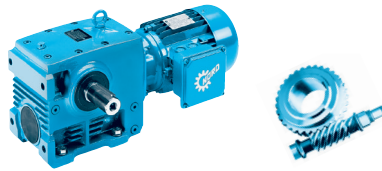


SK 13063AZD

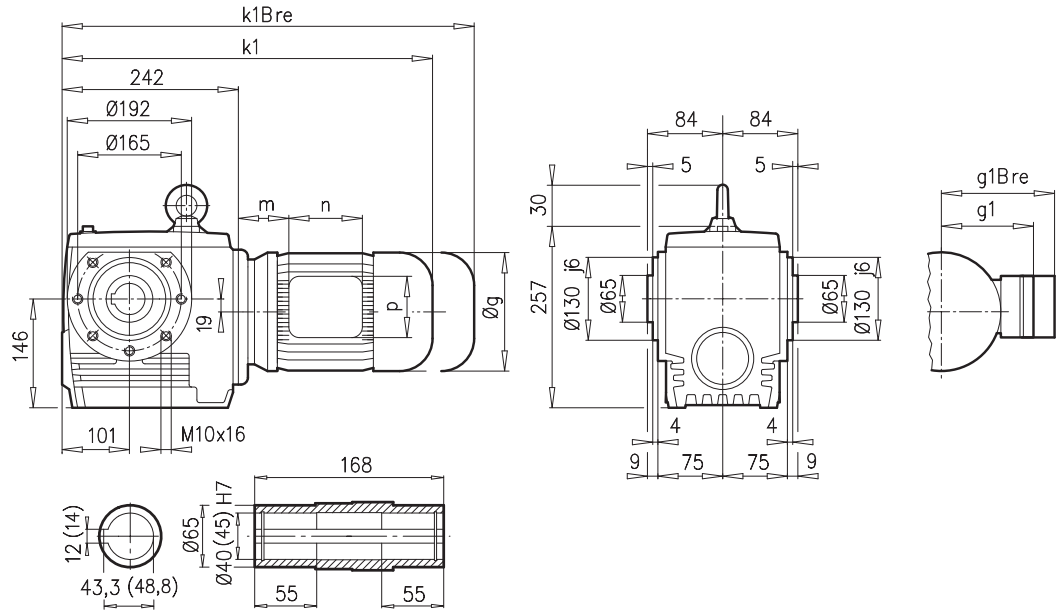


± → A61	63 S/L								
g	130								
g1 / g1Bre	115 / 123								
k1 / k1Bre	450 / 506								
o / oBre	192 / 248								
m / mBre	16 / 22								
n / nBre	100 / 134								
p / pBre	100 / 89								

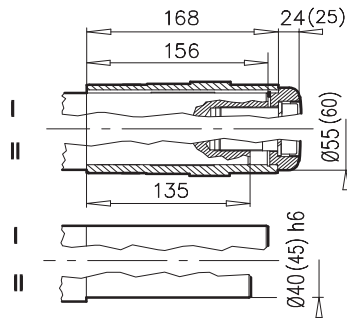




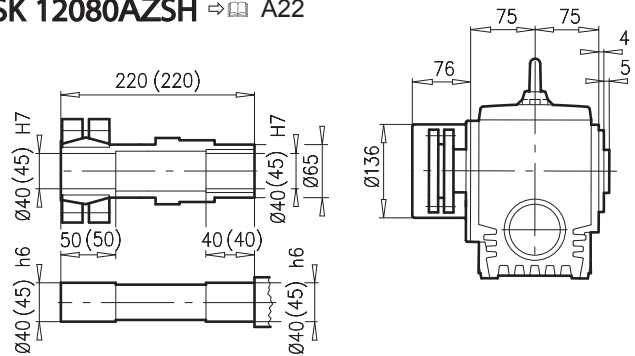
SK 12080AZ



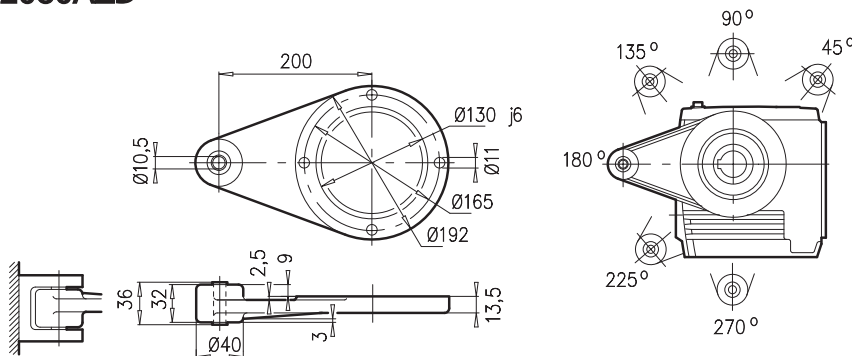
SK 12080AZB ⇨ A27



SK 12080AZSH ⇨ A22



SK 12080AZD

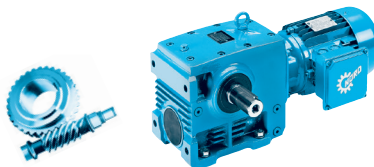


\pm ⇨ A61	63 S/L	71 S/L	80 S/SH	80 LP	90 SP/LP	100 LP/AP	112 MP	
g	130	145	165	165	183	201	228	
g1 / g1Bre	115 / 123	124 / 132	142 / 142	142 / 142	147 / 147	169 / 173	179 / 182	
k1 / k1Bre	438 / 494	478 / 536	503 / 567	503 / 567	544 / 619	574 / 665	622 / 715	
o / oBre	192 / 248	236 / 294	261 / 325	261 / 325	302 / 377	332 / 423	380 / 473	
m / mBre	16 / 22	42 / 43	47 / 51	47 / 51	52 / 56	58 / 62	74 / 78	
n / nBre	100 / 134	100 / 134	114 / 153	114 / 153	114 / 153	114 / 153	114 / 153	
p / pBre	100 / 89	100 / 89	114 / 108	114 / 108	114 / 108	114 / 108	114 / 108	

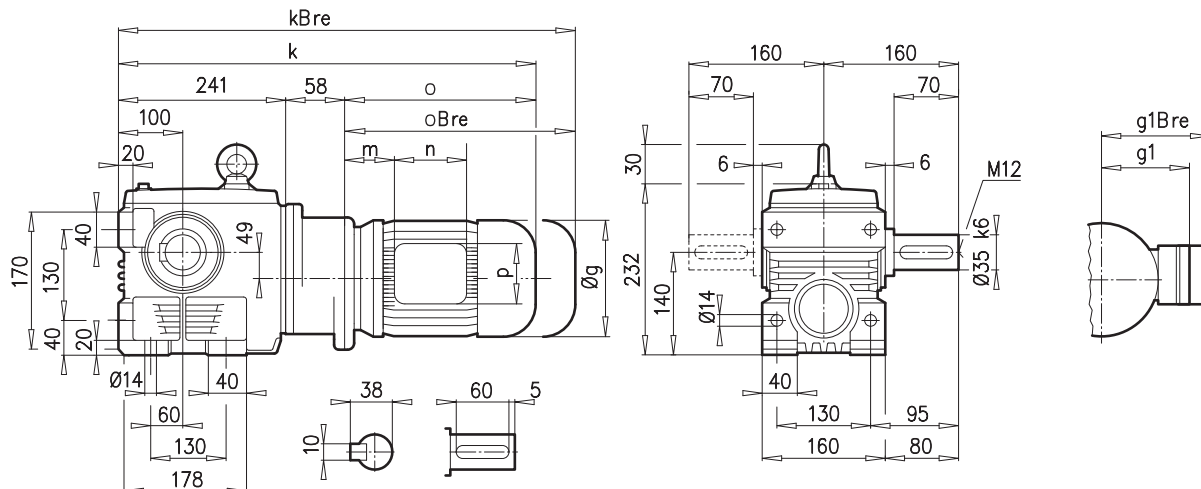


F52

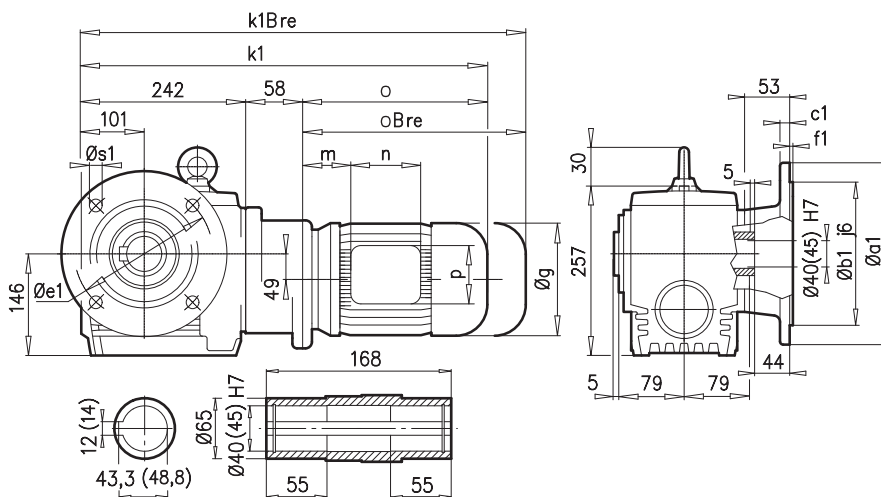
SK 13080



SK 13080

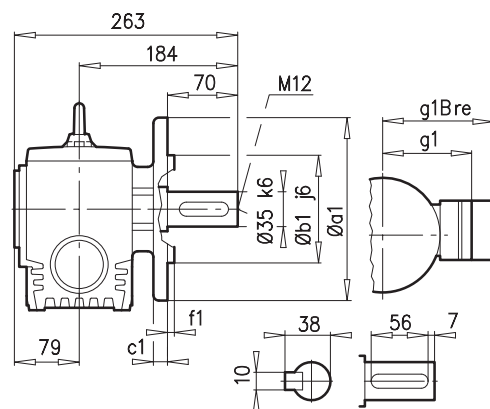


SK 13080AF



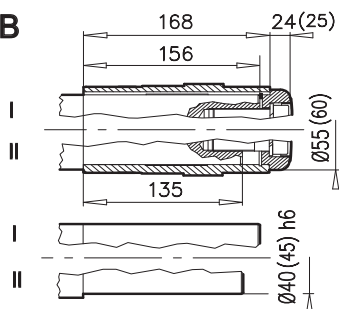
a1	b1	c1	e1	f1	s1
250	180	15	215	4,0	4 x 14
300	230	20	265	4,0	4 x 14

SK 13080VF



a1	b1	c1	e1	f1	s1
200	130	12	165	4,0	4 x 11

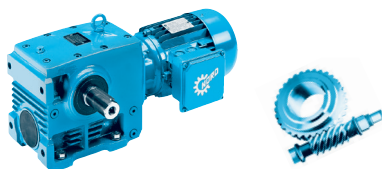
SK 13080AFB



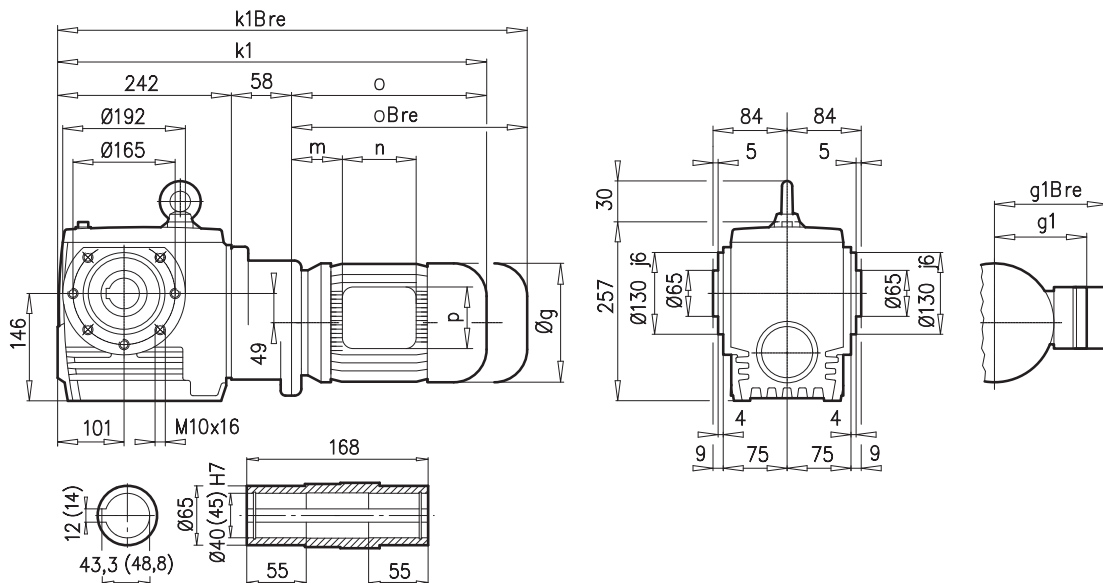
± ⇨ A61	63 S/L	71 S/L						
g	130	145						
g1 / g1Bre	115 / 123	124 / 132						
k / kBre	495 / 551	535 / 593						
k1 / k1Bre	496 / 552	536 / 594						
o / oBre	192 / 248	236 / 294						
m / mBre	16 / 22	42 / 43						
n / nBre	100 / 134	100 / 134						
p / pBre	100 / 89	100 / 89						



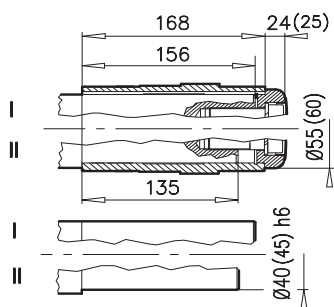
Stirrad-Schneckengetriebe



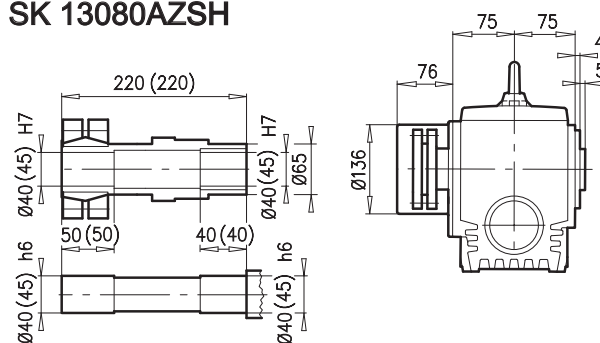
SK 13080AZ



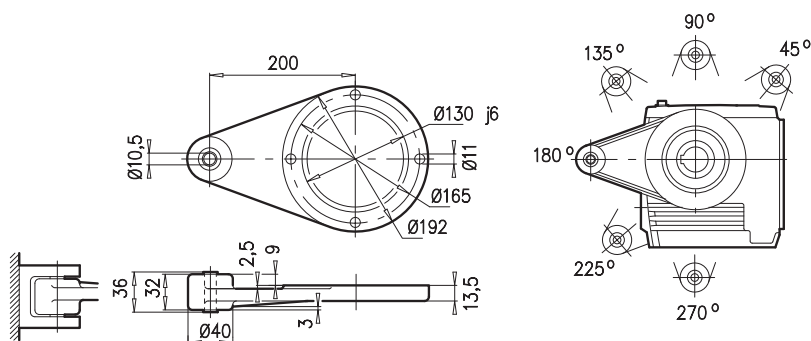
SK 13080AZB



SK 13080AZSH



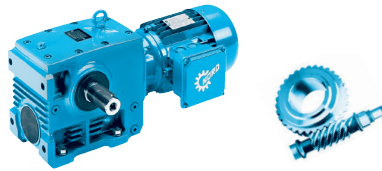
SK 13080AZD



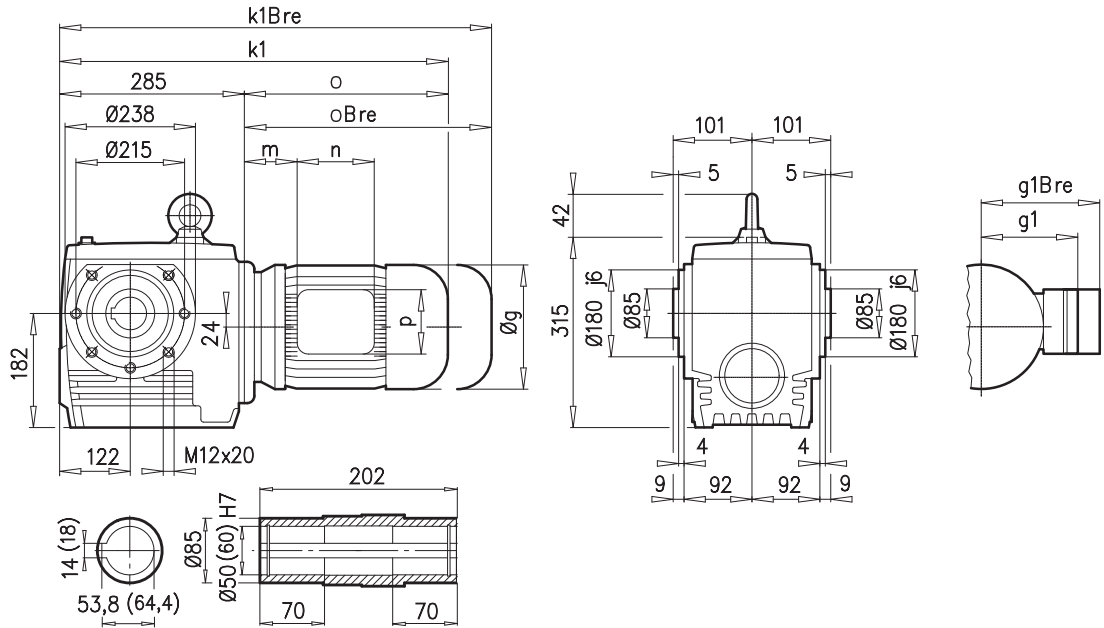
$\pm \Rightarrow$ A61	63 S/L	71 S/L						
g	130	145						
g1 / g1Bre	115 / 123	124 / 132						
k1 / k1Bre	496 / 552	536 / 594						
o / oBre	192 / 248	236 / 294						
m / mBre	16 / 22	42 / 43						
n / nBre	100 / 134	100 / 134						
p / pBre	100 / 89	100 / 89						



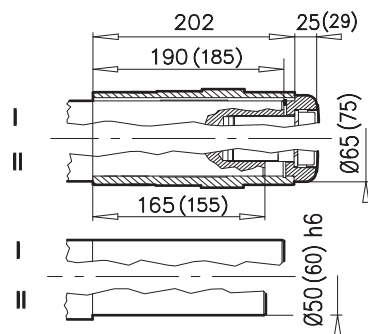
Stirrad-Schneckengetriebe



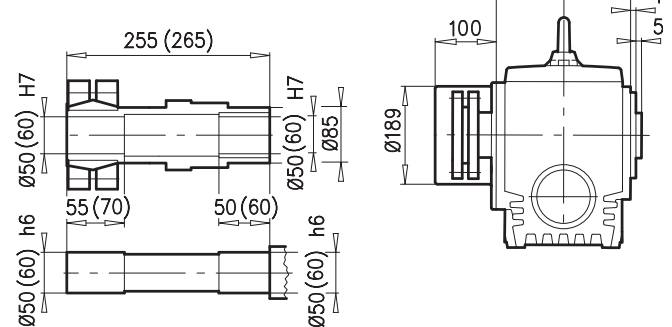
SK 32100AZ



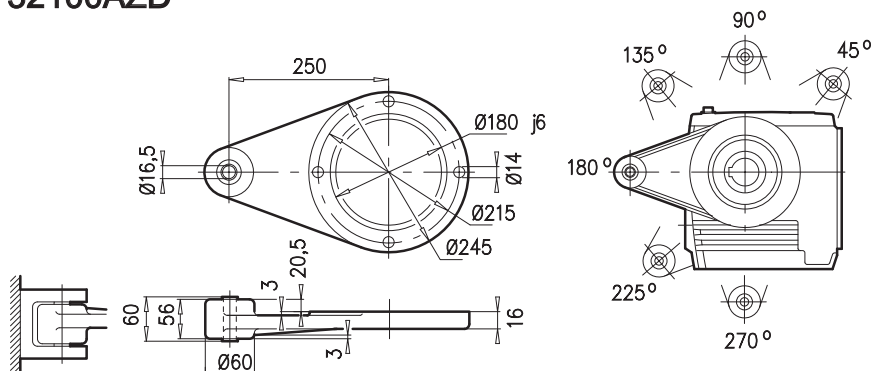
SK 32100AZB



SK 32100AZSH



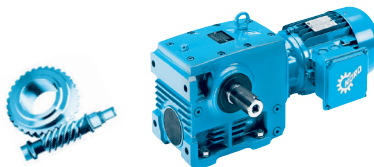
SK 32100AZD



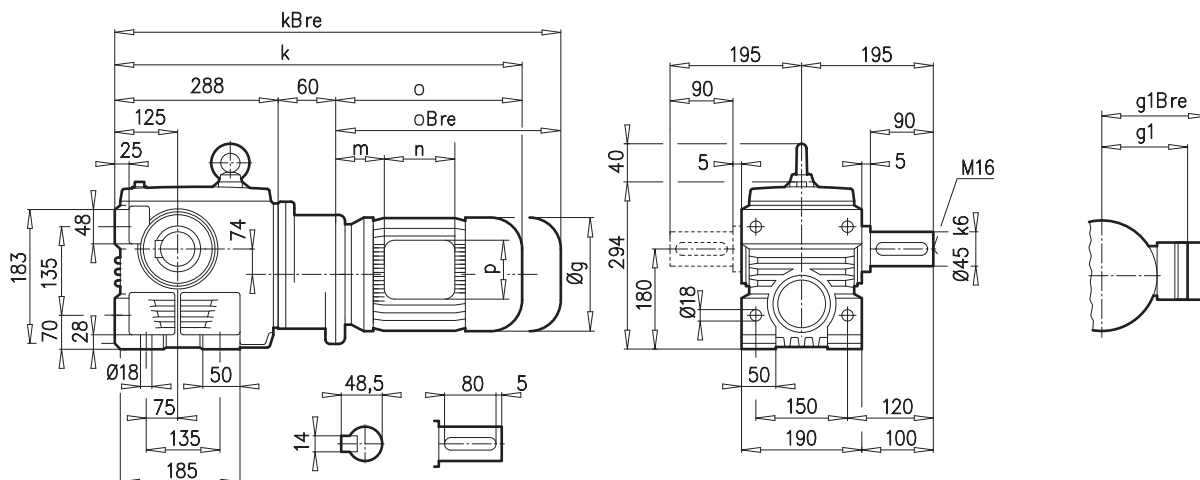
± → A61	71 S/L	80 S/SH	80 LP	90 SP/LP	100 LP/AP	112 MP	132 SP/MP	
g	145	165	165	183	201	228	266	
g1 / g1Bre	124 / 132	142 / 142	142 / 142	147 / 147	169 / 173	179 / 182	204 / 201	
k1 / k1Bre	515 / 573	540 / 604	540 / 604	581 / 656	611 / 702	659 / 752	723 / 830	
o / oBre	230 / 288	255 / 319	255 / 319	296 / 371	326 / 417	374 / 467	435 / 542	
m / mBre	36 / 42	41 / 45	41 / 45	46 / 50	52 / 56	68 / 72	71 / 51	
n / nBre	100 / 134	114 / 153	114 / 153	114 / 153	114 / 153	114 / 153	122 / 185	
p / pBre	100 / 89	114 / 108	114 / 108	114 / 108	114 / 108	114 / 108	122 / 139	



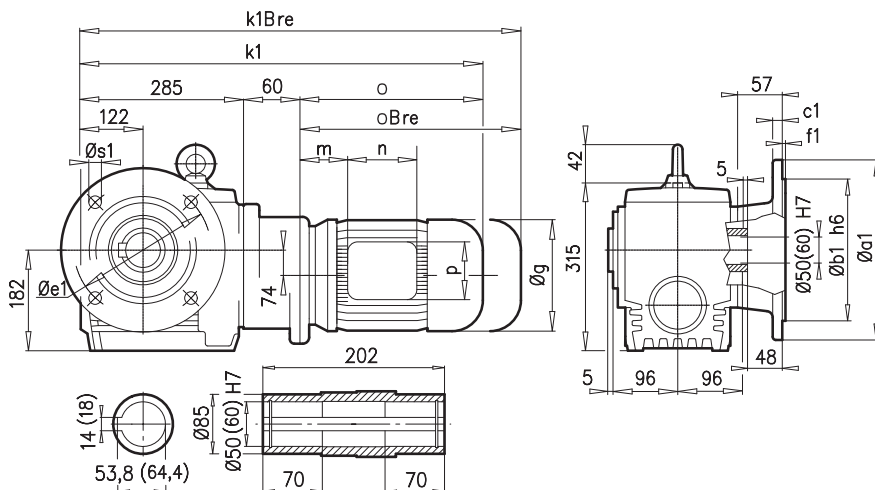
SK 33100



SK 33100

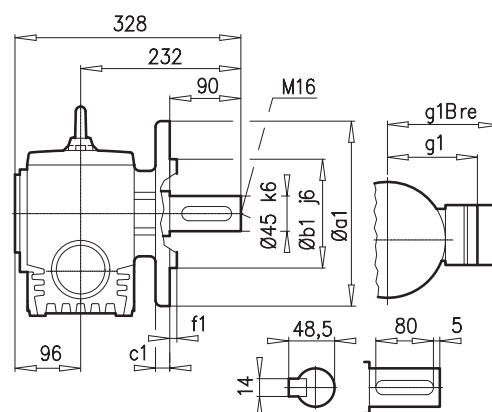


SK 33100AF



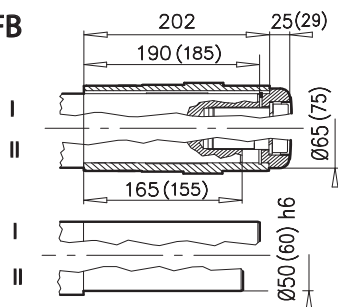
a1	b1	c1	e1	f1	s1
350	250	20	300	5,0	4 x 18

SK 33100VF



a1	b1	c1	e1	f1	s1
250	180	16	215	4,0	4 x 14

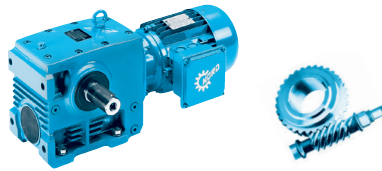
SK 33100AFB



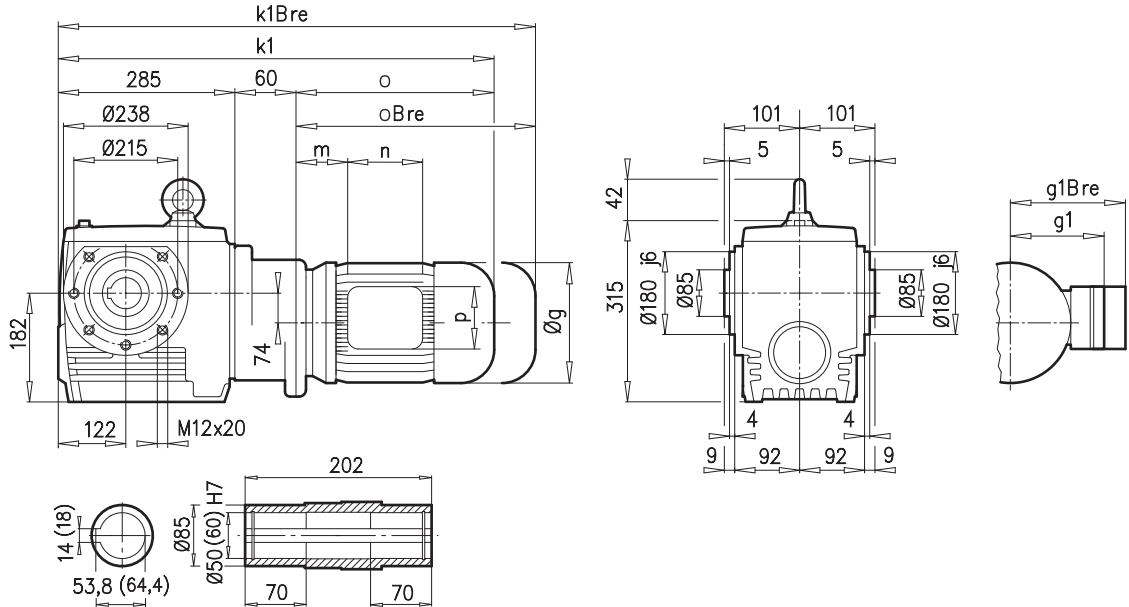
± ↔ A61	63 S/L	71 S/L	80 S/SH	80 LP	90 SP/LP			
g	130	145	165	165	183			
g1 / g1Bre	115 / 123	124 / 132	142 / 142	142 / 142	147 / 147			
k / kBre	545 / 601	585 / 643	610 / 674	610 / 674	651 / 726			
k1 / k1Bre	542 / 598	582 / 640	607 / 671	607 / 671	648 / 723			
o / oBre	192 / 248	236 / 294	261 / 325	261 / 325	302 / 377			
m / mBre	16 / 22	42 / 43	47 / 51	47 / 51	52 / 56			
n / nBre	100 / 134	100 / 134	114 / 153	114 / 153	114 / 153			
p / pBre	100 / 89	100 / 89	114 / 108	114 / 108	114 / 108			



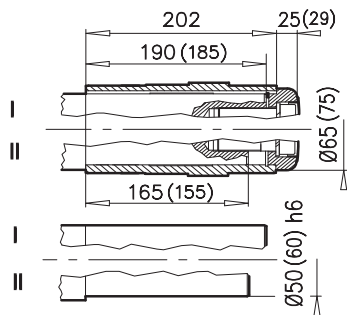
IF52



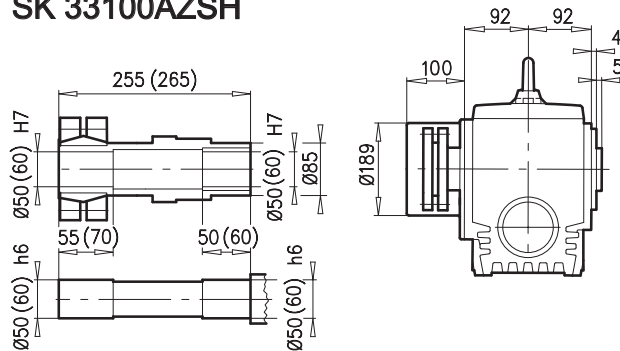
SK 33100AZ



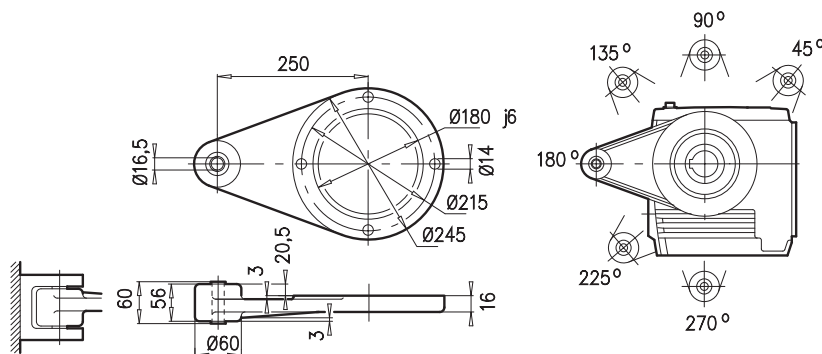
SK 33100AZ



SK 33100AZSH

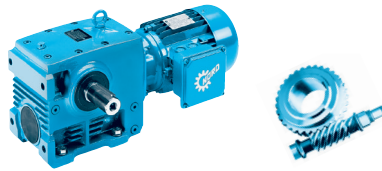


SK 33100AZD

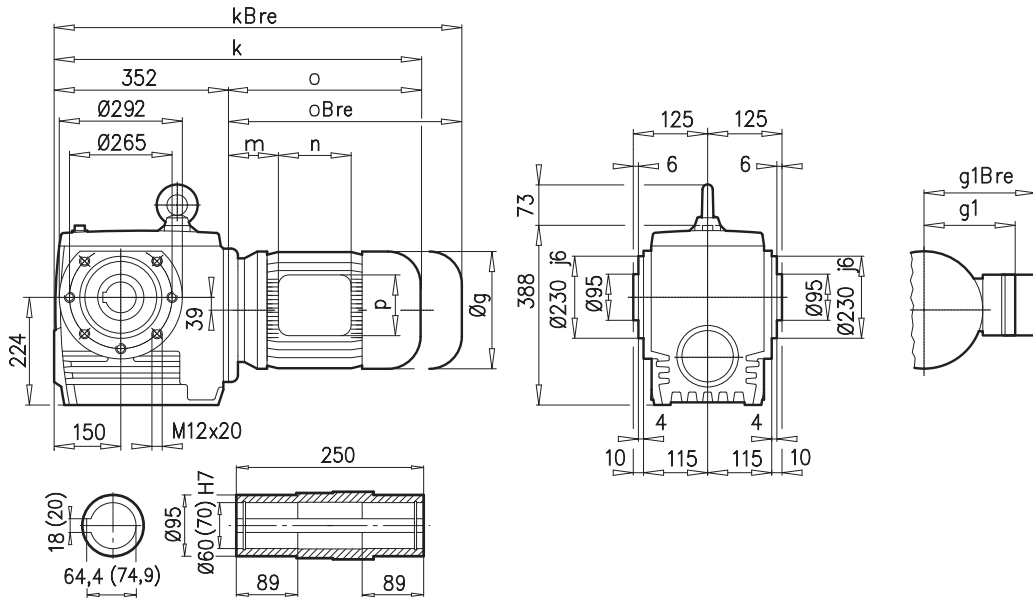


± ⇒ A61	63 S/L	71 S/L	80 S/SH	80 LP	90 SP/LP			
g	130	145	165	165	183			
g1 / g1Bre	115 / 123	124 / 132	142 / 142	142 / 142	147 / 147			
k1 / k1Bre	542 / 598	582 / 640	607 / 671	607 / 671	648 / 723			
o / oBre	192 / 248	236 / 294	261 / 325	261 / 325	302 / 377			
m / mBre	16 / 22	42 / 43	47 / 51	47 / 51	52 / 56			
n / nBre	100 / 134	100 / 134	114 / 153	114 / 153	114 / 153			
p / pBre	100 / 89	100 / 89	114 / 108	114 / 108	114 / 108			

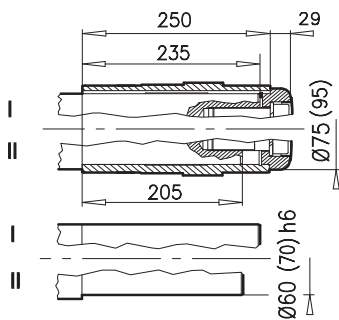




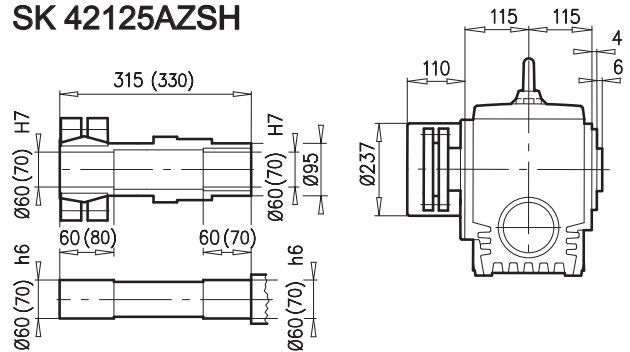
SK 42125AZ



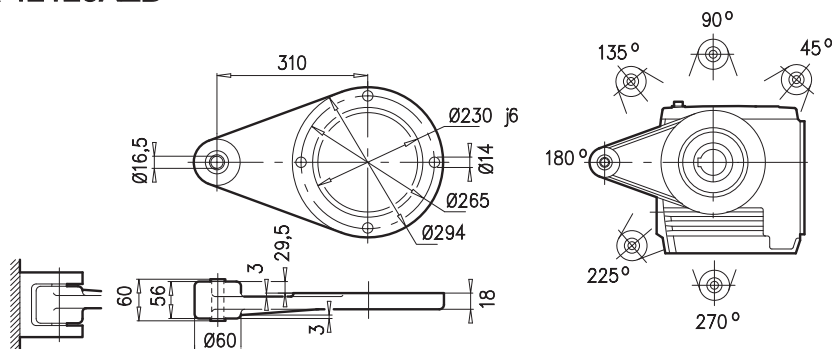
SK 42125AZB



SK 42125AZSH



SK 42125AZD



± ⇒ A61	90 SP/LP	100 LP/AP	112 MP	132 SP/MP	160 SP/MP	160 LP	180 MP/LP	
g	183	201	228	266	320	320	348	
g1 / g1Bre	147 / 147	169 / 173	179 / 182	204 / 201	242 / 242	242 / 242	258 / 258	
k / kBre	628 / 703	658 / 749	706 / 799	767 / 874	844 / 979	888 / 1023	986 / 1114	
o / oBre	276 / 351	306 / 397	354 / 447	415 / 522	492 / 627	536 / 671	634 / 762	
m / mBre	26 / 30	32 / 36	48 / 52	51 / 44	52 / 52	52 / 52	74 / 74	
n / nBre	114 / 153	114 / 153	114 / 153	122 / 185	186 / 186	186 / 186	186 / 186	
p / pBre	114 / 108	114 / 108	114 / 108	122 / 139	186 / 186	186 / 186	186 / 186	

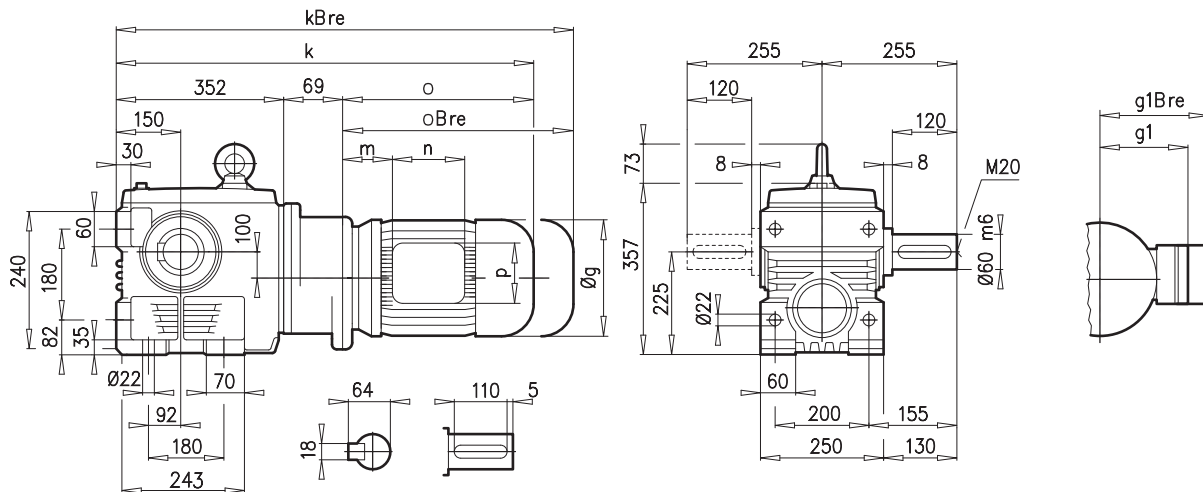


F54

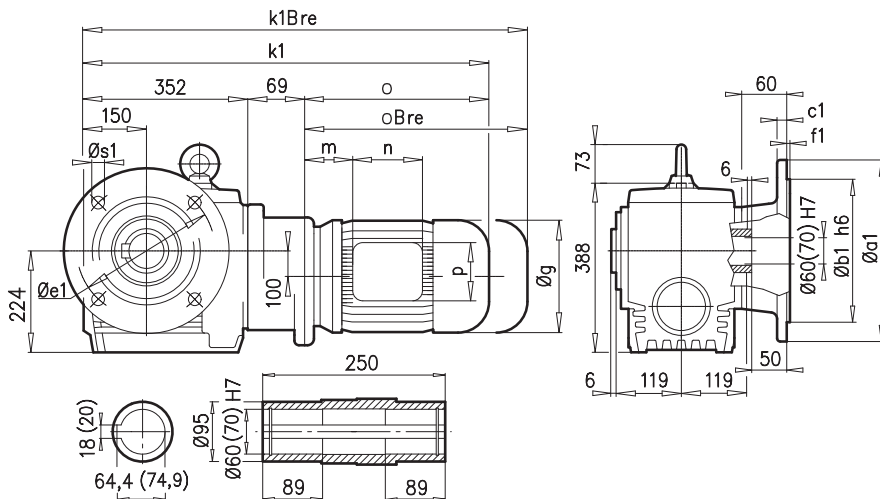
SK 43125



SK 43125

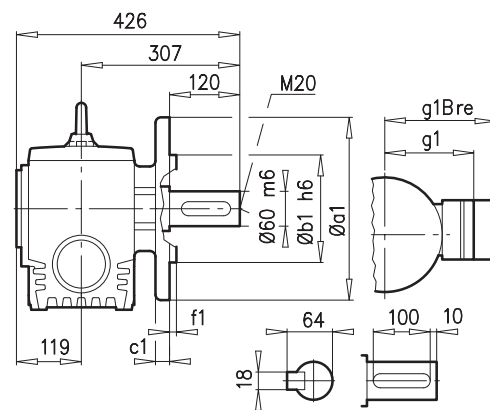


SK 43125AF



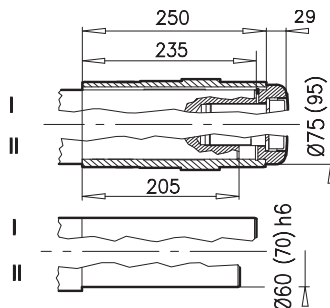
a1	b1	c1	e1	f1	s1
400	300	20	350	5	4 x 18
450	350	22	400	5	8 x 18

SK 43125VF



a1	b1	c1	e1	f1	s1
350	250	20	300	5	4 x 18

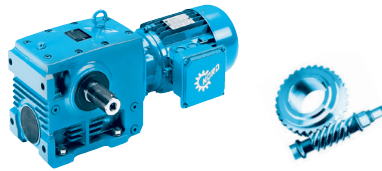
SK 43125AFB



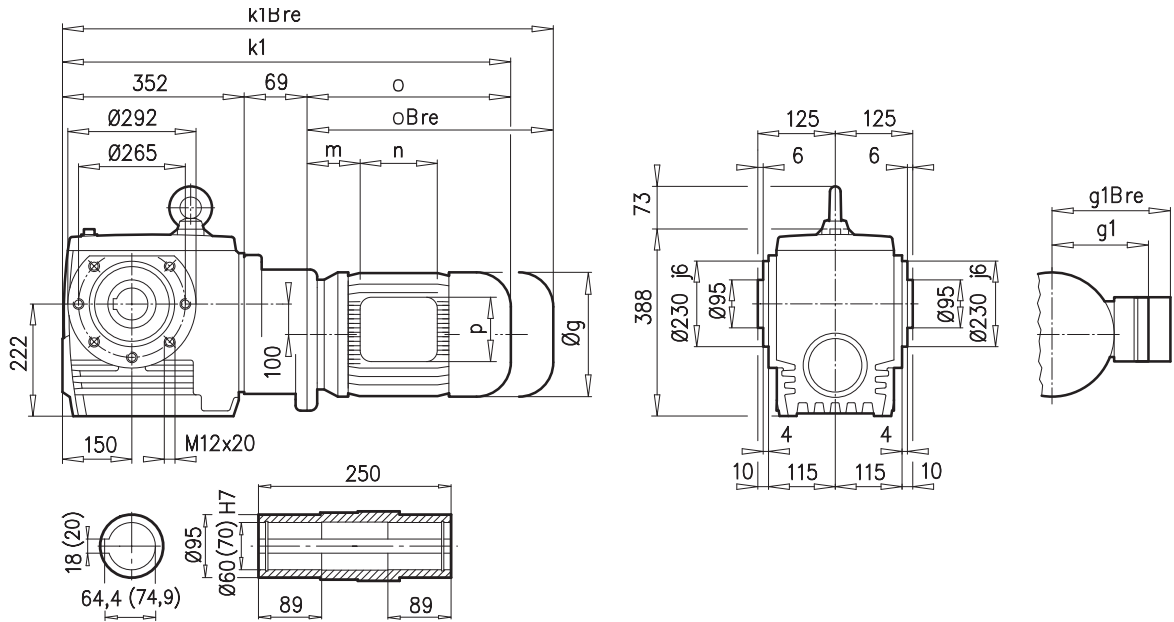
± ⇨ A61	71 S/L	80 SH	80 LP	90 SP/LP	100 LP/AP	112 MP	
g	145	165	165	183	201	228	
g1 / g1Bre	124 / 132	142 / 142	142 / 142	147 / 147	169 / 173	179 / 182	
k / kBre	652 / 710	677 / 741	677 / 741	718 / 793	748 / 839	796 / 889	
o / oBre	230 / 288	255 / 319	255 / 319	296 / 371	326 / 417	374 / 467	
m / mBre	36 / 42	41 / 45	41 / 45	46 / 50	52 / 56	68 / 72	
n / nBre	100 / 134	114 / 153	114 / 153	114 / 153	114 / 153	114 / 153	
p / pBre	100 / 89	114 / 108	114 / 108	114 / 108	114 / 108	114 / 108	



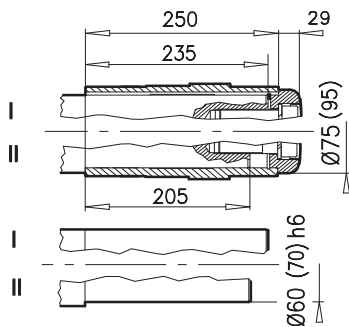
E53



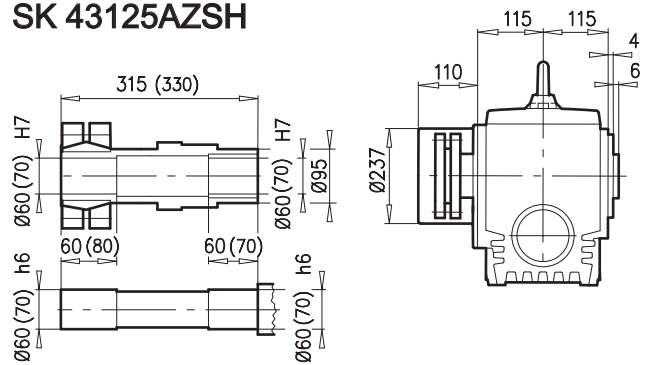
SK 43125AZ



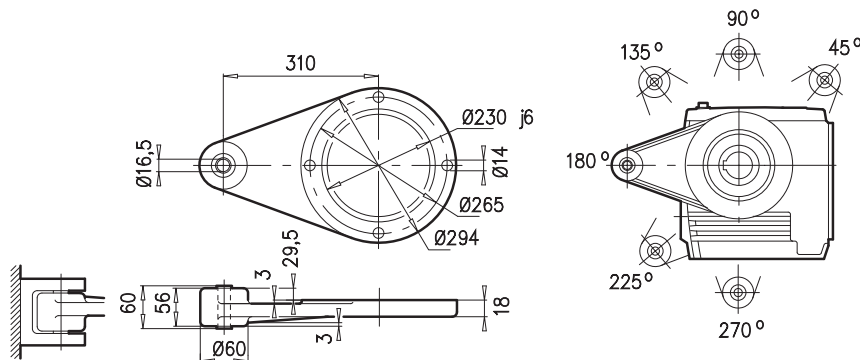
SK 43125AZB



SK 43125AZSH



SK 43125AZD

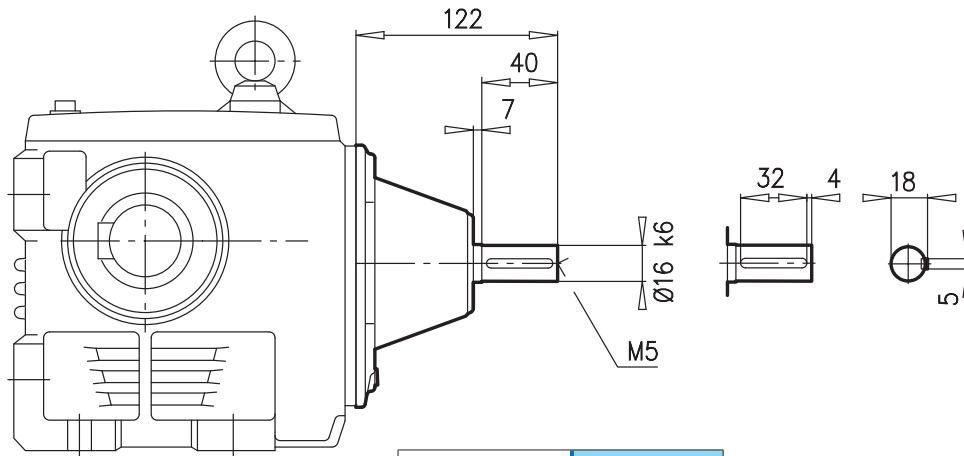


$\pm \Rightarrow$ A61	71 S/L	80 SH	80 LP	90 SP/LP	100 LP/AP	112 MP		
g	145	165	165	183	201	228		
g1 / g1Bre	124 / 132	142 / 142	142 / 142	147 / 147	169 / 173	179 / 182		
k / kBre	652 / 710	677 / 741	677 / 741	718 / 793	748 / 839	796 / 889		
o / oBre	230 / 288	255 / 319	255 / 319	296 / 371	326 / 417	374 / 467		
m / mBre	36 / 42	41 / 45	41 / 45	46 / 50	52 / 56	68 / 72		
n / nBre	100 / 134	114 / 153	114 / 153	114 / 153	114 / 153	114 / 153		
p / pBre	100 / 89	114 / 108	114 / 108	114 / 108	114 / 108	114 / 108		



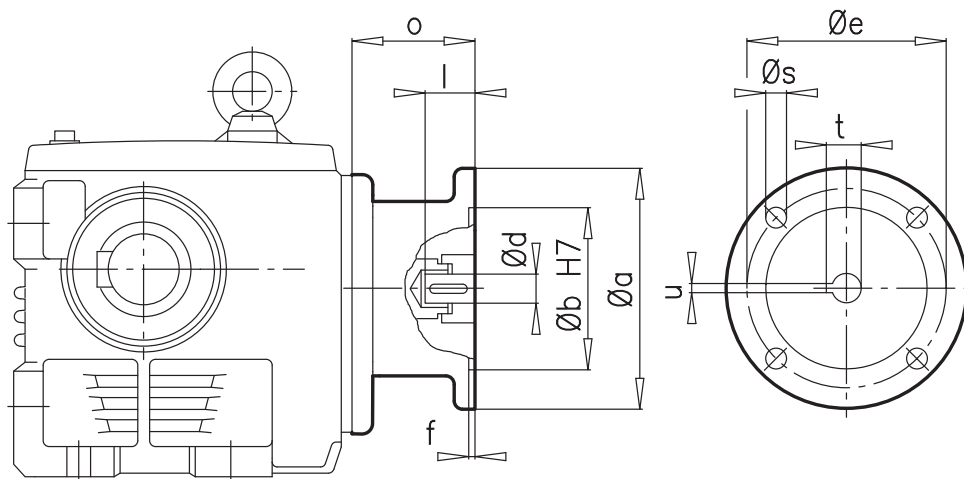


SK ... - W



Type	↗
SK 02050	F32-F33
SK 12063	F36-F37
SK 12080	F40-F41
SK 13050	F34-F35
SK 13063	F38-F39
SK 13080	F42-F43
SK 33100	F46-F47

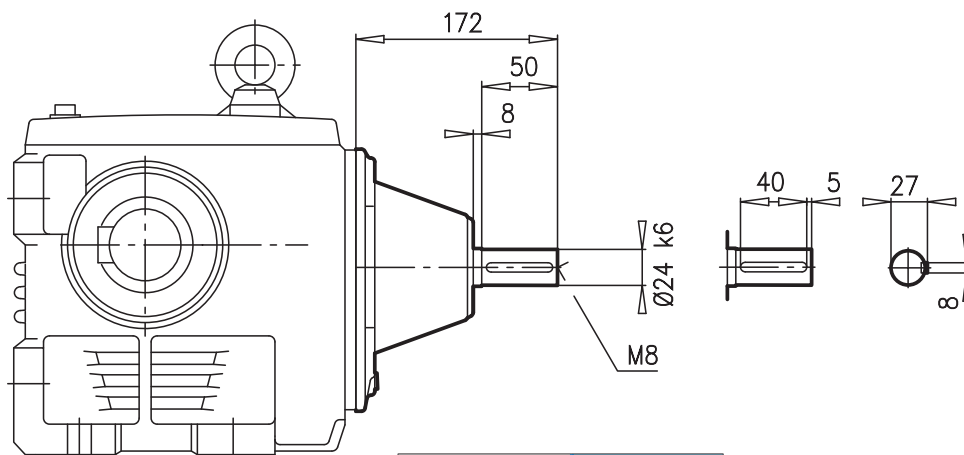
SK ... - IEC ...



IEC	a	b	d	e	f	l	o	s	t	u
63	140	95	11	115	3,5	23	85	M8	12,8	4
71	160	110	14	130	4,0	30	89	M8	16,3	5
80	200	130	19	165	4,0	40	105	M10	21,8	6
90	200	130	24	165	4,0	50	105	M10	27,3	8
100	250	180	28	215	5,0	60	130	M12	31,3	8
112	250	180	28	215	5,0	60	130	M12	31,3	8

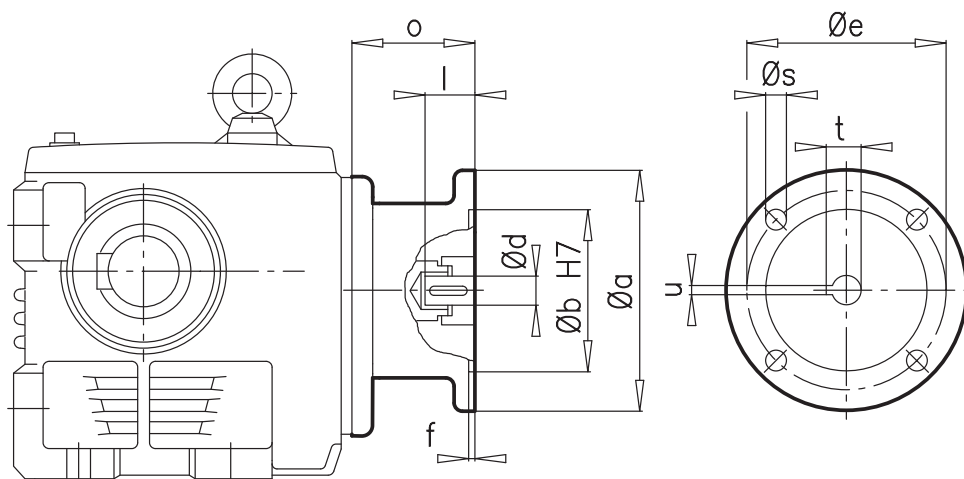


SK ... - W



Type	↔ 📖
SK 32100	F44-F45
SK 43125	F50-F51

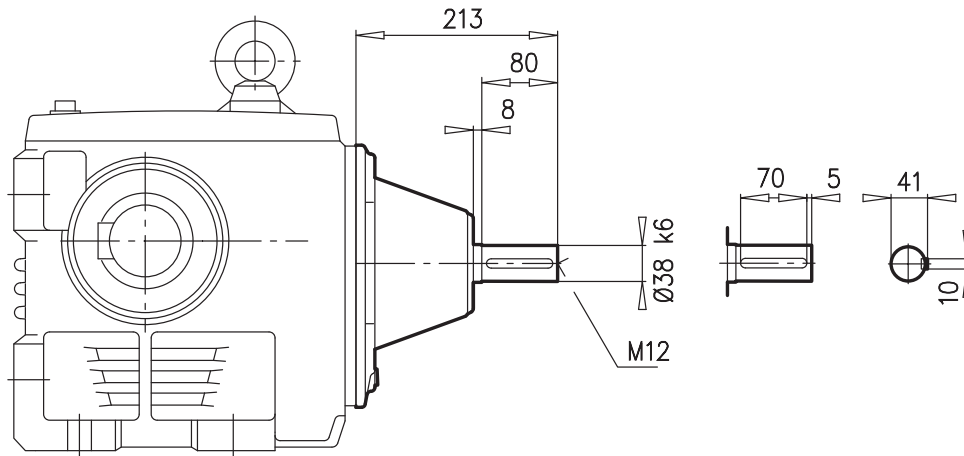
SK ... - IEC ...



IEC	a	b	d	e	f	l	o	s	t	u
71	160	110	14	130	4,0	30	88	M8	16,3	5
80	200	130	19	165	4,0	40	107	M10	21,8	6
90	200	130	24	165	4,0	50	107	M10	27,3	8
100	250	180	28	215	5,0	60	124	M12	31,3	8
112	250	180	28	215	5,0	60	124	M12	31,3	8
132	300	230	38	265	5,0	80	156	M12	41,3	10

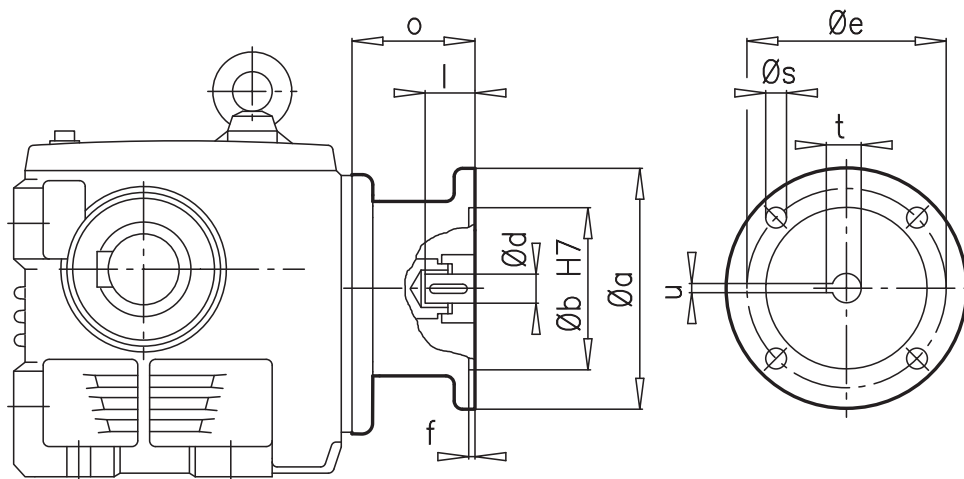


SK ... - W

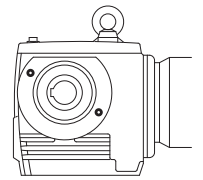
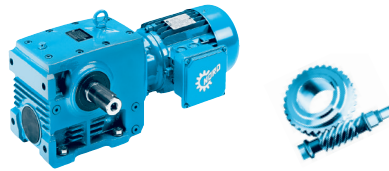


Type	↗ 📖
SK 42125	F48-F49

SK ... - IEC ...

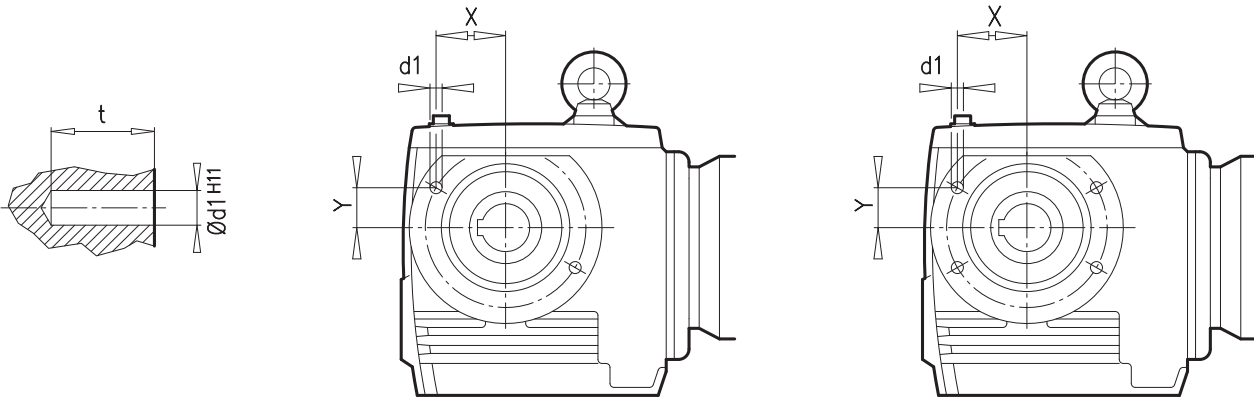


IEC	a	b	d	e	f	l	o	s	t	u
90	140	95	11	115	3,5	23	85	M8	12,8	4
100	160	110	14	130	4,0	30	89	M8	16,3	5
112	200	130	19	165	4,0	40	105	M10	21,8	6
132	200	130	24	165	4,0	50	105	M10	27,3	8
160	250	180	28	215	5,0	60	130	M12	31,3	8

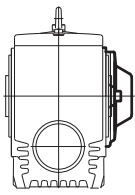


SK 02050AZ - SK 33100AZ

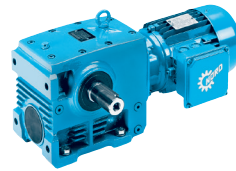
**SK 42125AZ
SK 43125AZ**



⇒ A61		d1^{H11}	X	Y
SK 02050	AZ	2 x Ø 8 x 12	56,14	12,45
SK 13050	AZ	2 x Ø 8 x 12	56,14	12,45
SK 12063	AZ	2 x Ø 8 x 12	56,14	12,45
SK 13063	AZ	2 x Ø 8 x 12	56,14	12,45
SK 12080	AZ	2 x Ø10 x 15	80,54	17,86
SK 13080	AZ	2 x Ø10 x 15	80,54	17,86
SK 32100	AZ	2 x Ø12 x 20	104,95	23,27
SK 33100	AZ	2 x Ø12 x 20	104,95	23,27
SK 42125	AZ	4 x Ø12 x 20	111,75	71,19
SK 43125	AZ	4 x Ø12 x 20	111,75	71,19

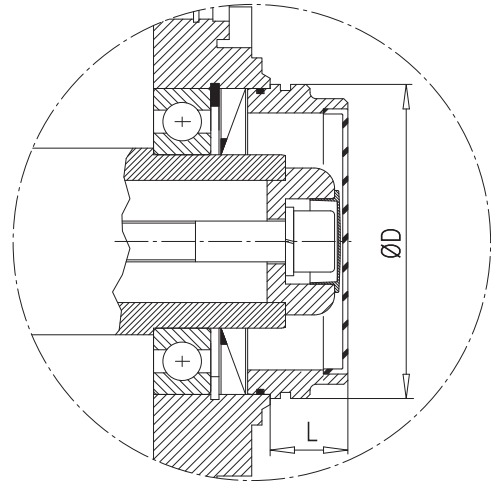
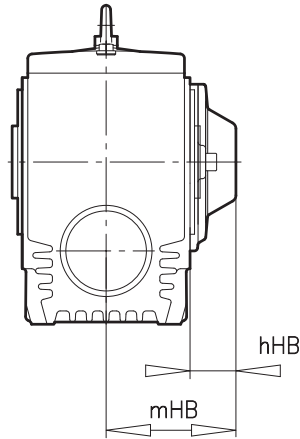
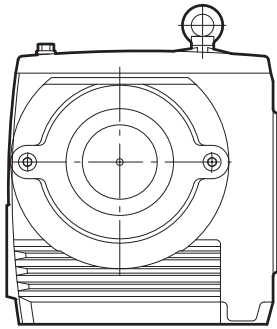


AZH



SK ... AZH

SK ... AZH 66

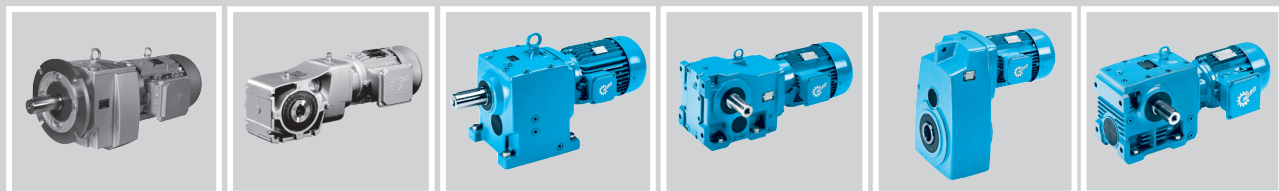


⇒ A61		hHB	mHB
SK 02050	AZH	37	97
SK 13050	AZH		
SK 12063	AZH	37	104
SK 13063	AZH		
SK 12080	AZH	41	116
SK 13080	AZH		
SK 32100	AZH	49	141
SK 33100	AZH		
SK 42125	AZH	53	168
SK 43125	AZH		

⇒ A61		D	L
SK 02050	AZH66	80	25
SK 13050	AZH66		
SK 12063	AZH66	85	28
SK 13063	AZH66		
SK 12080	AZH66	104	35
SK 13080	AZH66		
SK 32100	AZH66	135	40
SK 33100	AZH66		
SK 42125	AZH66	150	40
SK 43125	AZH66		

Anhang

Allgemeine Anfrageformulare	G 2
Motorübersicht	G 4



Anfrageformular



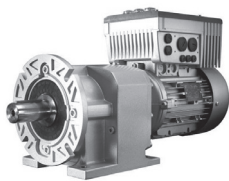
Diese allgemeine Anfrageformulare finden Sie nachfolgend als auch auf der NORD Homepage unter www.nord.com - Rubrik DOKUMENTATION / FORMULARE.



Allgemeines Anfrageformular

Firma	<input type="text"/>			 	NORD DRIVESYSTEMS Rudolf-Diesel-Straße 1 D-22941 Bargteheide Telefon +49(0) 4532/401-0 Telefax +49(0)4532/401-254 E-Mail info@nord.com www.nord.com	
Straße	<input type="text"/>					
Ort	<input type="text"/>	PLZ	<input type="text"/>			
Kontakt	<input type="text"/>					
Telefon	<input type="text"/>		Kundenr.		<input type="text"/>	
Fax	<input type="text"/>		Anwendung		<input type="text"/>	
E-Mail	<input type="text"/>		Projekt		<input type="text"/>	

Benötigte Komponente				
<input type="radio"/> Getriebemotor	<input type="radio"/> IEC - Getriebemotor	<input type="radio"/> Getriebe mit freiem Wellenende	<input type="radio"/> Solo - Motor	
Menge	<input type="text"/>		Typ	<input type="text"/>



Getriebespezifische Parameter		Getriebespezifische Parameter	
Bauform <input type="text"/>	Übersetzung i <input type="text"/>	Lagerung <input type="radio"/> normal <input type="radio"/> VL <input type="radio"/> VL2 <input type="radio"/> VL3 <input type="radio"/> AL	
Flansch <input type="radio"/> B14 <input type="radio"/> B5 \varnothing <input type="text"/> [mm]		Bei Kegelrad- oder Schneckengetr. Welle bei <input type="radio"/> A <input type="radio"/> B	
<input type="radio"/> Hohlwelle <input type="radio"/> Vollwelle \varnothing <input type="text"/> x <input type="text"/> [mm]		<input type="radio"/> Mineral <input type="radio"/> synth. <input type="radio"/> Lebensmittelöl	
Abtriebsdrehz. bei Netzfq. n_2 <input type="text"/> [min^{-1}]		Ölsorte <input type="radio"/> Spezielle Ölsorte <input type="text"/>	
Abtriebsdrehmoment M_2 <input type="text"/> [Nm]		Motorspezifische Parameter	
Mindest - Betriebsfaktor f_b <input type="text"/>		Effektive Motorleistung <input type="text"/> [kW]	
Mindestlagerlebensdauer Lh <input type="text"/> [h]		Motordrehzahl n_1 <input type="text"/> [min^{-1}]	
Querkräfte an der Abtriebswelle F_{R2} <input type="text"/> [N]		Temperaturfühler (Kaltleiter) <input type="radio"/> Bimetal Temperaturwächter <input type="radio"/>	
Axialkräfte an der Abtriebswelle F_{A2} <input type="text"/> [N]		Netzspannung <input type="text"/> [V] +/- <input type="text"/> [%]	
Abst. vom Wellenbund z. Kraftangr. <input type="text"/> [mm]		Netzfrequenz <input type="text"/> [Hz]	

Seite 1 von 2



Allgemeines Anfrageformular

Motorspezifische Parameter		Rahmenbedingungen	
Isolationsklasse	F <input checked="" type="checkbox"/>	Umgebungstemperaturen von	<input type="text"/> bis <input type="text"/> [°C]
Schutzart	<input type="radio"/> IP55 (Standard) <input type="radio"/> IP <input type="text"/>	<input type="checkbox"/> Puffermontage bei Fahrtrieb	<input type="text"/> [Nm]
Betriebsart	<input type="radio"/> S1 (Standard) <input type="radio"/> S <input type="text"/> <input type="text"/> [%]	<input type="checkbox"/> Relative Luftfeuchte	<input type="text"/> [%]
Schalthäufigkeit	<input type="text"/> [c/h]	<input type="checkbox"/> Direkte Sonneneinstrahlung	
Relative Einschaltdauer	<input type="text"/> [%]	<input type="checkbox"/> Aggressive Medien (z.B.: salzhaltige Luft)	
Klemmkasten bei	<input type="text"/>	<input type="checkbox"/> erhöhte Aufstellhöhe	<input type="text"/> [m]
Kabeleinführung bei	<input type="text"/>	<input type="checkbox"/> Niederschlag	
Bremsenspezifische Parameter		<input type="checkbox"/> ATEX (Explosive Gemische in der Umgebung)	Zone <input type="text"/>
Nenn-Bremsmoment	<input type="text"/> [Nm]	Lackierung	
Nenn-Bremsspannung	<input type="text"/> [V]	<input type="radio"/> Unlackiert	
<input type="radio"/> Haltebremse / Notbremse	<input type="radio"/> Arbeitsbremse	<input type="radio"/> Farbe 1.0 - Grundiert	
Frequenzumrichterbetrieb		<input type="radio"/> Farbe 2.0 - Standard	
<input type="radio"/> Schaltschrankumrichter	<input type="radio"/> Motoraufgebauter Umrichter	<input type="radio"/> Farbe 3.0 - normale Umweltbelastung	
Verstellbereich von	<input type="text"/> [Hz] bis <input type="text"/> [Hz]	<input type="radio"/> Farbe 3.1 - mittlere Umweltbelastung	
<input type="checkbox"/> Konstantes Moment im Verstellbereich	<input type="text"/> [Nm]	<input type="radio"/> Farbe 3.2 - starke Umweltbelastung	
<input type="checkbox"/> Fremdlüfter		<input type="radio"/> andere Lackierung (z.B.: Z, 3.4 oder 3.5)	<input type="text"/>
<input type="checkbox"/> Motorvergrößerung (bei konstantem Moment)		<input type="checkbox"/> Sonder Farbton (Standard RAL7031)	RAL <input type="text"/>
<input type="checkbox"/> Positionierung	<input type="radio"/> Inkremental <input type="radio"/> Absolut	<input type="checkbox"/> Vorschriften DIN EN, etc. bitte Angeben	<input type="text"/>
<input type="checkbox"/> Drehzahlrückführung		Allgemeine Bedingungen	
<input type="checkbox"/> Generatorischer Betr. rückgesp. Leistung	<input type="text"/> [kW]	Angebot bis zum	<input type="text"/>
<input type="checkbox"/> Bussystem - um was für ein Bussystem handelt es sich	<input type="text"/>	Einkaufsbedingungen bekannt	<input type="radio"/> nicht bekannt <input type="radio"/>
<input type="checkbox"/> Bedienung über	<input type="radio"/> PC <input type="radio"/> Bedienbox	Einkaufsbedingungen als Anlage	<input type="checkbox"/>
Bemerkungen		Lieferzeit nach Eingang der Bestellung	<input type="text"/>
		Lieferung Frachtfrei	<input type="checkbox"/>

Bemerkungen

Motorübersicht

Die Motorübersichten sind ein Auszug aus dem Motorkatalog M7000 IE1 IE2 IE3



Den Motorkatalog M7000 IE1 IE2 IE3 finden Sie auf der NORD Homepage unter www.nord.com - Rubrik DOKUMENTATION.

1500 1/min
50 Hz

400 V
4 - polig

Type	IE3 S1											
	P_N	n_N	M_N	I_N		cos	η	M_A/M_N	M_K/M_N	I_A/I_N	J	$\overset{\text{kg}}{\square}$
	[kW]	[1/min]	[Nm]	230 V [A]	400 V [A]	ϕ	4/4 P_N [%]				[kgm ²]	[kg]
**63 S/4	0,12	1335	0,86	0,95	0,55	0,64	49,9	2,7	2,7	2,9	0,00021	3,6
**63 L/4	0,18	1390	1,24	1,18	0,68	0,64	56,2	2,6	2,6	3,3	0,00028	4,2
**71 S/4	0,25	1380	1,73	1,32	0,76	0,77	61,6	2,2	2,1	3,3	0,00072	5,4
**71 L/4	0,37	1380	2,56	1,89	1,09	0,71	64,4	2,0	2,4	3,6	0,00086	6,3
**80 SH/4	0,55	1420	3,73	2,44	1,41	0,70	80,8	3,1	3,2	5,1	0,0014	9,0
80 LP/4	0,75	1415	5,06	3,10	1,79	0,72	83,7	3,0	3,1	5,4	0,0019	10,2
90 SP/4	1,1	1430	7,35	4,12	2,38	0,78	85,3	3,6	4,0	6,8	0,0034	15,1
90 LP/4	1,5	1415	10,1	5,59	3,23	0,79	85,3	3,3	3,5	5,9	0,0039	16,8
100 LP/4	2,2	1465	14,3	7,40	4,27	0,83	88,1	2,6	3,9	8,2	0,0081	28
100 AP/4	3	1460	19,6	10,5	6,06	0,81	88,1	2,4	3,6	7,3	0,0081	28
112 MP/4	4	1440	26,5	13,6	7,85	0,83	88,6	3,3	3,5	7,4	0,014	35,5
132 SP/4	5,5	1465	35,8	18,9	10,9	0,8	90,9	3,9	4,1	8,6	0,032	55
132 MP/4	7,5	1460	49,0	27,3	15,7	0,77	90,4	3,9	4,2	7,5	0,035	62
160 SP/4	9,2	1470	59,8	28,9	16,7	0,88	91,0	2,9	3,3	8,1	0,067	93
160 MP/4	11	1465	71,7	35,5	20,5	0,85	91,4	2,9	3,4	7,4	0,067	93
160 LP/4	15	1465	97,8	48,3	27,9	0,85	92,3	3,8	4,3	9,1	0,092	122
180 MP/4	18,5	1480	119	58,9	34	0,84	93,1	3,4	3,8	9,2	0,16	155
180 LP/4	22	1475	142	68,1	39,3	0,87	93,1	2,8	3,2	8,0	0,16	155
225 RP/4	30	1485	193	97,3	56,2	0,82	94,1	3,0	3,4	7,8	0,49	315
225 SP/4	37	1485	238	118	68,2	0,83	94,1	2,9	3,2	7,7	0,54	330
225 MP/4	45	1485	289	142	81,7	0,83	94,6	3,0	3,4	8,0	0,67	365
250 WP/4	55	1480	355	166	96,1	0,87	94,6	2,6	2,8	7,0	0,82	400
280 SP/4	75	1485	482	-	133	0,86	95	2,5	3	6,9	1,39	570
280 MP/4	90	1485	579	-	157	0,87	95,2	2,6	3	7,2	1,7	670
315 SP/4	110	1488	706	-	191	0,87	95,4	2,6	2,9	6,8	2,2	760
315 MP/4	132	1490	846	-	230	0,87	95,6	2,8	3	7,3	2,9	960
315 RP/4	160	1490	1025	-	275	0,87	95,8	2,9	3,1	7,3	3,1	990


* Bauform B5, ohne Optionen

** nicht IE3

1500 1/min
50 Hz

230/400 V / 400/690 V
4 - polig

IE2 - S1

Type	P _N	n _N	M _N	I _N		cos	η			M _A /M _N	M _K /M _N	I _A /I _N	J	
				230/400 V	400/690 V	φ	1/2 P _N	3/4 P _N	4/4 P _N					*
	[kW]	[1/min]	[Nm]	[A]			[%]						[kgm ²]	[kg]
**63 S/4	0,12	1335	0,86	0,95 / 0,55		0,64			49,9	2,7	2,7	2,9	0,00021	3,6
**63 L/4	0,18	1360	1,26	1,18 / 0,68		0,64			56,2	2,5	2,6	3,3	0,00028	4,2
**71 S/4	0,25	1380	1,73	1,32 / 0,76		0,77			61,6	2,2	2,1	3,3	0,00072	5,4
**71 L/4	0,37	1380	2,56	1,89 / 1,09		0,71			64,4	2,0	2,4	3,6	0,00086	6,3
80 SH/4	0,55	1420	3,73	2,44 / 1,41	1,41 / 0,81	0,70	77,7	80,7	80,8	3,1	3,2	5,1	0,0014	9,0
80 LH/4	0,75	1415	5,06	3,05 / 1,76	1,76 / 1,02	0,75	81,6	83,0	82,4	3,0	3,1	5,2	0,0019	10,2
90 SH/4	1,1	1435	7,32	4,19 / 2,42	2,42 / 1,40	0,80	80,9	82,0	81,8	3,1	3,5	6,1	0,0034	15,1
90 LH/4	1,5	1415	10,1	5,80 / 3,34	3,34 / 1,93	0,79	81,3	82,4	82,8	3,3	3,5	5,8	0,0039	16,8
100 LH/4	2,2	1445	14,5	8,10 / 4,65	4,65 / 2,68	0,79	85,2	86,7	86,6	3,7	4,3	7,3	0,0075	25,2
100 AH/4	3	1425	20,3	11,4 / 6,59	6,59 / 3,80	0,77	86,4	86,7	85,6	3,1	3,5	6,3	0,0075	25,2
112 MH/4	4	1440	26,6	13,9 / 8,02	8,02 / 4,63	0,83	87,4	87,6	86,7	3,1	3,6	7,5	0,014	35,5
132 SH/4	5,5	1460	36,0	18,5 / 10,7	10,7 / 6,18	0,84	87,6	88,5	88,2	3,1	3,5	7,5	0,032	55
132 MH/4	7,5	1460	49,1	26,0 / 15,0	15,0 / 8,70	0,81	88,5	89,5	89,3	3,3	3,9	7,5	0,035	62
132 LH/4	9,2	1450	60,6	34,0 / 19,6	19,6 / 11,3	0,77	87,6	89,7	89,3	3,4	3,8	7,4	0,035	62
160 SH/4	9,2	1465	59,8	29,4 / 17,0	17,1 / 9,80	0,87	90,3	90,9	90,5	3,3	3,6	8,2	0,067	93
160 MH/4	11	1465	71,7	35,7 / 20,6	20,6 / 11,9	0,86	90,8	91,3	91,2	2,9	3,4	7,4	0,067	93
160 LH/4	15	1465	97,8	47,6 / 27,5	27,5 / 15,9	0,87	91,7	92,4	92,0	3,0	3,5	7,9	0,092	122
180 MH/4	18,5	1475	120	59,9 / 34,6	34,6 / 20,0	0,84	92,2	92,6	92,2	2,9	3,2	7,7	0,13	137
180 LH/4	22	1475	143	69,8 / 40,3	40,3 / 23,3	0,86	92,7	92,9	92,2	2,8	3,1	7,7	0,16	155
200 XH/4	30,0	1470	195	102 / 59,0	59,0 / 34,1	0,80	92,8	92,8	92,4	2,8	3,1	7,1	0,16	155
225 SH/4	37,0	1480	239	117,7 / 67,7	67,7 / 39,1	0,85	94,4	94,2	93,7	2,6	3,0	6,9	0,49	315
225 MH/4	45,0	1480	290	141,0 / 81,4	81,4 / 47,0	0,84	94,4	94,5	94,0	2,6	2,7	6,9	0,60	340
250 WH/4	55,0	1480	355	172,0 / 99,3	99,3 / 57,3	0,84	94,2	94,4	94,0	2,7	3,0	7,4	0,74	380
280 SH/4	75,0	1485	482		132 / 76,0	0,87	92,5	94,1	94,0	2,5	2,9	6,8	1,40	550
280 MH/4	90,0	1486	578		160 / 92,0	0,86	92,7	94,3	94,2	2,7	3,1	7,5	1,70	570
315 SH/4	110	1488	706		193 / 111	0,87	93,0	94,6	94,5	2,7	2,9	7,1	2,30	740
315 MH/4	132	1488	847		230 / 133	0,88	93,2	94,8	94,7	2,7	2,9	7,3	2,90	870
315 RH/4	160	1490	1026		275 / 159	0,88	93,4	95,0	94,9	3,0	3,0	7,4	3,50	940
315 LH/4	200	1490	1282		345 / 199	0,88	93,6	95,2	95,1	3,2	3,0	7,6	4,20	1140

IE1 - S1, S9

**63 S/4	0,12	1335	0,86	0,95 / 0,55	0,55 / 0,32	0,64	40,9	48,1	50	2,7	2,7	2,9	0,00021	3,6
**63 L/4	0,18	1390	1,24	1,18 / 0,68	0,68 / 0,39	0,61	51,2	56	58	2,6	2,7	3	0,00028	4,2
**71 S/4	0,25	1380	1,73	1,32 / 0,76	0,76 / 0,44	0,77	58,9	62,5	63	2,2	2,1	3,3	0,00072	5,4
**71 L/4	0,37	1380	2,56	1,89 / 1,09	1,09 / 0,63	0,71	60,6	65,7	67	2	2,4	3,6	0,00086	6,3
80 S/4	0,55	1375	3,82	2,63 / 1,52	1,52 / 0,88	0,73	74,5	75,9	75,1	1,9	2	3,3	0,00109	8
80 L/4	0,75	1375	5,21	3,64 / 2,10	2,10 / 1,21	0,74	74,7	76,3	75,5	2	2,1	3,5	0,0014	9
90 S/4	1,1	1395	7,53	4,87 / 2,81	2,81 / 1,62	0,74	75,7	77,9	77,6	2,3	2,6	4,4	0,00235	12
90 L/4	1,5	1395	10,3	6,15 / 3,55	3,55 / 2,05	0,78	78,7	79,1	77,5	2,3	2,6	4,8	0,00313	14
100 L/4	2,2	1440	14,6	9,01 / 5,20	5,20 / 3,00	0,74	79,5	81,2	80,8	2,3	3	5,1	0,0045	18
100 LA/4	3	1415	20,2	11,3 / 6,52	6,52 / 3,76	0,76	83,3	84,2	83,3	2,5	2,9	5,4	0,006	21
112 M/4	4	1445	26,4	14,4 / 8,31	8,31 / 4,80	0,8	86,4	86,4	85,1	2,3	2,9	5,4	0,011	30
132 S/4	5,5	1445	36,5	19,8 / 11,4	11,4 / 6,58	0,81	88	88,5	87,9	2,1	2,7	5,5	0,024	44
132 M/4	7,5	1445	49,6	25,6 / 14,8	14,8 / 8,54	0,84	89,4	89,1	87,7	2,5	2,8	5,5	0,032	55
132 MA/4	9,2	1450	60,6	32,6 / 18,8	18,8 / 10,9	0,80	87,7	87,7	86,9	2,6	3,1	6,0	0,035	62
160 M/4	11	1455	72,2	36,2 / 20,9	20,9 / 12,1	0,85	89,5	89,6	88,8	2,4	2,9	6,5	0,050	78
160 L/4	15	1460	98,1	48,8 / 28,2	28,2 / 16,3	0,85	90,4	90,5	89,7	2,9	3,5	7,5	0,067	93
180 MX/4	18,5	1460	122	61,3 / 35,4	35,4 / 20,4	0,83	90,3	90,8	90,3	3,2	3,8	7,5	0,080	107
180 LX/4	22	1460	145	75,5 / 43,6	43,6 / 25,2	0,82	90,3	90,7	90,3	3,3	3,8	7,5	0,092	122
200 LX/4	30	1470	195	99,8 / 57,6	57,6 / 33,3	0,83	91,9	91,6	90,7	2,6	3,0	6,9	0,160	155

* Bauform B5, ohne Optionen ** nicht IE1

G1000 Feste Drehzahlen BLOCK Gehäuse 50 / 60 Hz

- NORDBLOC.1 Stirnradgetriebemotoren
- Stirnradgetriebemotoren
- Flachgetriebemotoren
- Kegelradgetriebemotoren
- Stirnrad-Schneckengetriebemotoren

G4014 Elektronische Verstellgetriebe

- NORDBLOC.1 Stirnradgetriebemotoren
- Stirnradgetriebemotoren
- Flachgetriebemotoren
- Kegelradgetriebemotoren
- Stirnrad-Schneckengetriebemotoren

G1050 MAXXDRIVE Industriegetriebe 50 / 60 Hz

- Stirnradgetriebe
- Kegelstirnradgetriebe

G1035 UNIVERSAL Schneckengetriebe

- SI und SMI

F3018 Frequenzumrichter SK180E

F3020 Frequenzumrichter SK200E

F3060 NORDAC PRO

Frequenzumrichter SK500P



NORD DRIVESYSTEMS® Group

Stammsitz und Technologiezentrum
in Bargteheide bei Hamburg

Innovative Antriebslösungen
für mehr als 100 Industriezweige

Mechanische Produkte
Flach-, Stirn-, Kegelrad- und Schneckengetriebe

Elektrische Produkte
IE 2/IE3/IE4-Motoren

Elektronische Produkte
zentrale und dezentrale Frequenzumrichter,
Motorstarter, Feldverteiler

7 technologisch führende Fertigungsstandorte
für alle Antriebskomponenten

Tochtergesellschaften und Vertriebspartner
in 98 Ländern auf 5 Kontinenten
bieten Vor-Ort-Bevorratung, Montagezentren,
technische Unterstützung und Kundendienst.

Mehr als 4.000 Mitarbeiter weltweit
schaffen kundenspezifische Lösungen.


www.nord.com/locator

DE Getriebebau NORD GmbH & Co. KG, Getriebebau-Nord-Str. 1, D-22941 Bargteheide
Fon +49 (0) 45 32 / 289 - 0 , Fax +49 (0) 45 32 / 289 - 2253, info@nord.com

AT Getriebebau NORD GmbH, A-4030 Linz, Deggendorfstrasse 8
Fon +43 (0) 732 / 31 89 20, Fax +43 (0) 732 / 31 89 20 – 85, info.at@nord.com

CH Getriebebau NORD AG, Bächigenstrasse 18, CH-9212 Arnegg
Fon +41-71-388 99 11, Fax +41-71-388 99 15, switzerland@nord.com

Member of the NORD DRIVESYSTEMS Group


DRIVESYSTEMS