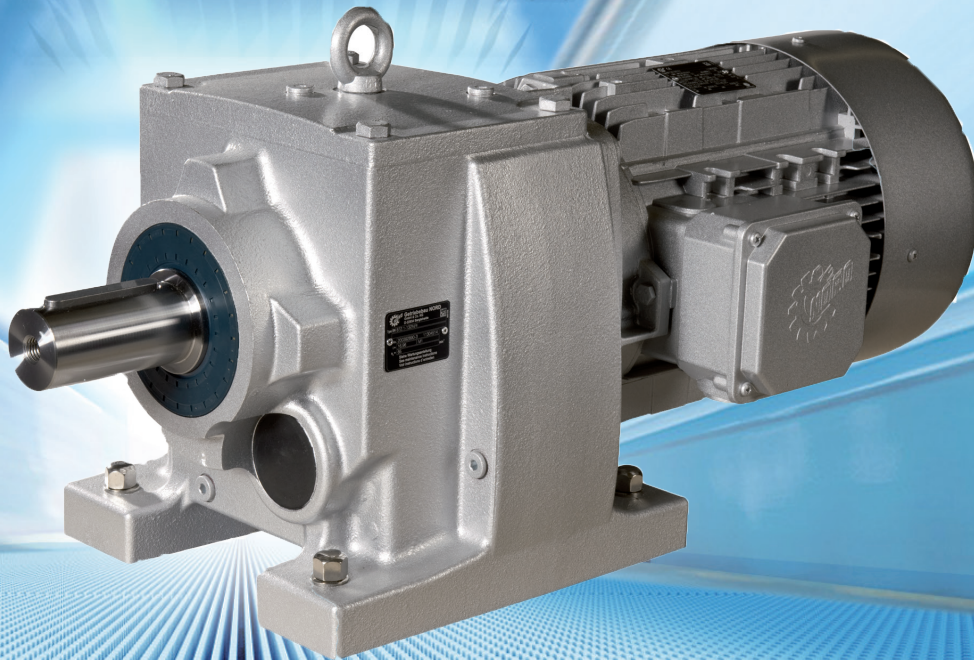


Intelligent Drivesystems, Worldwide Services



DE

NORDBLOC.1

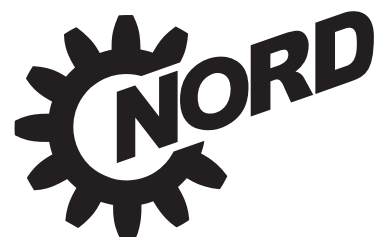
G1012

IE1
Standard

IE2

IE3

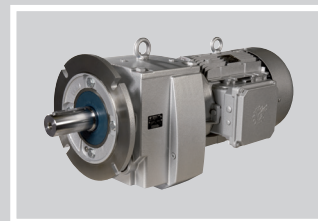
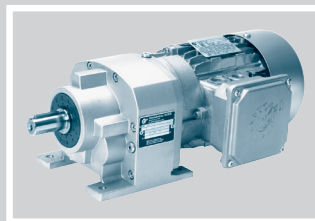
SK 072.1 - SK 973.1



DRIVESYSTEMS

Inhaltsübersicht

PRODUKTINFORMATIONEN	A - 4
GETRIEBEAUSWAHL	A - 5
TECHNISCHE ERLÄUTERUNGEN	A - 12
SCHMIERSTOFFE	A - 14
NORMEN, VORSCHRIFTEN, NOMENKLATUR	A - 18
LACKIERUNG	A - 26
LIEFERBARE AUSFÜHRUNGEN	B - 2
GETRIEBEMOTORDATEN	
Leistungs- und Drehzahltabellen	B - 4
Leistungs- und Übersetzungstabellen	
Adapter W und IEC	B - 34
MASSBILDER	B - 48



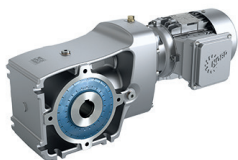


Stammhaus und Technologiezentrum

- in Bargteheide, nahe Hamburg

Mechanische Produkte

Getriebe



Elektrische Produkte

Motoren



Elektronische Produkte

Frequenzumrichter, Motorstarter und Feldverteiler



Innovative Antriebslösungen

- für mehr als 100 Industriezweige



Getriebefertigung



Motorenfertigung



Umrichterfertigung

7 technologisch führende Fertigungsstandorte

- produzieren Getriebe, Motoren, Frequenzumrichter etc. auch für komplette Antriebssysteme aus einer Hand



Die oben abgebildete Karte dient lediglich zu Informationszwecken und erhebt nicht den Anspruch, für rechtliche Zwecke erstellt worden oder für diese anwendbar zu sein. Wir übernehmen daher keine Haftung für Rechtmäßigkeit, Richtigkeit und Vollständigkeit.

Tochtergesellschaften und Vertriebspartner in 89 Ländern auf 5 Kontinenten

- bieten Vor-Ort-Bevorratung
- Montagezentren
- technische Unterstützung
- und Kundendienst



Mehr als 3.300 Mitarbeiter weltweit

- schaffen kundenspezifische Lösungen

Produkt- und Katalogübersicht

Stirradgetriebe (Katalog G1000)



- ✓ Fuß- oder Flanschausführung
- ✓ Blockgehäuse

Baugrößen	11
kW	0,12 – 160
Nm	23 – 23.160
i	1,24:1 – 14.340,31:1

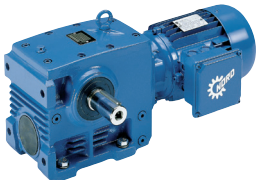
Flachgetriebe (Katalog G1000)



- ✓ Aufsteck-, Fuß oder Flanschausführung
- ✓ Hohl- oder Vollwelle
- ✓ kurze Bauweise
- ✓ Blockgehäuse

Baugrößen	15
kW	0,12 – 200
Nm	65 – 90.000
i	4,03:1 – 6.616,79:1

Stirrad-Schneckengetriebe (Katalog G1000)



- ✓ Aufsteck-, Fuß oder Flanschausführung
- ✓ Hohl- oder Vollwelle
- ✓ Blockgehäuse

Baugrößen	6
kW	0,12 – 15
Nm	46 – 3.090
i	4,40:1 – 7.095,12:1

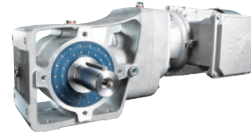
NORDBLOC.1 Stirradgetriebe (Katalog G1000, G1012)



- ✓ Fuß- oder Flanschausführung
- ✓ Alu-Druckgussgehäuse (5 Baugrößen)
- ✓ Blockgehäuse
- ✓ Abmessungen nach Industriestandard

Baugrößen	8
kW	0,12 – 37
Nm	55 – 3.300
i	2,10:1 – 456,77:1

2-stufiges Kegelradgetriebe (Katalog G1000, G1014)



- ✓ bis zu 97% Wirkungsgrad
- ✓ Aufsteck-, Fuß oder Flanschausführung
- ✓ Hohl- oder Vollwelle
- ✓ Blockgehäuse
- ✓ Alu-Druckgussgehäuse

Baugrößen	5
kW	0,12 – 9,2
Nm	90 – 660
i	3,55:1 – 70:1

3-stufiges Kegelradgetriebe (Katalog G1000)



- ✓ bis zu 95% Wirkungsgrad
- ✓ Aufsteck-, Fuß oder Flanschausführung
- ✓ Hohl- oder Vollwelle
- ✓ Blockgehäuse

Baugrößen	11
kW	0,12 – 200
Nm	180 – 50.000
i	8,04:1 – 13.432,68:1

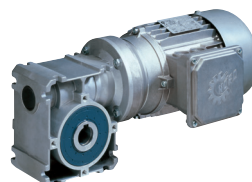
SMI-Schneckengetriebe (Katalog G1035)



- ✓ glatte Oberfläche
- ✓ lebenslange Ölfüllung

Baugrößen	4
kW	0,12 – 1,5
Nm	21 – 246
i	5,00:1 – 540,0:1

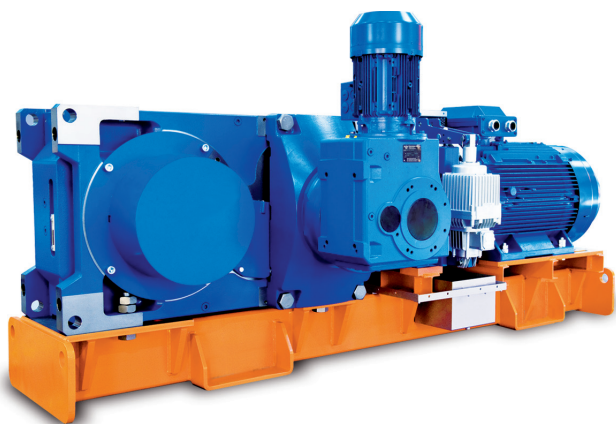
SI-Schneckengetriebe (Katalog G1035)



- ✓ Modular
- ✓ Universelle Befestigungsmöglichkeiten
- ✓ IEC versions

Baugrößen	5
kW	0,12 – 4,0
Nm	21 – 427
i	5,00:1 – 3.000,00:1

Industriegetriebe (Katalog G1050)



- ✓ Alle Lagerstellen und Dichtflächen werden in einer Aufspannung gefertigt
- ✓ Keine Trennfuge im Gehäuse, daher keine drehmomentbeaufschlagten Dichtflächen
- ✓ Höchste Achsgenauigkeit, daher geräuscharmer Lauf
- ✓ Lange Lebensdauer, wartungsarm
- ✓ Kurze, kompakte Bauform
- ✓ Übersetzungsbereich 5,54 bis 400 : 1 bei gleichen Fußabmessungen
- ✓ Getriebe achsparallel und rechtwinklig

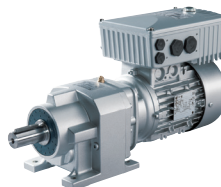
Baugrößen	8
kW	2,2 – 1.000
kNm	25/30/40/50/74/101/141/242
i	5,54:1 – 1.600,00:1

IE2/IE3-Motoren und Komponenten der dezentralen Antriebssteuerung (Katalog M7000)



- ✓ Elektromotoren in 1- und 3-phasiger Ausführung
- ✓ weiteres Programm von Startern und Komponenten der dezentralen Antriebssteuerung

SK 180E (F3018)



- ✓ PLC-Funktionalität
- ✓ Energiesparfunktion
- ✓ Ethernetbasierende BUS-Systeme
- ✓ Dezentrale Module im Systemverbund
- ✓ On board Ausführung von AS-Interface

Baugrößen	2
U[V]	1~100 ... 120±10% 1~200 ... 240±10% 3~380 ... 480 -20% / +10%
P[kW]	0,25 – 2,2

SK 200E (F3020)



- ✓ PLC-Funktionalität
- ✓ "Sicherer Halt" nach EN 954-1
- ✓ Inbetriebnahme über integrierte DIP-Schalter und Potentiometer möglich
- ✓ Energiesparfunktion
- ✓ Ethernetbasierende BUS-Systeme
- ✓ Anwendungsgerechte Performancestufung
- ✓ Dezentrale Module im Systemverbund
- ✓ Integrierte Positioniersteuerung "Posicon"
- ✓ On board Ausführungen von AS-Interface

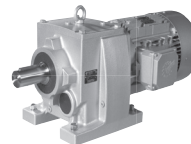
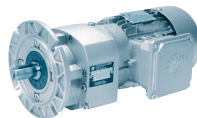
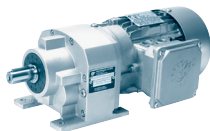
Baugrößen	4
U[V]	1~100 ... 120±10% 1~200 ... 240±10% 3~200 ... 240±10% 3~380 ... 500 -20% / +10%
P[kW]	0,25 – 22

SK 500E (F3050)



- ✓ PLC-Funktionalität
- ✓ Kompakte Bauform
- ✓ Energiesparfunktion
- ✓ Anwendungsgerechte Performancestufung (z.B.: Positioniersteuerung "Posicon")
- ✓ Aufsteckbare Module zur Bedienung und Kommunikation (Feldbus)
- ✓ Ethernetbasierende BUS-Systeme

Baugrößen	11
U[V]	1~110 ... 120±10% 1/3~200 ... 240±10% 3~200 ... 240±10% 3~380 ... 480 -20% / +10%
P[kW]	0,25 – 160



Beschreibung

Getriebe

Getriebebau NORD hat den Kompaktgetriebemotor NORDBLOC entscheidend weiterentwickelt. NORD stellt damit eine ganz neue Getriebebauart zur Verfügung, basierend auf dem bewährten Blockgehäusekonzept.

Dieser Katalog präsentiert die 8 Getriebegrößen SK 072.1 bis SK 973.1 in der neuen Bauart. Die Größen SK 072.1 und SK 172.1 haben stets 2 Getriebestufen. Die Größen SK 372.1 bis SK 973.1 haben wahlweise 2 oder 3 Getriebestufen in gleichen Getriebegehäusen und Abmessungen (⇒ [A18-19](#)).

Die Getriebegröße SK 572.1 bzw. SK 573.1 ist mit Abtriebswelle Ø 35x70 mm (Serie) und mit Abtriebswelle Ø 30x60 mm lieferbar. Den gewünschten Wellendurchmesser bei Bestellung bitte unbedingt angeben!

Die Gehäuse der neuen NORDBLOC Bauart sind glattflächig und bis einschließlich Getriebegröße SK 673.1 aus Aluminium-Druckguß gefertigt.

Das neue Aluminium-Gehäuse reduziert das Getriebe-gewicht erheblich und erlaubt eine besonders preisgünstige Serienfertigung. Die glatten Aluminium-oberflächen besitzen einen widerstandsfähigen, natürlichen Korrosionsschutz (⇒ [A26](#)). Eine Lackierung ist daher serienmäßig nicht vorgesehen, auf Wunsch aber möglich (Aufpreis).

Die Gehäuse der größeren Getriebe SK 772.1 bis SK 973.1 bestehen aus Grauguß.

Die neue NORDBLOC Bauart ermöglicht den Einbau einer stärkeren Lagerung im Vergleich zur bisherigen Baureihe. Daraus resultieren höhere zulässige Radial- und Axialkräfte bzw. eine verlängerte Lagerlebensdauer. Wie gewohnt lassen sich Getriebemotoren mit dem preisgünstigen Motordirektanbau realisieren.

Die neuen Gehäuse können in allen Einbaulagen entlüftet werden. Ein schädlicher Druckaufbau im Inneren des Gehäuses wird so vermieden und die Lebensdauer der Dichtungen wird deutlich erhöht.

Die neue NORDBLOC Bauart setzt das erfolgreiche Konzept der bisherigen Baureihe fort. Unsere Kunden profitieren von den innovativen Verbesserungen und marktübliche Anschlussmaße und Abmessungen ermöglichen dem Anwender einen problemlosen Einbau in seine Anwendung. Die neue und die bisherige Bauart haben identische Anschlussmaße und sind einfach austauschbar.

W - und IEC Adapter

Für den Anbau von IEC Normmotoren über den IEC Adapter bietet die neue NORDBLOC Bauart weitere Vorteile.

Ein neuartiges Lagerkonzept erlaubt den Anbau eines sehr kurzen IEC Adapters und spart dadurch Platz und Gewicht ohne auf die bewährte zweifache Lagerung der Antriebswelle zu verzichten.

Bei Getrieben mit freier Antriebswelle, Typ W, gilt die in den Leistungs- und Übersetzungstabellen angegebene maximale Antriebsleistung.

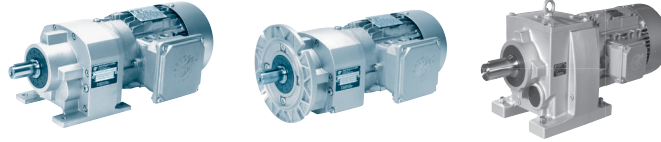
Bei Getrieben mit IEC-Anbau, gilt die Normleistung der jeweiligen Baugröße nach DIN EN 50347, maximal jedoch die in den Leistungs- und Übersetzungstabellen angegebene maximale Antriebsleistung. Bei höheren Drehzahlen, als in den Leistungs- und Übersetzungstabellen angegeben, sind eventuell Sondermaßnahmen erforderlich, wir bitten um Anfrage.

Die Kupplung des IEC-Adapters ist nicht durchschlagsicher. Bei Hubwerken, Aufzügen und anderen Einsatzfällen mit Personengefährdung sind Sondermaßnahmen erforderlich, hier bitten wir um Anfrage.

Der IEC-Adapter hat gegenüber dem Direktanbau des Motors eine zusätzliche Wellenkupplung und zusätzliche Lagerstellen. Hierdurch entstehen gegenüber dem Direktanbau des Motors höhere Leerlaufverluste. Wir empfehlen den **Direktanbau** des Motors, da er nicht nur **technische Vorteile**, sondern auch zusätzlich noch **Preisvorteile** bietet.

maximal zulässige Motorgewichte

IEC-BG	63	71	80	90	100	112
kg	25	30	40	50	60	80
IEC-BG	132	160	180	200		
kg	100	200	250	350		



Allgemein

Die Getriebeauswahl setzt Asynchron-Drehstrommotoren bzw. Einphasen-Wechselstrommotoren von NORD voraus und gilt auch für technisch vergleichbare Motoren. Bei Verwendung anderer Motoren halten Sie bitte Rücksprache mit NORD.

Sollten die folgenden wichtigen Vorgaben zur Getriebeauswahl nicht eingehalten werden, ist eine Überlastung wahrscheinlich. Für diesen Fall entfällt jede Gewährleistung.

Bitte kontaktieren Sie im Zweifelsfall das für Sie zuständige NORD-Vertriebsbüro, damit wir gemeinsam mit Ihnen die Getriebeauslegung überprüfen können. Probleme durch Überlastung der Getriebe sollten in unserem gemeinsamen Interesse unter allen Umständen vermieden werden.

Kriterien

Kriterien für die Auswahl stellen dar:

1. Die mechanische übertragbare Leistung P - diese wird im Katalog in der entsprechenden Tabelle durch den Betriebsfaktor f_B berücksichtigt. Die Bestimmung des erforderlichen Betriebsfaktors beschreibt das nächste Kapitel Antriebsleistung und Betriebsfaktor.
2. Die thermische übertragbare Leistung (**thermische Grenzleistung**) - diese ist über längere Zeiträume (3h) nicht zu überschreiten, damit das Getriebe nicht überhitzt. Wir empfehlen Rücksprache mit NORD und die genauere Prüfung des Einsatzfalles wenn erhöhte Umgebungstemperaturen $> 40^\circ\text{C}$ vorliegen.

⚠ Gegen thermische Überlastung gibt es Sondermaßnahmen (Ölkühler etc.), wir bitten um Anfrage. Liegen besondere Einbaubedingungen vor, wie z. B. Einhausung des Getriebes, Wärmebestrahlung, enger Einbau etc. bitten wir generell um Rücksprache.

Antriebsleistung und Betriebsfaktor

Die erforderliche Antriebsleistung für die jeweilige Anwendung wird durch Messung oder Berechnung bestimmt. Die zu installierende Nennleistung des Motors P_1 ist hiernach auszuwählen. Sie ist in der Regel etwas höher als die erforderliche Antriebsleistung, da Sicherheiten für besondere Betriebszustände der jeweiligen Anwendung beachtet werden und Motor-Nennleistungen im allgemeinen in genormten Leistungsstufen zur Verfügung stehen.

Kurzzeitige und seltene Drehmomentstöße müssen für die Auswahl der zu installierenden Nennleistung eines Drehstrommotors nicht berücksichtigt werden. Bei Betrieb des Drehstrommotors an einem Frequenzumrichter beeinflussen zusätzliche Faktoren die Auswahl der Nennleistung, hier bitten wir um Ihre detaillierte Anfrage.

Im Gegensatz zum Motor beeinflussen kurzzeitige und seltene Drehmomentstöße die Belastung und die Auswahl des Getriebes wesentlich.

Der Betriebsfaktor f_B des Getriebes berücksichtigt dies und weitere Auswirkungen auf das Getriebe mit ausreichender Genauigkeit.

Diagramm 1 zeigt den erforderlichen Mindestbetriebsfaktor f_{Bmin} in Abhängigkeit von der täglichen Laufzeit des Antriebes, der Schalzhäufigkeit Z und dem Stoßgrad A, B oder C der Anwendung.

* Laufzeit Std./ Tag

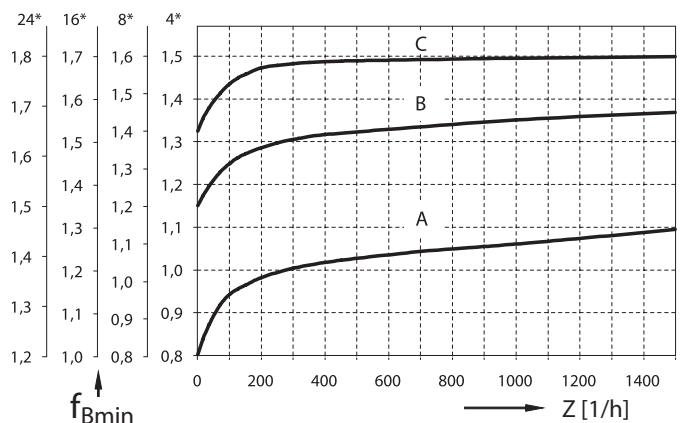
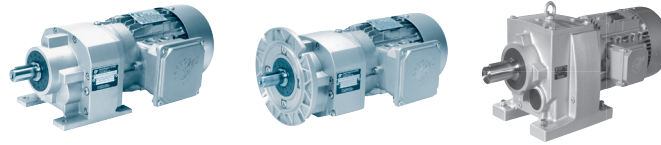


Diagramm 1: Mindestbetriebsfaktor f_{Bmin}



Antriebsleistung und Betriebsfaktor

Je nach Gleichmäßigkeit des Betriebes und je nach Massenbeschleunigungsfaktor werden drei Stoßgrade unterschieden. Während die Klassifizierung der Gleichmäßigkeit des Betriebes Stöße aus der Arbeitsmaschine beschreibt, bestimmt der Massenbeschleunigungsfaktor die Belastungsspitzen beim Schalten. Die nachfolgende Auflistung typischer Anwendungsbeispiele berücksichtigt lange Erfahrungen bei der Klassifizierung der Gleichmäßigkeit des Betriebes.

Klassifizierung der Gleichmäßigkeit des Betriebes

A) gleichmäßiger Betrieb

Leichte Förderschnecken, Lüfter, Montagebänder, leichte Transportbänder, Kleinrührwerke, Elevatoren, Reinigungsmaschinen, Abfüllmaschinen, Kontrollmaschinen, Gurtförderer

B) ungleichmäßiger Betrieb

Haspeln, Vorschubantriebe für Holzbearbeitungsmaschinen, Lastaufzüge, Auswuchtmaschinen, Gewindeeinheiten, mittlere Rührer und Mischer, schwere Transportbänder, Winden, Schiebetore, Stallentmistungen, Verpackungsmaschinen, Betonmischer, Kranfahrwerke, Mühlen, Biegegeräte, Zahnradpumpen

C) stark ungleichmäßiger Betrieb

Schwere Mischer, Scheren, Pressen, Zentrifugen, Walzwerke, schwere Winden, Aufzüge, Kollergänge, Steinbrecher, Becherwerke, Stanzen, Hammermühlen, Exzenterpressen, Abkantmaschinen, Rollgänge, Putz- und Scheuertrommeln, Zerkleinerungsmaschinen, Schredder, Rüttelvorrichtungen

Der Stoßgrad ergibt sich aus der Gleichmäßigkeit des Betriebes und aus dem Massenbeschleunigungsfaktor m_{af} gemäß der folgenden Tabelle. Aus Sicherheitsgründen gilt jeweils der nächstgrößere Stoßgrad, ermittelt aus Betrieb und Massenbeschleunigungsfaktor.

Beispiel: ungleichmäßiger Betrieb und $m_{af} = 0,2$
→ ergibt Stoßgrad B

Ermittlung des Stoßgrades

Stoßgrad	Gleichmäßigkeit des Betriebes	Massenbeschleunigungsfaktor
A	gleichmäßig	$m_{af} \leq 0,25$
B	ungleichmäßig	$0,25 < m_{af} \leq 3$
C	stark ungleichmäßig	$3 < m_{af} \leq 10$

Der Massenbeschleunigungsfaktor m_{af} wird wie folgt ermittelt:

$$m_{af} = \frac{J_{ex.red.}}{J_{Mot.}} = \frac{J_{ex.}}{J_{Mot.}} \cdot \left(\frac{1}{i_{ges}} \right)^2$$

$J_{ex.}$ alle externen Massenträgheitsmomente

$J_{ex.red.}$ alle externen Massenträgheitsmomente auf Antriebsmotor reduziert

$J_{Mot.}$ Massenträgheitsmoment des Motors

i_{ges} Getriebeübersetzung

Der Massenbeschleunigungsfaktor m_{af} stellt das Verhältnis von externen abtriebsseitigen und schnelllaufenden antriebsseitigen Massen dar.

Der Massenbeschleunigungsfaktor hat wesentlichen Einfluß auf die Höhe der Drehmomentstöße im Getriebe bei Anlauf- und Bremsvorgängen und auf Schwingungen. Die externen Massenträgheitsmomente beinhalten auch die Last wie z.B. das Fördergut von Transportbändern.

⚠ Bei $m_{af} > 10$, bei großem Spiel in Übertragungselementen, Schwingungen im System.

Bei Unklarheiten zum Stoßgrad oder in Zweifelsfällen bitten wir Sie um Rücksprache mit NORD.

Der Betriebsfaktor f_B des Getriebes ist in der Leistungs- und Drehzahlübersicht bei der jeweiligen Drehzahl aufgeführt (⇒ A20-21). Der Betriebsfaktor ist das Verhältnis des maximalen Getriebeabtriebsdrehmomentes M_{2max} und des Abtriebsdrehmomentes M_2 resultierend aus installierter Motorleistung P_1 , Abtriebsdrehzahl n_2 und Getriebewirkungsgrad η :

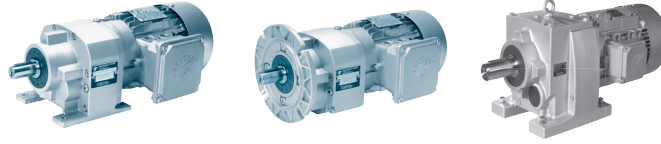
$$M_2 = \frac{9550 \cdot P_1 \cdot \eta}{n_2} \quad [\text{Nm}] \quad P_1[\text{kW}], n_2[\text{min}^{-1}]$$

$$f_B = \frac{M_{2max}}{M_2}$$

$$P_1 = \frac{M_2 \cdot n_2}{\eta \cdot 9550} \quad [\text{kW}] \quad M_2[\text{Nm}], n_2[\text{min}^{-1}]$$

Bei korrekter Getriebeauswahl ist der Betriebsfaktor f_B aus der **Leistungs- und Drehzahlübersicht** größer oder gleich dem Mindestbetriebsfaktor f_{Bmin} gemäß Diagramm 1 (⇒ A5):

$$f_B \geq f_{Bmin}$$



Antriebsleistung und Betriebsfaktor

Die Stirnradgetriebe haben einen sehr hohen Wirkungsgrad (ca. 98% bzw. $\eta=0,98$ je Getriebestufe). Daher führt der vereinfachte Getriebewirkungsgrad $\eta=1,0$ in der Regel zu hinreichend genauen Ergebnissen.

Bei Getrieben mit freier Antriebswelle Typ W darf die installierte Antriebsleistung P_1 höchstens betragen:

$$P_1 = \frac{M_{2\max} \cdot n_2}{9550 \cdot f_{B\min} \cdot \eta} \text{ [kW]} \quad M_{2\max}[\text{Nm}], n_2[\text{min}^{-1}]$$

Hierbei darf die maximale Antriebsleistung $P_{1\max}$ nicht überschritten werden:

$$P_1 \leq P_{1\max}$$

Die **Leistungs- und Übersetzungstabellen** führen die jeweilige Abtriebsdrehzahl n_2 , das maximale Getriebeabtriebsdrehmoment $M_{2\max}$ und die maximale Motorleistung $P_{1\max}$ auf.

Bei angebauten antriebsseitigen Bremsen wie z.B. bei Bremsmotoren ist bei der Getriebeauswahl auch das Bremsmoment zu beachten. Bei Anwendungen mit relativ hohen externen Massenträgheitsmomenten ($m_{af} > 2$), wie z.B. häufig bei Fahrantrieben, Drehwerken, Drehtischen, Torantrieben, Rührwerken und Oberflächenbelüftern wird empfohlen, ein Bremsmoment zu wählen, dass nicht größer als das 1,2-fache Motornennmoment ist. Wenn höhere Bremsmomente zum Einsatz kommen sollen, ist dies bei der Getriebeauswahl zu berücksichtigen. Wir bitten dann um Ihre Anfrage.

Spezielle ungewöhnliche Anwendungen

Spezielle ungewöhnliche Anwendungen und besondere außergewöhnliche Betriebsarten, wie z.B. Blockierungen, Fahren gegen feste Anschläge, Reversieren im Lauf, wechselnde Stillstandslasten, Übersetzungen ins Schnelle müssen bei der Getriebeauswahl besonders berücksichtigt werden. Hier bitten wir um Ihre Rückfrage.

Quer- und Axialkräfte

In den Tabellen der Leistungs- und Drehzahlübersichten sind die zulässigen Querkräfte F_R und Axialkräfte F_A aufgeführt, die auf den äußeren Zapfen der Abtriebswelle wirken dürfen (\Rightarrow A20- 21).

Die angegebenen Quer- und Axialkräfte gelten für Fuß- und Flanschgetriebe mit Vollwelle. Die Kraftangaben beziehen sich auf den Fall, dass Quer- und Axialkraft nicht gleichzeitig vorliegen.

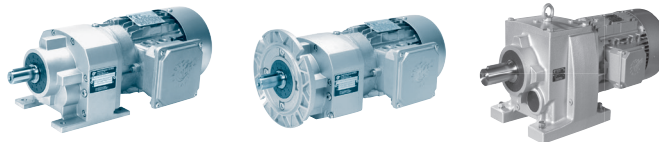
Außerdem liegt den Kraftangaben in den Tabellen der Leistungs- und Drehzahlübersicht ein Betriebsfaktor für die Quer- und Axialkräfte $f_{BF}=1$ zugrunde. Bei stoßartigen Kräften und längeren Laufzeiten (> 8 Stunden/Tag) ist auch für die Quer- und Axialkräfte ein entsprechender Betriebsfaktor $f_{BF} > 1$ zu berücksichtigen. Die zulässigen Querkräfte F_R und Axialkräfte F_A reduzieren sich dann entsprechend.

Die Querkraftangaben beziehen sich auf Kraftangriff in der Mitte des Wellenendes. Bei der Ermittlung der zulässigen Querkräfte wurde die ungünstigste Kraftangriffsrichtung und Drehrichtung angenommen. Bei der Ermittlung der zulässigen Axialkräfte wurde ebenfalls mit der ungünstigsten Kraft- und Drehrichtung gerechnet. Höhere Quer- und Axialkräfte sind eventuell möglich – für eine genaue Berechnung bitten wir um die Angaben der tatsächlichen Kraft- und Drehrichtung sowie der erforderlichen Lebensdauer.

Werden auf die Abtriebswelle Übertragungselemente aufgesetzt, so ist bei der Ermittlung der auftretenden Querkraft ein entsprechender Faktor (f_z) zu beachten.

Querkraftfaktor f_z

f_z	Übertragungselemente	Hinweise
1,1	Zahnräder	$z \leq 17$ Zähne
1,4	Kettenräder	$z \leq 13$ Zähne
1,2	Kettenräder	$z \leq 20$ Zähne
1,7	Schmalkeilriemenscheiben	durch Vorspannkraft
2,5	Flachriemenscheiben	



Quer- und Axialkräfte

Die auftretende Querkraft an der Getriebewelle wird wie folgt bestimmt:

$$F_{R\text{vorh}} = \frac{2 \cdot M_a}{d_o} \cdot f_z \leq F_R$$

$F_{R\text{vorh}}$	vorhandene Querkraft an der Getriebewelle	[kN]
F_R	zulässige Querkraft nach Drehzahl und Leistungstabellen	[kN]
M_2	Abtriebsmoment des Getriebes	[Nm]
f_z	Faktor aus Tabelle	
d_o	Wirkkreisdurchmesser	[mm]

Ist der Kraftangriff nicht auf Wellenmitte, so kann die zulässige Querkraft mit Hilfe der Gleichungen I und II auf jede beliebige Stelle „x“ umgerechnet werden:

$$\text{Gleichung I} \quad F_{RXL} = \frac{z}{y+x} \cdot F_R$$

$$\text{Gleichung II} \quad F_{RXW} = \frac{c}{(f+x) \cdot 1000}$$

$F_{RXL\text{zul}}$	Querkraft an Stelle x - Lagerlebensdauer	[kN]
$F_{RXW\text{zul}}$	Querkraft an Stelle x - Wellenfestigkeit	[kN]
F_R	Querkraft aus Drehzahl- und Leistungstabellen, Kraftangriff auf Wellenmitte	[kN]
x	Abstand von Wellenbund bis Kraftangriff	[mm]
c		[Nmm]
c_{VL}		[Nmm]
f	Faktoren zur Querkraftumrechnung siehe Tabellen ⇒ A9	[mm]
y		[mm]
z		[mm]

Hierbei ist zu beachten, daß grundsätzlich nach Gleichung I (Lebensdauer) und Gleichung II (Wellenfestigkeit) gerechnet wird, wobei der kleinere Wert als zulässig anzugeben ist.

⚠ Die in der Leistungs- und Übersetzungstabelle angegebenen zulässigen Querkräfte beziehen sich auf Getriebe in Serienausführung.

Informationen über spezielle Getriebeausführungen finden Sie auf Seite ⇒ [A11](#) !

Verstärkte Radial- und Axiallagerung der Abtriebswelle (Option VL)

• Getriebe Typ SK 072.1 und SK 172.1

Die Lagerung der Normalausführung wurde so optimiert, dass eine Verstärkung der Radial- und Axiallagerung nicht vorgesehen ist.

• Getriebe Typ SK 372.1 bis SK 673.1

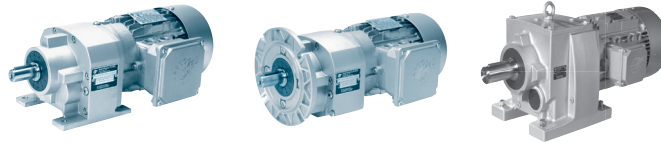
Die Axiallagerung der Normalausführung wurde so optimiert, dass eine Verstärkung der Axiallagerung nicht vorgesehen ist.

Bei sehr hohen Querkraften bietet die Option VL höhere zulässige Querkraften durch höherwertigen Abtriebswellenstahl.

• Getriebe Typ SK 772.1 bis SK 973.1

Alle Getriebe dieser Typen sind mit verstärkter Lagerung VL lieferbar. Durch die Ausführung VL erhöhen sich sowohl die zulässigen Kräfte der Radial- als auch die der Axiallagerung. Bei diesen Getriebetypen beinhaltet die verstärkte Lagerung VL tragfähigere Rollenlager anstelle von Kugellagern und zusätzlich einen höherwertigen Abtriebswellenstahl.

Die übertragbaren Kräfte sind aus den Leistungs- und Drehzahltabellen ersichtlich (⇒ [B4](#)).



Technische Daten

M_{2max} SK ..2.1

	SK 072.1	SK 172.1	SK 372.1	SK 572.1	SK 672.1	SK 772.1	SK 872.1	SK 972.1
M_{2max} [Nm]	55	92	200	430	610	820	1600	2900

⇒ B34-47

M_{2max} SK ..3.1

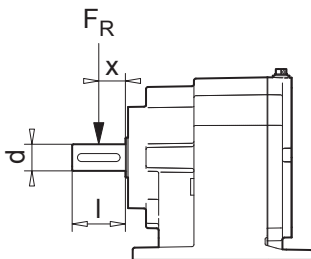
			SK 373.1	SK 573.1	SK 673.1	SK 773.1	SK 873.1	SK 973.1
M_{2max} [Nm]			220	450	640	870	1700	3300

⇒ B34-47

F_R SK ..2.1

	y [mm]	z [mm]	c [Nmm]	c_{VL} [Nmm]	f [mm]	d [mm]	l [mm]
SK 072.1	66,5	86,5	$0,07 \cdot 10^6$	-	0	20	40
SK 172.1	83,0	103,0	$0,07 \cdot 10^6$	-	0	20	40
SK 372.1	87,0	112,0	$0,09 \cdot 10^6$	$0,16 \cdot 10^6$	0	25	50
SK 572.1	110,0	145,0	$0,23 \cdot 10^6$	$0,40 \cdot 10^6$	0	35	70
SK 672.1	122,5	157,5	$0,25 \cdot 10^6$	$0,42 \cdot 10^6$	0	35	70
SK 772.1	113,0	153,0	$0,37 \cdot 10^6$	$0,57 \cdot 10^6$	0	40	80
SK 872.1	139,5	189,5	$0,62 \cdot 10^6$	$1,02 \cdot 10^6$	0	50	100
SK 972.1	177,0	237,0	$1,21 \cdot 10^6$	$1,34 \cdot 10^6$	0	60	120

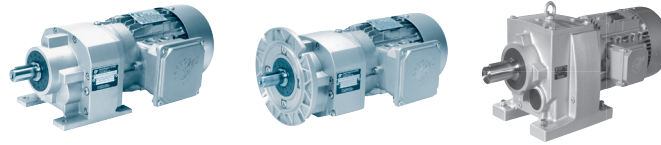
⇒ A8



F_R SK ..3.1

	y [mm]	z [mm]	c [Nmm]	c_{VL} [Nmm]	f [mm]	d [mm]	l [mm]
SK 373.1	87,0	112,0	$0,07 \cdot 10^6$	$0,16 \cdot 10^6$	0	25	50
SK 573.1	110,0	145,0	$0,22 \cdot 10^6$	$0,40 \cdot 10^6$	0	35	70
SK 673.1	122,5	157,5	$0,24 \cdot 10^6$	$0,41 \cdot 10^6$	0	35	70
SK 773.1	113,0	153,0	$0,34 \cdot 10^6$	$0,57 \cdot 10^6$	0	40	80
SK 873.1	139,5	189,5	$0,58 \cdot 10^6$	$1,00 \cdot 10^6$	0	50	100
SK 973.1	177,0	237,0	$1,10 \cdot 10^6$	$1,31 \cdot 10^6$	0	60	120

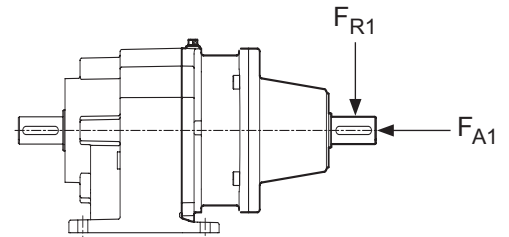
⇒ A8



Technische Daten

SK 172.1

P_1 [kW]	0,12	0,18	0,25	0,37	0,55
F_{R1} [kN]	1,2				
F_{A1} [kN]	1,5				



SK 372.1 - SK 773.1

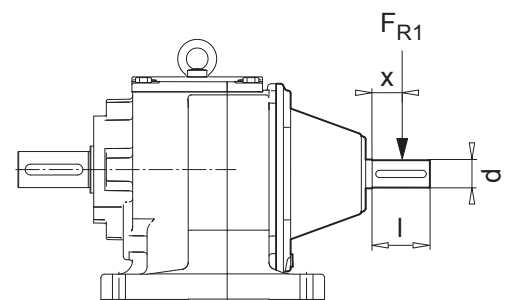
P_1 [kW]	0,12	0,18	0,25	0,37	0,55	0,75	1,10	1,50	2,20	3,00	4,00	5,50	7,50	9,20
F_{R1} [kN]	3,7	3,6	3,5	3,4	3,3	3,2	3,1	3,0	2,5	2,4	2,3	2,2	2,1	1,3
F_{A1} [kN]	4,1	4,0	3,7	3,4	2,9	2,5	2,2	2,0	1,8	1,6	1,4	1,2	1,0	0,8

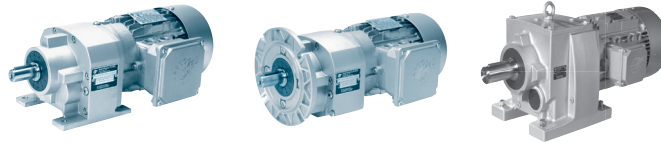
SK 872.1 - SK 973.1

P_1 [kW]	1,10	1,50	2,20	3,00	4,00	5,50	7,50	9,20	11,0
F_{R1} [kN]	2,7	2,6	2,4	2,3	2,1	1,8	1,3	0,98	0,47
F_{A1} [kN]	3,5	3,3	2,7	2,5	2,3	1,6	1,4	1,0	0,59







F_{R1} SK 372.1 - SK 973.1

	y [mm]	z [mm]	c [Nmm]	f [mm]	d [mm]	l [mm]
SK 372.1 SK 373.1	96,5	121,5	$0,13 \cdot 10^6$	0	24	50
SK 572.1 SK 573.1						
SK 672.1 SK 673.1						
SK 772.1 SK 773.1						
SK 872.1 SK 873.1	110,5	140,5	$2,10 \cdot 10^5$	0	28	60
SK 972.1 SK 973.1	110,5	150,5	$4,70 \cdot 10^5$	0	38	80

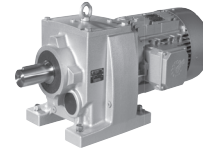
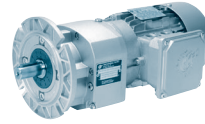
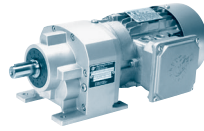




Informationen zu speziellen Getriebeausführungen

Getriebe	Information
SK 372.1 / SK 373.1 ⇒  B50-51, B80	 Die Getriebegröße SK 372.1 bzw. 373.1 ist mit einem Abtriebsflansch B5 Ø120 mm lieferbar. Bei dieser Ausführung verlängert sich das Getriebe um 28 mm. Die zulässigen Querkräfte reduzieren sich um 30%.
SK 572.1 / SK 573.1 ⇒  B52-53, B81	 Die Getriebegröße SK 572.1 bzw. 573.1 mit Abtriebswelle Ø35mm ist mit einem Abtriebsflansch B5 Ø140 mm, sowie Ø160 mm lieferbar. Bei diesen Ausführungen verlängert sich das Getriebe um 33 mm. Die zulässigen Querkräfte reduzieren sich um 30%.
SK 572.1(*) / SK 573.1(*) ⇒  B54-55, B81-82	 Die Getriebegröße SK 572.1 bzw. SK 573.1 ist mit Abtriebswelle Ø35x70 mm (Serie) und mit Abtriebswelle Ø30x60* mm lieferbar. Die in der Leistungs- und Übersetzungstabelle angegebenen zulässigen Querkräfte beziehen sich auf die Abtriebswelle Ø35x70 mm. Beim Wellendurchmesser Ø30x60* mm reduziert sich die zulässige Querkraft um 30%.

Die gewünschte Ausführung bei Bestellung bitte unbedingt angeben!



Hinweise für Getriebe und Getriebemotoren

Vertikale Einbaulage bei Getrieben und Getriebemotoren

Bei Getrieben und Getriebemotoren sind Bauformen mit vertikalen Wellen möglich. Bei diesen Bauformen erhalten die Getriebe besondere Ölfüllmengen. Es treten bei diesen Bauformen erhöhte Ölplanschverluste auf, wodurch sich die Getriebe stärker erwärmen.

Bei senkrecht nach oben stehenden Motoren (Einbaulage M4) und Übersetzungen $i_{ges} < 20$ empfehlen wir dringend Ölausgleichsbehälter, um Ölschaumaustritt aus dem Entlüfter zu vermeiden. Wir bitten um Anfrage, um Ihnen eine auf den jeweiligen Antriebsfall abgestimmte Lösung vorschlagen zu können (⇒ A16).

Außenaufstellung, Einsatz in Tropen

Bei der Außenaufstellung, Aufstellung in feuchten Räumen oder Einsatz in Tropen sind besondere Abdichtungen und Maßnahmen gegen Korrosion erforderlich. Bitte diesen Einsatzfall bei der Bestellung angeben.

Besondere Umgebungsbedingungen

Besondere Umgebungsbedingungen sind z.B.:

- aggressive oder korrosive Stoffe (kontaminierte Luft, Gase, Säuren, Laugen, Salze, etc.) in der Umgebung
- sehr hohe relative Luftfeuchtigkeit oder Kontakt des Getriebemotors mit Flüssigkeit
- starker Schmutz-, Staub-, oder Sandbefall des Getriebemotors
- stärkere Luftdruckschwankungen
- Strahlungen
- extrem hohe oder tiefe Umgebungstemperaturen oder Temperaturwechsel
- Schwingungen, Beschleunigungen, Erschütterungen, Stöße oder andere anormale Umgebungsbedingungen

Liegen besondere Umgebungsbedingungen vor, auch während des Transportes oder der Lagerung vor Inbetriebnahme, sind diese schon in der Phase der Projektierung zu berücksichtigen. Wir bitten um Anfrage.

Lagerung vor Inbetriebnahme

Vor der Inbetriebnahme sind Getriebe und Getriebemotoren nur in trockenen Räumen zu lagern. Bei längerer Lagerung sind Sondermaßnahmen erforderlich. Bei Bedarf bitte Sonderanleitung „Langzeitlagerung“ anfordern, oder im Internet unter www.nord.com herunterladen.

Entlüftungen

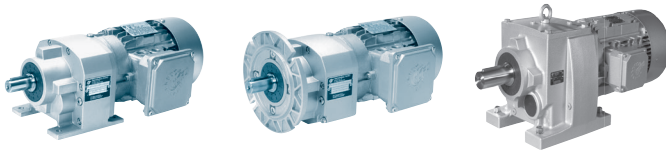
Die Getriebe haben standardmäßig eine Entlüftung, die schädliche Luftdruckunterschiede zwischen Getriebeinnenraum und Umgebung ausgleichen. Diese Entlüftung ist bei Auslieferung verschlossen, um Ölleckagen beim Transport zu vermeiden. Vor Inbetriebnahme ist der Entlüfter durch Entfernen des Verschlussstopfens zu aktivieren. Optional sind Druckentlüftungen lieferbar.

Antriebe für Belüfter, Rührwerke, Mischer und Ventilatoren

Bei Antrieben für Belüfter, Rührwerke und Mischer in Kläranlagen und in der Verfahrenstechnik, sowie bei Ventilatorantrieben z.B. in Kühltürmen liegen in der Regel besonders harte Einsatzbedingungen vor:

- 24-Stunden Dauerbetrieb bei Nennabtriebsmoment bzw. Nennleistung
- große Massenträgheit am Abtrieb bei kleiner Getriebeübersetzung
- Schwingungen im Antriebsstrang sowie bei direkter Lagerung der Mischer- bzw. Ventilatorwelle im Getriebe hohe schwingende Biegemomente und Kräfte an der Abtriebswelle
- senkrechte Anordnung
- Außenaufstellung, d.h. Feuchtigkeit und aggressive Medien sowie starke Temperaturwechsel mit Kondenswasserbildung
- Hoher Umweltschutz ist gefordert, das heißt, absolute Dichtigkeit, sichere Ölwartung und geringes Geräuschniveau.

NORD hat aus Erfahrung ein Paket von Sondermaßnahmen entwickelt, um den besonderen Einsatzbedingungen gerecht zu werden. NORD empfiehlt daher dringend diese Sondermaßnahmen vorzusehen, wir bitten um Anfrage.



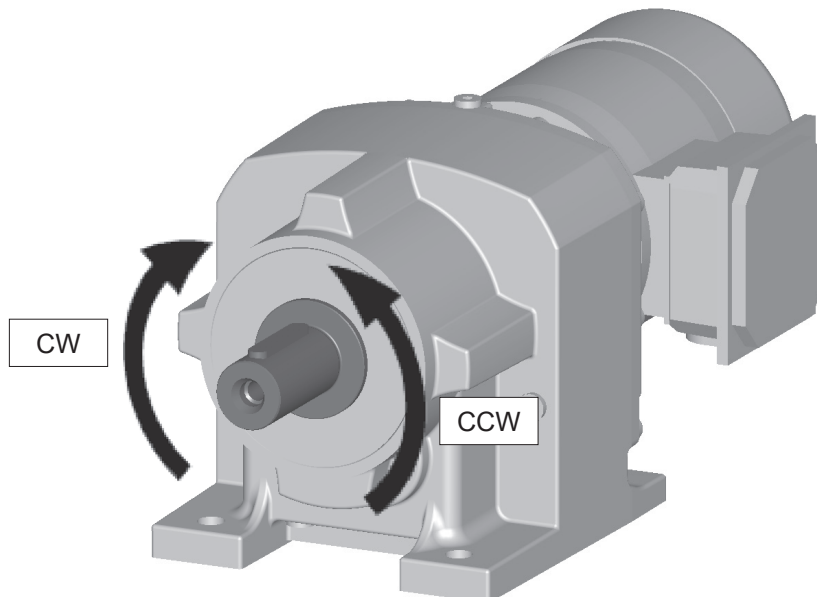
Rücklaufsperrn

Optional sind Rücklaufsperrn möglich, die den Lauf in nur eine Drehrichtung ermöglichen und die andere Drehrichtung sperren.

Drehstrommotoren ab Baugröße 80 können mit einer fettgeschmierten Rücklaufsperrn versehen werden. Diese Rücklaufsperrn heben fliehkraftgesteuert bei einer Drehzahl $n_1 > \text{ca. } 900 \text{ min}^{-1}$ ab und laufen dann verschleißfrei.

Bei Antrieben mit Rücklaufsperrn muss die Drehrichtung der Abtriebswelle angegeben werden. Die Drehrichtung wird mit Blick auf die Abtriebswelle angegeben:

- CW** = Rechtslauf → Drehrichtung im Uhrzeigersinn
- CCW** = Linkslauf → Drehrichtung entgegen dem Uhrzeigersinn



Achtung Bruchgefahr!

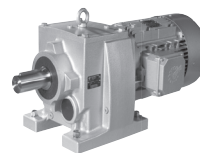
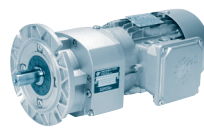
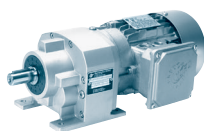
Vor Inbetriebnahme der Anlage die Drehrichtung des Motors und des Getriebes prüfen. Pfeile auf dem Getriebe zeigen die Drehrichtung an.

Drehrichtung des Motors bzw. der Eingangswelle

Drehrichtung des Motors *

Stirnrad-Getriebetyp	Abtriebswellendrehrichtung: CW	Abtriebswellendrehrichtung: CCW
2-stufig: SK 072.1 - SK 972.1	Motordrehrichtung CCW	Motordrehrichtung CW
3-stufig: SK 373.1 - SK 973.1	Motordrehrichtung CW	Motordrehrichtung CCW

* bei Blick auf die Lüfterhaube



Schmierstoffe

Hinweis:

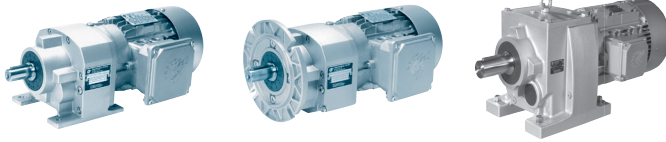
Diese Tabelle stellt vergleichbare Schmierstoffe unterschiedlicher Hersteller dar. Innerhalb einer Viskosität und Schmierstoffsorte kann der Ölhersteller gewechselt werden. Beim Wechsel der Viskosität bzw. der Schmierstoffsorte muss Rücksprache mit uns gehalten werden, da sonst keine Gewährleistung für die Funktionstüchtigkeit unserer Getriebe übernommen werden kann.

Schmierstoffart	Angabe auf Typenschild	Umgebungs-temperatur				Mobil		
Mineralöl	CLP 680	Worm gear units ISO VG 680 0...40°C	Alpha EP 680 Alpha SP 680 Optigear BM 680 Tribol 1100/680	Renolin CLP 680 CLP 680 Plus	Klüberoil GEM 1-680N	Mobilgear 600 XP 680	Omala S2 G 680	Carter EP 680 Carter XEP 680
	CLP 220	ISO VG 220 -10...40°C Standard ausführung	Alpha EP 220 Alpha SP 220 Optigear BM 220 Tribol 1100/220	Renolin CLP 220 CLP 220 Plus	Klüberoil GEM 1-220N	Mobilgear 600 XP 220	Omala S2 G 220	Carter EP 220 Carter XEP 220
	CLP 100	ISO VG 100 -15...25°C	Alpha EP 100 Alpha SP 100 Optigear BM 100 Tribol 1100/100	Renolin CLP 100 CLP 100 Plus	Klüberoil GEM 1-100N	Mobilgear 600 XP 100	Omala S2 G 100	Carter EP 100
Synthetisches Öl (Polyglykol)	CLP PG 680	Worm gear units ISO VG 680 -20...40°C Standard ausführung	Alphasyn GS 680 Optigear Synthetic 800/680	Renolin PG 680	Klübersynth GH 6-680	Mobil Glygoyle 680	Omala S4 WE 680	Carter SY 680 Carter SG 680
	CLP PG 220	ISO VG 220 -25...80°C	Alphasyn GS 220 Alphasyn PG 220 Optigear Synthetic 800/220	Renolin PG 220	Klübersynth GH 6-220	Mobil Glygoyle 220	Omala S4 WE 220	
Synthetisches Öl (Kohlenwasser- stoffe)	CLP HC 460	Worm gear units ISO VG 460 * -30...80°C	Alphasyn EP 460 Optigear Synthetic PD 460	Renolin Unisyn CLP 460	Klübersynth GEM 4-460N	Mobil SHC 634	Omala S4 GX 460	Carter SH 460
	CLP HC 220	ISO VG 220 * -40...80°C	Alphasyn EP 220 Optigear Synthetic PD 220	Renolin Unisyn CLP 220 Renolin Unisyn Gear VCI	Klübersynth GEM 4-220N	Mobil SHC 630	Omala S4 GX 220	Carter SH 220
Biologisch abbaubares Öl	CLP E 680	Worm gear units ISO VG 680 -5...40°C	-	Plantogear 680 S	-	-	-	-
	CLP E 220	ISO VG 220 -5...40°C	Performance Bio GE 220 ESS ...ESU	Plantogear 220 S	Klübersynth GEM 2-220	-	Naturelle Gear Fluid EP 220	-
Lebensmittel- verträgliches Öl 1)	CLP PG H1 680	Worm gear units ISO VG 680 -5...40°C	Optileb GT 1800/680	Cassida Fluid WG 680	Klüberoil UH1 6-680N	Mobil Glygoyle 680		-
	CLP PG H1 220	ISO VG 220 -25...40°C	Optileb GT 1800/200	Cassida Fluid WG 220	Klübersynth UH1 6-220	Mobil Glygoyle 220		Nevastane SY 220
	CLP HC H1 680	ISO VG 680 -5...40°C	Optileb GT680	Cassida Fluid GL 680	Klüberoil 4 UH1-680N	-		-
	CLP HC H1 220	ISO VG 220 -25...40°C	Optileb GT 220	Cassida Fluid GL 220	Klüberoil 4 UH1-220N	Mobil SHC Cibus 220		Nevastane XSH 220
Getriebe-Fließfett GP 00 K-30		-25...60°C	Tribol GR 100-00 PD Tribol GR Tribol 3020/1000-00PD** Speherol EPL 00	Renolit Duraplex EP00	Microlobe GB 00 (-20...90/150°C)	Mobil Chassis Grease LBZ	Alvania EP(LF)2	Multis EP 00
Polyglykolbasis GP PG 00 K-30		-25...60°C	-	Renolit LST 00	Klübersynth GE 46-1200	Mobil Glygoyle Grease 00	-	Marson SY 00
Polyalphaolefin- basis GP HC 00 K-30		-25...60°C	-	-	Klübersynth UH1 14-1600 1)	Mobilith SHC 007	Cassida RLS 00	-

* Oberhalb 60°C sind Wellendichtringe aus speziellen Werkstoffen einzusetzen.

** bei sehr niedrigen Drehzahlen

1) Lebensmittelverträgliche Öle + Fette nach Vorschrift H1 / FDA 178.3570



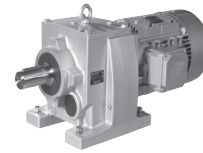
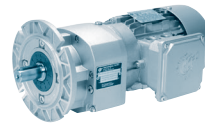
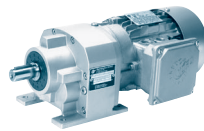
Schmierstoffsorten für Wälzlager

Schmierstoffart nach DIN 51502	Umgebungstemperatur	Gebrauchstemperatur						
Fett Mineralölbasis								
K2K-25		-25 ... 140°C	Spheerol EPL 2					
K2K-20 or KP2K-20	-20 to 60°C	-20 ... 120°C		Spheerol EPL 2		-	-	Alvania EP(LF)2
K2K-30 or KP2K-30 Mineralölbasis	-30 to 60°C (normal)	-30 ... 120 °C	-	Tribol GR 100-2 PD	Renolit GP 2 Renolit LZR 2H	-	Mobilux EP 2	Gadus S2 V100 2
K2G-50 or KP2G-50 Tiefemperaturfett **	*-50 ... 40°C	-50 ... 100 °C	-	Optitemp LG 2	Renocal FN 745/94 Renolit WTF 2	-	-	-
Synthetische Fette								
KP PG 2 N-30 Polyglycol-based	*-25...80°C	-30 ... 140°C	-	-	Renolit LST 2	-	-	-
KP HC 2 K-30	-	-30 ... 120°C	-	-	-	Petamo GHY 133N	-	-
KP HC 2 x -40 Polyalphaolefine-based	-25 ... 80°C	-40 ... 140°C	Spheerol SY 2202	Tribol GR 4747/220-2 HT	Renolit HLT 2	Klüberplex BEM 41-132	Mobilith SHC 220 Mobiltemp SHC 32	-
K HC 1 E-50	-50 ... 80°C	-50 ... 80°C	-	-	Renolit S2 (KE2/1K-60)	Isoflex Topas NCA 52 Isoflex Topas L 152	-	Cassida LTS1 (PAO, HSF H1)
Biologisch schnell abbaubares Fett								
KP E 2 K-30 or KE 2 K-30	-25...40°C	-30 ... 120°C	Castrol BioTac MP	BioTac MP	-	-	-	Naturelle Grease EP2
KP E 2 K-40		-40 ... 120°C	-	-	Plantogel 2 S	Klüberbio M 72-82	Mobil SHC Grease 102 EAL	-
Lebensmittelverträgliches Fett nach H1/FDA								
K 2 K-30 or KP 2 K-30	-25...40°C	-30 ... 120°C	-	Optileb GR UF2	-	Klübersynth UH1 14-151 Klübersynth UH1 14-222	-	-
K 2 N-20 or KP 2 N-20		-20 ... 140°C	-	-	Renolit G7 FG1 Cassida Grease EPS 2	-	Mobilgrease FM 222	-
KP HC 2 K-30	-25...40°C	-30 ... 120°C	PAO	-	-	-	-	Cassida EPS 2

* Bei Umgebungstemperaturen unterhalb -30°C und oberhalb 60°C sind Wellendichtringe in besonderer Werkstoffqualität einzusetzen.

** Fette auf Mineralölbasis oder Grundölen die mit Mineralöl mischbar sind (PAO, HC, Ester)

Bitte beachten Sie, dass Fette auf unterschiedlicher Seifenbasis zum Teil nicht miteinander mischbar sind. Beim Wechsel der Fettsorten sollte daher der Schmierstofflieferant zu Rate gezogen werden.



Schmierstoffe

Vor Inbetriebnahme und längerem Lagern ist der Verschluß der Entlüftungsschraube zu entfernen, um einen Überdruck im Getriebe und damit eine Undichtigkeit der Getriebe zu vermeiden.

Getriebe und Getriebemotoren sind bei der Auslieferung betriebsfertig mit Schmierstoff befüllt. Diese Erstfüllung entspricht einem Schmierstoff aus der Spalte für die Umgebungstemperaturen (Normalausführung) der Schmierstofftabelle (⇒ [A14](#)).

Für andere Umgebungstemperaturen sind die entsprechenden Schmierstoffe gegen Mehrpreis erhältlich. Bei Befüllung mit Mineralöl soll ein Schmierstoffwechsel alle 10.000 Betriebsstunden oder nach zwei Jahren durchgeführt werden.

Für synthetische Produkte verdoppeln sich diese Fristen. Bei extremen Betriebsbedingungen, z.B. hohe Luftfeuchtigkeit, aggressive Umgebung und hohe Temperaturschwankungen sind kürzere Schmierstoffintervalle vorteilhaft.

Es ist empfehlenswert den Schmierstoffwechsel mit gründlicher Reinigung des Getriebes zu verbinden.

Nach einem Schmierstoffwechsel und insbesondere nach der Erstfüllung kann sich der Ölstand in den ersten Betriebsstunden geringfügig ändern, da sich Ölkanäle und Hohlräume erst im Betrieb langsam füllen.

Der Ölstand liegt dann immer noch in der zulässigen Toleranz. Falls auf ausdrücklichen Kundenwunsch gegen Mehrpreis ein Ölschauglas eingebaut wird, empfehlen wir nach einer Betriebszeit von ca. 2 Stunden kundenseitig den Ölstand so zu korrigieren, dass bei stillstehendem, abgekühltem Getriebe der Ölstand im Ölschauglas sichtbar ist. Erst danach ist eine Ölstandskontrolle über das Ölschauglas möglich.

Die Normalbefüllung der Getriebe ist Mineralöl. Synthetisches Öl ist gegen Mehrpreis lieferbar.

Bemerkung:

Synthetische und mineralische Schmierstoffe nicht miteinander mischen! Das gilt auch für die Entsorgung.

HINWEIS:

Die angegebenen Füllmengen sind Richtwerte. Die genauen Werte variieren in Abhängigkeit von der exakten Übersetzung. Achten Sie beim Befüllen unbedingt auf die Ölstandsschraube als Anzeige für die genaue Ölmenge. Die Tabellen auf der ⇒ [A17](#) zeigen Richtwerte der Schmierstoff-Füllmengen in Liter in Abhängigkeit von der Einbaulage bzw. Bauform (⇒ [A23-25](#)).

Ölschrauben

Symbole der Einbaulagen (⇒ [A24-25](#))

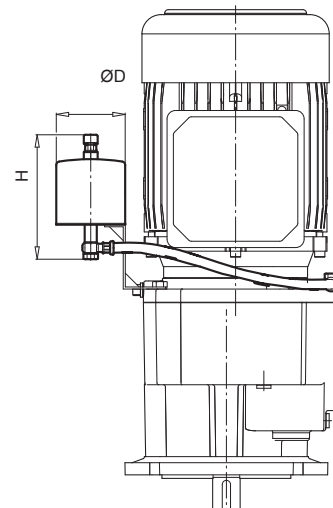
Entlüftung	Ölstand	Ölablaß

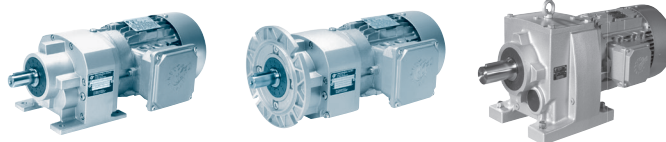
Ölausgleichsbehälter bei Einbaulage mit Motor senkrecht nach oben

Getriebe mit einem senkrecht nach oben stehenden Motor bzw. Eingangswelle haben einen hohen Ölstand zur Schmierung der 1. Getriebestufe. Der Einsatz eines optionalen Ölausgleichsbehälters verhindert in der vertikalen Einbaulage M4 (⇒ [A23](#)) bei Ölschaumbildung einen eventuellen Ölaustritt aus der Entlüftungsschraube.

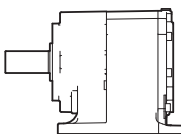
NORD empfiehlt daher bei Übersetzungen $i_{ges} < 20$ ab der Baugröße SK 572.1 Ölausgleichsbehälter bei der vertikalen Einbaulage M4 einzusetzen. Im anderen Fall wird keine Gewährleistung übernommen.

	Typ	D	H	[kg]
SK 572.1 / SK 573.1 SK 672.1 / SK 673.1 SK 772.1 / SK 773.1 SK 872.1 / SK 873.1 SK 972.1 / SK 973.1	I	100	180	5





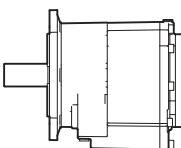
[L]



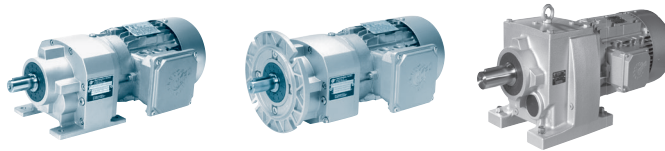
⇒ 16	M1	M2	M3	M4	M5	M6
SK 072.1	0,16	0,32	0,21	0,23	0,18	0,20
SK 172.1	0,27	0,59	0,42	0,45	0,32	0,39
SK 372.1	0,45	1,05	0,75	1,00	0,60	0,65
SK 572.1	0,75	1,90	1,50	2,00	1,10	1,15
SK 672.1	1,10	2,60	2,15	2,70	1,55	1,65
SK 772.1	1,30	3,80	2,40	3,20	1,60	2,50
SK 872.1	2,90	7,80	4,60	6,40	2,50	4,00
SK 972.1	4,50	12,00	7,50	11,50	4,20	7,50
SK 772.1 VL	2,00	3,80	2,40	3,20	1,60	2,50
SK 872.1 VL	5,00	7,80	4,60	6,40	2,50	4,00
SK 972.1 VL	8,50	12,00	7,50	11,50	4,20	7,50
SK 373.1	0,45	1,05	0,75	1,00	0,60	0,65
SK 573.1	0,75	1,90	1,50	2,00	1,10	1,15
SK 673.1	1,10	2,60	2,15	2,70	1,55	1,65
SK 773.1	2,30	3,80	3,30	3,20	2,40	3,10
SK 873.1	4,20	7,80	5,90	6,40	4,10	5,90
SK 973.1	7,50	12,00	10,50	11,50	7,50	10,50
SK 773.1 VL	2,30	3,80	3,30	3,20	2,40	3,10
SK 873.1 VL	4,20	7,80	5,90	6,40	4,10	5,90
SK 973.1 VL	7,50	12,00	10,50	11,50	7,50	10,50



[L]



⇒ 16	M1	M2	M3	M4	M5	M6
SK 072.1 F	0,16	0,32	0,21	0,23	0,18	0,20
SK 172.1 F	0,27	0,59	0,42	0,45	0,32	0,39
SK 372.1 F	0,45	1,05	0,75	1,00	0,60	0,65
SK 572.1 F	0,75	1,90	1,50	2,00	1,10	1,15
SK 672.1 F	1,10	2,60	2,15	2,70	1,55	1,65
SK 772.1 F	1,30	3,80	2,40	3,30	1,70	2,40
SK 872.1 F	3,20	7,50	5,10	6,70	2,60	4,30
SK 972.1 F	4,50	12,50	8,00	12,50	4,50	7,70
SK 772.1 VL F	2,00	3,80	2,40	3,30	1,70	2,40
SK 872.1 VL F	5,00	7,50	5,10	6,70	2,60	4,30
SK 972.1 VL F	8,50	12,50	8,00	12,50	4,50	7,70
SK 373.1 F	0,45	1,05	0,75	1,00	0,60	0,65
SK 573.1 F	0,75	1,90	1,50	2,00	1,10	1,15
SK 673.1 F	1,10	2,60	2,15	2,70	1,55	1,65
SK 773.1 F	2,00	3,50	3,20	2,90	2,30	3,00
SK 873.1 F	4,10	7,60	6,90	6,60	5,00	6,60
SK 973.1 F	7,40	12,20	11,10	11,60	8,00	10,90
SK 773.1 VL F	2,00	3,50	3,20	2,90	2,30	3,00
SK 873.1 VL F	4,10	7,60	6,90	6,60	5,00	6,60
SK 973.1 VL F	7,40	12,20	11,10	11,60	8,00	10,90



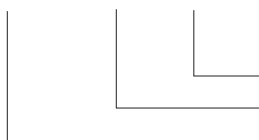
Nomenklatur

Baugrößen der NORDBLOC - Stirnradgetriebereihe

2 - stufig	SK 072.1	SK 172.1	SK 372.1	SK 572.1	SK 672.1
3 - stufig			SK 373.1	SK 573.1	SK 673.1

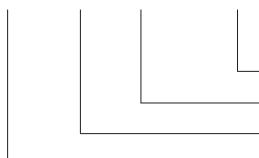
Bestellbeispiele

SK 172.1 - 71 S /4



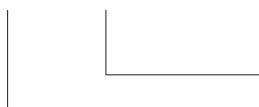
4-polig
Drehstrommotor 71 S (IE1 - Effizienzklasse Normal)
NORDBLOC-Stirnradgetriebe, 2-stufig

SK 373.1 F - 80 LH /4



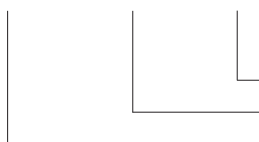
4-polig
Drehstrommotor 80 LH (IE2 - Effizienzklasse High)
Gehäuse in Flanschausführung B5
NORDBLOC-Stirnradgetriebe, 3-stufig

SK 573.1 - W

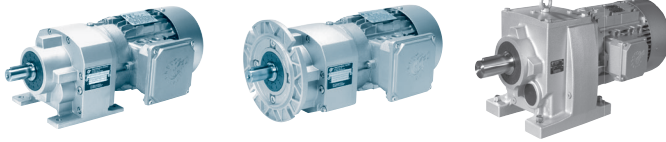


freie Antriebswelle
NORDBLOC-Stirnradgetriebe, 3-stufig

SK 672.1 - IEC 80 - A200



Ø IEC-Flansch [mm]
IEC-Adapter für Motorbaugröße 80
NORDBLOC-Stirnradgetriebe, 2-stufig



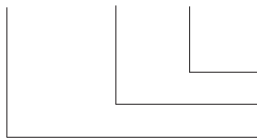
Nomenklatur

Baugrößen der NORDBLOC - Stirnradtriebereihe

2 - stufig	SK 772.1	SK 872.1	SK 972.1
3 - stufig	SK 773.1	SK 873.1	SK 973.1

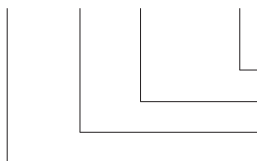
Bestellbeispiele

SK 772.1 - 90 L /4



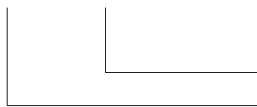
4-polig
Drehstrommotor 90 L
NORDBLOC-Stirnradgetriebe, 2-stufig

SK 873.1 F - 90 SP /4



4-polig
Drehstrommotor 90 SP (IE3 - Effizienzklasse Premium)
Gehäuse in Flanschführung B5
NORDBLOC-Stirnradgetriebe, 3-stufig

SK 972.1 - W

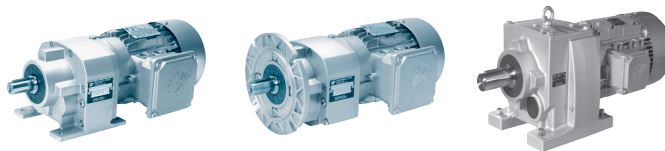


freie Antriebswelle
NORDBLOC-Stirnradgetriebe, 2-stufig

SK 973.1 - IEC 90



IEC-Adapter für Motorbaugröße 90
NORDBLOC-Stirnradgetriebe, 3-stufig



Aufbau der Leistungs- und Übersetzungstabellen Typ Getriebemotor

0,12 kW → Leistung des Getriebemotors

Nennleistung des Motors

Abtriebsdrehzahl bei Motornennendrehzahl

Abtriebsdrehmoment

Betriebsfaktor

Getriebeübersetzung gesamt

Getriebemotortypen
mit Standard Effizienzniveau (IE1) mit hohem Effizienzniveau (IE2, IE3)

Massbild siehe Seite

Gewicht

P ₁ [kW]	n ₂ [min ⁻¹]	M ₂ [Nm]	f _B	i _{ges}	F _R [kN]	F _A	F _{R VL} [kN]	F _{A VL} [kN]	Gear unit motor			IE1 kg	mm
									IE1	IE2	IE3		
0,12	3,9	**238	0,8	343,92	4,9	10,2	7,6	10,2	SK 373.1 - 63S/4			11,0	75
	4,4	260	0,8	303,08	4,3	10,2	7,5	10,2					
	5,0	231	1,0	269,67	4,9	10,2	7,7	10,2					
	5,2	220	0,9	256,50	5,1	10,2	7,8	10,2					
	5,8	196	1,1	228,22	5,3	10,2	7,9	10,2					
0,55	21	247	0,8	64,70	4,5	10,2	7,6	10,2	SK 373.1 - 80S/4	SK 373.1 - 80SH/4	16,0	75	
	23	230	0,9	60,22	4,9	10,2	7,7	10,2					
	25	206	1,0	54,00	5,2	10,2	7,9	10,2					

maximales Abtriebsdrehmoment bei f_B = 0,8

Zulässige Querkraft abtriebsseitig Normale Lagerung
die aufgeführten Werte für F_R sind gerechnet bei F_A = 0

Zulässige Axialkraft abtriebsseitig Normale Lagerung
die aufgeführten Werte für F_A sind gerechnet bei F_R = 0

Zulässige Axialkraft abtriebsseitig Verstärkte Lagerung
die aufgeführten Werte für F_{A VL} sind gerechnet bei F_{R VL} = 0

Zulässige Querkraft abtriebsseitig Verstärkte Lagerung
die aufgeführten Werte für F_{R VL} sind gerechnet bei F_{A VL} = 0

Gemäß der als Ökodesign-Richtlinie bekannten EU-Richtlinie 2009/125/EG Verordnung Nr. 640/2009 dürfen zurzeit in der Europäischen Union für bestimmte Anwendungen im Leistungsbereich 0,75 kW bis 375 kW ausschließlich Motoren, die mindestens das Effizienzniveau IE2 erreichen, in Verkehr gebracht werden.

NORD bietet bereits ab einer Leistung von 0,55 kW seriemäßig das Effizienzniveau IE2 an, obgleich dies erst ab der Leistung von 0,75 kW vorgeschrieben ist. Außerdem bietet NORD bereits jetzt schon die hocheffizienten IE3 Motoren an, die erst ab 2015 bzw. 2017 vorgeschrieben werden. Je nach Anwendung dürfen aber auch noch die bisher verwendeten Motoren mit geringerer Effizienz, wie z.B. die mit dem Effizienzniveau IE1 zum Einsatz kommen.

Der NORD-Motorenkatalog M7000 nennt auf Seite A5 diese ausgenommenen Anwendungen.

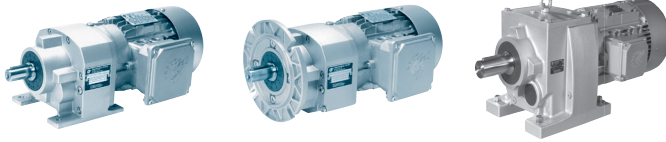
Die Leistungs- und Übersetzungstabellen für die Getriebemotoren sind gültig, sowohl für die Getriebemotortypen mit den hohen Effizienzstufen IE2 und IE3, als auch für den Getriebemotortyp mit der Standardeffizienz (IE1).

Die in den Leistungs- und Übersetzungstabellen aufgeführten Abtriebsdrehzahlen n₂, Abtriebsdrehmomente M₂ und Betriebsfaktoren f_B beruhen ab Motornennleistungen 0,55 kW auf den Nenndrehzahlen der NORD-Motoren mit Effizienzniveau IE2, Motornennleistungen kleiner als 0,55 kW auf den Nenndrehzahlen der NORD-Motoren mit Effizienzniveau IE1.

Die in den Leistungs- und Übersetzungstabellen aufgeführten Abtriebsdrehzahlen n₂, Abtriebsdrehmomente M₂ und Betriebsfaktoren f_B führen unabhängig von der tatsächlich gewählten Effizienzklasse eigentlich immer zu hinreichend genauen Ergebnissen, da die effizienzklassenbedingte Drehzahlabweichung bei IE1 und IE3 höchstens 3% beträgt.

In der Regel sind andere Einflüsse auf die exakte Drehzahl, wie z.B. das anwendungsbedingt abgeforderte Drehmoment (Leerlauf, Teillast, Vollast) größer. Bei sehr hohen Genauigkeitsanforderungen an die Drehzahl bitten wir um Anfrage.

Der NORD-Motorkatalog M7000 listet die Motordaten der verschiedenen Effizienzstufen IE1, IE2, IE3 auf.



Normen Vorschriften Nomenklatur

Aufbau der Leistungs- und Übersetzungstabellen Typ W und IEC

SK 772.1 - IEC → Getriebetyp
 SK 772.1 - W → Getriebetyp

Betriebsfaktoren f_B bei IEC-Ausführung sind identisch wie beim Motordirektanbau mit gleicher Motorleistung. Die f_B -Werte sind den angegebenen Seiten zu entnehmen

IEC-Motorbaugrößen und IEC-Normleistungen nach DIN EN 50347

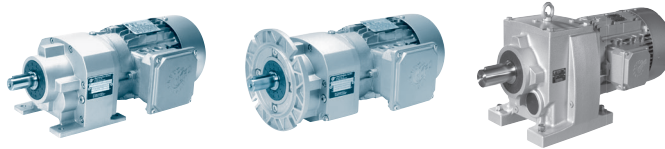
	i_{ges}	n_2 $n_1 = 1400 \text{ min}^{-1}$ [min^{-1}]	M_{2max} $f_B = 1$ [Nm]	W			IEC						
				P_{1max} $n_1 = 1400 \text{ min}^{-1}$ [kW]	$f_B \geq 1$ $n_1 = 930 \text{ min}^{-1}$ [kW]	$f_B \geq 1$ $n_1 = 700 \text{ min}^{-1}$ [kW]	$f_B \Rightarrow \text{xx}$						
							71	80	90	100	112	132	160
SK 772.1	26,86	52	820	4,46	2,95	2,23							
	24,41	57	820	4,89	3,23	2,45							
	20,31	69	820	5,92	3,91	2,96						*	
⋮													
	3,59	390	490	15,00	9,90	7,50							
	3,12	449	485	15,00	9,90	7,50							

kursiv bedeutet:
 max. Antriebsleistung P_{1max}
 Typ W
 nicht kursiv bedeutet:
 bei P_{1max} ist der Betriebsfaktor $f_B = 1$

kursiv bedeutet:
 bei P_{1max} ist der Betriebsfaktor $f_B > 1$

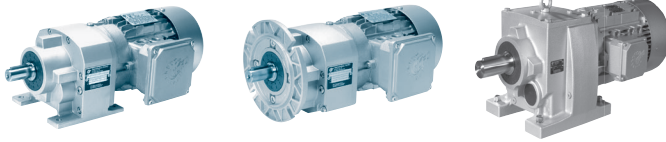
Stern-Symbol bedeutet:
Achtung
 max. Antriebsleistung P_{1max}
 nicht überschreiten
 (Spalte Typ W)

schattiertes Feld bedeutet:
 IEC-Adapter für diese IEC Motorbaugröße und diese Übersetzung lieferbar.



Toleranzen

Kategorie	Information			
Abtriebs- und Antriebswellen	<p>Toleranz der Wellendurchmesser (DIN 478): $\varnothing 14 - \varnothing 50 \text{ mm} = \text{ISO k6}$</p> <p>Gewindebohrungen:</p> <ul style="list-style-type: none"> = $\varnothing 14 - \varnothing 16 \text{ mm} \rightarrow \text{M5}$ > $\varnothing 16 - \varnothing 21 \text{ mm} \rightarrow \text{M6}$ > $\varnothing 21 - \varnothing 24 \text{ mm} \rightarrow \text{M8}$ > $\varnothing 24 - \varnothing 30 \text{ mm} \rightarrow \text{M10}$ > $\varnothing 30 - \varnothing 38 \text{ mm} \rightarrow \text{M12}$ > $\varnothing 38 - \varnothing 50 \text{ mm} \rightarrow \text{M16}$ > $\varnothing 50 - \varnothing 85 \text{ mm} \rightarrow \text{M20}$ <p>Paßfedern nach DIN 6885, Blatt 1</p>			
Achshöhen	Achshöhen „h“ nach DIN 747			
Flansche	<p>Toleranz des Lochkreisdurchmessers nach DIN EN 50347 Toleranz der Flanschzentrierdurchmesser: ISO j6</p>			
IEC - Adapter	<p>Toleranz des Lochkreisdurchmessers nach DIN EN 50347 Toleranz der Flanschzentrierdurchmesser nach ISO H7</p> <p>** IEC-Vorzugsreihe: In den Maßstabellen blau abgesetzt.</p>			
Motoren	<p>Maßangaben zu den Motoren können sich unter Umständen teilweise verändern.</p> <table style="border: none;"> <tr> <td style="vertical-align: middle;"> <ul style="list-style-type: none"> g1Bre kBre oBre mBre nBre pBre </td> <td style="font-size: 3em; vertical-align: middle; padding: 0 10px;">}</td> <td style="vertical-align: middle;">Bremsmotormaße</td> </tr> </table>	<ul style="list-style-type: none"> g1Bre kBre oBre mBre nBre pBre 	}	Bremsmotormaße
<ul style="list-style-type: none"> g1Bre kBre oBre mBre nBre pBre 	}	Bremsmotormaße		
Gehäuse	Die Gehäuse sind aus Gußwerkstoffen. Die unbearbeiteten Gehäuseoberflächen können daher herstellungsbedingt von den angegebenen Nennmaßen geringfügig abweichen.			
Gewinde	Kundenseitig nutzbare Befestigungsgewinde in Gussteilen (Gehäuse / Anbau-Adapter IEC) sind als Regelgewinde nach DIN 13-1 ausgeführt.			

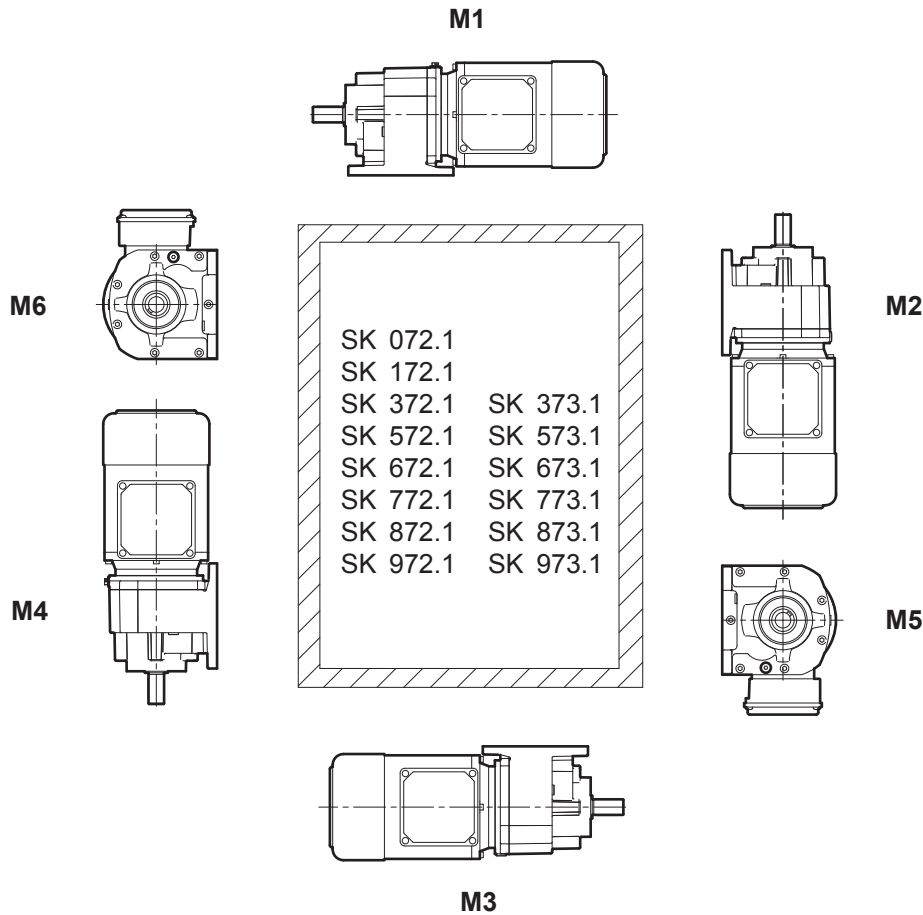


Normen Vorschriften Nomenklatur

Einbaulagen

Getriebebau NORD unterscheidet bei Getrieben und Getriebemotoren sechs Einbaulagen von M1 bis M6. Die Einbaulagen werden in der folgenden Darstellung an einem Stirnradgetriebemotor in Fußausführung gezeigt.

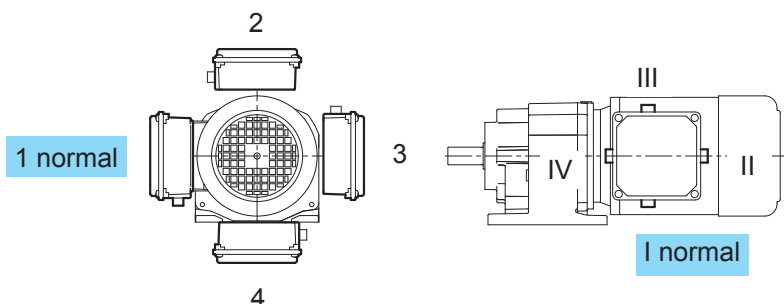
Die Einbaulagen sind ebenfalls für die Flanschgehäuseausführung B5, die Flanschgehäuseausführung B14 ..Z, sowie für die Fuß-Flanschausführungen ..XF und ..XZ gültig.



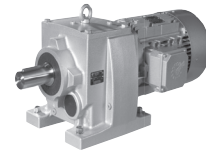
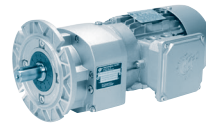
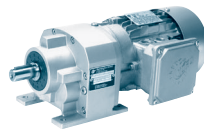
Anordnung des Klemmenkastens und der Kabeleinführung

Serienausführung: Klemmkasten bei 1 und Kabeleinführung bei I

Falls eine andere Anordnung gewünscht wird, bitte mit ausdrücklichen Bestellhinweis. Kabeleinführung bei IV bitte immer anfragen.

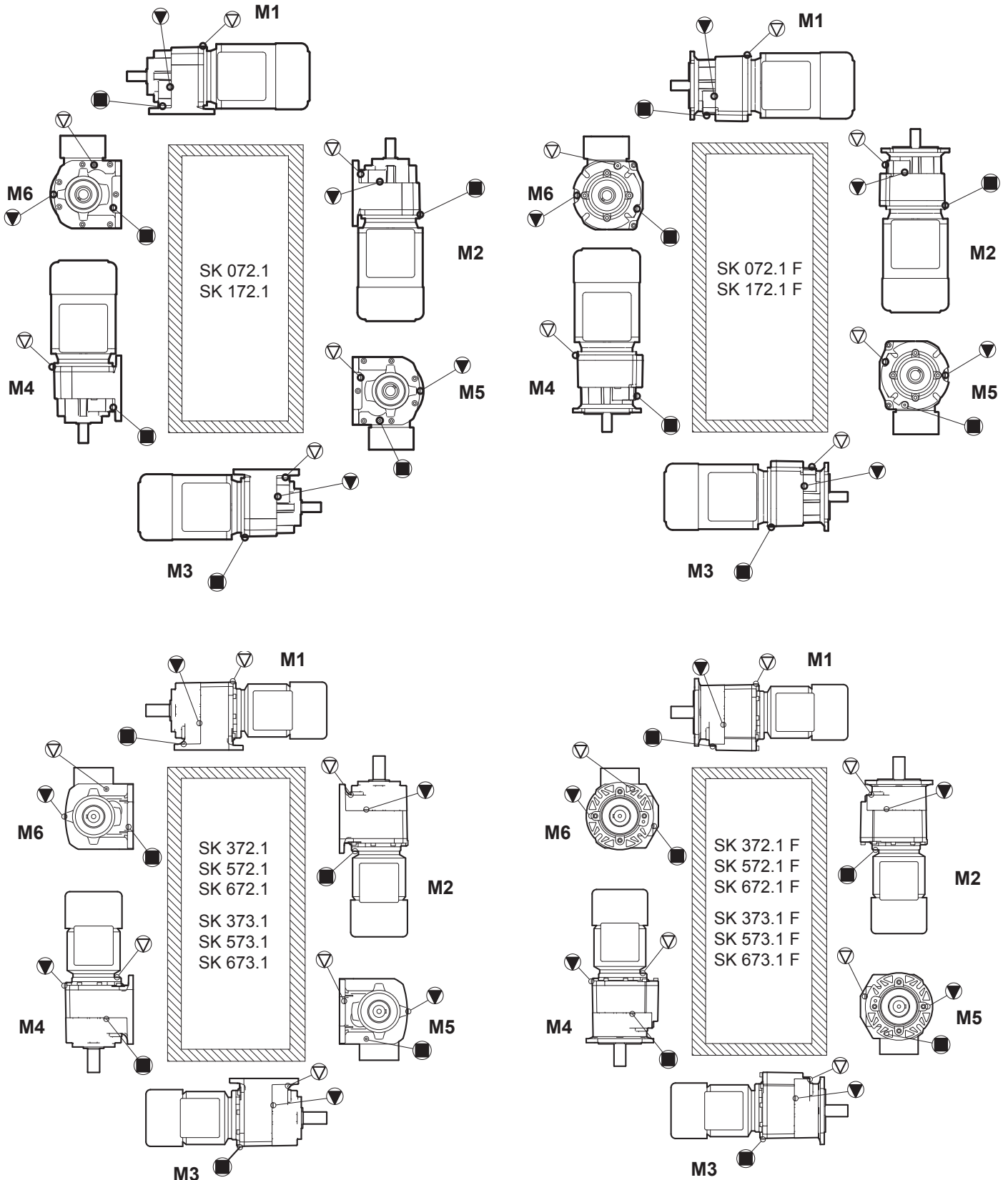


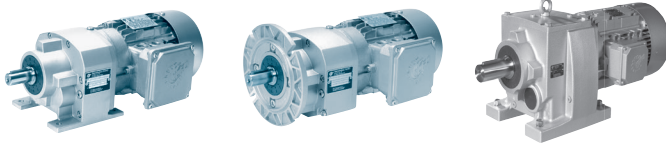
Bei Bremsmotoren ist die Kabeleinführung nur bei I und III möglich.



Symbole der Ölschrauben in den Einbaulagen

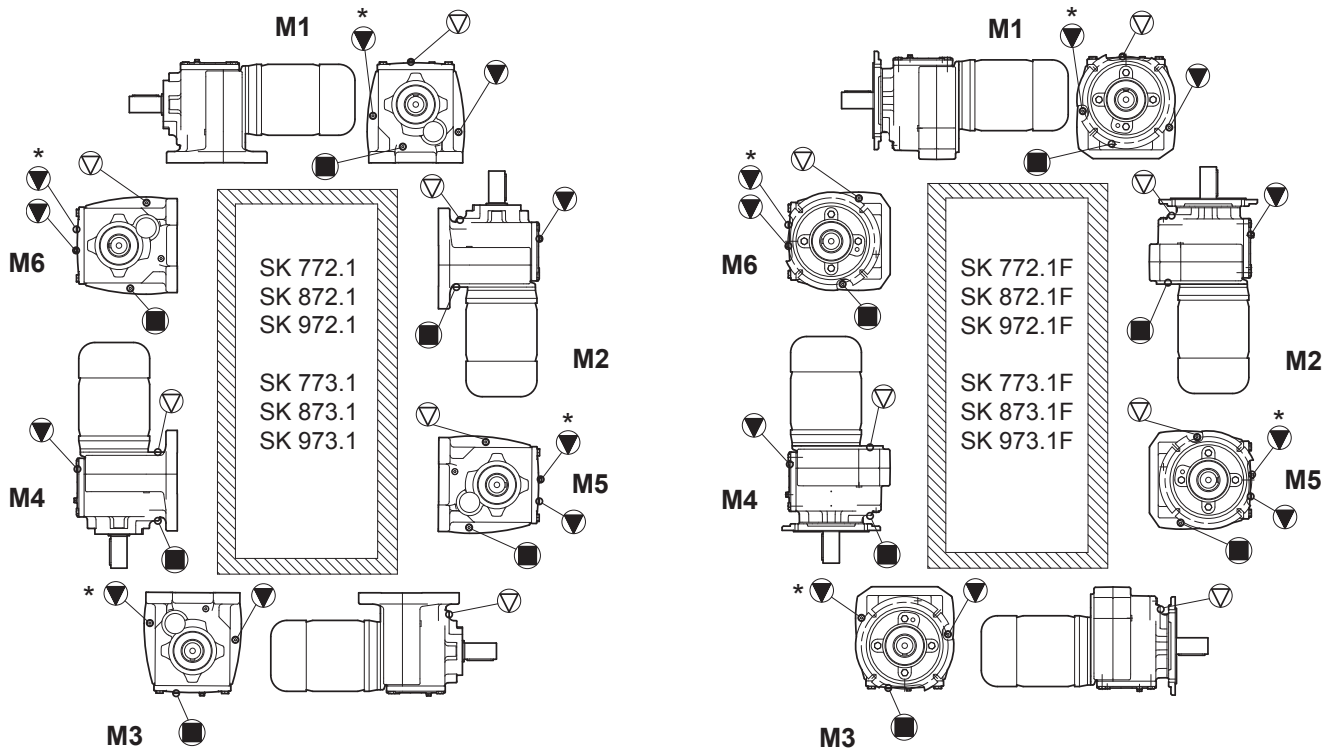
 Entlüftung	 Ölstand	 Ölablaß
---	--	--



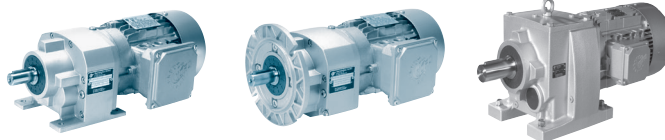


Symbole der Ölschrauben in den Einbaulagen

 Entlüftung	 Ölstand	 Ölablaß
---	--	--



* SK 773.1(F) - SK 973.1(F)



Lackierung

Die glatten unlackierten Aluminiumoberflächen besitzen einen widerstandsfähigen natürlichen Korrosionsschutz. In der Regel reicht dieser Korrosionsschutz bei Innen- und Außenaufstellung bei geringer Umweltbelastung aus. Die natürliche Oxidschicht an der Oberfläche des Aluminiums bietet sogar einen Schutz gegen Korrosion bei gelegentlicher Beaufschlagung mit neutralem, weichem Wasser. Eine Lackierung ist daher serienmäßig nicht vorgesehen.

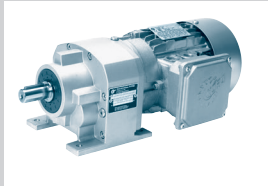
Bei mittlerer und höherer Umweltbelastung (z.B. kontaminierte Luft, aggressive Gase und Stäube, Säuren, Laugen, Salze, Metallspäne, aggressive Ionen und biologische Abbauprodukte) sowie bei speziellen Farbwünschen ist eine Lackierung gegen Aufpreis möglich. Es werden dann Lackbeschichtungen ab Typ F3.1 empfohlen.

Die Getriebegrößen, welche über ein Grauguß- oder Sphärogußgehäuse verfügen, sind serienmäßig mit der Lackierung F2 versehen.

Informationen zu den verschiedenen optionalen Lackierungen finden Sie in der folgenden Tabelle.

Typ	Ausführung	TFD [μm]	TFD total [μm]	EN 12944 Korro.-Kat.	Einsatzempfehlung
F1	1 x 1-K Tauchgrundierung, rotbraun (Graugußteile) und 1 x 2-K Polyurethanfüllgrundierung (2-K-PUR)	40 60	60-100		Für kundenseitige Endlackierung
F2 Serie	1 x 1-K Tauchgrundierung, rotbraun (Graugußteile) und 1 x Decklackierung 2-K Polyurethan (2-K-PUR)HS	40 50	50-90	C2	Für Innenaufstellung
F3.0	1 x 1-K Tauchgrundierung, rotbraun (Graugußteile) und 1 x 2-K Polyurethanfüllgrundierung (2-K-PUR) und 1 x Decklackierung 2-K-Polyurethan (2-K PUR)HS	40 60 50	110-150	C2	Für Innen- und geschützter Aussenaufstellung bei geringer Umweltbelastung z.B. offene, ungeheizte Halle
F3.1	1 x 1-K Tauchgrundierung, rotbraun (Graugußteile) und 1 x 2-K Polyurethanfüllgrundierung (2-K-PUR) und 2 x Decklackierung 2-K-Polyurethan (2-K PUR)HS	40 60 2x50	160-200	C3	Für Aussenaufstellung, Stadt- und Industrie- atmosphäre mit geringer Umweltbelastung
F3.2	1 x 1-K-Tauchgrundierung, rotbraun (Graugußteile) und 2 x 2-K Polyurethanfüllgrundierung (2-K-PUR) und 2 x Decklackierung 2-K-Polyurethan (2-K PUR)HS	40 2x60 2x50	220-260	C4	Für Aussenaufstellung, Stadt- und Industrie- atmosphäre mit mittlerer Umweltbelastung
F3.3 + Z	1 x 1-K-Tauchgrundierung, rotbraun (Graugußteile) und 2 x 2-K EP-Zinkphosphat Primer und 2 x Decklackierung 2-K-Polyurethan (2-K PUR)HS	40 2x50 2x50	200-240	C5	Für Aussenaufstellung, Stadt- und Industrie- atmosphäre mit hoher Umweltbelastung
F3.4	1 x 1-K-Tauchgrundierung, rotbraun (Graugußteile) und 1 x 2-K EP-Zinkphosphat Primer und 1 x ALEXIT Decklack chemikalienfest	40 50 50	100-140		Für normale Chemikalienbelastung
F3.5	1 x 1-K-Tauchgrundierung, rotbraun (Graugußteile) und 1 x 2-K EP-Zinkphosphat Primer und 1 x ALEXIT Decklack	40 50 50	100-140		Maschinen für den Lebensmittelverpackungs- bereich
A	zusätzliche antimikrobielle Beschichtung für alle Lackierungen außer F3.4 und F3.5	25			
Z	Ausgleichen von Konturvertiefungen und Spalten mit Fugendichtmasse auf Polyurethan Basis				

1-K = Einkomponenten, 2-K = Zweikomponenten, TFD = Trockenfilmdicke ca. [μm], HS = high solids



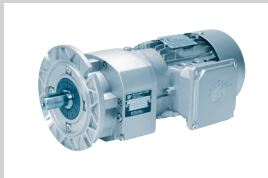
LIEFERBARE AUSFÜHRUNGEN B - 2

GETRIEBEMOTORDATEN

Leistungs- und Drehzahltabellen B - 4

Leistungs- und Übersetzungstabellen

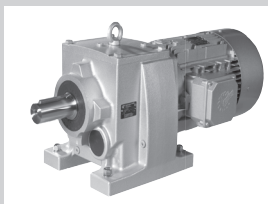
Adapter W und IEC B - 34



MASSBILDER

Getriebemotoren B - 48

Adapter W und IEC B - 64



OPTIONEN

Z Flanschausführung, Flansch B14 B - 77

XZ Fuß- Flanschausführung, Flansch B14 B - 78

XF Fuß- Flanschausführung, Flansch B5 B - 79

Weitere Abtriebsflansche B - 80

Adapter zum Anbau von Servomotoren B - 83

Lieferbare Ausführungen

Beispiele - lieferbare Ausführungen

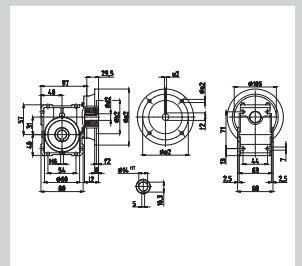
Baugrößen SK 072.1 - 673.1

SK 572.1 - 90 B14
Stirnradgetriebemotor, Fußbauart

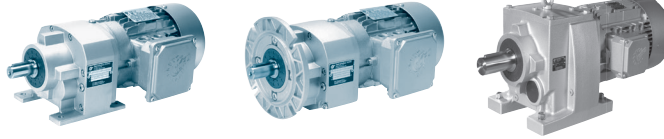
SK 673.1 F - 112 M14
Stirnradgetriebemotor, Flansch

SK 172.1 - W
Stirnradgetriebe
Fußausführung

P_1 [kW]	n_2 [min ⁻¹]	M_2 [Nm]	f_B	i_{ges}
0,12	3,7	311	2,1	362,43
	4,0	285	2,2	332,23
	4,4	261	2,4	304,61
	4,8	240	2,7	279,23
	5,4	213	3,0	248,20
3,3	346	1,1	402,80	
3,5	323	1,3	376,20	
4,2	271	1,5	316,18	
4,4	260	1,7	302,91	
5,0	231	1,9	269,26	
5,9	194	2,3	226,30	
6,6	173	2,6	201,16	
7,1	162	2,8	182,01	

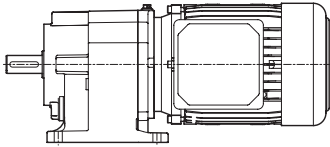


Lieferbare Ausführungen

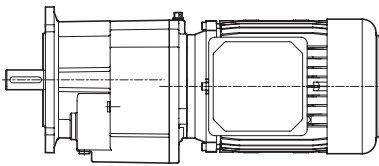


Beispiele - lieferbare Ausführungen

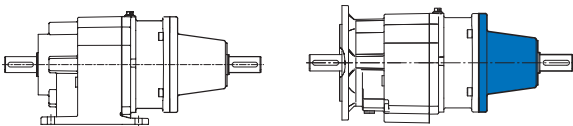
Baugrößen SK 072.1 - 673.1



SK 572.1 - 90 SH/4
Stirnradtriebemotor, Fußausführung, zweistufig

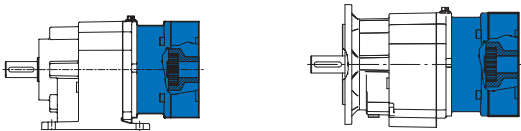


SK 673.1 F - 112 MH/4
Stirnradtriebemotor, Flanschausführung, dreistufig



SK 172.1 - W
Stirnradgetriebe
Fußausführung
freie Antriebswelle

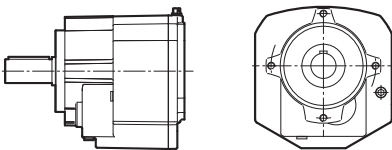
SK 172.1 F - W
Stirnradgetriebe
Flanschausführung
freie Antriebswelle



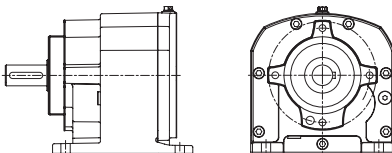
SK 072.1 - IEC 63 - C90
Stirnradgetriebe
Fußausführung
IEC-Adapter

SK 072.1 F - IEC 63 - C90
Stirnradgetriebe
Flanschausführung
IEC-Adapter

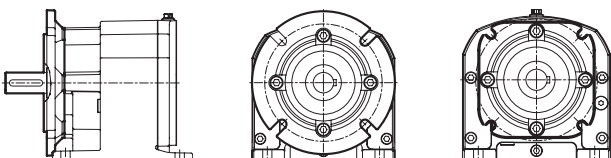
Gehäuse-Optionen



Flanschgehäuse mit Flansch B14, Typenzusatz **Z**

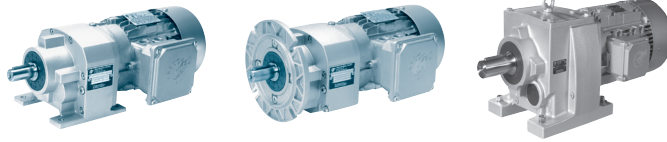


Fußgehäuse mit Flansch B14, Typenzusatz **XZ**



Fußgehäuse mit Flansch B5, Typenzusatz **XF**

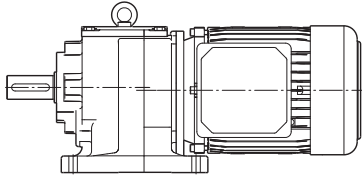
(SK 072.1 F)



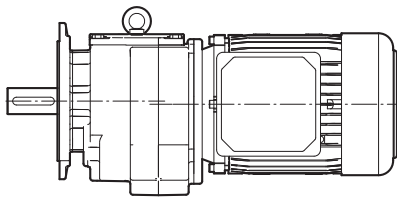
Lieferbare Ausführungen

Beispiele - lieferbare Ausführungen

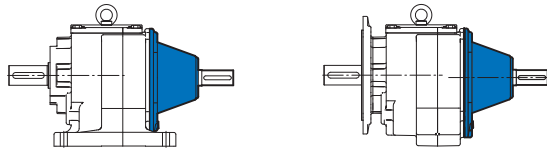
Baugrößen SK 772.1 - 973.1



SK 772.1 - 100 LA/4
Stirnradtriebemotor, Fußausführung, zweistufig

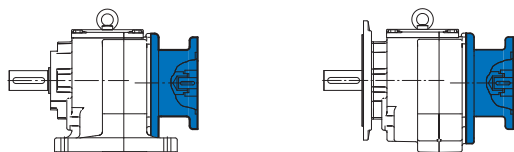


SK 873.1 F - 112 MP/4
Stirnradtriebemotor, Flanschausführung, dreistufig



SK 972.1 - W
Stirnradgetriebe
Fußausführung
freie Antriebswelle

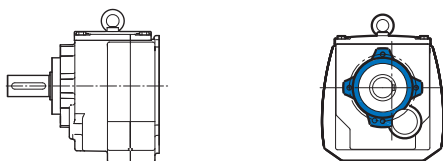
SK 972.1 F - W
Stirnradgetriebe
Flanschausführung
freie Antriebswelle



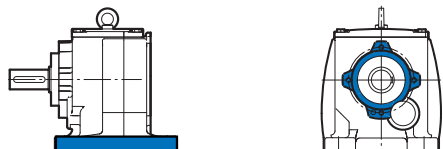
SK 973.1 - IEC
Stirnradgetriebe
Fußausführung
IEC-Adapter

SK 973.1 F - IEC
Stirnradgetriebe
Flanschausführung
IEC-Adapter

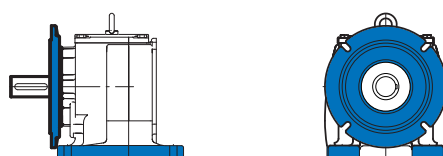
Gehäuse-Optionen



Flanschgehäuse mit Flansch B14, Typenzusatz **Z**

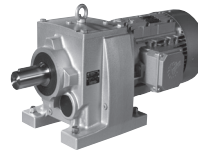
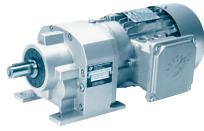


Fußgehäuse mit Flansch B14, Typenzusatz **XZ**



Fußgehäuse mit Flansch B5, Typenzusatz **XF**

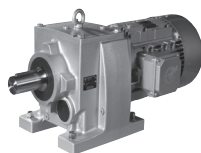
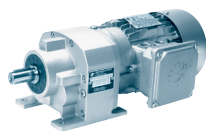
0,12 kW



P ₁ [kW]	n ₂ [min ⁻¹]	M ₂ [Nm]	f _B	i _{ges}	F _R [kN]	F _A [kN]	F _{R VL} [kN]	F _{A VL} [kN]	Type			IE1 kg	mm
									IE1	IE2	IE3		
0,12	3,7	311	2,1	362,43	11,0	20,0	15,0	20,0	SK 673.1 - 63S/4			25,0	B57
	4,0	285	2,2	332,23	11,1	20,0	15,0	20,0					
	4,4	261	2,4	304,61	11,2	20,0	15,0	20,0					
	4,8	240	2,7	279,23	11,3	20,0	15,0	20,0					
	5,4	213	3,0	248,20	11,3	20,0	15,0	20,0					
	3,3	346	1,1	402,80	9,8	14,5	11,0	14,5	SK 573.1* - 63 S/4		19,0	B53, 55	
	3,5	323	1,3	376,20	9,9	14,5	11,0	14,5					
	4,2	271	1,5	316,18	10,1	14,5	11,0	14,5					
	4,4	260	1,7	302,91	10,1	14,5	11,0	14,5					
	5,0	231	1,9	269,26	10,2	14,5	11,0	14,5					
	5,9	194	2,3	226,30	10,3	14,5	11,0	14,5					
	6,6	173	2,6	201,16	10,3	14,5	11,0	14,5					
	7,1	162	2,8	188,91	10,3	14,5	11,0	14,5					
	8,4	136	3,3	158,78	10,4	14,5	11,0	14,5					
	9,5	121	3,7	141,13	10,4	14,5	11,0	14,5					
	11	108	4,2	125,45	10,4	14,5	11,0	14,5					
	12	92	4,7	107,42	10,4	14,5	11,0	14,5					
	3,9	**238	0,8	343,92	4,9	10,2	7,6	10,2	SK 373.1 - 63S/4	11,0	B51		
	4,4	260	0,8	303,08	4,3	10,2	7,5	10,2					
	5,0	231	1,0	269,67	4,9	10,2	7,7	10,2					
	5,2	220	0,9	256,50	5,1	10,2	7,8	10,2					
	5,8	196	1,1	228,22	5,3	10,2	7,9	10,2					
	6,4	179	1,1	207,98	5,5	10,2	8,0	10,2					
	6,8	168	1,2	196,07	5,6	10,2	8,0	10,2					
	7,2	159	1,3	185,05	5,6	10,2	8,0	10,2					
	8,0	142	1,5	165,94	5,7	10,2	8,0	10,2					
	9,2	124	1,7	145,00	5,8	10,2	8,0	10,2					
	10	112	1,8	130,87	5,9	10,2	8,0	10,2					
	11	103	1,9	120,54	5,9	10,2	8,0	10,2					
	13	88	2,3	102,01	6,0	10,2	8,0	10,2					
	15	79	2,7	91,48	6,0	10,2	8,0	10,2					
	16	71	3,0	82,57	6,0	10,2	8,0	10,2					
	18	62	2,4	72,38	6,1	10,2	8,0	10,2	SK 372.1 - 63S/4	11,0	B50		
	21	55	2,9	64,06	6,1	10,2	8,0	10,2					
	22	52	2,9	60,83	6,1	10,2	8,0	10,2					
	25	46	3,5	53,84	6,1	10,2	8,0	10,2					
	16	70	1,2	81,45	2,8	3,9	-	-	SK 172.1 - 63S/4	8,0	B49		
	19	60	1,2	70,00	2,8	3,9	-	-					
	21	54	1,2	62,36	2,8	3,9	-	-					
	25	46	1,8	54,03	2,8	3,9	-	-					
	29	40	2,1	46,43	2,8	3,9	-	-					
	32	36	2,4	41,36	2,8	3,9	-	-					
	34	33	2,6	38,75	2,8	3,9	-	-					
	39	30	2,9	34,52	2,8	3,9	-	-					
	21	55	0,9	63,56	2,5	2,9	-	-	SK 072.1 - 63S/4	6,0	B48		
	24	47	1,1	55,00	2,5	2,9	-	-					
	27	42	1,1	49,00	2,5	2,9	-	-					
	32	36	1,4	42,10	2,5	2,9	-	-					
	37	31	1,7	36,43	2,5	2,9	-	-					
	41	28	2,0	32,45	2,5	2,9	-	-					
	48	24	2,3	27,78	2,5	2,9	-	-					
	54	21	2,6	24,75	2,5	2,9	-	-					

** ⇨ A20

* ⇨ A11

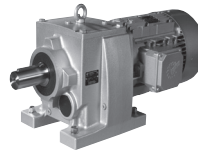
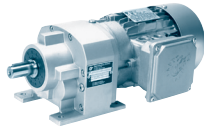


0,12 kW
0,18 kW

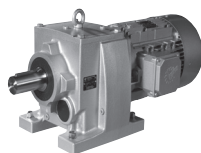
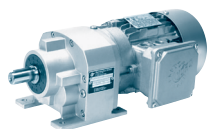
P ₁ [kW]	n ₂ [min ⁻¹]	M ₂ [Nm]	f _B	i _{ges}	F _R [kN]	F _A [kN]	F _{R VL} [kN]	F _{A VL} [kN]	Type			IE1 kg	mm			
									IE1	IE2	IE3					
0,12	60	19	2,9	22,22	2,5	2,9	-	-	SK 072.1 - 63S/4			6,0	B48			
	62	18	3,0	21,38	2,5	2,9	-	-								
	70	16	3,3	19,20	2,5	2,9	-	-								
	77	15	3,7	17,35	2,5	2,9	-	-								
	85	14	4,1	15,77	2,5	2,9	-	-								
	93	12	4,1	14,40	2,5	2,9	-	-								
	101	11	4,1	13,20	2,5	2,9	-	-								
	116	10	5,0	11,56	2,5	2,9	-	-								
	134	9	6,4	10,00	2,5	2,9	-	-								
	150	8	7,2	8,91	2,5	2,9	-	-								
	167	7	8,0	8,00	2,5	2,9	-	-								
	185	6	8,9	7,23	2,5	2,9	-	-								
	203	6	9,4	6,57	2,4	2,9	-	-								
	224	5	10,7	5,96	2,3	2,9	-	-								
	243	5	11,7	5,50	2,3	2,9	-	-								
	251	5	12,1	5,31	2,3	2,9	-	-								
	280	4	12,9	4,77	2,2	2,9	-	-								
	310	4	13,5	4,31	2,1	2,9	-	-								
	341	3	13,4	3,92	2,0	2,9	-	-								
	373	3	15,6	3,58	2,0	2,9	-	-								
407	3	16,7	3,28	1,9	2,9	-	-									
452	3	18,1	2,95	1,9	2,9	-	-									
469	2	18,4	2,85	1,8	2,9	-	-									
520	2	18,6	2,57	1,8	2,9	-	-									
573	2	19,5	2,33	1,7	2,9	-	-									
637	2	20,0	2,10	1,7	2,9	-	-									
0,18	3,8	458	1,4	362,43	10,4	20,0	15,0	20,0	SK 673.1 - 63L/4			25,0	B57			
	4,1	420	1,5	332,23	10,6	20,0	15,0	20,0								
	4,5	385	1,7	304,61	10,7	20,0	15,0	20,0								
	4,9	353	1,8	279,23	10,9	20,0	15,0	20,0								
	5,5	314	2,0	248,20	11,0	20,0	15,0	20,0								
	6,2	277	2,3	219,00	11,2	20,0	15,0	20,0								
	7,0	245	2,6	194,11	11,3	20,0	15,0	20,0								
	7,5	230	2,8	181,88	11,3	20,0	15,0	20,0								
	7,6	225	2,8	177,94	11,3	20,0	15,0	20,0								
	3,6	475	0,9	376,20	8,9	14,5	11,0	14,5		SK 573.1* - 63L/4					19,0	B53, 55
	4,3	400	1,1	316,18	9,6	14,5	11,0	14,5								
	4,5	383	1,1	302,91	9,6	14,5	11,0	14,5								
	5,1	340	1,3	269,26	9,8	14,5	11,0	14,5								
	6,0	286	1,6	226,30	10,0	14,5	11,0	14,5								
	6,8	254	1,8	201,16	10,1	14,5	11,0	14,5								
	7,2	239	1,9	188,91	10,2	14,5	11,0	14,5								
8,6	201	2,2	158,78	10,3	14,5	11,0	14,5									
9,6	178	2,5	141,13	10,3	14,5	11,0	14,5									
11	159	2,8	125,45	10,4	14,5	11,0	14,5									
13	136	3,2	107,42	10,4	14,5	11,0	14,5									
14	119	3,8	94,50	10,4	14,5	11,0	14,5									
6,0	288	0,8	228,22	3,4	10,2	7,2	10,2	SK 373.1 - 63L/4				12,0	B51			
6,5	263	0,8	207,98	4,2	10,2	7,4	10,2									
6,9	248	0,8	196,07	4,3	10,2	7,6	10,2									
7,3	234	0,9	185,05	4,8	10,2	7,7	10,2									
8,2	210	1,0	165,94	5,2	10,2	7,8	10,2									
9,4	183	1,1	145,00	5,4	10,2	8,0	10,2									
10	165	1,2	130,87	5,6	10,2	8,0	10,2									
11	152	1,3	120,54	5,7	10,2	8,0	10,2									
13	129	1,6	102,01	5,8	10,2	8,0	10,2									
15	116	1,8	91,48	5,9	10,2	8,0	10,2									
16	104	2,0	82,57	5,9	10,2	8,0	10,2									
18	94	2,1	74,27	6,0	10,2	8,0	10,2									
19	91	1,6	72,38	6,0	10,2	8,0	10,2		SK 372.1 - 63L/4					11,0	B50	
21	81	2,0	64,06	6,0	10,2	8,0	10,2									
22	77	2,0	60,83	6,0	10,2	8,0	10,2									
25	68	2,4	53,84	6,1	10,2	8,0	10,2									
31	55	3,1	43,26	6,1	10,2	8,0	10,2									
36	48	3,7	38,12	6,1	10,2	8,0	10,2									

* ⇒ A11

0,18 kW



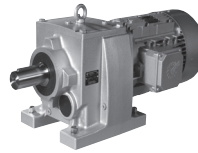
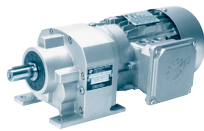
P ₁ [kW]	n ₂ [min ⁻¹]	IE1 Standard	M ₂ [Nm]	f _B	i _{ges}	F _R [kN]	F _A [kN]	F _{R VL} [kN]	F _{A VL} [kN]	Type			IE1 Standard kg	mm mm
										IE1 Standard	IE2	IE3		
0,18	17		103	0,8	81,45	2,8	3,9	-	-	SK 172.1 - 63L/4			8,0	B49
	19		88	0,8	70,00	2,8	3,9	-	-					
	22		79	0,8	62,36	2,8	3,9	-	-					
	25		68	1,2	54,03	2,8	3,9	-	-					
	29		59	1,4	46,43	2,8	3,9	-	-					
	33		52	1,6	41,36	2,8	3,9	-	-					
	35		49	1,7	38,75	2,8	3,9	-	-					
	39		44	2,0	34,52	2,8	3,9	-	-					
	44		39	2,3	31,00	2,8	3,9	-	-					
	49		35	2,6	27,62	2,8	3,9	-	-					
	55		31	2,9	24,80	2,8	3,9	-	-					
	32		53	0,9	42,10	2,5	2,9	-	-	SK 072.1 - 63L/4			7,0	B48
	37		46	1,2	36,43	2,5	2,9	-	-					
	42		41	1,3	32,45	2,5	2,9	-	-					
	49		35	1,5	27,78	2,5	2,9	-	-					
	55		31	1,8	24,75	2,5	2,9	-	-					
	61		28	2,0	22,22	2,5	2,9	-	-					
	64		27	2,0	21,38	2,5	2,9	-	-					
	71		24	2,3	19,20	2,5	2,9	-	-					
	78		22	2,5	17,35	2,5	2,9	-	-					
	86		20	2,8	15,77	2,5	2,9	-	-					
	94		18	2,8	14,40	2,5	2,9	-	-					
	103		17	2,8	13,20	2,5	2,9	-	-					
	118		15	3,4	11,56	2,5	2,9	-	-					
	136		13	4,4	10,00	2,5	2,9	-	-					
	153		11	4,9	8,91	2,5	2,9	-	-					
	170		10	5,4	8,00	2,5	2,9	-	-					
	188		9	6,0	7,23	2,4	2,9	-	-					
	207		8	6,4	6,57	2,4	2,9	-	-					
	228		8	7,3	5,96	2,3	2,9	-	-					
	247		7	7,9	5,50	2,2	2,9	-	-					
	256		7	8,2	5,31	2,2	2,9	-	-					
	285		6	8,8	4,77	2,1	2,9	-	-					
	315		5	9,2	4,31	2,1	2,9	-	-					
	347		5	9,1	3,92	2,0	2,9	-	-					
	380		5	10,6	3,58	2,0	2,9	-	-					
	415		4	11,3	3,28	1,9	2,9	-	-					
	460		4	12,3	2,95	1,8	2,9	-	-					
	477		4	12,5	2,85	1,8	2,9	-	-					
	530		3	12,6	2,57	1,8	2,9	-	-					
	584		3	13,3	2,33	1,7	2,9	-	-					
	649		3	13,6	2,10	1,6	2,9	-	-					



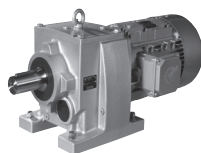
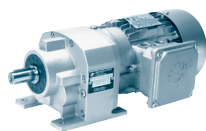
P ₁ [kW]	n ₂ [min ⁻¹]	M ₂ [Nm]	f _B	i _{ges}	F _R [kN]	F _A [kN]	F _{R VL} [kN]	F _{A VL} [kN]	Type			IE1 kg	mm
									IE1	IE2	IE3		
0,25	3,5	684	1,2	395,46	12,8	9,0	17,0	25,0	SK 773.1 - 71S/4			39,0	B59
	4,0	590	1,4	341,21	13,4	9,0	17,0	25,0					
	4,1	579	1,5	334,70	13,5	9,0	17,0	25,0					
	4,5	532	1,6	307,42	13,6	9,0	17,0	25,0					
	4,8	500	1,7	288,78	13,8	9,0	17,0	25,0					
	5,2	459	1,9	265,24	13,9	9,0	17,0	25,0					
	5,3	450	1,9	260,18	13,9	9,0	17,0	25,0					
	5,7	421	2,0	243,53	14,0	9,0	17,0	25,0					
	6,1	388	2,2	224,49	14,1	9,0	17,0	25,0					
	6,7	357	2,4	206,11	14,2	9,0	17,0	25,0					
7,3	327	2,6	189,31	14,2	9,0	17,0	25,0						
	3,8	627	1,0	362,43	9,1	20,0	14,5	20,0	SK 673.1 - 71S/4			26,0	B57
	4,2	575	1,1	332,23	9,6	20,0	14,8	20,0					
	4,5	527	1,2	304,61	9,9	20,0	15,0	20,0					
	4,9	483	1,3	279,23	10,2	20,0	15,0	20,0					
	5,6	429	1,5	248,20	10,5	20,0	15,0	20,0					
	6,3	381	1,7	220,32	10,8	20,0	15,0	20,0					
	7,1	336	1,9	194,11	10,9	20,0	15,0	20,0					
	7,6	315	2,0	181,88	11,0	20,0	15,0	20,0					
	7,8	308	2,1	177,94	11,1	20,0	15,0	20,0					
	8,5	279	2,3	161,45	11,2	20,0	15,0	20,0					
	9,6	248	2,6	143,30	11,2	20,0	15,0	20,0					
	4,4	547	0,8	316,18	7,8	14,5	11,0	14,5	SK 573.1* - 71S/4			20,0	B53, 55
	4,6	524	0,8	302,91	8,2	14,5	11,0	14,5					
	5,1	466	1,0	269,26	8,9	14,5	11,0	14,5					
	6,1	391	1,1	226,30	9,6	14,5	11,0	14,5					
	6,9	348	1,3	201,16	9,8	14,5	11,0	14,5					
	7,3	327	1,4	188,91	9,9	14,5	11,0	14,5					
	7,7	309	1,5	178,56	9,9	14,5	11,0	14,5					
	8,7	275	1,6	158,78	10,1	14,5	11,0	14,5					
	9,8	244	1,8	141,13	10,2	14,5	11,0	14,5					
	11	217	2,1	125,45	10,2	14,5	11,0	14,5					
	12	193	2,3	111,36	10,3	14,5	11,0	14,5					
	13	186	2,3	107,42	10,3	14,5	11,0	14,5					
	15	163	2,8	94,50	10,3	14,5	11,0	14,5					
	16	147	3,1	85,18	10,4	14,5	11,0	14,5					
	18	133	3,4	76,88	10,4	14,5	11,0	14,5					
	20	117	3,8	67,64	10,4	14,5	11,0	14,5					
	23	105	4,3	60,97	10,4	14,5	11,0	14,5					
	25	94	3,9	54,41	10,4	15,0	11,0	15,0	SK 572.1* - 71S/4			20,0	B52, 54
	9,5	251	0,8	145,00	4,2	10,2	7,5	10,2	SK 373.1 - 71S/4			13,0	B51
	11	209	1,0	120,54	5,2	10,2	7,8	10,2					
	14	176	1,1	102,01	5,5	10,2	8,0	10,2					
	15	158	1,3	91,48	5,6	10,2	8,0	10,2					
	17	143	1,5	82,57	5,7	10,2	8,0	10,2					
	19	128	1,6	74,27	5,8	10,2	8,0	10,2					
	21	112	1,8	64,70	5,9	10,2	8,0	10,2					
	23	104	1,9	60,22	5,9	10,2	8,0	10,2					
	26	93	2,2	54,00	6,0	10,2	8,0	10,2					
	29	81	2,6	47,05	6,0	10,2	8,0	10,2					
	19	125	1,2	72,38	5,8	10,2	8,0	10,2	SK 372.1 - 71S/4			12,0	B50
	22	111	1,4	64,06	5,9	10,2	8,0	10,2					
	23	105	1,4	60,83	5,9	10,2	8,0	10,2					
	26	93	1,7	53,84	6,0	10,2	8,0	10,2					
	32	75	2,3	43,26	6,0	10,2	8,0	10,2					
	36	66	2,7	38,12	6,1	10,2	8,0	10,2					
	41	59	3,2	33,84	6,1	10,2	8,0	10,2					
	46	52	3,5	30,11	6,1	10,2	8,0	10,2					

* ⇒ A11

0,25 kW
0,37 kW



P ₁ [kW]	n ₂ [min ⁻¹]	M ₂ [Nm]	f _B	i _{ges}	F _R [kN]	F _A [kN]	F _{R VL} [kN]	F _{A VL} [kN]	Type			IE1 kg	mm				
									IE1	IE2	IE3						
0,25	26	93	0,9	54,03	2,8	3,9	-	-	SK 172.1 - 71S/4			10,0	B49				
	30	80	1,1	46,43	2,8	3,9	-	-									
	33	72	1,2	41,36	2,8	3,9	-	-									
	36	67	1,3	38,75	2,8	3,9	-	-									
	40	60	1,4	34,52	2,8	3,9	-	-									
	45	54	1,7	31,00	2,8	3,9	-	-									
	50	48	1,9	27,62	2,8	3,9	-	-									
	56	43	2,1	24,80	2,8	3,9	-	-									
	62	39	2,4	22,42	2,8	3,9	-	-									
	68	35	2,4	20,37	2,8	3,9	-	-									
	74	32	2,6	18,60	2,8	3,9	-	-									
	0,25	49	49	1,1	27,78	2,5	2,9	-		-	SK 072.1 - 63LA/4					7,0	B48
		55	44	1,3	24,75	2,5	2,9	-		-							
		61	39	1,4	22,22	2,5	2,9	-		-							
		63	38	1,5	21,38	2,5	2,9	-		-							
		70	34	1,6	19,20	2,5	2,9	-		-							
		78	31	1,8	17,35	2,5	2,9	-		-							
86		28	2,0	15,77	2,5	2,9	-	-									
94		25	2,0	14,40	2,5	2,9	-	-									
102		23	2,0	13,20	2,5	2,9	-	-									
117		20	2,4	11,56	2,5	2,9	-	-									
135		18	3,1	10,00	2,5	2,9	-	-									
152		16	3,5	8,91	2,5	2,9	-	-									
169		14	3,9	8,00	2,5	2,9	-	-									
187		13	4,3	7,23	2,4	2,9	-	-									
205		12	4,6	6,57	2,3	2,9	-	-									
226		11	5,2	5,96	2,3	2,9	-	-									
245		10	5,7	5,50	2,2	2,9	-	-									
254		9	5,9	5,31	2,2	2,9	-	-									
283		8	6,3	4,77	2,1	2,9	-	-									
313		8	6,6	4,31	2,1	2,9	-	-									
345		7	6,5	3,92	2,0	2,9	-	-									
377		6	7,6	3,58	1,9	2,9	-	-									
412		6	8,1	3,28	1,9	2,9	-	-									
457	5	8,8	2,95	1,8	2,9	-	-										
474	5	8,9	2,85	1,8	2,9	-	-										
526	5	9,0	2,57	1,7	2,9	-	-										
580	4	9,5	2,33	1,7	2,9	-	-										
644	4	9,7	2,10	1,6	2,9	-	-										
0,37	3,5	1013	0,8	395,46	9,5	9,0	15,8	25,0	SK 773.1 - 71L/4			40,0	B59				
	4,0	874	1,0	341,21	11,0	9,0	16,6	25,0									
	4,1	857	1,0	334,70	11,1	9,0	16,7	25,0									
	4,5	787	1,1	307,42	11,9	9,0	17,0	25,0									
	4,8	739	1,1	288,78	12,3	9,0	17,0	25,0									
	5,2	679	1,3	265,24	12,9	9,0	17,0	25,0									
	5,3	666	1,3	260,18	12,9	9,0	17,0	25,0									
	5,7	624	1,4	243,53	13,3	9,0	17,0	25,0									
	6,1	575	1,5	224,49	13,5	9,0	17,0	25,0									
	6,7	528	1,6	206,11	13,7	9,0	17,0	25,0									
	7,3	485	1,8	189,31	13,8	9,0	17,0	25,0									
	7,7	457	1,9	178,53	13,9	9,0	17,0	25,0									
	8,6	410	2,1	160,22	14,0	9,0	17,0	25,0									
	9,1	387	1,8	151,10	14,1	9,0	17,0	25,0									
9,9	355	2,4	138,78	14,2	9,0	17,0	25,0										

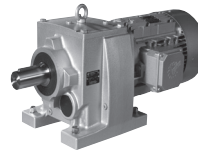
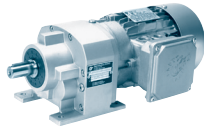


0,37 kW

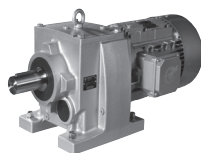
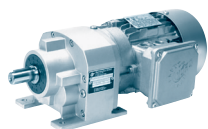
P ₁ [kW]	n ₂ [min ⁻¹]	M ₂ [Nm]	f _B	i _{ges}	F _R [kN]	F _A [kN]	F _{R VL} [kN]	F _{A VL} [kN]	Type			IE1 kg	mm
									IE1	IE2	IE3		
0,37	4,2	851	0,8	332,23	6,4	20,0	13,0	20,0	SK 673.1 - 71L/4			27,0	B57
	4,5	780	0,8	304,61	7,5	20,0	13,5	20,0					
	4,9	715	0,9	279,23	8,3	20,0	14,0	20,0					
	5,6	635	1,0	248,20	9,1	20,0	14,5	20,0					
	6,3	564	1,1	220,32	9,7	20,0	14,8	20,0					
	7,1	497	1,3	194,11	10,1	20,0	15,0	20,0					
	7,6	466	1,4	181,88	10,3	20,0	15,0	20,0					
	7,8	456	1,4	177,94	10,4	20,0	15,0	20,0					
	8,5	413	1,5	161,45	10,6	20,0	15,0	20,0					
	9,6	367	1,7	143,30	10,8	20,0	15,0	20,0					
	11	334	1,9	130,55	11,0	20,0	15,0	20,0					
	12	297	2,2	115,89	11,1	20,0	15,0	20,0					
	13	265	2,4	103,48	11,2	20,0	15,0	20,0					
	15	243	2,6	94,86	11,3	20,0	15,0	20,0					
	6,1	579	0,8	226,30	7,2	14,5	11,0	14,5		SK 573.1* - 71L/4			
6,9	515	0,9	201,16	8,2	14,5	11,0	14,5						
7,3	484	0,9	188,91	8,8	14,5	11,0	14,5						
7,7	457	1,0	178,56	9,1	14,5	11,0	14,5						
8,7	407	1,1	158,78	9,5	14,5	11,0	14,5						
9,8	361	1,2	141,13	9,7	14,5	11,0	14,5						
11	321	1,4	125,45	9,9	14,5	11,0	14,5						
12	285	1,6	111,36	10,0	14,5	11,0	14,5						
13	275	1,6	107,42	10,1	14,5	11,0	14,5						
15	242	1,9	94,50	10,2	14,5	11,0	14,5						
16	218	2,1	85,18	10,2	14,5	11,0	14,5						
18	197	2,3	76,88	10,3	14,5	11,0	14,5						
20	173	2,6	67,64	10,3	14,5	11,0	14,5						
23	156	2,9	60,97	10,4	14,5	11,0	14,5						
25	139	2,7	54,41	10,4	15,0	11,0	15,0	SK 572.1* - 71L/4				21,0	B52, 54
30	117	2,7	45,77	10,4	15,0	11,0	15,0						
14	261	0,8	102,01	4,1	10,2	7,4	10,2	SK 373.1 - 71L/4			14,0	B51	
15	234	0,9	91,48	4,7	10,2	7,7	10,2						
17	211	1,0	82,57	5,2	10,2	7,8	10,2						
19	190	1,1	74,27	5,4	10,2	8,0	10,2						
21	166	1,2	64,70	5,6	10,2	8,0	10,2						
23	154	1,3	60,22	5,7	10,2	8,0	10,2						
26	138	1,5	54,00	5,8	10,2	8,0	10,2						
29	120	1,7	47,05	5,9	10,2	8,0	10,2						
32	109	1,8	42,46	5,9	10,2	8,0	10,2						
37	95	2,1	37,23	6,0	10,2	8,0	10,2						
19	185	0,8	72,38	5,4	10,2	8,0	10,2	SK 372.1 - 71L/4			13,0	B50	
22	164	1,0	64,06	5,6	10,2	8,0	10,2						
23	156	1,0	60,83	5,6	10,2	8,0	10,2						
26	138	1,2	53,84	5,8	10,2	8,0	10,2						
32	111	1,5	43,26	5,9	10,2	8,0	10,2						
36	98	1,8	38,12	6,0	10,2	8,0	10,2						
41	87	2,2	33,84	6,0	10,2	8,0	10,2						
46	77	2,3	30,11	6,0	10,2	8,0	10,2						
36	99	0,9	38,75	2,8	3,9	-	-	SK 172.1 - 71L/4			10,0	B49	
40	88	1,0	34,52	2,8	3,9	-	-						
45	79	1,2	31,00	2,8	3,9	-	-						
50	71	1,3	27,62	2,8	3,9	-	-						
56	63	1,4	24,80	2,8	3,9	-	-						
62	57	1,6	22,42	2,8	3,9	-	-						
68	52	1,6	20,37	2,8	3,9	-	-						
74	48	1,8	18,60	2,8	3,9	-	-						
88	40	2,1	15,76	2,8	3,9	-	-						

* ⇨ A11

0,37 kW



P ₁ [kW]	n ₂ [min ⁻¹]	IE1 Standard	M ₂ [Nm]	f _B	i _{ges}	F _R [kN]	F _A [kN]	F _{R VL} [kN]	F _{A VL} [kN]	Type			IE1 Standard kg	mm mm
										IE1 Standard	IE2	IE3		
0,37	102		35	2,5	13,54	2,8	3,9	-	-	SK 172.1 - 71L/4			10,0	B49
	114		31	2,8	12,06	2,8	3,9	-	-					
	121		29	2,9	11,39	2,8	3,9	-	-					
	127		28	3,1	10,83	2,8	3,9	-	-					
	50		71	0,8	27,78	2,5	2,9	-	-	SK 072.1 - 71L/4			9,0	B48
	56		63	0,9	24,75	2,5	2,9	-	-					
	62		57	1,0	22,22	2,5	2,9	-	-					
	65		55	1,0	21,38	2,5	2,9	-	-					
	72		49	1,1	19,20	2,5	2,9	-	-					
	80		44	1,2	17,35	2,5	2,9	-	-					
	88		40	1,4	15,77	2,5	2,9	-	-					
	96		37	1,4	14,40	2,5	2,9	-	-					
	105		34	1,4	13,20	2,5	2,9	-	-					
	119		30	1,7	11,56	2,5	2,9	-	-					
	138		26	2,1	10,00	2,5	2,9	-	-					
	155		23	2,4	8,91	2,4	2,9	-	-					
	172		20	2,7	8,00	2,4	2,9	-	-					
	191		19	3,0	7,23	2,3	2,9	-	-					
	210		17	3,2	6,57	2,2	2,9	-	-					
	231		15	3,6	5,96	2,2	2,9	-	-					
	251		14	3,9	5,50	2,1	2,9	-	-					
	260		14	4,0	5,31	2,1	2,9	-	-					
	289		12	4,3	4,77	2,0	2,9	-	-					
	320		11	4,5	4,31	2,0	2,9	-	-					
	352		10	4,5	3,92	1,9	2,9	-	-					
	386		9	5,2	3,58	1,9	2,9	-	-					
	421		8	5,6	3,28	1,8	2,9	-	-					
	467		8	6,1	2,95	1,8	2,9	-	-					
	485		7	6,2	2,85	1,8	2,9	-	-					
	538		7	6,2	2,57	1,7	2,9	-	-					
	593		6	6,5	2,33	1,6	2,9	-	-					
	658		5	6,7	2,10	1,6	2,8	-	-					

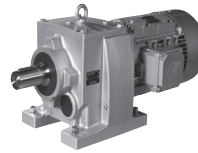
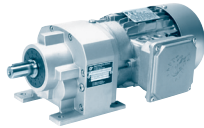


0,55 kW

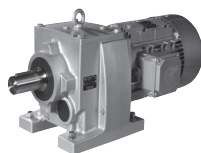
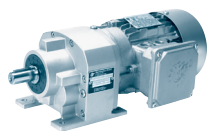
P ₁ [kW]	n ₂ [min ⁻¹]	M ₂ [Nm]	f _B	i _{ges}	F _R [kN]	F _A [kN]	F _{R VL} [kN]	F _{A VL} [kN]	Type			IE1 kg	mm				
									IE1	IE2	IE3						
0,55	4,9	1068	0,8	288,78	8,7	9,0	15,4	25,0	SK 773.1 - 80S/4	SK 773.1 - 80SH/4		42,0	B59				
	5,4	981	0,9	265,24	9,8	9,0	16,0	25,0									
	5,5	962	0,9	260,18	9,9	9,0	16,1	25,0									
	5,8	901	0,9	243,53	10,7	9,0	16,5	25,0									
	6,3	830	1,0	224,49	11,3	9,0	16,8	25,0									
	6,9	762	1,1	206,11	12,0	9,0	17,0	25,0									
	7,5	700	1,2	189,31	12,7	9,0	17,0	25,0									
	8,0	660	1,3	178,53	13,1	9,0	17,0	25,0									
	8,9	593	1,5	160,22	13,4	9,0	17,0	25,0									
	9,4	559	1,3	151,10	13,6	9,0	17,0	25,0									
	10	513	1,7	138,78	13,7	9,0	17,0	25,0									
	12	434	2,0	117,46	14,0	9,0	17,0	25,0									
	13	414	2,1	111,92	14,0	9,0	17,0	25,0									
	15	346	2,5	93,61	13,8	9,0	17,0	25,0									
	6,4	815	0,8	220,32	7,0	20,0	13,2	20,0						SK 673.1 - 80S/4	SK 673.1 - 80SH/4		30,0
6,5	810	0,8	219,00	7,0	20,0	13,3	20,0										
7,3	718	0,9	194,11	8,2	20,0	14,0	20,0										
7,8	673	1,0	181,88	8,7	20,0	14,2	20,0										
8,0	658	1,0	177,94	8,9	20,0	14,3	20,0										
8,8	597	1,1	161,45	9,4	20,0	14,7	20,0										
9,7	543	1,2	146,88	9,8	20,0	14,9	20,0										
9,9	530	1,2	143,30	9,9	20,0	15,0	20,0										
11	498	1,3	134,64	10,1	20,0	15,0	20,0										
12	429	1,5	115,89	10,5	20,0	15,0	20,0										
14	383	1,7	103,48	10,7	20,0	15,0	20,0										
15	351	1,8	94,86	10,9	20,0	15,0	20,0										
17	310	2,1	83,70	11,0	20,0	15,0	20,0										
19	272	2,3	73,64	11,2	20,0	15,0	20,0										
22	244	2,6	65,95	11,3	20,0	15,0	20,0										
8,9	587	0,8	158,78	7,2	14,5	11,0	14,5	SK 573.1* - 80S/4	SK 573.1* - 80SH/4		24,0	B53, 55					
10	522	0,9	141,13	8,1	14,5	11,0	14,5										
11	464	1,0	125,45	9,0	14,5	11,0	14,5										
13	412	1,1	111,36	9,5	14,5	11,0	14,5										
15	350	1,3	94,50	9,8	14,5	11,0	14,5										
17	315	1,4	85,18	9,9	14,5	11,0	14,5										
18	284	1,6	76,88	10,0	14,5	11,0	14,5										
21	250	1,8	67,64	10,1	14,5	11,0	14,5										
23	225	2,0	60,97	10,2	14,5	11,0	14,5										
25	206	2,2	55,80	10,3	14,5	11,0	14,5										
29	183	2,5	49,60	10,3	14,5	11,0	14,5										
30	177	2,5	47,95	10,3	14,5	11,0	14,5										
33	161	2,8	43,40	10,3	14,5	11,0	14,5										
26	201	1,8	54,41	10,3	15,0	11,0	15,0						SK 572.1* - 80S/4	SK 572.1* - 80SH/4		24,0	B52, 54
31	169	1,9	45,77	10,3	15,0	11,0	15,0										
34	157	2,4	42,38	10,4	15,0	11,0	15,0										
40	132	2,8	35,65	10,4	15,0	11,0	15,0										
49	107	3,6	28,91	10,4	15,0	11,0	15,0										
53	100	4,0	27,00	10,4	15,0	11,0	15,0										
22	239	0,8	64,70	4,7	10,2	7,6	10,2	SK 373.1 - 80S/4	SK 373.1 - 80SH/4		16,0	B51					
24	223	0,9	60,22	5,1	10,2	7,7	10,2										
26	200	1,1	54,00	5,3	10,2	7,9	10,2										
30	174	1,2	47,05	5,5	10,2	8,0	10,2										
33	157	1,3	42,46	5,6	10,2	8,0	10,2										
38	138	1,5	37,23	5,8	10,2	8,0	10,2										
43	123	1,6	33,20	5,8	10,2	8,0	10,2										
48	110	1,9	29,77	5,9	10,2	8,0	10,2										

* ⇄ A11

0,55 kW



P ₁ [kW]	n ₂ [min ⁻¹]	M ₂ [Nm]	f _B	i _{ges}	F _R [kN]	F _A [kN]	F _{R VL} [kN]	F _{A VL} [kN]	Type			IE1 kg	mm
									IE1	IE2	IE3		
0,55	26	199	0,8	53,84	5,3	10,2	7,9	10,2	SK 372.1 - 80S/4	SK 372.1 - 80SH/4		16,0	B50
	33	160	1,1	43,26	5,6	10,2	8,0	10,2					
	37	141	1,3	38,12	5,7	10,2	8,0	10,2					
	42	125	1,5	33,84	5,8	10,2	8,0	10,2					
	47	111	1,6	30,11	5,9	10,2	8,0	10,2					
	55	96	2,0	25,85	6,0	10,2	8,0	10,2					
	62	85	2,4	23,00	6,0	10,2	8,0	10,2					
	69	76	2,5	20,62	6,0	10,2	8,0	10,2					
	77	68	2,9	18,40	6,1	10,2	8,0	10,2					
	86	61	3,1	16,50	6,0	10,2	8,0	10,2					
	97	54	3,5	14,57	6,0	10,2	7,9	10,2					
	110	48	4,2	12,96	5,8	10,2	7,6	10,2					
	123	43	4,4	11,55	5,7	10,2	7,3	10,2					
	51	102	0,9	27,62	2,8	3,9	-	-	SK 172.1 - 80S/4	SK 172.1 - 80SH/4		13,0	B49
	57	92	1,0	24,80	2,8	3,9	-	-					
	63	83	1,1	22,42	2,8	3,9	-	-					
	70	75	1,1	20,37	2,8	3,9	-	-					
	76	69	1,2	18,60	2,8	3,9	-	-					
	90	58	1,5	15,76	2,8	3,9	-	-					
	105	50	1,7	13,54	2,8	3,9	-	-					
	118	45	1,9	12,06	2,8	3,9	-	-					
	125	42	2,0	11,39	2,8	3,9	-	-					
	131	40	2,1	10,83	2,8	3,9	-	-					
	145	36	2,3	9,79	2,8	3,9	-	-					
	163	32	2,7	8,72	2,8	3,9	-	-	SK 072.1 - 71LA/4		9,0	B48	
	181	29	2,8	7,83	2,8	3,9	-	-					
	78	67	0,8	17,35	2,5	2,9	-	-					
	86	61	0,9	15,77	2,5	2,9	-	-					
	94	56	0,9	14,40	2,4	2,9	-	-					
	103	51	0,9	13,20	2,4	2,9	-	-					
	118	45	1,1	11,56	2,4	2,9	-	-					
	136	39	1,4	10,00	2,4	2,9	-	-					
	153	34	1,6	8,91	2,3	2,9	-	-					
	170	31	1,8	8,00	2,2	2,9	-	-					
	188	28	2,0	7,23	2,2	2,9	-	-					
	207	25	2,1	6,57	2,1	2,9	-	-					
	228	23	2,4	5,96	2,1	2,9	-	-					
	247	21	2,6	5,50	2,0	2,9	-	-					
	256	21	2,7	5,31	2,0	2,9	-	-					
	285	18	2,9	4,77	2,0	2,9	-	-					
	315	17	3,0	4,31	1,9	2,9	-	-					
	347	15	3,0	3,92	1,9	2,9	-	-					
	380	14	3,5	3,58	1,8	2,9	-	-					
	415	13	3,7	3,28	1,8	2,9	-	-					
	460	11	4,0	2,95	1,7	2,9	-	-					
	477	11	4,1	2,85	1,7	2,9	-	-					
	530	10	4,1	2,57	1,7	2,9	-	-					
	584	9	4,3	2,33	1,6	2,8	-	-					
	649	8	4,4	2,10	1,6	2,7	-	-					

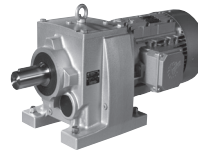
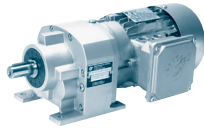


0,75 kW

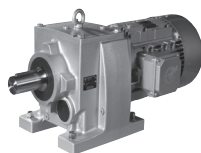
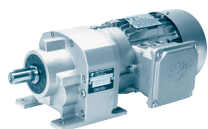
P ₁ [kW]	n ₂ [min ⁻¹]	IE2	M ₂ [Nm]	f _B	i _{ges}	F _R [kN]	F _A [kN]	F _{R VL} [kN]	F _{A VL} [kN]	Type			IE1 kg	mm
										IE1	IE2	IE3		
0,75	7,5		958	0,9	189,31	10,1	9,0	16,2	25,0	SK 773.1 - 80L/4	SK 773.1 - 80LH/4	SK 773.1 - 80LP/4	44,0	B59
	8,8		811	1,1	160,22	11,5	9,0	17,0	25,0					
	10		702	1,2	138,78	12,7	9,0	17,0	25,0					
	12		595	1,5	117,46	13,4	9,0	17,0	25,0					
	13		566	1,5	111,92	13,5	9,0	17,0	25,0					
	15		474	1,8	93,61	13,4	9,0	17,0	25,0					
	17		422	2,0	83,32	13,0	9,0	17,0	25,0					
	18		401	2,2	79,23	12,8	9,0	17,0	25,0					
	20		364	2,3	71,89	12,5	9,0	17,0	25,0					
	21		349	2,4	68,92	12,4	9,0	17,0	25,0					
	22		321	2,6	63,42	12,1	9,0	17,0	25,0					
		8,8		817	0,8	161,45	6,9	20,0	13,2					
	9,6		743	0,9	146,88	7,9	20,0	13,8	20,0					
	9,9		725	0,9	143,30	8,1	20,0	13,9	20,0					
	11		661	1,0	130,55	8,8	20,0	14,3	20,0					
	12		587	1,1	115,89	9,5	20,0	14,7	20,0					
	14		524	1,2	103,48	9,9	20,0	15,0	20,0					
	15		480	1,3	94,86	10,2	20,0	15,0	20,0					
	17		424	1,5	83,70	10,5	20,0	15,0	20,0					
	19		373	1,7	73,64	10,8	20,0	15,0	20,0					
	21		334	1,9	65,95	11,0	20,0	15,0	20,0					
	23		306	2,1	60,45	11,1	20,0	15,0	20,0					
	26		279	2,3	55,12	11,2	20,0	15,0	20,0					
	29		251	2,6	49,50	11,2	20,0	15,0	20,0					
	25		287	1,4	56,65	11,1	20,0	15,0	20,0	SK 672.1 - 80L/4	SK 672.1 - 80LH/4	SK 672.1 - 80LP/4	30,0	B56
	32		225	2,0	44,55	11,3	20,0	15,0	20,0					
	13		564	0,8	111,36	7,5	14,5	11,0	14,5	SK 573.1* - 80L/4	SK 573.1* - 80LH/4	SK 573.1* - 80LP/4	25,0	B53, 55
	15		478	0,9	94,50	8,8	14,5	11,0	14,5					
	17		431	1,0	85,18	9,4	14,5	11,0	14,5					
	18		389	1,2	76,88	9,6	14,5	11,0	14,5					
	21		342	1,3	67,64	9,8	14,5	11,0	14,5					
	23		309	1,5	60,97	9,9	14,5	11,0	14,5					
	25		282	1,6	55,80	10,0	14,5	11,0	14,5					
	29		251	1,8	49,60	10,1	14,5	11,0	14,5					
	30		243	1,9	47,95	10,2	14,5	11,0	14,5					
	33		220	2,0	43,40	10,2	14,5	11,0	14,5					
	34		214	2,1	42,18	10,2	14,5	11,0	14,5					
	37		192	2,3	38,02	10,3	14,5	11,0	14,5					
	26		275	1,3	54,41	10,1	15,0	11,0	15,0	SK 572.1* - 80L/4	SK 572.1* - 80LH/4	SK 572.1* - 80LP/4	25,0	B52, 54
	31		232	1,4	45,77	10,2	15,0	11,0	15,0					
	33		215	1,7	42,38	10,2	15,0	11,0	15,0					
	40		180	2,1	35,65	10,3	15,0	11,0	15,0					
	49		146	2,6	28,91	10,4	15,0	11,0	15,0					
	52		137	2,9	27,00	10,4	15,0	11,0	15,0					
	26		273	0,8	54,00	3,6	10,2	7,3	10,2	SK 373.1 - 80L/4	SK 373.1 - 80LH/4	SK 373.1 - 80LP/4	18,0	B51
	30		238	0,9	47,05	4,4	10,2	7,6	10,2					
	33		215	0,9	42,46	4,6	10,2	7,8	10,2					
	38		188	1,1	37,23	4,8	10,2	8,0	10,2					
	43		168	1,2	33,20	5,2	10,2	8,0	10,2					
	48		151	1,4	29,77	5,3	10,2	8,0	10,2					
	55		131	1,6	25,94	5,4	10,2	8,0	10,2					
	60		118	1,8	23,41	5,3	10,2	8,0	10,2					
	62		115	1,8	22,74	5,4	10,2	8,0	10,2					
	69		104	2,0	20,52	5,4	10,2	8,0	10,2					
	76		94	2,0	18,63	5,3	10,2	8,0	10,2					

* ⇒ A11

0,75 kW 1,10 kW



P ₁ [kW]	n ₂ [min ⁻¹]	M ₂ [Nm]	f _B	i _{ges}	F _R [kN]	F _A [kN]	F _{R VL} [kN]	F _{A VL} [kN]	Type			IE1 kg	mm						
									IE1	IE2	IE3								
0,75	33	219	0,8	43,26	5,0	10,2	7,8	10,2	SK 372.1 - 80L/4	SK 372.1 - 80LH/4	SK 372.1 - 80LP/4	17,0	B50						
	37	193	0,9	38,12	5,1	10,2	7,9	10,2											
	42	171	1,1	33,84	5,3	10,2	8,0	10,2											
	47	152	1,2	30,11	5,3	10,2	8,0	10,2											
	55	131	1,5	25,85	5,5	10,2	8,0	10,2											
	62	116	1,7	23,00	5,5	10,2	8,0	10,2											
	69	104	1,8	20,62	5,4	10,2	8,0	10,2											
	77	93	2,1	18,40	5,5	10,2	8,0	10,2											
	86	84	2,3	16,50	5,4	10,2	8,0	10,2											
	97	74	2,6	14,57	5,4	10,2	7,8	10,2											
	109	66	3,0	12,96	5,3	10,2	7,5	10,2											
	122	58	3,2	11,55	5,3	10,2	7,2	10,2											
	138	52	3,7	10,28	5,2	10,2	7,0	10,2											
	151	48	4,0	9,40	5,1	10,2	6,8	10,2											
	0,75	63	113	0,8	22,42	2,8	3,9	-						-	SK 172.1 - 80L/4	SK 172.1 - 80LH/4	SK 172.1 - 80LP/4	14,0	B49
		69	103	0,8	20,37	2,8	3,9	-						-					
		76	94	0,9	18,60	2,8	3,9	-						-					
90		80	1,1	15,76	2,8	3,9	-	-											
104		69	1,2	13,54	2,8	3,9	-	-											
117		61	1,4	12,06	2,8	3,9	-	-											
124		58	1,5	11,39	2,8	3,9	-	-											
131		55	1,6	10,83	2,8	3,9	-	-											
145		50	1,7	9,79	2,8	3,9	-	-											
162		44	2,0	8,72	2,8	3,9	-	-											
181		40	2,1	7,83	2,8	3,9	-	-											
200		36	2,3	7,08	2,8	3,9	-	-											
220		33	2,5	6,43	2,8	3,9	-	-											
245		29	2,6	5,77	2,8	3,9	-	-											
275		26	3,2	5,14	2,8	3,9	-	-											
307		23	3,1	4,62	2,8	3,9	-	-											
339		21	3,1	4,17	2,8	3,9	-	-											
373	19	3,1	3,79	2,8	3,9	-	-												
409	18	3,1	3,46	2,8	3,9	-	-												
439	16	3,3	3,22	2,8	3,9	-	-												
485	15	3,4	2,92	2,8	3,9	-	-												
521	14	3,3	2,72	2,8	3,9	-	-												
568	13	3,4	2,49	2,8	3,9	-	-												
611	12	3,7	2,32	2,8	3,9	-	-												
1,10	3,1	3344	1,0	456,77	23,3	22,0	29,7	40,0	SK 973.1 - 90S/4	SK 973.1 - 90SH/4	SK 973.1 - 90SP/4	123	B63						
	3,5	3036	1,1	414,73	24,1	22,0	30,2	40,0											
	4,0	2656	1,2	362,89	25,0	22,0	30,7	40,0											
	4,4	2382	1,4	325,47	25,6	22,0	31,0	40,0											
	4,9	2163	1,5	295,50	26,0	22,0	31,2	40,0											
	5,5	1893	1,7	258,57	26,5	22,0	31,5	40,0											
	6,1	1719	1,9	234,77	26,8	22,0	31,6	40,0											
	7,3	1446	2,3	197,50	27,3	22,0	31,9	40,0											
	8,0	1313	2,5	179,32	27,5	22,0	32,0	40,0											
	8,3	1271	2,4	173,58	27,5	22,0	32,0	40,0											
	9,1	1154	2,6	157,60	27,7	22,0	32,1	40,0											
	11	970	3,4	132,45	28,0	22,0	32,2	40,0											
	1,10	5,0	2084	0,8	284,73	12,8	18,0	22,9						30,0	SK 873.1 - 90S/4	SK 873.1 - 90SH/4	SK 873.1 - 90SP/4	84,0	B61
5,6		1886	0,9	257,61	14,4	18,0	23,8	30,0											
6,2		1699	1,0	232,16	15,6	18,0	24,6	30,0											
6,8		1544	1,1	210,95	16,5	18,0	25,0	30,0											
7,5		1397	1,2	190,86	17,2	18,0	25,0	30,0											
8,7		1211	1,4	165,42	18,0	18,0	25,0	30,0											
9,5		1100	1,5	150,31	18,3	18,0	25,0	30,0											

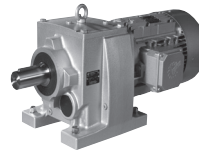
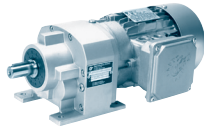


1,10 kW

P ₁ [kW]	n ₂ [min ⁻¹]	M ₂ [Nm]	f _B	i _{ges}	F _R [kN]	F _A [kN]	F _{R VL} [kN]	F _{A VL} [kN]	Type			IE1 kg	mm
									IE1	IE2	IE3		
1,10	11	933	1,8	127,52	18,9	18,0	25,0	30,0	SK 873.1 - 90S/4	SK 873.1 - 90SH/4	SK 873.1 - 90SP/4	84,0	B61
	12	848	2,0	115,88	19,1	18,0	25,0	30,0					
	14	739	2,3	101,02	19,3	18,0	25,0	30,0					
	16	669	2,5	91,43	19,5	18,0	25,0	30,0					
	17	608	2,8	83,08	19,6	18,0	25,0	30,0					
	19	544	3,1	74,29	19,7	18,0	25,0	30,0					
	21	494	3,4	67,50	19,8	18,0	25,0	30,0					
23	447	3,8	61,07	19,8	18,0	25,0	30,0						
	10	1016	0,8	138,78	9,4	9,0	15,8	25,0	SK 773.1 - 90S/4	SK 773.1 - 90SH/4	SK 773.1 - 90SP/4	49,0	B59
	12	860	1,0	117,46	11,0	9,0	16,7	25,0					
	13	819	1,0	111,92	11,5	9,0	16,9	25,0					
	15	707	1,2	96,57	12,6	9,0	17,0	25,0					
	17	610	1,4	83,32	12,2	9,0	17,0	25,0					
	18	580	1,5	79,23	12,0	9,0	17,0	25,0					
	20	526	1,6	71,89	11,8	9,0	17,0	24,9					
	21	505	1,7	68,92	11,7	9,0	17,0	24,8					
	23	464	1,8	63,42	11,5	9,0	17,0	24,4					
	25	422	2,0	57,64	11,2	9,0	17,0	24,0					
	28	376	2,3	51,31	10,9	9,0	17,0	23,5					
	30	348	2,5	47,61	10,7	9,0	17,0	23,0					
	33	318	2,7	43,43	10,5	9,0	17,0	22,6					
	12	848	0,8	115,89	6,4	20,0	13,0	20,0	SK 673.1 - 90S/4	SK 673.1 - 90SH/4	SK 673.1 - 90SP/4	36,0	B57
	14	758	0,8	103,48	7,8	20,0	13,7	20,0					
	15	694	0,9	94,86	8,5	20,0	14,1	20,0					
	17	613	1,0	83,70	9,3	20,0	14,6	20,0					
	19	539	1,2	73,64	9,8	20,0	15,0	20,0					
	22	483	1,3	65,95	10,2	20,0	15,0	20,0					
	24	442	1,4	60,45	10,4	20,0	15,0	20,0					
	26	404	1,6	55,12	10,6	20,0	15,0	20,0					
	29	362	1,8	49,50	10,8	20,0	15,0	20,0					
	32	328	1,9	44,85	11,0	20,0	15,0	20,0					
	35	304	2,1	41,54	11,1	20,0	15,0	20,0					
39	273	2,3	37,23	11,2	20,0	15,0	20,0						
	25	415	1,0	56,65	10,6	20,0	15,0	20,0	SK 672.1 - 90S/4	SK 672.1 - 90SH/4	SK 672.1 - 90SP/4	35,0	B56
	32	326	1,4	44,55	11,0	20,0	15,0	20,0					
	40	262	2,1	35,75	11,2	20,0	15,0	20,0					
	44	238	2,6	32,58	11,3	20,0	15,0	20,0					
	49	213	2,6	29,08	11,3	20,0	15,0	20,0					
	19	563	0,8	76,88	7,5	14,5	11,0	14,5	SK 573.1* - 90S/4	SK 573.1* - 90SH/4	SK 573.1* - 90SP/4	30,0	B53, 55
	21	495	0,9	67,64	8,5	14,5	11,0	14,5					
	24	446	1,0	60,97	9,2	14,5	11,0	14,5					
	26	408	1,1	55,80	9,5	14,5	11,0	14,5					
	29	363	1,2	49,60	9,7	14,5	11,0	14,5					
	30	351	1,3	47,95	9,8	14,5	11,0	14,5					
	33	318	1,4	43,40	9,9	14,5	11,0	14,5					
	34	309	1,5	42,18	9,9	14,5	11,0	14,5					
	38	278	1,6	38,02	10,0	14,5	11,0	14,5					
	41	255	1,7	34,80	10,1	14,5	11,0	14,5					
46	226	1,9	30,93	10,2	14,5	11,0	14,5						

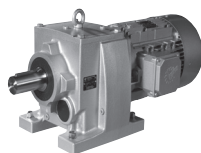
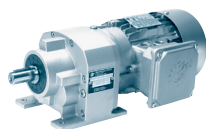
* ⇒ A11

1,10 kW



P ₁ [kW]	n ₂ [min ⁻¹]	M ₂ [Nm]	f _B	i _{ges}	F _R [kN]	F _A [kN]	F _{R VL} [kN]	F _{A VL} [kN]	Type			IE1 kg	mm
									IE1	IE2	IE3		
1,10	26	398	0,9	54,41	9,6	15,0	11,0	15,0	SK 572.1* - 90S/4	SK 572.1* - 90SH/4	SK 572.1* - 90SP/4	30,0	B52, 54
	31	335	1,0	45,77	9,8	15,0	11,0	15,0					
	34	310	1,2	42,38	9,9	15,0	11,0	15,0					
	40	261	1,4	35,65	10,1	15,0	11,0	15,0					
	46	229	1,6	31,28	10,2	15,0	11,0	15,0					
	50	212	1,8	28,91	10,2	15,0	11,0	15,0					
	53	198	2,0	27,00	10,3	15,0	11,0	15,0					
	58	180	2,4	24,58	10,3	15,0	11,0	15,0					
	66	160	2,6	21,85	10,4	15,0	11,0	15,0					
	73	143	2,8	19,57	10,4	15,0	11,0	15,0					
	87	121	3,3	16,46	10,4	15,0	11,0	15,0					
93	113	3,8	15,38	10,4	15,0	11,0	15,0						
105	100	4,1	13,67	10,2	15,0	11,0	15,0						
43	243	0,8	33,20	3,2	10,2	7,6	10,2	SK 373.1 - 90S/4	SK 373.1 - 90SH/4	SK 373.1 - 90SP/4	23,0	B51	
48	218	1,0	29,77	3,4	10,2	7,8	10,2						
55	190	1,1	25,94	3,7	10,2	8,0	10,2						
61	171	1,2	23,41	3,8	10,2	8,0	10,2						
63	166	1,3	22,74	4,0	10,2	8,0	10,2						
70	150	1,4	20,52	4,1	10,2	8,0	10,2						
77	136	1,4	18,63	4,1	10,2	8,0	10,2						
42	248	0,8	33,84	3,2	10,2	7,6	10,2	SK 372.1 - 90S/4	SK 372.1 - 90SH/4	SK 372.1 - 90SP/4	22,0	B50	
48	220	0,8	30,11	3,5	10,2	7,8	10,2						
56	189	1,0	25,85	3,9	10,2	8,0	10,2						
62	168	1,2	23,00	4,1	10,2	8,0	10,2						
70	151	1,3	20,62	4,1	10,2	8,0	10,2						
78	135	1,5	18,40	4,3	10,2	8,0	10,2						
87	121	1,6	16,50	4,4	10,2	7,8	10,2						
98	107	1,8	14,57	4,6	10,2	7,5	10,2						
111	95	2,1	12,96	4,5	10,2	7,3	10,2						
124	85	2,2	11,55	4,6	10,2	7,0	10,2						
140	75	2,5	10,28	4,5	10,2	6,8	10,2						
153	69	2,8	9,40	4,5	10,2	6,6	10,2						
174	60	3,0	8,22	4,5	10,2	6,4	10,2						
198	53	3,2	7,23	4,4	10,2	6,1	10,2						
208	50	3,4	6,89	4,4	10,2	6,1	10,2						
218	48	3,3	6,58	4,4	10,2	6,0	10,2						
241	44	3,7	5,95	4,3	10,2	5,8	10,2						
274	38	4,2	5,24	4,2	10,2	5,6	10,2						
126	83	1,0	11,39	2,8	3,9	-	-	SK 172.1 - 90S/4	SK 172.1 - 90SH/4	SK 172.1 - 90SP/4	19,0	B49	
147	72	1,2	9,79	2,8	3,9	-	-						
164	64	1,4	8,72	2,8	3,9	-	-						
183	57	1,4	7,83	2,8	3,9	-	-						
203	52	1,6	7,08	2,8	3,9	-	-						
223	47	1,7	6,43	2,8	3,9	-	-						
249	42	1,8	5,77	2,8	3,9	-	-						
279	38	2,2	5,14	2,8	3,9	-	-						
311	34	2,1	4,62	2,8	3,9	-	-						
344	31	2,1	4,17	2,8	3,9	-	-						
379	28	2,1	3,79	2,8	3,9	-	-						
415	25	2,1	3,46	2,8	3,9	-	-						
445	24	2,3	3,22	2,8	3,9	-	-						
492	21	2,3	2,92	2,8	3,9	-	-						
528	20	2,3	2,72	2,8	3,9	-	-						
576	18	2,4	2,49	2,8	3,9	-	-						
619	17	2,5	2,32	2,8	3,8	-	-						

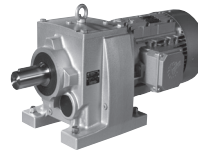
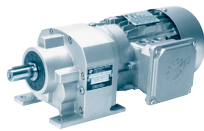
* ⇄ A11



1,50 kW

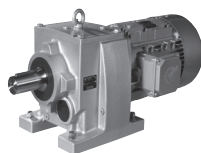
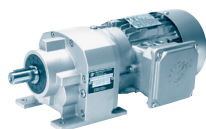
P ₁ [kW]	n ₂ [min ⁻¹]	M ₂ [Nm]	f _B	i _{ges}	F _R [kN]	F _A [kN]	F _{R VL} [kN]	F _{A VL} [kN]	Type			IE1 kg	mm
									IE1	IE2	IE3		
1,50	3,4	4198	0,8	414,73	18,5	22,0	28,4	40,0	SK 973.1 - 90L/4	SK 973.1 - 90LH/4	SK 973.1 - 90LP/4	124	B63
	3,9	3674	0,9	362,89	22,4	22,0	29,3	40,0					
	4,3	3295	1,0	325,47	23,4	22,0	29,8	40,0					
	4,8	2991	1,1	295,50	24,2	22,0	30,2	40,0					
	5,5	2617	1,3	258,57	25,1	22,0	30,7	40,0					
	6,0	2377	1,4	234,77	25,6	22,0	31,0	40,0					
	7,2	1999	1,7	197,50	26,3	22,0	31,4	40,0					
	7,9	1815	1,8	179,32	26,6	22,0	31,5	40,0					
	8,2	1757	1,7	173,58	26,8	22,0	31,6	40,0					
	9,0	1595	1,9	157,60	27,0	22,0	31,7	40,0					
	11	1341	2,5	132,45	27,4	22,0	31,9	40,0					
	12	1217	2,7	120,26	27,6	22,0	32,0	40,0					
	13	1065	3,0	105,23	27,8	22,0	32,1	40,0					
	15	961	3,4	94,96	28,0	22,0	32,2	40,0					
	16	873	3,8	86,22	28,1	22,0	32,3	40,0					
	6,7	2135	0,8	210,95	12,3	18,0	22,6	30,0					
7,4	1932	0,9	190,86	14,0	18,0	23,6	30,0						
8,6	1675	1,0	165,42	15,8	18,0	24,7	30,0						
9,4	1522	1,1	150,31	16,6	18,0	25,0	30,0						
10	1377	1,2	135,99	17,3	18,0	25,0	30,0						
11	1291	1,3	127,52	17,6	18,0	25,0	30,0						
12	1173	1,4	115,88	18,1	18,0	25,0	30,0						
13	1061	1,6	104,84	18,5	18,0	25,0	30,0						
14	1023	1,7	101,02	18,6	18,0	25,0	30,0						
15	926	1,8	91,43	18,9	18,0	25,0	30,0						
17	841	2,0	83,08	19,1	18,0	25,0	30,0						
19	752	2,3	74,29	19,3	18,0	25,0	30,0						
21	683	2,5	67,50	19,4	18,0	25,0	30,0						
23	618	2,7	61,07	19,6	18,0	25,0	30,0						
26	560	3,0	55,35	19,6	18,0	25,0	30,0						
28	509	3,3	50,32	19,1	18,0	25,0	30,0						
31	461	3,7	45,53	18,6	18,0	25,0	30,0						
13	1133	0,8	111,92	8,0	9,0	15,1	23,7	SK 773.1 - 90L/4	SK 773.1 - 90LH/4	SK 773.1 - 90LP/4	50,0	B59	
15	978	0,9	96,57	9,9	9,0	16,0	23,6						
17	843	1,0	83,32	11,3	9,0	16,8	23,5						
18	802	1,1	79,23	11,3	9,0	17,0	23,2						
20	728	1,2	71,89	11,1	9,0	17,0	23,2						
21	698	1,2	68,92	11,0	9,0	17,0	23,1						
22	642	1,3	63,42	10,9	9,0	17,0	22,9						
25	584	1,5	57,64	10,7	9,0	17,0	22,6						
28	519	1,6	51,31	10,4	9,0	17,0	22,2						
30	482	1,8	47,61	10,2	9,0	17,0	21,9						
33	440	2,0	43,43	10,0	9,0	17,0	21,6						
36	395	2,1	39,06	9,8	9,0	17,0	21,3						
40	362	2,3	35,77	9,6	9,0	17,0	20,9						
44	322	2,5	31,83	9,3	9,0	16,8	20,4						
49	290	2,8	28,63	9,1	9,0	16,5	20,0						
53	272	3,0	26,86	9,0	9,0	16,3	19,8						SK 772.1 - 90L/4
58	247	3,3	24,41	8,8	9,0	16,0	19,4						
17	847	0,8	83,70	6,4	20,0	13,0	20,0	SK 673.1 - 90L/4	SK 673.1 - 90LH/4	SK 673.1 - 90LP/4	38,0	B57	
19	745	0,9	73,64	7,9	20,0	13,8	20,0						
21	668	1,0	65,95	8,8	20,0	14,3	20,0						
23	612	1,0	60,45	9,3	20,0	14,6	20,0						
26	558	1,1	55,12	9,7	20,0	14,9	20,0						
29	501	1,3	49,50	10,1	20,0	15,0	20,0						
32	454	1,4	44,85	10,4	20,0	15,0	20,0						
34	420	1,5	41,54	10,6	20,0	15,0	20,0						
38	377	1,7	37,23	10,8	20,0	15,0	20,0						
41	345	1,7	34,12	10,9	20,0	15,0	20,0						
46	313	1,7	30,92	11,0	20,0	15,0	20,0						
51	279	1,9	27,61	11,2	20,0	15,0	20,0						
56	255	2,0	25,19	11,2	20,0	15,0	20,0						
62	231	1,9	22,82	11,3	20,0	15,0	20,0						

1,50 kW



P ₁ [kW]	n ₂ [min ⁻¹]	M ₂ [Nm]	f _B	i _{ges}	F _R [kN]	F _A [kN]	F _{R VL} [kN]	F _{A VL} [kN]	Type			IE1 kg	mm					
									IE1	IE2	IE3							
1,50	32	451	1,0	44,55	10,4	20,0	15,0	20,0	SK 672.1 - 90L/4	SK 672.1 - 90LH/4	SK 672.1 - 90LP/4	37,0	B56					
	40	362	1,5	35,75	10,8	20,0	15,0	20,0										
	43	330	1,8	32,58	11,0	20,0	15,0	20,0										
	49	294	1,9	29,08	11,1	20,0	15,0	20,0										
	25	565	0,8	55,80	7,5	14,5	11,0	14,5	SK 573.1* - 90L/4	SK 573.1* - 90LH/4	SK 573.1* - 90LP/4	32,0	B53, 55					
	29	502	0,9	49,60	8,2	14,5	11,0	14,5										
	30	485	0,9	47,95	8,4	14,5	11,0	14,5										
	33	439	1,0	43,40	8,8	14,5	11,0	14,5										
	34	427	1,1	42,18	8,9	14,5	11,0	14,5										
	37	385	1,2	38,02	9,2	14,5	11,0	14,5										
	41	352	1,2	34,80	9,5	14,5	11,0	14,5										
	46	313	1,4	30,93	9,6	14,5	11,0	14,5										
	53	271	1,6	26,77	9,8	14,5	11,0	14,5										
	59	241	1,8	23,79	9,8	14,5	11,0	14,5										
	66	216	2,0	21,32	9,7	14,5	11,0	14,5										
	33	429	0,9	42,38	9,4	15,0	11,0	15,0						SK 572.1* - 90L/4	SK 572.1* - 90LH/4	SK 572.1* - 90LP/4	31,0	B52, 54
	40	361	1,0	35,65	9,7	15,0	11,0	15,0										
	45	317	1,2	31,28	9,9	15,0	11,0	15,0										
	49	293	1,3	28,91	9,9	15,0	11,0	15,0										
	52	273	1,5	27,00	9,8	15,0	11,0	15,0										
	58	249	1,7	24,58	9,9	15,0	11,0	15,0										
	65	221	1,9	21,85	9,8	15,0	11,0	15,0										
	72	198	2,0	19,57	10,0	15,0	11,0	15,0										
	86	167	2,4	16,46	9,8	15,0	11,0	15,0										
	92	156	2,8	15,38	9,6	15,0	11,0	15,0										
	104	138	3,0	13,67	9,5	15,0	11,0	15,0										
	112	128	3,3	12,68	9,4	15,0	11,0	15,0										
	126	114	3,6	11,25	9,3	15,0	11,0	15,0										
	141	102	3,9	10,04	9,1	15,0	11,0	15,0										
	55	263	0,8	25,94	1,8	10,2	7,4	10,2	SK 373.1 - 90L/4	SK 373.1 - 90LH/4	SK 373.1 - 90LP/4	24,0	B51					
	60	237	0,9	23,41	2,1	10,2	7,6	10,2										
	62	230	0,9	22,74	2,3	10,2	7,7	10,2										
	69	208	1,0	20,52	2,5	10,2	7,8	10,2										
	76	189	1,0	18,63	2,7	10,2	7,7	10,2										
	62	233	0,9	23,00	2,4	10,2	7,7	10,2	SK 372.1 - 90L/4	SK 372.1 - 90LH/4	SK 372.1 - 90LP/4	24,0	B50					
	69	209	0,9	20,62	2,6	10,2	7,8	10,2										
	77	186	1,1	18,40	3,0	10,2	7,7	10,2										
	86	167	1,1	16,50	3,1	10,2	7,5	10,2										
	97	147	1,3	14,57	3,5	10,2	7,3	10,2										
	109	131	1,5	12,96	3,6	10,2	7,1	10,2										
	122	117	1,6	11,55	3,8	10,2	6,9	10,2										
	138	104	1,8	10,28	3,8	10,2	6,7	10,2										
	151	95	2,0	9,40	3,9	10,2	6,5	10,2										
	172	83	2,2	8,22	3,9	10,2	6,3	10,2										
	196	73	2,3	7,23	3,9	10,2	6,1	10,2										
	205	70	2,4	6,89	4,0	10,2	6,0	10,2										
	215	67	2,4	6,58	4,0	10,2	5,9	10,2										
	238	60	2,7	5,95	3,9	10,2	5,7	10,2										
	270	53	3,0	5,24	3,9	10,1	5,5	10,1										
	303	47	3,0	4,66	3,8	9,7	5,3	9,7										
	338	42	3,1	4,18	3,7	9,4	5,1	9,4										
	375	38	3,1	3,78	3,6	9,1	5,0	9,1										
	413	35	3,2	3,43	3,6	8,8	4,8	8,8										
	453	32	3,2	3,12	3,5	8,6	4,7	8,6										
	495	29	3,1	2,86	3,4	8,3	4,6	8,3										
	539	27	3,4	2,62	3,4	8,0	4,4	8,0										

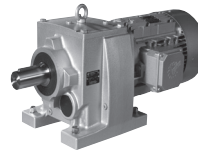
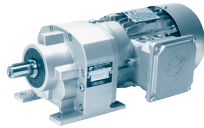
* ⇔ A11



1,50 kW 2,20 kW

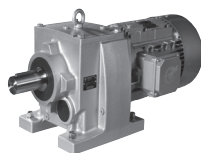
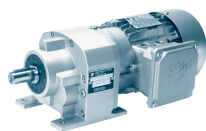
P ₁ [kW]	n ₂ [min ⁻¹]	M ₂ [Nm]	f _B	i _{ges}	F _R [kN]	F _A [kN]	F _{R VL} [kN]	F _{A VL} [kN]	Type			IE1 kg	mm						
									IE1	IE2	IE3								
1,50	145	99	0,9	9,79	2,8	3,9	-	-	SK 172.1 - 90L/4	SK 172.1 - 90LH/4	SK 172.1 - 90LP/4	21,0	B49						
	162	88	1,0	8,72	2,8	3,9	-	-											
	181	79	1,0	7,83	2,8	3,9	-	-											
	200	72	1,1	7,08	2,8	3,9	-	-											
	220	65	1,3	6,43	2,8	3,9	-	-											
	245	58	1,3	5,77	2,8	3,9	-	-											
	275	52	1,6	5,14	2,8	3,9	-	-											
	307	47	1,5	4,62	2,8	3,9	-	-											
	339	42	1,5	4,17	2,8	3,9	-	-											
	373	38	1,5	3,79	2,8	3,9	-	-											
	409	35	1,5	3,46	2,8	3,9	-	-											
	439	33	1,7	3,22	2,8	3,9	-	-											
	485	30	1,7	2,92	2,8	3,9	-	-											
	521	28	1,7	2,72	2,8	3,9	-	-											
	568	25	1,7	2,49	2,8	3,8	-	-											
	611	23	1,8	2,32	2,8	3,7	-	-											
	2,20	4,9	4296	0,8	295,50	17,5	22,0	28,2						40,0	SK 973.1 - 100L/4	SK 973.1 - 100LH/4	SK 973.1 - 100LP/4	133	B63
5,6		3759	0,9	258,57	22,1	22,0	29,1	40,0											
6,2		3413	1,0	234,77	23,1	22,0	29,6	40,0											
7,3		2871	1,1	197,50	24,5	22,0	30,4	40,0											
8,1		2607	1,3	179,32	25,1	22,0	30,7	40,0											
8,3		2524	1,2	173,58	25,3	22,0	30,8	40,0											
9,2		2291	1,3	157,60	25,7	22,0	31,1	40,0											
11		1926	1,7	132,45	26,5	22,0	31,4	40,0											
12		1748	1,9	120,26	26,8	22,0	31,6	40,0											
14		1530	2,1	105,23	27,1	22,0	31,8	40,0											
15		1381	2,4	94,96	27,4	22,0	31,9	40,0											
17		1254	2,6	86,22	27,6	22,0	32,0	40,0											
19		1097	3,0	75,44	27,8	22,0	32,1	40,0											
21		996	3,3	68,50	27,9	22,0	32,2	40,0											
22		959	3,3	65,98	28,0	22,0	32,2	40,0											
24		871	3,7	59,91	28,1	22,0	32,3	40,0											
		9,6	2185	0,8	150,31	11,8	18,0	22,4	30,0	SK 873.1 - 100L/4	SK 873.1 - 100LH/4	SK 873.1 - 100LP/4	94,0	B61					
		11	1977	0,9	135,99	13,7	18,0	23,4	30,0										
		12	1685	1,0	115,88	15,7	18,0	24,7	30,0										
		14	1469	1,2	101,02	16,9	18,0	25,0	30,0										
		16	1329	1,3	91,43	17,5	18,0	25,0	30,0										
		17	1208	1,4	83,08	18,0	18,0	25,0	30,0										
		19	1080	1,6	74,29	18,4	18,0	25,0	30,0										
		21	981	1,7	67,50	18,7	18,0	25,0	30,0										
		24	888	1,9	61,07	19,0	18,0	25,0	30,0										
		26	805	2,1	55,35	18,7	18,0	25,0	30,0										
		29	732	2,3	50,32	18,3	18,0	25,0	30,0										
		32	662	2,6	45,53	17,8	18,0	25,0	30,0										
		34	620	2,3	42,67	17,6	18,0	25,0	30,0										
		37	564	2,3	38,77	17,1	18,0	25,0	30,0										
		41	510	2,4	35,08	16,7	18,0	25,0	30,0										
		18	1152	0,8	79,23	7,7	9,0	14,9	19,7	SK 773.1 - 100L/4	SK 773.1 - 100LH/4	SK 773.1 - 100LP/4	59,0	B59					
		20	1045	0,8	71,89	9,0	9,0	15,6	20,0										
	21	1002	0,8	68,92	9,3	9,0	15,9	20,1											
	23	922	0,9	63,42	9,7	9,0	16,4	20,1											
	25	838	1,0	57,64	9,6	9,0	16,6	20,1											
	28	746	1,1	51,31	9,5	9,0	16,5	20,0											
	30	692	1,3	47,61	9,4	9,0	16,3	19,7											
	33	631	1,4	43,43	9,2	9,0	16,2	19,6											
	37	568	1,5	39,06	9,1	9,0	16,1	19,5											
	40	520	1,6	35,77	8,9	9,0	15,9	19,2											
	45	463	1,8	31,83	8,7	9,0	15,6	18,9											
	50	416	2,0	28,63	8,6	9,0	15,4	18,7											

2,20 kW



P ₁ [kW]	n ₂ [min ⁻¹]	M ₂ [Nm]	f _B	i _{ges}	F _R [kN]	F _A [kN]	F _{R VL} [kN]	F _{A VL} [kN]	Type			IE1 kg	mm																																																																																																																																																																																																																																																																																																																																																																																																																																																																																																			
									IE1	IE2	IE3																																																																																																																																																																																																																																																																																																																																																																																																																																																																																																					
2,20	54	390	2,1	26,86	8,5	9,0	15,3	18,6	SK 772.1 - 100L/4	SK 772.1 - 100LH/4	SK 772.1 - 100LP/4	57,0	B58																																																																																																																																																																																																																																																																																																																																																																																																																																																																																																			
	59	355	2,3	24,41	8,3	9,0	15,0	18,2						26	801	0,8	55,12	7,2	20,0	13,4	20,0	SK 673.1 - 100L/4	SK 673.1 - 100LH/4	SK 673.1 - 100LP/4	46,0	B57	29	720	0,9	49,50	8,2	20,0	13,9	20,0	32	652	1,0	44,85	8,9	20,0	14,4	20,0	35	604	1,1	41,54	9,3	20,0	14,6	20,0	39	541	1,2	37,23	9,8	20,0	15,0	20,0	42	496	1,2	34,12	10,1	20,0	15,0	20,0	47	449	1,2	30,92	10,4	20,0	15,0	20,0	52	401	1,3	27,61	10,7	20,0	15,0	20,0	57	366	1,4	25,19	10,8	20,0	15,0	20,0	63	332	1,4	22,82	11,0	20,0	15,0	20,0	44	474	1,3	32,58	10,3	20,0	15,0	20,0	SK 672.1 - 100L/4	SK 672.1 - 100LH/4	SK 672.1 - 100LP/4	45,0	B56	50	423	1,3	29,08	10,6	20,0	15,0	20,0	55	381	1,6	26,23	10,8	20,0	15,0	20,0	62	340	1,8	23,41	10,9	20,0	15,0	20,0	70	300	2,0	20,62	11,1	20,0	15,0	20,0	78	268	2,3	18,41	11,2	20,0	15,0	20,0	84	251	2,4	17,25	11,2	20,0	15,0	20,0	94	223	2,7	15,35	11,3	20,0	15,0	20,0	105	199	2,9	13,70	11,4	20,0	15,0	20,0	38	553	0,8	38,02	5,4	14,5	11,0	14,5	SK 573.1* - 100L/4	SK 573.1* - 100LH/4	SK 573.1* - 100LP/4	40,0	B53, 55	42	506	0,9	34,80	6,1	14,5	11,0	14,5	47	450	1,0	30,93	6,5	14,5	11,0	14,5	54	389	1,1	26,77	7,2	14,5	11,0	14,5	61	346	1,2	23,79	7,4	14,5	11,0	14,5	68	310	1,4	21,32	7,5	14,5	11,0	14,5	75	279	1,5	19,22	7,5	14,5	11,0	14,5	83	253	1,7	17,42	7,5	14,5	11,0	14,5	46	455	0,8	31,28	7,1	15,0	11,0	15,0	SK 572.1* - 100L/4	SK 572.1* - 100LH/4	SK 572.1* - 100LP/4	40,0	B52, 54	59	357	1,2	24,58	7,4	15,0	11,0	15,0	66	318	1,3	21,85	7,6	15,0	11,0	15,0	74	284	1,4	19,57	8,2	15,0	11,0	15,0	88	239	1,7	16,46	8,2	15,0	11,0	15,0	94	224	1,9	15,38	8,1	15,0	11,0	15,0	106	199	2,1	13,67	8,1	15,0	11,0	15,0	114	184	2,3	12,68	8,1	15,0	11,0	15,0	128	164	2,5	11,25	8,1	15,0	11,0	15,0	144	146	2,7	10,04	8,1	15,0	11,0	15,0	162	130	2,9	8,92	7,9	15,0	11,0	15,0	177	119	3,0	8,15	8,0	15,0	10,9	15,0	193	109	3,2	7,49	7,9	15,0	10,7	15,0	229	92	3,5	6,30	7,7	15,0	10,1	15,0	246	86	3,5	5,88	7,5	15,0	9,9	15,0	125	168	1,1	11,55	2,4	10,2	6,5	10,2	SK 372.1 - 100L/4	SK 372.1 - 100LH/4	SK 372.1 - 100LP/4	32,0	B50	141	149	1,3	10,28	2,5	10,2	6,3	10,2	154	137	1,4	9,40	2,8	10,2	6,2	10,2	176	120	1,5	8,22	2,9	10,2	6,0	10,2	200	105	1,6	7,23	3,1	10,2	5,8	10,2	210	100	1,7	6,89	3,1	10,2	5,8	10,2	220	96	1,7	6,58	3,2	10,2	5,7	10,2	243	86	1,8	5,95	3,2	10,1	5,5	10,1	276	76	2,1	5,24	3,2	9,7	5,3	9,7	310	68	2,1	4,66	3,2	9,4	5,2	9,4	345	61	2,1	4,18	3,2	9,1	5,0	9,1	383	55	2,2	3,78	3,1	8,8	4,8	8,8	422	50	2,2	3,43	3,1	8,6	4,7	8,6	463	45	2,2	3,12	3,1	8,3	4,6	8,3	506	42	2,2	2,86	3,0	8,0	4,5	8,0	551	38
26	801	0,8	55,12	7,2	20,0	13,4	20,0	SK 673.1 - 100L/4	SK 673.1 - 100LH/4	SK 673.1 - 100LP/4	46,0	B57																																																																																																																																																																																																																																																																																																																																																																																																																																																																																																				
29	720	0,9	49,50	8,2	20,0	13,9	20,0																																																																																																																																																																																																																																																																																																																																																																																																																																																																																																									
32	652	1,0	44,85	8,9	20,0	14,4	20,0																																																																																																																																																																																																																																																																																																																																																																																																																																																																																																									
35	604	1,1	41,54	9,3	20,0	14,6	20,0																																																																																																																																																																																																																																																																																																																																																																																																																																																																																																									
39	541	1,2	37,23	9,8	20,0	15,0	20,0																																																																																																																																																																																																																																																																																																																																																																																																																																																																																																									
42	496	1,2	34,12	10,1	20,0	15,0	20,0																																																																																																																																																																																																																																																																																																																																																																																																																																																																																																									
47	449	1,2	30,92	10,4	20,0	15,0	20,0																																																																																																																																																																																																																																																																																																																																																																																																																																																																																																									
52	401	1,3	27,61	10,7	20,0	15,0	20,0																																																																																																																																																																																																																																																																																																																																																																																																																																																																																																									
57	366	1,4	25,19	10,8	20,0	15,0	20,0																																																																																																																																																																																																																																																																																																																																																																																																																																																																																																									
63	332	1,4	22,82	11,0	20,0	15,0	20,0																																																																																																																																																																																																																																																																																																																																																																																																																																																																																																									
44	474	1,3	32,58	10,3	20,0	15,0	20,0	SK 672.1 - 100L/4	SK 672.1 - 100LH/4	SK 672.1 - 100LP/4	45,0	B56																																																																																																																																																																																																																																																																																																																																																																																																																																																																																																				
50	423	1,3	29,08	10,6	20,0	15,0	20,0																																																																																																																																																																																																																																																																																																																																																																																																																																																																																																									
55	381	1,6	26,23	10,8	20,0	15,0	20,0																																																																																																																																																																																																																																																																																																																																																																																																																																																																																																									
62	340	1,8	23,41	10,9	20,0	15,0	20,0																																																																																																																																																																																																																																																																																																																																																																																																																																																																																																									
70	300	2,0	20,62	11,1	20,0	15,0	20,0																																																																																																																																																																																																																																																																																																																																																																																																																																																																																																									
78	268	2,3	18,41	11,2	20,0	15,0	20,0																																																																																																																																																																																																																																																																																																																																																																																																																																																																																																									
84	251	2,4	17,25	11,2	20,0	15,0	20,0																																																																																																																																																																																																																																																																																																																																																																																																																																																																																																									
94	223	2,7	15,35	11,3	20,0	15,0	20,0																																																																																																																																																																																																																																																																																																																																																																																																																																																																																																									
105	199	2,9	13,70	11,4	20,0	15,0	20,0																																																																																																																																																																																																																																																																																																																																																																																																																																																																																																									
38	553	0,8	38,02	5,4	14,5	11,0	14,5						SK 573.1* - 100L/4	SK 573.1* - 100LH/4	SK 573.1* - 100LP/4	40,0	B53, 55																																																																																																																																																																																																																																																																																																																																																																																																																																																																																															
42	506	0,9	34,80	6,1	14,5	11,0	14,5																																																																																																																																																																																																																																																																																																																																																																																																																																																																																																									
47	450	1,0	30,93	6,5	14,5	11,0	14,5																																																																																																																																																																																																																																																																																																																																																																																																																																																																																																									
54	389	1,1	26,77	7,2	14,5	11,0	14,5																																																																																																																																																																																																																																																																																																																																																																																																																																																																																																									
61	346	1,2	23,79	7,4	14,5	11,0	14,5																																																																																																																																																																																																																																																																																																																																																																																																																																																																																																									
68	310	1,4	21,32	7,5	14,5	11,0	14,5																																																																																																																																																																																																																																																																																																																																																																																																																																																																																																									
75	279	1,5	19,22	7,5	14,5	11,0	14,5																																																																																																																																																																																																																																																																																																																																																																																																																																																																																																									
83	253	1,7	17,42	7,5	14,5	11,0	14,5																																																																																																																																																																																																																																																																																																																																																																																																																																																																																																									
46	455	0,8	31,28	7,1	15,0	11,0	15,0	SK 572.1* - 100L/4	SK 572.1* - 100LH/4	SK 572.1* - 100LP/4	40,0	B52, 54																																																																																																																																																																																																																																																																																																																																																																																																																																																																																																				
59	357	1,2	24,58	7,4	15,0	11,0	15,0																																																																																																																																																																																																																																																																																																																																																																																																																																																																																																									
66	318	1,3	21,85	7,6	15,0	11,0	15,0																																																																																																																																																																																																																																																																																																																																																																																																																																																																																																									
74	284	1,4	19,57	8,2	15,0	11,0	15,0																																																																																																																																																																																																																																																																																																																																																																																																																																																																																																									
88	239	1,7	16,46	8,2	15,0	11,0	15,0																																																																																																																																																																																																																																																																																																																																																																																																																																																																																																									
94	224	1,9	15,38	8,1	15,0	11,0	15,0																																																																																																																																																																																																																																																																																																																																																																																																																																																																																																									
106	199	2,1	13,67	8,1	15,0	11,0	15,0																																																																																																																																																																																																																																																																																																																																																																																																																																																																																																									
114	184	2,3	12,68	8,1	15,0	11,0	15,0																																																																																																																																																																																																																																																																																																																																																																																																																																																																																																									
128	164	2,5	11,25	8,1	15,0	11,0	15,0																																																																																																																																																																																																																																																																																																																																																																																																																																																																																																									
144	146	2,7	10,04	8,1	15,0	11,0	15,0																																																																																																																																																																																																																																																																																																																																																																																																																																																																																																									
162	130	2,9	8,92	7,9	15,0	11,0	15,0																																																																																																																																																																																																																																																																																																																																																																																																																																																																																																									
177	119	3,0	8,15	8,0	15,0	10,9	15,0																																																																																																																																																																																																																																																																																																																																																																																																																																																																																																									
193	109	3,2	7,49	7,9	15,0	10,7	15,0																																																																																																																																																																																																																																																																																																																																																																																																																																																																																																									
229	92	3,5	6,30	7,7	15,0	10,1	15,0																																																																																																																																																																																																																																																																																																																																																																																																																																																																																																									
246	86	3,5	5,88	7,5	15,0	9,9	15,0																																																																																																																																																																																																																																																																																																																																																																																																																																																																																																									
125	168	1,1	11,55	2,4	10,2	6,5	10,2	SK 372.1 - 100L/4	SK 372.1 - 100LH/4	SK 372.1 - 100LP/4	32,0	B50																																																																																																																																																																																																																																																																																																																																																																																																																																																																																																				
141	149	1,3	10,28	2,5	10,2	6,3	10,2																																																																																																																																																																																																																																																																																																																																																																																																																																																																																																									
154	137	1,4	9,40	2,8	10,2	6,2	10,2																																																																																																																																																																																																																																																																																																																																																																																																																																																																																																									
176	120	1,5	8,22	2,9	10,2	6,0	10,2																																																																																																																																																																																																																																																																																																																																																																																																																																																																																																									
200	105	1,6	7,23	3,1	10,2	5,8	10,2																																																																																																																																																																																																																																																																																																																																																																																																																																																																																																									
210	100	1,7	6,89	3,1	10,2	5,8	10,2																																																																																																																																																																																																																																																																																																																																																																																																																																																																																																									
220	96	1,7	6,58	3,2	10,2	5,7	10,2																																																																																																																																																																																																																																																																																																																																																																																																																																																																																																									
243	86	1,8	5,95	3,2	10,1	5,5	10,1																																																																																																																																																																																																																																																																																																																																																																																																																																																																																																									
276	76	2,1	5,24	3,2	9,7	5,3	9,7																																																																																																																																																																																																																																																																																																																																																																																																																																																																																																									
310	68	2,1	4,66	3,2	9,4	5,2	9,4																																																																																																																																																																																																																																																																																																																																																																																																																																																																																																									
345	61	2,1	4,18	3,2	9,1	5,0	9,1																																																																																																																																																																																																																																																																																																																																																																																																																																																																																																									
383	55	2,2	3,78	3,1	8,8	4,8	8,8																																																																																																																																																																																																																																																																																																																																																																																																																																																																																																									
422	50	2,2	3,43	3,1	8,6	4,7	8,6																																																																																																																																																																																																																																																																																																																																																																																																																																																																																																									
463	45	2,2	3,12	3,1	8,3	4,6	8,3																																																																																																																																																																																																																																																																																																																																																																																																																																																																																																									
506	42	2,2	2,86	3,0	8,0	4,5	8,0																																																																																																																																																																																																																																																																																																																																																																																																																																																																																																									
551	38	2,4	2,62	3,0	7,7	4,3	7,7																																																																																																																																																																																																																																																																																																																																																																																																																																																																																																									

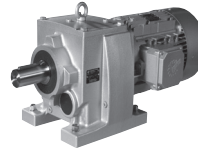
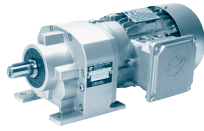
* ⇨ A11



3,00 kW

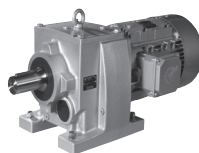
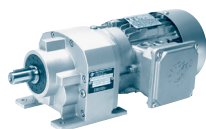
P ₁ [kW]	n ₂ [min ⁻¹]	M ₂ [Nm]	f _B	i _{ges}	F _R [kN]	F _A [kN]	F _{R VL} [kN]	F _{A VL} [kN]	Type			IE1 kg	mm
									IE1	IE2	IE3		
3,00	7,2	3970	0,8	197,50	20,5	22,0	28,8	40,0	SK 973.1 - 100LA/4	SK 973.1 - 100AH/4	SK 973.1 - 100AP/4	133	B63
	7,9	3605	0,9	179,32	22,5	22,0	29,3	40,0					
	8,2	3490	0,9	173,58	22,9	22,0	29,5	40,0					
	9,0	3168	0,9	157,60	23,7	22,0	30,0	40,0					
	11	2663	1,2	132,45	25,0	22,0	30,6	40,0					
	12	2418	1,4	120,26	25,5	22,0	30,9	40,0					
	14	2116	1,5	105,23	26,1	22,0	31,3	40,0					
	15	1909	1,7	94,96	26,5	22,0	31,5	40,0					
	17	1733	1,9	86,22	26,8	22,0	31,6	40,0					
	18	1551	2,1	77,16	27,1	22,0	31,8	40,0					
	19	1517	2,2	75,44	27,2	22,0	31,8	40,0					
	21	1377	2,4	68,50	27,4	22,0	31,9	40,0					
	22	1327	2,4	65,98	27,5	22,0	32,0	40,0					
	24	1204	2,7	59,91	27,6	22,0	32,0	40,0					
	26	1119	2,9	55,66	27,7	22,0	32,1	40,0					
	27	1052	3,0	52,32	27,8	22,0	32,1	40,0					
	30	957	3,3	47,60	28,0	22,0	32,2	40,0					
34	855	3,7	42,51	28,1	22,0	32,3	40,0						
	14	2108	0,8	104,84	12,5	18,0	22,8	30,0	SK 873.1 - 100LA/4	SK 873.1 - 100AH/4	SK 873.1 - 100AP/4	94,0	B61
	16	1838	0,9	91,43	14,7	18,0	24,0	30,0					
	17	1670	1,0	83,08	15,8	18,0	24,7	30,0					
	19	1493	1,1	74,29	16,7	18,0	25,0	30,0					
	21	1357	1,3	67,50	17,4	18,0	25,0	30,0					
	23	1228	1,4	61,07	17,9	18,0	25,0	30,0					
	26	1113	1,5	55,35	17,9	18,0	25,0	30,0					
	28	1012	1,7	50,32	17,5	18,0	25,0	30,0					
	31	915	1,9	45,53	17,1	18,0	25,0	30,0					
	36	798	2,1	39,68	16,6	18,0	25,0	30,0					
	40	716	2,4	35,63	16,2	18,0	25,0	30,0					
	44	648	2,6	32,24	15,8	18,0	25,0	30,0					
	47	613	2,7	30,47	15,6	18,0	25,0	30,0					
	52	554	3,0	27,57	15,2	18,0	25,0	30,0					
	55	522	3,2	25,69	15,0	18,0	25,0	30,0					
	61	472	3,5	23,49	14,6	18,0	25,0	30,0					
	33	858	1,6	42,67	16,9	18,0	25,0	30,0	SK 872.1 - 100LA/4	SK 872.1 - 100AH/4	SK 872.1 - 100AP/4	92,0	B60
	37	779	1,7	38,77	16,5	18,0	25,0	30,0					
	41	705	1,7	35,08	16,1	18,0	25,0	30,0					
	28	1032	0,8	51,31	6,9	8,2	14,4	17,4	SK 773.1 - 100LA/4	SK 773.1 - 100AH/4	SK 773.1 - 100AP/4	59,0	B59
	30	957	0,9	47,61	7,1	8,3	14,3	17,3					
	33	873	1,0	43,43	7,6	8,6	14,4	17,4					
	36	785	1,1	39,06	8,3	9,0	14,5	17,6					
	40	719	1,1	35,77	8,2	9,0	14,4	17,4					
	45	640	1,3	31,83	8,1	9,0	14,3	17,3					
	50	576	1,4	28,63	8,0	9,0	14,3	17,3					
	56	510	1,6	25,39	7,9	9,0	14,1	17,1					
	59	487	1,6	24,23	7,8	9,0	14,0	16,9					
	66	432	1,7	21,49	7,6	9,0	13,8	16,7					
	53	540	1,5	26,86	8,0	9,0	14,3	17,3	SK 772.1 - 100LA/4	SK 772.1 - 100AH/4	SK 772.1 - 100AP/4	57,0	B58
	58	491	1,7	24,41	7,8	9,0	14,1	17,1					
	70	408	2,0	20,31	7,6	9,0	13,8	16,7					
	77	371	2,1	18,46	7,4	9,0	13,6	16,4					
	86	335	2,3	16,66	7,2	9,0	13,3	16,2					
	91	314	2,4	15,62	7,1	9,0	13,1	15,9					

3,00 kW



P ₁ [kW]	n ₂ [min ⁻¹]	IE2	M ₂ [Nm]	f _B	i _{ges}	F _R [kN]	F _A [kN]	F _{R VL} [kN]	F _{A VL} [kN]	Type			IE1 kg	mm
										IE1	IE2	IE3		
3,00	34		835	0,8	41,54	6,6	20,0	13,1	20,0	SK 673.1 - 100LA/4	SK 673.1 - 100AH/4	SK 673.1 - 100AP/4	46,0	B57
	38		749	0,9	37,23	7,9	20,0	13,7	20,0					
	42		686	0,9	34,12	8,6	20,0	14,2	20,0					
	46		622	0,9	30,92	9,2	20,0	14,5	20,0					
	52		555	0,9	27,61	9,7	20,0	14,9	20,0					
	57		506	1,0	25,19	10,1	20,0	15,0	20,0					
	62		459	1,0	22,82	10,4	20,0	15,0	20,0					
	44		655	0,9	32,58	8,9	20,0	14,4	20,0					
	49		585	0,9	29,08	9,5	20,0	14,7	20,0					
	54		527	1,2	26,23	9,9	20,0	15,0	20,0					
	61		471	1,3	23,41	10,3	20,0	15,0	20,0					
	69		415	1,5	20,62	10,6	20,0	15,0	20,0					
	77		370	1,6	18,41	10,8	20,0	15,0	20,0					
	83		347	1,8	17,25	10,9	20,0	15,0	20,0					
	93		309	2,0	15,35	11,1	20,0	15,0	20,0					
104		276	2,1	13,70	11,2	20,0	15,0	20,0						
113		253	2,3	12,56	11,2	20,0	15,0	20,0						
125		229	2,5	11,38	11,3	20,0	15,0	20,0						
137		208	2,7	10,37	11,4	20,0	14,8	20,0						
53	538	0,8	26,77	4,1	14,5	11,0	14,5	SK 573.1* - 100LA/4	SK 573.1* - 100AH/4	SK 573.1* - 100AP/4	40,0	B53, 55		
60	478	0,9	23,79	4,6	14,5	11,0	14,5							
67	429	1,0	21,32	4,9	14,5	11,0	14,5							
74	386	1,1	19,22	5,2	14,5	11,0	14,5							
82	350	1,2	17,42	5,3	14,5	11,0	14,5							
58	494	0,9	24,58	4,6	15,0	11,0	15,0	SK 572.1* - 100LA/4	SK 572.1* - 100AH/4	SK 572.1* - 100AP/4	40,0	B52, 54		
65	439	1,0	21,85	5,0	15,0	11,0	15,0							
73	393	1,0	19,57	6,0	15,0	11,0	15,0							
87	331	1,2	16,46	6,4	15,0	11,0	15,0							
93	309	1,4	15,38	6,4	15,0	11,0	15,0							
104	275	1,5	13,67	6,5	15,0	11,0	15,0							
112	255	1,7	12,68	6,7	15,0	11,0	15,0							
127	226	1,8	11,25	6,8	15,0	11,0	15,0							
142	202	2,0	10,04	6,9	15,0	11,0	15,0							
160	179	2,1	8,92	6,9	15,0	11,0	15,0							
175	164	2,2	8,15	7,1	15,0	10,8	15,0							
190	151	2,3	7,49	7,1	15,0	10,5	15,0							
226	127	2,5	6,30	7,0	15,0	10,0	15,0							
242	118	2,5	5,88	6,9	15,0	9,8	15,0							
272	105	2,6	5,23	6,7	15,0	9,4	15,0							
304	94	2,7	4,69	6,6	15,0	9,1	15,0							
337	85	2,7	4,22	6,5	15,0	8,8	15,0							
372	77	2,9	3,83	6,3	15,0	8,6	15,0							
436	66	2,9	3,27	6,1	14,5	8,2	14,5							
488	59	2,9	2,92	6,0	13,7	7,9	13,7							
123	232	0,8	11,55	0,7	10,2	6,2	10,2	SK 372.1 - 100LA/4	SK 372.1 - 100AH/4	SK 372.1 - 100AP/4	32,0	B50		
139	207	0,9	10,28	1,0	10,2	6,0	10,2							
152	189	1,0	9,40	1,4	10,2	5,9	10,2							
173	165	1,1	8,22	1,8	10,2	5,8	10,2							
197	145	1,2	7,23	2,0	10,1	5,6	10,1							
207	138	1,2	6,89	2,2	10,1	5,6	10,1							
217	132	1,2	6,58	2,3	10,0	5,5	10,0							
240	120	1,3	5,95	2,4	9,7	5,4	9,7							
272	105	1,5	5,24	2,5	9,4	5,2	9,4							
306	94	1,5	4,66	2,5	9,1	5,0	9,1							
341	84	1,5	4,18	2,6	8,9	4,9	8,9							
377	76	1,6	3,78	2,6	8,6	4,7	8,6							
416	69	1,6	3,43	2,6	8,4	4,6	8,4							
456	63	1,6	3,12	2,6	8,1	4,5	8,1							
499	57	1,6	2,86	2,6	7,8	4,4	7,8							
543	53	1,7	2,62	2,6	7,5	4,3	7,5							

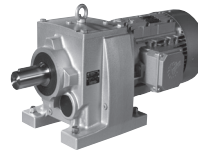
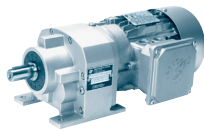
* ⇨ A11



4,00 kW

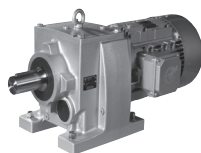
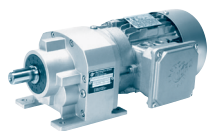
P ₁ [kW]	n ₂ [min ⁻¹]	M ₂ [Nm]	f _B	i _{ges}	F _R [kN]	F _A [kN]	F _{R VL} [kN]	F _{A VL} [kN]	Type			IE1 kg	mm
									IE1	IE2	IE3		
4,00	11	3513	0,9	132,45	22,8	22,0	29,5	40,0	SK 973.1 - 112M/4	SK 973.1 - 112MH/4	SK 973.1 - 112MP/4	143	B63
	12	3190	1,0	120,26	23,7	22,0	30,0	40,0					
	14	2791	1,1	105,23	24,7	22,0	30,5	40,0					
	15	2519	1,3	94,96	25,3	22,0	30,8	40,0					
	17	2287	1,4	86,22	25,7	22,0	31,1	40,0					
	19	2047	1,6	77,16	26,2	22,0	31,3	40,0					
	21	1817	1,8	68,50	26,6	22,0	31,5	40,0					
	22	1750	1,8	65,98	26,8	22,0	31,6	40,0					
	24	1589	2,0	59,91	27,0	22,0	31,7	40,0					
	26	1476	2,2	55,66	27,2	22,0	31,8	40,0					
28	1388	2,3	52,32	27,3	22,0	31,9	40,0						
30	1263	2,5	47,60	27,5	22,0	32,0	40,0						
	34	1134	2,6	42,76	27,8	22,0	32,1	40,0	SK 972.1 - 112M/4	SK 972.1 - 112MH/4	SK 972.1 - 112MP/4	141	B62
	17	2204	0,8	83,08	11,6	18,0	22,3	30,0	SK 873.1 - 112M/4	SK 873.1 - 112MH/4	SK 873.1 - 112MP/4	104	B61
	19	1970	0,9	74,29	13,7	18,0	23,4	30,0					
	21	1790	0,9	67,50	15,0	18,0	24,2	30,0					
	24	1620	1,0	61,07	16,1	18,0	24,9	30,0					
	26	1468	1,2	55,35	16,7	18,0	25,0	30,0					
	29	1335	1,3	50,32	16,4	18,0	25,0	30,0					
	32	1208	1,4	45,53	16,1	18,0	25,0	30,0					
	36	1053	1,6	39,68	15,7	18,0	25,0	30,0					
	40	945	1,8	35,63	15,4	18,0	25,0	30,0					
	45	855	2,0	32,24	15,1	18,0	25,0	30,0					
	47	808	2,1	30,47	14,9	18,0	25,0	30,0					
	34	1132	1,2	42,67	16,0	18,0	25,0	30,0	SK 872.1 - 112M/4	SK 872.1 - 112MH/4	SK 872.1 - 112MP/4	102	B60
	37	1028	1,3	38,77	15,7	18,0	25,0	30,0					
	41	930	1,3	35,08	15,4	18,0	25,0	30,0					
	45	849	1,9	32,00	15,1	18,0	25,0	30,0					
	50	771	2,0	29,08	14,8	18,0	25,0	30,0					
	77	495	3,1	18,67	13,3	18,0	23,6	30,0					
	85	450	3,4	16,96	12,9	18,0	23,0	30,0					
	95	403	3,7	15,18	12,6	18,0	22,3	30,0					
	104	366	4,0	13,79	12,2	18,0	21,8	30,0					
	33	1152	0,8	43,43	4,0	5,5	12,1	14,7					
	37	1036	0,8	39,06	5,1	6,4	12,5	15,2					
	40	949	0,9	35,77	5,4	6,6	12,5	15,2					
	45	844	1,0	31,83	6,1	7,1	12,7	15,3					
	50	759	1,1	28,63	6,8	7,6	12,8	15,5					
	57	674	1,2	25,39	7,2	8,0	12,8	15,5					
	59	643	1,2	24,23	7,1	7,9	12,7	15,4					
	67	570	1,3	21,49	7,0	8,1	12,7	15,3					
	54	712	1,2	26,86	7,1	7,9	12,9	15,6	SK 772.1 - 112M/4	SK 772.1 - 112MH/4	SK 772.1 - 112MP/4	68,0	B58
	59	648	1,3	24,41	7,2	8,0	12,8	15,5					
	71	539	1,5	20,31	7,0	8,4	12,8	15,4					
	78	490	1,6	18,46	6,9	8,4	12,6	15,3					
	86	442	1,7	16,66	6,8	8,5	12,5	15,1					
	92	414	1,8	15,62	6,7	8,4	12,3	14,9					
	100	381	1,9	14,38	6,6	8,6	12,3	14,9					
	110	347	2,0	13,07	6,5	8,5	12,1	14,6					
	123	309	2,2	11,67	6,4	8,5	11,9	14,4					
	130	293	2,4	11,06	6,3	8,3	11,7	14,2					
	136	281	2,4	10,60	6,2	8,4	11,7	14,2					

4,00 kW 5,50 kW



P ₁ [kW]	n ₂ [min ⁻¹]	IE2	M ₂ [Nm]	f _B	i _{ges}	F _R [kN]	F _A [kN]	F _{R VL} [kN]	F _{A VL} [kN]	Type			IE1 kg	mm						
										IE1	IE2	IE3								
4,00	70		547	1,1	20,62	9,8	20,0	14,9	20,0	SK 672.1 - 112M/4	SK 672.1 - 112MH/4	SK 672.1 - 112MP/4	56,0	B56						
	78		488	1,2	18,41	10,2	20,0	15,0	20,0											
	83		458	1,3	17,25	10,4	20,0	15,0	20,0											
	94		407	1,5	15,35	10,6	20,0	15,0	20,0											
	105		364	1,6	13,70	10,8	20,0	15,0	20,0											
	115		333	1,7	12,56	11,0	20,0	15,0	20,0											
	127		302	1,9	11,38	11,1	20,0	14,8	20,0											
	139		275	2,1	10,37	11,2	20,0	14,4	20,0											
	156		245	2,2	9,25	11,3	20,0	14,0	20,0											
	166		230	2,3	8,66	11,3	20,0	13,7	20,0											
	170		225	2,4	8,48	11,3	20,0	13,6	20,0											
	187		204	2,6	7,68	11,4	20,0	13,2	20,0											
	213		179	2,9	6,75	11,4	20,0	12,8	20,0											
	235		162	3,1	6,12	11,4	20,0	12,4	20,0											
	258		148	3,3	5,59	11,5	20,0	12,1	20,0											
	285		134	3,6	5,06	11,5	19,9	11,7	19,9											
	68	565		0,8	21,32	1,8	14,5	8,5	14,5						SK 573.1* - 112M/4	SK 573.1* - 112MH/4	SK 573.1* - 112MP/4	50,0	B53, 55	
75			510	0,8	19,22	2,3	14,5	8,9	14,5											
83			462	0,9	17,42	2,7	14,5	9,1	14,5											
74	519		0,8	19,57	3,4	15,0	10,0	15,0	SK 572.1* - 112M/4	SK 572.1* - 112MH/4	SK 572.1* - 112MP/4	50,0	B52, 54							
	87		437	0,9	16,46	4,1	15,0	10,5						15,0						
	94		408	1,1	15,38	4,2	15,0	10,4						15,0						
	105		363	1,1	13,67	4,5	15,0	10,6						15,0						
	114		336	1,3	12,68	4,9	15,0	10,9						15,0						
	128		298	1,4	11,25	5,3	15,0	11,0						15,0						
	143		266	1,5	10,04	5,5	15,0	11,0						15,0						
	161		237	1,6	8,92	5,6	15,0	10,7						15,0						
	177		216	1,7	8,15	6,0	15,0	10,5						15,0						
	192		199	1,8	7,49	6,1	15,0	10,3						15,0						
	229		167	1,9	6,30	6,1	15,0	9,8						15,0						
	245		156	1,9	5,88	6,0	15,0	9,6						15,0						
	275		139	1,9	5,23	6,0	15,0	9,2						15,0						
	307		124	2,0	4,69	5,9	15,0	8,9						15,0						
	341		112	2,1	4,22	5,8	15,0	8,7						15,0						
	376		102	2,2	3,83	5,7	15,0	8,4						15,0						
	440		87	2,2	3,27	5,6	14,2	8,0						14,2						
493		78	2,2	2,92	5,5	13,4	7,7	13,4												
5,50	12		4326	0,8	120,26	17,2	22,0	28,1	40,0	SK 973.1 - 132S/4	SK 973.1 - 132SH/4	SK 973.1 - 132SP/4	162	B63						
	14		3785	0,8	105,23	21,9	22,0	29,1	40,0											
	15		3416	1,0	94,96	23,1	22,0	29,6	40,0											
	17		3102	1,1	86,22	23,9	22,0	30,1	40,0											
	19		2776	1,2	77,16	24,7	22,0	30,5	40,0											
	21		2464	1,3	68,50	25,4	22,0	30,9	40,0											
	22		2374	1,3	65,98	25,6	22,0	31,0	40,0											
	24		2155	1,5	59,91	26,0	22,0	31,2	40,0											
	26		2002	1,6	55,66	26,2	22,0	31,4	40,0											
	28		1882	1,7	52,32	26,3	22,0	31,5	40,0											
	31		1712	1,9	47,60	26,4	22,0	31,6	40,0											
	34		1529	2,1	42,51	26,4	22,0	31,8	40,0											
	34	1538		1,9	42,76	26,9	22,0	31,8	40,0						SK 972.1 - 132S/4	SK 972.1 - 132SH/4	SK 972.1 - 132SP/4	160	B62	
		39		1338	2,2	37,19	26,7	22,0	32,0											40,0
		44		1200	2,4	33,36	26,2	22,0	32,0											40,0
		48		1090	2,6	30,29	25,8	22,0	32,1											40,0
		53		995	2,6	27,66	25,4	22,0	32,2											40,0

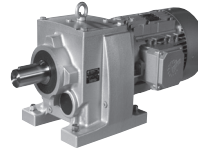
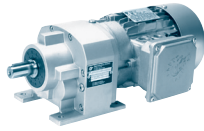
* ⇒ □A11



5,50 kW

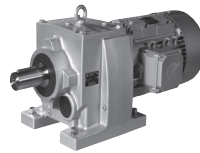
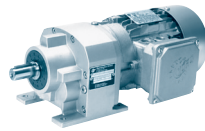
P ₁ [kW]	n ₂ [min ⁻¹]	M ₂ [Nm]	f _B	i _{ges}	F _R [kN]	F _A [kN]	F _{R VL} [kN]	F _{A VL} [kN]	Type			IE1 kg	mm
									IE1	IE2	IE3		
5,50	24	2197	0,8	61,07	11,7	17,1	22,3	30,0	SK 873.1 - 132S/4	SK 873.1 - 132SH/4	SK 873.1 - 132SP/4	124	B61
	26	1991	0,9	55,35	13,6	17,8	23,4	30,0					
	29	1810	0,9	50,32	14,8	18,0	24,2	30,0					
	32	1638	1,0	45,53	14,7	18,0	24,8	30,0					
	37	1427	1,2	39,68	14,5	18,0	25,0	30,0					
	41	1282	1,3	35,63	14,3	18,0	25,0	30,0					
	45	1160	1,5	32,24	14,0	18,0	25,0	30,0					
	48	1096	1,5	30,47	13,9	18,0	25,0	30,0					
	53	992	1,7	27,57	13,7	18,0	25,0	30,0					
	56	934	1,8	25,69	13,5	18,0	24,9	30,0					
	62	845	2,0	23,49	13,3	18,0	24,3	30,0					
	68	769	2,1	21,38	13,0	18,0	23,8	30,0					
	75	696	2,3	19,34	12,7	18,0	23,2	30,0					
		34	1535	0,9	42,67	14,7	18,0	25,0					
	38	1395	0,9	38,77	14,4	18,0	25,0	30,0					
	42	1262	1,0	35,08	14,2	18,0	25,0	30,0					
	46	1151	1,4	32,00	14,1	18,0	25,0	30,0					
	50	1046	1,5	29,08	13,8	18,0	25,0	30,0					
	52	1007	1,6	28,00	13,8	18,0	25,0	30,0					
	57	915	1,7	25,44	13,5	18,0	24,7	30,0					
	63	828	1,9	23,02	13,2	18,0	24,2	30,0					
	78	672	2,3	18,67	12,7	18,0	23,0	30,0					
	86	610	2,5	16,96	12,4	18,0	22,5	30,0					
	96	546	2,7	15,18	12,1	18,0	21,9	29,6					
	106	496	3,0	13,79	11,8	17,9	21,3	28,9					
	117	449	3,3	12,48	11,5	17,6	20,8	28,3					
	130	404	3,5	11,24	11,2	17,3	20,2	27,7					
	140	375	3,7	10,44	10,9	16,9	19,8	27,2					
	158	332	4,2	9,24	10,6	16,6	19,2	26,5					
	51	1030	0,8	28,63	3,3	4,6	10,7	12,9	SK 773.1 - 132S/4	SK 773.1 - 132SH/4	SK 773.1 - 132SP/4	88,0	B59
	57	913	0,9	25,39	4,1	5,3	10,9	13,2					
	60	872	0,9	24,23	4,2	5,3	10,9	13,1					
	68	773	1,0	21,49	4,9	5,8	11,0	13,3					
	72	731	1,1	20,31	5,4	6,3	11,2	13,6	SK 772.1 - 132S/4	SK 772.1 - 132SH/4	SK 772.1 - 132SP/4	87,0	B58
	79	664	1,2	18,46	5,7	6,4	11,2	13,6					
	88	599	1,3	16,66	6,0	6,7	11,2	13,6					
	93	562	1,4	15,62	6,1	6,7	11,1	13,4					
	102	517	1,4	14,38	6,1	7,0	11,2	13,6					
	112	470	1,5	13,07	6,0	7,1	11,1	13,4					
	125	420	1,6	11,67	5,9	7,2	11,0	13,3					
	132	398	1,7	11,06	5,8	7,1	10,9	13,1					
	138	381	1,8	10,60	5,8	7,2	10,9	13,2					
	146	360	1,9	10,00	5,7	7,1	10,7	12,9					
	163	323	2,0	8,97	5,6	7,2	10,6	12,8					
	180	292	2,2	8,12	5,5	7,1	10,4	12,6					
	191	274	2,3	7,63	5,4	6,9	10,2	12,3					
	95	552	1,1	15,35	9,7	20,0	14,9	20,0					
	107	493	1,2	13,70	10,1	20,0	14,9	20,0					
	116	452	1,3	12,56	10,4	20,0	14,6	20,0					
	128	409	1,4	11,38	10,6	20,0	14,2	20,0					
	141	373	1,5	10,37	10,8	20,0	13,9	20,0					
	158	333	1,6	9,25	11,0	20,0	13,5	20,0					
	169	312	1,7	8,66	11,0	20,0	13,3	20,0					
	172	305	1,7	8,48	11,1	20,0	13,2	20,0					
	190	276	1,9	7,68	11,2	20,0	12,8	20,0					
	216	243	2,1	6,75	11,3	20,0	12,4	20,0					
	239	220	2,3	6,12	11,3	20,0	12,1	20,0					
	261	201	2,4	5,59	11,4	20,0	11,8	20,0					
	288	182	2,6	5,06	11,4	19,4	11,4	19,4					

5,50 kW 7,50 kW



P ₁ [kW]	n ₂ [min ⁻¹]	M ₂ [Nm]	f _B	i _{ges}	F _R [kN]	F _A [kN]	F _{R VL} [kN]	F _{A VL} [kN]	Type			IE1 kg	mm
									IE1	IE2	IE3		
5,50	317	166	2,7	4,61	11,1	18,9	11,1	18,9	SK 672.1 - 132S/4	SK 672.1 - 132SH/4	SK 672.1 - 132SP/4	75,0	B56
	346	152	2,8	4,22	10,8	18,4	10,8	18,4					
	376	140	2,9	3,88	10,6	17,9	10,6	17,9					
	408	129	2,8	3,58	10,3	17,3	10,3	17,3					
	441	119	2,9	3,31	10,1	16,6	10,1	16,6					
	475	110	2,9	3,07	9,8	16,0	9,8	16,0					
	511	103	2,9	2,86	9,6	15,5	9,6	15,5					
	549	96	2,9	2,66	9,4	15,0	9,4	15,0					
	130	405	1,0	11,25	2,9	15,0	8,7	15,0					
	145	361	1,1	10,04	3,4	15,0	9,1	15,0					
	164	321	1,2	8,92	3,7	15,0	9,2	15,0					
	179	293	1,2	8,15	4,3	15,0	9,7	15,0					
	195	269	1,3	7,49	4,6	15,0	9,9	15,0					
	232	227	1,4	6,30	4,8	15,0	9,5	15,0					
248	212	1,4	5,88	4,8	15,0	9,3	15,0						
279	188	1,4	5,23	4,9	15,0	9,0	15,0						
312	169	1,5	4,69	4,9	15,0	8,7	15,0						
346	152	1,5	4,22	4,9	15,0	8,4	15,0						
381	138	1,6	3,83	4,9	14,7	8,2	14,7						
447	118	1,6	3,27	4,8	13,7	7,8	13,7						
499	105	1,6	2,92	4,8	12,9	7,6	12,9						
7,50	17	4230	0,8	86,22	14,8	18,6	28,3	40,0	SK 973.1 - 132M/4	SK 973.1 - 132MH/4	SK 973.1 - 132MP/4	170	B63
	19	3785	0,9	77,16	17,0	20,4	29,1	40,0					
	21	3360	1,0	68,50	18,2	21,2	29,7	40,0					
	22	3237	1,0	65,98	19,0	21,9	29,9	40,0					
	24	2939	1,1	59,91	19,7	22,0	30,3	40,0					
	26	2730	1,2	55,66	20,3	22,0	30,6	40,0					
	28	2567	1,2	52,32	20,8	22,0	30,8	40,0					
	31	2335	1,4	47,60	21,3	22,0	31,0	40,0					
	34	2085	1,5	42,51	21,9	22,0	31,3	40,0					
	39	1833	1,7	37,36	22,3	22,0	31,5	40,0					
	41	1726	1,9	35,19	22,6	22,0	31,6	40,0					
	46	1567	2,0	31,95	22,6	22,0	31,8	40,0					
	47	1519	2,0	30,97	22,6	22,0	31,8	40,0					
	54	1335	2,2	27,22	22,6	22,0	31,9	40,0					
	57	1251	2,4	25,51	22,6	22,0	32,0	40,0					
	34	2097	1,4	42,76	22,5	22,0	31,3	40,0					
	39	1824	1,6	37,19	22,9	22,0	31,5	40,0					
	44	1636	1,8	33,36	22,7	22,0	31,7	40,0					
	48	1486	1,9	30,29	22,6	22,0	31,8	40,0					
	53	1357	1,9	27,66	22,5	22,0	31,9	40,0					
63	1137	2,0	23,19	22,1	22,0	32,1	40,0						
66	1079	2,6	21,99	22,7	22,0	32,1	40,0						
74	968	2,9	19,72	22,3	22,0	32,2	40,0						
83	866	3,2	17,65	22,2	22,0	32,3	40,0						
92	777	3,5	15,84	21,5	22,0	32,3	40,0						
7,50	32	2233	0,8	45,53	11,3	13,4	22,1	29,6	SK 873.1 - 132M/4	SK 873.1 - 132MH/4	SK 873.1 - 132MP/4	130	B61
	37	1946	0,9	39,68	12,8	14,5	23,6	29,9					
	41	1748	1,0	35,63	12,8	15,2	24,4	30,0					
	45	1582	1,1	32,24	12,7	15,6	24,4	30,0					
	48	1495	1,1	30,47	12,7	15,8	24,4	30,0					
	53	1352	1,2	27,57	12,5	16,1	24,2	29,9					
	56	1274	1,3	25,69	12,5	16,3	23,9	29,8					
	62	1152	1,4	23,49	12,3	16,4	23,4	29,5					
	68	1049	1,5	21,38	12,1	16,5	23,0	29,3					
	75	949	1,7	19,34	11,9	16,5	22,5	28,9					
	46	1570	1,0	32,00	12,8	15,9	24,6	30,0					
50	1426	1,1	29,08	12,6	16,0	24,4	30,0						
52	1374	1,2	28,00	12,6	16,3	24,3	30,0						
57	1248	1,3	25,44	12,4	16,3	23,8	29,8						
63	1129	1,4	23,02	12,3	16,4	23,3	29,5						
78	916	1,7	18,67	11,9	16,7	22,4	28,9						
86	832	1,9	16,96	11,7	16,5	21,9	28,5						
96	745	2,0	15,18	11,5	16,5	21,3	28,1						

* ⇨ A11

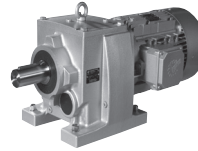
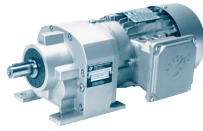


7,50 kW

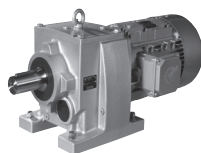
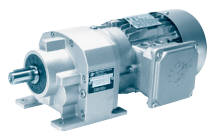
P ₁ [kW]	n ₂ [min ⁻¹]	IE2	M ₂ [Nm]	f _B	i _{ges}	F _R [kN]	F _A [kN]	F _{R VL} [kN]	F _{A VL} [kN]	Type			IE1 kg	mm					
										IE1	IE2	IE3							
7,50	106		677	2,2	13,79	11,2	16,3	20,8	27,6	SK 872.1 - 132M/4	SK 872.1 - 132MH/4	SK 872.1 - 132MP/4	128	B60					
	117		612	2,4	12,48	11,0	16,1	20,3	27,1										
	130		551	2,5	11,24	10,7	16,0	19,8	26,6										
	140		512	2,7	10,44	10,5	15,6	19,4	26,1										
	158		453	3,0	9,24	10,2	15,5	18,9	25,6										
	165		435	3,1	8,87	10,1	15,1	18,6	25,1										
	189		379	3,4	7,73	9,8	14,9	18,0	24,5										
	222		322	3,8	6,57	9,3	14,4	17,2	23,6										
	258		277	4,1	5,66	9,0	13,7	16,5	22,7										
	265		270	4,3	5,50	8,9	13,8	16,5	22,7										
	72		996	0,8	20,31	2,1	3,2	9,2	11,2						SK 772.1 - 132M/4	SK 772.1 - 132MH/4	SK 772.1 - 132MP/4	94,0	B58
	79		906	0,9	18,46	2,7	3,7	9,3	11,3										
88		817	0,9	16,66	3,3	4,3	9,5	11,5											
93		766	1,0	15,62	3,5	4,3	9,5	11,5											
102		705	1,0	14,38	4,2	5,0	9,8	11,8											
112		641	1,1	13,07	4,5	5,2	9,8	11,8											
125		572	1,2	11,67	5,0	5,6	9,9	11,9											
132		542	1,3	11,06	4,9	5,5	9,7	11,8											
138		520	1,3	10,60	5,1	5,7	9,8	11,9											
146		491	1,4	10,00	5,1	5,6	9,6	11,7											
163		440	1,5	8,97	5,2	5,8	9,7	11,7											
180		398	1,6	8,12	5,1	5,8	9,6	11,6											
191		374	1,7	7,63	5,0	5,5	9,3	11,3											
220		325	1,8	6,63	5,0	6,1	9,7	11,7											
236		304	1,9	6,19	4,8	5,6	9,2	11,1											
271		264	2,2	5,38	4,8	6,0	9,4	11,4											
310		231	2,4	4,71	4,6	5,7	9,0	10,9											
95		753	0,8	15,35	7,8	20,0	13,7	20,0	SK 672.1 - 132M/4	SK 672.1 - 132MH/4	SK 672.1 - 132MP/4	82,0	B56						
107		672	0,9	13,70	8,7	20,0	14,1	20,0											
116		616	0,9	12,56	9,2	20,0	13,8	20,0											
128		558	1,0	11,38	9,7	20,0	13,5	20,0											
141		508	1,1	10,37	10,0	20,0	13,3	20,0											
158		454	1,2	9,25	10,4	20,0	13,0	20,0											
169		425	1,2	8,66	10,5	20,0	12,7	20,0											
172		416	1,3	8,48	10,6	20,0	12,7	20,0											
190		377	1,4	7,68	10,8	20,0	12,4	20,0											
216		331	1,6	6,75	11,0	20,0	12,0	20,0											
239		300	1,7	6,12	11,1	19,8	11,7	19,8											
261		274	1,8	5,59	11,2	19,4	11,4	19,4											
288		248	1,9	5,06	11,1	18,9	11,1	18,9											
317		226	2,0	4,61	10,8	18,4	10,8	18,4											
346		207	2,0	4,22	10,6	17,9	10,6	17,9											
376		190	2,1	3,88	10,3	17,5	10,3	17,5											
408		176	2,1	3,58	10,1	16,8	10,1	16,8											
441		162	2,1	3,31	9,8	16,1	9,8	16,1											
475		151	2,1	3,07	9,6	15,6	9,6	15,6											
511		140	2,1	2,86	9,4	15,1	9,4	15,1											
549		130	2,1	2,66	9,2	14,6	9,2	14,6											
145		492	0,8	10,04	0,7	15,0	6,3	15,0	SK 572.1* - 132M/4	SK 572.1* - 132MH/4	SK 572.1* - 132MP/4	76,0	B52, 54						
164		438	0,8	8,92	1,2	15,0	6,6	15,0											
179		400	0,9	8,15	2,1	15,0	7,5	15,0											
195		367	1,0	7,49	2,6	15,0	7,9	15,0											
232		309	1,0	6,30	3,1	15,0	8,2	15,0											
248		289	1,0	5,88	3,2	15,0	8,1	15,0											
279		257	1,1	5,23	3,4	15,0	8,2	15,0											
312		230	1,1	4,69	3,5	15,0	8,2	15,0											
346		207	1,1	4,22	3,6	14,6	8,2	14,6											
381		188	1,2	3,83	3,7	14,1	7,9	14,1											
447		160	1,2	3,27	3,8	13,1	7,6	13,1											
499		143	1,2	2,92	3,8	12,5	7,3	12,5											

* ⇔ A11

9,20 kW



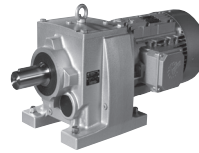
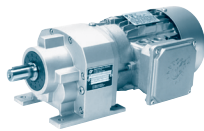
P ₁ [kW]	n ₂ [min ⁻¹]	M ₂ [Nm]	f _B	i _{ges}	F _R [kN]	F _A [kN]	F _{R VL} [kN]	F _{A VL} [kN]	Type			IE1 kg	mm
									IE1	IE2	IE3		
9,20	21	4150	0,8	68,50	11,9	15,6	28,4	40,0	SK 973.1 - 132 MA/4	SK 973.1 - 132 LH/4		170	B63
	22	3998	0,8	65,98	13,0	16,6	28,7	40,0					
	24	3630	0,9	59,91	14,1	17,4	29,3	40,0					
	26	3372	0,9	55,66	15,2	18,2	29,7	40,0					
	28	3170	1,0	52,32	16,0	18,8	30,0	40,0					
	30	2884	1,1	47,60	17,0	19,5	30,4	40,0					
	34	2576	1,2	42,51	18,0	20,3	30,7	40,0					
	39	2264	1,4	37,36	18,9	20,9	31,1	40,0					
	41	2132	1,5	35,19	19,5	21,3	31,2	40,0					
	45	1936	1,7	31,95	19,7	21,3	31,4	40,0					
	47	1877	1,7	30,97	19,8	21,4	31,5	40,0					
	53	1649	1,8	27,22	20,1	21,6	31,7	40,0					
	57	1545	1,9	25,51	20,3	21,6	31,8	40,0					
	65	1358	2,1	22,42	20,4	21,6	31,9	40,0					
		34	2591	1,1	42,76	18,7	21,0	30,7					
	39	2253	1,3	37,19	19,6	21,5	31,1	40,0					
	43	2021	1,4	33,36	19,7	21,4	31,3	40,0					
	48	1835	1,5	30,29	19,9	21,4	31,5	40,0					
	52	1676	1,6	27,66	19,9	21,4	31,7	40,0					
	63	1405	1,6	23,19	19,9	21,1	31,9	40,0					
	66	1332	2,1	21,99	20,8	21,9	32,0	40,0					
	74	1195	2,3	19,72	20,6	21,5	32,0	40,0					
	82	1070	2,6	17,65	20,7	21,5	32,1	40,0					
	92	960	2,9	15,84	20,3	21,1	32,2	39,2					
	102	858	3,1	14,16	20,1	20,8	32,3	38,3					
	107	822	3,2	13,56	20,2	20,8	32,3	38,1					
	113	779	3,4	12,86	19,8	20,4	32,3	37,5					
	126	699	3,6	11,54	19,4	20,3	32,4	36,8					
	41	2159	0,8	35,63	10,0	11,6	21,9	27,0	SK 873.1 - 132 MA/4	SK 873.1 - 132 LH/4		130	B61
	45	1953	0,9	32,24	11,1	12,3	22,1	27,2					
	48	1846	0,9	30,47	11,6	12,8	22,3	27,4					
	53	1670	1,0	27,57	11,6	13,3	22,3	27,5					
	56	1573	1,0	25,69	11,6	13,7	22,3	27,6					
	62	1423	1,2	23,49	11,5	14,1	22,1	27,5					
	68	1295	1,2	21,38	11,4	14,4	22,0	27,5					
	75	1172	1,4	19,34	11,3	14,6	21,8	27,3					
	45	1939	0,8	32,00	11,5	12,7	22,4	27,5					
	50	1762	0,9	29,08	11,6	13,1	22,3	27,5					
	52	1696	0,9	28,00	11,7	13,5	22,5	27,7					
	57	1542	1,0	25,44	11,6	13,8	22,3	27,6					
	63	1395	1,1	23,02	11,5	14,1	22,1	27,5					
	78	1131	1,4	18,67	11,3	14,9	21,8	27,4					
	85	1028	1,5	16,96	11,1	14,9	21,5	27,0					
	96	920	1,6	15,18	10,9	15,1	20,9	26,8					
	105	836	1,8	13,79	10,7	15,0	20,4	26,4					
	116	756	1,9	12,48	10,5	14,9	20,0	26,0					
	129	681	2,1	11,24	10,4	14,9	19,5	25,7					
	139	632	2,2	10,44	10,1	14,6	19,1	25,2					
	157	560	2,5	9,24	9,9	14,6	18,6	24,8					
	163	538	2,5	8,87	9,8	14,2	18,4	24,3					
	188	468	2,8	7,73	9,5	14,1	17,8	23,9					
	221	398	3,1	6,57	9,1	13,7	17,1	23,0					
	256	343	3,4	5,66	8,8	12,9	16,4	22,2					
	264	333	3,5	5,50	8,8	13,0	16,3	22,3					
	101	871	0,8	14,38	2,1	2,8	8,5	10,4	SK 772.1 - 132 MA/4	SK 772.1 - 132 LH/4		94,0	B58
	111	792	0,9	13,07	2,6	3,1	8,6	10,5					
	124	707	1,0	11,67	3,3	3,8	8,9	10,7					
	131	670	1,0	11,06	3,3	3,7	8,8	10,6					
	137	642	1,1	10,60	3,6	4,0	8,9	10,8					
	145	606	1,1	10,00	3,6	3,9	8,8	10,6					
	162	544	1,2	8,97	4,1	4,4	8,9	10,8					
	179	492	1,3	8,12	4,3	4,5	8,8	10,7					
	190	462	1,3	7,63	4,1	4,2	8,6	10,5					
	219	402	1,5	6,63	4,6	5,1	9,2	11,1					
	234	375	1,5	6,19	4,6	4,6	8,6	10,4					
	269	326	1,7	5,38	4,6	5,2	9,0	10,9					



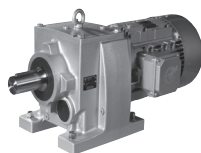
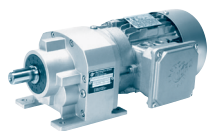
9,20 kW
11,0 kW

P ₁ [kW]	n ₂ [min ⁻¹]	M ₂ [Nm]	f _B	i _{ges}	F _R [kN]	F _A [kN]	F _{R VL} [kN]	F _{A VL} [kN]	Type			IE1 kg	mm						
									IE1	IE2	IE3								
9,20	308	285	2,0	4,71	4,4	5,0	8,6	10,4	SK 772.1 - 132 MA/4	SK 772.1 - 132 LH/4		94,0	B58						
	328	268	2,0	4,42	4,3	4,8	8,4	10,1											
	378	233	2,3	3,84	4,3	5,1	8,5	10,3											
	403	218	2,3	3,59	4,2	4,7	8,2	9,9											
	464	189	2,6	3,12	4,1	5,0	8,2	10,0											
	140	628	0,9	10,37	9,1	20,0	12,8	20,0											
	157	561	0,9	9,25	9,7	20,0	12,5	20,0											
	171	514	1,0	8,48	10,0	20,0	12,3	20,0											
	189	466	1,1	7,68	10,3	20,0	12,0	20,0											
	215	409	1,3	6,75	10,6	19,8	11,7	19,8											
	237	371	1,4	6,12	10,8	19,3	11,4	19,3											
	260	338	1,4	5,59	10,9	18,9	11,2	18,9											
	287	307	1,6	5,06	10,9	18,4	10,9	18,4											
	314	279	1,6	4,61	10,6	18,0	10,6	18,0											
	344	256	1,6	4,22	10,4	17,5	10,4	17,5											
374	235	1,7	3,88	10,1	17,0	10,1	17,0												
405	217	1,7	3,58	9,9	16,4	9,9	16,4												
438	201	1,7	3,31	9,7	15,8	9,7	15,8												
472	186	1,7	3,07	9,5	15,2	9,5	15,2												
508	173	1,7	2,86	9,3	14,7	9,3	14,7												
545	161	1,7	2,66	9,1	14,3	9,1	14,3												
9,20	194	454	0,8	7,49	0,9	15,0	6,1	15,0	SK 572.1 - 132 MA/4	SK 572.1 - 132 LH/4		76,0	B54						
	230	382	0,8	6,30	1,7	15,0	6,7	15,0											
	246	357	0,8	5,88	1,8	15,0	6,7	15,0											
	277	317	0,9	5,23	2,1	14,9	6,9	14,9											
	309	284	0,9	4,69	2,4	14,5	7,0	14,5											
	343	256	0,9	4,22	2,5	14,1	7,1	14,1											
	379	232	0,9	3,83	2,7	13,6	7,2	13,6											
	444	198	1,0	3,27	2,9	12,7	7,2	12,7											
	496	177	1,0	2,92	3,0	12,1	7,2	12,1											
	11,0	26	3991	0,8	55,66	10,0	13,6	28,7						40,0	SK 973.1 - 160M/4	SK 973.1 - 160MH/4	SK 973.1 - 160MP/4	200	B63
		28	3751	0,9	52,32	11,1	14,4	29,1						40,0					
		31	3413	0,9	47,60	12,5	15,6	29,6						40,0					
		34	3048	1,0	42,51	14,0	16,7	30,1						40,0					
		39	2679	1,2	37,36	15,4	17,7	30,6						40,0					
		42	2523	1,3	35,19	16,2	18,4	30,8						40,0					
46		2291	1,4	31,95	16,6	18,7	31,1	40,0											
47		2221	1,4	30,97	16,9	18,8	31,1	40,0											
54		1952	1,5	27,22	17,6	19,3	31,4	40,0											
57		1829	1,6	25,51	17,9	19,4	31,5	40,0											
65		1607	1,7	22,42	18,3	19,7	31,7	39,9											
11,0		39	2666	1,1	37,19	16,2	18,5	30,7	40,0	SK 972.1 - 160M/4	SK 972.1 - 160MH/4	SK 972.1 - 160MP/4	198	B62					
		44	2392	1,2	33,36	16,6	18,7	31,0	40,0										
		48	2172	1,3	30,29	17,0	18,9	31,2	40,0										
		53	1983	1,3	27,66	17,3	19,0	31,4	40,0										
	63	1663	1,4	23,19	17,6	19,1	31,7	39,7											
	67	1576	1,8	21,99	18,8	20,1	31,8	40,0											
	74	1414	2,0	19,72	18,7	19,9	31,9	39,4											
	83	1266	2,2	17,65	19,0	20,1	32,0	38,9											
	93	1135	2,4	15,84	18,8	19,8	32,1	38,0											
	103	1015	2,6	14,16	18,8	19,6	32,2	37,2											
	108	972	2,7	13,56	18,9	19,7	32,2	37,1											
	114	922	2,8	12,86	18,5	19,3	32,2	36,5											
	127	827	3,0	11,54	18,6	19,3	32,3	35,9											
	142	742	3,3	10,35	18,3	18,9	32,3	35,0											
	156	674	3,7	9,40	18,0	18,5	31,6	34,2											
11,0	48	2185	0,8	30,47	8,0	9,7	20,0	24,7	SK 873.1 - 160M/4	SK 873.1 - 160MH/4	SK 873.1 - 160MP/4	162	B61						
	53	1977	0,8	27,57	9,1	10,5	20,3	25,0											
	56	1861	0,9	25,69	9,8	11,1	20,5	25,2											
	62	1684	1,0	23,49	10,6	11,7	20,6	25,4											
	69	1533	1,0	21,38	10,6	12,2	20,7	25,5											
	76	1387	1,2	19,34	10,5	12,6	20,7	25,5											

11,0 kW 15,0 kW



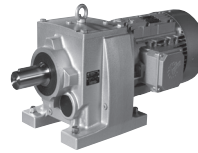
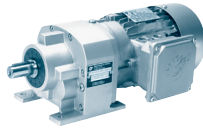
P ₁ [kW]	n ₂ [min ⁻¹]	M ₂ [Nm]	f _B	i _{ges}	F _R [kN]	F _A [kN]	F _{R VL} [kN]	F _{A VL} [kN]	Type			IE1 kg	mm						
									IE1	IE2	IE3								
11,0	52	2008	0,8	28,00	9,3	10,7	20,5	25,2	SK 872.1 - 160M/4	SK 872.1 - 160MH/4	SK 872.1 - 160MP/4	160	B60						
	58	1824	0,9	25,44	10,0	11,2	20,5	25,3											
	64	1651	0,9	23,02	10,6	11,8	20,6	25,4											
	78	1338	1,2	18,67	10,6	13,0	20,8	25,7											
	86	1216	1,3	16,96	10,5	13,1	20,7	25,5											
	97	1088	1,4	15,18	10,4	13,5	20,4	25,4											
	106	989	1,5	13,79	10,2	13,5	20,0	25,1											
	117	895	1,6	12,48	10,1	13,6	19,5	24,8											
	130	806	1,7	11,24	9,9	13,8	19,1	24,7											
	140	748	1,9	10,44	9,7	13,4	18,7	24,1											
	159	662	2,1	9,24	9,6	13,6	18,3	23,9											
	165	636	2,1	8,87	9,4	13,2	18,0	23,4											
	190	554	2,3	7,73	9,2	13,3	17,5	23,1											
	223	471	2,6	6,57	8,8	12,6	16,8	22,3											
	259	406	2,8	5,66	8,5	12,0	16,2	21,6											
	266	394	2,9	5,50	8,5	12,2	16,1	21,7											
	313	335	3,3	4,68	8,2	11,6	15,4	20,9											
	364	289	3,1	4,03	7,9	11,0	14,8	20,2											
	396	265	3,3	3,69	7,7	10,8	14,5	19,9											
	461	228	3,7	3,18	7,4	10,2	13,9	19,1											
11,0	126	837	0,8	11,67	1,7	2,1	7,8	9,5	SK 772.1 - 160M/4	SK 772.1 - 160MH/4	SK 772.1 - 160MP/4	125	B58						
	132	793	0,9	11,06	1,7	2,0	7,7	9,4											
	138	760	0,9	10,60	2,1	2,4	7,9	9,6											
	146	717	0,9	10,00	2,1	2,4	7,8	9,5											
	163	643	1,0	8,97	2,8	3,0	8,1	9,8											
	180	582	1,1	8,12	3,1	3,2	8,1	9,8											
	192	547	1,1	7,63	2,9	3,0	7,9	9,6											
	221	476	1,3	6,63	3,5	4,1	8,6	10,4											
	237	444	1,3	6,19	3,6	3,5	8,0	9,7											
	272	386	1,5	5,38	4,1	4,4	8,5	10,3											
	311	338	1,7	4,71	4,2	4,2	8,1	9,8											
	332	317	1,7	4,42	4,1	4,1	7,9	9,6											
	382	275	1,9	3,84	4,1	4,6	8,2	9,9											
	408	258	1,9	3,59	4,0	4,2	7,8	9,4											
	469	224	2,2	3,12	4,0	4,5	8,0	9,6											
	15,0	34	4156	0,8	42,51	5,0	8,8	28,4						34,9	SK 973.1 - 160L/4	SK 973.1 - 160LH/4	SK 973.1 - 160LP/4	230	B63
		39	3653	0,9	37,36	7,5	10,7	29,3						35,7					
		42	3441	0,9	35,19	8,8	11,9	29,6						36,2					
		46	3124	1,0	31,95	9,9	12,7	30,0						36,3					
		47	3028	1,0	30,97	10,3	13,0	30,2						36,3					
54		2662	1,1	27,22	11,8	14,2	30,6	36,5											
57		2494	1,2	25,51	12,4	14,7	30,8	36,5											
65		2192	1,3	22,42	13,5	15,5	31,2	36,4											
67		2150	1,3	21,99	14,3	16,2	31,2	36,8											
74		1928	1,5	19,72	14,6	16,2	31,4	36,3											
83		1726	1,6	17,65	15,4	16,9	31,6	36,2											
93		1548	1,8	15,84	15,5	16,8	31,8	35,5											
103		1385	1,9	14,16	15,8	17,0	31,9	35,0											
108		1326	2,0	13,56	16,1	17,2	32,0	35,0											
114		1257	2,1	12,86	15,8	16,9	31,8	34,4											
127		1128	2,2	11,54	16,3	17,2	31,5	34,1											
142		1012	2,5	10,35	16,1	17,0	30,8	33,4											
156	919	2,7	9,40	16,0	16,8	30,2	32,7												
173	827	2,8	8,45	15,6	16,3	29,4	31,9												
204	703	3,2	7,19	15,5	15,9	28,5	30,9												
219	654	3,4	6,68	15,6	15,9	28,3	30,6												
237	603	3,4	6,17	14,9	14,8	27,4	29,7												
15,0	69	2090	0,8	21,38	5,5	6,8	17,2	21,2	SK 873.1 - 160L/4	SK 873.1 - 160LH/4	SK 873.1 - 160LP/4	190	B61						
	76	1891	0,8	19,34	6,6	7,8	17,5	21,6											
15,0	78	1825	0,8	18,67	7,4	8,5	17,8	22,0	SK 872.1 - 160L/4	SK 872.1 - 160LH/4	SK 872.1 - 160LP/4	188	B60						
	86	1658	0,9	16,96	8,0	9,0	17,9	22,0											
	97	1484	1,0	15,18	9,1	9,9	18,2	22,4											
	106	1349	1,1	13,79	9,1	10,2	18,1	22,3											
	117	1220	1,2	12,48	9,0	10,5	18,1	22,3											



15,0 kW 18,5 kW

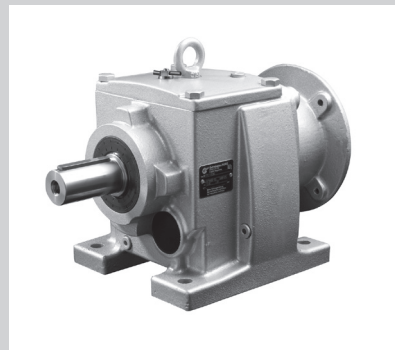
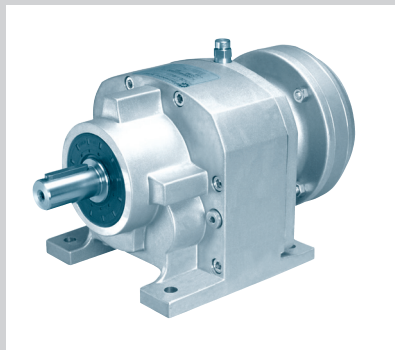
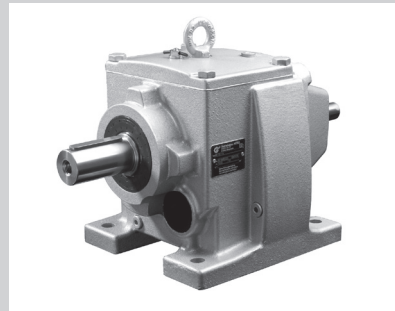
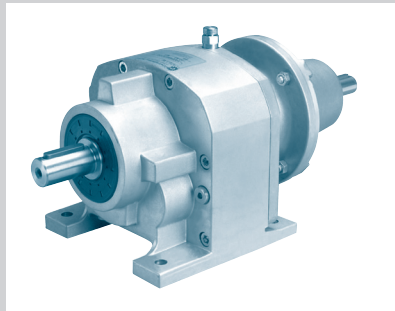
P ₁ [kW]	n ₂ [min ⁻¹]	M ₂ [Nm]	f _B	i _{ges}	F _R [kN]	F _A [kN]	F _{R VL} [kN]	F _{A VL} [kN]	Type			IE1 kg	mm						
									IE1	IE2	IE3								
15,0	130	1099	1,3	11,24	9,0	11,0	18,2	22,4	SK 872.1 - 160L/4	SK 872.1 - 160LH/4	SK 872.1 - 160LP/4	188	B60						
	140	1020	1,4	10,44	8,8	10,6	17,8	22,0											
	159	903	1,5	9,24	8,8	11,1	17,6	22,0											
	165	868	1,5	8,87	8,6	10,4	17,4	21,5											
	190	755	1,7	7,73	8,5	10,8	16,9	21,5											
	223	642	1,9	6,57	8,3	10,5	16,3	20,9											
	259	553	2,1	5,66	8,0	10,2	15,7	20,3											
	266	538	2,1	5,50	8,1	10,6	15,7	20,6											
	313	457	2,4	4,68	7,8	10,2	15,1	19,9											
	364	394	2,3	4,03	7,5	9,8	14,5	19,3											
	396	361	2,4	3,69	7,4	9,7	14,2	19,1											
	461	311	2,7	3,18	7,1	9,3	13,7	18,4											
	15,0	163	877	0,8	8,97	0	0	6,2						7,6	SK 772.1 - 160L/4	SK 772.1 - 160LH/4	SK 772.1 - 160LP/4	154	B58
		180	794	0,8	8,12	0,3	0,6	6,4						7,8					
192		746	0,8	7,63	0,2	0,4	6,2	7,5											
221		649	0,9	6,63	1,2	2,1	7,4	8,9											
237		605	1,0	6,19	1,4	1,5	6,6	8,0											
272		526	1,1	5,38	2,2	2,8	7,5	9,1											
311		461	1,2	4,71	2,9	2,7	7,1	8,6											
332		432	1,3	4,42	2,8	2,6	7,0	8,4											
382		375	1,4	3,84	3,2	3,4	7,5	9,1											
408		351	1,4	3,59	3,3	3,0	7,0	8,5											
469		306	1,6	3,12	3,6	3,6	7,4	8,9											
18,5		42	4215	0,8	35,19	2,6	5,8	28,3	31,5	SK 973.1 - 180MX/4	SK 973.1 - 180MH/4	SK 973.1 - 180MP/4	244	B63					
		46	3827	0,8	31,95	4,1	7,2	29,0	31,9										
		48	3710	0,8	30,97	4,7	7,7	29,2	32,1										
	54	3260	0,9	27,22	6,9	9,8	29,9	32,7											
	58	3055	1,0	25,51	7,8	10,6	30,1	33,0											
	66	2685	1,0	22,42	9,4	11,8	30,6	33,3											
18,5	67	2633	1,1	21,99	10,5	12,8	30,7	33,9	SK 972.1 - 180MX/4	SK 972.1 - 180MH/4	SK 972.1 - 180MP/4	242	B62						
	75	2362	1,2	19,72	11,0	13,1	31,0	33,6											
	84	2114	1,3	17,65	12,3	14,2	31,2	33,8											
	93	1897	1,4	15,84	12,6	14,3	30,8	33,3											
	104	1696	1,6	14,16	13,2	14,7	30,5	33,1											
	109	1624	1,6	13,56	13,7	15,1	30,6	33,2											
	115	1540	1,7	12,86	13,5	14,8	30,1	32,6											
	128	1382	1,8	11,54	14,2	15,4	30,1	32,6											
	143	1239	2,0	10,35	14,2	15,3	29,5	31,9											
	157	1125	2,2	9,40	14,3	15,1	29,0	31,4											
	174	1013	2,3	8,45	14,0	14,5	28,3	30,6											
	205	861	2,6	7,19	14,1	14,2	27,5	29,8											
	221	801	2,8	6,68	14,4	14,4	27,4	29,6											
	239	739	2,8	6,17	13,6	13,4	26,5	28,7											
	281	629	3,2	5,25	13,6	13,0	25,7	27,8											
	324	546	3,7	4,56	13,8	13,0	25,2	27,3											
395	447	4,1	3,74	13,2	12,1	24,0	26,0												
18,5	97	1818	0,8	15,18	5,6	6,1	16,1	19,8	SK 872.1 - 180MX/4	SK 872.1 - 180MH/4	SK 872.1 - 180MP/4	204	B60						
	107	1652	0,9	13,79	6,3	6,7	16,2	19,9											
	118	1495	1,0	12,48	7,2	7,3	16,4	20,1											
	131	1346	1,0	11,24	8,2	8,2	16,6	20,5											
	141	1250	1,1	10,44	8,0	7,9	16,3	20,1											
	160	1107	1,2	9,24	8,1	8,7	16,6	20,4											
	166	1063	1,3	8,87	8,0	8,1	16,1	19,9											
	191	925	1,4	7,73	8,0	8,9	16,3	20,1											
	225	787	1,6	6,57	7,8	8,8	15,8	19,7											
	261	677	1,7	5,66	7,6	8,7	15,3	19,2											
	268	659	1,7	5,50	7,7	9,2	15,3	19,5											
	315	560	2,0	4,68	7,4	9,0	14,7	19,0											
	366	482	1,9	4,03	7,2	8,7	14,2	18,5											
	399	443	2,0	3,69	7,1	8,8	14,0	18,4											
464	381	2,2	3,18	6,9	8,5	13,4	17,8												

22,0 kW
30,0 kW
37,0 kW

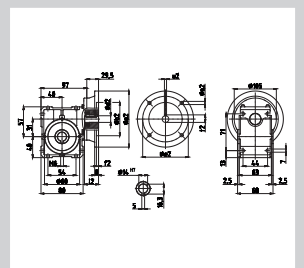


P ₁ [kW]	n ₂ [min ⁻¹]	M ₂ [Nm]	f _B	i _{ges}	F _R [kN]	F _A [kN]	F _{R VL} [kN]	F _{A VL} [kN]	Type			IE1 kg	mm	
									IE1	IE2	IE3			
22,0	54	3877	0,8	27,22	1,8	4,1	26,7	29,0	SK 973.1 - 180LX/4	SK 973.1 - 180LH/4	SK 973.1 - 180LP/4	262	B63	
	58	3633	0,8	25,51	3,1	5,3	27,2	29,4						
	66	3193	0,9	22,42	5,3	7,3	27,8	30,2						
		67	3132	0,9	21,99	6,6	8,7	28,6	31,0	SK 972.1 - 180LX/4	SK 972.1 - 180LH/4	SK 972.1 - 180LP/4	260	B62
		75	2809	1,0	19,72	7,4	9,3	28,5	30,9					
		84	2514	1,1	17,65	9,2	11,1	29,0	31,4					
		93	2256	1,2	15,84	9,8	11,3	28,8	31,2					
		104	2017	1,3	14,16	10,7	12,0	28,7	31,1					
		109	1931	1,4	13,56	11,3	12,7	28,9	31,4					
		115	1831	1,4	12,86	11,1	12,3	28,5	30,8					
		128	1643	1,5	11,54	12,2	13,3	28,6	31,0					
		143	1474	1,7	10,35	12,4	13,1	28,2	30,5					
		157	1338	1,9	9,40	12,5	13,1	27,8	30,1					
		174	1204	2,0	8,45	12,4	12,6	27,1	29,4					
		205	1024	2,2	7,19	12,7	12,7	26,6	28,8					
		221	952	2,4	6,68	13,2	13,0	26,5	28,7					
		239	879	2,4	6,17	12,4	12,0	25,6	27,7					
		281	748	2,7	5,25	12,5	11,9	24,9	27,0					
		324	649	3,1	4,56	12,9	12,1	24,6	26,7					
		395	532	3,4	3,74	12,4	11,3	23,4	25,4					
443	474	3,6	3,33	12,3	11,1	22,9	24,8							
	118	1777	0,8	12,48	4,2	4,4	14,6	17,9	SK 872.1 - 180LX/4	SK 872.1 - 180LH/4	SK 872.1 - 180LP/4	222	B60	
	131	1601	0,9	11,24	5,5	5,6	15,1	18,5						
	141	1486	0,9	10,44	5,4	5,4	14,8	18,2						
	160	1316	1,0	9,24	6,9	6,6	15,3	18,8						
	166	1264	1,1	8,87	6,3	5,9	14,8	18,2						
	191	1100	1,2	7,73	7,4	7,0	15,2	18,7						
	225	936	1,3	6,57	7,3	7,2	15,0	18,4						
	261	806	1,4	5,66	7,1	7,3	14,7	18,1						
	268	783	1,5	5,50	7,3	7,9	15,0	18,5						
	315	666	1,7	4,68	7,1	7,9	14,4	18,1						
	366	573	1,6	4,03	6,9	7,7	13,9	17,7						
	399	526	1,7	3,69	6,8	8,0	13,7	17,7						
	464	453	1,9	3,18	6,6	7,8	13,2	17,2						
	30,0	104	2760	1,0	14,16	4,7	5,7	24,6						26,7
108		2643	1,0	13,56	5,8	6,7	25,1	27,2						
114		2506	1,0	12,86	5,6	6,4	24,7	26,8						
127		2248	1,1	11,54	7,5	8,1	25,4	27,5						
142		2017	1,2	10,35	8,0	8,4	25,2	27,3						
156		1831	1,4	9,40	8,5	8,8	25,0	27,1						
174		1648	1,4	8,45	8,7	8,7	24,6	26,6						
204		1402	1,6	7,19	9,5	9,3	24,4	26,4						
220		1303	1,7	6,68	10,3	10,0	24,6	26,6						
238		1203	1,7	6,17	9,5	9,0	23,6	25,5						
280		1023	2,0	5,25	10,0	9,4	23,2	25,2						
322		889	2,3	4,56	10,9	10,1	23,2	25,2						
394		728	2,5	3,74	10,6	9,6	22,2	24,1						
442	649	2,6	3,33	10,7	9,6	21,8	23,6							
37,0	104	3404	0,8	14,16	0	0	21,1	22,8	SK 972.1 - 225S/4			324	B62	
	108	3259	0,8	13,56	1,0	2,1	21,8	23,6						
	114	3090	0,8	12,86	0,9	1,9	21,4	23,2						
	127	2773	0,9	11,54	3,4	4,1	22,5	24,4						
	142	2487	1,0	10,35	4,3	4,7	22,6	24,4						
	156	2258	1,1	9,40	5,1	5,4	22,6	24,5						
	174	2032	1,2	8,45	5,4	5,5	22,3	24,1						
	204	1729	1,3	7,19	6,8	6,6	22,5	24,3						
	220	1607	1,4	6,68	7,9	7,6	22,9	24,8						
	238	1483	1,4	6,17	6,9	6,5	21,8	23,6						
	280	1262	1,6	5,25	7,9	7,3	21,7	23,5						
	322	1096	1,8	4,56	9,1	8,4	22,0	23,8						
	394	898	2,0	3,74	9,1	8,1	21,2	22,9						
	442	800	2,1	3,33	9,3	8,3	20,9	22,6						

Stirnradgetriebe



	i_{ges}	n_2 $n_1 = 1400 \text{ min}^{-1}$ [min^{-1}]	M_{2max} $f_B = 1$ [Nm]
SK 072.1	63,56	22	50
	55,00	25	50
	49,00	29	46
	42,10	33	50
	36,43	38	54
	32,45	43	55
	27,78	50	54
	24,75	57	55
	22,22	63	55
	21,38	65	55



SK 072.1



	i_{ges}	n_2 $n_1 = 1400 \text{min}^{-1}$ [min^{-1}]	M_{2max} $f_B = 1$ [Nm]	IEC			IEC										
				P_{1max}		$f_B \geq 1$	$f_B \Rightarrow \text{B4-12}$										
				$n_1 = 1400 \text{min}^{-1}$	$n_1 = 930 \text{min}^{-1}$	$n_1 = 700 \text{min}^{-1}$	56	63	71								
				[kW]	[kW]	[kW]											
SK 072.1	63,56	22	50	0,12	0,08	0,06		*	*								
	55,00	25	50	0,13	0,09	0,07		*	*								
	49,00	29	46	0,14	0,09	0,07		*	*								
	42,10	33	50	0,17	0,11	0,09		*	*								
	36,43	38	54	0,21	0,14	0,11			*								
	32,45	43	55	0,25	0,16	0,12			*								
	27,78	50	54	0,28	0,19	0,14			*								
	24,75	57	55	0,33	0,22	0,16			*								
	22,22	63	55	0,36	0,24	0,18			*								
	21,38	65	55	0,37	0,25	0,19											
	19,20	73	55	0,42	0,28	0,21											
	17,35	81	55	0,47	0,31	0,23											
	15,77	89	55	0,51	0,34	0,26											
	14,40	97	51	0,52	0,34	0,26											
	13,20	106	47	0,52	0,34	0,26											
IEC	11,56	121	50	0,55	0,36	0,28											
	10,00	140	55	0,55	0,36	0,28											
$\frac{1}{2}$ mm	8,91	157	55	0,55	0,36	0,28											
\Rightarrow B66	8,00	175	55	0,55	0,36	0,28											
	7,23	194	55	0,55	0,36	0,28											
	6,57	213	53	0,55	0,36	0,28											
	5,96	235	55	0,55	0,36	0,28											
	5,50	255	55	0,55	0,36	0,28											
	5,31	264	55	0,55	0,36	0,28											
	4,77	294	53	0,55	0,36	0,28											
	4,31	325	50	0,55	0,36	0,28											
	3,92	357	45	0,55	0,36	0,28											
	3,58	391	48	0,55	0,36	0,28											
	3,28	427	47	0,55	0,36	0,28											
	2,95	475	46	0,55	0,36	0,28											
	2,85	491	45	0,55	0,36	0,28											
	2,57	545	41	0,55	0,36	0,28											
	2,33	601	39	0,55	0,36	0,28											
	2,10	667	36	0,55	0,36	0,28											

* \Rightarrow A21

kg	IEC...
SK 072.1	4



	i _{ges}	n ₂ n ₁ = 1400min ⁻¹ [min ⁻¹]	M _{2max} f _B = 1 [Nm]	W			IEC						
				P _{1max}		f _B ≥ 1	f _B ⇨ B4--19						
				n ₁ = 1400min ⁻¹	n ₁ = 930min ⁻¹	n ₁ = 700min ⁻¹	56	63	71	80	90		
SK 172.1	81,45	17	83	0,15	0,10	0,07		*	*	*	*		
	70,00	20	72	0,15	0,10	0,08		*	*	*	*		
	62,36	22	64	0,15	0,10	0,07		*	*	*	*		
	54,03	26	85	0,23	0,15	0,12			*	*	*		
	46,43	30	85	0,27	0,18	0,13			*	*	*		
	41,36	34	85	0,30	0,20	0,15			*	*	*		
	38,75	36	85	0,32	0,21	0,16			*	*	*		
	34,52	41	86	0,37	0,24	0,18				*	*		
	31,00	45	92	0,43	0,29	0,22				*	*		
W	27,62	51	92	0,49	0,32	0,25				*	*		
	24,80	56	92	0,54	0,36	0,27				*	*		
	22,42	62	92	0,60	0,39	0,30				*	*		
⇨	20,37	69	85	0,61	0,41	0,31				*	*		
	18,60	75	84	0,66	0,44	0,33				*	*		
	15,76	89	85	0,79	0,52	0,40					*		
	13,54	103	85	0,92	0,61	0,46					*		
	12,06	116	87	1,06	0,70	0,53					*		
IEC	11,39	123	85	1,09	0,72	0,55					*		
	10,83	129	86	1,16	0,77	0,58					*		
	9,79	143	85	1,27	0,84	0,64					*		
⇨	8,72	161	88	1,48	0,98	0,74					*		
	7,83	179	82	1,50	0,99	0,75							
	7,08	198	82	1,50	0,99	0,75							
	6,43	218	82	1,50	0,99	0,75							
	5,77	243	77	1,50	0,99	0,75							
	5,14	272	83	1,50	0,99	0,75							
	4,62	303	72	1,50	0,99	0,75							
	4,17	336	65	1,50	0,99	0,75							
	3,79	369	59	1,50	0,99	0,75							
	3,46	405	54	1,50	0,99	0,75							
	3,22	435	54	1,50	0,99	0,75							
	2,92	479	50	1,50	0,99	0,75							
	2,72	515	46	1,50	0,99	0,75							
	2,49	562	43	1,50	0,99	0,75							
	2,32	603	43	1,50	0,99	0,75							

* ⇨ A21

	W	IEC...
SK 172.1	7	7

SK 372.1



	i_{ges}	n_2 $n_1 = 1400 \text{ min}^{-1}$ [min^{-1}]	M_{2max} $f_B = 1$ [Nm]	W			IEC						
				P_{1max}		$f_B \geq 1$	$f_B \Rightarrow$ B4-22						
				$n_1 = 1400 \text{ min}^{-1}$	$n_1 = 930 \text{ min}^{-1}$		$n_1 = 700 \text{ min}^{-1}$	63	71	80	90	100	
				[kW]	[kW]	[kW]							
SK 372.1	72,38	19	150	0,30	0,20	0,15		*	*	*			
	64,06	22	160	0,37	0,24	0,18			*	*			
	60,83	23	150	0,36	0,24	0,18			*	*			
	53,84	26	160	0,44	0,29	0,22			*	*			
	43,26	32	170	0,57	0,38	0,28			*	*			
	38,12	37	180	0,70	0,46	0,35			*	*			
	33,84	41	190	0,82	0,54	0,41				*			
	30,11	46	180	0,87	0,57	0,43				*			
	25,85	54	190	1,07	0,71	0,54				*			
W	23,00	61	200	1,28	0,84	0,64				*			
	20,62	68	190	1,35	0,89	0,68				*			
$\frac{mm}{mm}$	18,40	76	200	1,59	1,05	0,80							
\Rightarrow B65	14,57	96	190	1,69	1,12	0,85							
	12,96	108	200	1,91	1,26	0,95							
	11,55	121	190	2,26	1,49	1,13							
	10,28	136	190	2,41	1,59	1,20					*		
IEC	9,40	149	190	2,71	1,79	1,35					*		
	8,22	170	180	2,96	1,96	1,48					*		
$\frac{mm}{mm}$	7,23	194	170	3,00	1,98	1,50							
\Rightarrow B68	6,89	203	170	3,00	1,98	1,50							
	6,58	213	160	3,00	1,98	1,50							
	5,95	235	160	3,00	1,98	1,50							
	5,24	267	160	3,00	1,98	1,50							
	4,66	300	140	3,00	1,98	1,50							
	4,18	335	130	3,00	1,98	1,50							
	3,78	370	120	3,00	1,98	1,50							
	3,43	408	110	3,00	1,98	1,50							
	3,12	449	100	3,00	1,98	1,50							
	2,86	490	90	3,00	1,98	1,50							
	2,62	534	90	3,00	1,98	1,50							

* \Rightarrow A21

$\frac{kg}{kg}$	W	IEC 63	IEC 71	IEC 80	IEC 90	IEC 100
SK 372.1	11	10	10	10	10	11



	i_{ges}	n_2 $n_1 = 1400 \text{ min}^{-1}$ [min^{-1}]	M_{2max} $f_B = 1$ [Nm]	W			IEC							
				P_{1max}		$f_B \geq 1$	$f_B \Rightarrow B4-18$							
				$n_1 = 1400 \text{ min}^{-1}$	$n_1 = 930 \text{ min}^{-1}$		$n_1 = 700 \text{ min}^{-1}$	63	71	80				90
				[kW]	[kW]	[kW]								
SK 373.1	343,92	4,1	190	0,08	0,05	0,04	*	*	*	*				
	303,08	4,6	210	0,10	0,07	0,05	*	*	*	*				
	269,67	5,2	220	0,12	0,08	0,06	*	*	*	*				
	256,50	5,5	200	0,12	0,08	0,06	*	*	*	*				
	228,22	6,1	220	0,14	0,09	0,07	*	*	*	*				
	207,98	6,7	200	0,14	0,09	0,07	*	*	*	*				
	196,07	7,1	210	0,16	0,10	0,08	*	*	*	*				
	185,05	7,6	210	0,17	0,11	0,08	*	*	*	*				
	165,94	8,4	210	0,18	0,12	0,09		*	*	*				
	145,00	9,7	210	0,21	0,14	0,11		*	*	*				
W	130,87	11	200	0,23	0,15	0,12		*	*	*				
	120,54	12	200	0,25	0,17	0,13		*	*	*				
	102,01	14	200	0,29	0,19	0,15		*	*	*				
	91,48	15	210	0,33	0,22	0,16		*	*	*				
	82,57	17	210	0,37	0,25	0,19			*	*				
	74,27	19	200	0,40	0,26	0,20			*	*				
	64,70	22	200	0,46	0,30	0,23			*	*				
	60,22	23	200	0,48	0,32	0,24			*	*				
	54,00	26	210	0,57	0,38	0,29			*	*				
	47,05	30	210	0,66	0,44	0,33			*	*				
IEC	42,46	33	200	0,69	0,46	0,35			*	*				
	37,23	38	200	0,80	0,53	0,40				*				
	33,20	42	200	0,88	0,58	0,44				*				
	29,77	47	210	1,03	0,68	0,52				*				
	25,94	54	210	1,19	0,78	0,59				*				
	23,41	60	210	1,32	0,87	0,66				*				
	22,74	62	210	1,36	0,90	0,68				*				
	20,52	68	210	1,50	0,99	0,75				*				
	18,63	75	190	1,49	0,98	0,75				*				

* \Rightarrow A21

kg	W	IEC 63	IEC 71	IEC 80	IEC 90
SK 373.1	12	11	11	11	11

SK 572.1



	i_{ges}	n_2 $n_1 = 1400 \text{ min}^{-1}$ [min^{-1}]	M_{2max} $f_B = 1$ [Nm]	W			IEC											
				P_{1max}		$f_B \geq 1$	$f_B \rightarrow \text{B7-29}$											
				$n_1 = 1400 \text{ min}^{-1}$	$n_1 = 930 \text{ min}^{-1}$		$n_1 = 700 \text{ min}^{-1}$	63	71	80	90	100	112					
				[kW]	[kW]	[kW]												
SK 572.1*	54,41	26	370	1,01	0,66	0,50				*								
	45,77	31	320	1,04	0,69	0,52				*								
	42,38	33	370	1,28	0,84	0,64				*								
	35,65	39	370	1,51	1,00	0,76												
	31,28	45	370	1,74	1,15	0,87					*		*					
	28,91	48	380	1,91	1,26	0,95												
	27,00	52	400	2,18	1,44	1,09												
	24,58	57	430	2,57	1,69	1,28				*		*						
	21,85	64	420	2,81	1,86	1,41				*		*						
	W	19,57	72	400	3,02	1,99	1,51											
		16,46	85	400	3,56	2,35	1,78											
		15,38	91	430	4,10	2,70	2,05											
	$\rightarrow \text{B65}$	13,67	102	410	4,38	2,89	2,19											
		12,68	110	430	4,95	3,27	2,48											
11,25		124	410	5,32	3,51	2,66												
10,04		139	400	5,50	3,63	2,75												
8,92		157	370	5,50	3,63	2,75												
8,15		172	360	5,50	3,63	2,75												
7,49		187	350	5,50	3,63	2,75												
$\rightarrow \text{B70}$	6,30	222	320	5,50	3,63	2,75												
	5,88	238	300	5,50	3,63	2,75												
	5,23	268	270	5,50	3,63	2,75												
	4,69	299	250	5,50	3,63	2,75												
	4,22	332	230	5,50	3,63	2,75												
	3,83	366	220	5,50	3,63	2,75												
	3,27	428	190	5,50	3,63	2,75												
	2,92	479	170	5,50	3,63	2,75												

* $\rightarrow \text{A21}$

kg	W	IEC 63	IEC 71	IEC 80	IEC 90	IEC 100	IEC 112
SK 572.1*	18	18	18	18	18	19	19

SK 572.1* $\rightarrow \text{A11}$



	i_{ges}	n_2 $n_1 = 1400 \text{ min}^{-1}$ [min ⁻¹]	M_{2max} $f_B = 1$ [Nm]	W			IEC					
				P_{1max}		$f_B \geq 1$	$f_B \Rightarrow$ B4-24					
				$n_1 = 1400 \text{ min}^{-1}$	$n_1 = 930 \text{ min}^{-1}$	$n_1 = 700 \text{ min}^{-1}$	63	71	80	90	100	112
	[kW]	[kW]	[kW]									
SK 573.1*	402,80	3,5	370	0,14	0,09	0,07	*	*	*	*		
	376,20	3,7	410	0,16	0,10	0,08	*	*	*	*		
	316,18	4,4	420	0,19	0,13	0,10		*	*	*		
	302,91	4,6	440	0,21	0,14	0,11		*	*	*		
	269,26	5,2	450	0,25	0,16	0,12		*	*	*		
	226,30	6,2	450	0,29	0,19	0,15		*	*	*		
	201,16	7,0	450	0,33	0,22	0,16		*	*	*		
	188,91	7,4	450	0,35	0,23	0,17		*	*	*		
	178,56	7,8	450	0,37	0,24	0,18			*	*		
	158,78	8,8	450	0,41	0,27	0,21			*	*		
W	141,13	9,9	450	0,47	0,31	0,23			*	*		
	136,40	10	450	0,47	0,31	0,24			*	*		
	125,45	11	450	0,52	0,34	0,26			*	*		
	111,36	13	450	0,61	0,40	0,31			*	*		
	109,12	13	450	0,61	0,40	0,31			*	*		
	107,42	13	430	0,59	0,39	0,29			*	*		
	94,50	15	450	0,71	0,47	0,35			*	*		
	85,18	16	450	0,75	0,50	0,38				*		
	76,88	18	450	0,85	0,56	0,42				*		
	67,64	21	450	0,99	0,65	0,49				*		
IEC	60,97	23	450	1,08	0,72	0,54				*		
	55,80	25	450	1,18	0,78	0,59				*		
	49,60	28	450	1,32	0,87	0,66				*		
	47,95	29	450	1,37	0,90	0,68				*		
	43,40	32	450	1,51	1,00	0,75						
	42,18	33	450	1,55	1,03	0,78						
	38,02	37	450	1,74	1,15	0,87					*	*
	34,80	40	440	1,84	1,22	0,92					*	*
	30,93	45	440	2,07	1,37	1,04					*	*
	26,77	52	430	2,34	1,55	1,17					*	*
23,79	59	430	2,66	1,75	1,33					*	*	
21,32	66	430	2,97	1,96	1,49					*	*	
19,22	73	430	3,29	2,17	1,64						*	
17,42	80	430	3,60	2,38	1,80						*	

* \Rightarrow A21

kg	W	IEC 63	IEC 71	IEC 80	IEC 90	IEC 100	IEC 112
SK 573.1*	19	19	19	19	19	20	20

SK 573.1* \rightarrow A11

SK 672.1



	i_{ges}	n_2 $n_1 =$ 1400 min^{-1} [min^{-1}]	M_{2max} $f_B = 1$ [Nm]	W			IEC									
				P_{1max} $n_1 =$ 1400 min^{-1} [kW]	$n_1 =$ 930 min^{-1} [kW]	$f_B \geq 1$ $n_1 =$ 700 min^{-1} [kW]	$f_B \Rightarrow$ B13-29									
							63	71	80	90	100	112	132			
SK 672.1	56,65	25	400	1,05	0,69	0,52				*						
	44,55	31	450	1,46	0,96	0,73				*						
	35,75	39	550	2,25	1,48	1,12										
	32,58	43	610	2,75	1,81	1,37					*		*			
	29,08	48	550	2,76	1,82	1,38					*		*			
	26,23	53	610	3,39	2,23	1,69							*			
	23,41	60	610	3,83	2,53	1,92							*			
	20,62	68	610	4,34	2,87	2,17										
	18,41	76	610	4,85	3,20	2,43										
	17,25	81	610	5,17	3,41	2,59										
W	15,35	91	610	5,81	3,84	2,91										*
	13,70	102	580	6,19	4,09	3,10										*
	12,56	111	570	6,63	4,37	3,31										*
	11,38	123	570	7,34	4,85	3,67										*
	10,37	135	570	8,06	5,32	4,03										*
	9,25	151	530	8,38	5,53	4,19										*
	8,66	162	530	8,99	5,93	4,50										*
	8,48	165	530	9,16	6,04	4,58										*
	7,68	182	530	9,20	6,07	4,60										
	6,75	207	520	9,20	6,07	4,60										
IEC	6,12	229	510	9,20	6,07	4,60										
	5,59	250	490	9,20	6,07	4,60										
	5,06	277	480	9,20	6,07	4,60										
	4,61	304	450	9,20	6,07	4,60										
	4,22	332	420	9,20	6,07	4,60										
	3,88	361	400	9,20	6,07	4,60										
	3,58	391	360	9,20	6,07	4,60										
	3,31	423	340	9,20	6,07	4,60										
	3,07	456	320	9,20	6,07	4,60										
	2,86	490	300	9,20	6,07	4,60										
2,66	526	280	9,20	6,07	4,60											

* \Rightarrow A21

kg	W	IEC 63	IEC 71	IEC 80	IEC 90	IEC 100	IEC 112	IEC 132
SK 672.1	24	23	23	23	23	24	24	26



	i_{ges}	n_2 $n_1 = 1400 \text{min}^{-1}$ [min^{-1}]	M_{2max} $f_B = 1$ [Nm]	W			IEC									
				P_{1max}		$f_B \geq 1$	$f_B \Rightarrow B4-22$									
				$n_1 = 1400 \text{min}^{-1}$	$n_1 = 930 \text{min}^{-1}$		$n_1 = 700 \text{min}^{-1}$	63	71	80	90	100	112	132		
SK 673.1	362,43	3,9	640	0,26	0,17	0,13		*	*	*						
	332,23	4,2	640	0,28	0,19	0,14		*	*	*						
	304,61	4,6	640	0,31	0,20	0,15		*	*	*						
	279,23	5,0	640	0,34	0,22	0,17		*	*	*						
	248,20	5,6	640	0,38	0,25	0,19			*	*						
	220,32	6,4	640	0,43	0,28	0,21			*	*						
	219,00	6,4	640	0,43	0,28	0,21			*	*						
	194,11	7,2	640	0,48	0,32	0,24			*	*						
	181,88	7,7	640	0,52	0,34	0,26			*	*						
	177,94	7,9	640	0,53	0,35	0,26			*	*						
W	161,45	8,7	640	0,58	0,38	0,29			*	*						
	146,88	9,5	640	0,64	0,42	0,32			*	*						
	143,30	9,8	640	0,66	0,43	0,33			*	*						
	134,64	10	640	0,67	0,44	0,34			*	*						
	130,55	11	640	0,74	0,49	0,37			*	*						
	123,33	11	640	0,74	0,49	0,37			*	*						
	115,89	12	640	0,80	0,53	0,40				*						
	103,48	14	640	0,94	0,62	0,47				*						
	94,86	15	640	1,01	0,66	0,50				*						
	83,70	17	640	1,14	0,75	0,57				*						
IEC	73,64	19	640	1,27	0,84	0,64				*						
	65,95	21	640	1,41	0,93	0,70				*						
	60,45	23	640	1,54	1,02	0,77										
	55,12	25	640	1,68	1,11	0,84					*		*			
	49,50	28	640	1,88	1,24	0,94					*		*			
	44,85	31	640	2,08	1,37	1,04					*		*			
	41,54	34	640	2,28	1,50	1,14					*		*	*		
	37,23	38	640	2,55	1,68	1,27					*		*	*	*	
	34,12	41	600	2,58	1,70	1,29					*		*	*	*	
	30,92	45	530	2,50	1,65	1,25					*		*	*	*	
27,61	51	520	2,78	1,83	1,39					*		*	*	*		
25,19	56	500	2,93	1,94	1,47					*		*	*	*		
22,82	61	450	2,87	1,90	1,44					*		*	*	*		

* \Rightarrow A21

kg	W	IEC 63	IEC 71	IEC 80	IEC 90	IEC 100	IEC 112	IEC 132
SK 673.1	25	24	24	24	24	25	25	27

SK 772.1



	i_{ges}	n_2 $n_1 = 1400 \text{ min}^{-1}$ [min^{-1}]	M_{2max} $f_B = 1$ [Nm]	W			IEC											
				P_{1max}			$f_B \Rightarrow \text{B17-31}$											
				$n_1 = 1400 \text{ min}^{-1}$	$n_1 = 930 \text{ min}^{-1}$	$n_1 = 700 \text{ min}^{-1}$	71	80	90	100	112	132						
				[kW]	[kW]	[kW]												
SK 772.1	26,86	52	820	4,46	2,95	2,23												
	24,41	57	820	4,89	3,23	2,45												
	20,31	69	820	5,92	3,91	2,96												*
	18,46	76	780	6,21	4,10	3,10												*
W	16,66	84	770	6,77	4,47	3,39												*
	15,62	90	760	7,16	4,73	3,58												*
\downarrow B65	14,38	97	720	7,31	4,83	3,66												*
	13,07	107	700	7,84	5,18	3,92												*
	11,67	120	690	8,67	5,72	4,34												*
	11,06	127	690	9,18	6,06	4,59												*
	10,60	132	680	9,40	6,20	4,70												
IEC	10,00	140	680	9,97	6,58	4,98												
	8,97	156	660	10,78	7,12	5,39												
	8,12	172	640	11,53	7,61	5,76												
\downarrow B74	7,63	183	620	11,88	7,84	5,94												
	6,63	211	600	13,26	8,75	6,63												
	6,19	226	580	13,73	9,06	6,86												
	5,38	260	570	15,00	9,90	7,50												
	4,71	297	560	15,00	9,90	7,50												
	4,42	317	540	15,00	9,90	7,50												
	3,84	365	530	15,00	9,90	7,50												
	3,59	390	490	15,00	9,90	7,50												
	3,12	449	485	15,00	9,90	7,50												

* \Rightarrow A21

\downarrow kg	W	IEC 71	IEC 80	IEC 90	IEC 100	IEC 112	IEC 132
SK 772.1	42	40	44	44	48	48	57



	i_{ges}	n_2 $n_1 = 1400 \text{ min}^{-1}$ [min^{-1}]	M_{2max} $f_B = 1$ [Nm]	W			IEC							
				P_{1max}		$f_B \geq 1$	$f_B \Rightarrow \text{B7-25}$							
				$n_1 = 1400 \text{ min}^{-1}$	$n_1 = 930 \text{ min}^{-1}$	$n_1 = 700 \text{ min}^{-1}$	71	80	90	100	112	132		
SK 773.1	395,46	3,5	850	0,31	0,21	0,16	*	*						
	341,21	4,1	850	0,36	0,24	0,18	*	*						
	334,70	4,2	870	0,38	0,25	0,19		*						
	307,42	4,6	850	0,41	0,27	0,20		*	*					
	288,78	4,8	850	0,43	0,28	0,21		*						
	265,24	5,3	850	0,47	0,31	0,24		*	*					
	260,18	5,4	870	0,49	0,32	0,25		*	*					
	243,53	5,7	850	0,51	0,33	0,25		*						
	224,49	6,2	850	0,55	0,36	0,28		*	*					
	W	206,11	6,8	870	0,62	0,41	0,31		*					
		189,31	7,4	850	0,66	0,43	0,33		*	*				
		mm \Rightarrow B65	178,53	7,8	850	0,69	0,46	0,35		*				
160,22			8,7	870	0,79	0,52	0,40			*				
151,10		9,3	700	0,68	0,45	0,34								
138,78		10	850	0,89	0,59	0,45			*					
117,46		12	870	1,09	0,72	0,55			*					
111,92		13	850	1,16	0,76	0,58			*	*	*			
IEC		96,57	14	850	1,25	0,82	0,62			*	*	*		
		93,61	15	850	1,34	0,88	0,67			*	*	*		
		mm \Rightarrow B74	83,32	17	850	1,51	1,00	0,76			*	*	*	*
			79,23	18	870	1,64	1,08	0,82			*	*	*	*
	71,89	19	850	1,69	1,12	0,85			*	*	*	*		
	68,92	20	850	1,78	1,17	0,89			*	*	*	*		
	63,42	22	850	1,96	1,29	0,98			*	*	*	*		
	57,64	24	850	2,14	1,41	1,07			*	*	*	*		
	51,31	27	850	2,40	1,59	1,20			*	*	*	*		
	47,61	29	870	2,64	1,74	1,32			*	*	*	*		
	43,43	32	870	2,92	1,92	1,46			*	*	*	*		
	39,06	36	850	3,20	2,11	1,60			*	*	*	*		
35,77	39	820	3,35	2,21	1,67			*	*	*	*			
31,83	44	820	3,78	2,49	1,89			*	*	*	*			
28,63	49	820	4,21	2,78	2,10			*	*	*	*			
25,39	55	820	4,72	3,12	2,36			*	*	*	*			
24,23	58	760	4,62	3,05	2,31			*	*	*	*			
21,49	65	750	5,10	3,37	2,55			*	*	*	*			

* \Rightarrow A21

kg	W	IEC 71	IEC 80	IEC 90	IEC 100	IEC 112	IEC 132
SK 773.1	44	42	46	46	50	50	59

SK 872.1



	i_{ges}	n_2 $n_1 = 1400 \text{ min}^{-1}$ [min^{-1}]	M_{2max} $f_B = 1$ [Nm]	W			IEC											
				P_{1max}			$f_B \Rightarrow \text{B19-32}$											
				$n_1 = 1400 \text{ min}^{-1}$	$n_1 = 930 \text{ min}^{-1}$	$n_1 = 700 \text{ min}^{-1}$	90	100	112	132	160	180						
				[kW]	[kW]	[kW]												
SK 872.1	42,67	33	1400	4,84	3,19	2,42					*							
	38,77	36	1300	4,90	3,23	2,45					*							
	35,08	40	1200	5,03	3,32	2,51					*							
	32,00	44	1600	7,37	4,87	3,69					*							
W	29,08	48	1560	7,84	5,17	3,92					*							
	28,00	50	1600	8,38	5,53	4,19					*	*						
mm	25,44	55	1600	9,21	6,08	4,61						*	*					
$\Rightarrow \text{B65}$	23,02	61	1560	9,96	6,58	4,98						*	*					
	18,67	75	1540	12,09	7,98	6,05						*	*					
	16,96	83	1540	13,38	8,83	6,69						*	*					
	15,18	92	1470	14,16	9,35	7,08						*	*	*				
	13,79	102	1470	15,70	10,36	7,85						*	*	*	*			
IEC	12,48	112	1470	17,24	11,38	8,62						*	*	*	*			
	11,24	125	1400	18,32	12,09	9,16						*	*	*	*			
mm	10,44	134	1400	19,64	12,97	9,82						*	*	*	*			
$\Rightarrow \text{B75}$	9,24	152	1380	21,96	14,50	10,98						*	*	*	*			
	8,87	158	1340	22,00	14,52	11,00												
	7,73	181	1300	22,00	14,52	11,00												
	6,57	213	1230	22,00	14,52	11,00												
	5,66	247	1150	22,00	14,52	11,00												
	5,50	255	1150	22,00	14,52	11,00												
	4,68	299	1100	22,00	14,52	11,00												
	4,03	347	900	22,00	14,52	11,00												
	3,69	379	880	22,00	14,52	11,00												
	3,18	440	840	22,00	14,52	11,00												

* $\Rightarrow \text{A21}$

kg	W	IEC 90	IEC 100	IEC 112	IEC 132	IEC 160	IEC 180
SK 872.1	87	82	89	89	103	113	113

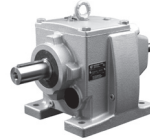
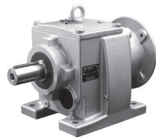


	i_{ges}	n_2 $n_1 = 1400 \text{ min}^{-1}$ [min^{-1}]	M_{2max} $f_B = 1$ [Nm]	W			IEC									
				P_{1max}		$f_B \geq 1$	$f_B \Rightarrow \text{B14-30}$									
				$n_1 = 1400 \text{ min}^{-1}$	$n_1 = 930 \text{ min}^{-1}$	$n_1 = 700 \text{ min}^{-1}$	90	100	112	132	160	180				
				[kW]	[kW]	[kW]										
SK 873.1	439,77	3,2	1700	0,57	0,38	0,28	*									
	399,60	3,5	1700	0,62	0,41	0,31	*									
	383,39	3,7	1700	0,66	0,43	0,33	*									
	348,37	4,0	1700	0,71	0,47	0,36	*									
	315,19	4,4	1700	0,78	0,52	0,39	*									
	284,73	4,9	1700	0,87	0,58	0,44	*	*	*							
	257,61	5,4	1700	0,96	0,63	0,48	*	*	*							
	232,16	6,0	1700	1,07	0,70	0,53	*									
	210,95	6,6	1700	1,17	0,78	0,59	*									
	190,86	7,3	1700	1,30	0,86	0,65	*									
W	165,42	8,5	1700	1,51	1,00	0,76		*	*							
	150,31	9,3	1700	1,66	1,09	0,83		*	*							
	135,99	10	1700	1,78	1,17	0,89		*	*							
	127,52	11	1700	1,96	1,29	0,98		*	*	*						
	115,88	12	1700	2,14	1,41	1,07		*	*	*						
	104,84	13	1700	2,31	1,53	1,16		*	*	*						
	101,02	14	1700	2,49	1,64	1,25		*	*	*						
IEC	91,43	15	1700	2,67	1,76	1,34		*	*	*	*					
	83,08	17	1700	3,03	2,00	1,51			*	*	*	*				
	74,29	19	1700	3,38	2,23	1,69			*	*	*	*	*			
	67,50	21	1700	3,74	2,47	1,87			*	*	*	*	*	*		
	61,07	23	1700	4,09	2,70	2,05				*	*	*	*	*	*	
	55,35	25	1700	4,45	2,94	2,23				*						
	50,32	28	1700	4,98	3,29	2,49				*	*	*	*	*	*	
	45,53	31	1700	5,52	3,64	2,76				*	*	*	*	*	*	*
	39,68	35	1700	6,23	4,11	3,12				*	*	*	*	*	*	*
	35,63	39	1700	6,94	4,58	3,47				*	*	*	*	*	*	*
	32,24	43	1700	7,65	5,05	3,83				*	*	*	*	*	*	*
	30,47	46	1680	8,09	5,34	4,05				*	*	*	*	*	*	*
	27,57	51	1650	8,81	5,82	4,41				*	*	*	*	*	*	*
	25,69	54	1650	9,33	6,16	4,66					*	*	*	*	*	*
	23,49	60	1650	10,37	6,84	5,18						*	*	*	*	*
	21,38	65	1600	10,89	7,19	5,45							*	*	*	*
	19,34	72	1600	12,06	7,96	6,03								*	*	*

* \Rightarrow A21

	W	IEC 90	IEC 100	IEC 112	IEC 132	IEC 160	IEC 180
SK 873.1	89	84	91	91	105	115	115

SK 972.1



	i_{ges}	n_2 $n_1 = 1400 \text{min}^{-1}$ [min^{-1}]	M_{2max} $f_B = 1$ [Nm]	W			IEC											
				P_{1max}		$f_B \geq 1$	$f_B \Rightarrow B23-32$											
				$n_1 = 1400 \text{min}^{-1}$	$n_1 = 930 \text{min}^{-1}$		$n_1 = 700 \text{min}^{-1}$	90	100	112	132	160	180	200				
				[kW]	[kW]	[kW]												
SK 972.1	42,76	33	2900	10,02	6,61	5,01												
	37,19	38	2900	11,54	7,62	5,77					*							
	33,36	42	2900	12,75	8,42	6,38					*							
	30,29	46	2800	13,49	8,90	6,74					*							
W	27,66	51	2600	13,88	9,16	6,94					*							
	23,19	60	2300	14,45	9,54	7,23					*							
$\frac{H}{mm}$	21,99	64	2800	18,76	12,38	9,38							*					
$\Rightarrow B65$	19,72	71	2800	20,82	13,74	10,41							*					
	17,65	79	2800	23,16	15,29	11,58												
	15,84	88	2740	25,25	16,66	12,62												
	14,16	99	2670	27,68	18,27	13,84											*	
	13,56	103	2610	28,15	18,58	14,07											*	
IEC	12,86	109	2610	29,79	19,66	14,89											*	
	11,54	121	2520	31,93	21,07	15,96												
$\frac{H}{mm}$	10,35	135	2480	35,06	23,14	17,53												
$\Rightarrow B76$	9,40	149	2480	37,00	24,42	18,50												
	8,45	166	2350	37,00	24,42	18,50												
	7,19	195	2250	37,00	24,42	18,50												
	6,68	210	2240	37,00	24,42	18,50												
	6,17	227	2080	37,00	24,42	18,50												
	5,25	267	2000	37,00	24,42	18,50												
	4,56	307	2000	37,00	24,42	18,50												
	3,74	374	1825	37,00	24,42	18,50												
	3,33	420	1700	37,00	24,42	18,50												

* $\Rightarrow A21$

$\frac{kg}{kg}$	W	IEC 90	IEC 100	IEC 112	IEC 132	IEC 160	IEC 180	IEC 200
SK 972.1	126	121	128	128	142	152	152	173



	i_{ges}	n_2 $n_1 = 1400 \text{min}^{-1}$ [min^{-1}]	M_{2max} $f_B = 1$ [Nm]	W			IEC										
				P_{1max}		$f_B \geq 1$	$f_B \Rightarrow \text{B14-31}$										
				$n_1 = 1400 \text{min}^{-1}$	$n_1 = 930 \text{min}^{-1}$	$n_1 = 700 \text{min}^{-1}$	90	100	112	132	160	180					
				[kW]	[kW]	[kW]											
SK 973.1	456,77	3,1	3300	1,07	0,71	0,54	*										
	414,73	3,4	3300	1,17	0,78	0,59	*										
	362,89	3,9	3300	1,35	0,89	0,67	*										
	325,47	4,3	3300	1,49	0,98	0,74	*	*	*								
	295,50	4,7	3300	1,62	1,07	0,81		*	*								
	258,57	5,4	3300	1,87	1,23	0,93		*	*								
	234,77	6,0	3300	2,07	1,37	1,04		*	*								
	197,50	7,1	3300	2,45	1,62	1,23		*	*								
	179,32	7,8	3300	2,70	1,78	1,35		*	*								
	173,58	8,1	3000	2,54	1,68	1,27		*	*								
W	157,60	8,9	3000	2,80	1,85	1,40		*	*								
	132,45	11	3300	3,80	2,51	1,90			*	*							
	120,26	12	3300	4,15	2,74	2,07			*	*							
	105,23	13	3200	4,36	2,87	2,18			*	*							
	94,96	15	3300	5,18	3,42	2,59			*	*							
	86,22	16	3300	5,53	3,65	2,76			*	*							
	77,16	18	3300	6,22	4,11	3,11			*	*	*						
	75,44	19	3300	6,57	4,33	3,28			*	*	*						
	68,50	20	3300	6,91	4,56	3,46			*	*	*						
	65,98	21	3200	7,04	4,64	3,52			*	*	*	*					
IEC	59,91	23	3200	7,71	5,09	3,85			*	*	*	*					
	55,66	25	3200	8,38	5,53	4,19			*	*	*	*					
	52,32	27	3200	9,05	5,97	4,52			*	*	*	*					
	47,60	29	3200	9,72	6,41	4,86			*	*	*	*	*				
	42,51	33	3200	11,06	7,30	5,53			*	*	*	*	*				
	37,36	37	3200	12,40	8,18	6,20			*	*	*	*	*				
	35,19	40	3200	13,40	8,85	6,70			*	*	*	*	*				
	31,95	44	3200	14,74	9,73	7,37			*	*	*	*	*				
	30,97	45	3100	14,61	9,64	7,30			*	*	*	*	*				
	27,22	51	3000	16,02	10,57	8,01			*	*	*	*	*				
25,51	55	3000	17,28	11,40	8,64			*	*	*	*	*					
22,42	62	2800	18,18	12,00	9,09			*	*	*	*	*					

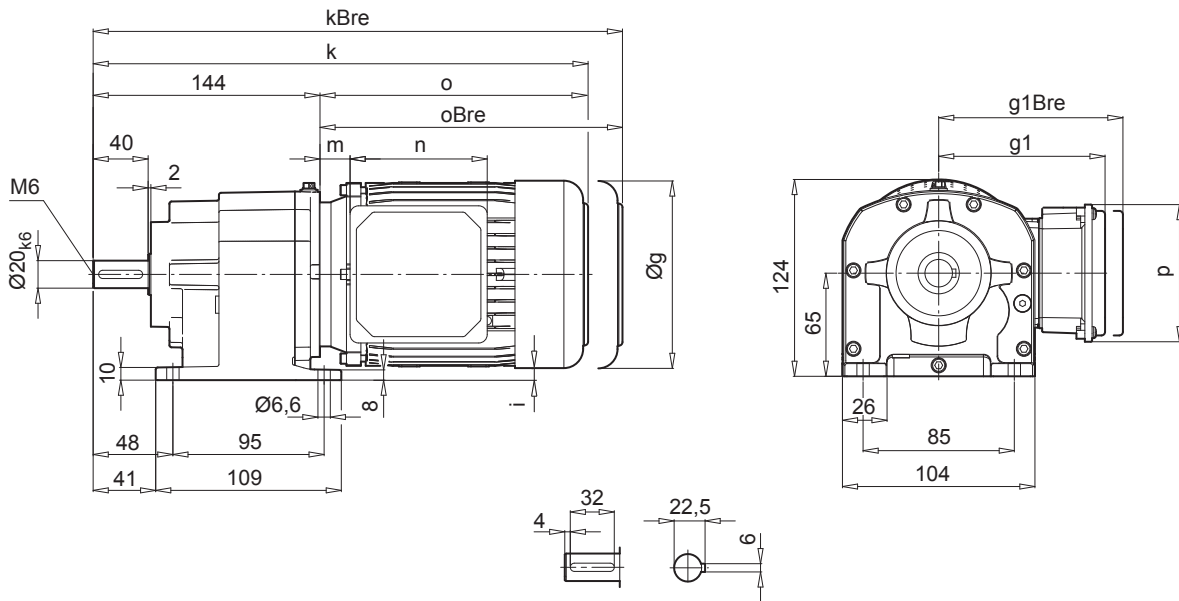
* \Rightarrow A21

kg	W	IEC 90	IEC 100	IEC 112	IEC 132	IEC 160	IEC 180
SK 973.1	121	116	123	123	137	147	147

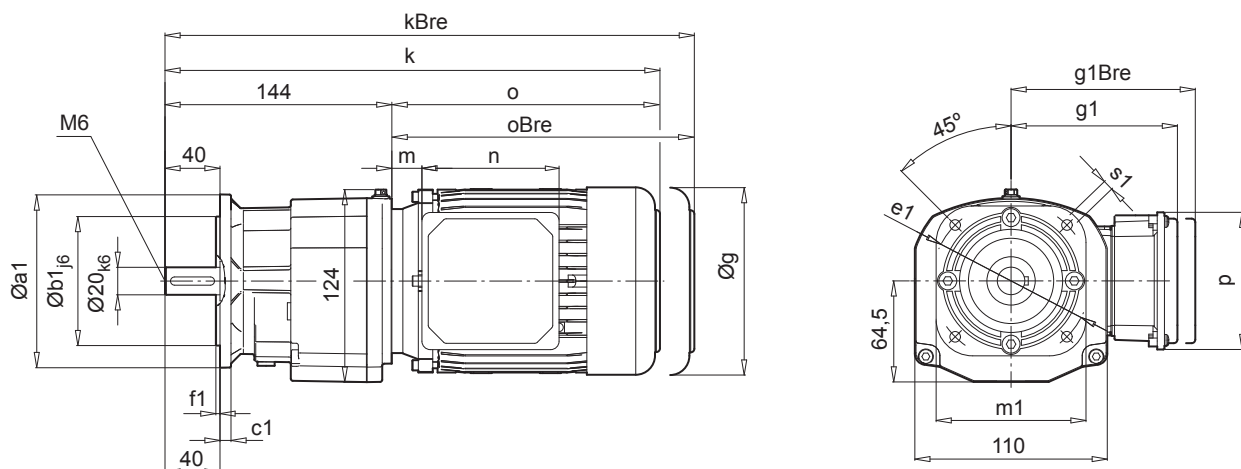
SK 072.1 SK 072.1F



SK 072.1



SK 072.1F



a1	b1	c1	e1	f1	s1	m1
120	80	7	100	3,0	6,6	90
140	95	9	115	3,0	9	110
160	110	10	130	3,5	9	125

IE1 IE2 IE3	63 S / L	63 LA	71 S / L	71 LA			
g	130	130	145	145			
g1 / g1Bre	115 / 123	115 / 123	124 / 133	124 / 133			
k / kBre	336 / 392	336 / 392	358 / 416	358 / 416			
o / oBre	192 / 248	192 / 248	214 / 272	214 / 272			
m / mBre	12 / 19	12 / 19	20 / 27	20 / 27			
n / nBre	100 / 134	100 / 134	100 / 134	100 / 134			
p / pBre	100 / 89	100 / 89	100 / 89	100 / 89			
i	-	-	-7,5	-7,5			

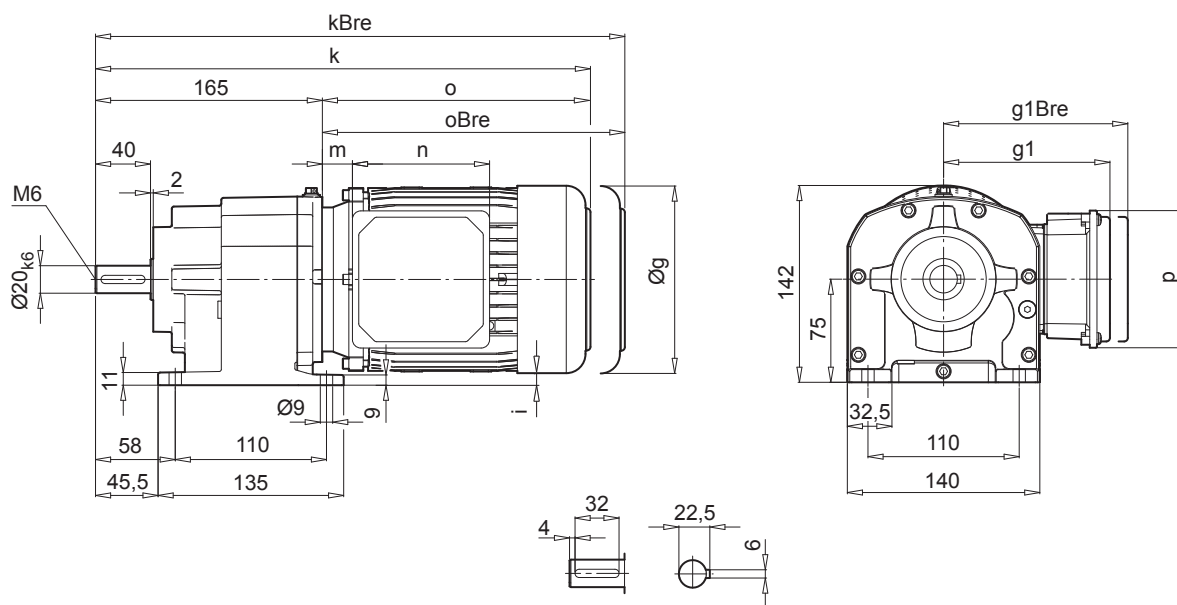


IEC 56 - 71 ⇨ B66

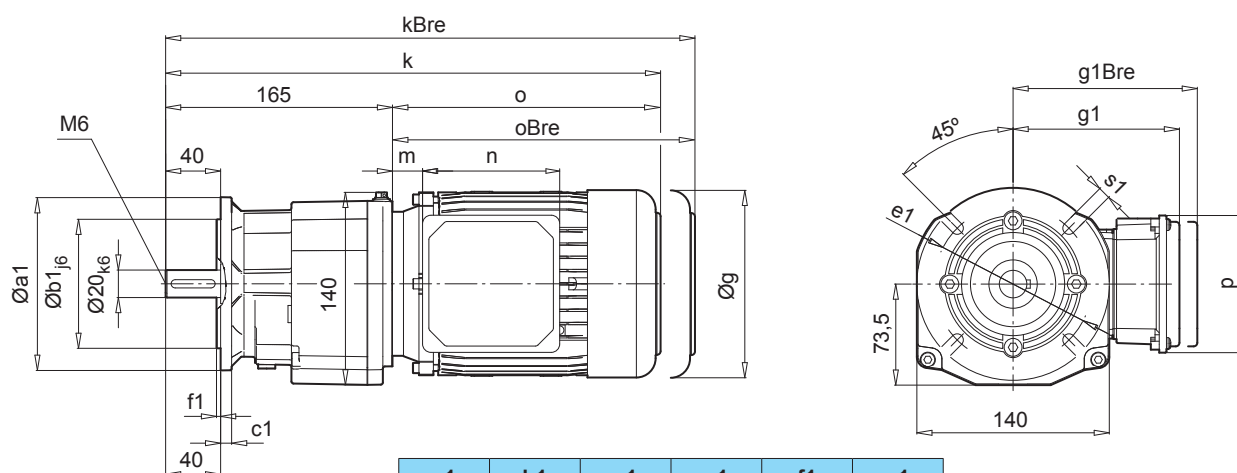


SK 172.1 SK 172.1F

SK 172.1



SK 172.1F



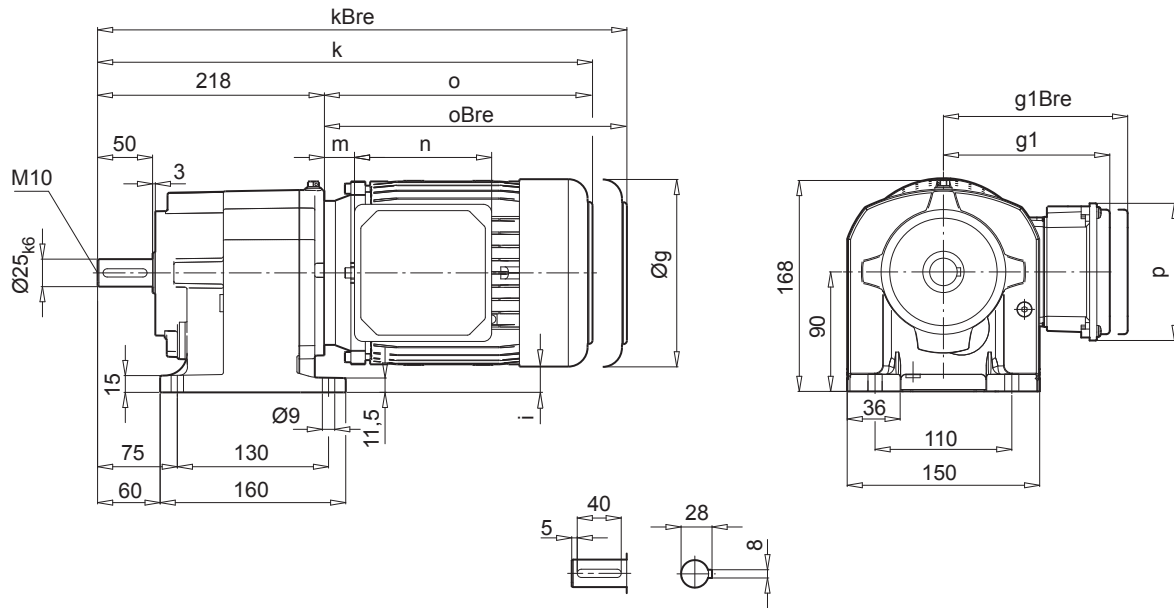
a1	b1	c1	e1	f1	s1
120	80	8	100	3,0	6,6
140	95	8	115	3,0	9
160	110	10	130	3,5	9
200	130	12	165	3,5	11

IE1 IE2 IE3	63 S / L	71 S / L	80 S / L SH / LH - / LP	90 S / L SH / LH SP / LP			
g	130	145	165	183			
g1 / g1Bre	115 / 123	124 / 133	142 / 142	147 / 147			W ⇒ B65
k / kBre	357 / 413	379 / 437	401 / 465	441 / 516			
o / oBre	192 / 248	214 / 272	236 / 300	276 / 351			
m / mBre	12 / 19	20 / 27	22 / 26	26 / 30			
n / nBre	100 / 134	100 / 134	114 / 153	114 / 153			
p / pBre	100 / 89	100 / 89	114 / 108	114 / 108			IEC 56 - 90 ⇒ B67
i	10	2,5	-7,5	-16,5			

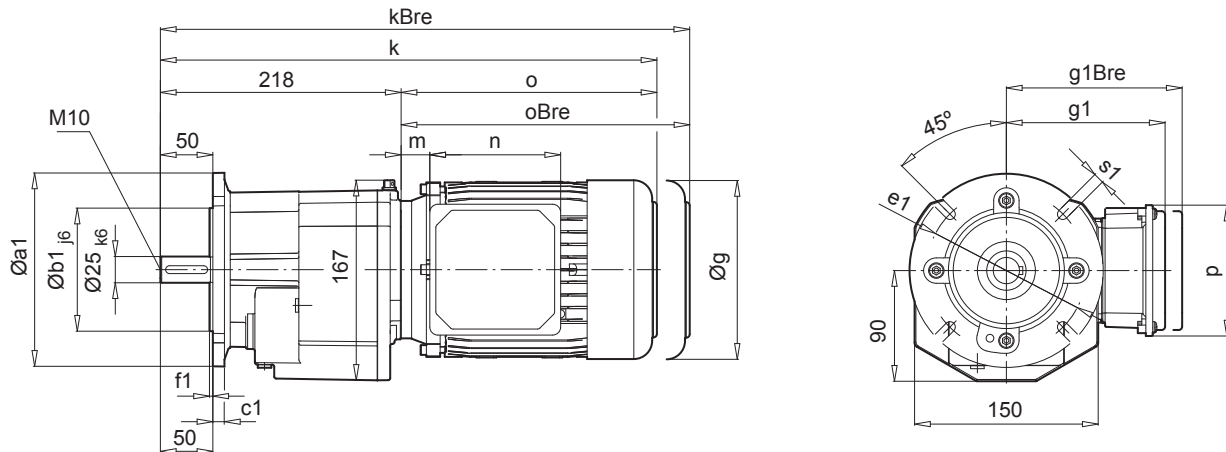
SK 372.1 SK 372.1F



SK 372.1



SK 372.1F

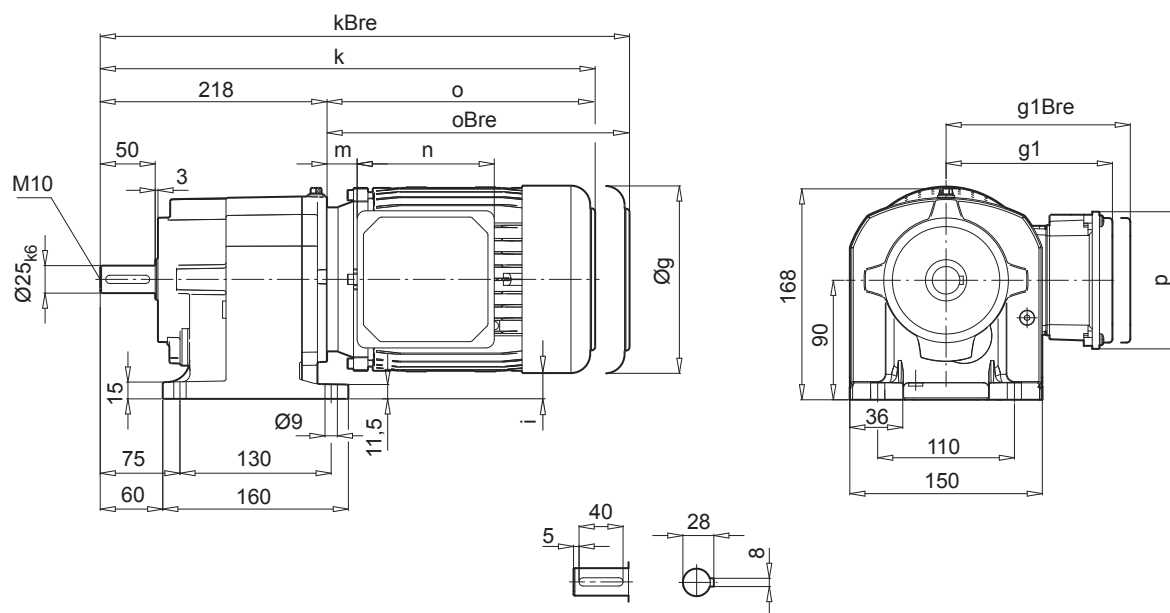


a1	b1	c1	e1	f1	s1
120	⇒ A11, B80				
140	95	9	115	3,0	8,6
160	110	10	130	3,5	8,6
200	130	12	165	3,5	11
250	180	15	215	4,0	13,5

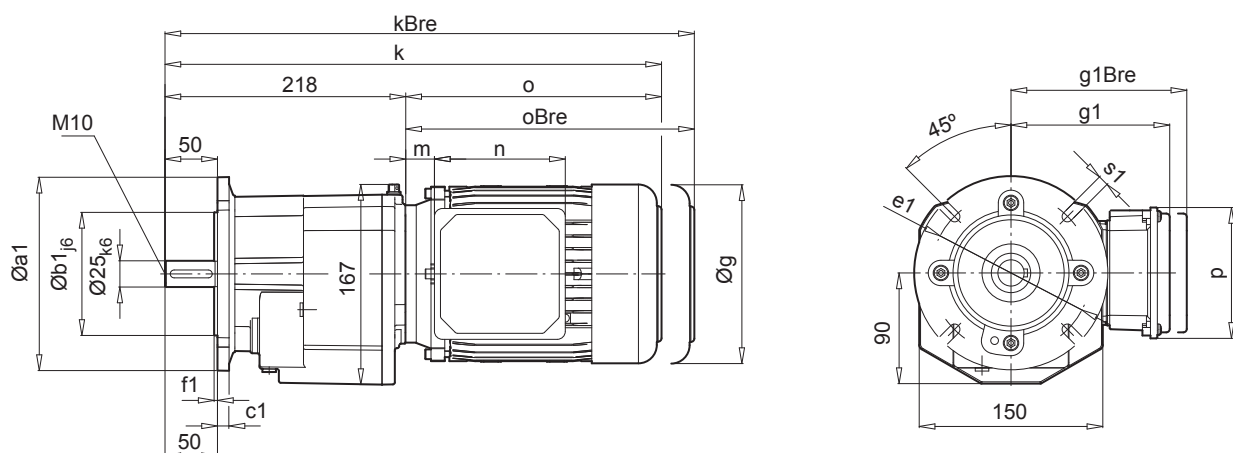
IE1 IE2 IE3	63 S / L	71 S / L	80 S / L SH / LH - / LP	90 S / L SH / LH SP / LP	100 L / LA LH / AH LP / AP		
g	130	145	165	183	201		
g1 / g1Bre	115 / 123	124 / 133	142 / 142	147 / 147	169 / 172		W ⇒ B65
k / kBre	414 / 470	454 / 512	479 / 543	520 / 595	550 / 641		
o / oBre	196 / 252	236 / 294	261 / 325	302 / 377	332 / 423		
m / mBre	16 / 23	42 / 49	47 / 51	52 / 56	58 / 62		IEC 63 - 100 ⇒ B68
n / nBre	100 / 134	100 / 134	114 / 153	114 / 153	114 / 153		
p / pBre	100 / 89	100 / 89	114 / 108	114 / 108	114 / 108		
i	25	17,5	7,5	-1,5	-10,5		



SK 373.1



SK 373.1F



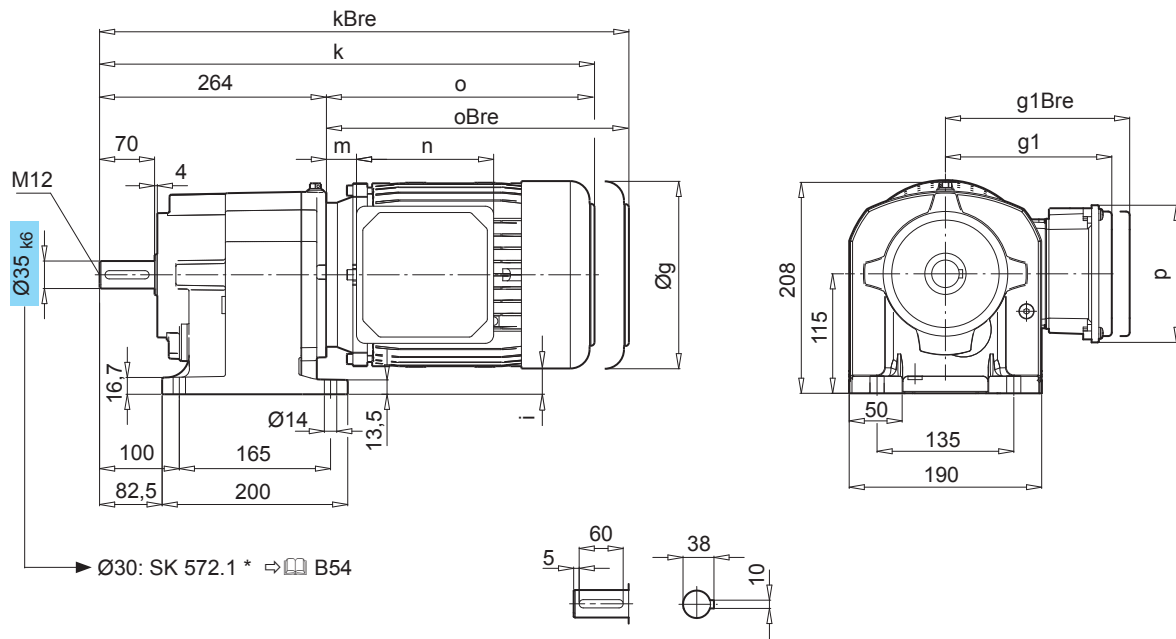
a1	b1	c1	e1	f1	s1
120	⇒ A11, B80				
140	95	9	115	3,0	8,6
160	110	10	130	3,5	8,6
200	130	12	165	3,5	11
250	180	15	215	4,0	13,5

IE1 IE2 IE3	63 S / L	71 S / L	80 S / L SH / LH - / LP	90 S / L SH / LH SP / LP			
g	130	145	165	183			
g1 / g1Bre	115 / 123	124 / 133	142 / 142	147 / 147			W ⇒ B65
k / kBre	414 / 470	454 / 512	479 / 543	520 / 595			
o / oBre	196 / 252	236 / 294	261 / 325	302 / 377			
m / mBre	16 / 23	42 / 49	47 / 51	52 / 56			IEC 63 - 90 ⇒ B69
n / nBre	100 / 134	100 / 134	114 / 153	114 / 153			
p / pBre	100 / 89	100 / 89	114 / 108	114 / 108			
i	25	17,5	7,5	-1,5			

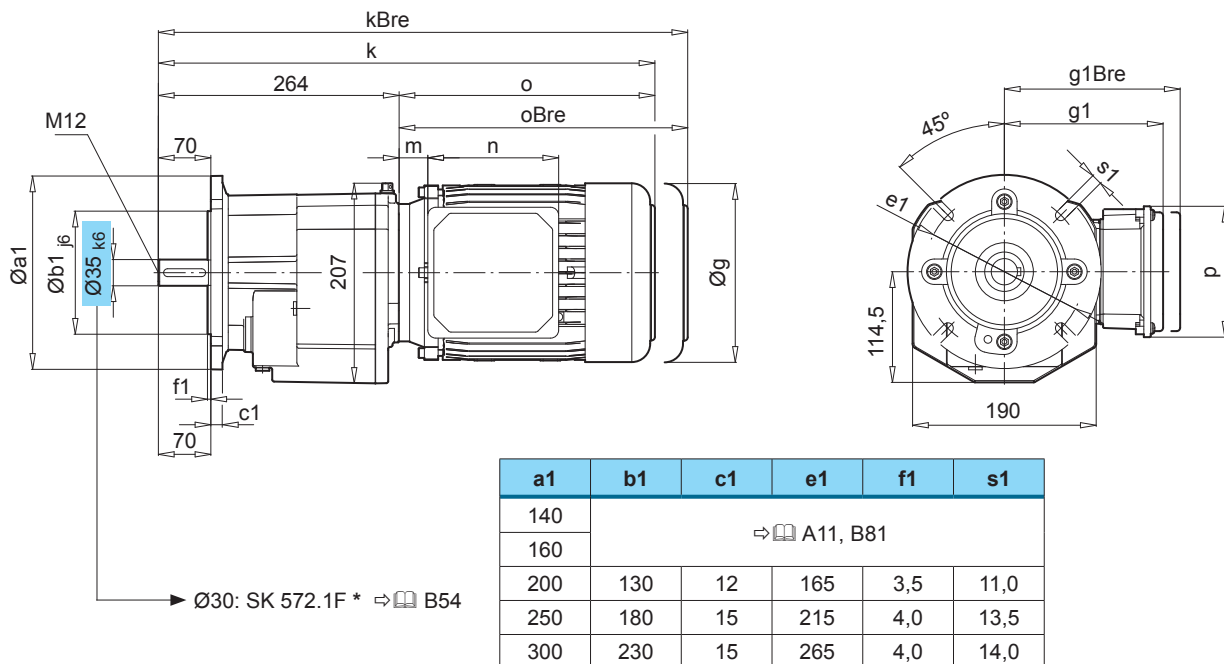
SK 572.1 SK 572.1F





SK 572.1



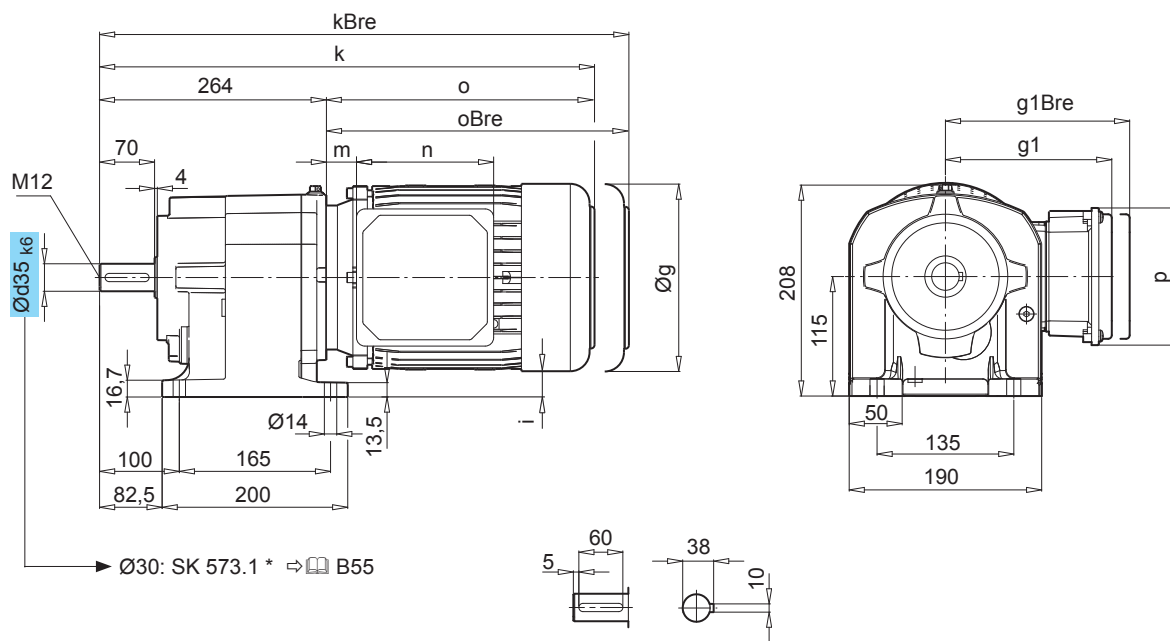
SK 572.1F



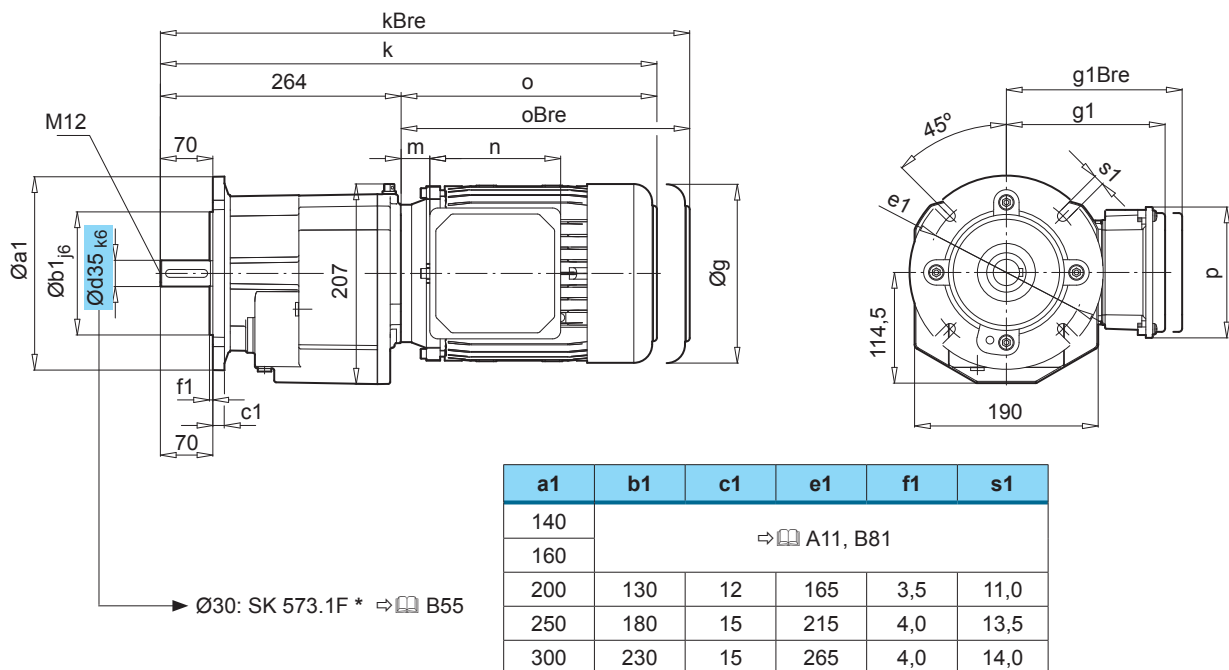
IE1 IE2 IE3	71 S / L	80 S / L SH / LH - / LP	90 S / L SH / LH SP / LP	100 L / LA LH / AH LP / AP	112 M - -	112 - MH MP	132 S / M / MA SH / MH / LH SP / MP / -	
g	145	165	183	201	228	228	266	
g1 / g1Bre	124 / 133	142 / 142	147 / 147	169 / 172	179 / 182	179 / 182	204 / 201	 W ⇨ B65
k / kBre	500 / 558	525 / 589	566 / 641	596 / 687	619 / 712	644 / 737	689 / 796	
o / oBre	236 / 294	261 / 325	302 / 377	332 / 423	355 / 448	380 / 473	435 / 542	
m / mBre	42 / 49	47 / 51	52 / 56	58 / 62	74 / 78	74 / 78	65 / 58	
n / nBre	100 / 134	114 / 153	114 / 153	114 / 153	114 / 153	114 / 153	122 / 185	IEC 63 - 112 ⇨ B70
p / pBre	100 / 89	114 / 108	114 / 108	114 / 108	114 / 108	114 / 108	122 / 139	
i	42,5	32,5	23,5	14,5	1	1	-18	



SK 573.1



SK 573.1F

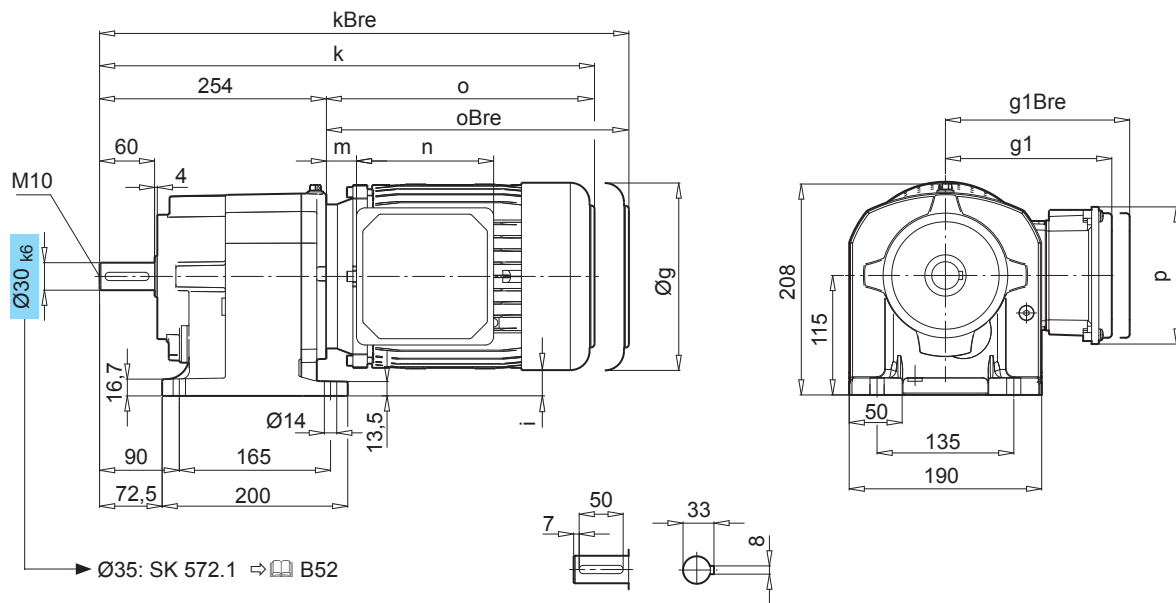


IE1 IE2 IE3	63 S / L	71 S / L	80 S / L SH / LH - / LP	90 S / L SH / LH SP / LP	100 L / LA LH / AH LP / AP	112 M - -	112 - MH MP	
g	130	145	165	183	201	228	228	
g1 / g1Bre	115 / 123	124 / 133	142 / 142	147 / 147	169 / 172	179 / 182	179 / 182	W ⇒ B65
k / kBre	460 / 516	500 / 558	525 / 589	566 / 641	596 / 687	619 / 712	644 / 737	
o / oBre	196 / 252	236 / 294	261 / 325	302 / 377	332 / 423	355 / 448	380 / 473	
m / mBre	16 / 23	42 / 49	47 / 51	52 / 56	58 / 62	74 / 78	74 / 78	IEC 63 - 112 ⇒ B71
n / nBre	100 / 134	100 / 134	114 / 153	114 / 153	114 / 153	114 / 153	114 / 153	
p / pBre	100 / 89	100 / 89	114 / 108	114 / 108	114 / 108	114 / 108	114 / 108	
i	50	42,5	32,5	23,5	14,5	1	1	

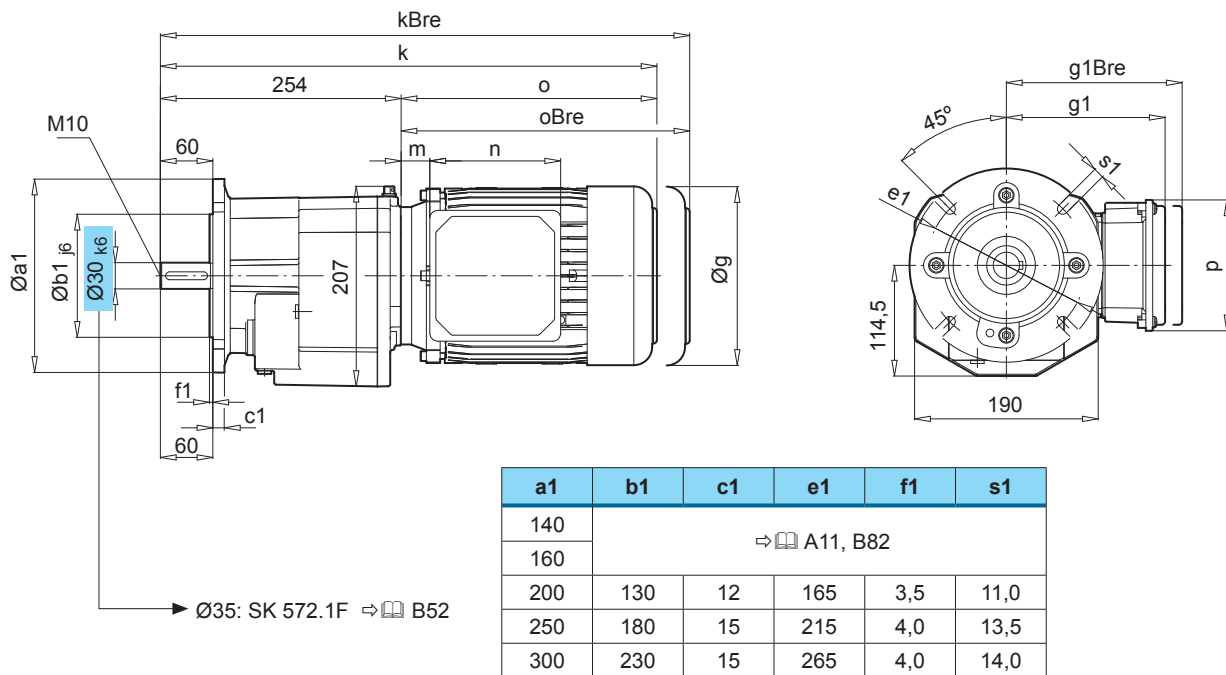
SK 572.1 SK 572.1F



SK 572.1 *



SK 572.1F *

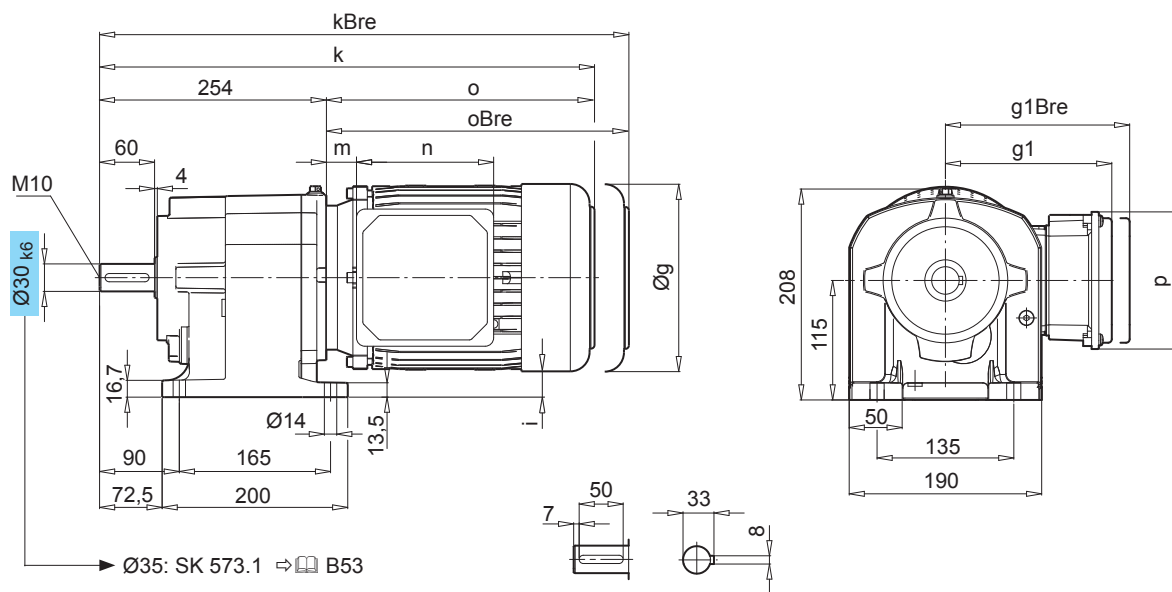


	71 S / L	80 S / L SH / LH - / LP	90 S / L SH / LH SP / LP	100 L / LA LH / AH LP / AP	112 M - -	112 - MH MP	132 S / M / MA SH / MH / LH SP / MP / -	
g	145	165	183	201	228	228	266	
g1 / g1Bre	124 / 133	142 / 142	147 / 147	169 / 172	179 / 182	179 / 182	204 / 201	W ⇒ B65
k / kBre	500 / 558	525 / 589	566 / 641	596 / 687	619 / 712	644 / 737	689 / 796	
o / oBre	236 / 294	261 / 325	302 / 377	332 / 423	355 / 448	380 / 473	435 / 542	
m / mBre	42 / 49	47 / 51	52 / 56	58 / 62	74 / 78	74 / 78	65 / 58	IEC 63 - 112 ⇒ B70
n / nBre	100 / 134	114 / 153	114 / 153	114 / 153	114 / 153	114 / 153	122 / 185	
p / pBre	100 / 89	114 / 108	114 / 108	114 / 108	114 / 108	114 / 108	122 / 139	
i	42,5	32,5	23,5	14,5	1	1	-18	

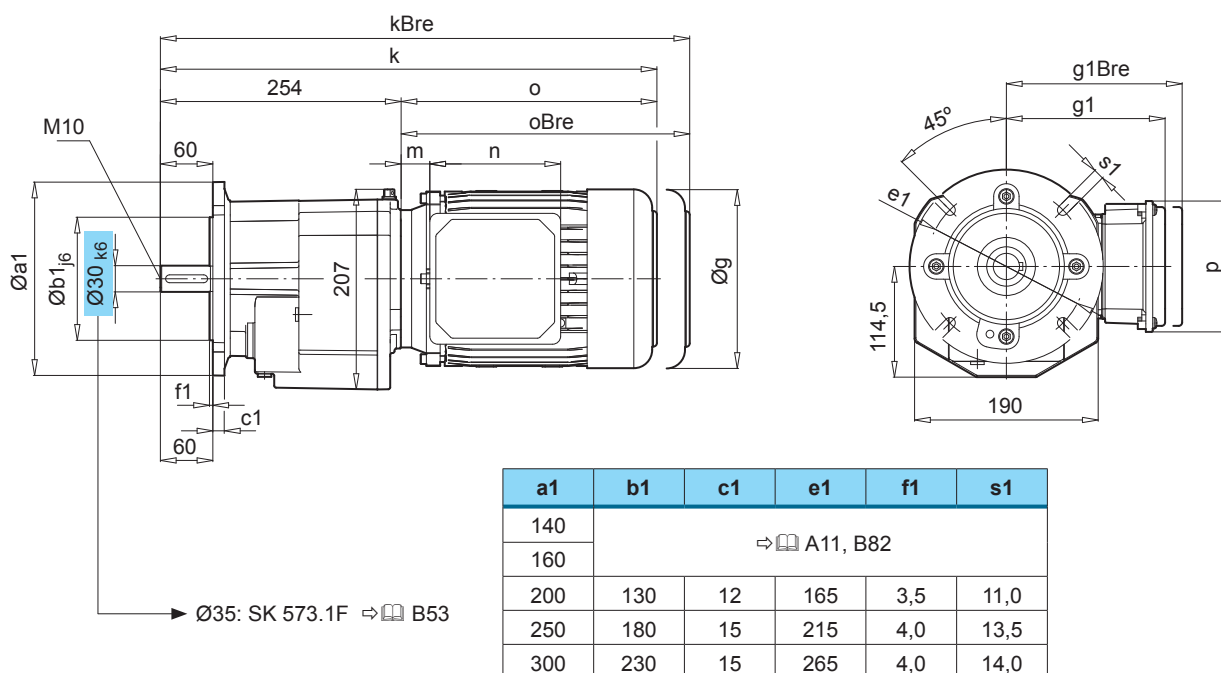


SK 573.1 SK 573.1F

SK 573.1 *



SK 573.1F *



IE1 IE2 IE3	63 S / L	71 S / L	80 S / L SH / LH - / LP	90 S / L SH / LH SP / LP	100 L / LA LH / AH LP / AP	112 M - -	112 - MH MP
g	130	145	165	183	201	228	228
g1 / g1Bre	115 / 123	124 / 133	142 / 142	147 / 147	169 / 172	179 / 182	179 / 182
k / kBre	460 / 516	500 / 558	525 / 589	566 / 641	596 / 687	619 / 712	644 / 737
o / oBre	196 / 252	236 / 294	261 / 325	302 / 377	332 / 423	355 / 448	380 / 473
m / mBre	16 / 23	42 / 49	47 / 51	52 / 56	58 / 62	74 / 78	74 / 78
n / nBre	100 / 134	100 / 134	114 / 153	114 / 153	114 / 153	114 / 153	114 / 153
p / pBre	100 / 89	100 / 89	114 / 108	114 / 108	114 / 108	114 / 108	114 / 108
i	50	42,5	32,5	23,5	14,5	1	1

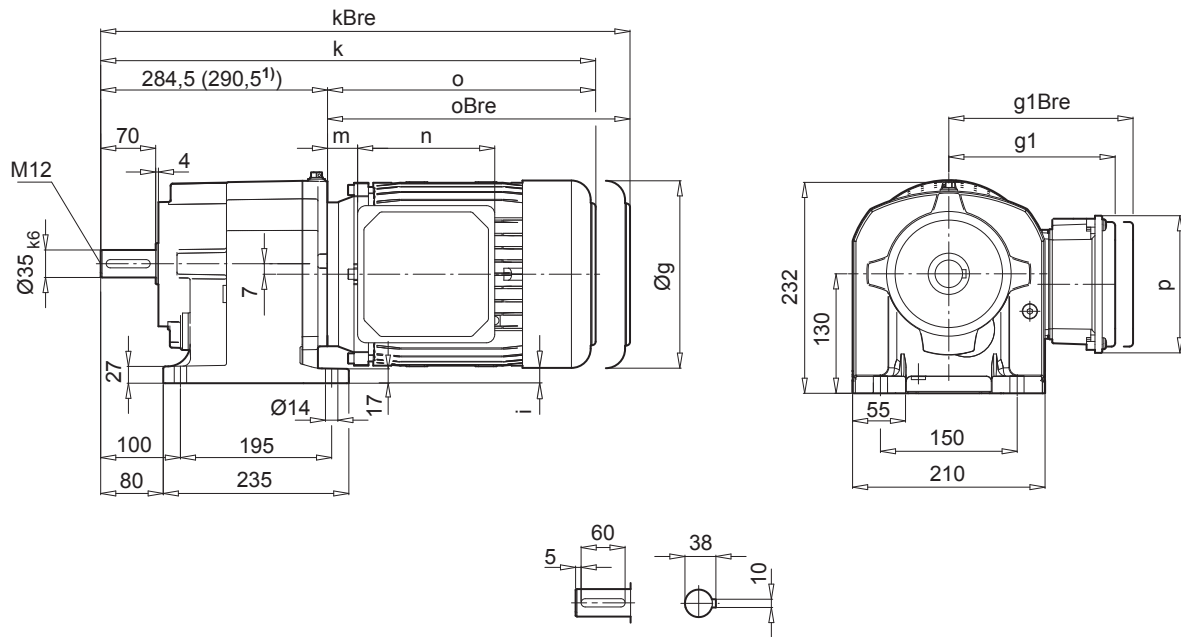
W ⇨ B65

IEC 63 - 112
⇨ B71

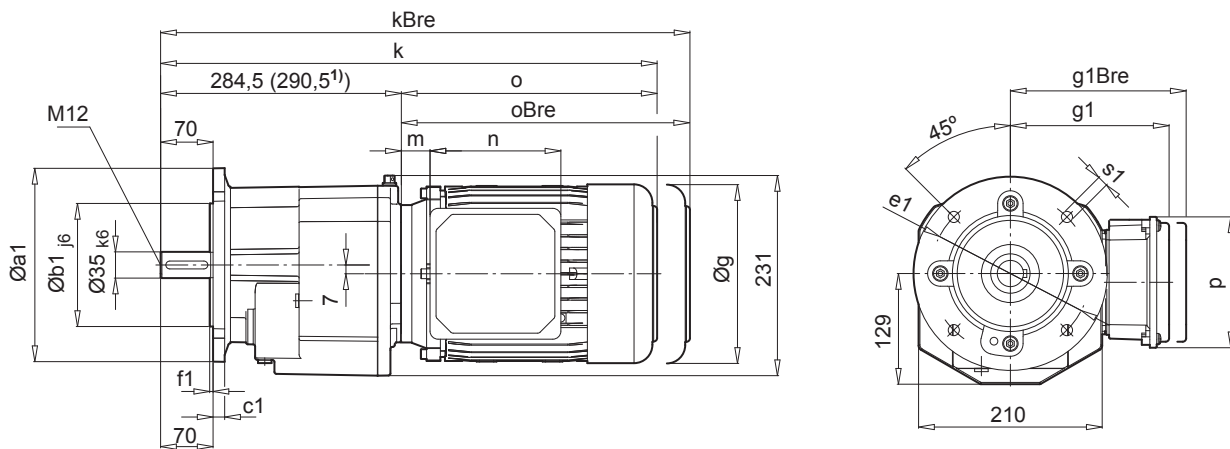
SK 672.1 SK 672.1F



SK 672.1



SK 672.1F

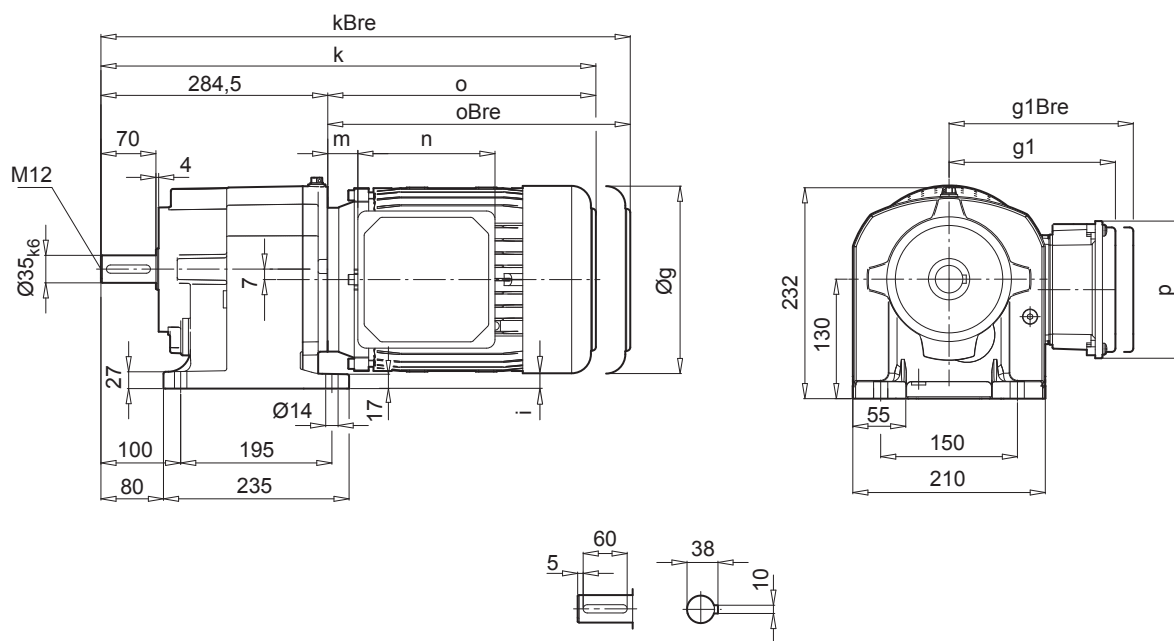


a1	b1	c1	e1	f1	s1
200	130	12	165	3,5	11
250	180	16	215	4	14

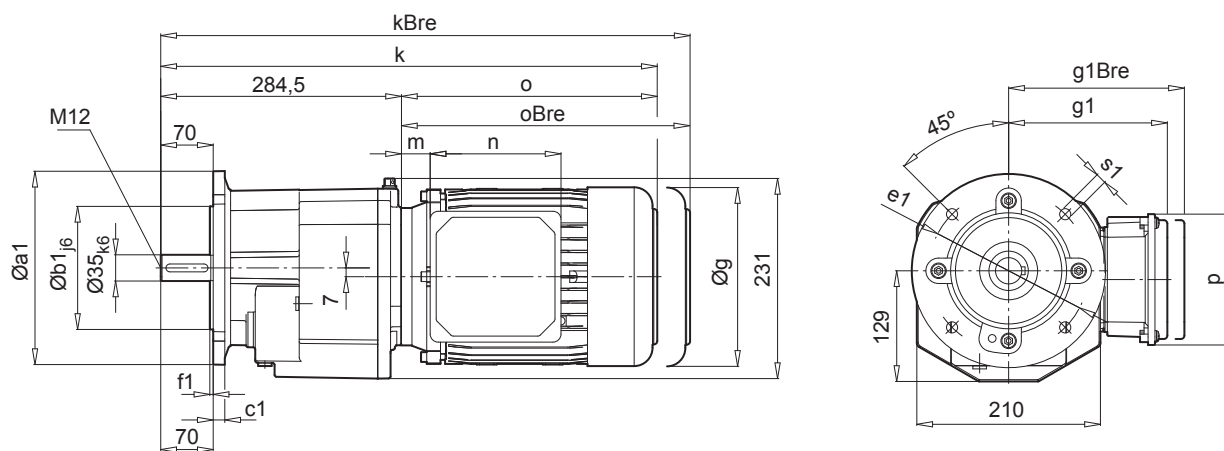
IE1 IE2 IE3	80 S / L SH / LH - / LP	90 S / L SH / LH SP / LP	100 L / LA LH / AH LP / AP	112 M - -	112 - MH MP	132 ¹ S / M / MA SH / MH / LH SP / MP / -	
g	165	183	201	228	228	266	
g1 / g1Bre	142 / 142	147 / 147	169 / 172	179 / 182	179 / 182	204 / 201	W ⇒ B65
k / kBre	546 / 610	587 / 662	617 / 708	640 / 733	665 / 758	725,5 / 832,5	
o / oBre	261 / 325	302 / 377	332 / 423	355 / 448	380 / 473	435 / 542	
m / mBre	47 / 51	52 / 56	58 / 62	74 / 78	74 / 78	65 / 58	IEC 63 - 132 ⇒ B72
n / nBre	114 / 153	114 / 153	114 / 153	114 / 153	114 / 153	122 / 185	
p / pBre	114 / 108	114 / 108	114 / 108	114 / 108	114 / 108	122 / 139	
i	40,5	31,5	22,5	9	9	-10	



SK 673.1



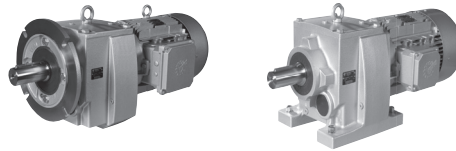
SK 673.1F



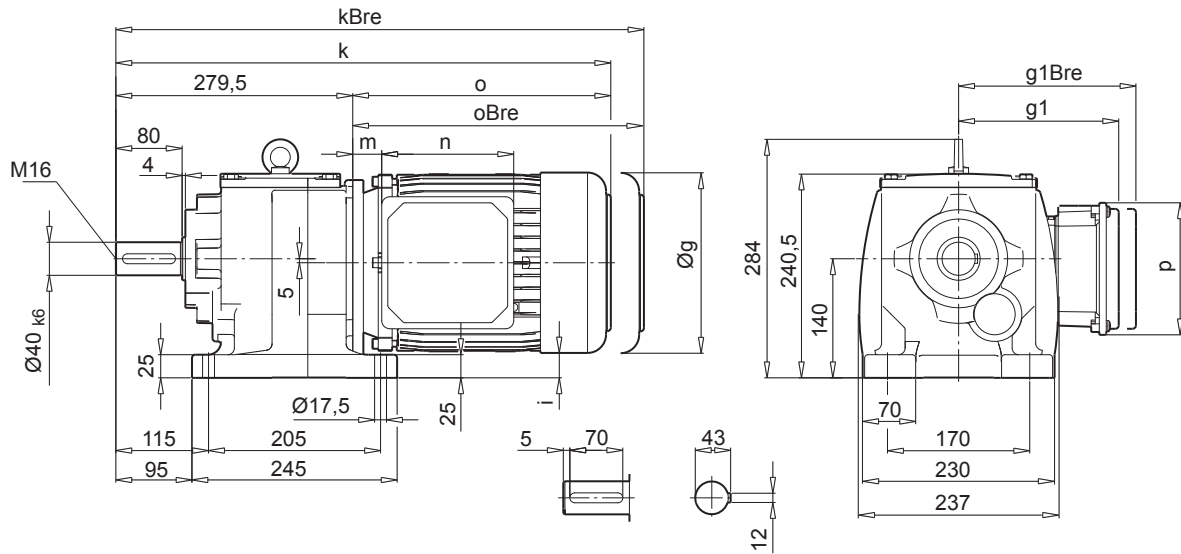
a1	b1	c1	e1	f1	s1
200	130	12	165	3,5	11
250	180	16	215	4	14

	63 S / L	71 S / L	80 S / L SH / LH - / LP	90 S / L SH / LH SP / LP	100 L / LA LH / AH LP / AP	112 M - -	112 - MH MP	
g	130	145	165	183	201	228	228	
g1 / g1Bre	115 / 123	124 / 133	142 / 142	147 / 147	169 / 172	179 / 182	179 / 182	W ⇒ B65
k / kBre	481 / 537	521 / 579	546 / 610	587 / 662	617 / 708	640 / 733	665 / 758	
o / oBre	196 / 252	236 / 294	261 / 325	302 / 377	332 / 423	355 / 448	380 / 473	
m / mBre	16 / 23	42 / 49	47 / 51	52 / 56	58 / 62	74 / 78	74 / 78	IEC 63 - 132 ⇒ B73
n / nBre	100 / 134	100 / 134	114 / 153	114 / 153	114 / 153	114 / 153	114 / 153	
p / pBre	100 / 89	100 / 89	114 / 108	114 / 108	114 / 108	114 / 108	114 / 108	
i	58	50,5	40,5	31,5	22,5	9	9	

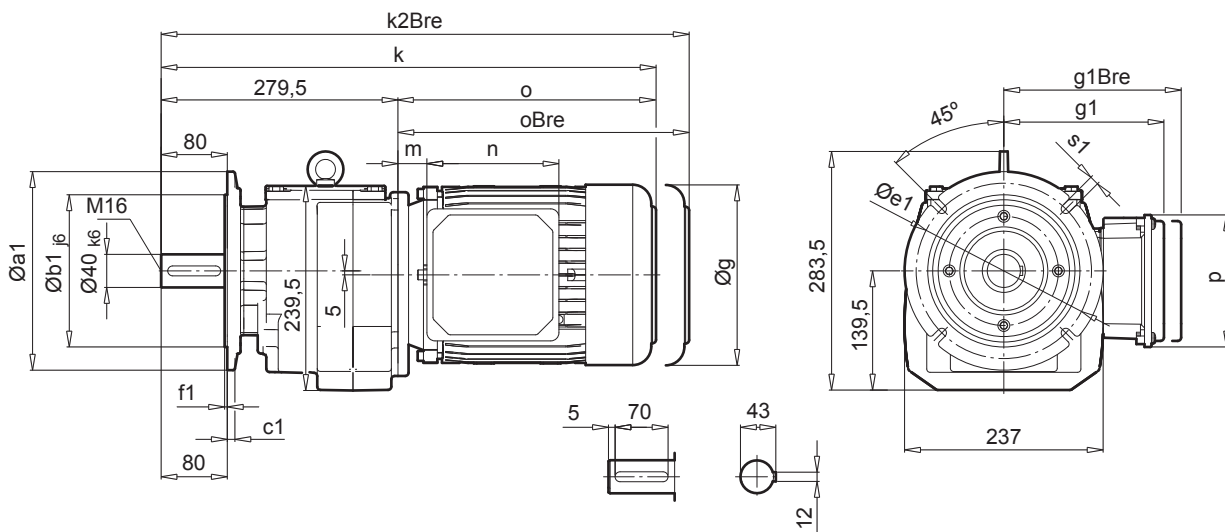
SK 772.1 SK 772.1F





SK 772.1

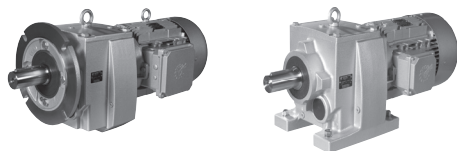


SK 772.1F



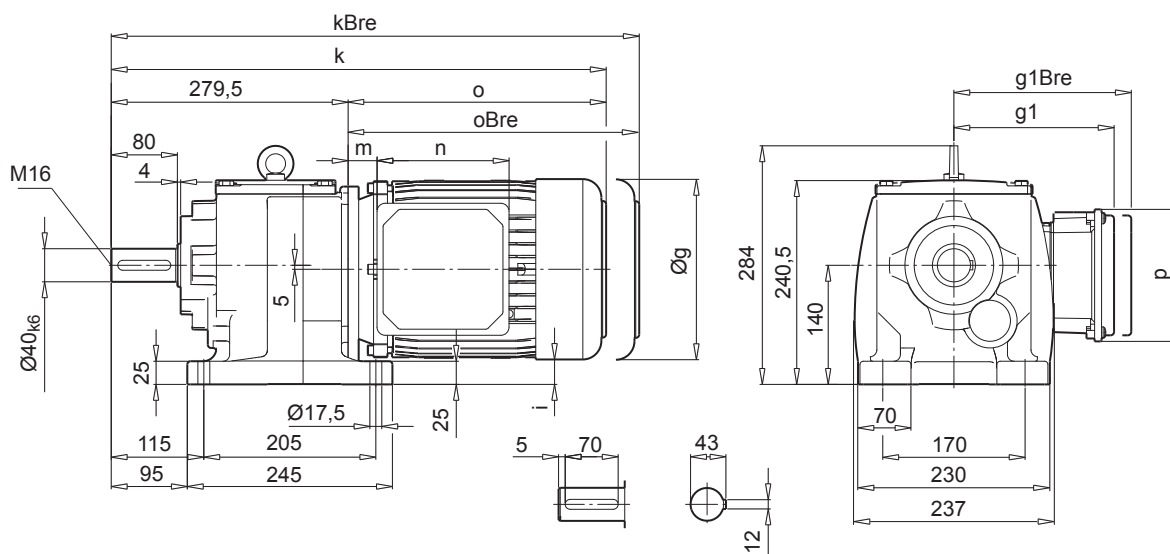
a1	b1	c1	e1	f1	s1
200	130	12	165	4	11
250	180	15	215	4	13,5
300	230	18	265	4	13,5

IE1 IE2 IE3	90 L LH LP	100 L / LA LH / AH LP / AP	112 M - -	112 - MH MP	132 S / M / MA SH / MH / LH SP / MP / -	160 M / L MH / - MP / -	160 - LH LP	
g	183	201	228	228	266	320	320	 W ⇒ B65
g1 / g1Bre	147 / 147	169 / 172	179 / 182	179 / 182	204 / 201	242 / 242	242 / 242	
k / kBre	576 / 651	606 / 697	629 / 722	654 / 747	715 / 822	792 / 927	836 / 971	 IEC 71 - 132 ⇒ B74
o / oBre	296 / 371	326 / 417	349 / 442	374 / 467	435 / 542	512 / 647	556 / 691	
m / mBre	46 / 50	52 / 56	68 / 72	68 / 72	71 / 64	52 / 52	52 / 52	
n / nBre	114 / 153	114 / 153	114 / 153	114 / 153	122 / 185	186 / 186	186 / 186	
p / pBre	114 / 108	114 / 108	114 / 108	114 / 108	122 / 139	186 / 186	186 / 186	
i	43,5	34,5	21	21	2	-25	-25	

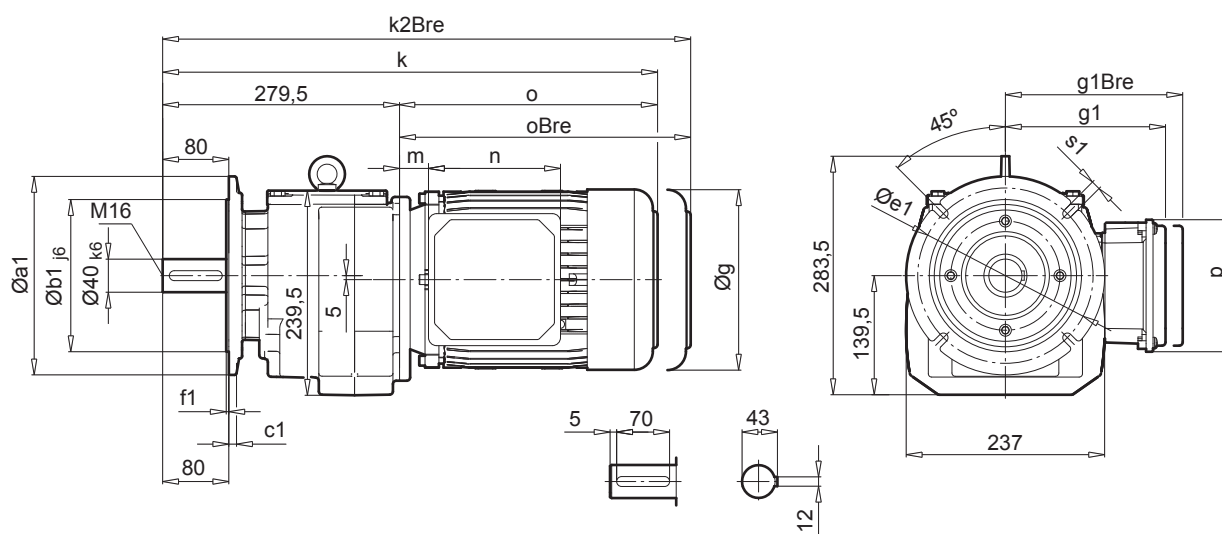


SK 773.1 SK 773.1F



SK 773.1



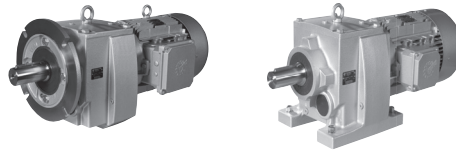
SK 773.1F



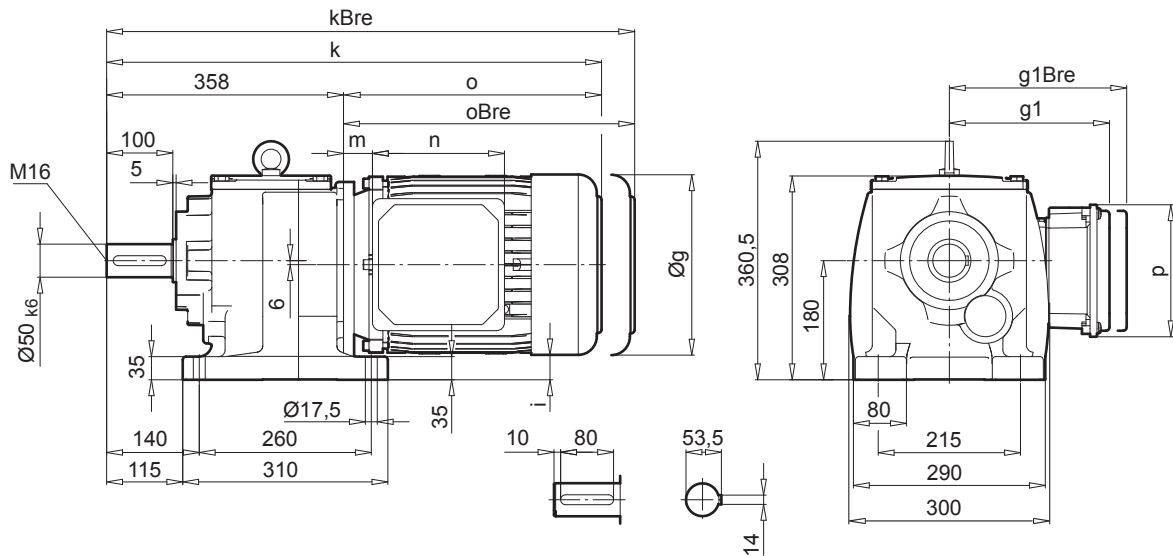
a1	b1	c1	e1	f1	s1
200	130	12	165	4	11
250	180	15	215	4	13,5
300	230	18	265	4	13,5

IE1 IE2 IE3	71 S / L -	80 S / L SH / LH - / LP	90 S / L SH / LH SP / LP	100 L / LA LH / AH LP / AP	112 M -	112 - MH MP	132 S SH SP	
g	145	165	183	201	228	228	266	 W ⇨ B65  IEC 71 - 132 ⇨ B74
g1 / g1Bre	124 / 133	142 / 142	147 / 147	169 / 172	179 / 182	179 / 182	204 / 201	
k / kBre	510 / 568	535 / 599	576 / 651	606 / 697	629 / 722	654 / 747	715 / 822	
o / oBre	230 / 288	255 / 319	296 / 371	326 / 417	349 / 442	374 / 467	435 / 542	
m / mBre	36 / 43	41 / 45	46 / 50	52 / 56	68 / 72	68 / 72	71 / 51	
n / nBre	100 / 134	114 / 153	114 / 153	114 / 153	114 / 153	114 / 153	122 / 185	
p / pBre	100 / 89	114 / 108	114 / 108	114 / 108	114 / 108	114 / 108	122 / 139	
i	62,5	52,5	43,5	34,5	21	21	2	

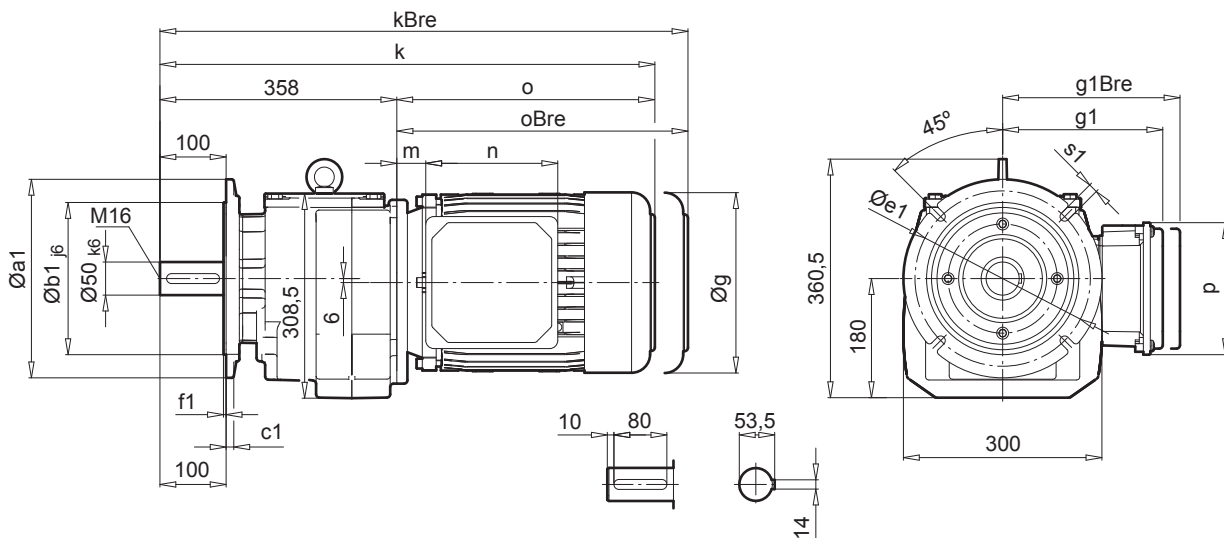
SK 872.1 SK 872.1F






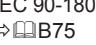
SK 872.1

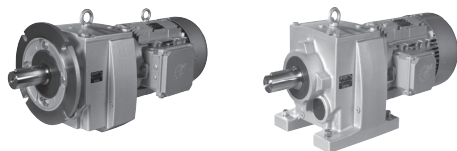


SK 872.1F



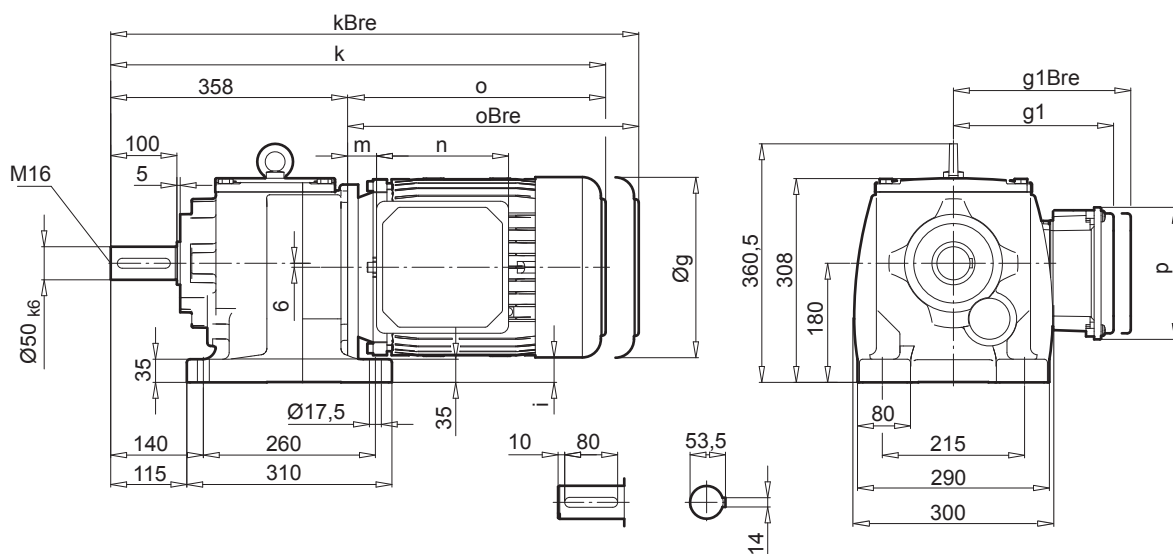
a1	b1	c1	e1	f1	s1
250	180	16	215	4	13,5
300	230	20	265	4	13,5
350	250	20	300	5	17,5

	100 L / LA	112 M	112 -	132 S / M / MA	160 M / L	160 -	180 LX	180 MX	180 -	
IE1	LH / AH	-	MH	SH / MH / LH	MH / -	LH	-	-	MH / LH	
IE2	LP / AP	-	MP	SP / MP / -	MP / -	LP	-	-	MP / LP	
IE3										
g	201	228	228	266	320	320	320	320	358	
g1 / g1Bre	169 / 172	179 / 182	179 / 182	204 / 201	242 / 242	242 / 242	242 / 242	242 / 242	259 / 259	
k / kBre	664 / 755	687 / 780	712 / 805	773 / 880	850 / 985	894 / 1029	894 / 1029	850 / 985	994 / 1122	W ⇒  B65
o / oBre	306 / 397	329 / 422	354 / 447	415 / 522	492 / 627	536 / 671	536 / 671	492 / 627	636 / 764	
m / mBre	32 / 36	48 / 52	48 / 52	51 / 44	52 / 52	52 / 52	52 / 52	52 / 52	74 / 74	
n / nBre	114 / 153	114 / 153	114 / 153	122 / 185	186 / 186	186 / 186	186 / 186	186 / 186	186 / 186	
p / pBre	114 / 108	114 / 108	114 / 108	122 / 139	186 / 186	186 / 186	186 / 186	186 / 186	186 / 186	IEC 90-180 ⇒  B75
i	73,5	60	60	41	14	14	14	14	-5	

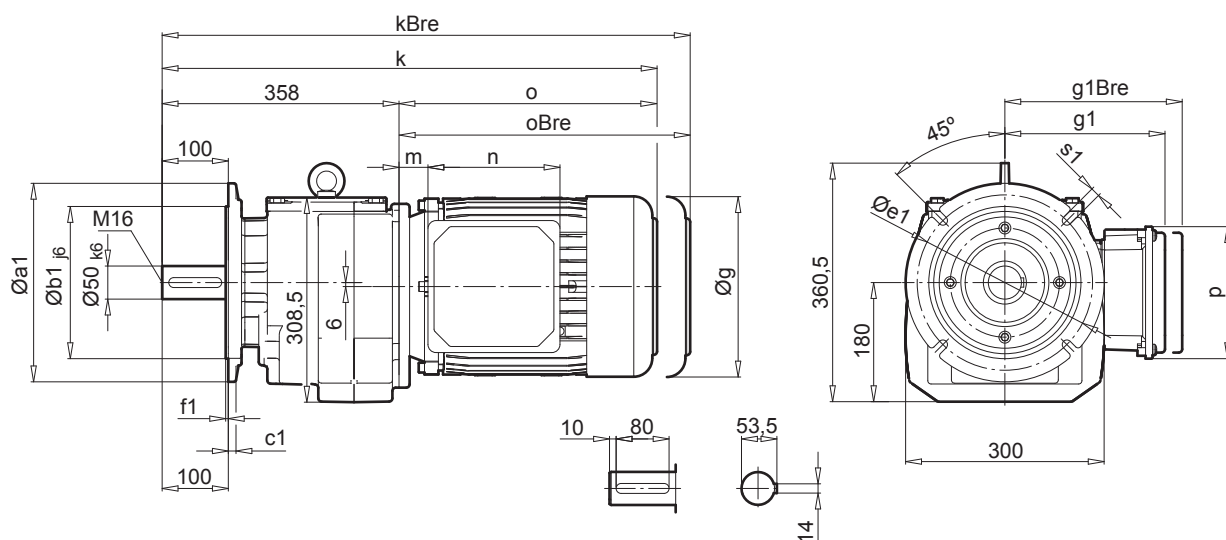


SK 873.1 SK 873.1F

SK 873.1



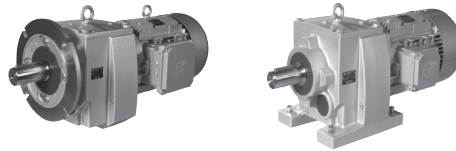
SK 873.1F



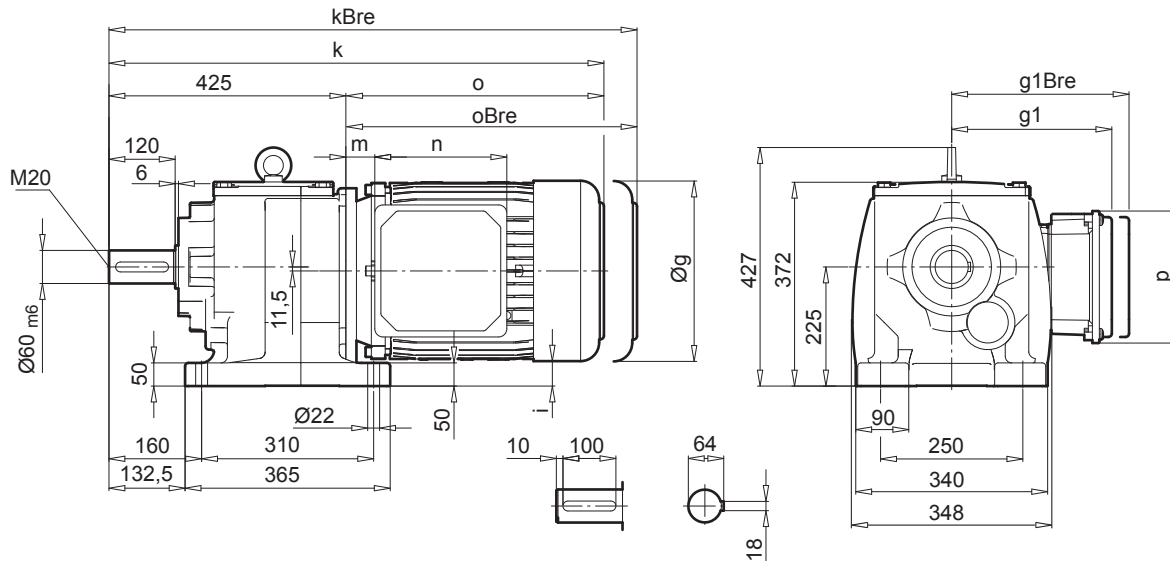
a1	b1	c1	e1	f1	s1
250	180	16	215	4	13,5
300	230	20	265	4	13,5
350	250	20	300	5	17,5

IE1 IE2 IE3	90 S / L SH / LH SP / LP	100 L / LA LH / AH LP / AP	112 M - -	112 - MH MP	132 S / M / MA SH / MH / LH SP / MP / -	160 M / L MH MP	160 - LH LP	
g	183	201	228	228	266	320	320	 W ⇔ B65
g1 / g1Bre	147 / 147	169 / 172	179 / 182	179 / 182	204 / 201	242 / 242	242 / 242	
k / kBre	634 / 709	664 / 755	687 / 780	712 / 805	773 / 880	850 / 985	894 / 1029	 IEC 90-180 ⇔ B75
o / oBre	276 / 351	306 / 397	329 / 422	354 / 447	415 / 522	492 / 627	536 / 671	
m / mBre	26 / 30	32 / 36	48 / 52	48 / 52	51 / 44	52 / 52	52 / 52	
n / nBre	114 / 153	114 / 153	114 / 153	114 / 153	122 / 185	186 / 186	186 / 186	
p / pBre	114 / 108	114 / 108	114 / 108	114 / 108	122 / 139	186 / 186	186 / 186	
i	82,5	73,5	60	60	41	14	14	

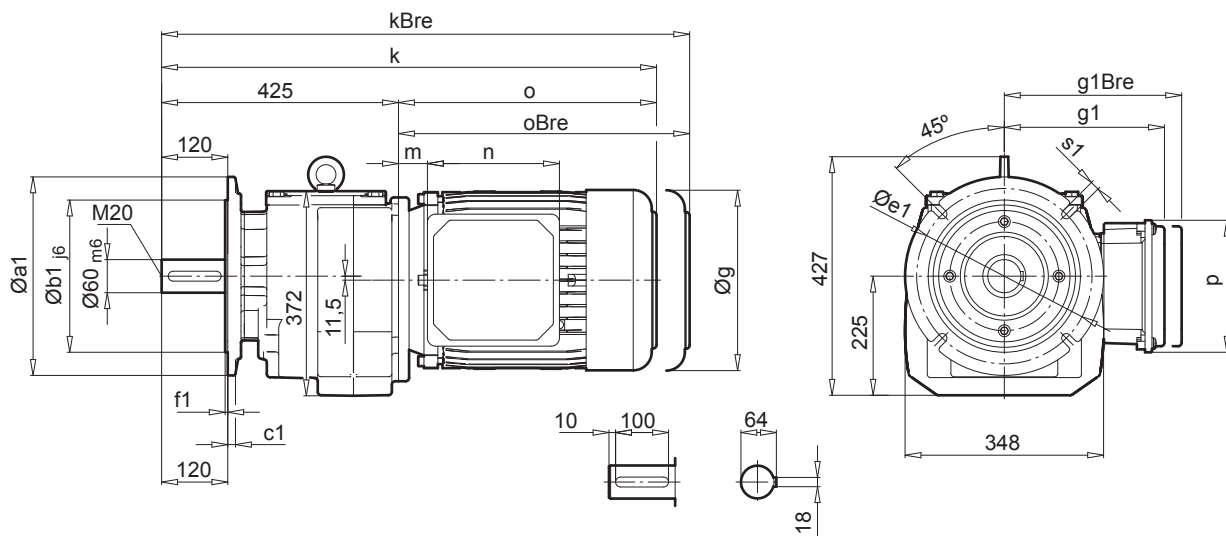
SK 972.1 SK 972.1F







SK 972.1

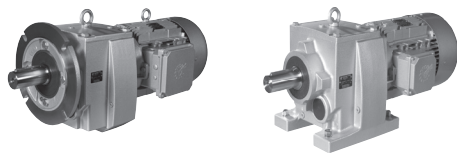


SK 972.1F



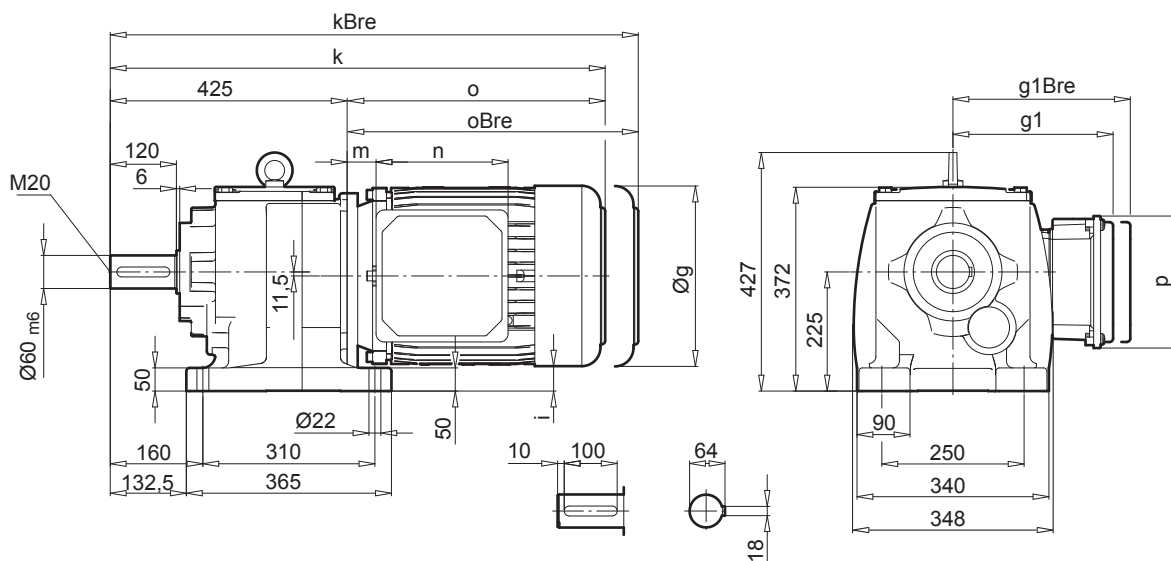
a1	b1	c1	e1	f1	s1
300	230	20	265	4	13,5
350	250	20	300	5	17,5
450	350	20	400	5	17,5

	112 M	112 - MH MP	132 S / M / MA SH / MH / LH SP / MP / -	160 M / L MH MP	160 - LH LP	180 MX - -	180 LX - -	180 - MH / LH MP / LP	200 LX XH -	225 S - -	
g	228	228	266	320	320	320	320	358	358	402	
g1 / g1Bre	179 / 182	179 / 182	204 / 201	242 / 242	242 / 242	242 / 242	242 / 242	259 / 259	259 / 259	306 / 306	
k / kBre	754 / 847	779 / 872	840 / 947	917 / 1052	961 / 1096	917 / 1052	961 / 1096	1061 / 1189	1061 / 1189	1110 / 1277	W ⇒ 
o / oBre	329 / 422	354 / 447	415 / 522	492 / 627	536 / 671	492 / 627	536 / 671	636 / 764	636 / 764	685 / 852	
m / mBre	48 / 52	48 / 52	51 / 44	52 / 52	52 / 52	52 / 52	52 / 52	74 / 74	74 / 74	110 / 110	
n / nBre	114 / 153	114 / 153	122 / 185	186 / 186	186 / 186	186 / 186	186 / 186	186 / 186	186 / 186	192 / 192	IEC 90-200 ⇒ 
p / pBre	114 / 108	114 / 108	122 / 139	186 / 186	186 / 186	186 / 186	186 / 186	186 / 186	186 / 186	260 / 260	
i	99,5	99,5	80,5	53,5	53,5	53,5	53,5	34,5	34,5	14,4	

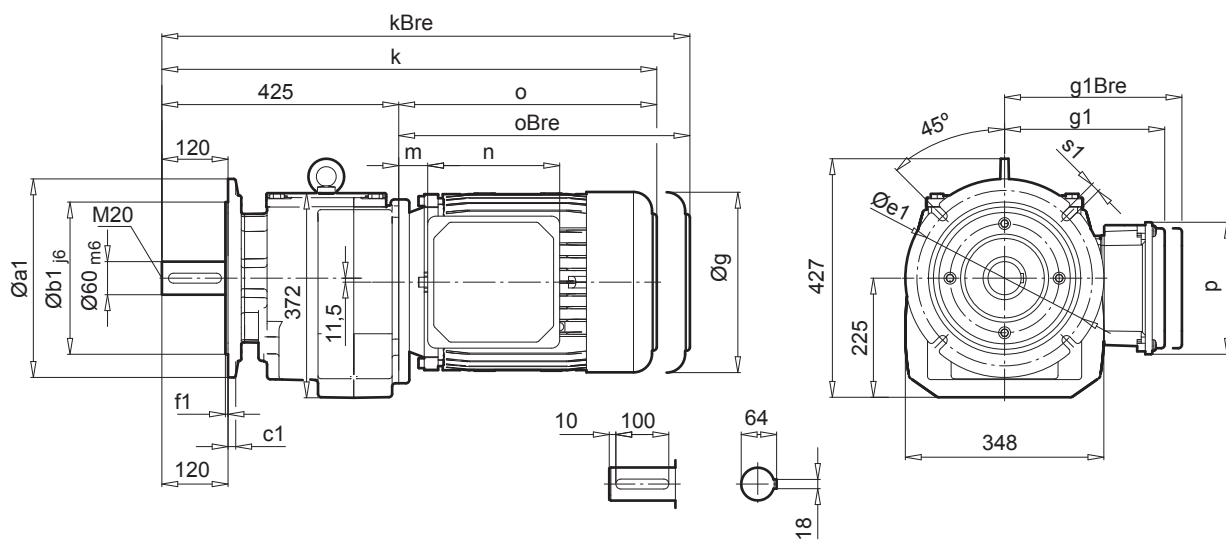


SK 973.1 SK 973.1F




SK 973.1

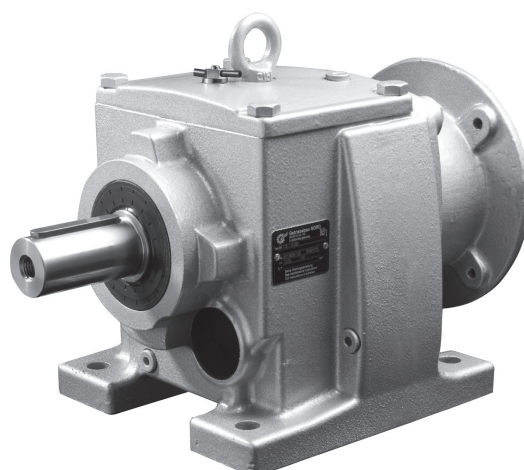
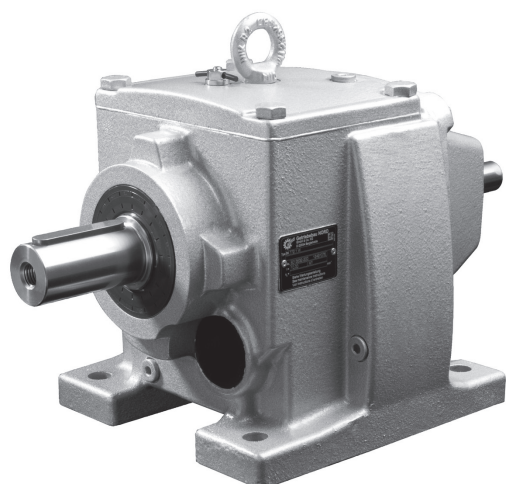
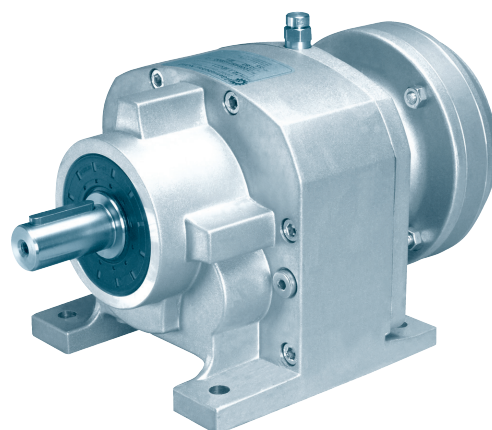
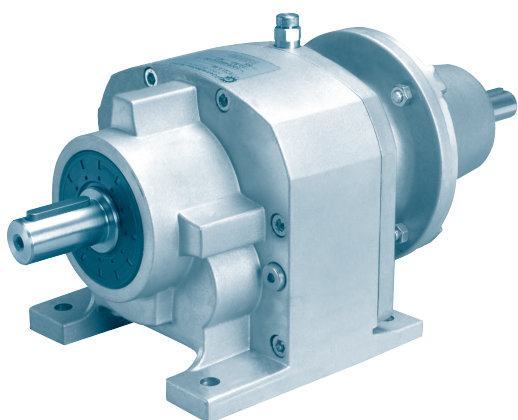


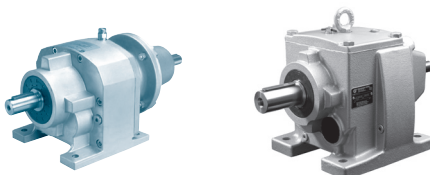
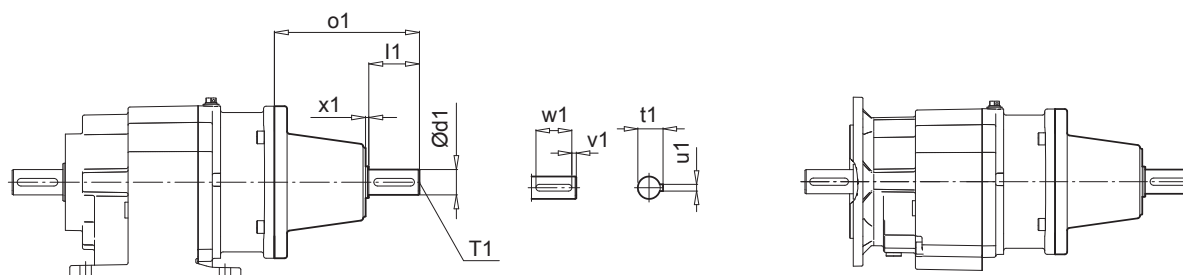
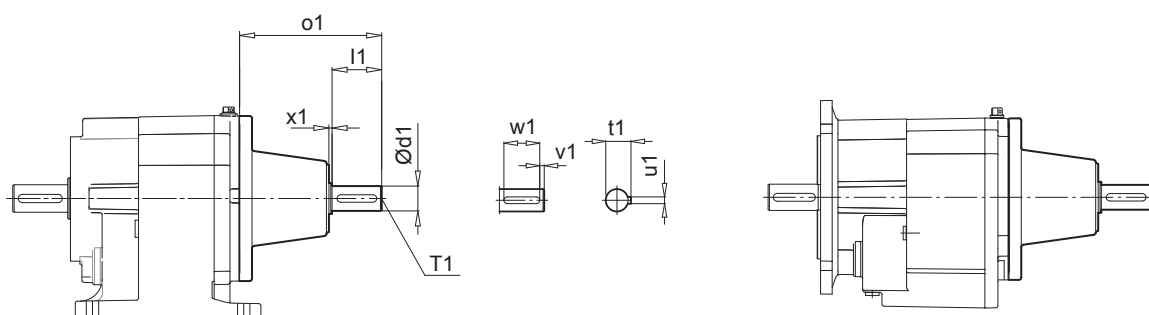
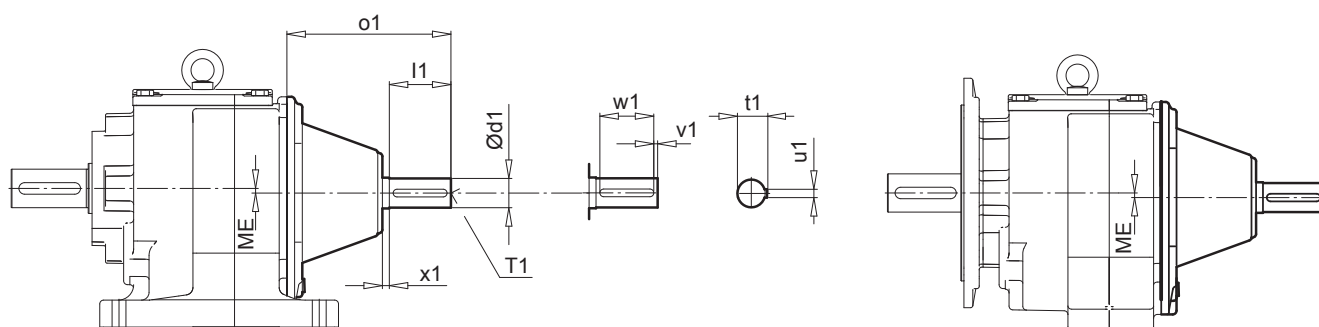
SK 973.1F



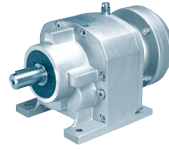
a1	b1	c1	e1	f1	s1
300	230	20	265	4	13,5
350	250	20	300	5	17,5
450	350	20	400	5	17,5

	90 S / L SH / LH SP / LP	100 L LH LP	112 M - -	112 - MH MP	132 S / M / MA SH / MH / LH SP / MP / -	160 M / L MH MP	160 - LH LP	180 MX - -	180 LX - -	180 - MH / LH MP / LP	
g	183	201	228	228	266	320	320	320	320	358	
g1 / g1Bre	147 / 147	169 / 172	179 / 182	179 / 182	204 / 201	242 / 242	242 / 242	242 / 242	242 / 242	259 / 259	
k / kBre	701 / 776	731 / 822	754 / 847	779 / 872	840 / 947	917 / 1052	961 / 1096	917 / 1052	961 / 1096	1041 / 1169	W ⇒  B65
o / oBre	276 / 351	306 / 397	329 / 422	354 / 447	415 / 522	492 / 627	536 / 671	492 / 627	536 / 671	616 / 744	
m / mBre	26 / 30	32 / 36	48 / 52	48 / 52	51 / 44	52 / 52	52 / 52	52 / 52	52 / 52	54 / 54	
n / nBre	114 / 153	114 / 153	114 / 153	114 / 153	122 / 185	186 / 186	186 / 186	186 / 186	186 / 186	186 / 186	
p / pBre	114 / 108	114 / 108	114 / 108	114 / 108	122 / 139	186 / 186	186 / 186	186 / 186	186 / 186	186 / 186	IEC 90-200 ⇒  B76
i	122	113	99,5	99,5	80,5	53,5	53,5	53,5	53,5	34,5	



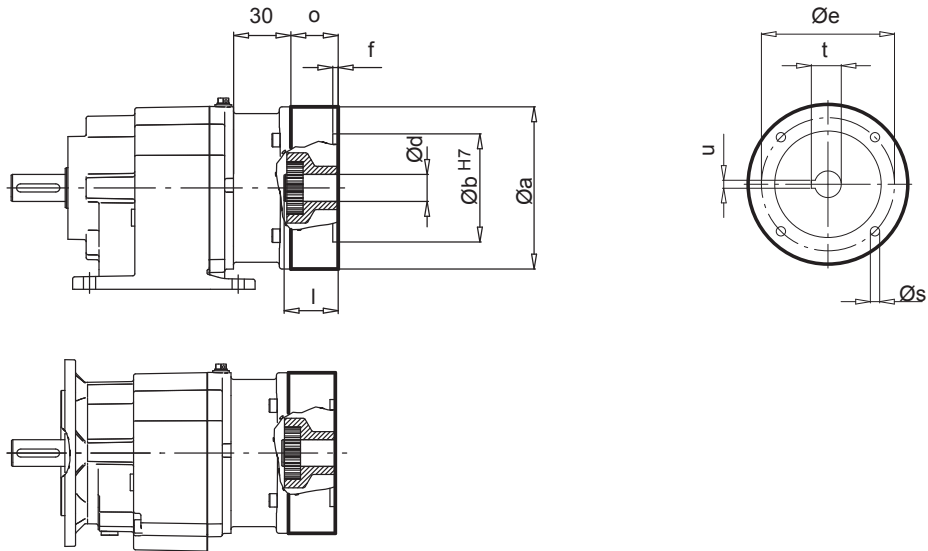

SK 172.1 - W
SK 172.1F - W

SK 372.1 SK 373.1 SK 572.1 SK 573.1 SK 672.1 SK 673.1 - W
SK 372.1F SK 373.1F SK 572.1F SK 573.1F SK 672.1F SK 673.1F - W

SK 772.1 SK 773.1 SK 872.1 SK 873.1 SK 972.1 SK 973.1 - W
SK 772.1F SK 773.1F SK 872.1F SK 873.1F SK 972.1F SK 973.1F - W


Type	ME	d1	l1	o1	x1	u1	t1	v1	w1	T1
SK 172.1 / SK 172.1 F	-	16	40	114,5	2,5	5	18	4	32	M6
SK 372.1 / SK 372.1 F SK 373.1 / SK 373.1 F	-	24	50	177,5	8	8	27	5	40	M8
SK 572.1 / SK 572.1 F SK 573.1 / SK 573.1 F	-	24	50	177,5	8	8	27	5	40	M8
SK 672.1 / SK 672.1 F SK 673.1 / SK 673.1 F	7	24	50	177,5	8	8	27	5	40	M8
SK 772.1 / SK 772.1 F SK 773.1 / SK 773.1 F	5	24	50	172	8	8	27	5	40	M8
SK 872.1 / SK 872.1 F SK 873.1 / SK 873.1 F	6	28	60	213	8	8	31	5	50	M10
SK 972.1 / SK 972.1 F SK 973.1 / SK 973.1 F	11,5	38	80	213	8	10	41	5	70	M12



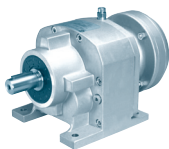
SK 072.1 - IEC 56..71

SK 072.1F - IEC 56..71



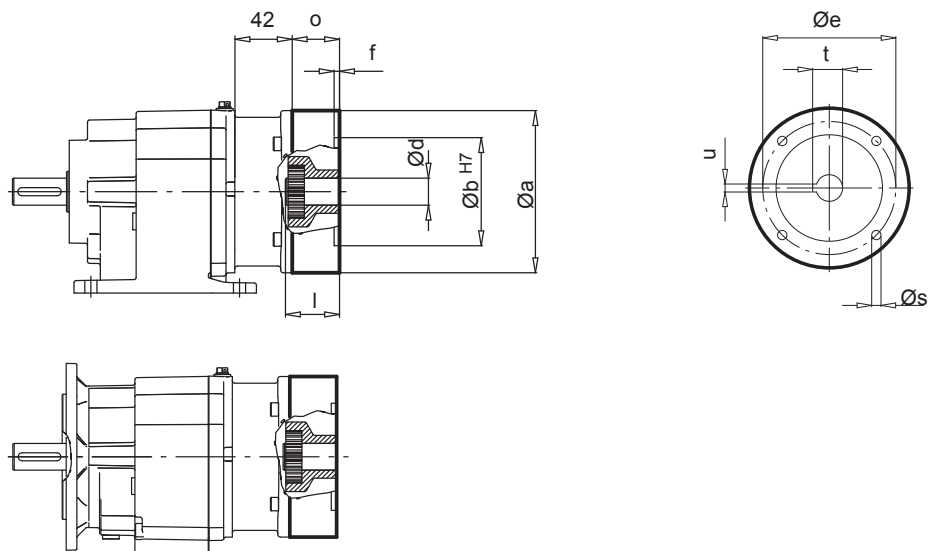
	a	b	e	f	s	o	d	l	t	u
IEC 56 - C105	105	70	85	3	7	29,5	9	20	11,4	3
IEC 56 - A120	120	80	100	3,5	7	29,5				
IEC 63 - C90 **	90	60	75	3	6	29,5	11	23	12,8	4
IEC 63 - C120	120	80	100	3,5	7	29,5				
IEC 63 - A140	140	95	115	3,5	9	29,5				
IEC 71 - C105 **	105	70	85	3	7	29,5	14	30	16,3	5
IEC 71 - C140	140	95	115	3,5	9	29,5				

** ⇒ A22



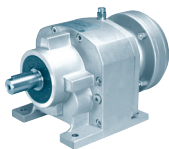
SK 172.1 - IEC 56..90

SK 172.1F - IEC 56..90



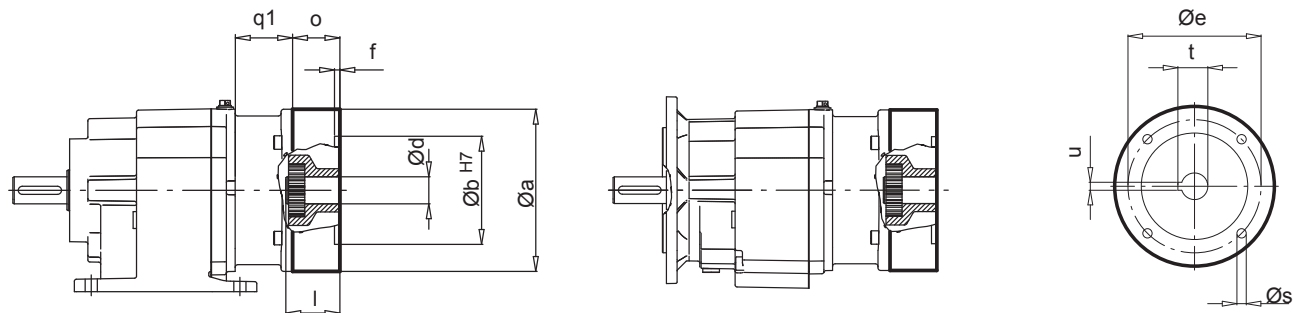
	a	b	e	f	s	o	d	l	t	u
IEC 56 - C105	105	70	85	3	7	32,5	9	20	11,4	3
IEC 56 - A120	120	80	100	3,5	7	32,5				
IEC 63 - C90 **	90	60	75	3	6	32,5				
IEC 63 - C120	120	80	100	3,5	7	32,5	11	23	12,8	4
IEC 63 - A140	140	95	115	3,5	9	32,5				
IEC 71 - C105 **	105	70	85	3	7	32,5				
IEC 71 - C140	140	95	115	3,5	9	32,5	14	30	16,3	5
IEC 71 - A160	160	110	130	4	9	32,5				
IEC 80 - C120 **	120	80	100	3,5	7	32,5				
IEC 80 - C160	160	110	130	4	9	32,5	19	40	21,8	6
IEC 80 - A200	200	130	165	4	M10x20	32,5				
IEC 90 - C140 **	140	95	115	3,5	9	45,5				
IEC 90 - C160	160	110	130	4	9	45,5	24	50	27,3	8
IEC 90 - A200	200	130	165	4	M10x20	45,5				

** ⇒ A22



SK 372.1 - IEC 63..90

SK 372.1F - IEC 63..90



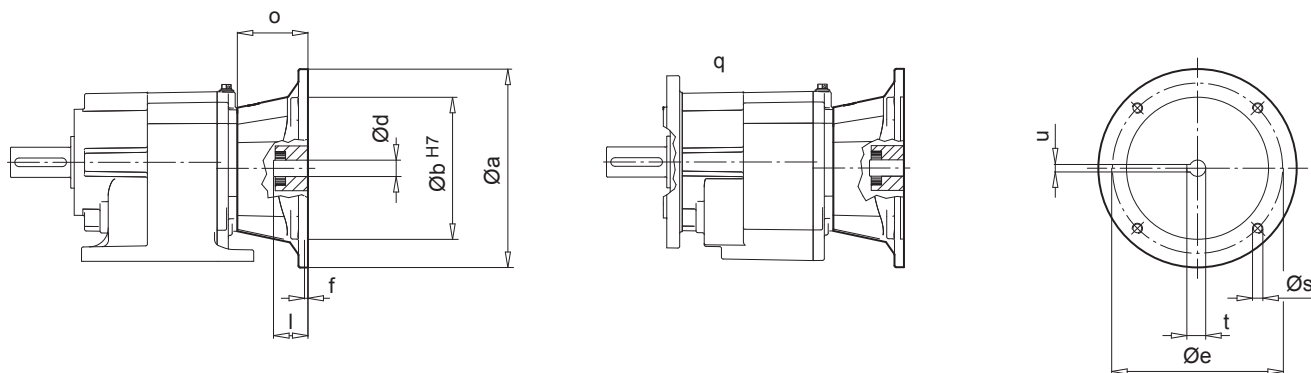
$i_{ges} \rightarrow$ 60	q1
$\geq 16,50$	56
$< 16,50$	40

	a	b	e	f	s	o	d	l	t	u
IEC 63 - C90 **	90	60	75	3	6	32,5	11	23	12,8	4
IEC 63 - C120	120	80	100	3,5	7	32,5				
IEC 63 - A140	140	95	115	3,5	9	32,5				
IEC 71 - C105 **	105	70	85	3	7	32,5	14	30	16,3	5
IEC 71 - C140	140	95	115	3,5	9	32,5				
IEC 71 - A160	160	110	130	4	9	32,5				
IEC 80 - C120 **	120	80	100	3,5	7	32,5	19	40	21,8	6
IEC 80 - C160	160	110	130	4	9	32,5				
IEC 80 - A200	200	130	165	4	M10x20	32,5				
IEC 90 - C140 **	140	95	115	3,5	9	45,5	24	50	27,3	8
IEC 90 - C160	160	110	130	4	9	45,5				
IEC 90 - A200	200	130	165	4	M10x20	45,5				

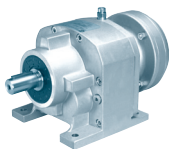
** \Rightarrow A22

SK 372.1 - IEC 100

SK 372.1F - IEC 100

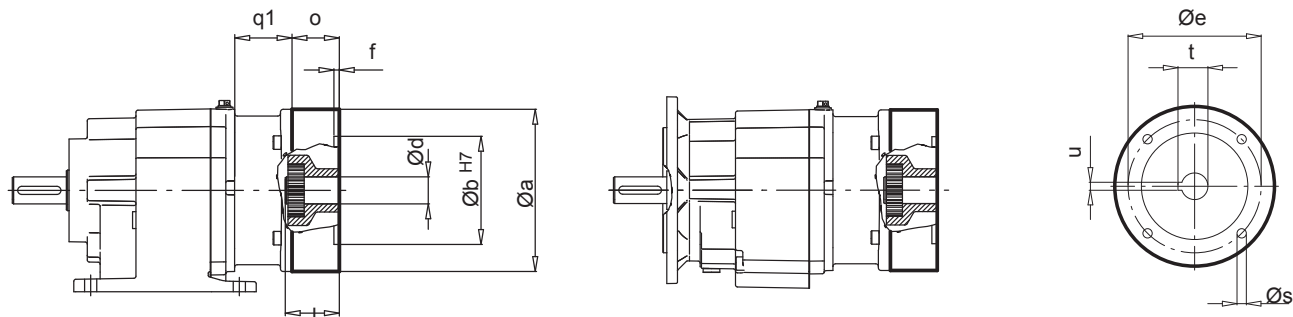


	q	a	b	e	f	s	o	d	l	t	u
IEC 100	218	250	180	215	5	M12	82	28	60	31,3	8



SK 373.1 - IEC 63..90

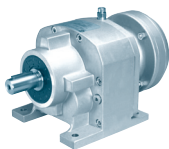
SK 373.1F - IEC 63..90



$i_{ges} \rightarrow$ 61	q1
$\geq 82,57$	56
$< 82,57$	40

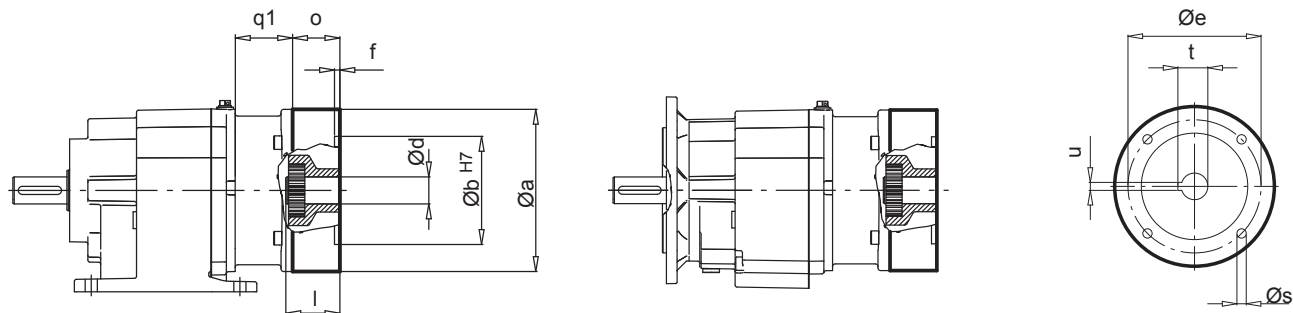
	a	b	e	f	s	o	d	l	t	u
IEC 63 - C90 **	90	60	75	3	6	32,5	11	23	12,8	4
IEC 63 - C120	120	80	100	3,5	7	32,5				
IEC 63 - A140	140	95	115	3,5	9	32,5				
IEC 71 - C105 **	105	70	85	3	7	32,5	14	30	16,3	5
IEC 71 - C140	140	95	115	3,5	9	32,5				
IEC 71 - A160	160	110	130	4	9	32,5				
IEC 80 - C120 **	120	80	100	3,5	7	32,5	19	40	21,8	6
IEC 80 - A160	160	110	130	4	9	32,5				
IEC 80 - A200	200	130	165	4	M10x20	32,5				
IEC 90 - C140 **	140	95	115	3,5	9	45,5	24	50	27,3	8
IEC 90 - C160	160	110	130	4	9	45,5				
IEC 90 - A200	200	130	165	4	M10x20	45,5				

** \Rightarrow A22



SK 572.1 * - IEC 63..90

SK 572.1F * - IEC 63..90



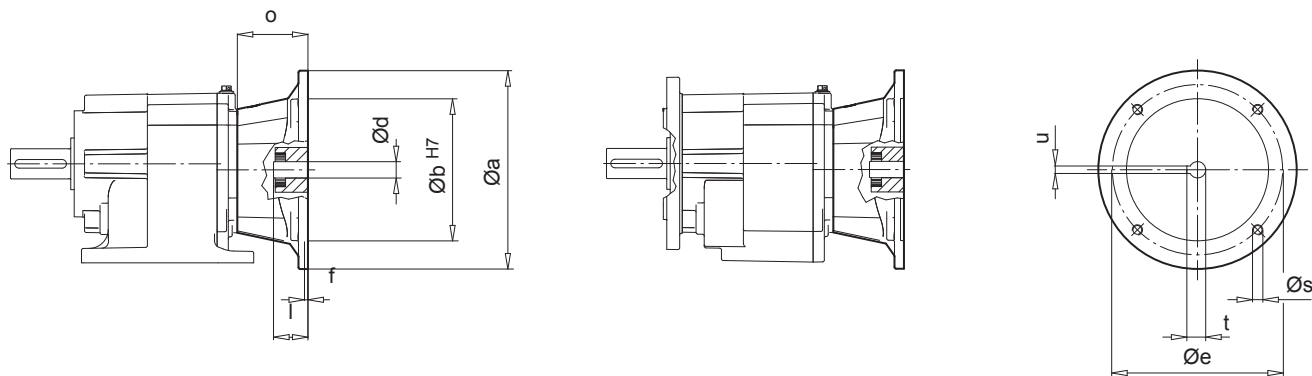
$i_{ges} \rightarrow$ 62	q1
$\geq 21,85$	56
$< 21,85$	40

	a	b	e	f	s	o	d	l	t	u
IEC 63 - C90 **	90	60	75	3	6	32,5	11	23	12,8	4
IEC 63 - C120	120	80	100	3,5	7	32,5				
IEC 63 - A140	140	95	115	3,5	9	32,5				
IEC 71 - C105 **	105	70	85	3	7	32,5	14	30	16,3	5
IEC 71 - C140	140	95	115	3,5	9	32,5				
IEC 71 - A160	160	110	130	4	9	32,5				
IEC 80 - C120 **	120	80	100	3,5	7	32,5	19	40	21,8	6
IEC 80 - C160	160	110	130	4	9	32,5				
IEC 80 - A200	200	130	165	4	M10x20	32,5				
IEC 90 - C140 **	140	95	115	3,5	9	45,5	24	50	27,3	8
IEC 90 - C160	160	110	130	4	9	45,5				
IEC 90 - A200	200	130	165	4	M10x20	45,5				

** \Rightarrow A22

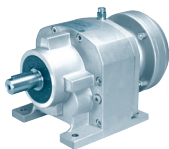
SK 572.1 * - IEC 100..112

SK 572.1F * - IEC 100..112



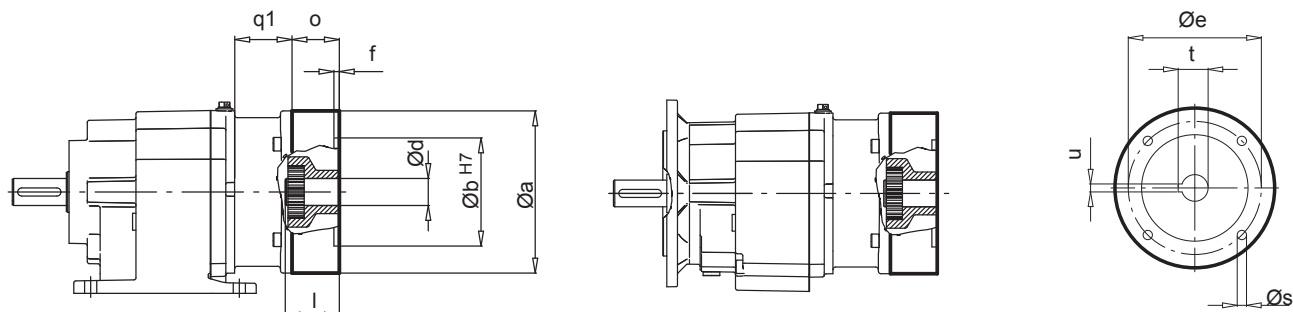
	a	b	e	f	s	o	d	l	t	u
IEC 100	250	180	215	5	M12	82	28	60	31,3	8
IEC 112	250	180	215	5	M12	82	28	60	31,3	8

* \Rightarrow A11



SK 573.1 * - IEC 63..90

SK 573.1F * - IEC 63..90



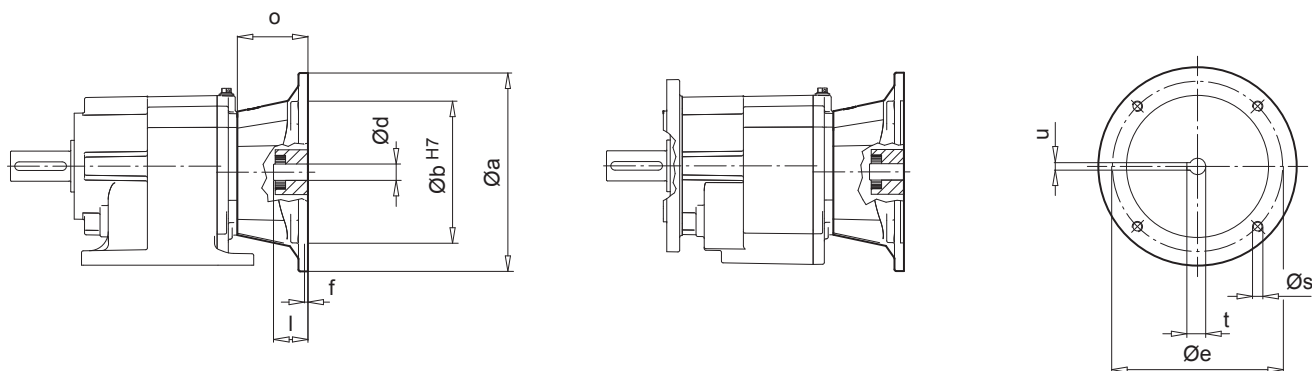
$i_{ges} \rightarrow$ 63	q1
$\geq 109,12$	56
$< 109,12$	40

	a	b	e	f	s	o	d	l	t	u
IEC 63 - C90 **	90	60	75	3	6	32,5	11	23	12,8	4
IEC 63 - C120	120	80	100	3,5	7	32,5				
IEC 63 - A140	140	95	115	3,5	9	32,5				
IEC 71 - C105 **	105	70	85	3	7	32,5	14	30	16,3	5
IEC 71 - C140	140	95	115	3,5	9	32,5				
IEC 71 - A160	160	110	130	4	9	32,5				
IEC 80 - C120 **	120	80	100	3,5	7	32,5	19	40	21,8	6
IEC 80 - C160	160	110	130	4	9	32,5				
IEC 80 - A200	200	130	165	4	M10x20	32,5				
IEC 90 - C140 **	140	95	115	3,5	9	45,5	24	50	27,3	8
IEC 90 - C160	160	110	130	4	9	45,5				
IEC 90 - A200	200	130	165	4	M10x20	45,5				

** \Rightarrow A22

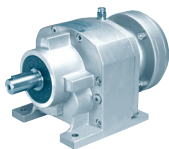
SK 573.1 * - IEC 100..112

SK 573.1F * - IEC 100..112



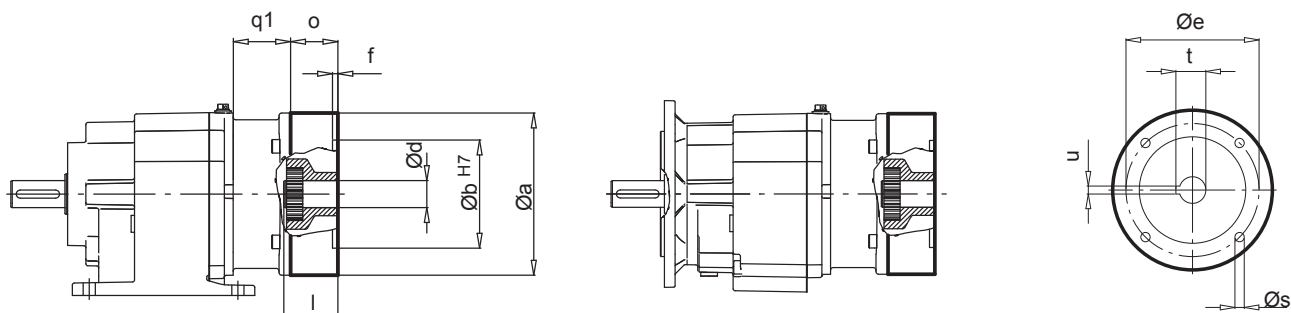
	a	b	e	f	s	o	d	l	t	u
IEC 100	250	180	215	5	M12	82	28	60	31,3	8
IEC 112	250	180	215	5	M12	82	28	60	31,3	8

* \Rightarrow A11



SK 672.1 - IEC 63..90

SK 672.1F - IEC 63..90



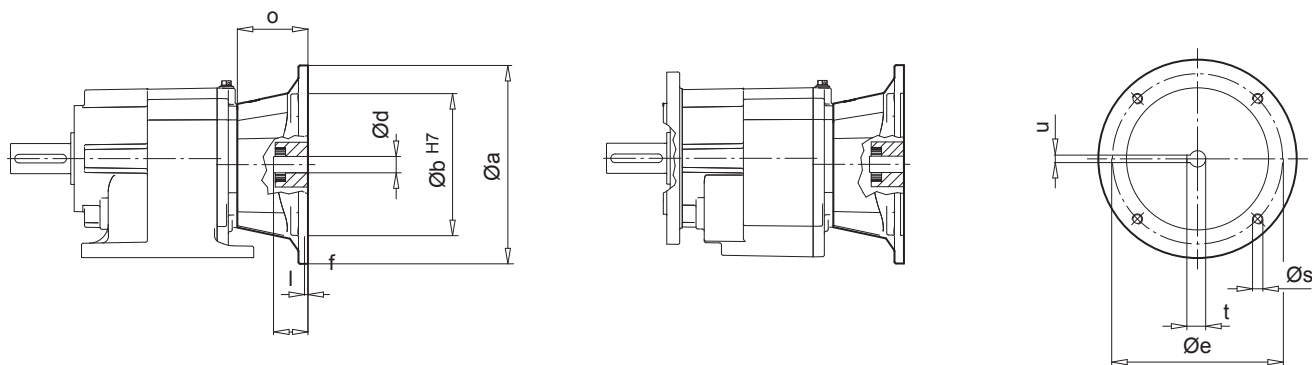
$i_{ges} \rightarrow$ 64	q1
$\geq 23,41$	56
$< 23,41$	40

	a	b	e	f	s	o	d	l	t	u
IEC 63 - C90 **	90	60	75	3	6	32,5	11	23	12,8	4
IEC 63 - C120	120	80	100	3,5	7	32,5				
IEC 63 - A140	140	95	115	3,5	9	32,5				
IEC 71 - C105 **	105	70	85	3	7	32,5	14	30	16,3	5
IEC 71 - C140	140	95	115	3,5	9	32,5				
IEC 71 - A160	160	110	130	4	9	32,5				
IEC 80 - C120 **	120	80	100	3,5	7	32,5	19	40	21,8	6
IEC 80 - C160	160	110	130	4	9	32,5				
IEC 80 - A200	200	130	165	4	M10x20	32,5				
IEC 90 - C140 **	140	95	115	3,5	9	45,5	24	50	27,3	8
IEC 90 - C160	160	110	130	4	9	45,5				
IEC 90 - A200	200	130	165	4	M10x20	45,5				

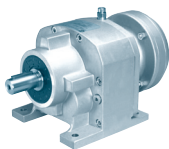
** \Rightarrow A22

SK 672.1 - IEC 100..132

SK 672.1F - IEC 100..132

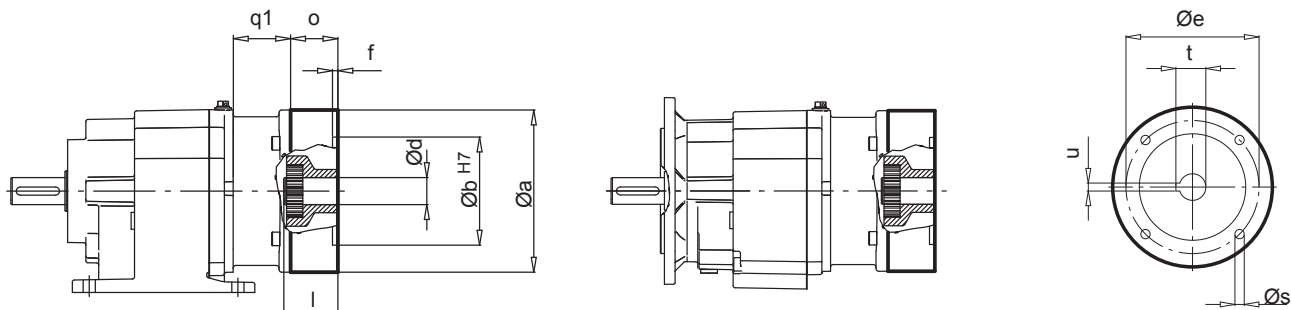


	a	b	e	f	s	o	d	l	t	u
IEC 100	250	180	215	5	M12	82	28	60	31,3	8
IEC 112	250	180	215	5	M12	82	28	60	31,3	8
IEC 132	300	230	265	5	M12	106	38	80	41,3	10



SK 673.1 - IEC 63..90

SK 673.1F - IEC 63..90



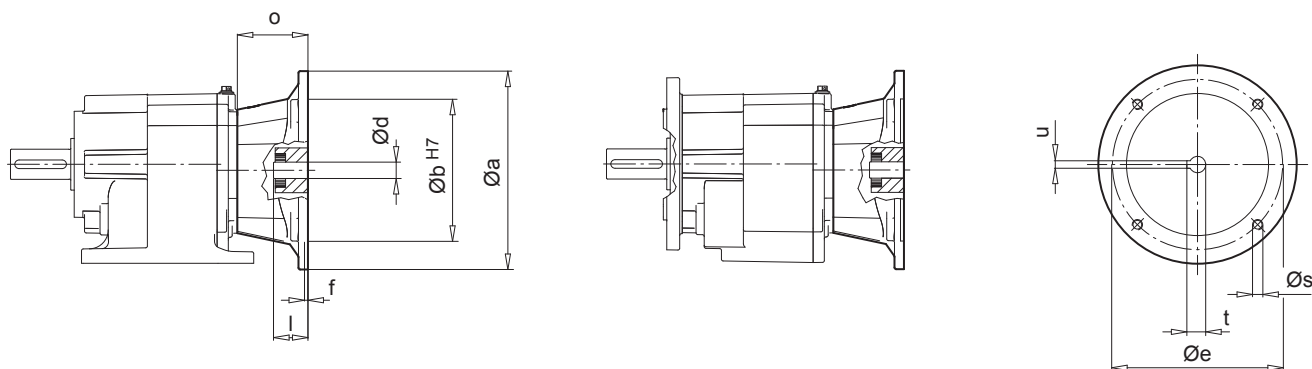
$i_{ges} \rightarrow$ 65	q1
$\geq 115,89$	56
$< 115,89$	40

	a	b	e	f	s	o	d	l	t	u
IEC 63 - C90 **	90	60	75	3	6	32,5	11	23	12,8	4
IEC 63 - C120	120	80	100	3,5	7	32,5				
IEC 63 - A140	140	95	115	3,5	9	32,5				
IEC 71 - C105 **	105	70	85	3	7	32,5	14	30	16,3	5
IEC 71 - C140	140	95	115	3,5	9	32,5				
IEC 71 - A160	160	110	130	4	9	32,5				
IEC 80 - C120 **	120	80	100	3,5	7	32,5	19	40	21,8	6
IEC 80 - C160	160	110	130	4	9	32,5				
IEC 80 - A200	200	130	165	4	M10x20	32,5				
IEC 90 - C140 **	140	95	115	3,5	9	45,5	24	50	27,3	8
IEC 90 - C160	160	110	130	4	9	45,5				
IEC 90 - A200	200	130	165	4	M10x20	45,5				

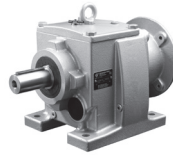
** \Rightarrow A22

SK 673.1 - IEC 100..132

SK 673.1F - IEC 100..132

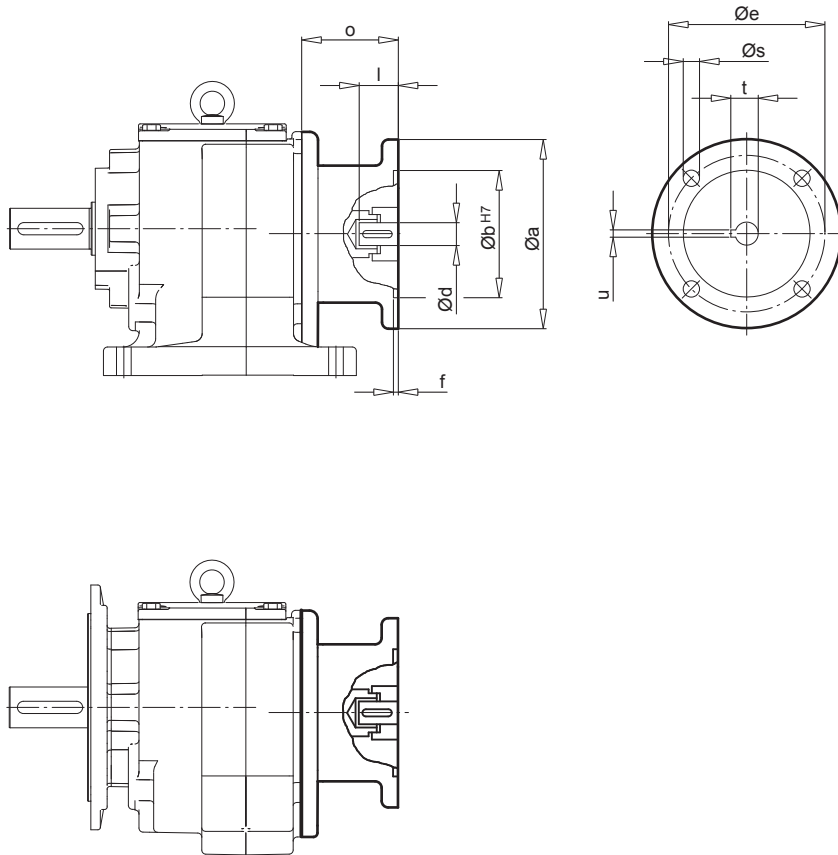


	a	b	e	f	s	o	d	l	t	u
IEC 100	250	180	215	5	M12	82	28	60	31,3	8
IEC 112	250	180	215	5	M12	82	28	60	31,3	8
IEC 132	300	230	265	5	M12	106	38	80	41,3	10

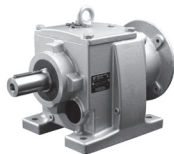


SK 772.1 / 773.1 - IEC 71...132

SK 772.1F / 773.1F - IEC 71...132

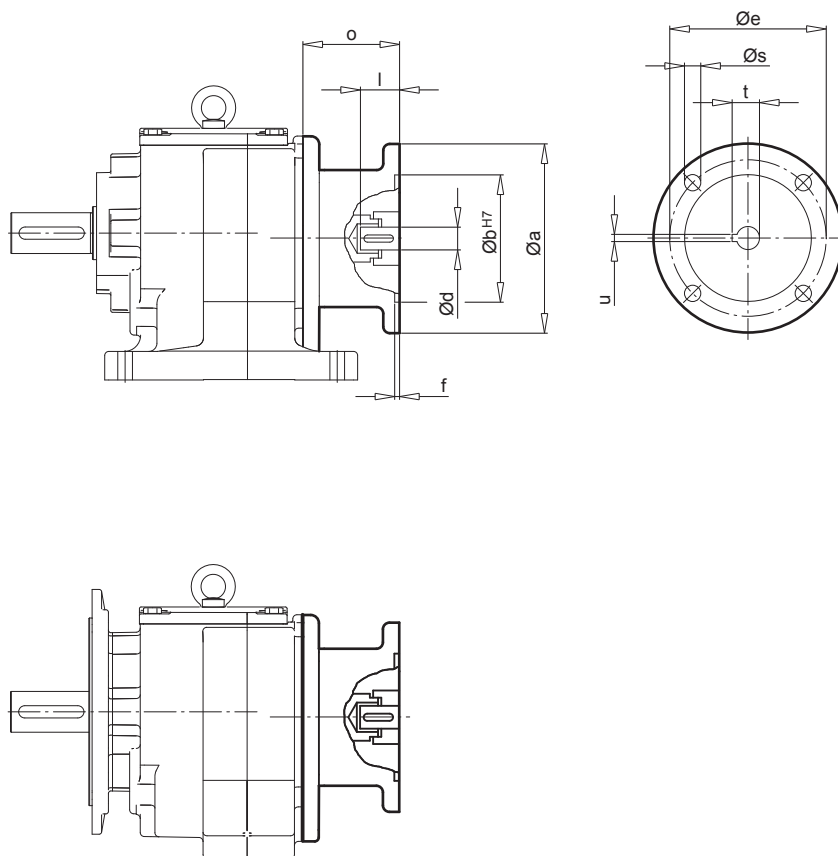


IEC	a	b	d	e	f	l	o	s	t	u
71	160	110	14	130	4	30	88	M8	16,3	5
80	200	130	19	165	4	40	108	M10	21,8	6
90	200	130	24	165	4	50	108	M10	27,3	8
100	250	180	28	215	5	60	125	M12	31,3	8
112	250	180	28	215	5	60	125	M12	31,3	8
132	300	230	38	265	5	80	156	M12	41,3	10

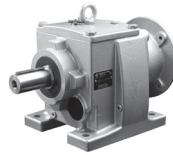


SK 872.1 / 873.1 - IEC 90...180

SK 872.1F / 873.1F - IEC 90...180

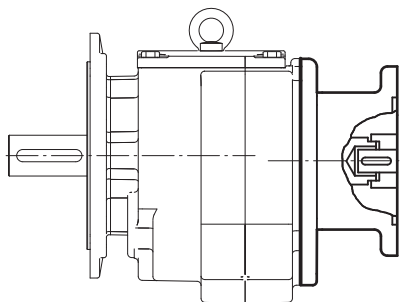
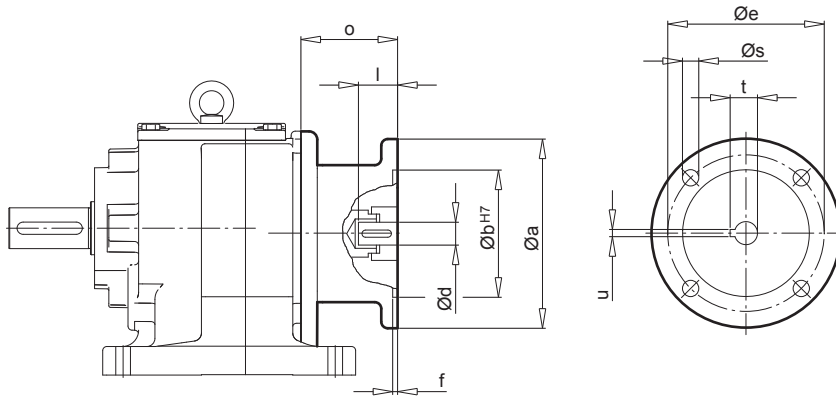


IEC	a	b	d	e	f	l	o	s	t	u
90	200	130	24	165	4	50	109	M10	27,3	8
100	250	180	28	215	5	60	133	M12	31,3	8
112	250	180	28	215	5	60	133	M12	31,3	8
132	300	230	38	265	5	80	190	M12	41,3	10
160	350	250	42	300	6	110	194	M16	45,3	12
180	350	250	48	300	6	110	194	M16	51,8	14

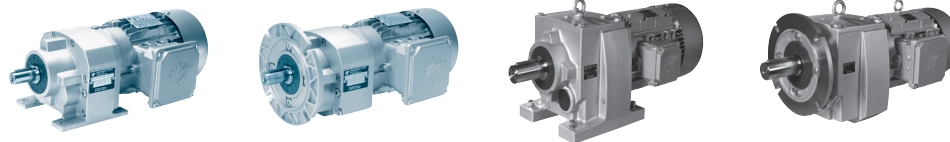


SK 972.1 / 973.1 - IEC 90...200

SK 972.1F / 973.1F - IEC 90...200

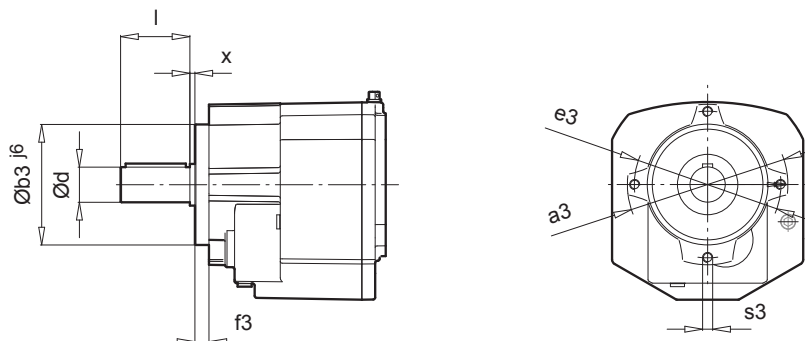


IEC	a	b	d	e	f	l	o	s	t	u
90	200	130	24	165	4	50	109	M10	27,3	8
100	250	180	28	215	5	60	133	M12	31,3	8
112	250	180	28	215	5	60	133	M12	31,3	8
132	300	230	38	265	5	80	190	M12	41,3	10
160	350	250	42	300	6	110	194	M16	45,3	12
180	350	250	48	300	6	110	194	M16	51,8	14
200	400	300	55	350	6	110	245	M16	59,3	16

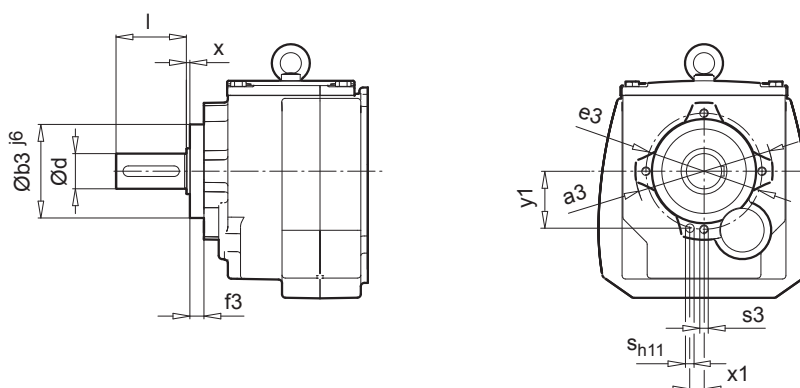


Z

SK 072.1 Z / SK 172.1 Z
SK 372.1 Z - SK 672.1 Z
SK 373.1 Z - SK 673.1 Z

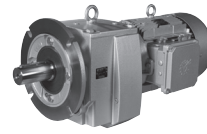
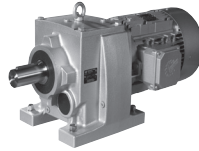
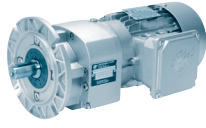
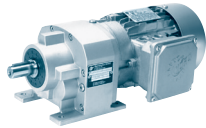
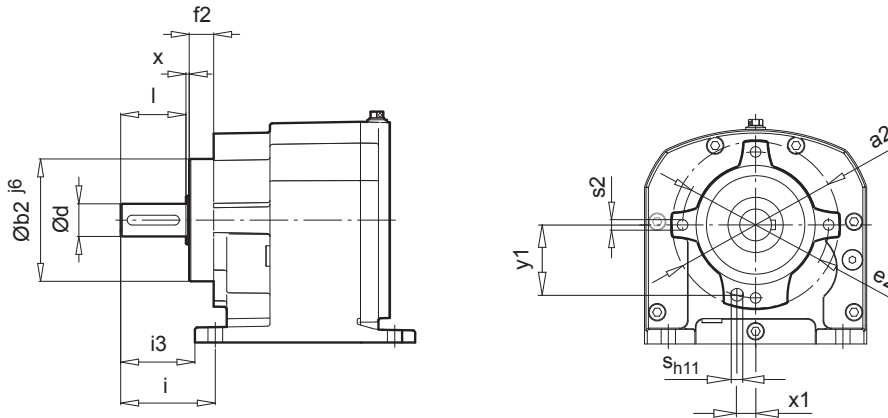
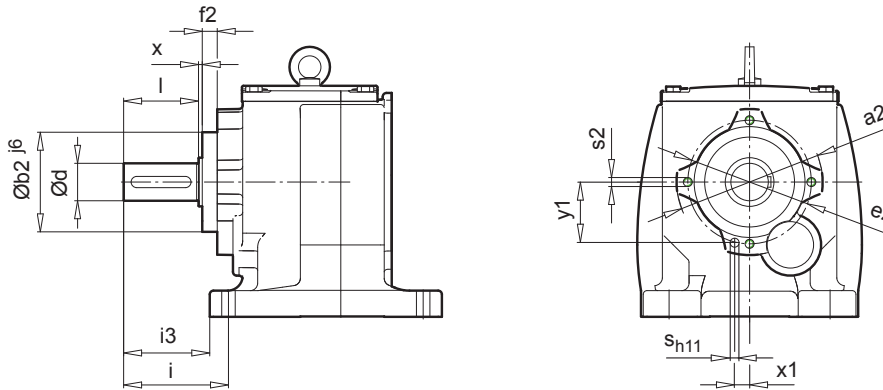


SK 772.1 Z - SK 972.1 Z
SK 773.1 Z - SK 973.1 Z



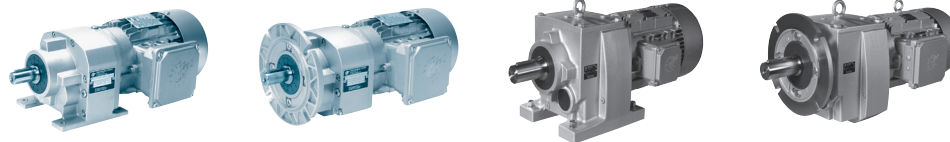
Type	a3	b3	e3	f3	s3	d	l	x	x1	y1	sh11
SK 072.1 Z	80	56	68	12,5	M6x12	20	40	2	8,8	32,84	Ø5x16
SK 172.1 Z	107	75	92	15	M8x18	20	40	2	12	44	Ø8x14,5
SK 372.1 Z SK 373.1 Z	131	95	110	20	M8x16	25	50	3	10,49	53,99	Ø6x20
SK 572.1 Z * SK 573.1 Z *	160	120	145	14	M10x17	35	70	4	17	70	Ø8x20
SK 572.1 Z * SK 573.1 Z *	160	120	145	14	M10x17	30	60	4	17	70	Ø8x20
SK 672.1 Z SK 673.1 Z	180	135	160	14	M10x20	35	70	4	20	77,5	Ø10x20
SK 772.1 Z SK 773.1 Z	152	105	130	16	M12x15	40	80	4	20	61,85	Ø12x20
SK 872.1 Z SK 873.1 Z	194	135	165	20	M12x20	50	100	5	25	79	Ø12x30
SK 972.1 Z SK 973.1 Z	236	168	200	25	M16x25	60	120	6	28	96	Ø16x35

* ⇒ A11

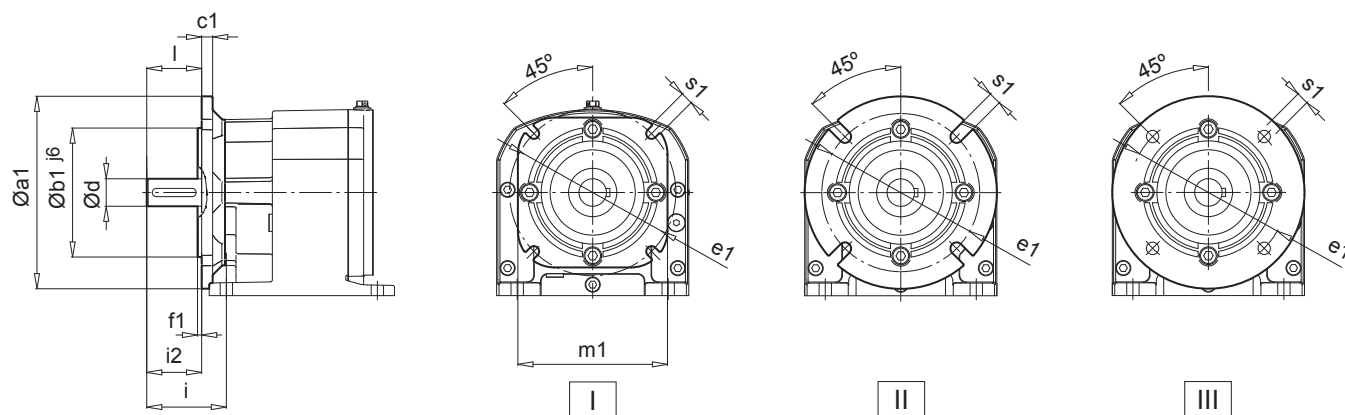
XZ**SK 072.1 Z / SK 172.1 XZ****SK 372.1 Z - SK 672.1 XZ****SK 373.1 Z - SK 673.1 XZ****SK 772.1 Z - SK 972.1 XZ****SK 773.1 Z - SK 973.1 XZ**

Type	a2	b2	e2	f2	s2	i	i3	d	l	x	x1	y1	S _{h11}
SK 072.1 XZ	85	56	68	12,5	M6x12	48	41	20	40	2	8,8	32,84	Ø5x16
SK 172.1 XZ	110	75	92	15	M8x18	40	58	20	40	2	12	44	Ø8x14,5
SK 372.1 XZ SK 373.1 XZ	130	95	110	20	M8x16	75	60	25	50	3	10,49	53,99	Ø6x20
SK 572.1 XZ * SK 573.1 XZ *	160	120	145	14	M10x25	100	82,5	35	70	4	17	70	Ø8x20
SK 572.1 XZ * SK 573.1 XZ *	160	120	145	14	M10x25	100	82,5	30	60	4	17	70	Ø8x20
SK 672.1 XZ SK 673.1 XZ	180	135	160	14	M10x20	100	80	35	70	4	20	77,5	Ø10x20
SK 772.1 XZ SK 773.1 XZ	152	105	130	16	M12x15	115	95	40	80	4	20	61,85	Ø12x20
SK 872.1 XZ SK 873.1 XZ	194	135	165	20	M12x20	140	115	50	100	5	25	79	Ø12x30
SK 972.1 XZ SK 973.1 XZ	236	168	200	25	M16x25	160	132,5	60	120	6	28	96	Ø16x35

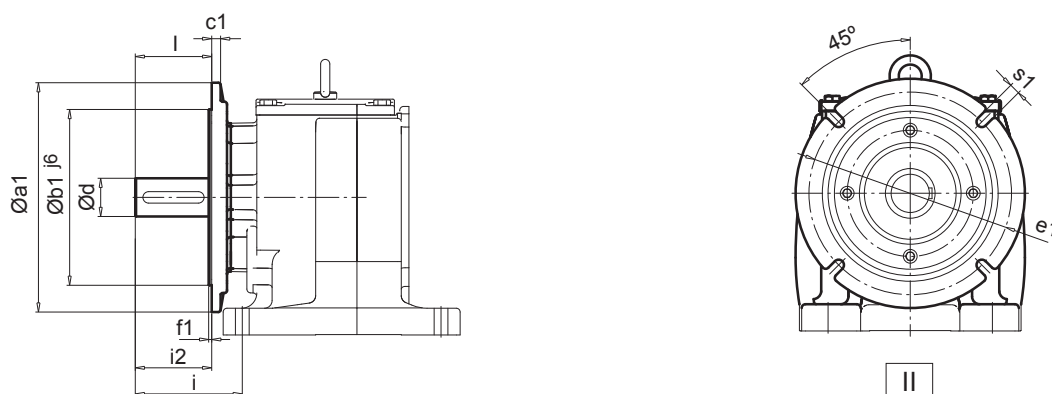
* ⇒ A11



SK 072.1 Z / SK 172.1 XF
SK 372.1 Z - SK 672.1 XF
SK 373.1 Z - SK 673.1 XF



SK 772.1 Z - SK 972.1 XF
SK 773.1 Z - SK 973.1 XF



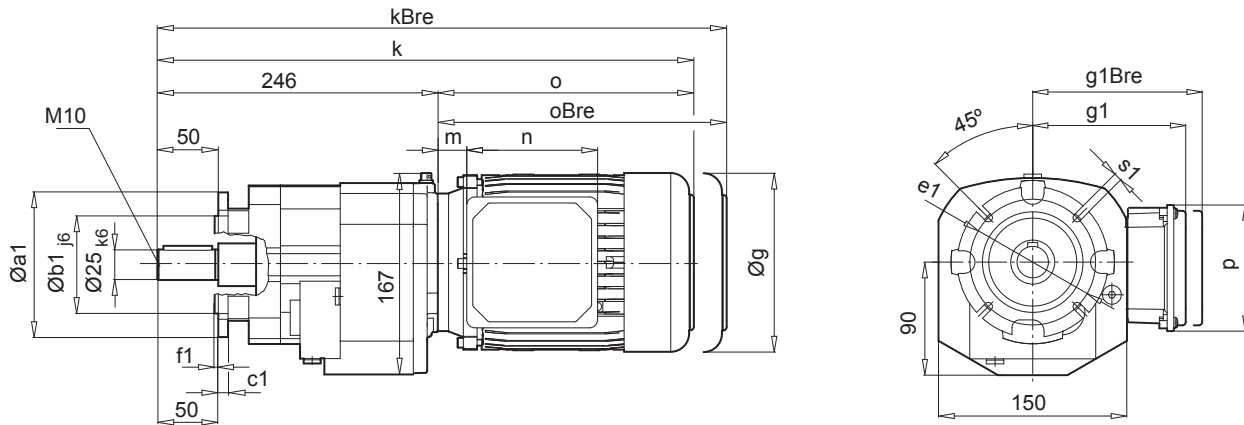
Type		a1	b1	c1	e1	f1	m1	s1	i	i2	d	l
SK 072.1 XF	I	120	80	7	100	3	90	6,6	48	40	20	40
SK 172.1 XF	II	120 140	80 95	8 8	100 115	3 3	-	6,6 9,0	58 58	40 40	20	40
SK 372.1 XF	II	140	95	9	110	3	-	8,6	75	50	25	50
SK 373.1 XF		160	110	10	130	3,5		8,6	75	50		
SK 572.1 XF *	II	200	130	12	165	3,5	-	11	100	70	35	70
SK 573.1 XF *												
SK 572.1 XF *	II	200	130	12	165	3,5	-	11	100	70	30	60
SK 573.1 XF *												
SK 672.1 XF	III	200	130	12	165	4	-	11	88	70	35	70
SK 673.1 XF												
SK 772.1 XF	II	200	180	15	215	4	-	13,5	115	80	40	80
SK 773.1 XF		250										
SK 872.1 XF	II	250	230	20	265	4	-	13,5	140	100	50	100
SK 873.1 XF		300										
SK 972.1 XF	II	300	250	20	300	5	-	17,5	160	120	60	120
SK 973.1 XF		350										

* ⇒ A11

SK 372.1F SK 373.1F





SK 372.1F SK 373.1F





a1	b1	c1	e1	f1	s1
120	80	8	100	3	6,6

⇒ A11

SK 372.1F

IE1 IE2 IE3	63 S / L - -	71 S / L - -	80 S / L SH / LH - / LP	90 S / L SH / LH SP / LP	100 L LH LP		
g	130	145	165	183	201		
g1 / g1Bre	115 / 123	124 / 133	142 / 142	147 / 147	169 / 172		 W → B65
k / kBre	442 / 498	482 / 540	507 / 571	548 / 623	578 / 669		
o / oBre	196 / 252	236 / 294	261 / 325	302 / 377	332 / 423		
m / mBre	16 / 23	42 / 49	47 / 51	52 / 56	58 / 62		 IEC 63 - 100 → B68
n / nBre	100 / 134	100 / 134	114 / 153	114 / 153	114 / 153		
p / pBre	100 / 89	100 / 89	144 / 108	144 / 108	144 / 108		

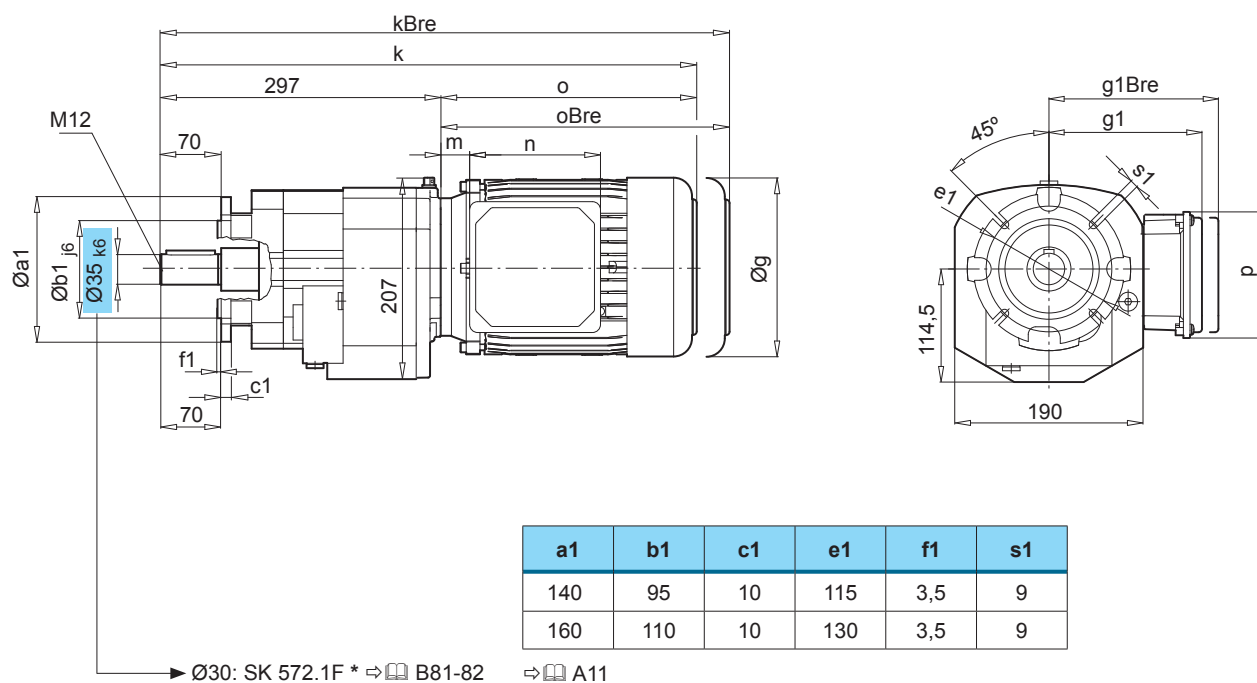
SK 373.1F

IE1 IE2 IE3	63 S / L - -	71 S / L - -	80 S / L SH / LH - / LP	90 S / L SH / LH SP / LP			
g	130	145	165	183			
g1 / g1Bre	115 / 123	124 / 133	142 / 142	147 / 147			 W → B65
k / kBre	442 / 498	482 / 540	507 / 571	548 / 623			
o / oBre	196 / 252	236 / 294	261 / 325	302 / 377			
m / mBre	16 / 23	42 / 49	47 / 51	52 / 56			 IEC 63 - 90 → B69
n / nBre	100 / 134	100 / 134	114 / 153	114 / 153			
p / pBre	100 / 89	100 / 89	144 / 108	144 / 108			



SK 572.1F

SK 573.1F



SK 572.1F

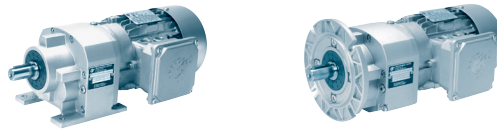
IE1 IE2 IE3	71 S / L	80 S / L SH / LH - / LP	90 S / L SH / LH SP / LP	100 L / LA LH / AH LP / AP	112 M	112 - MH MP	
g	145	165	183	201	228	228	W ⇒ B65
g1 / g1Bre	124 / 133	142 / 142	147 / 147	169 / 172	179 / 182	179 / 182	
k / kBre	533 / 591	558 / 622	599 / 674	629 / 720	652 / 745	677 / 770	
o / oBre	236 / 294	261 / 325	302 / 377	332 / 423	355 / 448	355 / 448	IEC 63 - 112 → B70
m / mBre	42 / 49	47 / 51	52 / 56	58 / 62	74 / 78	74 / 78	
n / nBre	100 / 134	114 / 153	114 / 153	114 / 153	114 / 153	114 / 153	
p / pBre	100 / 89	114 / 108	114 / 108	114 / 108	114 / 108	114 / 108	

SK 573.1F

IE1 IE2 IE3	63 S / L	71 S / L	80 S / L SH / LH - / LP	90 S / L SH / LH SP / LP	100 L / LA LH / AH LP / AP	112 M	112 - MH MP	
g	130	145	165	183	201	228	228	W ⇒ B65
g1 / g1Bre	115 / 123	124 / 133	142 / 142	147 / 147	169 / 172	179 / 182	179 / 182	
k / kBre	493 / 549	533 / 591	558 / 622	599 / 674	629 / 720	652 / 745	677 / 770	
o / oBre	196 / 252	236 / 294	261 / 325	302 / 377	332 / 423	355 / 448	355 / 448	IEC 63 - 112 → B71
m / mBre	16 / 23	42 / 49	47 / 51	52 / 56	58 / 62	74 / 78	74 / 78	
n / nBre	100 / 134	100 / 134	114 / 153	114 / 153	114 / 153	114 / 153	114 / 153	
p / pBre	100 / 89	100 / 89	114 / 108	114 / 108	114 / 108	114 / 108	114 / 108	

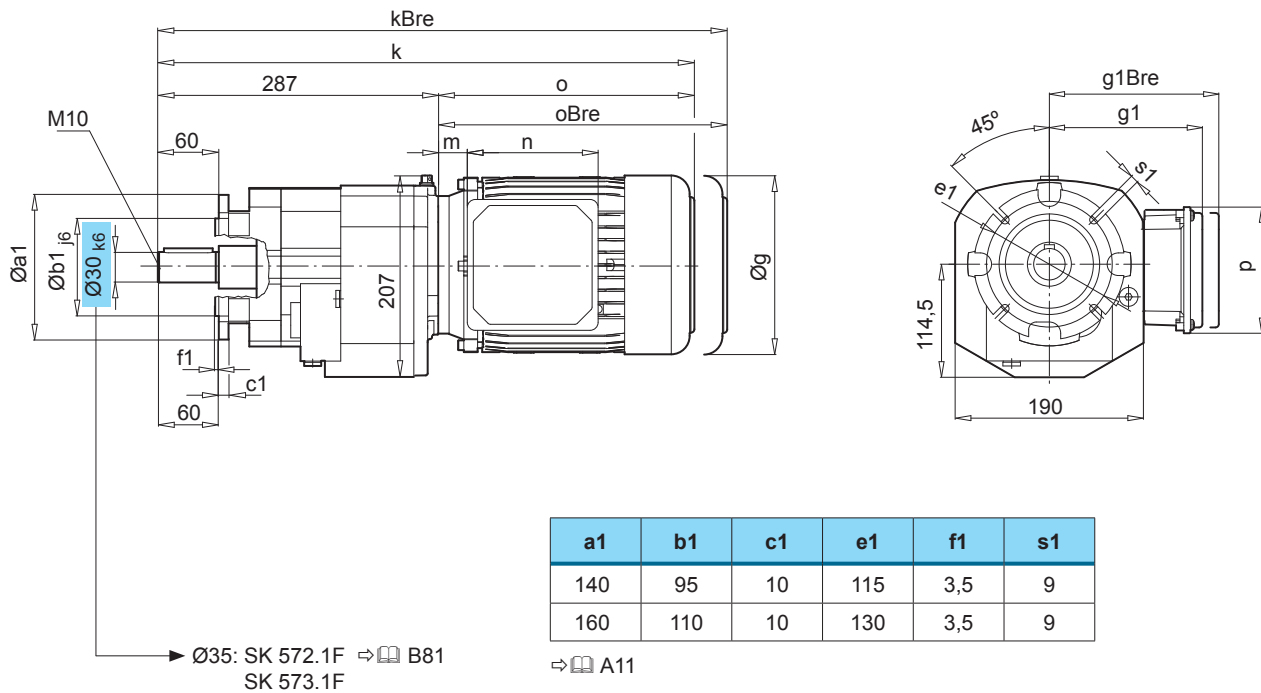
SK 572.1F *

SK 573.1F *



SK 572.1F *

SK 573.1F *

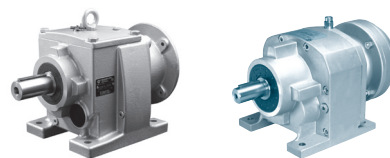


SK 572.1F *

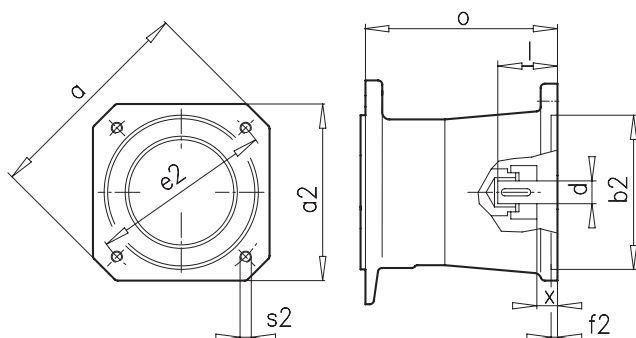
IE1 IE2 IE3	71 S / L - -	80 S / L SH / LH - / LP	90 S / L SH / LH SP / LP	100 L / LA LH / AH LP / AP	112 M - -	112 - MH MP	
g	145	165	183	201	228	228	W ⇨ B65
g1 / g1Bre	124 / 133	142 / 142	147 / 147	169 / 172	179 / 182	179 / 182	
k / kBre	523 / 581	548 / 612	589 / 664	619 / 710	642 / 735	667 / 760	IEC 63 - 112 ⇨ B70
o / oBre	236 / 294	261 / 325	302 / 377	332 / 423	355 / 448	355 / 448	
m / mBre	42 / 49	47 / 51	52 / 56	58 / 62	74 / 78	74 / 78	
n / nBre	100 / 134	114 / 153	114 / 153	114 / 153	114 / 153	114 / 153	
p / pBre	100 / 89	114 / 108	114 / 108	114 / 108	114 / 108	114 / 108	

SK 573.1F *

IE1 IE2 IE3	63 S / L - -	71 S / L - -	80 S / L SH / LH - / LP	90 S / L SH / LH SP / LP	100 L / LA LH / AH LP / AP	112 M - -	112 - MH MP	
g	130	145	165	183	201	228	228	W ⇨ B65
g1 / g1Bre	115 / 123	124 / 133	142 / 142	147 / 147	169 / 172	179 / 182	179 / 182	
k / kBre	483 / 539	523 / 581	548 / 612	589 / 664	619 / 710	642 / 735	667 / 760	IEC 63 - 112 ⇨ B71
o / oBre	196 / 252	236 / 294	261 / 325	302 / 377	332 / 423	355 / 448	355 / 448	
m / mBre	16 / 23	42 / 49	47 / 51	52 / 56	58 / 62	74 / 78	74 / 78	
n / nBre	100 / 134	100 / 134	114 / 153	114 / 153	114 / 153	114 / 153	114 / 153	
p / pBre	100 / 89	100 / 89	114 / 108	114 / 108	114 / 108	114 / 108	114 / 108	



Adapter zum Anbau von Servomotoren



Typ SEP...

Die Adapter zum Anbau von Servomotoren sind aus Grauguss.

Die maximal zulässige Servomotordrehzahl beträgt 4000 min^{-1} . Die richtige Auswahl des Getriebes bei Antrieb durch einen Servomotor erfordert spezifische Kenntnisse über die Anwendung.

Wir bitten Sie um Ihre Anfrage, damit wir gemeinsam mit Ihnen das Getriebe auswählen können.

Lieferbare Adapter

Getriebetyp	Motorbaumaße							Wellenmaße		Zylinder	Motortyp	M_{knenn} [Nm]	Adaptertyp
	a	a2	b2	e2	f2	s2	x	d	l				
SK 372.1 SK 373.1 SK 572.1 SK 573.1 SK 672.1 SK 673.1	120	96	80	100	4	M6	15	19	40	125	HJ96 1 FK6 04 1 FK7 04	17	Servo 100 / 160 S
SK 372.1 SK 373.1 SK 572.1 SK 573.1 SK 672.1 SK 673.1	165	126	110	130	4	M8	20	24	50	137	HJ116 1 FK6 06 1 FK7 06	60	Servo 130 / 160 S
SK 772.1 SK 773.1	155	126	110	130	4	M8	20	24	50	151	HJ116 1 FK6 06 1 FK7 06	60	Servo 130 / 250 S
SK 372.1 SK 373.1 SK 572.1 SK 573.1 SK 672.1 SK 673.1	186	155	130	165	5	M10	23	32	58	152	MSK070 MSK071 1 FK6 08 1 FK7 08 HJ 155	160	Servo 165 / 160 S
SK 772.1 SK 773.1	186	155	130	165	5	M10	23	32	58	167	MSK070 MSK071 1 FK6 08 1 FK7 08 HJ155	160	Servo 165 / 250 S
SK 772.1 SK 773.1	240	192	180	215	5	M12	45	38	80	188	MSK101 1 FK6 10 1 FK7 10	160	Servo 215 / 250 S
SK 872.1 SK 873.1 SK 972.1 SK 973.1	240	192	180	215	5	M12	24	38	80	230	MSK101 1 FK6 10 1 FK7 10	525	Servo 215 / 300 S
SK 872.1 SK 873.1 SK 972.1 SK 973.1	350	260	250	300	5	M16	26	48	82	232	1 FT6 13 1 FK7 10	525	Servo 300 / 300 S
SK 872.1 SK 873.1 SK 972.1 SK 973.1	350	260	250	300	5	M16	26	48	82	250	1 FT6 13 1 FK7 10	525	Servo 300 / 350

Beim oben gezeigten Servo-Adapter Typ SEP ist die Kupplung für Servomotoren mit Passfeder ausgeführt. Für Servomotoren ohne Passfeder ist der Servo-Adapter Typ SEK mit Klemmkupplungshülse lieferbar.

Für eine große Zahl weiterer Servomotortypen gibt es die Möglichkeit, mit Hilfe eines Zwischenflansches am IEC-Adapter den Anbau zu realisieren. Gerne bearbeiten wir Ihre Anfrage.

G1000 Feste Drehzahlen BLOCK Gehäuse 50 Hz, 60 Hz

- NORDBLOC.1 Stirnradgetriebemotoren
- Stirnradgetriebemotoren
- Flachgetriebemotoren
- Kegelradgetriebemotoren
- Stirnrad-Schneckengetriebemotoren

G4014 Elektronische Verstellgetriebe

- NORDBLOC.1 Stirnradgetriebemotoren
- Stirnradgetriebemotoren
- Flachgetriebemotoren
- Kegelradgetriebemotoren
- Stirnrad-Schneckengetriebemotoren

G1050 MAXXDRIVE Industriegetriebe BLOCK Gehäuse 50 / 60 Hz

- Stirnradgetriebe
- Kegelstirnradgetriebe

G1035 UNIVERSAL Schneckengetriebe

- SI and SMI

F3018 Frequenzumrichter SK180E

F3020 Frequenzumrichter SK200E





NORD DRIVESYSTEMS Group

Stammsitz und Technologiezentrum
in Bargteheide bei Hamburg

Innovative Antriebslösungen
für mehr als 100 Industriezweige

Mechanische Produkte
Flach-, Stirn-, Kegelrad- und Schneckengetriebe

Elektrische Produkte
IE2/IE3/IE4-Motoren

Elektronische Produkte
Zentrale und dezentrale Frequenzumrichter,
Motorenstarter

7 technologisch führende Fertigungsstandorte
für alle Antriebskomponenten

Tochtergesellschaften in 36 Ländern auf 5 Kontinenten
bieten Vor-Ort-Bevorratung, Montagezentren,
technische Unterstützung und Kundendienst

Mehr als 3.200 Mitarbeiter weltweit
schaffen kundenspezifische Lösungen.

www.nord.com/locator

DE Getriebebau NORD GmbH & Co. KG, Getriebebau-Nord-Str. 1, D-22941 Bargteheide
Fon +49 (0) 45 32 / 289 - 0 , Fax +49 (0) 45 32 / 289 - 2253, info@nord.com

AT Getriebebau NORD GmbH, A-4030 Linz, Deggendorfstrasse 8
Fon +43 (0) 732 / 31 89 20, Fax +43 (0) 732 / 31 89 20 – 85, info@nord-at.com

CH Getriebebau NORD AG, Bächigenstraße 18, CH-9212 Arnegg
Fon +41-71-38899 11, Fax +41-71-38899 15, info@nord-ch.com

Member of the NORD DRIVESYSTEMS Group



NORD
DRIVESYSTEMS