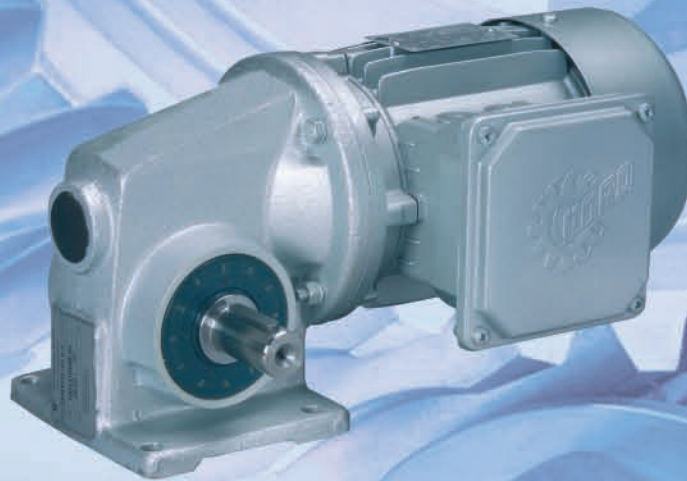
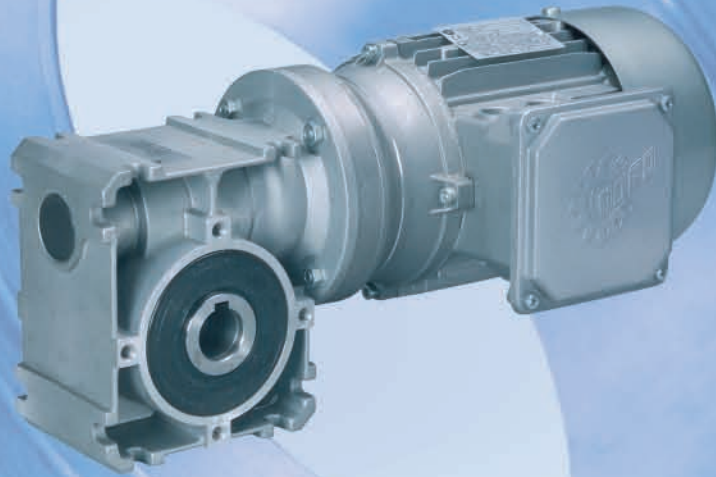


INTELLIGENT DRIVESYSTEMS, WORLDWIDE SERVICES

REDUCTORES DE SINFIN SERIE UNIVERSAL VELOCIDADES CONSTANTES G 1035 ES • 60 Hz • mm



# REDUCTORES DE SINFIN SERIE UNIVERSAL

VELOCIDADES CONSTANTES

**G 1035 ES • 60 HZ • mm**



**NORD Motorreductores**  
SISTEMAS DE ACCIONAMIENTOS



# Reductores de sinfín UNIVERSAL

## Reductores de sinfín SM



Página

### 1. Reductor de sinfín UNIVERSAL modelo SI

Modelo normal .....



... 3 - 76

### 2. Reductor de sinfín UNIVERSAL modelos SIS + SIS-D

Para variantes especiales del modelo SI ..... 78 - 79

### 3. Reductores de sinfín SM

Carcasa del reductor con superficie lisa .....



..... 80 - 105



# Reductores de sinfín UNIVERSAL



## Índice

	Página
1. <b>Nuevo diseño</b> .....	4
2. <b>Sistema modular</b>	
Ejemplos: Variantes del reductor de sinfín UNIVERSAL .....	5
El inteligente sistema modular .....	6
Módulos disponibles .....	7
3. <b>Diseños</b> .....	8
4. <b>Características técnicas</b>	
Clave de los nombres de los modelos .....	9
Pedidos	
Posición de montaje	
Ejes huecos	
Pares .....	10
Velocidad	
Relaciones de reducción	
Grado de rendimiento	
Lubricación	
Condiciones ambientales .....	11
Irreversibilidad	
Fuerzas radiales y axiales	
Dimensiones y pesos	
Selección de reductores .....	12
Motores AC de NORD .....	13
Motores con freno NORD	
Estructura de las listas de selección .....	14
5. <b>Lista de selección de motorreductores de 4 polos 60Hz</b> .....	15
6. <b>Lista de selección de reductores para motores normalizados IEC de 4 polos 60Hz</b> .....	35
7. <b>Lista de selección de reductores <math>n_1 = 1750 / 1150 / 850 / 100 \text{ min}^{-1}</math></b> .....	56
8. <b>Dimensiones</b>	
Modelo básico y módulos de salida .....	60
Módulo de etapa previa de engranaje cilíndrico .....	70
Módulo de montaje de reductor de doble sinfín .....	71
Módulo de montaje de motor normalizado IEC ...	73
Módulo de motor AC IEC / motor con freno .....	74
Módulo de eje de entrada libre – modelo W .....	75
9. <b>Formulario de pedidos / ofertas</b> .....	76

Suministro desde fábrica,  
flexible gracias a su estructura modular  
patentada

Disponibilidad global

Económico gracias a la producción  
y el montaje en serie

Hermético al aceite, carcasa en bloque  
sin junta separadora ni tapa

Lubricación de por vida, libre de  
mantenimiento gracias al  
lubricante sintético de larga duración

Peso reducido, carcasa de  
fundición de aluminio por  
inyección sin pintura

Diseño compacto, dimensiones  
convencionales

Dentado helicoidal robusto  
y silencioso

Adecuado para todos los  
diseños constructivos, la cantidad  
de relleno de aceite es siempre  
la misma

Rodamiento de grandes dimensiones

Perfecta unión entre motor y reductor mediante acoplamiento  
estriado, sin oxidación de la superficie de contacto ni fugas de  
aceite por deformación

Se pueden montar mediante  
brida casi todos los motores  
normalizados



Se pueden suministrar también motores de fabricación NORD



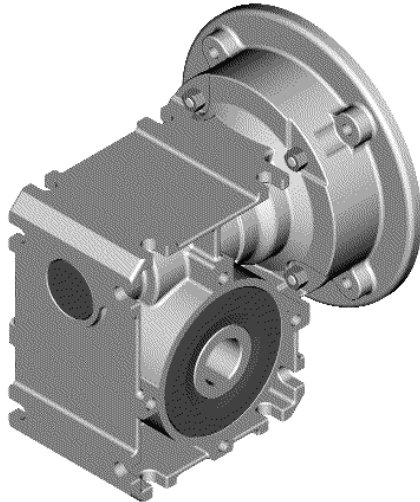


# Reductores de sinfín UNIVERSAL

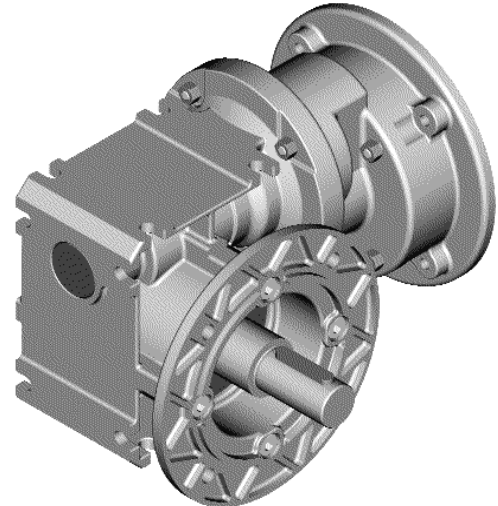
## El sistema modular

*info*

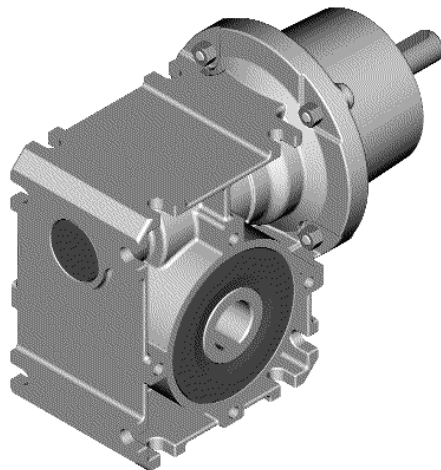
### Ejemplos: Variantes del reductor de sinfín UNIVERSAL



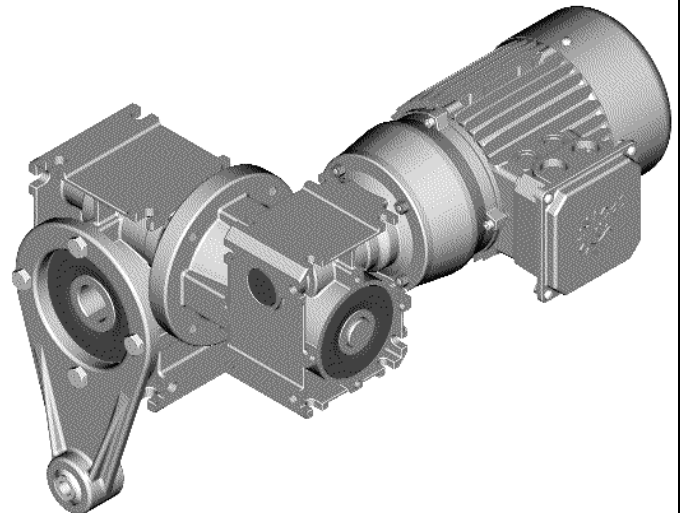
Módulo de reductor de sinfín  
+ Módulo de montaje de motor normalizado IEC



Módulo de reductor de sinfín  
+ Módulo de brida de salida  
+ Módulo de eje insertable  
+ Módulo de etapa previa de engranaje cilíndrico  
+ Módulo de montaje de motor normalizado IEC  
(modelo VA/II, FA/I, T1)

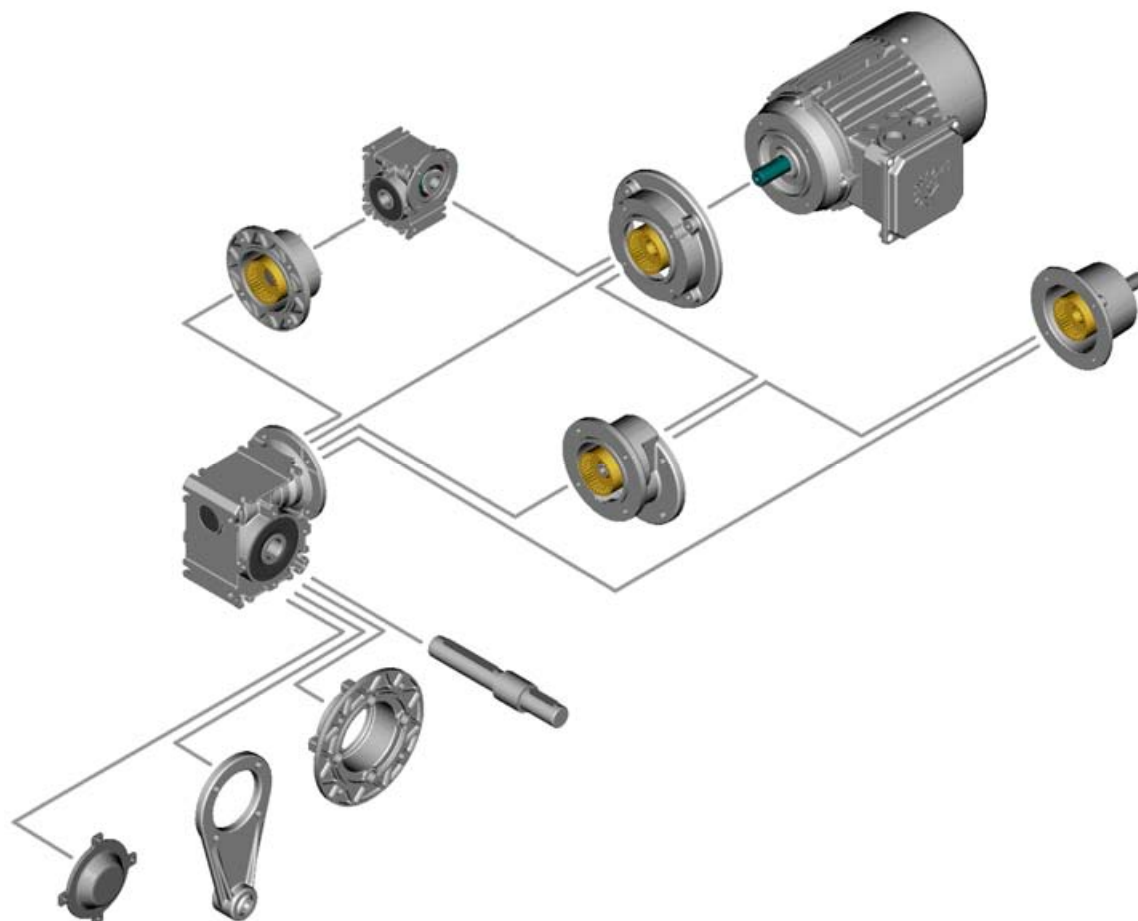


Módulo de reductor de sinfín  
+ Módulo de eje de entrada libre – modelo W



Módulo de reductor de sinfín  
+ Módulo de brazo de reacción  
+ Módulo de montaje de reductor de doble sinfín  
+ Módulo de reductor de sinfín SK 1SI 31 (etapa previa)  
+ Módulo de montaje de motor normalizado IEC  
+ Módulo de motor AC  
(modelo DA/I 270, U1, KK1/III)

### El inteligente sistema modular



#### Flexible y variable

- Se pueden montar todos los motores normalizados IEC con brida B14 ó B5 mediante un adaptador
- Gracias al acoplamiento dentado del adaptador IEC, sólo se precisa un modelo básico de reductor de sinfín para todos los motores normalizados IEC
- Adecuado para todas las posiciones de montaje ya que cada etapa de reducción dispone de cámaras de aceite individuales herméticamente cerradas
- Gran rango de reducciones de  $i=5$  hasta por encima de 10000 gracias a los módulos de etapa previa de engranaje cilíndrico y de montaje de reductor de doble sinfín
- Diversos ejes insertables para el eje hueco standard del lado de salida
- Diversas bridas de salida B5 atornillables y un brazo de reacción
- Eje de entrada libre con el modelo básico del reductor de sinfín gracias al módulo de eje de entrada libre modelo W
- Gran capacidad de recambio in situ gracias a los módulos de cambio fácil sin apertura de la cámara de aceite
- Es posible un gran número de variaciones de accionamiento con pocos módulos diferentes

#### Disponible de inmediato

La más rápida entrega ya que en nuestro almacén tenemos los módulos montados y listos para el funcionamiento

#### Económico y fiable

- Producción rentable y montaje óptimo de los módulos en gran número de unidades

#### Gestión sencilla

- Los módulos se pueden pedir de forma fácil e inequívoca - no es necesario especificar diseños

#### Suministrables en módulos o como unidad ensamblada

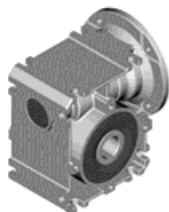
- Reductores de sinfín y motorreductores UNIVERSAL suministrables en módulos
  - No es necesario especificar diseños
  - Alta flexibilidad in situ
  - Se necesita sólo un número reducido de ellos para obtener un gran número de variantes
  - Los módulos se empaquetan listos para funcionar incluyendo los accesorios
  - Los módulos se encajan o atornillan fácilmente

Reductores de sinfín y motorreductores UNIVERSAL suministrables también ensamblados

- Opción muy útil cuando las variantes se vuelven a utilizar con frecuencia
- Es necesario especificar diseños (véase página 8)

### Módulos disponibles

#### Módulo de reductor de sinfín



- 5 tamaños
- 13 relaciones por tamaño
- Carcasa monobloque, sin fugas
- Unidad sellada y lubricada de por vida
- Un solo modelo para todas las posiciones de montaje
- Fijación por patas en 3 lados
- Brida de salida B14 a ambos lados
- Eje hueco de salida como estándar
- Acoplamiento dentado en el lado de entrada adecuado para:
  - Módulo de montaje de motor normalizado IEC
  - Módulo de etapa previa de engranaje cilíndrico
  - Módulo de montaje de reductor de doble sinfín
  - Módulo de eje de entrada libre modelo W

#### Módulo de montaje de reductor de doble sinfín



- Posibilita el montaje de reductores de doble sinfín. Permite el montaje del reductor con ejes perpendiculares o paralelos
- 1ª etapa: SK 1SI 31 ...40  
2ª etapa: SK 1SI 40 ...50 ...63 ...75
- Aumenta la reducción total hasta  $i=10000$
- Kit compuesto de:
  - Brida adaptadora
  - Manguito de acoplamiento dentado
  - Eje insertable con chaveta de ajuste
  - Tornillos y tuercas

#### Módulo de montaje de motor normalizado IEC



- Para el montaje de motores normalizados IEC de los tamaños 56 a 112 en el módulo de reductor de sinfín y en el módulo de etapa previa de engranaje cilíndrico
- Para bridas normalizadas B5 y B14
- Kit compuesto de:
  - Brida adaptadora
  - Manguito de acoplamiento dentado
  - Tornillos y tuercas

#### Módulo de eje insertable



- Para insertar en el eje hueco estándar de salida
- Con salida a uno o a dos lados
- Disponible con prolongación adecuada para el módulo de brida de salida B5
- Kit compuesto de:
  - Eje
  - Chavetas de ajuste
  - Arandela
  - Anillo de seguridad del eje

#### Módulo de brazo de reacción



- Para montaje de reductores de eje hueco
- Con elemento de goma prensado
- Kit compuesto de:
  - Brazo
  - Tornillos

#### Módulo de etapa previa de engranaje cilíndrico



- Etapa previa de engranaje cilíndrico para módulo de reductor de sinfín
- Aumenta parte reducción por 10
- Carcasa monobloque, sin fugas
- Unidad sellada
  - y lubricada de por vida
  - Un solo modelo para todas las posiciones de montaje
  - Dentado de engranaje cilíndrico
  - Es posible la yuxtaposición de varias etapas previas de engranaje cilíndrico
  - Acoplamiento dentado en el lado de salida adecuado para:
    - Módulo de montaje de motor normalizado IEC
    - Módulo de etapa previa de engranaje cilíndrico
    - Módulo de montaje de reductor de sinfín
    - Módulo de eje de entrada libre modelo W

#### Módulo de motor AC IEC / motor con freno



- Motores CA asíncronos de rotor en jaula
- También como motor con freno
- Brida B14 normalizada
- 230V/400V, ó 400/690V, 50Hz, IP55
- S1 100%ED, clase de aislante F
- Adecuado para convertidor de frecuencia
- Brida B5, motores de dos velocidades, encóder integrado, ventilación forzada, se pueden solicitar ATEX y CUS/UL. Pida el catálogo de motores M7000
- **También disponible un convertidor de frecuencia integrado de fabricación propia - consúltenos**

#### Módulo de eje de entrada libre modelo W



- Extremo de eje libre de  $\varnothing 16\text{mm}$  ó  $\varnothing 24\text{mm}$  (SI 75) con chaveta de ajuste
- Para el montaje en el módulo de reductor de sinfín y en el módulo de etapa previa de engranaje cilíndrico
- Unidad sellada, con rodamientos de apoyo y lubricada de por vida

#### Módulo de brida de entrada B5



- Se pueden suministrar bridas de diversos tamaños para cada reductor de sinfín
- Se centra al atornillar en el alojamiento del retén
- Con centraje exterior o interior
- Kit compuesto de:
  - Brida de aluminio inyectado
  - Tornillos

#### Módulo de cubierta protectora



- Protección contra el contacto con el accionamiento en giro
- Kit compuesto de:
  - Cubierta protectora
  - Tornillos



Modelo básico				
Eje insertable	VA 	VB 	L 	
Brida	FA 	FB 	FF 	
Brazo de reacción	DA/270 	DB/270 	DA/90..315 	
Cubierta protectora	HA 	HB 		
Etapa previa de engranaje cilíndrico	T1 	T2 	T3 	T4 
Etapa previa de sinfín	U1 	U2 	U3 	U4 
Etapa previa de sinfín	U5 	U6 	U7 	U8 
Caja de bornes	KK1/I, KK2/I, KK3/I o KK4/I 		KK1/II, KK1/III o KK1/IV 	





# Reductores de sinfín UNIVERSAL

## Características técnicas

info

### Claves de los nombres de los modelos

Motorreductores							Reductores						
SK 1SI	50	/31, /40 /H10	V, L, F D, H	- IEC71	- 71S/4 - 71L/4	BRE5	SK 1SI	50	/31, /40 /H10	V, L, F D, H	-IEC 80 -W	B14 B5	C120
Reductor de sinfín universal en sistema modular	Tamaño del reductor de sinfín o distancia axial en mm	Reductor doble: /31, /40: Etapa previa de reductor de sinfín SK 1SI 31 SK 1SI 40 /H10: Etapa previa de engranaje cilíndrico SK H10	V: Eje macizo L: Eje macizo a ambos lados F: Brida D: Brazo de reacción H: Cubierta protectora	Montaje de motor normalizado IEC tamaño 71	71: Tamaño de motor montado S/4: devanado corto 4 polos L/4: devanado largo 4 polos	Motor con freno Par de freno 5 Nm	Reductor de sinfín universal en sistema modular	Tamaño del reductor de sinfín o distancia axial en mm	Reductor doble: /31, /40: Etapa previa de reductor de sinfín SK 1SI 31 SK 1SI 40 /H10: Etapa previa de engranaje cilíndrico SK H10	V: Eje macizo L: Eje macizo a ambos lados F: Brida D: Brazo de reacción H: Cubierta protectora	-IEC 80: Montaje de motor normalizado IEC tamaño 80 -W: Eje de entrada libre	B14: para brida de motor con taladros roscados B5: Para brida de motor con taladros pasantes	para brida de motor de diámetro 120 mm
Ejemplo de motorreductor de sinfín con previo de engranaje cilíndrico: SK 1SI 63/H10 - IEC63 - 63L/4							Ejemplo de reductor de sinfín para montar un motor normalizado IEC: SK 1SI 40 – IEC71 B14 C105						

### Pedidos

Los reductores de sinfín UNIVERSAL modelo SI se pueden suministrar en módulos o como unidades ensambladas (con suplemento de precio).

El pedido de unidades ensambladas se realiza con el nombre de los modelos anteriormente descrito. Además, se debe especificar la reducción total y el diseño (véase página 8). Para ello, resulta de gran ayuda el formulario de pedidos / ofertas (página 70).

Ejemplo de motorreductor de doble sinfín con brazo de reacción: SK 1SI 50/31 D - IEC63 - 63S/4, reducción total iges=600 Diseño DA/I 270, U1, KK1/III

Los módulos de reductor de sinfín llevan la placa de características. El nombre del modelo aquí impreso se refiere al módulo de reductor de sinfín correspondiente. Las unidades ensambladas llevan una placa de características que se refiere a la unidad completa.

El pedido de los módulos se realiza mediante los números de pedido de 8 cifras que se encuentran en el catálogo, no es necesario especificar el diseño. El formulario de pedidos / ofertas (página 70) puede servir de ayuda.

Ejemplo de motorreductor de doble sinfín con brazo de reacción:  
 n° de pedido: 60591300 (modelo básico SK 1SI 50, isch=30)  
 60593900 (módulo de brazo de reacción)  
 60494100 (módulo de montaje de reductor doble)  
 60391200 (modelo básico SK 1SI 31, isch=20)  
 60395010 (módulo de montaje de motor normalizado IEC)  
 31010020 (motor AC IEC)

### Posición de montaje

Los reductores de sinfín UNIVERSAL modelo SI y la etapa previa de engranaje cilíndrico H10 son adecuados para todas las posiciones de montaje. La cámara separada para cada etapa de reducción y el diseño de la carcasa permiten que la cantidad de

de relleno de aceite sea la misma en todas las posiciones de montaje. Por ello, no es necesario especificar la posición de montaje en los pedidos.

### Ejes huecos

La serie de reductores de sinfín UNIVERSAL modelo SI tiene ejes huecos en el lado de salida con diámetros convencionales de forma standard. En las series grandes, el concepto de reducción ofrece la posibilidad de aceptar ejes huecos de mayor diámetro, véase al respecto el modelo SIS. (Página 72)

Diámetros de ejes huecos					
Ejes huecos con chaveteros según DIN 6885 hoja 1					
Modelo	SK 1SI 31	SK 1SI 40	SK 1SI 50	SK 1SI 63	SK 1SI 75
Standard	14 mm	18 mm	25 mm	25 mm	35 mm



### Pares

Los Pares máximos de salida  $M_{2max}$  representan los límites de carga bajo una carga homogénea. El dimensionado correcto se realiza según el capítulo de selección de reductores bajo observación de los factores de funcionamiento.

Los Pares límite de salida  $M_{2grenz}$  se soportan estáticamente y brevemente también en funcionamiento sin que se produzcan deterioros en el reductor. Los Pares límite de salida  $M_{2grenz}$  representan el límite superior de la carga admisible y no deben superarse tampoco en caso de sacudidas.

Pares máximos de salida $M_{2max}$ a $n_1=1750 \text{ min}^{-1}$					
Modelo	SK 1SI 31	SK 1SI 40	SK 1SI 50	SK 1SI 63	SK 1SI 75
$M_{2max}$	30 Nm	50 Nm	90 Nm	160 Nm	260 Nm
Pares límite de salida $M_{2grenz}$					
Modelo	SK1SI 31	SK1SI 40	SK1SI 50	SK 1SI 63	SK 1SI 75
$M_{2grenz}$	75 Nm	125 Nm	225 Nm	400 Nm	650 Nm

### Velocidad

Los reductores están diseñados para una velocidad de motor o de entrada de hasta 1800 min-1. Las velocidades mayores reducen la vida útil.

Si desea disponer de velocidades mayores, consúltenos.

### Relaciones de reducción

Todas las relaciones de reducción, también las de los reductores dobles, se nombran exactamente y completas. (p. ej.,  $i=10$  es  $i=10,000000000\dots$ )

Serie de relaciones de reducción												
5	7,5	10	12,5	15	20	25	30	40	50	60	80	100
Relaciones de reducción unificadas para los 5 tamaños de reductores unificados												

Los tornillos sin fin de los reductores de sinfín UNIVERSAL son de avance a derechas. Ello determina el sentido de giro.

### Grado de rendimiento

El acabado especial de los flancos de los dientes y el lubricante sintético de serie hacen que los reductores de sinfín UNIVERSAL alcancen altos grados de rendimiento. En los reductores de sinfín nuevos, el grado de rendimiento en el rodaje durante el funcionamiento normal se eleva por la entrada en funcionamiento del dentado de la corona. Los pares de salida y las potencias reflejados en las listas de selección tienen en consideración el grado de rendimiento  $\eta$  con el reductor en marcha.

Gracias a la lubricación hidrodinámica del dentado, el rendimiento de los reductores de sinfín aumenta con la velocidad de accionamiento. En el arranque a Partir del estado parado, el rendimiento de arranque  $\eta_a$  es bajo. Éste se debe tener en cuenta para el Par motor cuando se ha de arrancar bajo carga, habiendo los siguientes valores orientativos para el rendimiento de arranque  $\eta_a$  en función de la reducción  $i_{sch}$ :

Grados de rendimiento $\eta$ a $n_1=1750 \text{ min}^{-1}$													
$i_{sch}$	5	7,5	10	12,5	15	20	25	30	40	50	60	80	100
SK 1SI 31: $\eta$ [%]	87	83	80	77	72	68	65	56	51	47	43	37	32
SK 1SI 40: $\eta$ [%]	89	85	83	81	76	72	69	61	56	52	48	42	37
SK 1SI 50: $\eta$ [%]	91	88	86	84	80	77	74	66	62	58	54	48	43
SK 1SI 63: $\eta$ [%]	92	90	88	87	83	80	77	70	66	62	59	53	49
SK 1SI 75: $\eta$ [%]	93	91	90	89	85	83	81	79	70	67	64	59	54

Grados de rendimiento de arranque $\eta_a$													
$i_{sch}$	5	7,5	10	12,5	15	20	25	30	40	50	60	80	100
SK 1SI 31 hasta : $\eta_a$ [%] SK 1SI 75	72	67	62	59	53	47	43	36	31	27	25	20	17

### Lubricación

Los reductores de sinfín vienen de fábrica lubricados de por vida con un aceite sintético de larga duración y alta calidad con base de poliglicol. Ello los hace libres de mantenimiento.

Los reductores de sinfín Universal de los tamaños 63 y 75 vienen equipados de serie con tapones de aceite. Esto les permite prever opcionalmente un tapón de venteo de aire para la puesta en servicio. El módulo de venteo opcional viene con unas instrucciones breves de colocación del tapón de venteo en función de la posición de montaje.

Le asesoraremos gustosamente.

Número de pedido del módulo de venteo de aire: 60693500

Tipo de lubricante: CLP PG 220 DIN51502					
Modelo	SK 1SI 31	SK 1SI 40	SK 1SI 50	SK 1SI 63	SK 1SI 75
Cantidad	30ml	55ml	95 ml	180 ml	360 ml



# Reductores de sinfín UNIVERSAL

## Características técnicas

info

### Condiciones ambientales

Gracias a la resistencia natural a la corrosión de las superficies de aluminio, la serie de reductores de sinfín UNIVERSAL es adecuada para la instalación en recintos cerrados y al aire libre. Se debe evitar el contacto con medios agresivos o con materiales corrosivos (aire contaminado, gases, ácidos, lejía, sales, etc.). Para estos casos, se puede suministrar un revestimiento de pintura con suplemento de precio. Consúltenos.

La serie de reductores de sinfín UNIVERSAL es adecuada para temperaturas ambiente de  $-25^{\circ}$  a  $40^{\circ}\text{C}$ . Si las temperaturas son bajas, se debe tener en cuenta que debido a la viscosidad del lubricante, se precisará un Par más alto para el arranque.

### Autobloqueo

Con característica de irreversibilidad, los pares incluso mayores de la salida (corona) no pueden hacer girar en ningún sentido el reductor parado cuando se ha desconectado el motor. En el autobloqueo en marcha, llamado también autofrenado, el accionamiento se para obligatoriamente cuando se desconecta el motor.

Con un factor de aceleración de masas  $m_{af} > 1$ , (véase capítulo Selección de reductor – página 12) la inversión de la carga en el funcionamiento a empujes puede hacer que el autobloqueo provoque un bloqueo repentino o vibraciones, (véase VDI 2158). Para estos casos se deben elegir reductores sin irreversibilidad.

La irreversibilidad y el autofrenado de los reductores de sinfín depende de la parde reducción:

Irreversibilidad en reductores de sinfín UNIVERSAL			
$i_{sch} = 5 - 10$	$i_{sch} = 12,5 - 40$	$i_{sch} = 50 - 80$	$i_{sch} = 100$
reversible	no hay información fiable relativa a irreversibilidad	Irreversibilidad durante la parada y en ausencia de vibraciones	Irreversible
sin autofrenado	sin autofrenado	no hay información fiable relativa al autofrenado	Autofrenado en $n_1 < 1800 \text{ min}^{-1}$ (SK 1SI 63 $n_1 < 850 \text{ min}^{-1}$ )

### Fuerzas radiales y fuerzas axiales

En las listas de selección se reflejan las fuerzas radiales admisibles  $F_R$  y  $F_{RF}$  que junto con los pares  $M_2$  pueden actuar sobre los ejes de salida. El cálculo de los valores para fuerzas radiales se basa en el punto de aplicación en el punto medio del eje insertable. Los valores  $F_R$  tienen validez para los ejes insertables 60393000, 60493000, 60593000, 60693000, 60793000, 60393100, 60493100, 60593100, 60693100, 60793100. Los valores  $F_{RF}$  tienen validez para los ejes insertables largos 60393200, 60493200, 60593200, 60693200, 60793200 de los modelos con brida. Para una aplicación de fuerza en el centro del eje hueco, la fuerza radial admisible es de  $2x F_R$ .

El cálculo de las fuerzas radiales admisibles se basa en la dirección desfavorable de la fuerza y tiene en cuenta el rodamiento del reductor, la carcasa de éste y los ejes insertables.

El eje hueco de salida de los reductores de sinfín UNIVERSAL está soportado con rodamientos de bolas de dimensiones mayores a las convencionales. Ello los hace adecuados para absorber además de fuerza radial, también fuerzas axiales en el lado de salida.

Fuerza axial admisible del eje de salida $F_A$ [N]				
SK 1SI 31	SK 1SI 40	SK 1SI 50	SK 1SI 63	SK 1SI 75
1800 N	3200 N	4800 N	6300 N	8000 N

La fuerza radial admisible que actúa sobre el centro del eje de entrada libre en el módulo de eje de entrada libre – modelo W es de 1200N ( $n^{\circ}$  pedido 60494200) ó 1500N ( $n^{\circ}$  de pedido 60794200).

### Dimensiones y pesos

Encontrará planos a escala y planos dimensionales CAD en la página web de NORD [www.nord.com](http://www.nord.com) en Internet. Además, existe el CD-ROM «NordPAC», con el que se pueden elaborar cómodamente planos a escala y planos dimensionales. No dude en pedirnos el CD-ROM.

#### Notas sobre los planos a escala de las página 54 a 68:

- kBre y g1Bre son dimensiones de motor con freno
- Taladros roscados en el extremo de eje: DIN 332, hoja 2
- Chavetas de ajuste: DIN 6885, hoja 1
- Centrajes de brida: H7 ó j6
- Tolerancias de diámetro del entrecentros de los taladros de la brida: DIN 42948

Peso del módulo de reductor de sinfín				
SK 1SI 31	SK 1SI 40	SK 1SI 50	SK 1SI 63	SK 1SI 75
1,3 kg	2,4 kg	4,1 kg	7,6 kg	12 kg



### Selección de reductor

Las listas de selección indican los Pares de salida del reductor  $M_2$ , las velocidades de salida  $n_2$  y los factores de servicio  $f_B$  resultantes para la combinación de reductores de sinfín UNIVERSAL con motores normalizados de AC de 4 polos. El factor de servicio  $f_B$  indica la seguridad del reductor a la potencia instalada indicada.

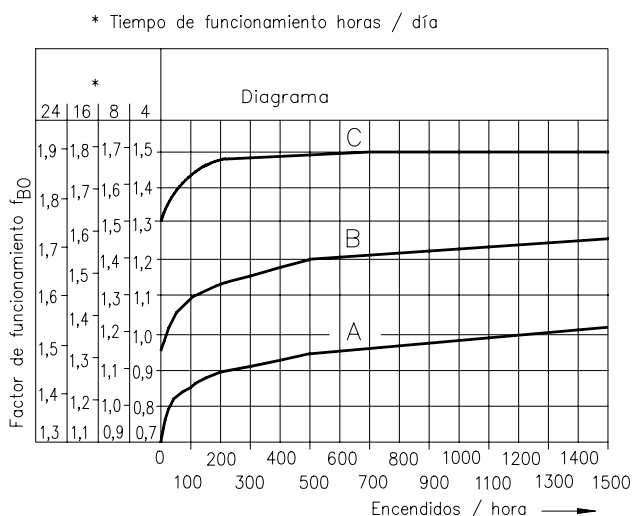
Cada aplicación soporta cargas específicas debidas a, p. ej., golpes, arranques frecuentes, funcionamiento intermitente y temperaturas ambiente elevadas, y exige por ello un factor de funcionamiento mínimo  $f_{Bmin}$ , para garantizar un funcionamiento fiable. A la hora de elegir un reductor con ayuda de las listas de selección, recuerde que el accionamiento elegido debe tener un factor de servicio  $f_B$  igual o mayor que el factor de servicio mínimo  $f_{Bmin}$ .

La lista de selección « $n_1 = 1400 / 900 / 500 / 250 \text{ min}^{-1}$ » a Partir de la página 50 se utiliza cuando no se van a montar motores AC normalizados de 4 polos. Esta lista de selección se basa en el factor de servicio  $f_B = 1,0$ . Teniendo en cuenta el factor de servicio mínimo  $f_{Bmin}$ , la potencia instalada del motor puede ser de  $P_{emax} / f_{Bmin}$  como máximo.

El factor de servicio mínimo  $f_{Bmin}$  necesario para una aplicación se calcula del siguiente modo:

$$f_{Bmin} = f_{B0} \cdot f_{B1} \cdot f_{B2}$$

El factor de servicio  $f_{B0}$  tiene en cuenta el tipo de carga A, B o C, la frecuencia de arranques y el tiempo diario de marcha. El factor de servicio  $f_{B1}$  tiene en cuenta los cambios de temperatura ambiente. El factor de servicio  $f_{B2}$  tiene en cuenta el funcionamiento intermitente. Los siguientes diagramas sirven para determinar los factores de servicio  $f_{B0}$ ,  $f_{B1}$  y  $f_{B2}$ .



Ejemplos de tipo de carga de reductores:

- A** Tornillos sin fin de transporte ligeros, ventiladores, cintas de montaje, cintas transportadoras ligeras, agitadores pequeños, elevadores, máquinas limpiadoras, máquinas de llenado, máquinas de control, transportadores de correa.
- B** Devanadoras, alimentadoras para máquinas de procesamiento de la madera, montacargas, equilibradoras, agitadores y mezcladoras medianas, bobinadoras, puertas correderas, sistemas de limpieza de establos, envasadoras, plegadoras, bombas de engranaje.
- C** Cizallas, prensas, estampadoras, canteadoras, tambores de limpieza y pulido, vibradoras, trituradoras

Los tipos de carga A, B y C se definen del siguiente modo:

- A:** Funcionamiento regular y  $m_{af} \leq 0,25$
- B:** Funcionamiento irregular y  $m_{af} \leq 3$
- C:** Funcionamiento muy irregular y  $m_{af} \leq 10$

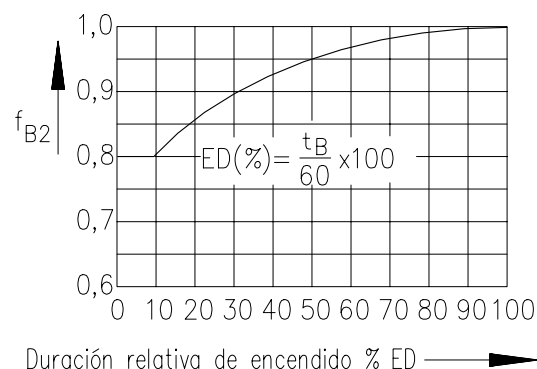
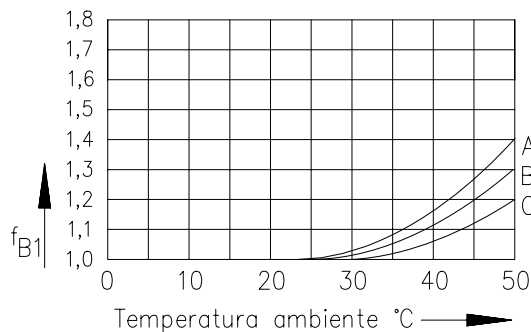
Donde el factor de aceleración de masas  $m_{af}$  es:

$$m_{af} = \frac{J_{ex.red.}}{J_{mot.}}$$

$J_{ex.red.}$  = Todos los momentos de inercia externos del motor de accionamiento reducidos al eje del motor

$J_{mot.}$  = Momento de inercia del motor

Para  $m_{af} > 10$ , consúltenos.





# Reductores de sinfín UNIVERSAL

## Características técnicas

info

### Motores AC de NORD

Los motores del módulo de motor AC IEC son motores trifásicos de rotor en jaula de cuatro polos con autoventilados. Son adecuados tanto para el funcionamiento de red, como para el funcionamiento con convertidor. Los motores AC llevan de forma estándar una brida IEC-B14.

Si se desea, se pueden suministrar con brida B5, motores monofásicos de 2, 6 u 8 polos, motores de dos velocidades, encoders integrados, ventilaciones forzadas, motores conforme a ATEX y CUS/UL y otros. **Pida el catálogo de motores M7000.**

Las siguientes normas son aplicables en los motores AC de NORD:

- IEC 60 034-1 (DIN EN 60 034-1) – Disposiciones generales
- IEC 60 034-5 (DIN EN 60 034-5) – Tipos de protección
- IEC 60 034-6 (DIN EN 60 034-6) – Tipos de refrigeración
- IEC 60 034-8 (DIN EN 60 034-8) – Designaciones de conexión y sentido de giro
- IEC 60 034-9 (DIN EN 60 034-9) – Límite de emisión acústica
- IEC 60 034-11 (DIN EN 60 034-11) – Protección térmica integrada
- IEC 60 034-14 (DIN EN 60 034-14) – Oscilaciones mecánicas
- IEC 60 038 (DIN EN 60 038) – Tensiones normalizadas IEC

Datos técnicos del módulo de motor AC IEC a 460V/60Hz									
Modelo	P <sub>1</sub> [kW]	n <sub>1</sub> [min <sup>-1</sup> ]	I <sub>N</sub> [A]	cos φ	M <sub>N</sub> [Nm]	M <sub>A</sub> /M <sub>N</sub>	M <sub>K</sub> /M <sub>N</sub>	I <sub>A</sub> /I <sub>N</sub>	J [gm <sup>2</sup> ]
63S/4	0,12	1665	0,52	0,57	0,70	2,5	2,9	3,7	0,21
63L/4	0,18	1690	0,63	0,58	1,00	2,3	2,6	3,7	0,28
71S/4	0,25	1725	0,61	0,70	1,40	2,4	3,1	4,9	0,71
71L/4	0,37	1705	0,98	0,67	2,10	2,5	3,0	4,9	0,86
80S/4	0,55	1715	1,30	0,71	3,10	2,1	2,6	4,4	1,08
80L/4	0,75	1720	1,75	0,70	4,20	2,3	2,8	4,6	1,45
90S/4	1,10	1735	2,35	0,72	6,10	3,0	3,5	5,9	2,32
90L/4	1,50	1730	3,05	0,75	8,30	3,0	3,4	6,0	3,09
100L/4	2,20	1725	4,50	0,74	12,1	2,9	3,4	5,8	4,46
100LA/4	3,00	1735	5,80	0,77	16,6	3,0	3,3	6,0	6,00
112M/4	4,00	1740	7,20	0,81	22,1	2,5	23,2	6,4	11,90

Tipo de funcionamiento: S1 (funcionamiento continuo)  
 Tipo de protección: IP 55  
 Clase de aislante: F  
 Tensiones: Δ230V/Y400V a 50Hz y Y460V a 60Hz  
 Δ400V/Y690V a 50Hz y Δ460V a 60Hz  
 P<sub>1</sub>: Potencia nominal; n<sub>1</sub>: Velocidad nominal;  
 I<sub>N</sub>: Corriente nominal; M<sub>N</sub>: Par nominal;  
 M<sub>A</sub>: Par de arranque; M<sub>K</sub>: Par de vuelco;  
 cos φ: Factor de potencia; J: Momento de inercia

### Motores con freno NORD

Los motores del módulo de motor AC IEC también están disponibles con freno. Los motores con freno vienen caracterizados en las listas de selección y en los planos a escala con el símbolo (I). Los motores con freno NORD son motores de AC NORD con frenos electromagnéticos integrados de acción de resorte. El desbloqueo de los frenos se realiza mediante los electroimanes de corriente continua, la aplicación del freno se realiza directamente por efecto de los muelles de presión cuando se interrumpe la corriente. El anillo de ajuste posibilita una reducción continua del Par de freno hasta el 50%.

De forma estándar, la tensión continua de las bobinas de freno es de 205 V ó 180V DC. De este modo, el rectificador montado en la caja de bornes permite la conexión del freno a la alimentación de corriente trifásica Δ230V/Y400V AC o Δ400V/Y690V AC.

Se pueden suministrar también otras tensiones de bobina, otros Pares de freno, tipos de protección más altos, anillos de protección contra el polvo, placas de fricción inoxidables, palancas manuales de desbloqueo y otras opciones. **Pida el catálogo de motores M7000.**

Datos técnicos de los frenos de los motores con freno				
Modelo	M <sub>B</sub> [Nm]	P <sub>20</sub> [W]	W <sub>max</sub> [J]	a [mm]
63S/4 BRE5	5	22	3000	0,2
63L/4 BRE5				
71S/4 BRE5	5	22	3000	0,2
71L/4 BRE5				
80S/4 BRE5	5	22	3000	0,2
80L/4 BRE10				
90S/4 BRE10	10	28	6000	0,2
90L/4 BRE20				
100L/4 BRE20	20	39	12000	0,2
100LA/4 BRE40				
112M/4 BRE40	40	42	25000	0,3

Tipo de protección: IP 55  
 Tensión de bobina: 205V DC adecuada para Δ230V/Y400V AC  
 180V DC adecuada para Δ400V/Y690V AC  
 M<sub>B</sub>: Momento de freno;  
 P<sub>20</sub>: Potencia de la bobina;  
 W<sub>max</sub>: Trabajo máximo debido al rozamiento por juego a  
 n<sub>1</sub> = aprox. 1750 min<sup>-1</sup>;  
 a: Holgura nominal



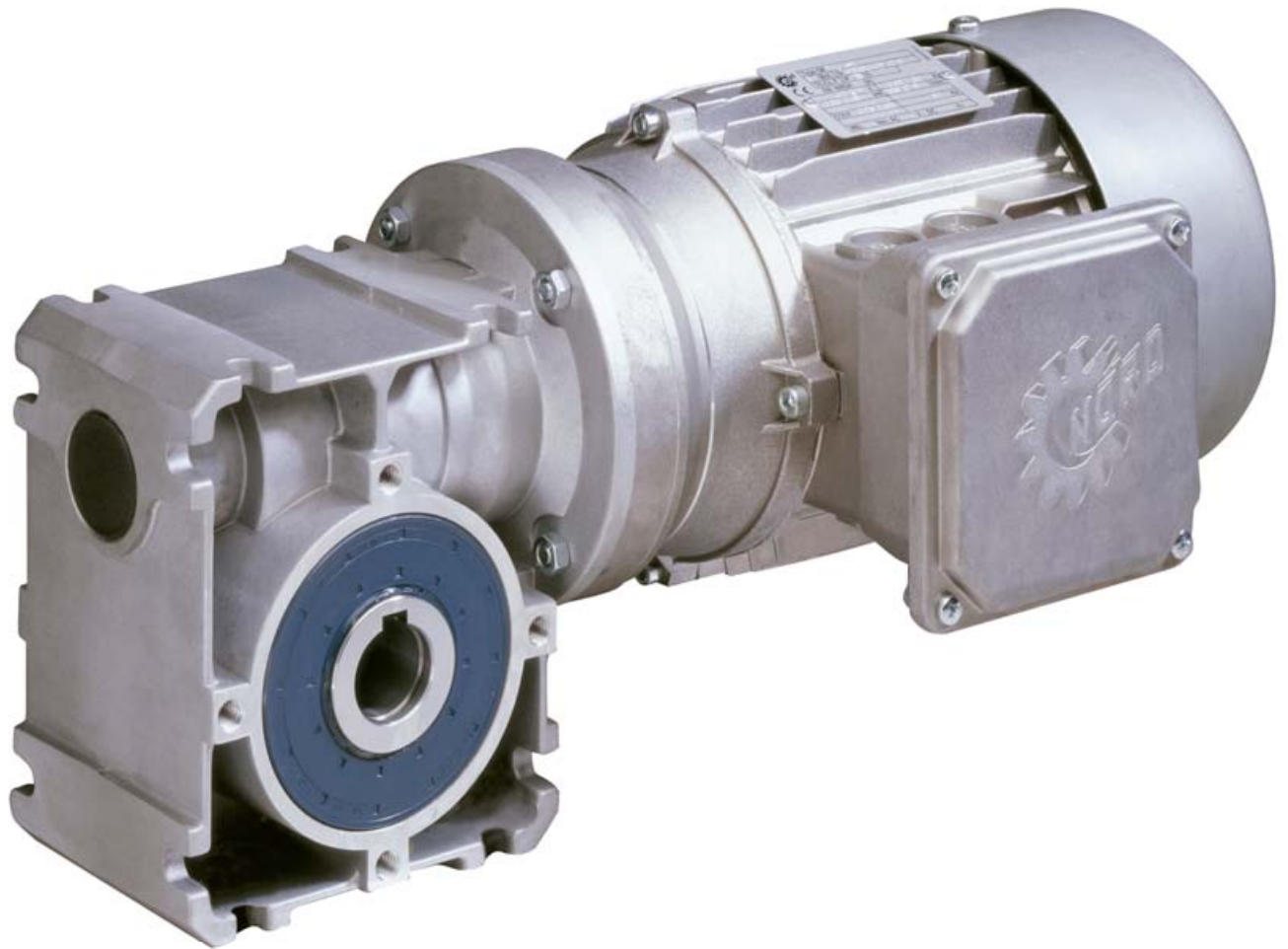


### Estructura de las listas de selección

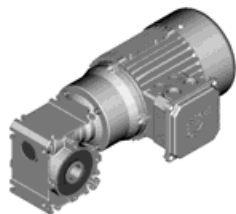
Potencia nominal del motor (60Hz, 4 polos)		Módulos del motorreductor																					
$P_1$ [kW]	$n_2$ [min <sup>-1</sup> ]	$M_2$ [Nm]	$f_B$	$i_{ges}$	$i_{sch}$	$i_{vor}$	$F_R$ [N]	$F_{RF}$ [N]	Modelo	Módulos del motorreductor													
Velocidad de salida del reductor (60Hz, 4 polos) Par de salida * Par máx. de salida para $f_B=0,8$ Factor de funcionamiento				Transmisión total del reductor Módulo de transmisión del reductor Reductor de sinfín Módulo de transmisión del reductor Etapa previa			Fuerza radial admisible en el lado de salida con eje insertable Fuerza radial admisible en el lado de salida con brida B5 de salida		 Planos a escala: véase página	 Página	 Página	 Página	 Página	 Página									
<b>Nombre del modelo del reductor</b> En los pedidos, especifique además la transmisión total del reductor $i_{ges}$ y el engranaje cilíndrico completo.										<b>Módulos del reductor</b>													
$P_1$ [kW]	$n_2$ [min <sup>-1</sup> ]	$M_2$ [Nm]	$f_B$	$i_{ges}$	$i_{sch}$	$i_{vor}$	$F_R$ [N]	$F_{RF}$ [N]	Modelo	Módulos del reductor													
Velocidad de salida del reductor (60Hz, 4 polos) Par de salida * Par máx. de salida para $f_B=0,8$ Factor de funcionamiento				Transmisión total del reductor Módulo de transmisión del reductor Reductor de sinfín Módulo de transmisión del reductor Etapa previa			Fuerza radial admisible en el lado de salida con eje insertable Fuerza radial admisible en el lado de salida con brida B5 de salida		 Planos a escala: véase página	 Página	 Página	 Página	 Página	 Página									
<b>Nombre del modelo del reductor</b> En los pedidos, especifique además la transmisión total del reductor $i_{ges}$ y el engranaje cilíndrico completo.										<b>Módulos del reductor</b>													
Modelo	$i_{ges}$	$i_{sch}$	$i_{vor}$	$n_1 = 1750 \text{ min}^{-1}$	$n_2$	$M_{2max}$	$P_{emax}$	$n_1 = 1150 \text{ min}^{-1}$	$n_2$	$M_{2max}$	$P_{emax}$	$n_1 = 850 \text{ min}^{-1}$	$n_2$	$M_{2max}$	$P_{emax}$	$n_1 = 100 \text{ min}^{-1}$	$n_2$	$M_{2max}$	$P_{emax}$	Módulos del reductor			
Transmisión total del reductor Módulo de transmisión del reductor Reductor de sinfín Módulo de transmisión del reductor Etapa previa				Velocidad de salida del reductor Par máx. de salida ( $f_B=1,0$ ) a una velocidad de reductor de $n_r=1750 \text{ min}^{-1}$ Potencia máx. de accionamiento ( $f_B=1,0$ ) en la entrada del reductor				Velocidad de salida del reductor Par máx. de salida ( $f_B=1,0$ ) a una velocidad de reductor de $n_r=1150 \text{ min}^{-1}$ Potencia máx. de accionamiento ( $f_B=1,0$ ) en la entrada del reductor					Velocidad de salida del reductor Par máx. de salida ( $f_B=1,0$ ) a una velocidad de reductor de $n_r=850 \text{ min}^{-1}$ Potencia máx. de accionamiento ( $f_B=1,0$ ) en la entrada del reductor							Velocidad de salida del reductor Par máx. de salida ( $f_B=1,0$ ) a una velocidad de reductor de $n_r=100 \text{ min}^{-1}$ Potencia máx. de accionamiento ( $f_B=1,0$ ) en la entrada del reductor	 Página	 Página	 Página
<b>Nombre del modelo de reductor</b> En los pedidos, especifique además la transmisión total del reductor $i_{ges}$ y el engranaje cilíndrico completo.										<b>Módulos del reductor</b>													
Número de pedido Módulo de reductor de sinfín										Número de pedido Módulo de montaje de motor normalizado IEC B14 grande					Número de pedido Módulo de montaje de motor normalizado B5								



**Motorreductores  
de sinfín  
4 polos 60Hz**



0,12kW



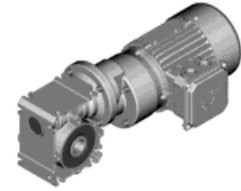
# Motorreductores de sinfín UNIVERSAL 4 polos 60Hz



P <sub>1</sub> [kW]	n <sub>2</sub> [min <sup>-1</sup> ]	M <sub>2</sub> [Nm]	f <sub>B</sub>	i <sub>ges</sub>	i <sub>sch</sub>	i <sub>vor</sub>	F <sub>R</sub> [N]	F <sub>RF</sub> [N]	Modelo	Módulos del motorreductor			
												alternativa: 	
									60 - 67	60 - 67	73	74	74
<b>0,12</b>									<b>SK 1SI 31 – IEC63 - 63S/4</b>	<b>Números de pedido de los módulos</b>			
334	3	7,8		5	5		1150	800		60391050	60395010	31010020	31010044
223	4	6,4		7,5	7,5		1310	920		60391080	"	"	"
167	5	4,7		10	10		1440	1000		60391100	"	"	"
134	7	3,7		12,5	12,5		1550	1040		60391130	"	"	"
111	7	4,0		15	15		1640	1040		60391150	"	"	"
84	9	2,9		20	20		1790	1040		60391200	"	"	"
67	11	2,3		25	25		1800	1040		60391250	"	"	"
56	11	2,6		30	30		1800	1040		60391300	"	"	"
42	14	2,0		40	40		1800	1040		60391400	"	"	"
33	15	1,7		50	50		1800	1040		60391500	"	"	"
28	17	1,4		60	60		1800	1030		60391600	"	"	"
21	20	1,1		80	80		1800	1030		60391800	"	"	"
17	21	1,0		100	100		1800	1030	60391000	"	"	"	
									<b>SK 1SI 40 – IEC63 - 63S/4</b>	<b>Números de pedido de los módulos</b>			
33	17	2,5		50	50		3200	1840		60491500	60495010	31010020	31010044
28	19	2,1		60	60		3200	1840		60491600	"	"	"
21	23	1,6		80	80		3200	1840		60491800	"	"	"
17	*43	0,8		100	100		3200	1810		60491000	"	"	"
									<b>SK 1SI 50 – IEC63 - 63S/4</b>	<b>Números de pedido de los módulos</b>			
21	25	2,7		80	80		4800	3740		60591800	60495010	31010020	31010044
17	*78	0,8		100	100		4800	3710		60591000	"	"	"



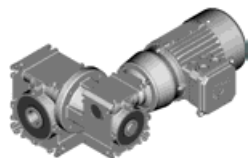
# Motorreductores de sinfín UNIVERSAL con engranaje cilíndrico 4 polos, 60Hz



0,12kW

P <sub>1</sub> [kW]	n <sub>2</sub> [min <sup>-1</sup> ]	M <sub>2</sub> [Nm]	f <sub>B</sub>	i <sub>ges</sub>	i <sub>sch</sub>	i <sub>vor</sub>	F <sub>R</sub> [N]	F <sub>RF</sub> [N]	Modelo	Módulos del motorreductor					
													alternativa		
									60 - 67 + 70	60 - 67	70	73	74	74	
<b>0,12</b>										<b>Números de pedido de los módulos</b>					
	33	28	2,2	50	5	10	3200	1830	<b>SK 1SI 40H10 – IEC63 - 63S/4</b>	60491050	60494000	60495010	31010020	31010044	
	22	39	1,8	75	7,5	10	3200	1820		60491080	"	"	"	"	"
	17	49	1,4	100	10	10	3200	1800		60491100	"	"	"	"	"
	13	59	1,1	125	12,5	10	3200	1780		60491130	"	"	"	"	"
	11	65	1,2	150	15	10	3200	1770		60491150	"	"	"	"	"
	8,4	80	0,9	200	20	10	3200	1730		60491200	"	"	"	"	"
	6,7	*86	0,8	250	25	10	3200	1710		60491250	"	"	"	"	"
	5,6	95	0,9	300	30	10	3200	1680		60491300	"	"	"	"	"
	4,2	*94	0,8	400	40	10	3200	1680		60491400	"	"	"	"	"
	3,3	*88	0,8	500	50	10	3200	1700		60491500	"	"	"	"	"
	2,8	*83	0,8	600	60	10	3200	1720		60491600	"	"	"	"	"
	2,1	*75	0,8	800	80	10	3200	1740		60491800	"	"	"	"	"
	1,7	*69	0,8	1000	100	10	3200	1760		60491000	"	"	"	"	"
	22	40	3,2	75	7,5	10	4800	3740		<b>SK 1SI 50H10 – IEC63 - 63S/4</b>	60591080	60494000	60495010	31010020	31010044
	17	51	2,4	100	10	10	4800	3730	60591100		"	"	"	"	"
	13	61	1,9	125	12,5	10	4800	3720	60591130		"	"	"	"	"
	11	67	2,1	150	15	10	4800	3720	60591150		"	"	"	"	"
	8,4	84	1,6	200	20	10	4800	3700	60591200		"	"	"	"	"
	6,7	98	1,3	250	25	10	4800	3690	60591250		"	"	"	"	"
	5,6	99	1,5	300	30	10	4800	3690	60591300		"	"	"	"	"
	4,2	118	1,1	400	40	10	4800	3660	60591400		"	"	"	"	"
	3,3	134	0,9	500	50	10	4800	3640	60591500		"	"	"	"	"
	2,8	*148	0,8	600	60	10	4800	3610	60591600		"	"	"	"	"
	2,1	*135	0,8	800	80	10	4800	3630	60591800		"	"	"	"	"
	1,7	*126	0,8	1000	100	10	4800	3650	60591000		"	"	"	"	"
	13	63	3,3	125	12,5	10	6300	3440	<b>SK 1SI 63H10 – IEC63 - 63S/4</b>		60691130	60494000	60495010	31010020	31010044
	11	69	3,7	150	15	10	6300	3440			60691150	"	"	"	"
	8,4	85	2,7	200	20	10	6300	3420		60691200	"	"	"	"	"
	6,7	100	2,2	250	25	10	6300	3410		60691250	"	"	"	"	"
	5,6	103	2,5	300	30	10	6300	3400		60691300	"	"	"	"	"
	4,2	124	1,9	400	40	10	6300	3380		60691400	"	"	"	"	"
	3,3	137	1,6	500	50	10	6300	3360		60691500	"	"	"	"	"
	2,8	152	1,4	600	60	10	6300	3330		60691600	"	"	"	"	"
	2,1	170	1,1	800	80	10	6300	3300		60691800	"	"	"	"	"
	1,7	*224	0,8	1000	100	10	6300	3170		60691000	"	"	"	"	"

0,12kW



# Motorreductores de doble sinfín UNIVERSAL 4 polos, 60Hz

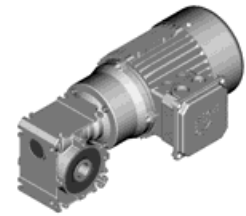


P <sub>1</sub> [kW]	n <sub>2</sub> [min <sup>-1</sup> ]	M <sub>2</sub> [Nm]	f <sub>B</sub>	i <sub>ges</sub>	i <sub>sch</sub>	i <sub>vor</sub>	F <sub>R</sub> [N]	F <sub>RF</sub> [N]	Modelo 	Módulos del motorreductor					
													IEC 63 B14 C90 		alternativa: 
<b>0,12</b>										<b>Números de pedido de los módulos</b>					
									<b>SK 1SI 40/31 – IEC63 - 63S/4</b>	60491300	60494100	60391050	60395010	31010020	31010044
11	42	1,8		150	30	5	3200	1810		"	"	60391080	"	"	"
7,4	59	1,3		225	30	7,5	3200	1780		"	"	60391100	"	"	"
5,6	76	1,1		300	30	10	3200	1740		"	"	60391130	"	"	"
4,5	87	0,9		375	30	12,5	3200	1700		"	"	60391150	"	"	"
3,7	99	0,9		450	30	15	3200	1660		"	"	60391200	"	"	"
2,8	*109	0,8		600	30	20	3200	1620		"	"	60391250	"	"	"
2,2	*110	0,8		750	30	25	3200	1620		"	"	60391300	"	"	"
1,9	*113	0,8		900	30	30	3200	1610		"	"	60391400	"	"	"
1,4	*116	0,8		1200	30	40	3200	1590		"	"	60391500	"	"	"
1,1	*119	0,8		1500	30	50	3200	1580		"	"	60391600	"	"	"
0,9	*120	0,8		1800	30	60	3200	1570		"	"	60391800	"	"	"
0,7	*123	0,8		2400	30	80	3200	1560		"	"	60391000	"	"	"
0,6	*124	0,8		3000	30	100	3200	1550		"	"		"	"	"
<b>0,12</b>										<b>Números de pedido de los módulos</b>					
									<b>SK 1SI 50/31 – IEC63 - 63S/4</b>	60591300	60494100	60391050	60395010	31010020	31010044
11	45	2,9		150	30	5	4800	3730		"	"	60391080	"	"	"
7,4	63	2,2		225	30	7,5	4800	3720		"	"	60391100	"	"	"
5,6	80	1,8		300	30	10	4800	3710		"	"	60391130	"	"	"
4,5	93	1,6		375	30	12,5	4800	3690		"	"	60391150	"	"	"
3,7	102	1,5		450	30	15	4800	3680		"	"	60391200	"	"	"
2,8	128	1,2		600	30	20	4800	3650		"	"	60391250	"	"	"
2,2	149	1,1		750	30	25	4800	3610		"	"	60391300	"	"	"
1,9	154	1,0		900	30	30	4800	3600		"	"	60391400	"	"	"
1,4	189	0,9		1200	30	40	4800	3520		"	"	60391500	"	"	"
1,1	*214	0,8		1500	30	50	4800	3460		"	"	60391600	"	"	"
0,9	*216	0,8		1800	30	60	4800	3450		"	"	60391800	"	"	"
0,7	*220	0,8		2400	30	80	4800	3440		"	"	60391000	"	"	"
0,6	*223	0,8		3000	30	100	4800	3430		"	"		"	"	"
<b>0,12</b>										<b>Números de pedido de los módulos</b>					
									<b>SK 1SI 63/31 – IEC63 - 63S/4</b>	60691300	60494100	60391100	60395010	31010020	31010044
5,6	82	3,2		300	30	10	6300	3430		"	"	60391130	"	"	"
4,5	95	2,8		375	30	12,5	6300	3410		"	"	60391150	"	"	"
3,7	105	2,6		450	30	15	6300	3400		"	"	60391200	"	"	"
2,8	132	2,1		600	30	20	6300	3370		"	"	60391250	"	"	"
2,2	149	1,9		750	30	25	6300	3340		"	"	60391300	"	"	"
1,9	154	1,9		900	30	30	6300	3330		"	"	60391400	"	"	"
1,4	189	1,6		1200	30	40	6300	3260		"	"	60391500	"	"	"
1,1	206	1,5		1500	30	50	6300	3220		"	"	60391600	"	"	"
0,9	235	1,3		1800	30	60	6300	3140		"	"	60391800	"	"	"
0,7	264	1,2		2400	30	80	6240	3050		"	"	60391000	"	"	"
0,6	268	1,2		3000	30	100	6210	3030		"	"		"	"	"
<b>0,12</b>										<b>Números de pedido de los módulos</b>					
									<b>SK 1SI 75/40 – IEC63 - 63S/4</b>	60791300	60794000	60491250	60495010	31010020	31010044
2,2	185	2,1		750	30	25	8000	8000		"	"	60491300	"	"	"
1,9	191	2,0		900	30	30	8000	8000		"	"	60491400	"	"	"
1,4	231	1,7		1200	30	40	8000	8000		"	"	60491500	"	"	"
1,1	268	1,5		1500	30	50	8000	8000		"	"	60491600	"	"	"
0,9	284	1,5		1800	30	60	8000	8000		"	"	60491800	"	"	"
0,7	346	1,2		2400	30	80	8000	8000		"	"	60491000	"	"	"
0,6	*534	0,8		3000	30	100	8000	8000		"	"		"	"	"





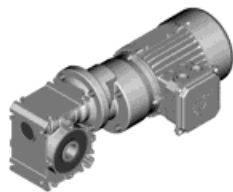
# Motorreductores de sinfín UNIVERSAL 4 polos 60Hz



0,18kW

P <sub>1</sub> [kW]	n <sub>2</sub> [min <sup>-1</sup> ]	M <sub>2</sub> [Nm]	f <sub>B</sub>	i <sub>ges</sub>	i <sub>sch</sub>	i <sub>vor</sub>	F <sub>R</sub> [N]	F <sub>RF</sub> [N]	Modelo	Módulos del motorreductor					
												alternativa: 			
0,18	326	5	5,1	5	5		1140	790	<b>SK 1 SI 31 – IEC63 - 63L/4</b>   60 - 67	<b>Números de pedido de los módulos</b> IEC 63 B14 C90 73 Motor 63L/4 74 alternativa: Motor con freno 63L/4 BRE5 74					
	217	6	4,2	7,5	7,5		1300	910		60391050	60395010	31510020	31510044		
	163	8	3,1	10	10		1420	990		60391080	"	"	"		
	130	10	2,4	12,5	12,5		1520	1040		60391100	"	"	"		
	109	11	2,6	15	15		1610	1040		60391130	"	"	"		
	82	14	1,9	20	20		1750	1040		60391150	"	"	"		
	65	17	1,5	25	25		1800	1030		60391200	"	"	"		
	54	17	1,7	30	30		1800	1030		60391250	"	"	"		
	41	21	1,3	40	40		1800	1030		60391300	"	"	"		
	33	24	1,1	50	50		1800	1020		60391400	"	"	"		
											60391500	"	"	"	
		82	15	3,0	20	20		3200		1840	<b>SK 1 SI 40 – IEC63 - 63L/4</b>   60 - 67	<b>Números de pedido de los módulos</b> IEC 63 B14 C90 73 Motor 63L/4 74 alternativa: Motor con freno 63L/4 BRE5 74			
		65	18	2,3	25	25		3200		1840		60491200	60495010	31510020	31510044
	54	19	2,6	30	30		3200	1840	60491250	"		"	"		
	41	23	2,0	40	40		3200	1840	60491300	"		"	"		
	33	26	1,6	50	50		3200	1830	60491400	"		"	"		
	27	29	1,4	60	60		3200	1830	60491500	"		"	"		
	20	35	1,1	80	80		3200	1820	60491600	"		"	"		
	16	38	0,9	100	100		3200	1820	60491800	"		"	"		
									60491000	"		"	"		
	33	30	2,6	50	50		4800	3740	<b>SK 1 SI 50 – IEC63 - 63L/4</b>   60 - 67	<b>Números de pedido de los módulos</b> IEC 63 B14 C90 73 Motor 63L/4 74 alternativa: Motor con freno 63L/4 BRE5 74					
	27	33	2,2	60	60		4800	3740		60591500	60495010	31510020	31510044		
	20	39	1,7	80	80		4800	3740		60591600	"	"	"		
	16	44	1,4	100	100		4800	3730		60591800	"	"	"		
									60591000	"	"	"			
	20	43	2,7	80	80		6300	3450	<b>SK 1 SI 63 – IEC63 - 63L/4</b>   60 - 67	<b>Números de pedido de los módulos</b> IEC 63 B14 C90 73 Motor 63L/4 74 alternativa: Motor con freno 63L/4 BRE5 74					
	16	50	2,2	100	100		6300	3450		60691800	60495010	31510020	31510044		
									60691000	"	"	"			

0,18kW



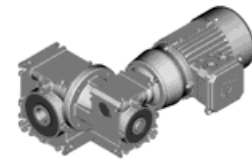
**Motorreductores de sinfín  
UNIVERSAL con engranaje cilíndrico  
4 polos, 60Hz**



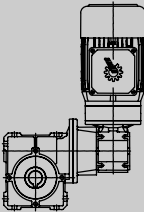
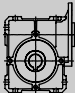

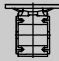
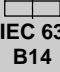

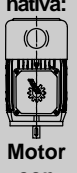
P <sub>1</sub> [kW]	n <sub>2</sub> [min <sup>-1</sup> ]	M <sub>2</sub> [Nm]	f <sub>B</sub>	i <sub>ges</sub>	i <sub>sch</sub>	i <sub>vor</sub>	F <sub>R</sub> [N]	F <sub>RF</sub> [N]	Modelo	Módulos del motorreductor				
<b>0,18</b>	33	43	1,5	50	5	10	3200	1810	<b>SK 1SI 40/H10 – IEC63 - 63L/4</b>	<b>Números de pedido de los módulos</b>				
	22	60	1,2	75	7,5	10	3200	1780		60491050	60494000	60495010	31510020	31510044
	16	76	0,9	100	10	10	3200	1740		60491080	"	"	"	"
	11	100	0,8	150	15	10	3200	1660		60491100	"	"	"	"
										60491150	"	"	"	"
	33	43	2,4	50	5	10	4800	3730	<b>SK 1SI 50/H10 – IEC63 - 63L/4</b>	<b>Números de pedido de los módulos</b>				
	22	61	2,1	75	7,5	10	4800	3720		60591050	60494000	60495010	31510020	31510044
	16	78	1,6	100	10	10	4800	3710		60591080	"	"	"	"
	13	94	1,3	125	12,5	10	4800	3690		60591100	"	"	"	"
	11	103	1,4	150	15	10	4800	3680		60591130	"	"	"	"
	8,2	129	1,0	200	20	10	4800	3640		60591150	"	"	"	"
	6,5	150	0,8	250	25	10	4800	3610		60591200	"	"	"	"
5,4	152	1,0	300	30	10	4800	3600	60591250		"	"	"	"	
									60591300	"	"	"	"	
16	79	2,4	100	10	10	6300	3430	<b>SK 1SI 63/H10 – IEC63 - 63L/4</b>	<b>Números de pedido de los módulos</b>					
13	96	2,2	125	12,5	10	6300	3410		60691100	60494000	60495010	31510020	31510044	
11	106	2,4	150	15	10	6300	3400		60691130	"	"	"	"	
8,2	131	1,8	200	20	10	6300	3370		60691150	"	"	"	"	
6,5	153	1,4	250	25	10	6300	3330		60691200	"	"	"	"	
5,4	158	1,6	300	30	10	6300	3320		60691250	"	"	"	"	
4,1	190	1,3	400	40	10	6300	3250		60691300	"	"	"	"	
3,3	211	1,1	500	50	10	6300	3200		60691400	"	"	"	"	
2,7	234	0,9	600	60	10	6300	3140		60691500	"	"	"	"	
									60691600	"	"	"	"	



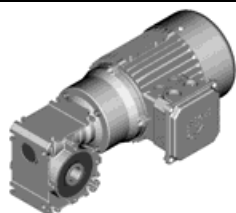
# Motorreductores de doble sinfín dobles UNIVERSAL 4 polos, 60Hz



0,18kW

P <sub>1</sub> [kW]	n <sub>2</sub> [min <sup>-1</sup> ]	M <sub>2</sub> [Nm]	f <sub>B</sub>	i <sub>ges</sub>	i <sub>sch</sub>	i <sub>vor</sub>	F <sub>R</sub> [N]	F <sub>RF</sub> [N]	Modelo  62 - 69, 71 - 72	Módulos del motorreductor					
															alternativa: 
0,18	11	65	1,1	150	30	5	3200	1770	<b>SK 1SI 40/31 – IEC63 - 63L/4</b>	<b>Números de pedido de los módulos</b>					
	7,2	90	0,9	225	30	7,5	3200	1700		60491300	60494100	60391050	60395010	31510020	31510044
										"	"	60391080	"	"	"
	11	70	1,9	150	30	5	4800	3720	<b>SK 1SI 50/31 – IEC63 - 63L/4</b>	<b>Números de pedido de los módulos</b>					
	7,2	97	1,4	225	30	7,5	4800	3690		60591300	60494100	60391050	60395010	31510020	31510044
	5,4	123	1,2	300	30	10	4800	3650		"	"	60391080	"	"	"
	4,3	142	1,0	375	30	12,5	4800	3620		"	"	60391100	"	"	"
	3,6	157	1,0	450	30	15	4800	3590		"	"	60391130	"	"	"
	2,7	196	0,8	600	30	20	4800	3500		"	"	60391150	"	"	"
										"	"	60391200	"	"	"
	11	74	3,2	150	30	5	6300	3430	<b>SK 1SI 63/31 – IEC63 - 63L/4</b>	<b>Números de pedido de los módulos</b>					
	7,2	100	2,5	225	30	7,5	6300	3410		60691300	60494100	60391050	60395010	31510020	31510044
5,4	127	2,1	300	30	10	6300	3370	"		"	60391080	"	"	"	
4,3	146	1,8	375	30	12,5	6300	3340	"		"	60391100	"	"	"	
3,6	161	1,7	450	30	15	6300	3310	"		"	60391130	"	"	"	
2,7	202	1,4	600	30	20	6300	3230	"		"	60391150	"	"	"	
2,2	229	1,2	750	30	25	6300	3150	"		"	60391200	"	"	"	
1,8	237	1,2	900	30	30	6300	3130	"		"	60391250	"	"	"	
1,4	291	1,0	1200	30	40	6040	2950	"		"	60391300	"	"	"	
1,1	316	1,0	1500	30	50	5830	2850	"		"	60391400	"	"	"	
0,9	361	0,9	1800	30	60	5390	2630	"		"	60391500	"	"	"	
0,7	405	0,8	2400	30	80	4850	2370	"		"	60391600	"	"	"	
0,5	411	0,8	3000	30	100	4760	2320	"		"	60391800	"	"	"	
										"	"	60391000	"	"	"
4,3	174	2,1	375	30	12,5	8000	8000	<b>SK 1SI 75/40 – IEC63 - 63L/4</b>	<b>Números de pedido de los módulos</b>						
3,6	195	1,9	450	30	15	8000	8000		60791300	60794000	60491130	60495010	31510020	31510044	
2,7	240	1,6	600	30	20	8000	8000		"	"	60491150	"	"	"	
2,2	285	1,3	750	30	25	8000	8000		"	"	60491200	"	"	"	
1,8	294	1,3	900	30	30	8000	8000		"	"	60491250	"	"	"	
1,4	354	1,1	1200	30	40	8000	8000		"	"	60491300	"	"	"	
1,1	411	1,0	1500	30	50	8000	8000		"	"	60491400	"	"	"	
0,9	437	1,0	1800	30	60	8000	8000		"	"	60491500	"	"	"	
0,7	532	0,8	2400	30	80	8000	8000		"	"	60491600	"	"	"	
										"	"	60491800	"	"	"

0,25kW



# Motorreductores de sinfín UNIVERSAL 4 polos 60Hz

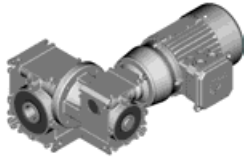


P <sub>1</sub> [kW]	n <sub>2</sub> [min <sup>-1</sup> ]	M <sub>2</sub> [Nm]	f <sub>B</sub>	i <sub>ges</sub>	i <sub>sch</sub>	i <sub>vor</sub>	F <sub>R</sub> [N]	F <sub>RF</sub> [N]	Modelo	Módulos del motorreductor			
												alternativa: 	
									60 - 69	60 - 69	73	74	74
<b>0,25</b>									<b>SK 1SI 31 – IEC71 - 71S/4</b>	<b>Números de pedido de los módulos</b>			
338	6	3,8		5	5		1110	770		60391050	60395020	32010020	32010044
225	9	3,1		7,5	7,5		1260	880		60391080	"	"	"
169	11	2,3		10	10		1370	950		60391100	"	"	"
135	13	1,8		12,5	12,5		1460	1020		60391130	"	"	"
113	15	1,9		15	15		1550	1040		60391150	"	"	"
85	19	1,4		20	20		1690	1030		60391200	"	"	"
68	22	1,1		25	25		1790	1030		60391250	"	"	"
56	23	1,3		30	30		1800	1020		60391300	"	"	"
42	28	1,0		40	40		1800	1010		60391400	"	"	"
34	32	0,8		50	50		1800	1000		60391500	"	"	"
									<b>SK 1SI 40 – IEC71 - 71S/4</b>	<b>Números de pedido de los módulos</b>			
135	14	2,9		12,5	12,5		3200	1840		60491130	60495020	32010020	32010044
113	16	3,1		15	15		3200	1840		60491150	"	"	"
85	20	2,2		20	20		3200	1840		60491200	"	"	"
68	24	1,7		25	25		3200	1840		60491250	"	"	"
56	25	2,0		30	30		3200	1830		60491300	"	"	"
42	31	1,5		40	40		3200	1830		60491400	"	"	"
34	35	1,2		50	50		3200	1820		60491500	"	"	"
28	39	1,0		60	60		3200	1820		60491600	"	"	"
21	46	0,8		80	80		3200	1810		60491800	"	"	"
									<b>SK 1SI 50 – IEC71 - 71S/4</b>	<b>Números de pedido de los módulos</b>			
68	25	3,0		25	25		4800	3740		60591250	60495020	32010020	32010044
56	28	3,3		30	30		4800	3740		60591300	"	"	"
42	34	2,4		40	40		4800	3740		60591400	"	"	"
34	40	1,9		50	50		4800	3740		60591500	"	"	"
28	44	1,7		60	60		4800	3730		60591600	"	"	"
21	52	1,3		80	80		4800	3730		60591800	"	"	"
17	59	1,0		100	100		4800	3720		60591000	"	"	"
									<b>SK 1SI 63 – IEC71 - 71S/4</b>	<b>Números de pedido de los módulos</b>			
34	43	3,2		50	50		6300	3450		60691500	60495020	32010020	32010044
28	48	2,7		60	60		6300	3450		60691600	"	"	"
21	58	2,0		80	80		6300	3450		60691800	"	"	"
17	66	1,7		100	100		6300	3440		60691000	"	"	"
									<b>SK 1SI 75 – IEC71 - 71S/4</b>	<b>Números de pedido de los módulos</b>			
17	73	2,5		100	100		8000	8000		60791000	60795020	32010020	32010044





0,25kW



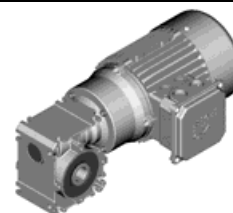
# Motorreductores de doble sinfín UNIVERSAL 4 polos, 60Hz



P <sub>1</sub> [kW]	N <sub>2</sub> [min <sup>-1</sup> ]	M <sub>2</sub> [Nm]	f <sub>B</sub>	i <sub>ges</sub>	i <sub>sch</sub>	i <sub>vor</sub>	F <sub>R</sub> [N]	F <sub>RF</sub> [N]	Modelo	Módulos del motorreductor					
													alternativa:		
<b>0,25</b>	11	87	0,9	150	30	5	3200	1710	64 - 69 + 71 - 72	64 - 69	71 - 72	60 + 62	73	74	74
	<b>SK 1SI 40/31 – IEC71 - 71S/4</b>									<b>Números de pedido de los módulos</b>					
										60491300	60494100	60391050	60395020	32010020	32010044
										60591300	60494100	60391050	60395020	32010020	32010044
7,5	130	1,1	225	30	7,5	4800	3640				60391080				
5,6	165	0,9	300	30	10	4800	3580				60391100				
4,5	191	0,8	375	30	12,5	4800	3520				60391130				
11	100	2,4	150	30	5	6300	3410								
7,5	134	1,9	225	30	7,5	6300	3360								
5,6	170	1,5	300	30	10	6300	3300								
4,5	196	1,4	375	30	12,5	6300	3240								
3,8	216	1,2	450	30	15	6300	3190								
2,8	271	1,0	600	30	20	6190	3020								
2,3	307	0,9	750	30	25	5910	2880								
1,9	318	0,9	900	30	30	5810	2840								
1,4	390	0,8	1200	30	40	5050	2460								
<b>SK 1SI 63/31 – IEC71 - 71S/4</b>									<b>Números de pedido de los módulos</b>						
									60691300	60494100	60391050	60395020	32010020	32010044	
									"	"	60391080	"	"	"	
									"	"	60391100	"	"	"	
									"	"	60391130	"	"	"	
									"	"	60391150	"	"	"	
									"	"	60391200	"	"	"	
									"	"	60391250	"	"	"	
									"	"	60391300	"	"	"	
									"	"	60391400	"	"	"	
7,5	159	2,1	225	30	7,5	8000	8000								
5,6	199	1,8	300	30	10	8000	8000								
4,5	233	1,5	375	30	12,5	8000	8000								
3,8	261	1,4	450	30	15	8000	8000								
2,8	322	1,2	600	30	20	8000	8000								
2,3	381	1,0	750	30	25	8000	8000								
1,9	394	1,0	900	30	30	8000	8000								
1,4	475	0,8	1200	30	40	8000	8000								
<b>SK 1SI 75/40 – IEC71 - 71S/4</b>									<b>Números de pedido de los módulos</b>						
									60791300	60794000	60491080	60495020	32010020	32010044	
									"	"	60491100	"	"	"	
									"	"	60491130	"	"	"	
									"	"	60491150	"	"	"	
									"	"	60491200	"	"	"	
									"	"	60491250	"	"	"	
									"	"	60491300	"	"	"	
									"	"	60491400	"	"	"	



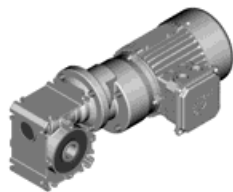
# Motorreductores de sinfín UNIVERSAL 4 polos 60Hz



0,37kW

P <sub>1</sub> [kW]	n <sub>2</sub> [min <sup>-1</sup> ]	M <sub>2</sub> [Nm]	f <sub>B</sub>	i <sub>ges</sub>	i <sub>sch</sub>	i <sub>vor</sub>	F <sub>R</sub> [N]	F <sub>RF</sub> [N]	Modelo	Módulos del motorreductor				
												alternativa: 		
									60 - 69	60 - 69	73	74	74	
<b>0,37</b>	335	9	2,5	5	5		1080	750	<b>SK 1SI 31 – IEC71 - 71L/4</b>	<b>Números de pedido de los módulos</b>				
	223	13	2,1	7,5	7,5		1220	850		60391050	60395020	32510020	32510044	
	168	17	1,5	10	10		1320	910		60391080	"	"	"	
	134	20	1,2	12,5	12,5		1390	970		60391100	"	"	"	
	112	22	1,3	15	15		1470	1020		60391130	"	"	"	
	84	28	1,0	20	20		1590	1010		60391150	"	"	"	
	67	33	0,8	25	25		1680	1000		60391200	"	"	"	
	56	35	0,9	30	30		1790	990		60391250	"	"	"	
										60391300	"	"	"	"
	168	17	2,4	10	10		3200	1840	<b>SK 1SI 40 – IEC71 - 71L/4</b>	<b>Números de pedido de los módulos</b>				
	134	21	1,9	12,5	12,5		3200	1840		60491100	60495020	32510020	32510044	
	112	24	2,1	15	15		3200	1840		60491130	"	"	"	
	84	30	1,5	20	20		3200	1830		60491150	"	"	"	
	67	36	1,2	25	25		3200	1820		60491200	"	"	"	
	56	38	1,3	30	30		3200	1820		60491250	"	"	"	
	42	46	1,0	40	40		3200	1810		60491300	"	"	"	
	34	53	0,8	50	50		3200	1800		60491400	"	"	"	
										60491500	"	"	"	
	134	22	3,3	12,5	12,5		4800	3740	<b>SK 1SI 50 – IEC71 - 71L/4</b>	<b>Números de pedido de los módulos</b>				
	112	25	3,5	15	15		4800	3740		60591130	60495020	32510020	32510044	
	84	32	2,6	20	20		4800	3740		60591150	"	"	"	
	67	38	2,0	25	25		4800	3740		60591200	"	"	"	
	56	41	2,2	30	30		4800	3740		60591250	"	"	"	
	42	51	1,6	40	40		4800	3730		60591300	"	"	"	
	34	59	1,3	50	50		4800	3720		60591400	"	"	"	
	28	66	1,1	60	60		4800	3720		60591500	"	"	"	
	21	78	0,9	80	80		4800	3710		60591600	"	"	"	
										60591800	"	"	"	
	42	54	2,7	40	40		6300	3450	<b>SK 1SI 63 – IEC71 - 71L/4</b>	<b>Números de pedido de los módulos</b>				
	34	64	2,1	50	50		6300	3440		60691400	60495020	32510020	32510044	
	28	72	1,8	60	60		6300	3430		60691500	"	"	"	
	21	86	1,4	80	80		6300	3420		60691600	"	"	"	
	17	99	1,1	100	100		6300	3410		60691800	"	"	"	
										60691000	"	"	"	
	28	78	2,8	60	60		8000	8000	<b>SK 1SI 75 – IEC71 - 71L/4</b>	<b>Números de pedido de los módulos</b>				
	21	96	2,1	80	80		8000	8000		60791600	60795020	32510020	32510044	
	17	110	1,7	100	100		8000	8000		60791800	"	"	"	
										60791000	"	"	"	

0,37kW



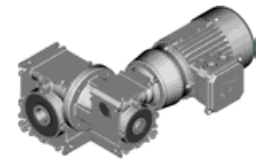
**Motorreductores de sinfín  
UNIVERSAL con engranaje cilíndrico  
4 polos, 60Hz**



P <sub>1</sub> [kW]	n <sub>2</sub> [min <sup>-1</sup> ]	M <sub>2</sub> [Nm]	f <sub>B</sub>	i <sub>ges</sub>	i <sub>sch</sub>	i <sub>vor</sub>	F <sub>R</sub> [N]	F <sub>RF</sub> [N]	Modelo	Módulos del motorreductor										
<b>0,37</b>	34	86	1,2	50	5	10	4800	3700	SK 1SI 50/H10- IEC71 - 71L/4	64 - 67 + 70	64 - 67	70	IEC 71 B14 C105 73	Motor 71L/4 74	alternativa Motor con freno 71L/4 BRE5 74					
	22	122	1,0	75	7,5	10	4800	3650								<b>Números de pedido de los módulos</b>				
	17	156	0,8	100	10	10	4800	3590								60591050	60494000	60495020	32510020	32510044



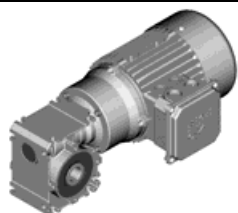
# Motorreductores de doble sinfín UNIVERSAL 4 polos 60Hz



0,37kW

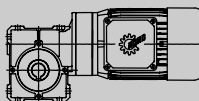
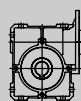
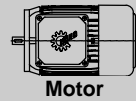

P <sub>1</sub> [kW]	n <sub>2</sub> [min <sup>-1</sup> ]	M <sub>2</sub> [Nm]	f <sub>B</sub>	i <sub>ges</sub>	i <sub>sch</sub>	i <sub>vor</sub>	F <sub>R</sub> [N]	F <sub>RF</sub> [N]	Modelo	Módulos del motorreductor					
												alternativa: 			
0,37	11	139	1,0	150	30	5	4800	3630	64 - 69 + 71 - 72						
										<b>Números de pedido de los módulos</b>					
										60591300	60494100	60391050	60395020	32510020	32510044
	11	149	1,6	150	30	5	6300	3340	SK 1SI 63/31 – IEC71 - 71L/4	<b>Números de pedido de los módulos</b>					
	7,4	199	1,3	225	30	7,5	6300	3230		60691300	60494100	60391050	60395020	32510020	32510044
	5,6	253	1,0	300	30	10	6300	3080		“	“	60391080	“	“	“
	4,5	293	0,9	375	30	12,5	6030	2940		“	“	60391100	“	“	“
	3,7	323	0,8	450	30	15	5770	2820		“	“	60391130	“	“	“
	11	171	1,9	150	30	5	8000	8000	SK 1SI 75/40 – IEC71 - 71L/4	<b>Números de pedido de los módulos</b>					
	7,4	237	1,4	225	30	7,5	8000	8000		60791300	60794000	60491050	60495020	32510020	32510044
	5,6	297	1,2	300	30	10	8000	8000		“	“	60491080	“	“	“
	4,5	348	1,0	375	30	12,5	8000	8000		“	“	60491100	“	“	“
3,7	389	0,9	450	30	15	8000	8000	“		“	60491130	“	“	“	
2,8	481	0,8	600	30	20	8000	8000	“	“	60491150	“	“	“		
									“	“	60491200	“	“	“	

0,55kW



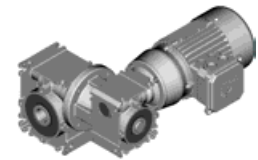
# Motorreductores de sinfín UNIVERSAL 4 polos 60Hz



P <sub>1</sub> [kW]	n <sub>2</sub> [min <sup>-1</sup> ]	M <sub>2</sub> [Nm]	f <sub>B</sub>	i <sub>ges</sub>	i <sub>sch</sub>	i <sub>vor</sub>	F <sub>R</sub> [N]	F <sub>RF</sub> [N]	Modelo  62 - 69	Módulos del motorreductor				
										 IEC 80 B14 C120 62 - 69 73	 Motor 80S/4 74	alternativa:  Motor con freno 80S/4 BRE5 74		
<b>0,55</b>										<b>Números de pedido de los módulos</b>				
334	14	2,7	5	5	2600	1840	<b>SK 1SI 40 – IEC80 - 80S/4</b>				60491050	60495030	33010020	33010046
223	20	2,2	7,5	7,5	2960	1840					60491080	"	"	"
167	26	1,6	10	10	3200	1830					60491100	"	"	"
134	31	1,3	12,5	12,5	3200	1830					60491130	"	"	"
111	35	1,4	15	15	3200	1820					60491150	"	"	"
84	45	1,0	20	20	3200	1810					60491200	"	"	"
67	53	0,8	25	25	3200	1790					60491250	"	"	"
56	57	0,9	30	30	3200	1790					60491300	"	"	"
										<b>Números de pedido de los módulos</b>				
167	27	2,8	10	10	4800	3740	<b>SK 1SI 50 – IEC80 - 80S/4</b>				60591100	60495030	33010020	33010046
134	33	2,2	12,5	12,5	4800	3740					60591130	"	"	"
111	37	2,3	15	15	4800	3740					60591150	"	"	"
84	47	1,7	20	20	4800	3730					60591200	"	"	"
67	57	1,3	25	25	4800	3730					60591250	"	"	"
56	61	1,5	30	30	4800	3720					60591300	"	"	"
42	75	1,1	40	40	4800	3710					60591400	"	"	"
33	88	0,9	50	50	4800	3700					60591500	"	"	"
										<b>Números de pedido de los módulos</b>				
334	14	6,4	5	5	6300	3460	<b>SK 1SI 63 – IEC80 - 80S/4</b>				60691050	60495030	33010020	33010046
223	21	6,4	7,5	7,5	6300	3460					60691080	"	"	"
167	27	4,9	10	10	6300	3460					60691100	"	"	"
134	34	3,8	12,5	12,5	6300	3460					60691130	"	"	"
84	50	2,9	20	20	6300	3450					60691200	"	"	"
67	60	2,3	25	25	6300	3440					60691250	"	"	"
56	65	2,5	30	30	6300	3440					60691300	"	"	"
42	81	1,8	40	40	6300	3430					60691400	"	"	"
33	96	1,4	50	50	6300	3410					60691500	"	"	"
28	108	1,2	60	60	6300	3400					60691600	"	"	"
21	128	0,9	80	80	6300	3370					60691800	"	"	"
										<b>Números de pedido de los módulos</b>				
42	87	2,9	40	40	8000	8000	<b>SK 1SI 75 – IEC80 - 80S/4</b>				60791400	60795030	33010020	33010046
33	102	2,3	50	50	8000	8000					60791500	"	"	"
28	117	1,9	60	60	8000	8000					60791600	"	"	"
21	143	1,4	80	80	8000	8000					60791800	"	"	"
17	164	1,1	100	100	8000	8000					60791000	"	"	"



# Motorreductores de doble sinfín UNIVERSAL 4 polos 60Hz



0,55kW

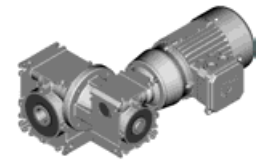
P <sub>1</sub> [kW]	n <sub>2</sub> [min <sup>-1</sup> ]	M <sub>2</sub> [Nm]	f <sub>B</sub>	i <sub>ges</sub>	i <sub>sch</sub>	i <sub>vor</sub>	F <sub>R</sub> [N]	F <sub>RF</sub> [N]	Modelo	Módulos del motorreductor												
															alternativa: 							
0,55	11	255	1,3	150	30	5	8000	8000	SK 1SI 75/40 – IEC80 – 80S/4													
	7,4	354	1,0	225	30	7,5	8000	8000									<b>Números de pedido de los módulos</b> 60791300 60794000 60491050 60495030 33010020 33010046 “ “ 60491080 “ “ “ “ “ 60491100 “ “ “					
	5,6	443	0,8	300	30	10	8000	8000														







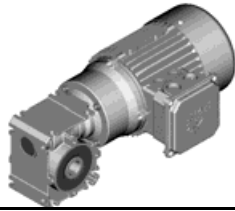
# Motorreductores de doble sinfín UNIVERSAL 4 polos 60Hz



0,75kW

				Modelo	Módulos del motorreductor										
$P_1$ [kW]	$n_2$ [min <sup>-1</sup> ]	$M_2$ [Nm]	$f_B$	$i_{ges}$	$i_{sch}$	$i_{vor}$	$F_R$ [N]	$F_{RF}$ [N]						alternativa: 	
0,75	11	346	0,9	150	30	5	8000	8000	62 - 69 + 71 - 72	62 - 69	71 - 72	60 + 62	73	74	74
				<b>SK 1SI 75/40 – IEC80 – 80L/4</b>					<b>Números de pedido de los módulos</b>						
									60791300	60794000	60491050	60495030	33510020	33510044	

1,1kW



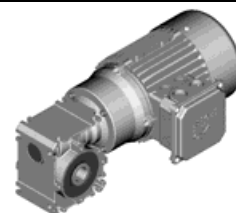
# Motorreductores de sinfín UNIVERSAL 4 polos 60Hz



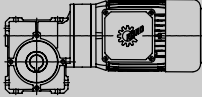
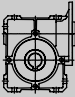
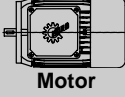

P <sub>1</sub> [kW]	n <sub>2</sub> [min <sup>-1</sup> ]	M <sub>2</sub> [Nm]	f <sub>B</sub>	i <sub>ges</sub>	i <sub>sch</sub>	i <sub>vor</sub>	F <sub>R</sub> [N]	F <sub>RF</sub> [N]	Modelo	Módulos del motorreductor			
												alternativa: 	
									64 - 69	64 - 69	73	74	74
1,1	342	27	1,4	5	5		2450	1780	<b>SK 1SI 40 – IEC90 - 90S/4</b>	<b>Números de pedido de los módulos</b>			
	228	39	1,1	7,5	7,5		2770	1820		60491050	60495040	34010020	34010046
	171	50	0,8	10	10		3010	1800		60491080	"	"	"
									<b>SK 1SI 50 – IEC90 - 90S/4</b>	<b>Números de pedido de los módulos</b>			
342	28	2,4	5	5		4760	3540	60591050		60495040	34010020	34010046	
228	40	1,9	7,5	7,5		4800	3740	60591080		"	"	"	
171	52	1,4	10	10		4800	3730	60591100		"	"	"	
137	64	1,1	12,5	12,5		4800	3720	60591130		"	"	"	
114	73	1,2	15	15		4800	3710	60591150		"	"	"	
86	92	0,9	20	20		4800	3690	60591200		"	"	"	
57	120	0,8	30	30		4800	3660	60591300	"	"	"		
									<b>SK 1SI 63 – IEC90 - 90S/4</b>	<b>Números de pedido de los módulos</b>			
228	41	3,3	7,5	7,5		6300	3450	60691080		60695040	34010020	34010046	
171	53	2,5	10	10		6300	3450	60691100		"	"	"	
137	66	2,0	12,5	12,5		6300	3440	60691130		"	"	"	
114	76	2,1	15	15		6300	3430	60691150		"	"	"	
86	97	1,5	20	20		6300	3410	60691200		"	"	"	
68	117	1,2	25	25		6300	3390	60691250		"	"	"	
57	127	1,3	30	30		6300	3370	60691300		"	"	"	
43	157	0,9	40	40		6300	3320	60691400	"	"	"		
									<b>SK 1SI 75 – IEC90 - 90S/4</b>	<b>Números de pedido de los módulos</b>			
86	101	2,4	20	20		8000	8000	60791200		60795040	34010020	34010046	
68	123	1,9	25	25		8000	8000	60791250		"	"	"	
57	142	1,5	30	30		8000	8000	60791300		"	"	"	
43	170	1,5	40	40		8000	8000	60791400		"	"	"	
34	200	1,2	50	50		8000	8000	60791500		"	"	"	
29	229	1,0	60	60		8000	8000	60791600	"	"	"		



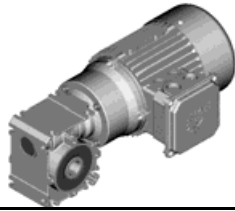
# Motorreductores de sinfín UNIVERSAL 4 polos 60Hz



1,5kW

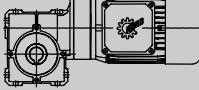
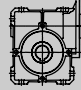
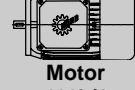
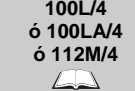

P <sub>1</sub> [kW]	n <sub>2</sub> [min <sup>-1</sup> ]	M <sub>2</sub> [Nm]	f <sub>B</sub>	i <sub>ges</sub>	i <sub>sch</sub>	i <sub>vor</sub>	F <sub>R</sub> [N]	F <sub>RF</sub> [N]	Modelo	Módulos del motorreductor			
									 64 - 69	 IEC 90 B14 C140 64 - 69	 Motor 90L/4 73	 alternativa: Motor con freno 90L/4 BRE20 74	
1,5	340	37	1,0	5	5		2360	1710	<b>SK 1SI 40 – IEC90 - 90L/4</b>	<b>Números de pedido de los módulos</b>			
	227	54	0,8	7,5	7,5		2650	1790		60491050	60495040	34510020	34510044
	340	38	1,7	5	5		4690	3490	<b>SK 1SI 50 – IEC90 - 90L/4</b>	<b>Números de pedido de los módulos</b>			
	227	55	1,4	7,5	7,5		4800	3730		60591050	60495040	34510020	34510044
	170	72	1,0	10	10		4800	3710		60591080	"	"	"
	136	87	0,8	12,5	12,5		4800	3700		60591100	"	"	"
	113	100	0,9	15	15		4800	3690		60591130	"	"	"
	340	39	2,4	5	5		6300	3460	<b>SK 1SI 63 – IEC90 - 90L/4</b>	<b>Números de pedido de los módulos</b>			
	227	56	2,4	7,5	7,5		6300	3450		60691050	60695040	34510020	34510044
	170	73	1,8	10	10		6300	3430		60691080	"	"	"
	136	91	1,4	12,5	12,5		6300	3420		60691100	"	"	"
	113	104	1,5	15	15		6300	3400		60691130	"	"	"
85	133	1,1	20	20		6300	3360	60691150		"	"	"	
68	160	0,8	25	25		6300	3320	60691200		"	"	"	
57	174	0,9	30	30		6300	3290	60691250		"	"	"	
170	75	3,0	10	10		8000	8000	<b>SK 1SI 75 – IEC90 - 90L/4</b>	<b>Números de pedido de los módulos</b>				
136	93	2,3	12,5	12,5		8000	8000		60791100	60795040	34510020	34510044	
113	106	2,5	15	15		8000	8000		60791130	"	"	"	
85	138	1,8	20	20		8000	8000		60791150	"	"	"	
68	169	1,4	25	25		8000	8000		60791200	"	"	"	
57	195	1,1	30	30		8000	8000		60791250	"	"	"	
43	233	1,1	40	40		8000	8000		60791300	"	"	"	
34	274	0,9	50	50		8000	8000		60791400	"	"	"	
									60791500	"	"	"	

2,2kW  
3,0kW  
4,0kW



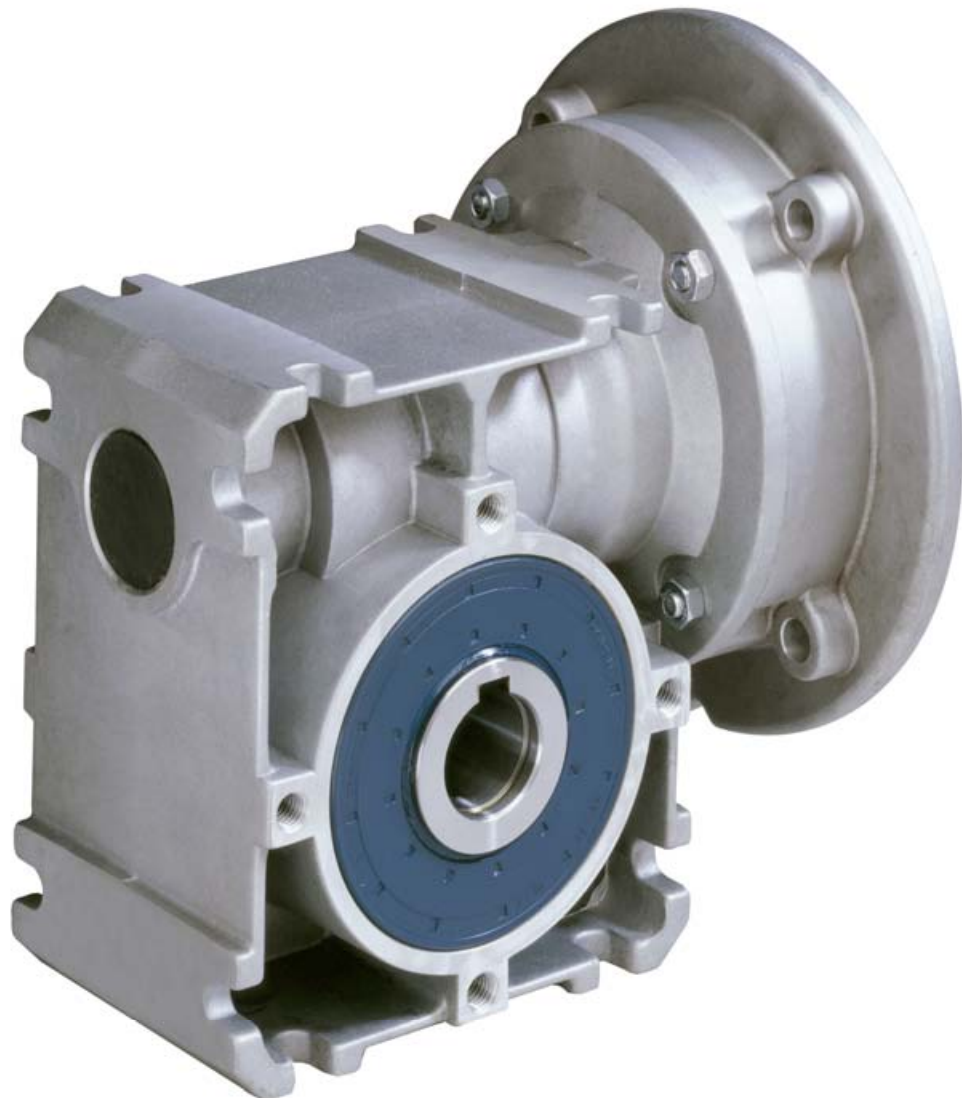
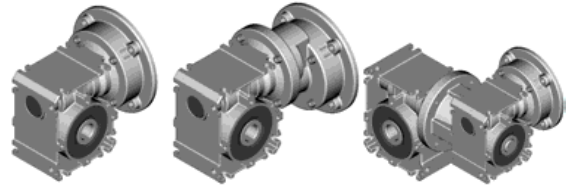
## Motorreductores de sinfín UNIVERSAL 4 polos 60Hz



P <sub>1</sub> [kW]	n <sub>2</sub> [min <sup>-1</sup> ]	M <sub>2</sub> [Nm]	f <sub>B</sub>	i <sub>ges</sub>	i <sub>sch</sub>	i <sub>vor</sub>	F <sub>R</sub> [N]	F <sub>RF</sub> [N]	Modelo  68 - 69	Módulos del motorreductor			
										 IEC 100 ó IEC 112 B5 A250 68 - 69	 Motor 100L/4 ó 112M/4 73	 74	alternativa:  Motor con freno 100L/4 BRE20 ó 100L/4 BRE40 ó 112M/4 BRE 40 74
<b>2,2</b>										<b>Números de pedido de los módulos</b>			
	343	57	3,4	5	5		8000	7860	SK 1SI 75 – IEC100 - 100L/4	60791050	60795250	35010000	35010040
	229	83	2,8	7,5	7,5		8000	8000		60791080	"	"	"
	172	109	2,1	10	10		8000	8000		60791100	"	"	"
	137	135	1,6	12,5	12,5		8000	8000		60791130	"	"	"
	114	154	1,7	15	15		8000	8000		60791150	"	"	"
	86	201	1,2	20	20		8000	8000		60791200	"	"	"
	69	245	0,9	25	25		8000	8000		60791250	"	"	"
	57	283	0,8	30	30		8000	8000		60791300	"	"	"
<b>3,0</b>										<b>Números de pedido de los módulos</b>			
	341	78	2,5	5	5		8000	7780	SK 1SI 75 – IEC100 - 100LA/4	60791050	60795250	35510000	35510041
	227	113	2,1	7,5	7,5		8000	8000		60791080	"	"	"
	171	150	1,5	10	10		8000	8000		60791100	"	"	"
	136	185	1,2	12,5	12,5		8000	8000		60791130	"	"	"
	114	212	1,2	15	15		8000	8000		60791150	"	"	"
	85	276	0,9	20	20		8000	8000		60791200	"	"	"
<b>4,0</b>										<b>Números de pedido de los módulos</b>			
	342	104	1,9	5	5		8000	7660	SK 1SI 75 – IEC112 - 112M/4	60791050	60795250	36010000	36010041
	228	151	1,6	7,5	7,5		8000	8000		60791080	"	"	"
	171	199	1,1	10	10		8000	8000		60791100	"	"	"
	137	246	0,9	12,5	12,5		8000	8000		60791130	"	"	"
	114	281	0,9	15	15		8000	8000		60791150	"	"	"

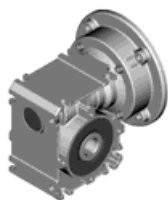


**Reductores para motores  
normalizados IEC  
4 polos 60Hz**



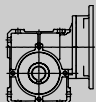
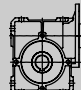





IEC63



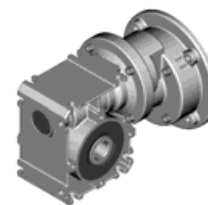
# Reductores de sinfín UNIVERSAL para motores normalizados IEC 4 polos 60Hz



P <sub>1</sub> [kW]	n <sub>2</sub> [min <sup>-1</sup> ]	M <sub>2</sub> [Nm]	f <sub>B</sub>	i <sub>ges</sub>	i <sub>sch</sub>	i <sub>vor</sub>	F <sub>R</sub> [N]	F <sub>RF</sub> [N]	Modelo  60 - 67	Módulos del reductor					
										 60 - 67	 IEC B14 C90 73	 IEC B14 C120 73	 IEC B5 A140 73	alter- nativa:	alter- nativa:
<b>0,12</b>										<b>Números de pedido de los módulos</b>					
334	3	7,8		5	5		1150	800	<b>SK 1SI 31 - IEC63</b>	60391050	60395010	60395110	60395210		
223	4	6,4		7,5	7,5		1310	920		60391080	"	"	"		
167	5	4,7		10	10		1440	1000		60391100	"	"	"		
134	7	3,7		12,5	12,5		1550	1040		60391130	"	"	"		
111	7	4,0		15	15		1640	1040		60391150	"	"	"		
84	9	2,9		20	20		1790	1040		60391200	"	"	"		
67	11	2,3		25	25		1800	1040		60391250	"	"	"		
56	11	2,6		30	30		1800	1040		60391300	"	"	"		
42	14	2,0		40	40		1800	1040		60391400	"	"	"		
33	15	1,7		50	50		1800	1040		60391500	"	"	"		
28	17	1,4		60	60		1800	1030		60391600	"	"	"		
21	20	1,1		80	80		1800	1030		60391800	"	"	"		
17	21	1,0		100	100		1800	1030		60391000	"	"	"		
										<b>Números de pedido de los módulos</b>					
33	17	2,5		50	50		3200	1840	<b>SK 1SI 40 - IEC63</b>	60491500	60495010	60495110	60495210		
28	19	2,1		60	60		3200	1840		60491600	"	"	"		
21	23	1,6		80	80		3200	1840		60491800	"	"	"		
17	*43	0,8		100	100		3200	1810		60491000	"	"	"		
										<b>Números de pedido de los módulos</b>					
21	25	2,7		80	80		4800	3740	<b>SK 1SI 50 - IEC63</b>	60591800	60495010	60495110	60495210		
17	*78	0,8		100	100		4800	3710		60591000	"	"	"		



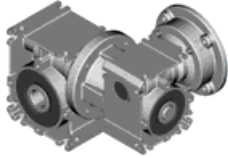
# Reductores de sinfín con engranaje cilíndrico UNIVERSAL para motores normalizados IEC 4 polos 60Hz



**IEC63**

P <sub>1</sub> [kW]	n <sub>2</sub> [min <sup>-1</sup> ]	M <sub>2</sub> [Nm]	f <sub>B</sub>	i <sub>ges</sub>	i <sub>sch</sub>	i <sub>vor</sub>	F <sub>R</sub> [N]	F <sub>RF</sub> [N]	Modelo		Módulos del reductor										
													alter-nativa: 	alter-nativa: 							
									62 - 67 + 70	60 - 67	70	73	IEC B14 C120	IEC B14 C90	IEC B5 A140						
<b>0,12</b>									<b>SK 1SI 40/H10 - IEC63</b>							<b>Números de pedido de los módulos</b>					
	33	28	2,2	50	5	10	3200	1830									60491050	60494000	60495010	60495110	60495210
	22	39	1,8	75	7,5	10	3200	1820									60491080	"	"	"	"
	17	49	1,4	100	10	10	3200	1800									60491100	"	"	"	"
	13	59	1,1	125	12,5	10	3200	1780									60491130	"	"	"	"
	11	65	1,2	150	15	10	3200	1770									60491150	"	"	"	"
	8,4	80	0,9	200	20	10	3200	1730									60491200	"	"	"	"
	6,7	*86	0,8	250	25	10	3200	1710									60491250	"	"	"	"
	5,6	95	0,9	300	30	10	3200	1680									60491300	"	"	"	"
	4,2	*94	0,8	400	40	10	3200	1680									60491400	"	"	"	"
	3,3	*88	0,8	500	50	10	3200	1700									60491500	"	"	"	"
	2,8	*83	0,8	600	60	10	3200	1720									60491600	"	"	"	"
	2,1	*75	0,8	800	80	10	3200	1740									60491800	"	"	"	"
	1,7	*69	0,8	1000	100	10	3200	1760									60491000	"	"	"	"
									<b>SK 1SI 50/H10 - IEC63</b>							<b>Números de pedido de los módulos</b>					
	22	40	3,2	75	7,5	10	4800	3740									60591080	60494000	60495010	60495110	60495210
	17	51	2,4	100	10	10	4800	3730									60591100	"	"	"	"
	13	61	1,9	125	12,5	10	4800	3720									60591130	"	"	"	"
	11	67	2,1	150	15	10	4800	3720									60591150	"	"	"	"
	8,4	84	1,6	200	20	10	4800	3700									60591200	"	"	"	"
	6,7	98	1,3	250	25	10	4800	3690									60591250	"	"	"	"
	5,6	99	1,5	300	30	10	4800	3690									60591300	"	"	"	"
	4,2	118	1,1	400	40	10	4800	3660									60591400	"	"	"	"
	3,3	134	0,9	500	50	10	4800	3640									60591500	"	"	"	"
	2,8	*148	0,8	600	60	10	4800	3610									60591600	"	"	"	"
	2,1	*135	0,8	800	80	10	4800	3630									60591800	"	"	"	"
	1,7	*126	0,8	1000	100	10	4800	3650									60591000	"	"	"	"
									<b>SK 1SI 63/H10 - IEC63</b>							<b>Números de pedido de los módulos</b>					
	13	63	3,3	125	12,5	10	6300	3440									60691130	60494000	60495010	60495110	60495210
	11	69	3,7	150	15	10	6300	3440									60691150	"	"	"	"
	8,4	85	2,7	200	20	10	6300	3420									60691200	"	"	"	"
	6,7	100	2,2	250	25	10	6300	3410									60691250	"	"	"	"
	5,6	103	2,5	300	30	10	6300	3400									60691300	"	"	"	"
	4,2	124	1,9	400	40	10	6300	3380									60691400	"	"	"	"
	3,3	137	1,6	500	50	10	6300	3360									60691500	"	"	"	"
	2,8	152	1,4	600	60	10	6300	3330									60691600	"	"	"	"
	2,1	170	1,1	800	80	10	6300	3300									60691800	"	"	"	"
	1,7	*224	0,8	1000	100	10	6300	3170									60691000	"	"	"	"

IEC63



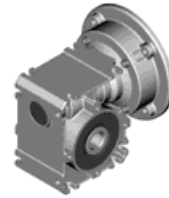
# Reductores de doble sinfín UNIVERSAL para motores normalizados IEC 4 polos 60Hz



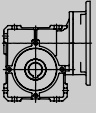
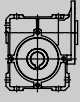
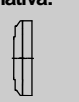
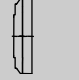
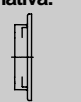
P <sub>1</sub> [kW]	n <sub>2</sub> [min <sup>-1</sup> ]	M <sub>2</sub> [Nm]	f <sub>B</sub>	i <sub>ges</sub>	i <sub>sch</sub>	i <sub>vor</sub>	F <sub>R</sub> [N]	F <sub>RF</sub> [N]	Modelo	Módulos del reductor							
														alter- nativa: IEC B14 C120	alter nativa: IEC B5 A140		
<b>0,12</b>									<b>SK 1SI 40/31 - IEC63</b>	<b>Números de pedido de los módulos</b>							
	11	42	1,8	150	30	5	3200	1810	60491300	60494100	60391050	60395010	60395110	60395210			
	7,4	59	1,3	225	30	7,5	3200	1780	"	"	60391080	"	"	"	"	"	"
	5,6	76	1,1	300	30	10	3200	1740	"	"	60391100	"	"	"	"	"	"
	4,5	87	0,9	375	30	12,5	3200	1700	"	"	60391130	"	"	"	"	"	"
	3,7	99	0,9	450	30	15	3200	1660	"	"	60391150	"	"	"	"	"	"
	2,8	*109	0,8	600	30	20	3200	1620	"	"	60391200	"	"	"	"	"	"
	2,2	*110	0,8	750	30	25	3200	1620	"	"	60391250	"	"	"	"	"	"
	1,9	*113	0,8	900	30	30	3200	1610	"	"	60391300	"	"	"	"	"	"
	1,4	*116	0,8	1200	30	40	3200	1590	"	"	60391400	"	"	"	"	"	"
	1,1	*119	0,8	1500	30	50	3200	1580	"	"	60391500	"	"	"	"	"	"
	0,9	*120	0,8	1800	30	60	3200	1570	"	"	60391600	"	"	"	"	"	"
	0,7	*123	0,8	2400	30	80	3200	1560	"	"	60391800	"	"	"	"	"	"
	0,6	*124	0,8	3000	30	100	3200	1550	"	"	60391000	"	"	"	"	"	"
									<b>SK 1SI 50/31 - IEC63</b>	<b>Números de pedido de los módulos</b>							
	11	45	2,9	150	30	5	4800	3730	60591300	60494100	60391050	60395010	60395110	60395210			
	7,4	63	2,2	225	30	7,5	4800	3720	"	"	60391080	"	"	"	"	"	"
	5,6	80	1,8	300	30	10	4800	3710	"	"	60391100	"	"	"	"	"	"
	4,5	93	1,6	375	30	12,5	4800	3690	"	"	60391130	"	"	"	"	"	"
	3,7	102	1,5	450	30	15	4800	3680	"	"	60391150	"	"	"	"	"	"
	2,8	128	1,2	600	30	20	4800	3650	"	"	60391200	"	"	"	"	"	"
	2,2	149	1,1	750	30	25	4800	3610	"	"	60391250	"	"	"	"	"	"
	1,9	154	1,0	900	30	30	4800	3600	"	"	60391300	"	"	"	"	"	"
	1,4	189	0,9	1200	30	40	4800	3520	"	"	60391400	"	"	"	"	"	"
	1,1	*214	0,8	1500	30	50	4800	3460	"	"	60391500	"	"	"	"	"	"
	0,9	*216	0,8	1800	30	60	4800	3450	"	"	60391600	"	"	"	"	"	"
	0,7	*220	0,8	2400	30	80	4800	3440	"	"	60391800	"	"	"	"	"	"
	0,6	*223	0,8	3000	30	100	4800	3430	"	"	60391000	"	"	"	"	"	"
									<b>SK 1SI 63/31 - IEC63</b>	<b>Números de pedido de los módulos</b>							
	5,6	82	3,2	300	30	10	6300	3430	60691300	60494100	60391100	60395010	60395110	60395210			
	4,5	95	2,8	375	30	12,5	6300	3410	"	"	60391130	"	"	"	"	"	"
	3,7	105	2,6	450	30	15	6300	3400	"	"	60391150	"	"	"	"	"	"
	2,8	132	2,1	600	30	20	6300	3370	"	"	60391200	"	"	"	"	"	"
	2,2	149	1,9	750	30	25	6300	3340	"	"	60391250	"	"	"	"	"	"
	1,9	154	1,9	900	30	30	6300	3330	"	"	60391300	"	"	"	"	"	"
	1,4	189	1,6	1200	30	40	6300	3260	"	"	60391400	"	"	"	"	"	"
	1,1	206	1,5	1500	30	50	6300	3220	"	"	60391500	"	"	"	"	"	"
	0,9	235	1,3	1800	30	60	6300	3140	"	"	60391600	"	"	"	"	"	"
	0,7	264	1,2	2400	30	80	6240	3050	"	"	60391800	"	"	"	"	"	"
	0,6	268	1,2	3000	30	100	6210	3030	"	"	60391000	"	"	"	"	"	"
									<b>SK 1SI 75/40 - IEC63</b>	<b>Números de pedido de los módulos</b>							
	2,2	185	2,1	750	30	25	8000	8000	60791300	60794000	60491250	60495010	60495110	60495210			
	1,9	191	2,0	900	30	30	8000	8000	"	"	60491300	"	"	"	"	"	"
	1,4	231	1,7	1200	30	40	8000	8000	"	"	60491400	"	"	"	"	"	"
	1,1	268	1,5	1500	30	50	8000	8000	"	"	60491500	"	"	"	"	"	"
	0,9	284	1,5	1800	30	60	8000	8000	"	"	60491600	"	"	"	"	"	"
	0,7	346	1,2	2400	30	80	8000	8000	"	"	60491800	"	"	"	"	"	"
	0,6	*534	0,8	3000	30	100	8000	8000	"	"	60491000	"	"	"	"	"	"



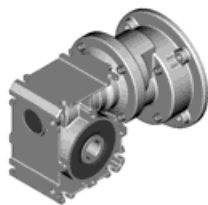
# Reductores de sinfín UNIVERSAL para motores normalizados IEC 4 polos 60Hz



**IEC63**

P <sub>1</sub> [kW]	n <sub>2</sub> [min <sup>-1</sup> ]	M <sub>2</sub> [Nm]	f <sub>B</sub>	i <sub>ges</sub>	i <sub>sch</sub>	i <sub>vor</sub>	F <sub>R</sub> [N]	F <sub>RF</sub> [N]	Modelo  60 - 67	Módulos del reductor					
										 IEC B14 C90 60 - 67	 IEC B14 C120 73	alter- nativa:  73	alter- nativa:  73		
<b>0,18</b>										<b>Números de pedido de los módulos</b>					
326	5	5,1		5	5		1140	790	<b>SK 1SI 31 - IEC63</b>	60391050	60395010	60395110	60395210		
217	6	4,2		7,5	7,5		1300	910		60391080	"	"	"		
163	8	3,1		10	10		1420	990		60391100	"	"	"		
130	10	2,4		12,5	12,5		1520	1040		60391130	"	"	"		
109	11	2,6		15	15		1610	1040		60391150	"	"	"		
82	14	1,9		20	20		1750	1040		60391200	"	"	"		
65	17	1,5		25	25		1800	1030		60391250	"	"	"		
54	17	1,7		30	30		1800	1030		60391300	"	"	"		
41	21	1,3		40	40		1800	1030		60391400	"	"	"		
33	24	1,1		50	50		1800	1020		60391500	"	"	"		
										<b>Números de pedido de los módulos</b>					
82	15	3,0		20	20		3200	1840	<b>SK 1SI 40 - IEC63</b>	60491200	60495010	60495110	60495210		
65	18	2,3		25	25		3200	1840		60491250	"	"	"		
54	19	2,6		30	30		3200	1840		60491300	"	"	"		
41	23	2,0		40	40		3200	1840		60491400	"	"	"		
33	26	1,6		50	50		3200	1830		60491500	"	"	"		
27	29	1,4		60	60		3200	1830		60491600	"	"	"		
20	35	1,1		80	80		3200	1820		60491800	"	"	"		
16	38	0,9		100	100		3200	1820		60491000	"	"	"		
										<b>Números de pedido de los módulos</b>					
33	30	2,6		50	50		4800	3740		<b>SK 1SI 50 - IEC63</b>	60591500	60495010	60495110	60495210	
27	33	2,2		60	60		4800	3740	60591600		"	"	"		
20	39	1,7		80	80		4800	3740	60591800		"	"	"		
16	44	1,4		100	100		4800	3730	60591000		"	"	"		
										<b>Números de pedido de los módulos</b>					
20	43	2,7		80	80		6300	3450	<b>SK 1SI 63 - IEC63</b>	60691800	60495010	60495110	60495210		
16	50	2,2		100	100		6300	3450		60691000	"	"	"		

IEC63



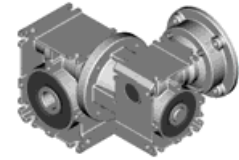
# Reductores de sinfín con engranaje cilíndrico UNIVERSAL para motores normalizados IEC 4 polos 60Hz



P <sub>1</sub> [kW]	n <sub>2</sub> [min <sup>-1</sup> ]	M <sub>2</sub> [Nm]	f <sub>B</sub>	i <sub>ges</sub>	i <sub>sch</sub>	i <sub>vor</sub>	F <sub>R</sub> [N]	F <sub>RF</sub> [N]	Módulos del reductor										
									Modelo		IEC B14 C90		alter-nativa: IEC B14 C120		alter-nativa: IEC B5 A140				
								 60 - 67 + 70		 60 - 67		 70		 73		 73		 73	
<b>0,18</b>								<b>SK 1SI 40/H10 - IEC63</b>		<b>Números de pedido de los módulos</b>									
	33	43	1,5	50	5	10	3200	1810	60491050	60494000	60495010	60495110	60495210						
	22	60	1,2	75	7,5	10	3200	1780	60491080	"	"	"	"						
	16	76	0,9	100	10	10	3200	1740	60491100	"	"	"	"						
	11	100	0,8	150	15	10	3200	1660	60491150	"	"	"	"						
								<b>SK 1SI 50/H10 - IEC63</b>		<b>Números de pedido de los módulos</b>									
	33	43	2,4	50	5	10	4800	3730	60591050	60494000	60495010	60495110	60495210						
	22	61	2,1	75	7,5	10	4800	3720	60591080	"	"	"	"						
	16	78	1,6	100	10	10	4800	3710	60591100	"	"	"	"						
	13	94	1,3	125	12,5	10	4800	3690	60591130	"	"	"	"						
	11	103	1,4	150	15	10	4800	3680	60591150	"	"	"	"						
	8,2	129	1,0	200	20	10	4800	3640	60591200	"	"	"	"						
	6,5	150	0,8	250	25	10	4800	3610	60591250	"	"	"	"						
	5,4	152	1,0	300	30	10	4800	3600	60591300	"	"	"	"						
								<b>SK 1SI 63/H10 - IEC63</b>		<b>Números de pedido de los módulos</b>									
	16	79	2,4	100	10	10	6300	3430	60691100	60494000	60495010	60495110	60495210						
	13	96	2,2	125	12,5	10	6300	3410	60691130	"	"	"	"						
	11	106	2,4	150	15	10	6300	3400	60691150	"	"	"	"						
	8,2	131	1,8	200	20	10	6300	3370	60691200	"	"	"	"						
	6,5	153	1,4	250	25	10	6300	3330	60691250	"	"	"	"						
	5,4	158	1,6	300	30	10	6300	3320	60691300	"	"	"	"						
	4,1	190	1,3	400	40	10	6300	3250	60691400	"	"	"	"						
	3,3	211	1,1	500	50	10	6300	3200	60691500	"	"	"	"						
	2,7	234	0,9	600	60	10	6300	3140	60691600	"	"	"	"						



# Reductores de doble sinfín UNIVERSAL para motores normalizados IEC 4 polos 60Hz



**IEC63**

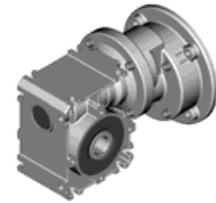
P <sub>1</sub> [kW]	n <sub>2</sub> [min <sup>-1</sup> ]	M <sub>2</sub> [Nm]	f <sub>B</sub>	i <sub>ges</sub>	i <sub>sch</sub>	i <sub>vor</sub>	F <sub>R</sub> [N]	F <sub>RF</sub> [N]	Modelo   60 - 69 + 71 - 72	Módulos del reductor													
														alter- nativa: 	alter- nativa: 								
<b>0,18</b>										<b>Números de pedido de los módulos</b>													
										11 7,2	65 90	1,1 0,9	150 225	30 30	5 7,5	3200 3200	1770 1700	60491300	60494100	60391050 60391080	60395010	60395110	60395210
										<b>Números de pedido de los módulos</b>													
										11 7,2	70 97	1,9 1,4	150 225	30 30	5 7,5	4800 4800	3720 3690	60591300	60494100	60391050 60391080	60395010	60395110	60395210
										5,4	123	1,2	300	30	10	4800	3650	"	"	60391100	"	"	"
										4,3	142	1,0	375	30	12,5	4800	3620	"	"	60391130	"	"	"
										3,6	157	1,0	450	30	15	4800	3590	"	"	60391150	"	"	"
										2,7	196	0,8	600	30	20	4800	3500	"	"	60391200	"	"	"
										2,2	229	1,2	750	30	25	6300	3150	"	"	60391250	"	"	"
										<b>Números de pedido de los módulos</b>													
										11 7,2	74 100	3,2 2,5	150 225	30 30	5 7,5	6300 6300	3430 3410	60691300	60494100	60391050 60391080	60395010	60395110	60395210
										5,4	127	2,1	300	30	10	6300	3370	"	"	60391100	"	"	"
										4,3	146	1,8	375	30	12,5	6300	3340	"	"	60391130	"	"	"
										3,6	161	1,7	450	30	15	6300	3310	"	"	60391150	"	"	"
										2,7	202	1,4	600	30	20	6300	3230	"	"	60391200	"	"	"
										1,8	237	1,2	900	30	30	6300	3130	"	"	60391300	"	"	"
										1,4	291	1,0	1200	30	40	6040	2950	"	"	60391400	"	"	"
										1,1	316	1,0	1500	30	50	5830	2850	"	"	60391500	"	"	"
										0,9	361	0,9	1800	30	60	5390	2630	"	"	60391600	"	"	"
0,7	405	0,8	2400	30	80	4850	2370	"	"	60391800	"	"	"										
0,5	411	0,8	3000	30	100	4760	2320	"	"	60391000	"	"	"										
										<b>Números de pedido de los módulos</b>													
										4,3 3,6	174 195	2,1 1,9	375 450	30 30	12,5 15	8000 8000	8000	60791300	60794000	60491130 60491150	60495010	60495110	60495210
										2,7	240	1,6	600	30	20	8000	8000	"	"	60491200	"	"	"
										2,2	285	1,3	750	30	25	8000	8000	"	"	60491250	"	"	"
										1,8	294	1,3	900	30	30	8000	8000	"	"	60491300	"	"	"
										1,4	354	1,1	1200	30	40	8000	8000	"	"	60491400	"	"	"
										1,1	411	1,0	1500	30	50	8000	8000	"	"	60491500	"	"	"
										0,9	437	1,0	1800	30	60	8000	8000	"	"	60491600	"	"	"
										0,7	532	0,8	2400	30	80	8000	8000	"	"	60491800	"	"	"







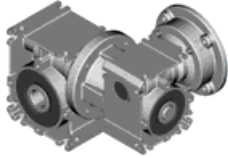
# Reductores de sinfín con engranaje cilíndrico UNIVERSAL para motores normalizados IEC, 4 polos 60Hz



IEC71

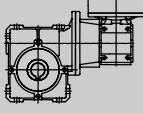
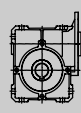


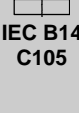

P <sub>1</sub> [kW]	n <sub>2</sub> [min <sup>-1</sup> ]	M <sub>2</sub> [Nm]	f <sub>B</sub>	i <sub>ges</sub>	i <sub>sch</sub>	i <sub>vor</sub>	F <sub>R</sub> [N]	F <sub>RF</sub> [N]	Modelo  60 - 67 + 70	Módulos del reductor									
												alter-nativa: 	alter-nativa: 						
0,25	34	57	1,1	50	5	10	3200	1790	SK 1SI 40/H10 - IEC71	<b>Números de pedido de los módulos</b>									
	23	81	0,9	75	7,5	10	3200	1730		60491050	60494000	60495020	60495120	60495220	60491080	"	"	"	"
	34	58	1,8	50	5	10	4800	3730	SK 1SI 50/H10 - IEC71	<b>Números de pedido de los módulos</b>									
	23	82	1,6	75	7,5	10	4800	3710		60591050	60494000	60495020	60495120	60495220	60591080	"	"	"	"
	17	105	1,2	100	10	10	4800	3680		60591100	"	"	"	"	"	"	"	"	"
	14	125	0,9	125	12,5	10	4800	3650		60591130	"	"	"	"	"	"	"	"	"
	11	138	1,0	150	15	10	4800	3630		60591150	"	"	"	"	"	"	"	"	"
	8,5	172	0,8	200	20	10	4800	3560		60591200	"	"	"	"	"	"	"	"	"
	34	59	1,8	50	5	10	6300	3440	SK 1SI 63/H10 - IEC71	<b>Números de pedido de los módulos</b>									
	23	83	1,8	75	7,5	10	6300	3430		60691050	60494000	60495020	60495120	60495220	60691080	"	"	"	"
	17	106	1,8	100	10	10	6300	3400		60691100	"	"	"	"	"	"	"	"	"
	14	129	1,6	125	12,5	10	6300	3370		60691130	"	"	"	"	"	"	"	"	"
	11	142	1,8	150	15	10	6300	3350		60691150	"	"	"	"	"	"	"	"	"
	8,5	175	1,3	200	20	10	6300	3290		60691200	"	"	"	"	"	"	"	"	"
	6,8	205	1,1	250	25	10	6300	3220		60691250	"	"	"	"	"	"	"	"	"
5,6	212	1,2	300	30	10	6300	3200	60691300		"	"	"	"	"	"	"	"	"	
4,2	254	0,9	400	40	10	6300	3080	60691400		"	"	"	"	"	"	"	"	"	
3,4	283	0,8	500	50	10	6100	2980	60691500		"	"	"	"	"	"	"	"	"	

IEC71



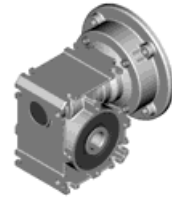
# Reductores de doble sinfín UNIVERSAL para motores normalizados IEC 4 polos 60Hz



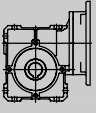
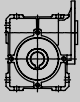

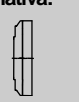
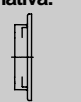
P <sub>1</sub> [kW]	n <sub>2</sub> [min <sup>-1</sup> ]	M <sub>2</sub> [Nm]	f <sub>B</sub>	i <sub>ges</sub>	i <sub>sch</sub>	i <sub>vor</sub>	F <sub>R</sub> [N]	F <sub>RF</sub> [N]	Modelo	Módulos del reductor					
									 64 - 69 + 71 - 72	 64 - 69	 71 - 72	 60 + 62	 IEC B14 C105	 alter- nativa: IEC B14 C140	
0,25	11	87	0,9	150	30	5	3200	1710	<b>SK 1SI 40/31 - IEC71</b>	<b>Números de pedido de los módulos</b> 60491300 60494100 60391050 60395020 60395120					
	11	93	1,4	150	30	5	4800	3690	<b>SK 1SI 50/31 - IEC71</b>	<b>Números de pedido de los módulos</b> 60591300 60494100 60391050 60395020 60395120					
	7,5	130	1,1	225	30	7,5	4800	3640		" " 60391080 " "					
	5,6	165	0,9	300	30	10	4800	3580		" " 60391100 " "					
	4,5	191	0,8	375	30	12,5	4800	3520		" " 60391130 " "					
	11	100	2,4	150	30	5	6300	3410	<b>SK 1SI 63/31 - IEC71</b>	<b>Números de pedido de los módulos</b> 60691300 60494100 60391050 60395020 60395120					
	7,5	134	1,9	225	30	7,5	6300	3360		" " 60391080 " "					
	5,6	170	1,5	300	30	10	6300	3300		" " 60391100 " "					
	4,5	196	1,4	375	30	12,5	6300	3240		" " 60391130 " "					
	3,8	216	1,2	450	30	15	6300	3190		" " 60391150 " "					
2,8	271	1,0	600	30	20	6190	3020	" " 60391200 " "							
2,3	307	0,9	750	30	25	5910	2880	" " 60391250 " "							
1,9	318	0,9	900	30	30	5810	2840	" " 60391300 " "							
1,4	390	0,8	1200	30	40	5050	2460	" " 60391400 " "							
7,5	159	2,1	225	30	7,5	8000	8000	<b>SK 1SI 75/40 - IEC71</b>	<b>Números de pedido de los módulos</b> 60791300 60794000 60491080 60495020 60495120						
5,6	199	1,8	300	30	10	8000	8000		" " 60491100 " "						
4,5	233	1,5	375	30	12,5	8000	8000		" " 60491130 " "						
3,8	261	1,4	450	30	15	8000	8000		" " 60491150 " "						
2,8	322	1,2	600	30	20	8000	8000		" " 60491200 " "						
2,3	381	1,0	750	30	25	8000	8000		" " 60491250 " "						
1,9	394	1,0	900	30	30	8000	8000		" " 60491300 " "						
1,4	475	0,8	1200	30	40	8000	8000		" " 60491400 " "						



# Reductores de sinfín UNIVERSAL para motores normalizados IEC 4 polos 60Hz



**IEC71**

P <sub>1</sub> [kW]	n <sub>2</sub> [min <sup>-1</sup> ]	M <sub>2</sub> [Nm]	f <sub>B</sub>	i <sub>ges</sub>	i <sub>sch</sub>	i <sub>vor</sub>	F <sub>R</sub> [N]	F <sub>RF</sub> [N]	Modelo  60 - 69	Módulos del reductor				
										 IEC B14 C105 60 - 69	 IEC B14 C140 73	alter- nativa:  IEC B14 C140 73	alter- nativa:  IEC B5 A160 73	
<b>0,37</b>										<b>Números de pedido de los módulos</b>				
335	9	2,5		5	5		1080	750	SK 1SI 31 - IEC71	60391050	60395020	60395120		
223	13	2,1		7,5	7,5		1220	850		60391080	"	"		
168	17	1,5		10	10		1320	910		60391100	"	"		
134	20	1,2		12,5	12,5		1390	970		60391130	"	"		
112	22	1,3		15	15		1470	1020		60391150	"	"		
84	28	1,0		20	20		1590	1010		60391200	"	"		
67	33	0,8		25	25		1680	1000		60391250	"	"		
56	35	0,9		30	30		1790	990		60391300	"	"		
<b>168</b>										<b>Números de pedido de los módulos</b>				
168	17	2,4		10	10		3200	1840	SK 1SI 40 - IEC71	60491100	60495020	60495120	60495220	
134	21	1,9		12,5	12,5		3200	1840		60491130	"	"	"	
112	24	2,1		15	15		3200	1840		60491150	"	"	"	
84	30	1,5		20	20		3200	1830		60491200	"	"	"	
67	36	1,2		25	25		3200	1820		60491250	"	"	"	
56	38	1,3		30	30		3200	1820		60491300	"	"	"	
42	46	1,0		40	40		3200	1810		60491400	"	"	"	
34	53	0,8		50	50		3200	1800		60491500	"	"	"	
<b>112</b>										<b>Números de pedido de los módulos</b>				
134	22	3,3		12,5	12,5		4800	3740	SK 1SI 50 - IEC71	60591130	60495020	60495120	60495220	
112	25	3,5		15	15		4800	3740		60591150	"	"	"	
84	32	2,6		20	20		4800	3740		60591200	"	"	"	
67	38	2,0		25	25		4800	3740		60591250	"	"	"	
56	41	2,2		30	30		4800	3740		60591300	"	"	"	
42	51	1,6		40	40		4800	3730		60591400	"	"	"	
34	59	1,3		50	50		4800	3720		60591500	"	"	"	
28	66	1,1		60	60		4800	3720		60591600	"	"	"	
21	78	0,9		80	80		4800	3710		60591800	"	"	"	
<b>84</b>										<b>Números de pedido de los módulos</b>				
42	54	2,7		40	40		6300	3450	SK 1SI 63 - IEC71	60691400	60495020	60495120	60495220	
34	64	2,1		50	50		6300	3440		60691500	"	"	"	
28	72	1,8		60	60		6300	3430		60691600	"	"	"	
21	86	1,4		80	80		6300	3420		60691800	"	"	"	
17	99	1,1		100	100		6300	3410		60691000	"	"	"	
<b>56</b>										<b>Números de pedido de los módulos</b>				
28	78	2,8		60	60		8000	8000	SK 1SI 75 - IEC71	60791600	60795020	60795120	60795220	
21	96	2,1		80	80		8000	8000		60791800	"	"	"	
17	110	1,7		100	100		8000	8000		60791000	"	"	"	

IEC71



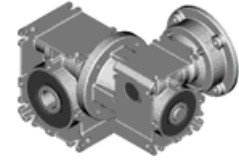
# Reductores de sinfín con engranaje cilíndrico UNIVERSAL para motores normalizados IEC 4 polos, 60Hz



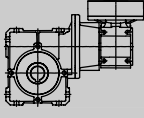
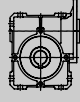


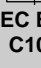

P <sub>1</sub> [kW]	n <sub>2</sub> [min <sup>-1</sup> ]	M <sub>2</sub> [Nm]	f <sub>B</sub>	i <sub>ges</sub>	i <sub>sch</sub>	i <sub>vor</sub>	F <sub>R</sub> [N]	F <sub>RF</sub> [N]	Modelo		Módulos del reductor					
													alter-nativa: 	alter-nativa: 		
<b>0,37</b>	34	86	1,2	50	5	10	4800	3700	SK 1SI 50/H10 - IEC71	Números de pedido de los módulos	60591050	60494000	60495020	60495120	60495220	
	22	122	1,0	75	7,5	10	4800	3650			60591080	"	"	"	"	
	17	156	0,8	100	10	10	4800	3590			60591100	"	"	"	"	
	34	88	1,2	50	5	10	6300	3420	SK 1SI 63/H10 - IEC71	Números de pedido de los módulos	60691050	60494000	60495020	60495120	60495220	
	22	123	1,2	75	7,5	10	6300	3380			60691080	"	"	"	"	
	17	158	1,2	100	10	10	6300	3320			60691100	"	"	"	"	
	13	192	1,1	125	12,5	10	6300	3250			60691130	"	"	"	"	
	11	212	1,2	150	15	10	6300	3200			60691150	"	"	"	"	
	8,4	262	0,9	200	20	10	6260	3050			60691200	"	"	"	"	
	5,6	316	0,8	300	30	10	5830	2850			60691300	"	"	"	"	



# Reductores de doble sinfín UNIVERSAL para motores normalizados IEC 4 polos 60Hz

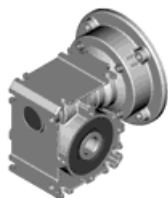


**IEC71**

P <sub>1</sub> [kW]	N <sub>2</sub> [min <sup>-1</sup> ]	M <sub>2</sub> [Nm]	f <sub>B</sub>	i <sub>ges</sub>	i <sub>sch</sub>	i <sub>vor</sub>	F <sub>R</sub> [N]	F <sub>RF</sub> [N]	Modelo	Módulos del reductor					
									 64 - 69 + 71 - 72	 64 - 69	 71 - 72	 60 + 62	 73	 73	alternativa: IEC B14 C105 IEC B14 C140
0,37	11	139	1,0	150	30	5	4800	3630	SK 1SI 50/31 - IEC71	Números de pedido de los módulos					
										60591300	60494100	60391050	60395020	60395120	
		11	149	1,6	150	30	5	6300	3340	SK 1SI 63/31 - IEC71	Números de pedido de los módulos				
		7,4	199	1,3	225	30	7,5	6300	3230		60691300	60494100	60391050	60395020	60395120
		5,6	253	1,0	300	30	10	6300	3080		"	"	60391080	"	"
		4,5	293	0,9	375	30	12,5	6030	2940		"	"	60391100	"	"
		3,7	323	0,8	450	30	15	5770	2820		"	"	60391130	"	"
											"	"	60391150	"	"
		11	171	1,9	150	30	5	8000	8000	SK 1SI 75/40 - IEC71	Números de pedido de los módulos				
		7,4	237	1,4	225	30	7,5	8000	8000		60791300	60794000	60491050	60495020	60495120
		5,6	297	1,2	300	30	10	8000	8000		"	"	60491080	"	"
	4,5	348	1,0	375	30	12,5	8000	8000	"		"	60491100	"	"	
	3,7	389	0,9	450	30	15	8000	8000	"		"	60491130	"	"	
	2,8	481	0,8	600	30	20	8000	8000	"		"	60491150	"	"	
										"	"	60491200	"	"	

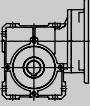
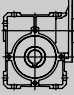






IEC80



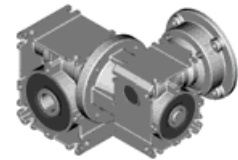
# Reductores de sinfín UNIVERSAL para motores normalizados IEC 4 polos, 60Hz



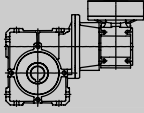

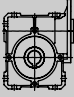


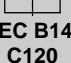
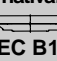
P <sub>1</sub> [kW]	n <sub>2</sub> [min <sup>-1</sup> ]	M <sub>2</sub> [Nm]	f <sub>B</sub>	i <sub>ges</sub>	i <sub>sch</sub>	i <sub>vor</sub>	F <sub>R</sub> [N]	F <sub>RF</sub> [N]	Modelo  62 - 69	Módulos del reductor				
										 IEC B14 C120 62 - 69	 IEC B14 C160 73	 IEC B5 A200 73	alter- nativa:  73	alter- nativa:  73
<b>0,55</b>										<b>Números de pedido de los módulos</b>				
334	14	2,7	5	5	2600	1840	60491050	60495030	60495130	60495230				
223	20	2,2	7,5	7,5	2960	1840	60491080	"	"	"				
167	26	1,6	10	10	3200	1830	60491100	"	"	"				
134	31	1,3	12,5	12,5	3200	1830	60491130	"	"	"				
111	35	1,4	15	15	3200	1820	60491150	"	"	"				
84	45	1,0	20	20	3200	1810	60491200	"	"	"				
67	53	0,8	25	25	3200	1790	60491250	"	"	"				
56	57	0,9	30	30	3200	1790	60491300	"	"	"				
<b>SK 1SI 40 - IEC80</b>										<b>Números de pedido de los módulos</b>				
167	27	2,8	10	10	4800	3740	60591100	60495030	60495130	60495230				
134	33	2,2	12,5	12,5	4800	3740	60591130	"	"	"				
111	37	2,3	15	15	4800	3740	60591150	"	"	"				
84	47	1,7	20	20	4800	3730	60591200	"	"	"				
67	57	1,3	25	25	4800	3730	60591250	"	"	"				
56	61	1,5	30	30	4800	3720	60591300	"	"	"				
42	75	1,1	40	40	4800	3710	60591400	"	"	"				
33	88	0,9	50	50	4800	3700	60591500	"	"	"				
<b>SK 1SI 50 - IEC80</b>										<b>Números de pedido de los módulos</b>				
334	14	6,4	5	5	6300	3460	60691050	60495030	60495130	60495230				
223	21	6,4	7,5	7,5	6300	3460	60691080	"	"	"				
167	27	4,9	10	10	6300	3460	60691100	"	"	"				
134	34	3,8	12,5	12,5	6300	3460	60691130	"	"	"				
84	50	2,9	20	20	6300	3450	60691200	"	"	"				
67	60	2,3	25	25	6300	3440	60691250	"	"	"				
56	65	2,5	30	30	6300	3440	60691300	"	"	"				
42	81	1,8	40	40	6300	3430	60691400	"	"	"				
33	96	1,4	50	50	6300	3410	60691500	"	"	"				
28	108	1,2	60	60	6300	3400	60691600	"	"	"				
21	128	0,9	80	80	6300	3370	60691800	"	"	"				
<b>SK 1SI 63 - IEC80</b>										<b>Números de pedido de los módulos</b>				
42	87	2,9	40	40	8000	8000	60791400	60795030	60795130	60795230				
33	102	2,3	50	50	8000	8000	60791500	"	"	"				
28	117	1,9	60	60	8000	8000	60791600	"	"	"				
21	143	1,4	80	80	8000	8000	60791800	"	"	"				
17	164	1,1	100	100	8000	8000	60791000	"	"	"				
<b>SK 1SI 75 - IEC80</b>										<b>Números de pedido de los módulos</b>				



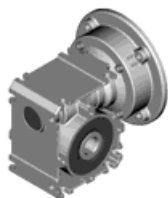
# Reductores de doble sinfín UNIVERSAL para motores normalizados IEC 4 polos 60Hz



**IEC80**

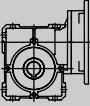
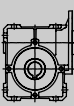



P <sub>1</sub> [kW]	N <sub>2</sub> [min <sup>-1</sup> ]	M <sub>2</sub> [Nm]	f <sub>B</sub>	i <sub>ges</sub>	i <sub>sch</sub>	i <sub>vor</sub>	F <sub>R</sub> [N]	F <sub>RF</sub> [N]	Modelo		Módulos del reductor				
															alternativa: 
<b>0,55</b>	11	255	1,3	150	30	5	8000	8000	SK 1SI 75/40 - IEC80		<b>Números de pedido de los módulos</b> 60791300 60794000 60491050 60495030 60495130 " " 60491080 " " " " 60491100 " "				
	7,4	354	1,0	225	30	7,5	8000	8000	62 - 69 + 65 - 66		62 - 69	71 - 72	60 + 62	73	73
	5,6	443	0,8	300	30	10	8000	8000	62 - 69 + 65 - 66		62 - 69	71 - 72	60 + 62	73	73

IEC80



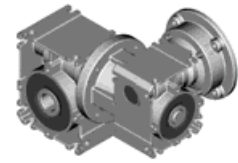
# Reductores de sinfín UNIVERSAL para motores normalizados IEC 4 polos, 60Hz



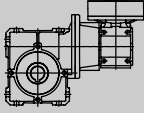

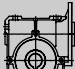

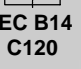
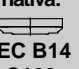
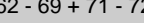
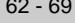

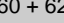
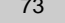
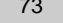
P <sub>1</sub> [kW]	N <sub>2</sub> [min <sup>-1</sup> ]	M <sub>2</sub> [Nm]	f <sub>B</sub>	i <sub>ges</sub>	i <sub>sch</sub>	i <sub>vor</sub>	F <sub>R</sub> [N]	F <sub>RF</sub> [N]	Modelo  62 - 69	Módulos del reductor			
										 IEC B14 C120 62 - 69	 IEC B14 C160 73	 IEC B5 A200 73	alter- nativa: 
<b>0,75</b>										<b>Números de pedido de los módulos</b>			
335	19	2,0		5	5		2560	1840	<b>SK 1SI 40 - IEC80</b>	60491050	60495030	60495130	60495230
223	27	1,6		7,5	7,5		2900	1830		60491080	"	"	"
168	35	1,2		10	10		3150	1820		60491100	"	"	"
134	43	1,0		12,5	12,5		3200	1810		60491130	"	"	"
112	48	1,0		15	15		3200	1800		60491150	"	"	"
<b>SK 1SI 50 - IEC80</b>										<b>Números de pedido de los módulos</b>			
223	28	2,8		7,5	7,5		4800	3740	<b>SK 1SI 50 - IEC80</b>	60591080	60495030	60495130	60495230
168	36	2,1		10	10		4800	3740		60591100	"	"	"
134	44	1,6		12,5	12,5		4800	3730		60591130	"	"	"
112	51	1,7		15	15		4800	3730		60591150	"	"	"
84	64	1,3		20	20		4800	3720		60591200	"	"	"
67	77	1,0		25	25		4800	3710		60591250	"	"	"
56	83	1,1		30	30		4800	3700		60591300	"	"	"
42	103	0,8		40	40		4800	3680		60591400	"	"	"
<b>SK 1SI 63 - IEC80</b>										<b>Números de pedido de los módulos</b>			
134	46	2,8		12,5	12,5		6300	3450	<b>SK 1SI 63 - IEC80</b>	60691130	60495030	60495130	60495230
112	53	2,9		15	15		6300	3450		60691150	"	"	"
84	68	2,1		20	20		6300	3440		60691200	"	"	"
67	81	1,7		25	25		6300	3430		60691250	"	"	"
56	89	1,8		30	30		6300	3420		60691300	"	"	"
42	109	1,3		40	40		6300	3400		60691400	"	"	"
34	130	1,1		50	50		6300	3370		60691500	"	"	"
28	146	0,9		60	60		6300	3340		60691600	"	"	"
<b>SK 1SI 75 - IEC80</b>										<b>Números de pedido de los módulos</b>			
67	86	2,7		25	25		8000	8000	<b>SK 1SI 75 - IEC80</b>	60791250	60795030	60795130	60795230
56	99	2,2		30	30		8000	8000		60791300	"	"	"
42	118	2,1		40	40		8000	8000		60791400	"	"	"
34	139	1,7		50	50		8000	8000		60791500	"	"	"
28	159	1,4		60	60		8000	8000		60791600	"	"	"
21	195	1,0		80	80		8000	8000		60791800	"	"	"
17	222	0,8		100	100		8000	8000		60791000	"	"	"



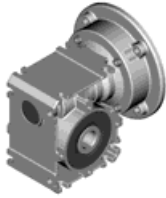
# Reductores de doble sinfín UNIVERSAL para motores normalizados IEC 4 polos 60Hz



**IEC80**

P <sub>1</sub> [kW]	N <sub>2</sub> [min <sup>-1</sup> ]	M <sub>2</sub> [Nm]	f <sub>B</sub>	i <sub>ges</sub>	i <sub>sch</sub>	i <sub>vor</sub>	F <sub>R</sub> [N]	F <sub>RF</sub> [N]	Modelo		Módulos del reductor				
														alternativa: 	
<b>0,75</b>	11	346	0,9	150	30	5	8000	8000	SK 1SI 75/40 - IEC80						
										62 - 69 + 71 - 72	62 - 69	71 - 72	60 + 62	73	73
											<b>Números de pedido de los módulos</b>				
											60791300	60794000	60491050	60495030	60495130

IEC90



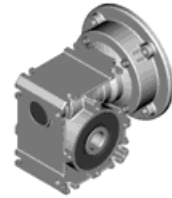
# Reductores de sinfín UNIVERSAL para motores normalizados IEC 4 polos 50Hz



P <sub>1</sub> [kW]	n <sub>2</sub> [min <sup>-1</sup> ]	M <sub>2</sub> [Nm]	f <sub>B</sub>	i <sub>ges</sub>	i <sub>sch</sub>	i <sub>vor</sub>	F <sub>R</sub> [N]	F <sub>RF</sub> [N]	Modelo		Módulos del reductor			
											alter- nativa:	alter- nativa:	alter- nativa:	alter- nativa:
<b>1,1</b>											IEC B14 C140	IEC B14 C160	IEC B5 A200	
									64 - 69	64 - 69	73	73	73	
									<b>SK 1SI 40 - IEC90</b>	<b>Números de pedido de los módulos</b>				
	342	27	1,4	5	5		2450	1780		60491050	60495040	60495140	60495240	
	228	39	1,1	7,5	7,5		2770	1820		60491080	"	"	"	
	171	50	0,8	10	10		3010	1800		60491100	"	"	"	
									<b>SK 1SI 50 - IEC90</b>	<b>Números de pedido de los módulos</b>				
	342	28	2,4	5	5		4760	3540		60591050	60495040	60495140	60495240	
	228	40	1,9	7,5	7,5		4800	3740		60591080	"	"	"	
	171	52	1,4	10	10		4800	3730		60591100	"	"	"	
	137	64	1,1	12,5	12,5		4800	3720		60591130	"	"	"	
	114	73	1,2	15	15		4800	3710		60591150	"	"	"	
	86	92	0,9	20	20		4800	3690		60591200	"	"	"	
	57	120	0,8	30	30		4800	3660		60591300	"	"	"	
									<b>SK 1SI 63 - IEC90</b>	<b>Números de pedido de los módulos</b>				
	228	41	3,3	7,5	7,5		6300	3450		60691080	60695040	60695140	60695240	
	171	53	2,5	10	10		6300	3450		60691100	"	"	"	
	137	66	2,0	12,5	12,5		6300	3440		60691130	"	"	"	
	114	76	2,1	15	15		6300	3430		60691150	"	"	"	
	86	97	1,5	20	20		6300	3410		60691200	"	"	"	
	68	117	1,2	25	25		6300	3390		60691250	"	"	"	
	57	127	1,3	30	30		6300	3370		60691300	"	"	"	
	43	157	0,9	40	40		6300	3320		60691400	"	"	"	
									<b>SK 1SI 75 - IEC90</b>	<b>Números de pedido de los módulos</b>				
	86	101	2,4	20	20		8000	8000		60791200	60795040	60795140	60795240	
	68	123	1,9	25	25		8000	8000		60791250	"	"	"	
	57	142	1,5	30	30		8000	8000		60791300	"	"	"	
	43	170	1,5	40	40		8000	8000		60791400	"	"	"	
	34	200	1,2	50	50		8000	8000		60791500	"	"	"	
	29	229	1,0	60	60		8000	8000		60791600	"	"	"	



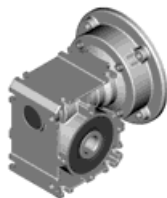
# Reductores de sinfín UNIVERSAL para motores normalizados IEC 4 polos 60Hz



**IEC90**

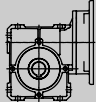
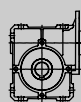



P <sub>1</sub> [kW]	n <sub>2</sub> [min <sup>-1</sup> ]	M <sub>2</sub> [Nm]	f <sub>B</sub>	i <sub>ges</sub>	i <sub>sch</sub>	i <sub>vor</sub>	F <sub>R</sub> [N]	F <sub>RF</sub> [N]	Modelo  64 - 69	Módulos del reductor				
											alter- nativa: 	alter- nativa: 		
<b>1,5</b>	340	37	1,0	5	5		2360	1710	<b>SK 1SI 40 - IEC90</b>	<b>Números de pedido de los módulos</b>				
	227	54	0,8	7,5	7,5		2650	1790		60491050	60495040	60495140	60495240	
										60491080	"	"	"	
										<b>SK 1SI 50 - IEC90</b>	<b>Números de pedido de los módulos</b>			
	340	38	1,7	5	5		4690	3490	60591050		60495040	60495140	60495240	
	227	55	1,4	7,5	7,5		4800	3730	60591080		"	"	"	
	170	72	1,0	10	10		4800	3710	60591100		"	"	"	
	136	87	0,8	12,5	12,5		4800	3700	60591130		"	"	"	
	113	100	0,9	15	15		4800	3690	60591150	"	"	"		
										<b>SK 1SI 63 - IEC90</b>	<b>Números de pedido de los módulos</b>			
	340	39	2,4	5	5		6300	3460	60691050		60695040	60695140	60695240	
	227	56	2,4	7,5	7,5		6300	3450	60691080		"	"	"	
170	73	1,8	10	10		6300	3430	60691100	"		"	"		
136	91	1,4	12,5	12,5		6300	3420	60691130	"		"	"		
113	104	1,5	15	15		6300	3400	60691150	"		"	"		
85	133	1,1	20	20		6300	3360	60691200	"		"	"		
68	160	0,8	25	25		6300	3320	60691250	"		"	"		
57	174	0,9	30	30		6300	3290	60691300	"	"	"			
									<b>SK 1SI 75 - IEC90</b>	<b>Números de pedido de los módulos</b>				
170	75	3,0	10	10		8000	8000	60791100		60795040	60795140	60795240		
136	93	2,3	12,5	12,5		8000	8000	60791130		"	"	"		
113	106	2,5	15	15		8000	8000	60791150		"	"	"		
85	138	1,8	20	20		8000	8000	60791200		"	"	"		
68	169	1,4	25	25		8000	8000	60791250		"	"	"		
57	195	1,1	30	30		8000	8000	60791300		"	"	"		
43	233	1,1	40	40		8000	8000	60791400		"	"	"		
34	274	0,9	50	50		8000	8000	60791500		"	"	"		

IEC100  
IEC112



## Reductores de sinfín UNIVERSAL para motores normalizados IEC 4 polos 60Hz



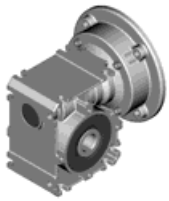
P <sub>1</sub> [kW]	n <sub>2</sub> [min <sup>-1</sup> ]	M <sub>2</sub> [Nm]	f <sub>B</sub>	i <sub>ges</sub>	i <sub>sch</sub>	i <sub>vor</sub>	F <sub>R</sub> [N]	F <sub>RF</sub> [N]	Modelo  68 - 69	Módulos del reductor				
										 68 - 69	IEC B14 C160  73	alter- nativa: IEC B14 C200  73	alter- nativa: IEC B5 A250  73	
<b>2,2</b>										<b>Números de pedido de los módulos</b>				
343	57	3,4	5	5	8000	7860	<b>SK 1SI 75 - IEC100</b>				60791050	60795050	60795150	60795250
229	83	2,8	7,5	7,5	8000	8000					60791080	"	"	"
172	109	2,1	10	10	8000	8000					60791100	"	"	"
137	135	1,6	12,5	12,5	8000	8000					60791130	"	"	"
114	154	1,7	15	15	8000	8000					60791150	"	"	"
86	201	1,2	20	20	8000	8000					60791200	"	"	"
69	245	0,9	25	25	8000	8000					60791250	"	"	"
57	283	0,8	30	30	8000	8000					60791300	"	"	"
<b>3,0</b>										<b>Números de pedido de los módulos</b>				
341	78	2,5	5	5	8000	7780	<b>SK 1SI 75 - IEC100</b>				60791050	60795050	60795150	60795250
227	113	2,1	7,5	7,5	8000	8000					60791080	"	"	"
171	150	1,5	10	10	8000	8000					60791100	"	"	"
136	185	1,2	12,5	12,5	8000	8000					60791130	"	"	"
114	212	1,2	15	15	8000	8000					60791150	"	"	"
85	276	0,9	20	20	8000	8000					60791200	"	"	"
<b>4,0</b>										<b>Números de pedido de los módulos</b>				
342	104	1,9	5	5	8000	7660	<b>SK 1SI 75 - IEC112</b>				60791050	60795050	60795150	60795250
228	151	1,6	7,5	7,5	8000	8000					60791080	"	"	"
171	199	1,1	10	10	8000	8000					60791100	"	"	"
137	246	0,9	12,5	12,5	8000	8000					60791130	"	"	"
114	281	0,9	15	15	8000	8000					60791150	"	"	"



# NOTAS



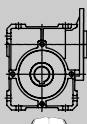
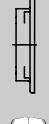




# Reductores de sinfín UNIVERSAL

$n_1 = 1750 / 1150 / 850 / 100 \text{ min}^{-1}$

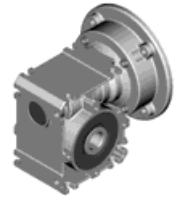


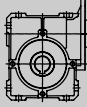

Modelo	$i_{ges}$	$i_{sch}$	$i_{vor}$	$n_1 = 1750 \text{ min}^{-1}$			$n_1 = 1150 \text{ min}^{-1}$			$n_1 = 850 \text{ min}^{-1}$			$n_1 = 100 \text{ min}^{-1}$			Módulos del reductor  60 - 67  73
				$n_2$ [min <sup>-1</sup> ]	$M_{2max}$ [Nm]	$P_{emax}$ [kW]	$n_2$ [min <sup>-1</sup> ]	$M_{2max}$ [Nm]	$P_{emax}$ [kW]	$n_2$ [min <sup>-1</sup> ]	$M_{2max}$ [Nm]	$P_{emax}$ [kW]	$n_2$ [min <sup>-1</sup> ]	$M_{2max}$ [Nm]	$P_{emax}$ [kW]	
<b>SK 1SI 31-IEC 56-71</b>	5	5		350	22	0,37	230	25	0,24	170	27	0,19	20	39	0,07	Números de pedido de los módulos 60391050 60391080 60391100 60391130 60391150 60391200 60391250 60391300 60391400 60391500 60391600 60391800 60391000
	7,5	7,5		233	25	0,37	153	29	0,24	113	32	0,19	13	45	0,07	
	10	10		175	24	0,37	115	28	0,24	85	30	0,19	10	43	0,07	
	12,5	12,5		140	23	0,37	92	26	0,24	68	29	0,19	8	41	0,07	
	15	15		117	28	0,37	77	32	0,24	57	35	0,19	6,7	49	0,07	
	20	20		88	26	0,35	58	29	0,27	42	32	0,22	5	45	0,04	
	25	25		70	24	0,27	46	27	0,21	34	30	0,18	4	42	0,03	
	30	30		58	28	0,31	38	32	0,24	28	36	0,2	3,3	50	0,04	
	40	40		44	26	0,24	29	30	0,18	21	33	0,15	2,5	46	0,03	
	50	50		35	24	0,19	23	28	0,15	17	31	0,13	2	43	0,03	
	60	60		29	23	0,16	19	26	0,13	14	29	0,11	1,7	41	0,02	
<b>SK 1SI 40-IEC 56-80</b>	5	5		350	36	0,75	230	41	0,5	170	45	0,38	20	64	0,14	Números de pedido de los módulos 60491050 60491080 60491100 60491130 60491150 60491200 60491250 60491300 60491400 60491500 60491600 60491800 60491000
	7,5	7,5		233	42	0,75	153	48	0,5	113	53	0,38	13	74	0,14	
	10	10		175	40	0,75	115	46	0,5	85	50	0,38	10	71	0,14	
	12,5	12,5		140	38	0,69	92	44	0,53	68	48	0,44	8	68	0,08	
	15	15		117	46	0,74	77	53	0,57	57	58	0,48	6,7	81	0,09	
	20	20		88	43	0,55	58	49	0,42	42	54	0,35	5	75	0,07	
	25	25		70	40	0,43	46	46	0,33	34	50	0,28	4	71	0,05	
	30	30		58	47	0,47	38	54	0,37	28	59	0,31	3,3	83	0,06	
	40	40		44	43	0,36	29	50	0,28	21	55	0,24	2,5	77	0,05	
	50	50		35	40	0,29	23	46	0,23	17	51	0,2	2	72	0,04	
	60	60		29	38	0,24	19	44	0,19	14	48	0,16	1,7	68	0,04	
<b>SK 1SI 50-IEC 56-90</b>	5	5		350	62	1,5	230	71	0,99	170	78	0,75	20	110	0,27	Números de pedido de los módulos 60591050 60591080 60591100 60591130 60591150 60591200 60591250 60591300 60591400 60591500 60591600 60591800 60591000
	7,5	7,5		233	74	1,5	153	84	0,99	113	93	0,75	13	130	0,27	
	10	10		175	71	1,5	115	82	0,99	85	90	0,75	10	126	0,27	
	12,5	12,5		140	68	1,19	92	78	0,92	68	86	0,76	8	121	0,14	
	15	15		117	83	1,27	77	94	0,98	57	104	0,82	6,7	146	0,16	
	20	20		88	77	0,92	58	88	0,72	42	96	0,59	5	135	0,12	
	25	25		70	72	0,71	46	82	0,56	34	91	0,47	4	127	0,09	
	30	30		58	85	0,78	38	97	0,61	28	107	0,51	3,3	150	0,11	
	40	40		44	78	0,58	29	89	0,47	21	98	0,39	2,5	138	0,08	
	50	50		35	73	0,46	23	83	0,37	17	92	0,31	2	129	0,07	
	60	60		29	69	0,39	19	79	0,31	14	87	0,26	1,7	122	0,06	
<b>SK 1SI 63-IEC 56-90</b>	5	5		350	111	1,5	230	127	0,99	170	140	0,75	20	197	0,27	Números de pedido de los módulos 60691050 60691080 60691100 60691130 60691150 60691200 60691250 60691300 60691400 60691500 60691600 60691800 60691000
	7,5	7,5		233	132	1,5	153	151	0,99	113	166	0,75	13	233	0,27	
	10	10		175	127	1,5	115	145	0,99	85	160	0,75	10	224	0,27	
	12,5	12,5		140	122	1,5	92	139	0,99	68	153	0,75	8	215	0,27	
	15	15		117	147	1,5	77	168	0,99	57	185	0,75	6,7	260	0,27	
	20	20		88	136	1,5	58	156	0,99	42	172	0,75	5	241	0,27	
	25	25		70	128	1,22	46	146	0,94	34	161	0,79	4	226	0,16	
	30	30		58	151	1,31	38	173	1,03	28	190	0,86	3,3	267	0,19	
	40	40		44	139	0,97	29	159	0,77	21	175	0,64	2,5	245	0,15	
	50	50		35	130	0,77	23	148	0,61	17	163	0,52	2	229	0,12	
	60	60		29	122	0,63	19	140	0,51	14	154	0,43	1,7	216	0,11	

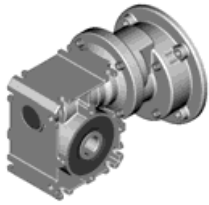


# Reductores de sinfín UNIVERSAL

$n_1 = 1750 / 1150 / 850 / 100 \text{ min}^{-1}$



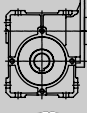
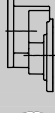

Modelo	$i_{ges}$	$i_{sch}$	$i_{vor}$	$n_1 = 1750 \text{ min}^{-1}$			$n_1 = 1150 \text{ min}^{-1}$			$n_1 = 850 \text{ min}^{-1}$			$n_1 = 100 \text{ min}^{-1}$			Módulos del reductor		
				$n_2$ [min <sup>-1</sup> ]	$M_{2max}$ [Nm]	$P_{emax}$ [kW]	$n_2$ [min <sup>-1</sup> ]	$M_{2max}$ [Nm]	$P_{emax}$ [kW]	$n_2$ [min <sup>-1</sup> ]	$M_{2max}$ [Nm]	$P_{emax}$ [kW]	$n_2$ [min <sup>-1</sup> ]	$M_{2max}$ [Nm]	$P_{emax}$ [kW]			
SK 1SI 75- IEC 71-112	5	5		350	183	4	230	209	2,64	170	231	2	20	324	0,72	<b>Números de pedido de los módulos</b>  60791050 60791080 60791100 60791130 60791150 60791200 60791250 60791300 60791400 60791500 60791600 60791800 60791000		
	7,5	7,5		233	219	4	153	251	2,64	113	276	2	13	387	0,72			
	10	10		175	212	4	115	243	2,64	85	267	2	10	375	0,72			
	12,5	12,5		140	204	3,36	92	233	2,58	68	257	2,13	8	360	0,41			
	15	15		117	247	3,56	77	282	2,74	57	311	2,26	6,7	436	0,45			
	20	20		88	229	2,54	58	262	1,97	42	288	1,61	5	405	0,33			
	25	25		70	215	1,95	46	246	1,52	34	271	1,27	4	380	0,27			
	30	30		58	204	1,57	38	234	1,22	28	257	1,03	3,3	361	0,22			
	40	40		44	234	1,54	29	267	1,21	21	294	1,01	2,5	413	0,24			
	50	50		35	218	1,19	23	250	0,95	17	275	0,82	2	386	0,19			
	60	60		29	206	0,98	19	236	0,78	14	260	0,67	1,7	364	0,17			
80	80		22	188	0,74	14	215	0,57	11	237	0,54	1,2	333	0,13				
100	100		18	175	0,61	12	200	0,5	8,5	221	0,43	1	310	0,12				



# Reductores de sinfín UNIVERSAL con engranaje cilíndrico

## $n_1 = 1750 / 1150 / 850 / 100 \text{ min}^{-1}$

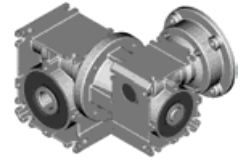


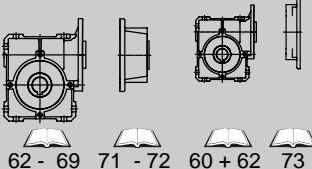
Modelo	$i_{ges}$	$i_{sch}$	$i_{vor}$	$n_1 = 1750 \text{ min}^{-1}$			$n_1 = 1150 \text{ min}^{-1}$			$n_1 = 850 \text{ min}^{-1}$			$n_1 = 100 \text{ min}^{-1}$			Módulos del reductor						
				$n_2$	$M_{2max}$	$P_{emax}$	$n_2$	$M_{2max}$	$P_{emax}$	$n_2$	$M_{2max}$	$P_{emax}$	$n_2$	$M_{2max}$	$P_{emax}$				62 - 67	70	73	
				[ $\text{min}^{-1}$ ]	[Nm]	[kW]	[ $\text{min}^{-1}$ ]	[Nm]	[kW]	[ $\text{min}^{-1}$ ]	[Nm]	[kW]	[ $\text{min}^{-1}$ ]	[Nm]	[kW]							
<b>SK 1SI 40/H10-IEC 56-71</b>	50	5	10	35	60	0,27	23	63	0,19	17	65	0,14	2	76	0,02	<b>Números de pedido de los módulos</b> 60491050 60494000 60491080 “ 60491100 “ 60491130 “ 60491150 “ 60491200 “ 60491250 “ 60491300 “ 60491400 “ 60491500 “ 60491600 “ 60491800 “ 60491000 “						
	75	7,5	10	23	70	0,22	15	73	0,15	11	75	0,12	1,3	88	0,02							
	100	10	10	18	67	0,17	12	70	0,12	8,5	72	0,09	1	85	0,01							
	125	12,5	10	14	64	0,13	9,2	67	0,09	6,8	69	0,07	0,8	81	0,01							
	150	15	10	12	77	0,15	7,7	81	0,1	5,7	83	0,08	0,67	97	0,01							
	200	20	10	8,8	72	0,11	5,8	75	0,08	4,2	77	0,06	0,5	90	0,01							
	250	25	10	7	67	0,09	4,6	70	0,06	3,4	72	0,05	0,4	85	0,01							
	300	30	10	5,8	79	0,1	3,8	83	0,07	2,8	85	0,06	0,33	100	0,01							
	400	40	10	4,4	73	0,08	2,9	76	0,06	2,1	78	0,04	0,25	92	0,01							
	500	50	10	3,5	68	0,07	2,3	71	0,05	1,7	73	0,04	0,2	86	0,01							
	600	60	10	2,9	64	0,06	1,9	67	0,04	1,4	69	0,03	0,17	81	0							
	800	80	10	2,2	58	0,05	1,4	61	0,03	1,1	63	0,03	0,12	74	0							
1000	100	10	1,8	54	0,04	1,2	57	0,03	0,85	58	0,02	0,1	69	0								
<b>SK 1SI 50/H10-IEC 56-71</b>	50	5	10	35	84	0,37	23	109	0,32	17	112	0,25	2	132	0,03	<b>Números de pedido de los módulos</b> 60591050 60494000 60591080 “ 60591100 “ 60591130 “ 60591150 “ 60591200 “ 60591250 “ 60591300 “ 60591400 “ 60591500 “ 60591600 “ 60591800 “ 60591000 “						
	75	7,5	10	23	120	0,37	15	129	0,26	11	133	0,2	1,3	156	0,03							
	100	10	10	18	119	0,3	12	125	0,21	8,5	128	0,16	1	151	0,02							
	125	12,5	10	14	115	0,23	9,2	120	0,16	6,8	123	0,13	0,8	145	0,02							
	150	15	10	12	139	0,26	7,7	144	0,18	5,7	149	0,14	0,67	175	0,02							
	200	20	10	8,8	128	0,19	5,8	134	0,14	4,2	138	0,1	0,5	162	0,01							
	250	25	10	7	121	0,15	4,6	126	0,11	3,4	130	0,08	0,4	152	0,01							
	300	30	10	5,8	143	0,18	3,8	149	0,12	2,8	153	0,1	0,33	180	0,01							
	400	40	10	4,4	131	0,14	2,9	137	0,1	2,1	141	0,07	0,25	165	0,01							
	500	50	10	3,5	122	0,11	2,3	128	0,08	1,7	131	0,06	0,2	154	0,01							
	600	60	10	2,9	115	0,1	1,9	120	0,07	1,4	124	0,05	0,17	146	0,01							
	800	80	10	2,2	105	0,08	1,4	110	0,05	1,1	113	0,04	0,12	133	0,01							
1000	100	10	1,8	98	0,07	1,2	102	0,05	0,85	105	0,04	0,1	124	0,01								
<b>SK 1SI 63/H10-IEC 56-71</b>	50	5	10	35	85	0,37	23	126	0,37	17	170	0,37	2	235	0,06	<b>Números de pedido de los módulos</b> 60691050 60494000 60691080 “ 60691100 “ 60691130 “ 60691150 “ 60691200 “ 60691250 “ 60691300 “ 60691400 “ 60691500 “ 60691600 “ 60691800 “ 60691000 “						
	75	7,5	10	23	121	0,37	15	184	0,37	11	237	0,35	1,3	278	0,05							
	100	10	10	18	149	0,37	12	221	0,37	8,5	229	0,28	1	269	0,04							
	125	12,5	10	14	184	0,37	9,2	213	0,28	6,8	219	0,22	0,8	258	0,03							
	150	15	10	12	200	0,37	7,7	257	0,31	5,7	265	0,24	0,67	311	0,04							
	200	20	10	8,8	229	0,33	5,8	238	0,24	4,2	246	0,18	0,5	288	0,03							
	250	25	10	7	215	0,27	4,6	224	0,19	3,4	231	0,15	0,4	271	0,02							
	300	30	10	5,8	254	0,3	3,8	264	0,21	2,8	272	0,17	0,33	320	0,03							
	400	40	10	4,4	233	0,23	2,9	243	0,17	2,1	250	0,13	0,25	294	0,02							
	500	50	10	3,5	217	0,19	2,3	227	0,14	1,7	234	0,11	0,2	274	0,02							
	600	60	10	2,9	205	0,16	1,9	214	0,12	1,4	221	0,09	0,17	259	0,01							
	800	80	10	2,2	187	0,13	1,4	195	0,09	1,1	201	0,08	0,12	236	0,01							
1000	100	10	1,8	174	0,12	1,2	182	0,08	0,85	187	0,06	0,1	220	0,01								

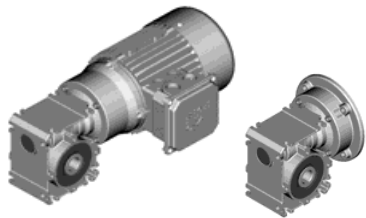


# Reductores de doble sinfín UNIVERSAL

$n_1 = 1750 / 1150 / 850 / 100 \text{ min}^{-1}$



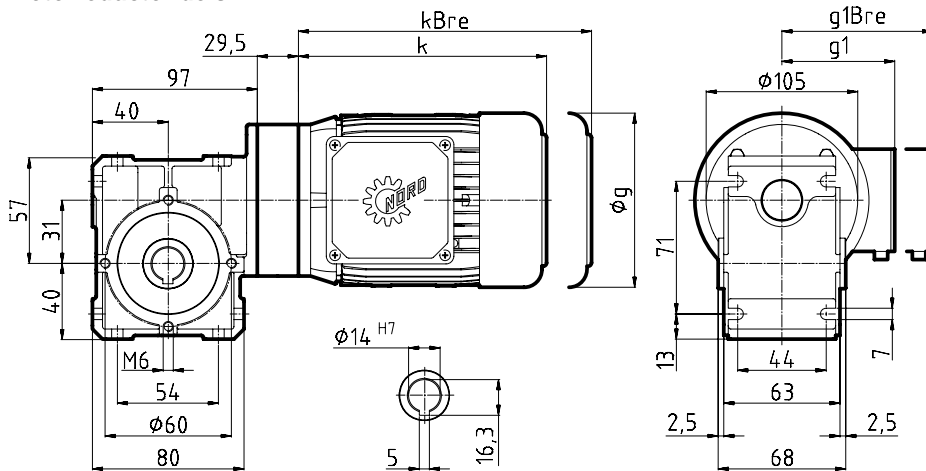
Modelo	$i_{ges}$	$i_{sch}$	$i_{vor}$	$n_1 = 1750 \text{ min}^{-1}$			$n_1 = 1150 \text{ min}^{-1}$			$n_1 = 850 \text{ min}^{-1}$			$n_1 = 100 \text{ min}^{-1}$			Módulos del reductor 
				$n_2$ [min <sup>-1</sup> ]	$M_{2max}$ [Nm]	$P_{emax}$ [kW]	$n_2$ [min <sup>-1</sup> ]	$M_{2max}$ [Nm]	$P_{emax}$ [kW]	$n_2$ [min <sup>-1</sup> ]	$M_{2max}$ [Nm]	$P_{emax}$ [kW]	$n_2$ [min <sup>-1</sup> ]	$M_{2max}$ [Nm]	$P_{emax}$ [kW]	
<b>SK 1SI 40/31-IEC 56-71</b>	150	30	5	12	72	0,22	7,7	76	0,13	5,7	80	0,1	0,67	97	0,02	<b>Números de pedido de los módulos</b> 60491300 60494100 60391050 " " 60391080 " " 60391100 " " 60391130 " " 60391150 " " 60391200 " " 60391250 " " 60391300 " " 60391400 " " 60391500 " " 60391600 " " 60391800 " " 60391000
	225	30	7,5	7,8	76	0,16	5,1	80	0,09	3,8	83	0,07	0,44	99	0,01	
	300	30	10	5,8	79	0,13	3,8	83	0,07	2,8	85	0,06	0,33	100	0,01	
	375	30	12,5	4,7	81	0,11	3,1	84	0,06	2,3	87	0,05	0,27	105	0,01	
	450	30	15	3,9	83	0,11	2,6	86	0,05	1,9	88	0,04	0,22	108	0,01	
	600	30	20	2,9	85	0,09	1,9	88	0,04	1,4	91	0,03	0,17	112	0	
	750	30	25	2,3	87	0,07	1,5	90	0,03	1,1	93	0,03	0,13	115	0	
	900	30	30	1,9	88	0,07	1,3	92	0,03	0,94	95	0,02	0,11	117	0	
	1200	30	40	1,5	91	0,06	0,96	95	0,02	0,71	97	0,02	0,08	119	0	
	1500	30	50	1,2	93	0,06	0,77	96	0,02	0,57	98	0,01	0,07	120	0	
	1800	30	60	0,97	95	0,05	0,64	97	0,02	0,47	99	0,01	0,06	121	0	
	2400	30	80	0,73	97	0,05	0,48	99	0,01	0,35	100	0,01	0,04	122	0	
3000	30	100	0,58	98	0,05	0,38	100	0,01	0,28	104	0,01	0,03	122	0		
<b>SK 1SI 50/31-IEC 56-71</b>	150	30	5	12	130	0,35	7,7	137	0,22	5,7	143	0,17	0,67	175	0,03	<b>Números de pedido de los módulos</b> 60591300 60494100 60391050 " " 60391080 " " 60391100 " " 60391130 " " 60391150 " " 60391200 " " 60391250 " " 60391300 " " 60391400 " " 60391500 " " 60391600 " " 60391800 " " 60391000
	225	30	7,5	7,8	137	0,27	5,1	145	0,16	3,8	149	0,12	0,44	178	0,02	
	300	30	10	5,8	143	0,22	3,8	149	0,12	2,8	153	0,1	0,33	180	0,01	
	375	30	12,5	4,7	146	0,19	3,1	152	0,1	2,3	157	0,08	0,27	189	0,01	
	450	30	15	3,9	149	0,18	2,6	155	0,09	1,9	159	0,07	0,22	195	0,01	
	600	30	20	2,9	153	0,15	1,9	159	0,07	1,4	164	0,05	0,17	203	0,01	
	750	30	25	2,3	156	0,13	1,5	162	0,06	1,1	168	0,04	0,13	207	0,01	
	900	30	30	1,9	159	0,13	1,3	166	0,05	0,94	171	0,04	0,11	210	0,01	
	1200	30	40	1,5	163	0,11	0,96	171	0,04	0,71	174	0,03	0,08	214	0	
	1500	30	50	1,2	168	0,11	0,77	174	0,03	0,57	177	0,02	0,07	216	0	
	1800	30	60	0,97	171	0,09	0,64	175	0,03	0,47	178	0,02	0,06	218	0	
	2400	30	80	0,73	174	0,08	0,48	178	0,02	0,35	180	0,01	0,04	219	0	
3000	30	100	0,58	176	0,08	0,38	179	0,02	0,28	187	0,01	0,03	221	0		
<b>SK 1SI 63/31-IEC 56-71</b>	150	30	5	12	230	0,37	7,7	244	0,24	5,7	255	0,19	0,67	311	0,07	<b>Números de pedido de los módulos</b> 60691300 60494100 60391050 " " 60391080 " " 60391100 " " 60391130 " " 60391150 " " 60391200 " " 60391250 " " 60391300 " " 60391400 " " 60391500 " " 60391600 " " 60391800 " " 60391000
	225	30	7,5	7,8	243	0,37	5,1	258	0,24	3,8	265	0,19	0,44	317	0,07	
	300	30	10	5,8	254	0,37	3,8	264	0,24	2,8	272	0,19	0,33	320	0,07	
	375	30	12,5	4,7	260	0,34	3,1	270	0,18	2,3	278	0,14	0,27	336	0,02	
	450	30	15	3,9	264	0,31	2,6	275	0,16	1,9	282	0,12	0,22	347	0,02	
	600	30	20	2,9	272	0,26	1,9	282	0,12	1,4	291	0,09	0,17	360	0,01	
	750	30	25	2,3	278	0,22	1,5	288	0,1	1,1	299	0,08	0,13	368	0,01	
	900	30	30	1,9	282	0,22	1,3	295	0,09	0,94	304	0,07	0,11	373	0,01	
	1200	30	40	1,5	290	0,2	0,96	303	0,07	0,71	310	0,05	0,08	380	0,01	
	1500	30	50	1,2	298	0,19	0,77	309	0,06	0,57	314	0,04	0,07	384	0,01	
	1800	30	60	0,97	303	0,16	0,64	312	0,05	0,47	316	0,03	0,06	387	0,01	
	2400	30	80	0,73	310	0,15	0,48	316	0,04	0,35	319	0,03	0,04	390	0	
3000	30	100	0,58	313	0,15	0,38	319	0,03	0,28	332	0,02	0,03	392	0		
<b>SK 1SI 75/40-IEC 56-80</b>	150	30	5	12	311	0,37	7,7	329	0,24	5,7	344	0,19	0,67	420	0,07	<b>Números de pedido de los módulos</b> 60791300 60794000 60491050 " " 60491080 " " 60491100 " " 60491130 " " 60491150 " " 60491200 " " 60491250 " " 60491300 " " 60491400 " " 60491500 " " 60491600 " " 60491800 " " 60491000
	225	30	7,5	7,8	328	0,37	5,1	348	0,24	3,8	357	0,19	0,44	428	0,07	
	300	30	10	5,8	342	0,37	3,8	357	0,24	2,8	368	0,19	0,33	432	0,07	
	375	30	12,5	4,7	351	0,37	3,1	365	0,24	2,3	376	0,19	0,27	454	0,07	
	450	30	15	3,9	357	0,35	2,6	372	0,19	1,9	381	0,14	0,22	468	0,02	
	600	30	20	2,9	367	0,29	1,9	381	0,14	1,4	393	0,11	0,17	486	0,02	
	750	30	25	2,3	375	0,25	1,5	389	0,12	1,1	403	0,09	0,13	497	0,01	
	900	30	30	1,9	381	0,24	1,3	398	0,1	0,94	410	0,08	0,11	504	0,01	
	1200	30	40	1,5	392	0,22	0,96	410	0,08	0,71	419	0,06	0,08	513	0,01	
	1500	30	50	1,2	402	0,19	0,77	417	0,07	0,57	424	0,05	0,07	518	0,01	
	1800	30	60	0,97	409	0,17	0,64	421	0,06	0,47	427	0,04	0,06	522	0,01	
	2400	30	80	0,73	418	0,15	0,48	427	0,04	0,35	431	0,03	0,04	527	0	
3000	30	100	0,58	423	0,14	0,38	430	0,03	0,28	448	0,03	0,03	529	0		



# Modelo básico SK 1SI 31-IEC ... 1 etapa



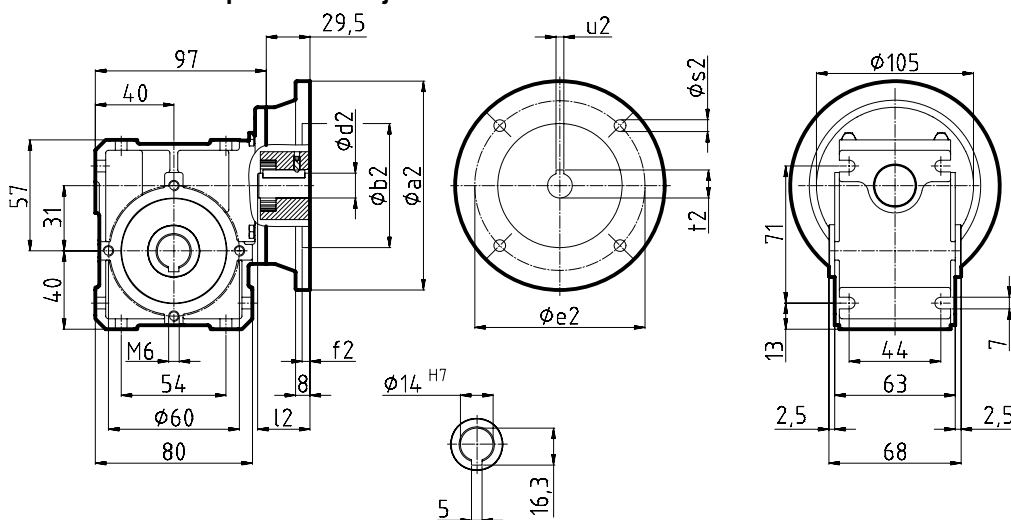
## Motorreductor de sinfín



	SK 1SI 31 – IEC63 - 63S/L	SK 1SI 31 – IEC71 - 71S/L		
<b>g</b>	130	145		
<b>g1</b>	115	124		
<b>g1Bre</b>	123	133		
<b>k</b>	192	214		
<b>kBre</b>	248	272		

Módulo de reductor de sinfín	
Transmisión $i_{sch}$	Número de pedido:
5	60391050
7,5	60391080
10	60391100
12,5	60391130
15	60391150
20	60391200
25	60391250
30	60391300
40	60391400
50	60391500
60	60391600
80	60391800
100	60391000

## Reductor de sinfín para el montaje de motores normalizados IEC



	Módulo de montaje de motor normalizado IEC												
	IEC 56 B14 C105	IEC 56 B5 A120	IEC 63 B14 C90	IEC 63 B14 C120	IEC 63 B5 A140	IEC 71 B14 C105	IEC 71 B14 C140						
<b>a2</b>	105	120	90	120	140	105	140						
<b>b2</b>	70	80	60	80	95	70	95						
<b>c2</b>	-	-	-	-	8	-	-						
<b>d2</b>	9	9	11	11	11	14	14						
<b>e2</b>	85	100	75	100	115	85	115						
<b>f2</b>	3	3,5	3	3,5	3,5	3	3,5						
<b>l2</b>	20	20	23	23	23	30	30						
<b>s2</b>	7	7	6	7	9	7	9						
<b>t2</b>	11,4	11,4	12,8	12,8	12,8	16,3	16,3						
<b>u2</b>	3	3	4	4	4	5	5						
<b>N° de pedido:</b>	60395100	60395200	60395010 *	60395110	60395210	60395020 *	60395120						

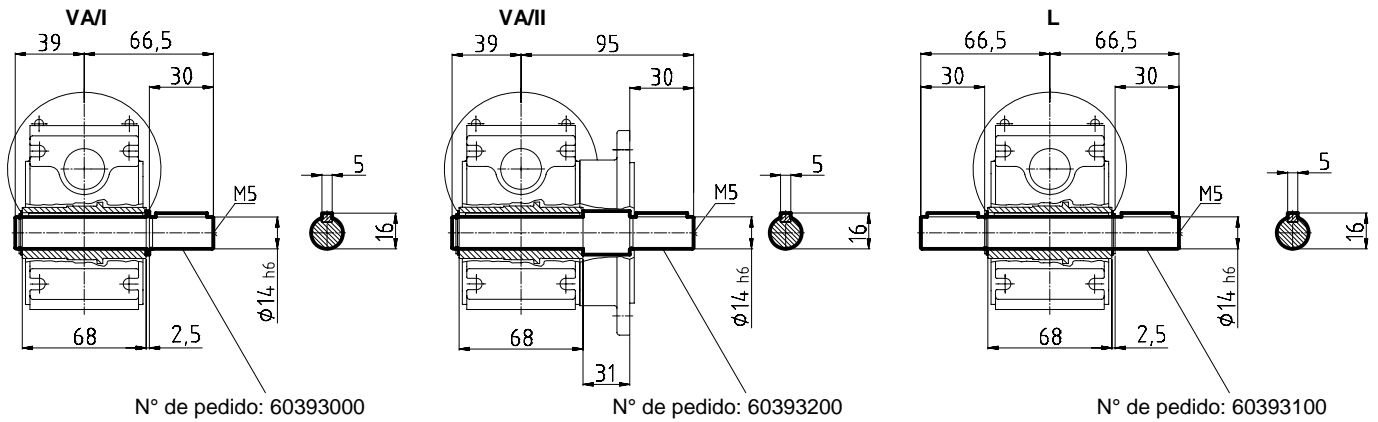
\* standard



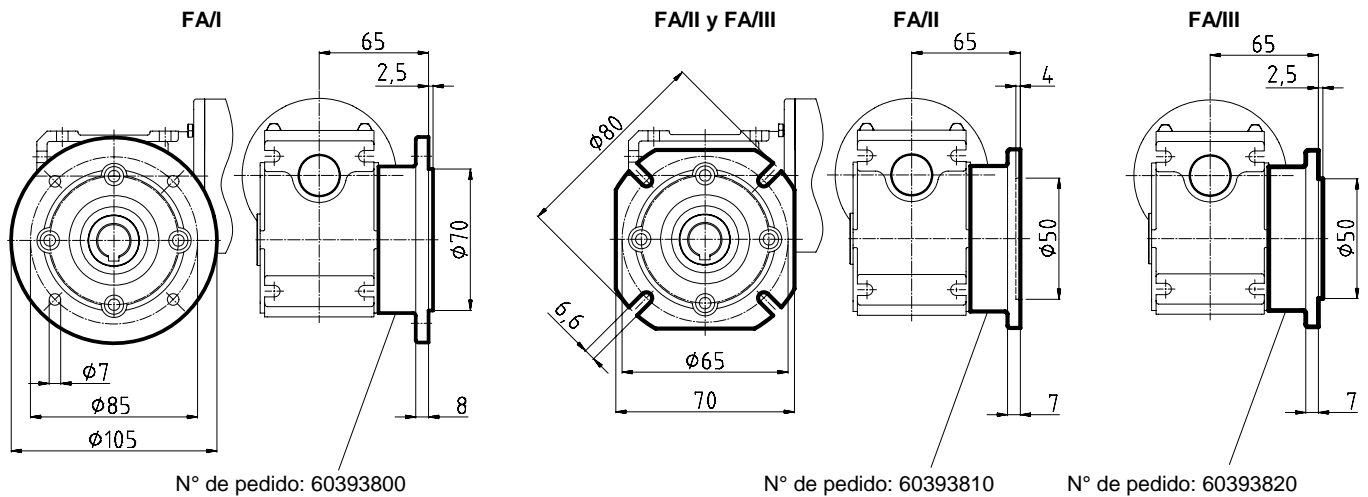
# Módulos en el lado de salida SK 1SI 31-IEC ...



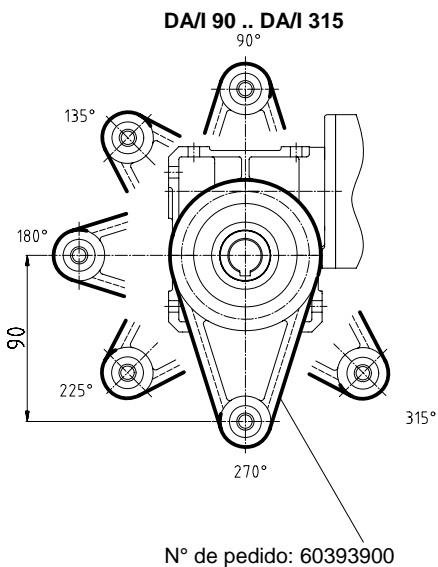
## Ejes insertables



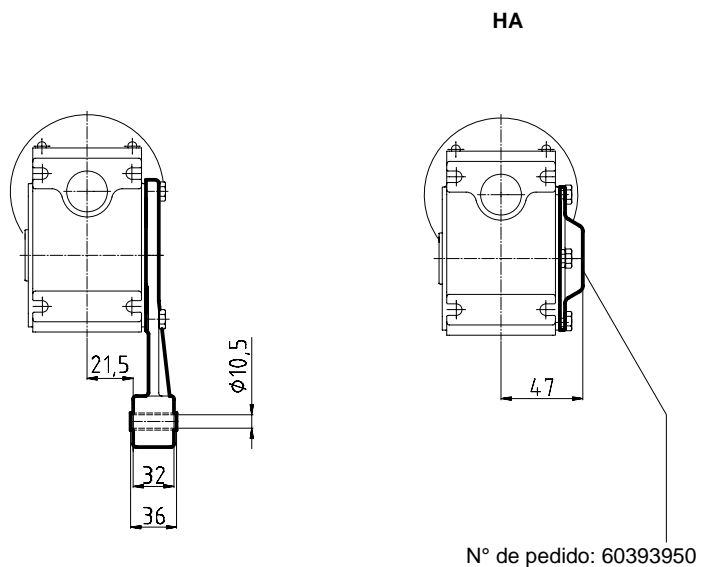
## Brida de salida B5

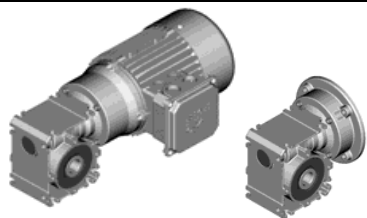


## Brazo de reacción



## Cubierta protectora

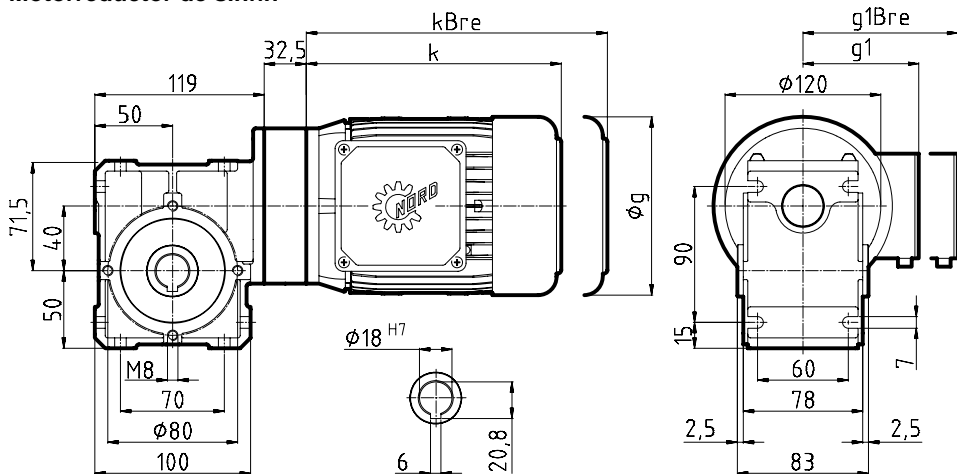




# Modelo básico SK 1SI 40-IEC ... 1 etapa



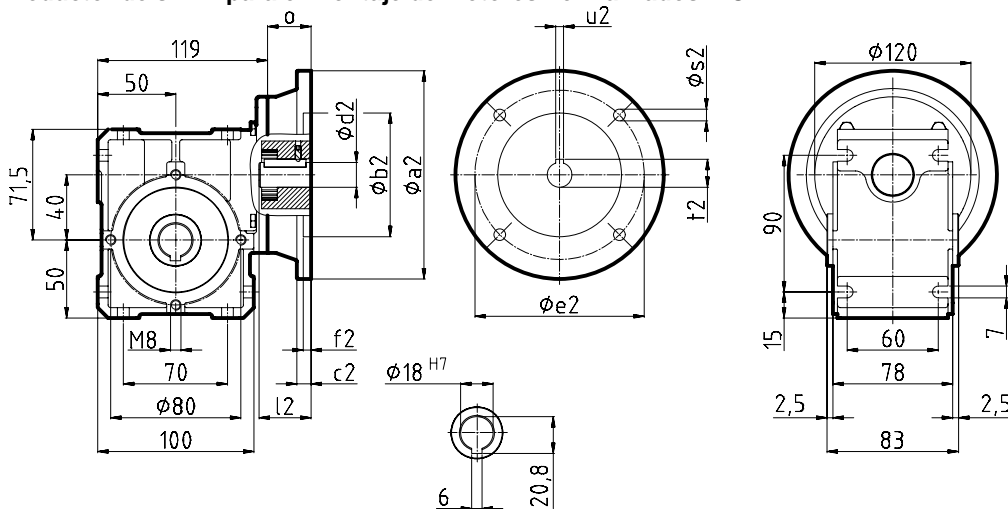
## Motorreductor de sinfín



	SK 1SI 40 – IEC63 - 63S/L	SK 1SI 40 – IEC71 - 71S/L	SK 1SI 40 – IEC80 - 80S/L	
<b>g</b>	130	145	165	
<b>g1</b>	115	124	142	
<b>g1Bre</b>	123	133	143	
<b>k</b>	192	214	236	
<b>kBre</b>	248	272	300	

Módulo de reductor de sinfín	
Relación $i_{sch}$	Número de pedido:
5	60491050
7,5	60491080
10	60491100
12,5	60491130
15	60491150
20	60491200
25	60491250
30	60491300
40	60491400
50	60491500
60	60491600
80	60491800
100	60491000

## Reductor de sinfín para el montaje de motores normalizados IEC



	Módulo de montaje de motor normalizado IEC													
	IEC 56 B14 C105	IEC 56 B5 A120	IEC 63 B14 C90	IEC 63 B14 C120	IEC 63 B5 A140	IEC 71 B14 C105	IEC 71 B14 C140	IEC 71 B5 A160	IEC 80 B14 C120	IEC 80 B14 C160	IEC 80 B5 A200	IEC 90 B14 C140	IEC 90 B14 C160	IEC 90 B5 A200
<b>a2</b>	105	120	90	120	140	105	140	160	120	160	200	140	160	200
<b>b2</b>	70	80	60	80	95	70	95	110	80	110	130	95	110	130
<b>c2</b>	-	-	-	-	-	-	-	8	-	8	20	-	8	20
<b>d2</b>	9	9	11	11	11	14	14	14	19	19	19	24	24	24
<b>e2</b>	85	100	75	100	115	85	115	130	100	130	165	115	130	165
<b>f2</b>	3	3,5	3	3,5	3,5	3	3,5	4	3,5	4	4	3,5	4	4
<b>l2</b>	20	20	23	23	23	30	30	30	40	40	40	50	50	50
<b>o</b>	32,5	32,5	32,5	32,5	32,5	32,5	32,5	32,5	32,5	32,5	32,5	45,5	45,5	45,5
<b>s2</b>	7	7	6	7	9	7	9	9	7	9	M10	9	9	M10
<b>t2</b>	11,4	11,4	12,8	12,8	12,8	16,3	16,3	16,3	21,8	21,8	21,8	27,3	27,3	27,3
<b>u2</b>	3	3	4	4	4	5	5	5	6	6	6	8	8	8
<b>N° de pedido:</b>	60495100	60495200	60495010*	60495110	60495210	60495020*	60495120	60495220	60495030*	60495130	60495230	60495040*	60495140	60495240

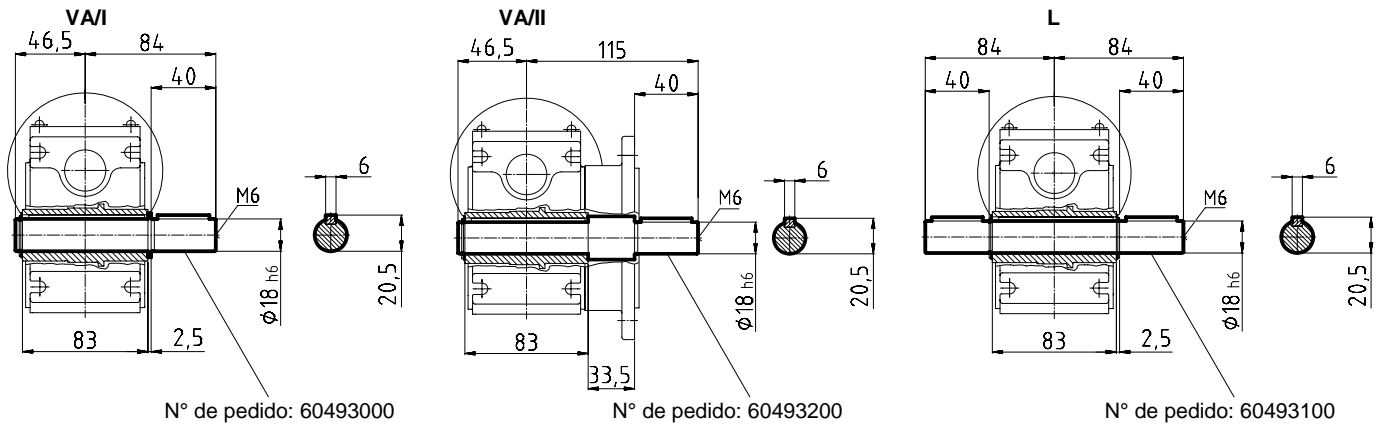
\* standard



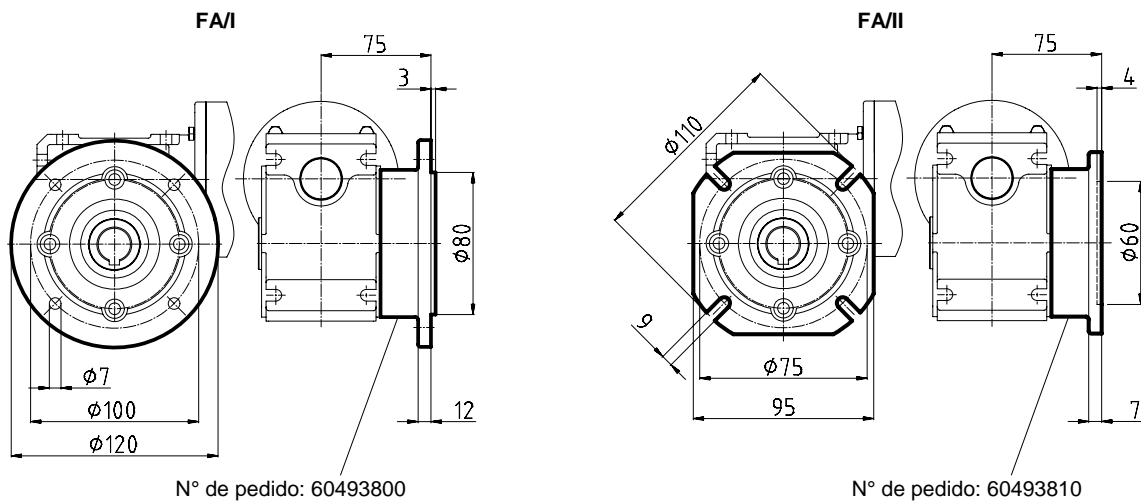
# Módulos en el lado de salida SK 1SI 40-IEC ...



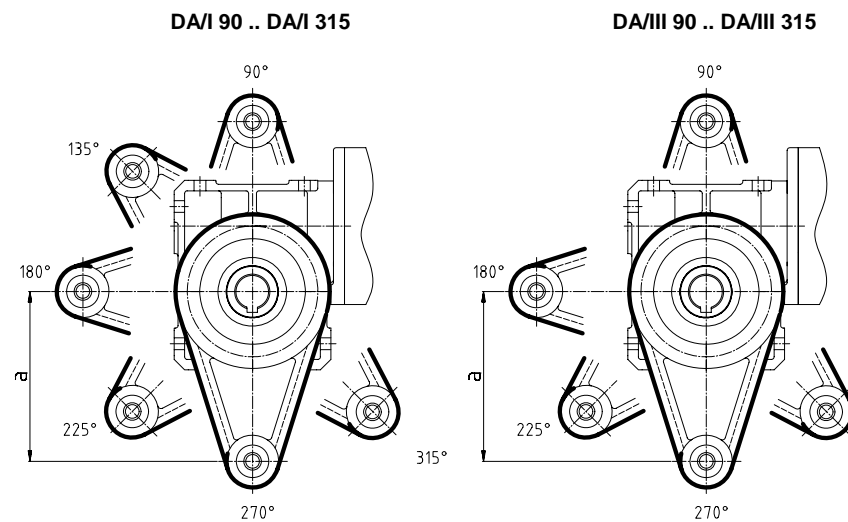
## Ejes insertables



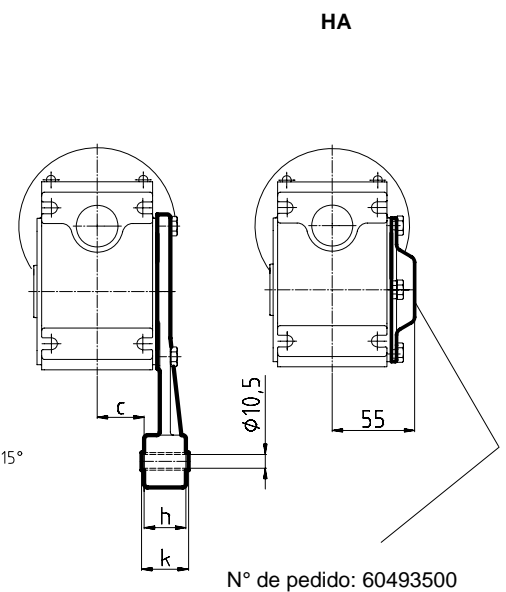
## Brida de salida B5



## Brazo de reacción

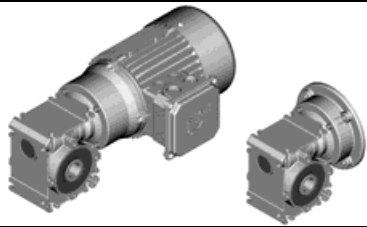


## Cubierta protectora



	a	c	h	k	N° de pedido
I	130	29	32	36	60493900
III	100	34	14	14	60493910

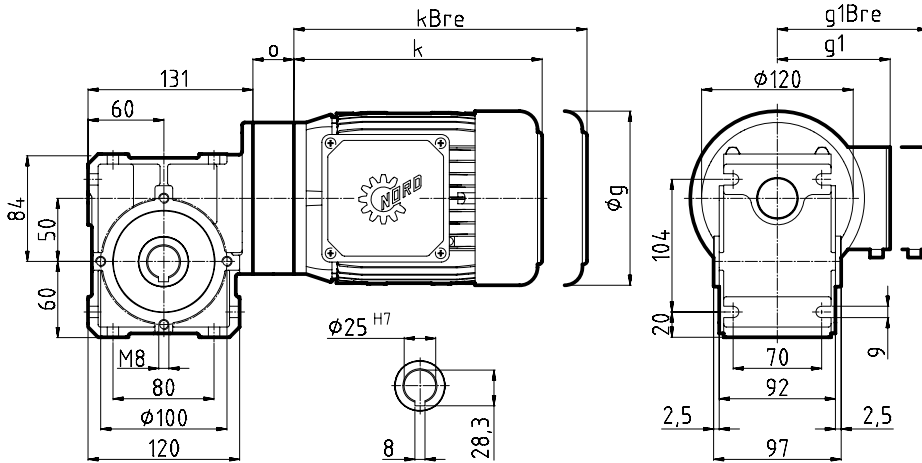




# Modelo básico SK 1SI 50-IEC ... 1 etapa



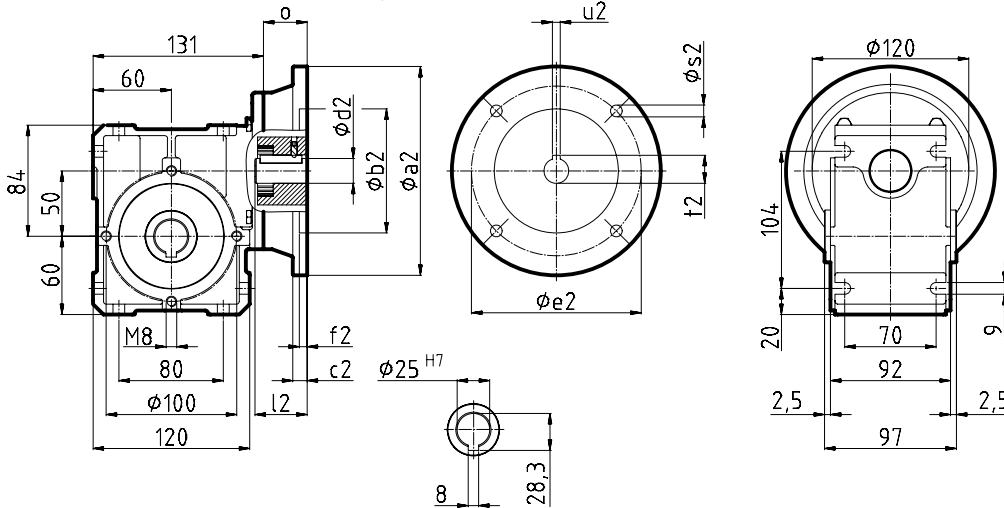
## Motorreductor de sinfín



	SK 1SI 50 – IEC63 - 63S/L	SK 1SI 50 – IEC71 - 71S/L	SK 1SI 50 – IEC80 - 80S/L	SK 1SI 50 – IEC90 - 90S/L
<b>g</b>	130	145	165	183
<b>g1</b>	115	124	142	147
<b>g1Bre</b>	123	133	143	148
<b>k</b>	192	214	236	276
<b>kBre</b>	248	272	300	351
<b>o</b>	32,5	32,5	32,5	45,5

Módulo de reductor de sinfín	
Relación $i_{sch}$	Número de pedido:
5	60591050
7,5	60591080
10	60591100
12,5	60591130
15	60591150
20	60591200
25	60591250
30	60591300
40	60591400
50	60591500
60	60591600
80	60591800
100	60591000

## Reductor de sinfín para el montaje de motores normalizados IEC



	Módulo de montaje de motor normalizado IEC													
	IEC 56 B14 C105	IEC 56 B5 A120	IEC 63 B14 C90	IEC 63 B14 C120	IEC 63 B5 A140	IEC 71 B14 C105	IEC 71 B14 C140	IEC 71 B5 A160	IEC 80 B14 C120	IEC 80 B14 C160	IEC 80 B5 A200	IEC 90 B14 C140	IEC 90 B14 C160	IEC 90 B5 A200
<b>a2</b>	105	120	90	120	140	105	140	160	120	160	200	140	160	200
<b>b2</b>	70	80	60	80	95	70	95	110	80	110	130	95	110	130
<b>c2</b>	-	-	-	-	-	-	-	8	-	8	20	-	8	20
<b>d2</b>	9	9	11	11	11	14	14	14	19	19	19	24	24	24
<b>e2</b>	85	100	75	100	115	85	115	130	100	130	165	115	130	165
<b>f2</b>	3	3,5	3	3,5	3,5	3	3,5	4	3,5	4	4	3,5	4	4
<b>l2</b>	20	20	23	23	23	30	30	30	40	40	40	50	50	50
<b>o</b>	32,5	32,5	32,5	32,5	32,5	32,5	32,5	32,5	32,5	32,5	32,5	45,5	45,5	45,5
<b>s2</b>	7	7	6	7	9	7	9	9	7	9	M10	9	9	M10
<b>t2</b>	11,4	11,4	12,8	12,8	12,8	16,3	16,3	16,3	21,8	21,8	21,8	27,3	27,3	27,3
<b>u2</b>	3	3	4	4	4	5	5	5	6	6	6	8	8	8
<b>N° de pedido:</b>	60495100	60495200	60495010	60495110	60495210	60495020	60495120	60495220	60495030	60495130	60495230	60495040	60495140	60495240

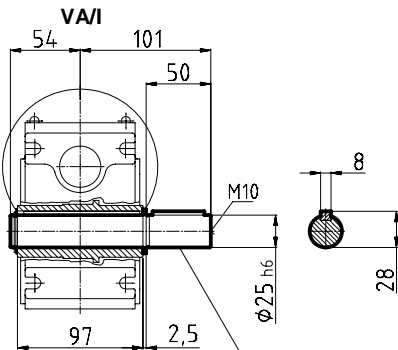
\* standard



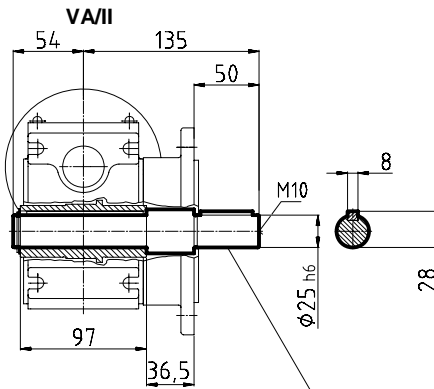
# Módulos en el lado de salida SK 1SI 50-IEC ...



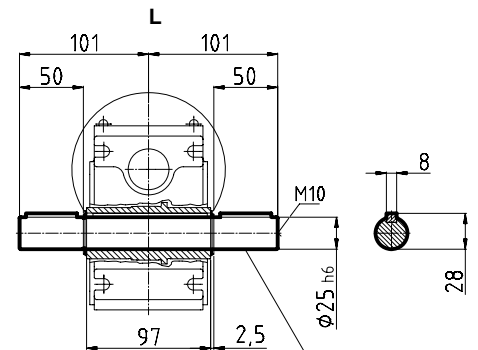
## Ejes insertables



N° de pedido: 60593000

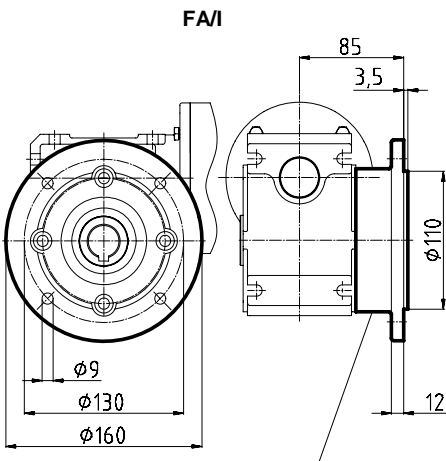


N° de pedido: 60593200

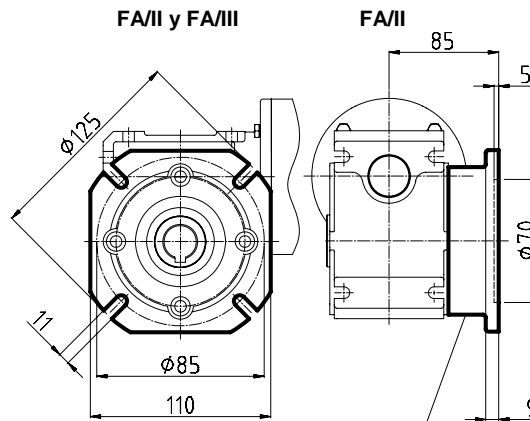


N° de pedido: 60593100

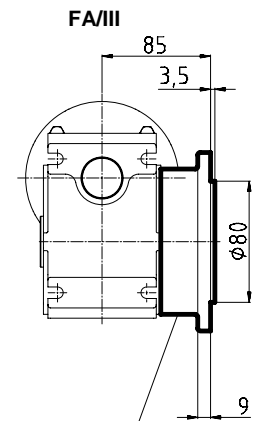
## Brida de salida B5



N° de pedido: 60593800



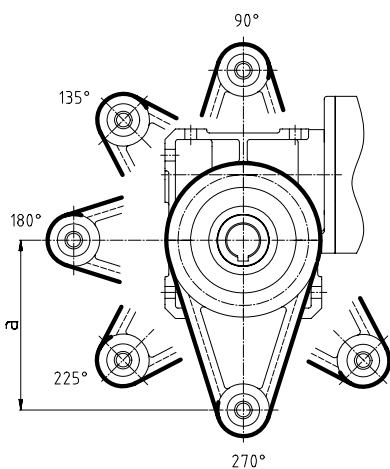
N° de pedido: 60593810



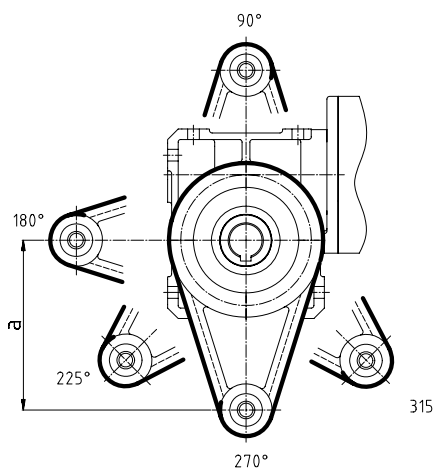
N° de pedido: 60593820

## Brazo de reacción

DA/I 90 .. DA/I 315

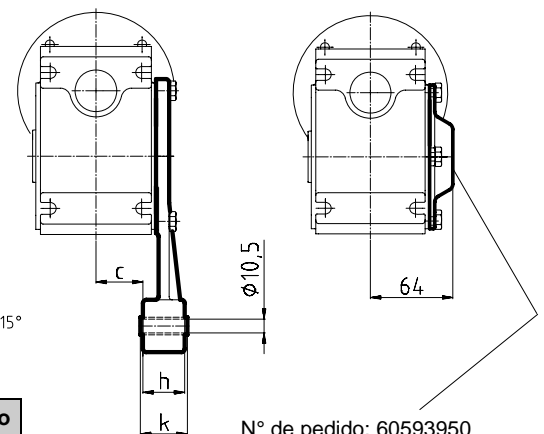


DA/II 90 .. DA/II 315 y DA/III 90 .. DA/III 315



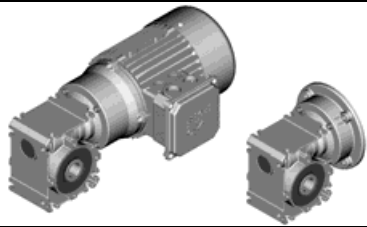
## Cubierta protectora

HA



N° de pedido: 60593950

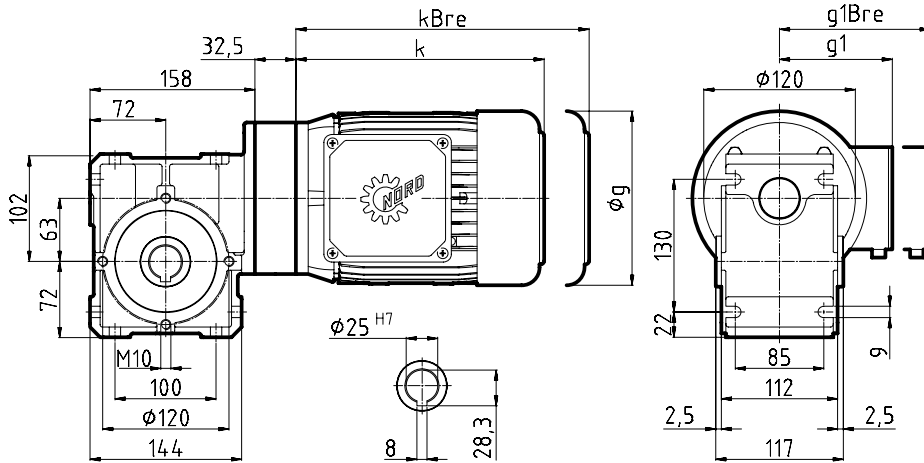
	a	c	h	k	N° de pedido
I	130	36	32	36	60593900
II	110	41	14	14	60593920
III	100	41	14	14	60593910



# Modelo básico SK 1SI 63-IEC ... 1 etapa



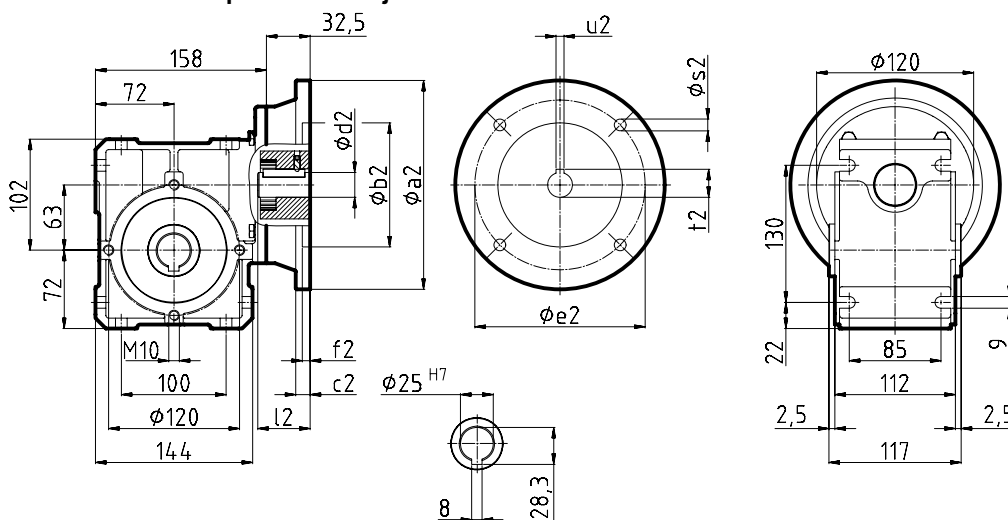
## Motorreductor de sinfín



	SK 1SI 63 – IEC63 - 63S/L	SK 1SI 63 – IEC71 - 71S/L	SK 1SI 63 – IEC80 - 80S/L	SK 1SI 63 – IEC90 - 90S/L
<b>g</b>	130	145	165	183
<b>g1</b>	115	124	142	147
<b>g1Bre</b>	123	133	143	148
<b>k</b>	192	214	236	276
<b>kBre</b>	248	272	300	351

Módulo de reductor de sinfín	
Relación $i_{sch}$	Número de pedido:
5	60691050
7,5	60691080
10	60691100
12,5	60691130
15	60691150
20	60691200
25	60691250
30	60691300
40	60691400
50	60691500
60	60691600
80	60691800
100	60691000

## Reductor de sinfín para el montaje de motores normalizados IEC



	Módulo de montaje de motor normalizado IEC													
	IEC 56 B14 C105	IEC 56 B5 A120	IEC 63 B14 C90	IEC 63 B14 C120	IEC 63 B5 A140	IEC 71 B14 C105	IEC 71 B14 C140	IEC 71 B5 A160	IEC 80 B14 C120	IEC 80 B14 C160	IEC 80 B5 A200	IEC 90 B14 C140	IEC 90 B14 C160	IEC 90 B5 A200
<b>a2</b>	105	120	90	120	140	105	140	160	120	160	200	140	160	200
<b>b2</b>	70	80	60	80	95	70	95	110	80	110	130	95	110	130
<b>c2</b>	-	-	-	-	-	-	-	8	-	8	20	-	8	20
<b>d2</b>	9	9	11	11	11	14	14	14	19	19	19	24	24	24
<b>e2</b>	85	100	75	100	115	85	115	130	100	130	165	115	130	165
<b>f2</b>	3	3,5	3	3,5	3,5	3	3,5	4	3,5	4	4	3,5	4	4
<b>l2</b>	20	20	23	23	23	30	30	30	40	40	40	50	50	50
<b>s2</b>	7	7	6	7	9	7	9	9	7	9	M10	9	9	M10
<b>t2</b>	11,4	11,4	12,8	12,8	12,8	16,3	16,3	16,3	21,8	21,8	21,8	27,3	27,3	27,3
<b>u2</b>	3	3	4	4	4	5	5	5	6	6	6	8	8	8
<b>N° de pedido:</b>	60495100	60495200	60495010	60495110	60495210	60495020	60495120	60495220	60495030	60495130	60495230	60695040	60695140	60695240

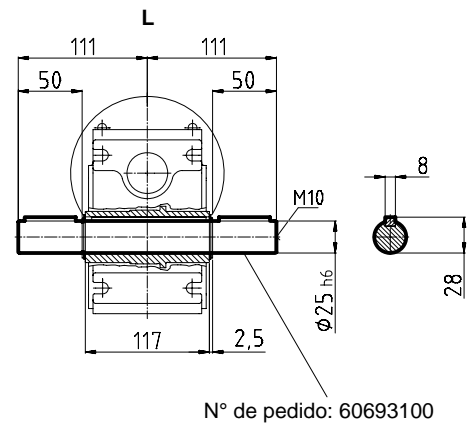
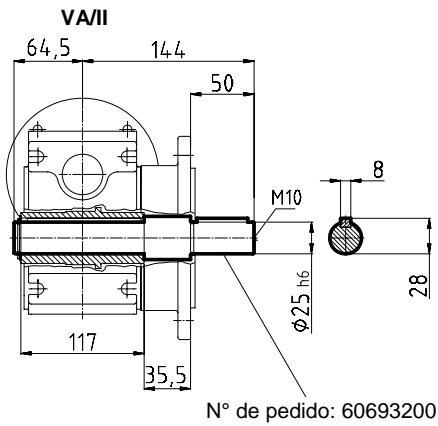
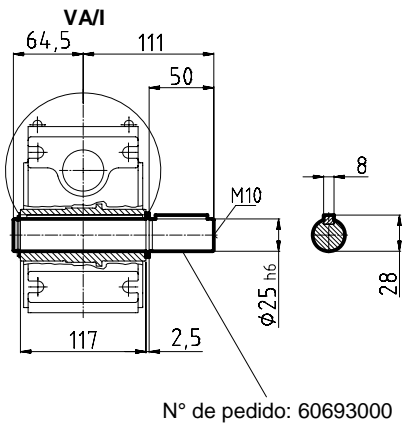
\* standard



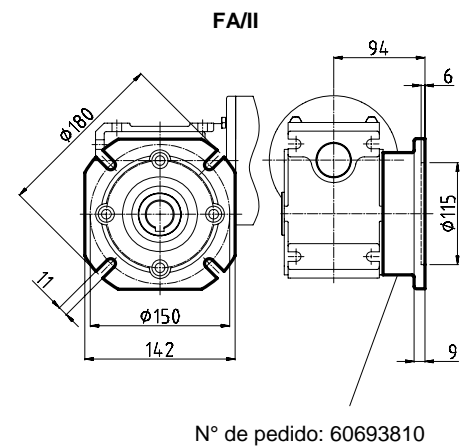
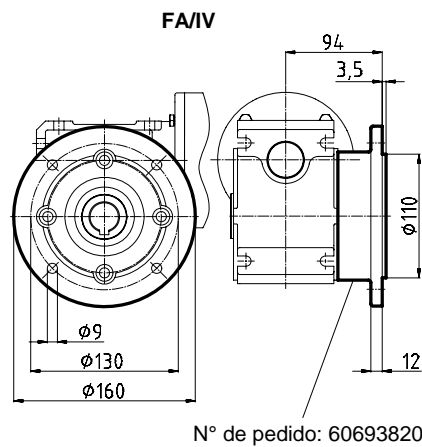
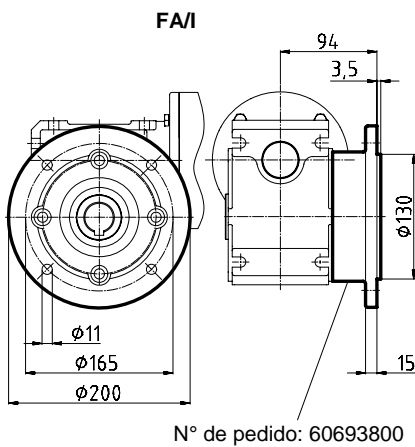
# Módulos en el lado de salida SK 1SI 63-IEC ...



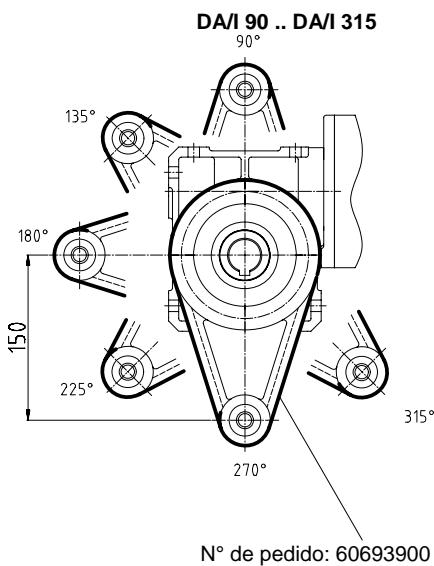
## Ejes insertables



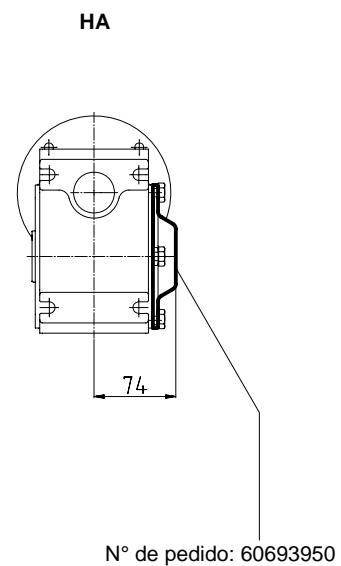
## Brida de salida B5

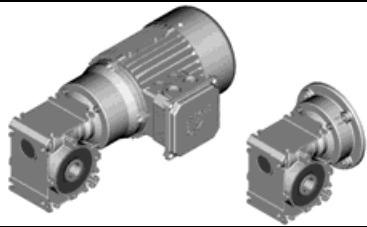


## Brazo de reacción



## Cubierta protectora

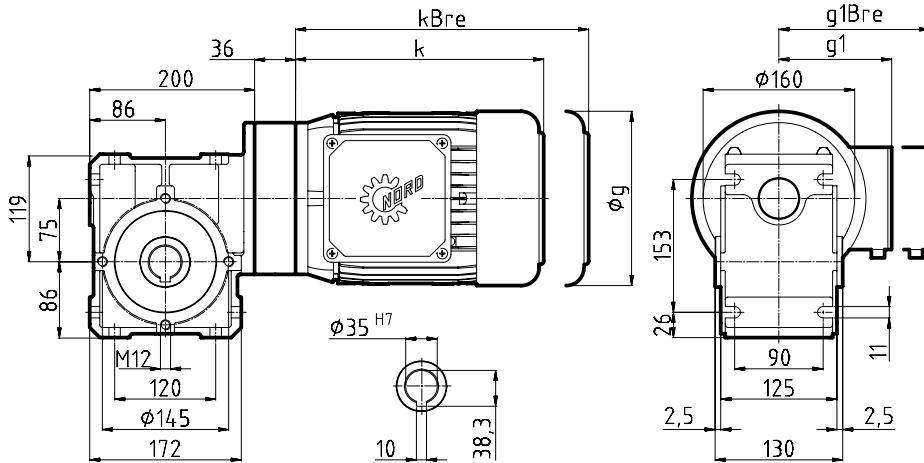




# Modelo básico SK 1SI 75-IEC ... 1 etapa



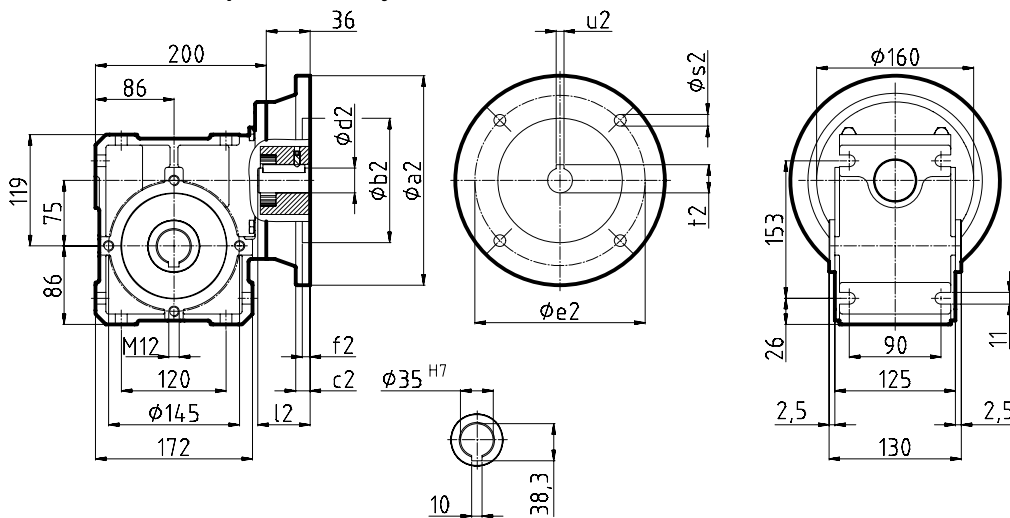
## Motorreductor de sinfín



	SK 1SI 75 – IEC71 - 71S/L	SK 1SI 75 – IEC80 - 80S/L	SK 1SI 75 – IEC90 - 90S/L	SK 1SI 75 – IEC100 - 100L	SK 1SI 75 – IEC112 - 112M
<b>g</b>	145	165	183	201	228
<b>g1</b>	124	142	147	169	179
<b>g1Bre</b>	133	143	148	159	170
<b>k</b>	214	236	276	306	326
<b>kBre</b>	272	300	351	397	419

Módulo de reductor de sinfín	
Relación $i_{sch}$	Número de pedido:
5	60791050
7,5	60791080
10	60791100
12,5	60791130
15	60791150
20	60791200
25	60791250
30	60791300
40	60791400
50	60791500
60	60791600
80	60791800
100	60791000

## Reductor de sinfín para el montaje de motores normalizados IEC



	Módulo de montaje de motor normalizado IEC														
	IEC 71 B14 C105	IEC 71 B14 C140	IEC 71 B5 A160	IEC 80 B14 C120	IEC 80 B14 C160	IEC 80 B5 A200	IEC 90 B14 C140	IEC 90 B14 C160	IEC 90 B5 A200	IEC 100 B14 C160	IEC 100 B14 C200	IEC 100 B5 A250	IEC 112 B14 C160	IEC 112 B14 C200	IEC 112 B5 A250
<b>a2</b>	105	140	160	120	160	200	140	160	200	160	200	250	160	200	250
<b>b2</b>	70	95	110	80	110	130	95	110	130	110	130	180	110	130	180
<b>c2</b>	-	-	-	-	-	-	-	-	-	-	-	12	-	-	12
<b>d2</b>	14	14	14	19	19	19	24	24	24	28	28	28	28	28	28
<b>e2</b>	85	115	130	100	130	165	115	130	165	130	165	215	130	165	215
<b>f2</b>	3,0	3,5	4	3,5	4	4	3,5	4	4	4	4	5	5	5	5
<b>l2</b>	30	30	30	40	40	40	50	50	50	60	60	60	60	60	60
<b>s2</b>	7	9	9	7	9	11	9	9	11	9	11	M12	9	11	M12
<b>t2</b>	16,3	16,3	16,3	21,8	21,8	21,8	27,3	27,3	27,3	31,3	31,3	31,3	31,3	31,3	31,3
<b>u2</b>	5	5	5	6	6	6	8	8	8	8	8	8	8	8	8
<b>N° de pedido:</b>	60795020*	60795120	60795220	60795030*	60795130	60795230	60795040*	60795140	60795240	60795050	60795150	60795250*	60795050	60795150	60795250*

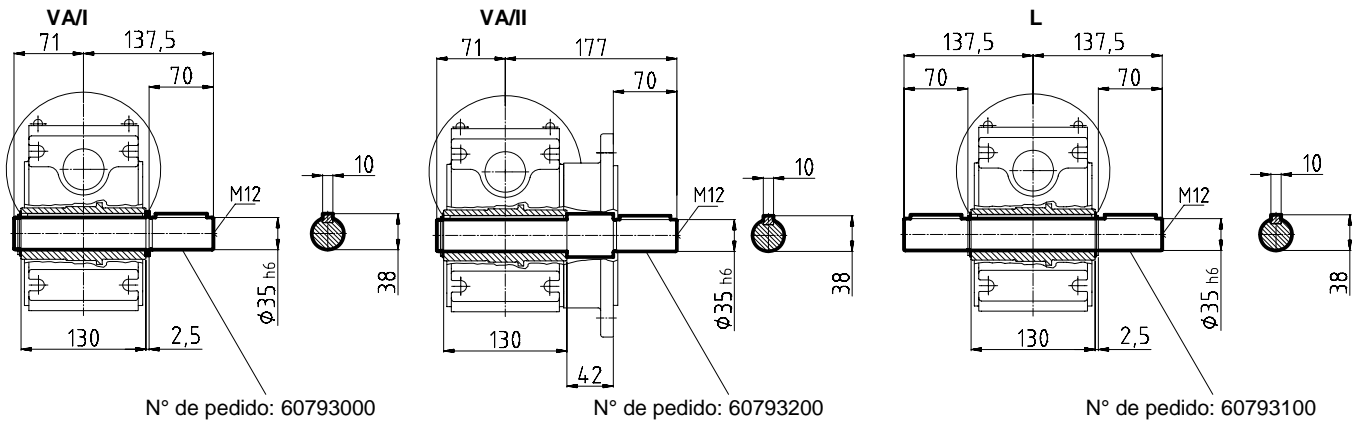
\* standard



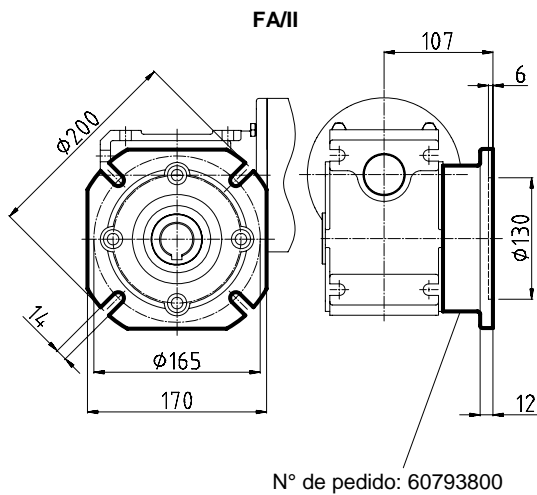
# Módulos en el lado de salida SK 1SI 75-IEC ...



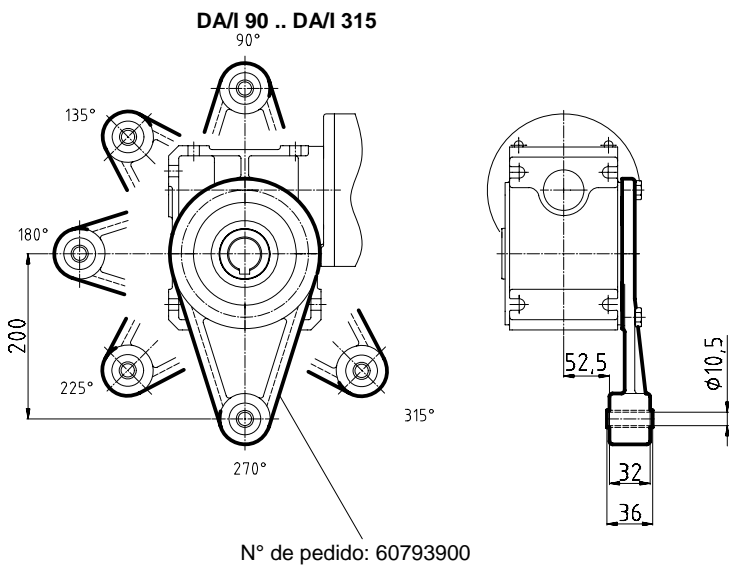
## Ejes insertables



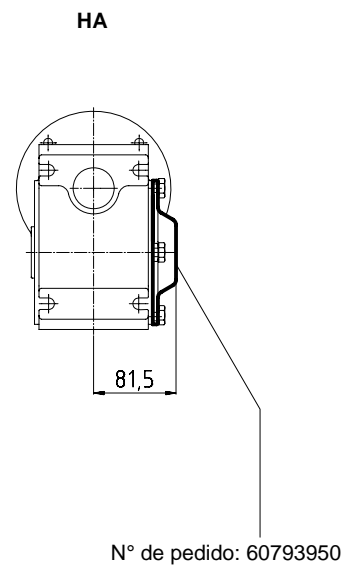
## Brida de salida B5



## Brazo de reacción



## Cubierta protectora





# Módulo

## Etapa previa de engranaje cilíndrico

### SK 1SI 40 ...50 ...63 /H10

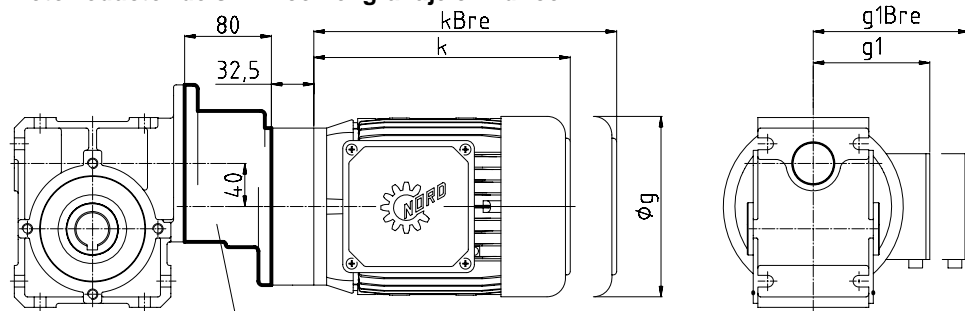


#### Etapa previa de engranaje cilíndrico modelo H10 (n° de pedido: 60494000)

La etapa previa de engranaje cilíndrico tiene una relación de reducción de  $i=10$  y es adecuada para los módulos de reductor de sinfín SK 1SI 40, SK 1SI 50 y SK 1SI 63.

Con el módulo de etapa previa de engranaje cilíndrico se pueden montar motorreductores de sinfín con engranaje cilíndrico de 2 etapas o reductores de sinfín con engranaje cilíndrico.

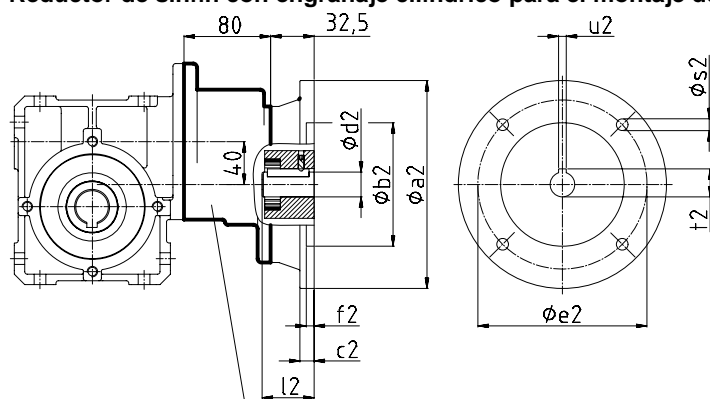
#### Motorreductor de sinfín con engranaje cilíndrico



N° de pedido: 60494000

	63S/L	71S/L		
<b>g</b>	130	145		
<b>g1</b>	115	124		
<b>g1Bre</b>	123	133		
<b>k</b>	192	214		
<b>kBre</b>	248	272		

#### Reductor de sinfín con engranaje cilíndrico para el montaje de motores normalizados IEC



N° de pedido: 60494000

	Módulo de montaje de motor normalizado IEC										
	IEC 56 B14 C105	IEC 56 B5 A120	IEC 63 B14 C90	IEC 63 B14 C120	IEC 63 B5 A140	IEC 71 B14 C105	IEC 71 B14 C140	IEC 71 B5 A160	IEC 80 B14 C120	IEC 80 B14 C160	IEC 80 B5 A200
<b>a2</b>	105	120	90	120	140	105	140	160	120	160	200
<b>b2</b>	70	80	60	80	95	70	95	110	80	110	130
<b>c2</b>	-	-	-	-	-	-	-	8	-	8	20
<b>d2</b>	9	9	11	11	11	14	14	14	19	19	19
<b>e2</b>	85	100	75	100	115	85	115	130	100	130	165
<b>f2</b>	3	3,5	3	3,5	3,5	3	3,5	4	3,5	4	4
<b>l2</b>	20	20	23	23	23	30	30	30	40	40	40
<b>s2</b>	7	7	6	7	9	7	9	9	7	9	M10
<b>t2</b>	11,4	11,4	12,8	12,8	12,8	16,3	16,3	16,3	21,8	21,8	21,8
<b>u2</b>	3	3	4	4	4	5	5	5	6	6	6
<b>N° de pedido:</b>	60495100	60495200	60495010	60495110	60495210	60495020	60495120	60495220	60495030	60495130	60495230

\* standard



# Módulo de montaje de reductor de doble sinfín SK 1SI 40 ...50 ...63 /31

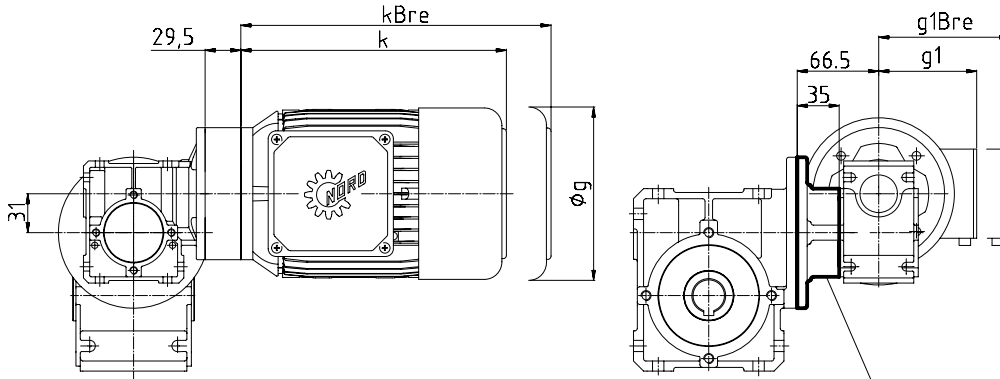


## Módulo de montaje de reductor de doble sinfín (n° de pedido: 60494100)

El módulo de montaje de reductor de doble sinfín es un adaptador que permite utilizar el módulo de reductor de sinfín SK 1SI 31 como etapa previa para los módulos de reductor de sinfín SK 1SI 40, SK 1SI 50 y SK 1SI 63.

Con el módulo de montaje de reductor de doble sinfín se pueden montar motorreductores de doble sinfín y reductores de doble sinfín.

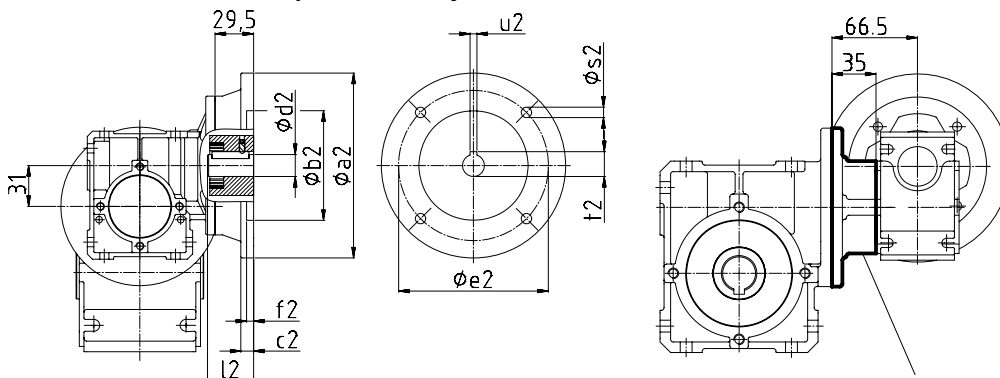
### Motorreductor de doble sinfín



N° de pedido: 60494100

	63S/L	71S/L		
<b>g</b>	130	145		
<b>g1</b>	115	124		
<b>g1Bre</b>	123	133		
<b>k</b>	192	214		
<b>kBre</b>	248	272		

### Reductor de doble sinfín para el montaje de motores normalizados IEC



N° de pedido: 60494100

	Módulo de montaje de motor normalizado IEC															
	IEC 56 B14 C105	IEC 56 B5 A120	IEC 63 B14 C90	IEC 63 B14 C120	IEC 63 B5 A140	IEC 71 B14 C105	IEC 71 B14 C140									
<b>a2</b>	105	120	90	120	140	105	140									
<b>b2</b>	70	80	60	80	95	70	95									
<b>c2</b>	-	-	-	-	8	-	8									
<b>d2</b>	9	9	11	11	11	14	14									
<b>e2</b>	85	100	75	100	115	85	115									
<b>f2</b>	3	3,5	3	3,5	3,5	3	3,5									
<b>l2</b>	20	20	23	23	23	30	30									
<b>s2</b>	7	7	6	7	9	7	9									
<b>t2</b>	11,4	11,4	12,8	12,8	12,8	16,3	16,3									
<b>u2</b>	3	3	4	4	4	5	5									
<b>N° de pedido:</b>	60395100	60395200	60395010*	60395110	60395210	60395020*	60395120									

\* standard





# Módulo de montaje de reductor de doble sinfín SK 1SI 75/40

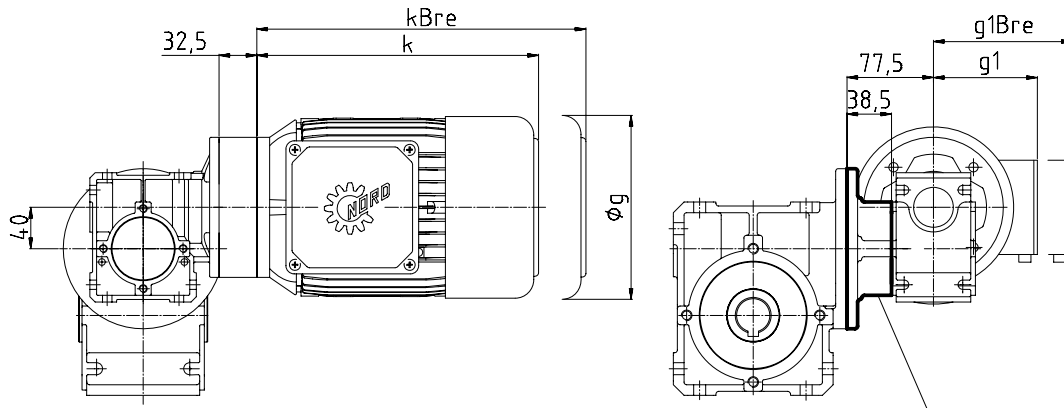


## Módulo de montaje de reductor de doble sinfín (n° de pedido: 60794000)

El módulo de montaje de reductor de doble sinfín es un adaptador que permite utilizar el módulo de reductor de sinfín SK 1SI 40 como etapa previa para el módulo de reductor de sinfín SK 1SI 75.

Con el módulo de montaje de reductor de doble sinfín se pueden montar motorreductores de dobles sinfín y reductores de dobles sinfín.

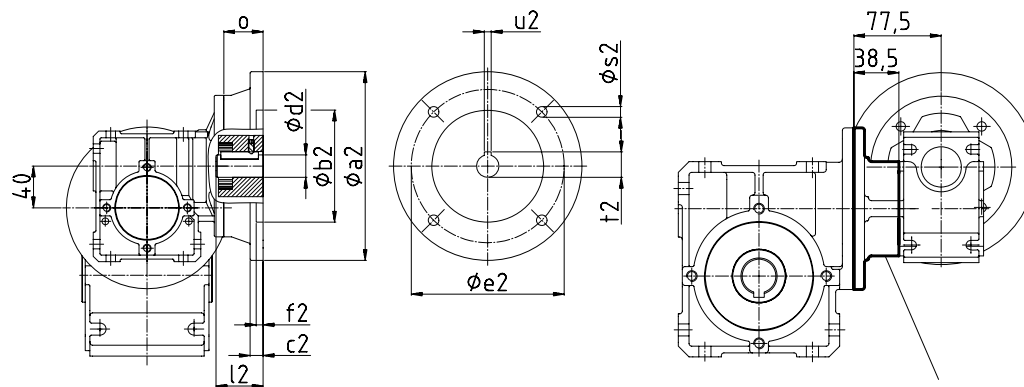
### Motorreductor de doble sinfín



N° de pedido: 60794000

	63S/L	71S/L		
<b>g</b>	130	145		
<b>g1</b>	115	124		
<b>g1Bre</b>	123	133		
<b>k</b>	192	214		
<b>kBre</b>	248	272		

### Reductor de doble sinfín para el montaje de motores normalizados IEC



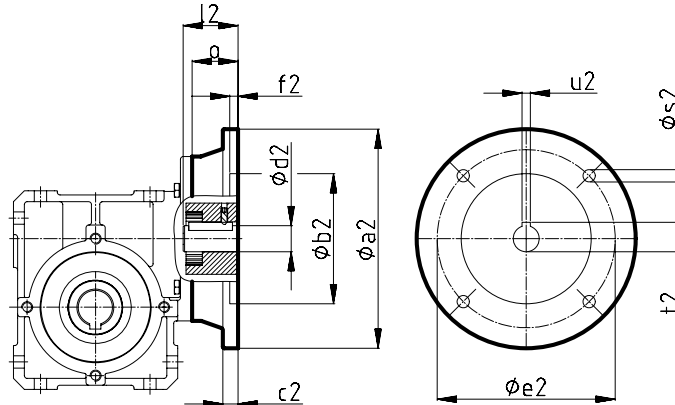
N° de pedido: 60794000

	Módulo de montaje de motor normalizado IEC												
	IEC 56 B14 C105	IEC 56 B5 A120	IEC 63 B14 C90	IEC 63 B14 C120	IEC 63 B5 A140	IEC 71 B14 C105	IEC 71 B14 C140	IEC 71 B5 A160	IEC 80 B14 C120	IEC 80 B14 C160	IEC 80 B5 A200	IEC 90 B14 C140	IEC 90 B14 C160
<b>a2</b>	105	120	90	120	140	105	140	160	120	160	200	140	160
<b>b2</b>	70	80	60	80	95	70	95	110	80	110	130	95	110
<b>c2</b>	-	-	-	-	-	-	-	8	-	8	20	-	8
<b>d2</b>	9	9	11	11	11	14	14	14	19	19	19	24	24
<b>e2</b>	85	100	75	100	115	85	115	130	100	130	165	115	130
<b>f2</b>	3	3,5	3	3,5	3,5	3	3,5	4	3,5	4	4	3,5	4
<b>l2</b>	20	20	23	23	23	30	30	30	40	40	40	50	50
<b>o</b>	32,5	32,5	32,5	32,5	32,5	32,5	32,5	32,5	32,5	32,5	32,5	45,5	45,5
<b>s2</b>	7	7	6	7	9	7	9	9	7	9	M10	9	9
<b>t2</b>	11,4	11,4	12,8	12,8	12,8	16,3	16,3	16,3	21,8	21,8	21,8	27,3	27,3
<b>u2</b>	3	3	4	4	4	5	5	5	6	6	6	8	8
<b>N° de pedido:</b>	60495100	60495200	60495010	60495110	60495210	60495020	60495120	60495220	60495030	60495130	60495230	60495040	60495140

\* standard



# Módulo de montaje de motor normalizado IEC



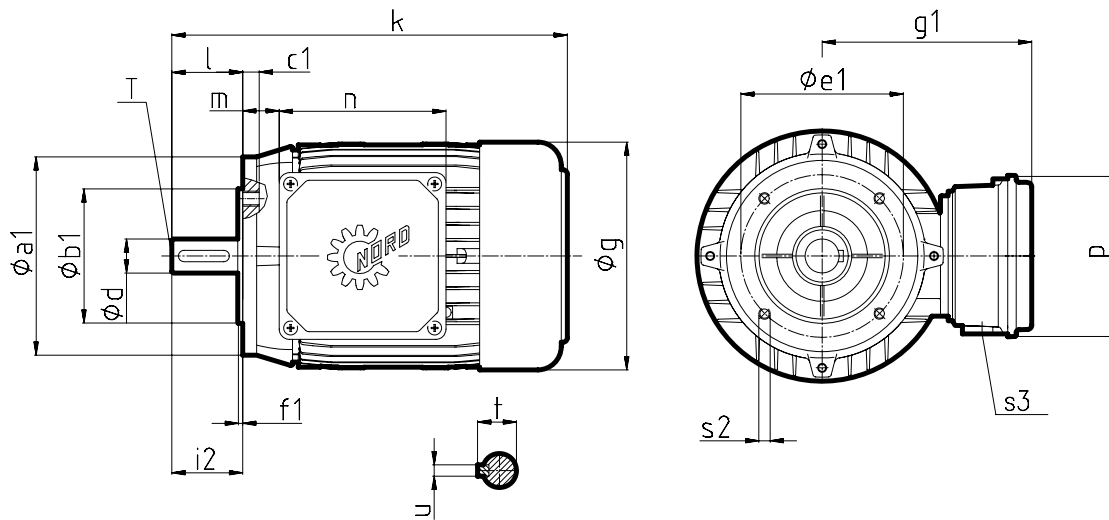
	a2	b2	e2	f2	s2	d2	l2	t2	u2	o	o	o	o	o	o
										SI 31	SI 40	SI 50	SI 63	SI 75	H10
IEC 56 B14 C105	105	70	85	3	7	9	20	11,4	3	29,5	32,5	32,5	32,5		32,5
IEC 56 B5 A120	120	80	100	3,5	7	9	20	11,4	3	29,5	32,5	32,5	32,5		32,5
IEC 63 B14 C90	90	60	75	3	6	11	23	12,8	4	29,5	32,5	32,5	32,5		32,5
IEC 63 B14 C120	120	80	100	3,5	7	11	23	12,8	4	29,5	32,5	32,5	32,5		32,5
IEC 63 B5 A140	140	95	115	3,5	9	11	23	12,8	4	29,5	32,5	32,5	32,5		32,5
IEC 71 B14 C105	105	70	85	3	7	14	30	16,3	5	29,5	32,5	32,5	32,5	36	32,5
IEC 71 B14 C140	140	95	115	3,5	9	14	30	16,3	5	29,5	32,5	32,5	32,5	36	32,5
IEC 71 B5 A160	160	110	130	4	9	14	30	16,3	5	-	32,5	32,5	32,5	36	32,5
IEC 80 B14 C120	120	80	100	3,5	7	19	40	21,8	6	-	32,5	32,5	32,5	36	32,5
IEC 80 B14 C160	160	110	130	4	9	19	40	21,8	6	-	32,5	32,5	32,5	36	32,5
IEC 80 B5 A200	200	130	165	4	M10	19	40	21,8	6	-	32,5	32,5	32,5	36	32,5
IEC 90 B14 C140	140	95	115	3,5	9	24	50	27,3	8	-	45,5	45,5	32,5	36	-
IEC 90 B14 C160	160	110	130	4	9	24	50	27,3	8	-	45,5	45,5	32,5	36	-
IEC 90 B5 A200	200	130	165	4	M10	24	50	27,3	8	-	45,5	45,5	32,5	36	-
IEC 100 B14 C160	160	110	130	4	9	28	60	31,3	8	-	-	-	-	36	-
IEC 100 B14 C200	200	130	165	4	11	28	60	31,3	8	-	-	-	-	36	-
IEC 100 B5 A250	250	180	215	5	M12	28	60	31,3	8	-	-	-	-	36	-
IEC 112 B14 C160	160	110	130	4	9	28	60	31,3	8	-	-	-	-	36	-
IEC 112 B14 C200	200	130	165	4	11	28	60	31,3	8	-	-	-	-	36	-
IEC 112 B5 A250	250	180	215	5	M12	28	60	31,3	8	-	-	-	-	36	-


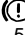


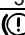
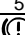
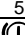
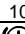
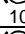
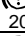
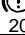

	Números de pedido					
	SK 1SI 31	SK 1SI 40	SK 1SI 50	SK 1SI 63	SK 1SI 75	SK H10
IEC 56 B14 C105	60395100	60495100	60495100	60495100	-	60495100
IEC 56 B5 A120	60395200	60495200	60495200	60495200	-	60495200
IEC 63 B14 C90	60395010 *	60495010 *	60495010 *	60495010 *	-	60495010 *
IEC 63 B14 C120	60395110	60495110	60495110	60495110	-	60495110
IEC 63 B5 A140	60395210	60495210	60495210	60495210	-	60495210
IEC 71 B14 C105	60395020 *	60495020 *	60495020 *	60495020 *	60795020 *	60495020 *
IEC 71 B14 C140	60395120	60495120	60495120	60495120	60795120	60495120
IEC 71 B5 A160	-	60495220	60495220	60495220	60795220	60495220
IEC 80 B14 C120	-	60495030 *	60495030 *	60495030 *	60795030 *	60495030 *
IEC 80 B14 C160	-	60495130	60495130	60495130	60795130	60495130
IEC 80 B5 A200	-	60495230	60495230	60495230	60795230	60495230
IEC 90 B14 C140	-	60495040 *	60495040 *	60695040 *	60795040 *	-
IEC 90 B14 C160	-	60495140	60495140	60695140	60795140	-
IEC 90 B5 A200	-	60495240	60495240	60695240	60795240	-
IEC 100 B14 C160	-	-	-	-	60795050	-
IEC 100 B14 C200	-	-	-	-	60795150	-
IEC 100 B5 A250	-	-	-	-	60795250 *	-
IEC 112 B14 C160	-	-	-	-	60795050	-
IEC 112 B14 C200	-	-	-	-	60795150	-
IEC 112 B5 A250	-	-	-	-	60795250 *	-

\* standard



## Módulo de motor AC IEC / motor con freno



	MB [Nm]	P1 [kW]	n1 [min <sup>-1</sup> ]	a1 b1	 [kg]	k	c1 e1	d T	t u	f1 s2	g g1	i2 l	s3 n	m p	N° de pedido:
63S/4 B14 C90	-	0,12	1665	90 60	3,6	215	8 75	11 M4	12,5 4	2,5 M5	130 115	23 23	M20 100	12 100	31010020
63L/4 B14 C90	-	0,18	1690	90 60	4,2	215	8 75	11 M4	12,5 4	2,5 M5	130 115	23 23	M20 100	12 100	31510020
71S/4 B14 C105	-	0,25	1725	105 70	5,4	244	12 85	14 M5	16 5	2,5 M6	145 124	30 30	M20 100	20 100	32010020
71L/4 B14 C105	-	0,37	1705	105 70	6,3	244	12 85	14 M5	16 5	2,5 M6	145 124	30 30	M20 100	20 100	32510020
80S/4 B14 C120	-	0,55	1715	120 80	8	276	12 100	19 M6	21,5 6	3,0 M6	165 142	40 40	M25 114	22 114	33010020
80L/4 B14 C120	-	0,75	1720	120 80	9	276	12 100	19 M6	21,5 6	3,0 M6	165 142	40 40	M25 114	22 114	33510020
90S/4 B14 C140	-	1,1	1735	140 95	12	326	15 115	24 M8	27 8	3,0 M8	183 147	50 50	M25 114	26 114	34010020
90L/4 B14 C140	-	1,5	1730	140 95	14	326	15 115	24 M8	27 8	3,0 M8	183 147	50 50	M25 114	26 114	34510020
100L/4 B5 A250	-	2,2	1725	250 180	24	366	15 215	28 M10	31 8	4 14	201 169	60 60	M32 114	32 114	35010000
100LA/4 B5 A250	-	3,0	1735	250 180	27	366	15 215	28 M10	31 8	4 14	201 169	60 60	M32 114	32 114	35510000
112M/4 B5 A250	-	4,0	1740	250 180	36	386	15 215	28 M10	31 8	4 14	228 179	60 60	M32 114	45 114	36010000
<b>Motores con freno:</b>															
63S/4 BRE5 B14 C90	 5	0,12	1665	90 60	5,6	271	8 75	11 M4	12,5 4	2,5 M5	130 123	23 23	M20 132	19 87	31010044
63L/4 BRE5 B14 C90	 5	0,18	1690	90 60	6,2	271	8 75	11 M4	12,5 4	2,5 M5	130 123	23 23	M20 132	19 87	31510044
71S/4 BRE5 B14 C105	 5	0,25	1725	105 70	7,4	302	12 85	14 M5	16 5	2,5 M6	146 133	30 30	M20 132	27 87	32010044
71L/4 BRE5 B14 C105	 5	0,37	1705	105 70	8,3	302	12 85	14 M5	16 5	2,5 M6	146 133	30 30	M20 132	27 87	32510044
80S/4 BRE5 B14 C120	 5	0,55	1715	120 80	11	340	12 100	19 M6	21,5 6	3,0 M6	165 143	40 40	M25 153	26 108	33010046
80L/4 BRE10 B14 C120	 10	0,75	1720	120 80	12	340	12 100	19 M6	21,5 6	3,0 M6	165 143	40 40	M25 153	26 108	33510044
90S/4 BRE10 B14 C140	 10	1,1	1735	140 95	17	401	15 115	11 165	27 8	3,0 M8	183 148	50 50	M25 153	30 108	34010046
90L/4 BRE20 B14 C140	 20	1,5	1730	140 95	19	401	15 115	24 M8	27 8	3,0 M8	183 148	50 50	M25 153	30 108	34510044
100L/4 BRE20 B5 A 250	 20	2,2	1725	250 180	31	457	15 215	28 M10	31 8	4 14	201 159	60 60	M25 153	36 108	35010040
100LA/4 BRE40 B5 A 250	 40	3,0	1735	250 180	34	479	15 215	28 M10	31 8	4 14	201 159	60 60	M25 153	36 108	35510041
112M/4 BRE40 B5 A250	 40	4,0	1740	250 180	46	598	15 215	28 M10	31 8	4 14	228 170	60 60	M25 153	49 108	36010041

460V 60Hz / S1 / IP55 véase página 13



# Módulo

## Eje de entrada libre – modelo W

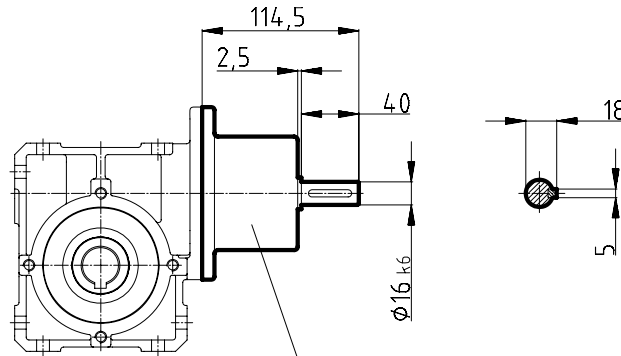
### SK 1SI 40 ...50 ...63 ...75 - W



#### Módulo de eje de entrada libre – modelo W

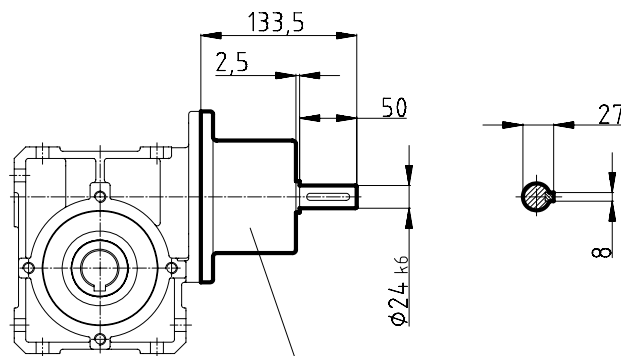
El módulo de eje de entrada libre – modelo W permite un eje de entrada libre en los módulos de reductor de sinfín SK 1SI 40, SK 1SI 50, SK 1SI 63, SK 1SI 75 y en la etapa previa de engranaje cilíndrico H10.

#### SK 1SI 40, SK 1SI 50, SK 1SI 63 - W



N° de pedido: 60494200

#### SK 1SI 75 - W



N° de pedido: 60794200



<input type="checkbox"/> Pedido  <input type="checkbox"/> Solicitud de información  Fecha de entrega: _____	Empresa: _____ Nombre: _____ Calle: _____ Localidad: _____ Fecha: _____ Teléfono: _____ Telefax: _____ E-Mail: _____
---	---

### Pedido / Solicitud de información de módulos

Pieza	Número de pedido	Pieza	Número de pedido	Pieza	Número de pedido	Pieza	Número de pedido

### Pedido / Solicitud de información de unidades de accionamiento ensambladas

<b>Modelo básico</b>	Tamaño del reductor	Etapa previa (opcional)	Tamaño del motor	Motor	Freno (opcional)
	31	/H10	63	63S 63L	BRE5
	40	/31	71	71S 71L	BRE10
	50	/40	80	80S 80L	BRE20
	63		90	90S 90L	
	75		100	100L..100LA/4	
			112	112M	

Motorreductor: **SK 1 SI** \_\_\_\_\_ - **IEC** \_\_\_\_\_ - \_\_\_\_\_ / 4 \_\_\_\_\_

<b>Modelo básico</b>	Tamaño del reductor	Etapa previa (opcional)	Tamaño del motor	Brida de motor
	31	/H10	56	B14 C90 B14 C105
	40	/31	63	B14 C120 B14 C140
	50	/40	71	B14 C160
	63		80	B5 A120 B5 A140
	75		90	B5 A160 B5 A200
			100	
			112	

Reductor tipo IEC **SK 1 SI** \_\_\_\_\_ — **IEC** \_\_\_\_\_

<b>Modelo básico</b>	Tamaño del reductor	Etapa previa (opcional)
	40	/H10
	50	
	63	
	75	

Reductor tipo W: **SK 1 SI** \_\_\_\_\_ — **W** \_\_\_\_\_

Transmisión i<sub>ges</sub>: \_\_\_\_\_ Número de unidades: \_\_\_\_\_

Módulos montados y diseños:	Eje insertable	Brida	Brazo de Par		Cubierta	Etapa previa	Reductor de	Caja de
		VA/I	FA/...	DA/I	90°	HA	T1	U1
	VB/I	FB/...	DA/II	135°	HB	T2	U2	KK2/...
	VA/II	FF/...	DA/III	180°		T3	U3	KK3/...
	VB/II		DB/I	225°		T4	U4	KK4/...
(Marque con x)	L	.../I	DB/II	270°			U5	
		.../II	DB/III	315°			U6	.../I
		.../III					U7	.../II
		.../IV					U8	.../III
								.../IV

(Diseños, véase página 8)



## Notas



### Modelos especiales

Los reductores de sinfín UNIVERSAL se pueden suministrar adicionalmente a la serie SI (modelo normal) también como modelo especial con el nombre SIS con un suplemento de precio:

#### 1) Ejes de salida con dimensiones especiales

La serie de reductores de sinfín UNIVERSAL modelo SI tiene ejes huecos en el lado de salida con diámetros convencionales de forma standard. Para series grandes, el reductor ofrece la posibilidad de aceptar ejes huecos de mayor diámetro.

Diámetros de eje hueco					
Ejes huecos con chaveteros según DIN 6885 Hoja 1					
Typ	SK 1SI 31	SK 1SI 40	SK 1SI 50	SK 1SI 63	SK 1SI 75
SI	14 mm	18 mm	25 mm	25 mm	35 mm
SIS	17 mm*	25 mm*	30 mm*	42 mm*	50 mm*

\*) Valores máximos

#### 1a) Ejes de salida de materiales especiales

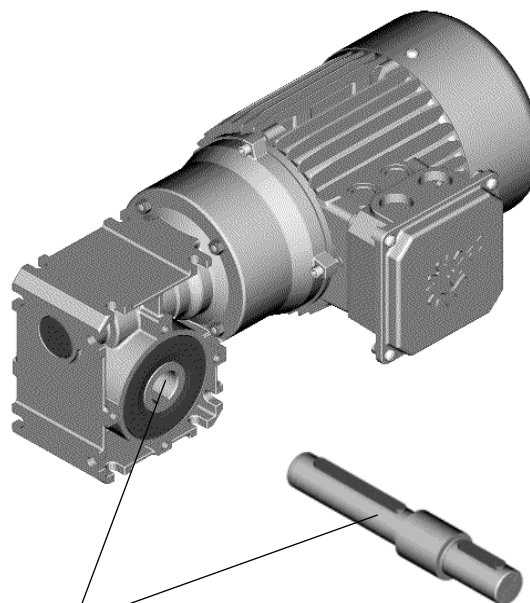
#### 2) Bridas de salida con dimensiones especiales

#### 3) Lubricantes especiales

#### 4) El montaje del reductor modelo SIS se realiza según se especifique en el pedido y en corto plazo. El suplemento de precio depende del volumen del pedido.

➤ Los suplementos de precios para las posiciones 1 - 4 dependen del volumen del pedido.

Consúltenos.



**SIS:**  
Ejes de salida con dimensiones distintas a las del modelo normal

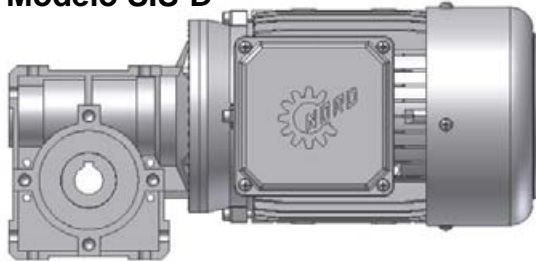


# Reductores sinfín UNIVERSAL

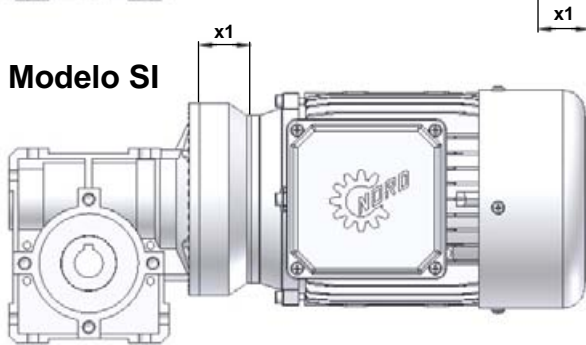
## Modelo SIS-D

*info*

**Modelo SIS-D**



**Modelo SI**



- Montaje directo al motor sin acoplamiento
- Nomenclatura SIS - D

SK ...	x1 = Reducción de la longitud total			
	63S/L	71S/L	80S/L	90S/L
SIS-D 31 → SI 31	29,5	29,5	-	-
SIS-D 40 → SI 40	32,5	32,5	32,5	-
SIS-D 50 → SI 50	-	32,5	32,5	45,5
SIS-D 63 → SI 63	-	-	32,5	32,5

- El suplemento de precio para el modelo SIS – D depende del volumen del pedido.

**Consúltenos.**





# Reductores de sinfín SM

## Índice



	Página
1. <b>La carcasa del SM</b> .....	81
2. <b>Nomenclatura</b> .....	82
3. <b>Posiciones de montaje</b> .....	83
4. <b>Disposición de la caja de bornes y de las entradas de cables</b> .....	83
5. <b>Características técnicas</b>	
Pares .....	84
Relaciones de reducción .....	*
Rendimiento .....	*
Lubricación .....	*
Condiciones ambientales .....	*
Irreversibilidad .....	*
Fuerzas radiales y fuerzas axiales .....	84
Notas sobre los planos de dimensiones .....	*
Selección de reductor .....	*
Estructura de las listas de selección .....	84
6. <b>Lista de selección de reductores y motorreductores de sinfín con prerreducción de engranaje cilíndrico 4 polos 60 Hz</b> .....	85
7. <b>Dimensiones de los motorreductores de sinfín</b> .....	96
8. <b>Lista de selección M 2max</b> .....	105

\*) Encontrará más información al respecto a partir de la página 9 (capítulo SI) o en Internet bajo [www.nord.com](http://www.nord.com).

### Cárter del reductor con superficie lisa

- Los reductores de sinfín de la serie SK 1SM... se han desarrollado según el principio del cárter monobloque.
- Los motorreductores de sinfín SM tienen un cárter de aluminio de una pieza con contornos de superficie muy lisa, por lo que pueden limpiarse fácilmente e impide que la suciedad se sedimente rápidamente.
- Todos los alojamientos de rodamientos están integrados en el cárter monobloque – el cárter no está partido. Este principio permite la mayor exactitud en la producción ya que todo el mecanizado se realiza en una sola estacada.. Este concepto de carcasa en bloque se distingue por sus máximas rigidez y firmeza. No hay juntas separadoras que tengan que soportar fuerzas radiales o pares entre el lado de salida y el cárter del reductor.
- Las patas y las bridas forman parte del cárter de fundición del reductor, lo que garantiza la mayor seguridad de funcionamiento a la mayor carga radial.
- Las relaciones de reducción son prácticamente idénticas a las de las series SI, SIS y SIS-D de reductores de sinfín NORD.
- Los motorreductores de sinfín SM se pueden adquirir como variante de 1 etapa modelo SK 1SM... y de 2 etapas como motorreductor de sinfín con engranaje cilíndrico modelo SK 2SM...
- Los motorreductores de sinfín SM tienen de serie un revestimiento de pintura.

#### Geometría de superficie lisa diáfana





# Nomenclatura



Modelos de reductor con eje hueco	Modelos de reductor con eje macizo	Modelos de accionamiento
<p><b>AX</b> = Modelo de patas con eje hueco, Carcasa SM con fijación de patas</p> <p><b>AF</b> = Modelo de brida con eje hueco, Carcasa SM con brida de salida B5 integrada</p> <p><b>AZ</b> = Modelo de brida con eje hueco, Carcasa SM con brida de salida B14 integrada</p> <p><b>AZD</b> = Igual que el anterior pero además con brazo de reacción</p>	<p><b>(VX)</b> Modelo de patas con eje macizo, Carcasa SM con fijación de patas</p> <p><b>VF</b> = Modelo de brida con eje macizo, Carcasa SM con brida de salida B5 integrada</p> <p><b>VZ</b> = Modelo de brida con eje macizo, Carcasa SM con brida de salida B14 integrada</p> <p><b>LX</b> = Eje macizo a ambos lados, Carcasa SM con fijación de patas</p> <p><b>VZD</b> = Como VZ, pero además con brazo de reacción</p>	<p>– <b>63S/4</b>  <b>hasta</b> = Montaje directo de motor  – <b>90L/4</b></p>

## Ejemplo de pedido

SK	Reductor				-	Motor			
	1	SM	50	VF		71	L	/4	BRE 5
Getriebebau NORD	Número de etapas del reductor 1= 1 etapa 2= 2 etapas	Modelo de reductor Reductor helicoidal de montaje directo al motor	Tamaño del reductor	Modelo de reductor aquí: Eje macizo, Carcasa SM, Brida B5		Tamaño del motor	Letra identificadora de la potencia	Número de polos del motor	Opciones del motor aquí: Freno 5Nm

**Junto al nombre del modelo, en sus pedidos especifique además:**

- Relación de reducción total  $i_{ges}$
- Posición de montaje (véase página 83)

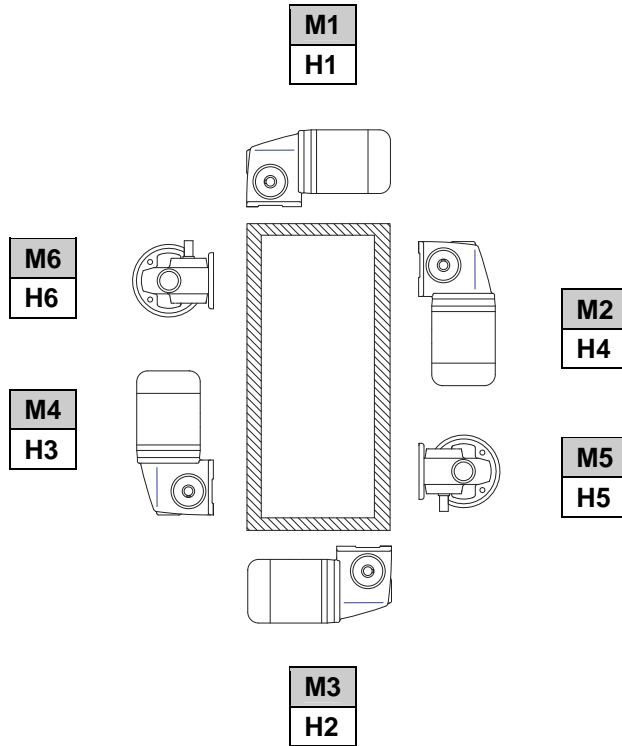


# Motorreductores de sinfín - SM

## Posiciones de montaje



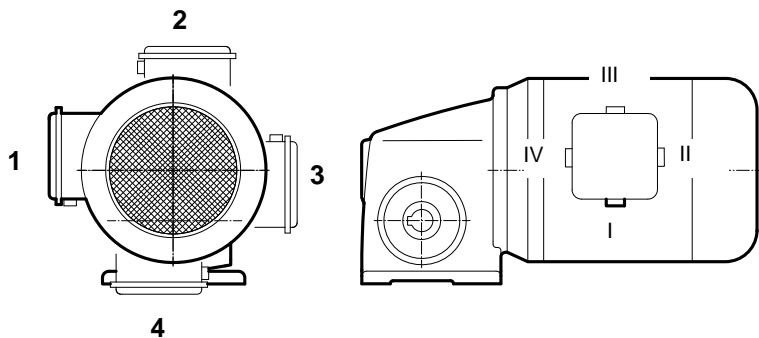
### Posiciones de montaje – Nueva nomenclatura



Getriebebau NORD distingue seis posiciones de montaje de reductores y motorreductores, M1 a M6, como se representa en la siguiente figura.

Todos los reductores de sinfín SM se pueden utilizar también en posiciones de montaje no representadas aquí. Consúltenos.

### Disposición de la caja de bornes y de las entradas de cables



#### **Modelo normal:**

Caja de bornes en 1,  
Entrada de cables en I

Si desea otra ejecución, especifíquelo en el pedido.

En los motores con freno, es preferible utilizar I y III como entrada de cables.

**Especifique la situación de la caja de bornes y de las entradas de cables.**



# Motorreductores de sinfín – SM

## Características técnicas



### Pares

Los pares máximos de salida  $M_{2max}$  representan los límites de carga bajo una carga constante. El dimensionado correcto se realiza según el capítulo de selección de reductores bajo observación de los factores de servicio.

Pares máximos de salida $M_{2max}$ a $n_1=1750 \text{ min}^{-1}$				
SK 1SM 31 ... 63				
Typ	SK 1SM 31	SK 1SM 40	SK 1SM 50	SK 1SM 63
$M_{2max}$	30 Nm	50 Nm	90 Nm	160 Nm
SK 2SM 40 ... 63				
Typ		SK 2SM 40	SK 2SM 50	SK 2SM 63
$M_{2max}$		74 Nm	133 Nm	246 Nm



### Fuerzas radiales

En las listas de selección se reflejan las fuerzas radiales admisibles  $F_R$  y  $F_{RF}$  que junto con los pares  $M_2$  pueden actuar sobre los ejes de salida. El cálculo de los valores para fuerzas radiales se basa en el punto medio de los ejes macizos de salida. Con otros puntos de aplicación o con ejes especiales de salida, la fuerza radial admisible puede verse reducida, consúltenos.

Los valores  $F_R$  tienen validez para los ejes de salida de reductores con patas. Los valores  $F_{RF}$  tienen validez para los ejes macizos de salida de reductores con brida (complemento de nombre: VF). Para una aplicación de la fuerza en el centro del eje hueco de salida (complemento de nombre: AZ), la fuerza radial admisible es de  $2xF_R$ .

El cálculo de las fuerzas radiales admisibles se basa en la dirección desfavorable de la fuerza y tiene en cuenta el rodamiento del reductor, la carcasa de éste y los ejes de salida.

### Estructura de las listas de selección

$P_1$ [kW]	$n_2$ [min-1]	$M_2$ [Nm]	$f_B$	$i_{ges}$	$i_{sch}$	$i_{vor}$	$F_R$ [N]	$F_{RF}$ [N]	Modelo		
<b>Potencia nominal del motor (60Hz, 4 polos)</b>	Velocidad de salida del reductor (60Hz, 4 polos)	Par de salida * Par máx. de salida para $f_B=0,8$	Factor de funcionamiento	Transmisión total del reductor	Transmisión del reductor Etapa del reductor helicoidal	Transmisión del reductor Etapa previa de engranaje cilíndrico	Fuerza transversal admisible en el lado de salida con eje macizo	Fuerza transversal admisible en el lado de salida con eje macizo Para brida de salida B5	Nombre del modelo del motorreductor helicoidal con engranaje cilíndrico completo. En los pedidos, especifique además la transmisión total del reductor $i_{ges}$ y la posición de montaje	Peso del motorreductor completo	Página del plano a escala



# Motorreductores de sinfín SM 4 polos 60Hz



0,12kW


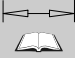
P <sub>1</sub> [kW]	n <sub>2</sub> [min-1]	M <sub>2</sub> [Nm]	f <sub>B</sub>	i <sub>ges</sub>	i <sub>sch</sub>	i <sub>vor</sub>	F <sub>R</sub> [N]	F <sub>RF</sub> [N]	Modelo	kg	mm				
<b>0,12</b>	334	3	7,8	5	5		1660	1860	<b>SK 1SM 31 - 63S/4</b>	<b>5,0</b>	<b>90/1</b>				
	223	4	6,4	7,5	7,5		1860	1860							
	167	5	4,7	10	10		1850	1850							
	134	7	3,7	12,5	12,5		1850	1850							
	111	7	4,0	15	15		1850	1850							
	84	9	2,9	20	20		1840	1840							
	67	11	2,3	25	25		1830	1830							
	56	11	2,6	30	30		1830	1830							
	42	14	2,0	40	40		1820	1820							
	33	15	1,7	50	50		1810	1810							
	28	17	1,4	60	60		1790	1790							
	21	20	1,1	80	80		1770	1770							
	17	21	1,0	100	100		1760	1760							
		33	17	2,5	50	50		1870				1870	<b>SK 1SM 40 - 63S/4</b>	<b>7,0</b>	<b>92/3</b>
		28	19	2,1	60	60		1860				1860			
	21	23	1,6	80	80		1850	1850							
	17	25	1,4	100	100		1830	1830							
	67	14	4,0	25	5	5	1880	1880	<b>SK 2SM 40 - 63S/4</b>	<b>8,0</b>	<b>92/3/8</b>				
	45	20	3,3	37,5	7,5	5	1860	1860							
	33	25	2,5	50	10	5	1830	1830							
	27	30	2,0	62,5	12,5	5	1800	1800							
	22	33	2,2	75	15	5	1780	1780							
	17	42	1,6	100	20	5	1700	1700							
	13	48	1,3	125	25	5	1630	1630							
	11	49	1,5	150	30	5	1610	1610							
	8,4	59	1,2	200	40	5	1480	1480							
	6,7	67	0,9	250	50	5	1330	1330							
	5,6	* 75	0,8	300	60	5	1140	1140							
	4,2	* 69	0,8	400	80	5	1290	1290							
	3,3	* 64	0,8	500	100	5	1390	1390							
	17	44	2,7	100	20	5	3490	3490	<b>SK 2SM 50 - 63S/4</b>	<b>10,0</b>	<b>94/5/8</b>				
	13	51	2,2	125	25	5	3440	3440							
	11	54	2,5	150	30	5	3430	3430							
	8,4	63	1,9	200	40	5	3360	3360							
	6,7	72	1,6	250	50	5	3290	3290							
	5,6	80	1,3	300	60	5	3210	3210							
	4,2	91	1,1	400	80	5	3090	3090							
	3,3	100	0,9	500	100	5	2980	2980							

0,12kW



**Motorreductores de sinfín  
SM  
4 polos 60Hz**



P <sub>1</sub> [kW]	n <sub>2</sub> [min-1]	M <sub>2</sub> [Nm]	f <sub>B</sub>	i <sub>ges</sub>	i <sub>sch</sub>	i <sub>vor</sub>	F <sub>R</sub> [N]	F <sub>RF</sub> [N]	Modelo	 kg	 mm
0,12	8,4	67	3,2	200	40	5	5510	5510	SK 2SM 63 - 63S/4	12,0	96/7/8
	6,7	77	2,6	250	50	5	5470	5470			
	5,6	84	2,3	300	60	5	5440	5440			
	4,6	111	2,1	360 *	40	9	5310	5310			
	4,3	112	1,9	390 *	50	7,8	5300	5300			
	4,2	96	1,8	400	80	5	5390	5390			
	3,7	127	1,7	450 *	50	9	5210	5210			
	3,3	106	1,5	500	100	5	5330	5330			
	3,1	137	1,5	540 *	60	9	5140	5140			


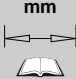
\* Dimensiones para SK 2SM 63 en función de la reducción, véase página 105



# Motorreductores de sinfín SM 4 polos 60Hz



0,18kW

P <sub>1</sub> [kW]	n <sub>2</sub> [min-1]	M <sub>2</sub> [Nm]	f <sub>B</sub>	i <sub>ges</sub>	i <sub>sch</sub>	i <sub>vor</sub>	F <sub>R</sub> [N]	F <sub>RF</sub> [N]	Modelo	 kg	 mm			
<b>0,18</b>	326	5	5,1	5	5		1660	1860	<b>SK 1SM 31 - 63L/4</b>	<b>6,0</b>	<b>90/1</b>			
	217	6	4,2	7,5	7,5		1850	1850						
	163	8	3,1	10	10		1840	1840						
	130	10	2,4	12,5	12,5		1840	1840						
	109	11	2,6	15	15		1830	1830						
	82	14	1,9	20	20		1820	1820						
	65	17	1,5	25	25		1800	1800						
	54	17	1,7	30	30		1790	1790						
	41	21	1,3	40	40		1760	1760						
	33	24	1,1	50	50		1730	1730						
	27	27	0,9	60	60		1700	1700						
	82	15	3,0	20	20		1880	1880				<b>SK 1SM 40 - 63L/4</b>	<b>7,0</b>	<b>92/3</b>
	65	18	2,3	25	25		1870	1870						
54	19	2,6	30	30		1860	1860							
41	23	2,0	40	40		1840	1840							
33	26	1,6	50	50		1820	1820							
27	29	1,4	60	60		1810	1810							
20	35	1,1	80	80		1770	1770							
16	38	0,9	100	100		1740	1740							
65	22	2,6	25	5	5	1850	1850	<b>SK 2SM 40 - 63L/4</b>	<b>9,0</b>	<b>92/3/8</b>				
43	30	2,2	37,5	7,5	5	1800	1800							
33	39	1,6	50	10	5	1730	1730							
26	47	1,3	62,5	12,5	5	1650	1650							
22	51	1,4	75	15	5	1590	1590							
16	64	1,0	100	20	5	1380	1380							
13	74	0,9	125	25	5	1170	1170							
11	76	1,0	150	30	5	1110	1110							
33	41	2,8	50	10	5	3500	3500	<b>SK 2SM 50 - 63L/4</b>	<b>10,0</b>	<b>94/5/8</b>				
26	49	2,2	62,5	12,5	5	3460	3460							
22	54	2,4	75	15	5	3430	3430							
16	67	1,8	100	20	5	3330	3330							
13	79	1,4	125	25	5	3220	3220							
11	82	1,6	150	30	5	3190	3190							
8,2	97	1,3	200	40	5	3010	3010							
6,5	111	1,0	250	50	5	2810	2810							
5,4	123	0,9	300	60	5	2580	2580							


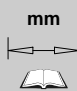


0,18kW



## Motorreductores de sinfín SM 4 polos 50Hz



P <sub>1</sub> [kW]	n <sub>2</sub> [min-1]	M <sub>2</sub> [Nm]	f <sub>B</sub>	i <sub>ges</sub>	i <sub>sch</sub>	i <sub>vor</sub>	F <sub>R</sub> [N]	F <sub>RF</sub> [N]	Modelo	 kg	 mm
0,18	21	63	3,4	78 *	10	7,8	5520	5520	SK 2SM 63 - 63L/4	13,0	96/7/8
	18	72	3,0	90 *	10	9	5490	5490			
	16	70	3,1	100	20	5	5500	5500			
	16	59	3,3	104 *	40	2,6	5530	5530			
	14	84	2,9	117 *	15	7,8	5440	5440			
	13	82	2,5	125	25	5	5450	5450			
	13	69	2,7	130 *	50	2,6	5500	5500			
	11	85	2,8	150	30	5	5440	5440			
	9,1	120	1,9	180 *	20	9	5250	5250			
	8,2	103	2,1	200	40	5	5350	5350			
	6,5	119	1,7	250	50	5	5260	5260			
	5,4	130	1,5	300	60	5	5190	5190			
	4,5	171	1,4	360 *	40	9	4850	4850			
	4,2	173	1,3	390 *	50	7,8	4830	4830			
	4,1	148	1,2	400	80	5	5050	5050			
	3,6	195	1,1	450 *	50	9	4590	4590			
	3,3	163	1,0	500	100	5	4920	4920			
3,0	211	1,0	540 *	60	9	4390	4390				



\* Dimensiones para SK 2SM 63 en función de la reducción, véase página 105



# Motorreductores de sinfín SM 4 polos 50Hz



**0,25kW**


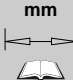
P <sub>1</sub> [kW]	n <sub>2</sub> [min-1]	M <sub>2</sub> [Nm]	f <sub>B</sub>	i <sub>ges</sub>	i <sub>sch</sub>	i <sub>vor</sub>	F <sub>R</sub> [N]	F <sub>RF</sub> [N]	Modelo	 Kg	 mm
<b>0,25</b>	338	6	3,8	5	5		1620	1850	<b>SK 1SM 31 - 71S/4</b>	<b>7,0</b>	<b>90/1</b>
	225	9	3,1	7,5	7,5		1830	1840			
	169	11	2,3	10	10		1830	1830			
	135	13	1,8	12,5	12,5		1820	1820			
	113	15	1,9	15	15		1810	1810			
	85	19	1,4	20	20		1780	1780			
	68	22	1,1	25	25		1750	1750			
	56	23	1,3	30	30		1740	1740			
	42	28	1,0	40	40		1680	1680			
	34	32	0,8	50	50		1630	1630			
	135	14	2,9	12,5	12,5		1880	1880	<b>SK 1SM 40 - 71S/4</b>	<b>9,0</b>	<b>92/3</b>
	113	16	3,1	15	15		1870	1870			
	85	20	2,2	20	20		1860	1860			
	68	24	1,7	25	25		1840	1840			
	56	25	2,0	30	30		1830	1830			
	42	31	1,5	40	40		1800	1800			
	34	35	1,2	50	50		1760	1760			
	28	39	1,0	60	60		1730	1730			
	21	46	0,8	80	80		1650	1650			
	68	29	1,9	25	5	5	1810	1810			
	45	41	1,6	37,5	7,5	5	1710	1710			
	34	52	1,2	50	10	5	1580	1580			
	27	63	1,0	62,5	12,5	5	1410	1410			
	23	69	1,0	75	15	5	1290	1290			
	17	86	0,8	100	20	5	740	740			
	68	25	3,0	25	25		3560	3560	<b>SK 1SM 50 - 71S/4</b>	<b>10,0</b>	<b>94/5</b>
	56	28	3,3	30	30		3550	3550			
	42	34	2,4	40	40		3530	3530			
	34	40	1,9	50	50		3510	3510			
	28	44	1,7	60	60		3490	3490			
	21	52	1,3	80	80		3440	3440			
	17	59	1,0	100	100		3390	3390			
	68	30	3,3	25	5	5	3550	3550			
	45	42	2,8	37,5	7,5	5	3500	3500			
	34	54	2,1	50	10	5	3420	3420			
	27	65	1,6	62,5	12,5	5	3340	3340			
	23	72	1,8	75	15	5	3290	3290			
	17	90	1,3	100	20	5	3090	3090			
	14	106	1,1	125	25	5	2880	2880			
	11	110	1,2	150	30	5	2820	2820			
	8,5	130	0,9	200	40	5	2440	2440			
	6,8	148	0,8	250	50	5	1960	1960			

0,25kW



## Motorreductores de sinfín SM 4 polos 60Hz



P <sub>1</sub> [kW]	n <sub>2</sub> [min-1]	M <sub>2</sub> [Nm]	f <sub>B</sub>	i <sub>ges</sub>	i <sub>sch</sub>	i <sub>vor</sub>	F <sub>R</sub> [N]	F <sub>RF</sub> [N]	Modelo	 kg	 mm
0,25									SK 2SM 63 - 71S/4	14,0	96/7/8
	33	52	3,7	52 *	20	2,6	5550	5550			
	29	65	3,4	58,5 *	7,5	7,8	5510	5510			
	26	62	2,9	65 *	25	2,6	5520	5520			
	23	74	3,1	75 *	15	5	5480	5480			
	22	84	2,5	78 *	10	7,8	5440	5440			
	19	97	2,2	90 *	10	9	5380	5380			
	17	93	2,3	100	20	5	5400	5400			
	16	79	2,5	104 *	40	2,6	5460	5460			
	14	112	2,2	117 *	15	7,8	5300	5300			
	14	109	1,8	125	25	5	5320	5320			
	13	92	2,0	130 *	50	2,6	5410	5410			
	11	114	2,1	150	30	5	5290	5290			
	9,4	160	1,4	180 *	20	9	4950	4950			
	8,5	138	1,6	200	40	5	5130	5130			
	6,8	159	1,3	250	50	5	4960	4960			
	5,6	174	1,1	300	60	5	4820	4820			
	4,7	229	1,0	360 *	40	9	4130	4130			
	4,3	231	0,9	390 *	50	7,8	4100	4100			
4,2	198	0,9	400	80	5	4560	4560				
3,8	261	0,8	450 *	50	9	3580	3580				

\* Dimensiones para SK 2SM 63 en función de la reducción, véase página 105



# Motorreductores de sinfín SM 4 polos 60Hz



**0,37kW**


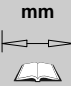
P <sub>1</sub> [kW]	n <sub>2</sub> [min-1]	M <sub>2</sub> [Nm]	f <sub>B</sub>	i <sub>ges</sub>	i <sub>sch</sub>	i <sub>vor</sub>	F <sub>R</sub> [N]	F <sub>RF</sub> [N]	Modelo	kg	mm			
<b>0,37</b>	335	9	2,5	5	5		1580	1840	<b>SK 1SM 31 - 71L/4</b>	<b>8,0</b>	<b>90/1</b>			
	223	13	2,1	7,5	7,5		1780	1820						
	168	17	1,5	10	10		1800	1800						
	134	20	1,2	12,5	12,5		1770	1770						
	112	22	1,3	15	15		1750	1750						
	84	28	1,0	20	20		1680	1680						
	67	33	0,8	25	25		1610	1610						
	56	35	0,9	30	30		1580	1580						
	168	17	2,4	10	10		1870	1870				<b>SK 1SM 40 - 71L/4</b>	<b>9,0</b>	<b>92/3</b>
	134	21	1,9	12,5	12,5		1850	1850						
112	24	2,1	15	15		1840	1840							
84	30	1,5	20	20		1800	1800							
67	36	1,2	25	25		1760	1760							
56	38	1,3	30	30		1740	1740							
42	46	1,0	40	40		1660	1660							
34	53	0,8	50	50		1570	1570							
67	43	1,3	25	5	5	1690	1690	<b>SK 2SM 40 - 71L/4</b>	<b>11,0</b>	<b>92/3/8</b>				
45	61	1,1	37,5	7,5	5	1440	1440							
34	78	0,8	50	10	5	1050	1050							
134	22	3,3	12,5	12,5		3120	3570	<b>SK 1SM 50 - 71L/4</b>	<b>11,0</b>	<b>94/5</b>				
112	25	3,5	15	15		3300	3560							
84	32	2,6	20	20		3540	3540							
67	38	2,0	25	25		3510	3510							
56	41	2,2	30	30		3500	3500							
42	51	1,6	40	40		3450	3450							
34	59	1,3	50	50		3390	3390							
28	66	1,1	60	60		3340	3340							
21	78	0,9	80	80		3230	3230							
67	44	2,2	25	5	5	3480	3480	<b>SK 2SM 50 - 71L/4</b>	<b>13,0</b>	<b>94/5/8</b>				
45	62	1,9	37,5	7,5	5	3370	3370							
34	81	1,4	50	10	5	3200	3200							
27	98	1,1	62,5	12,5	5	3000	3000							
22	108	1,2	75	15	5	2860	2860							
17	135	0,9	100	20	5	2330	2330							
11	165	0,8	150	30	5	1330	1330							

0,37kW



## Motorreductores de sinfín SM 4 polos 60Hz



P <sub>1</sub> [kW]	n <sub>2</sub> [min-1]	M <sub>2</sub> [Nm]	f <sub>B</sub>	i <sub>ges</sub>	i <sub>sch</sub>	i <sub>vor</sub>	F <sub>R</sub> [N]	F <sub>RF</sub> [N]	Modelo	 kg	 mm
<b>0,37</b>	64	44	4,0	26 *	10	2,6	5500	5570	<b>SK 2SM 63 - 71L/4</b>	<b>15,0</b>	<b>96/7/8</b>
	52	54	3,2	32,5 *	12,5	2,6	5550	5550			
	45	64	3,2	37,5	7,5	5	5520	5520			
	43	61	3,4	39 *	15	2,6	5530	5530			
	37	79	2,4	45 *	5	9	5460	5460			
	34	82	2,4	50	10	5	5450	5450			
	32	78	2,5	52 *	20	2,6	5470	5470			
	29	97	2,3	58,5 *	7,5	7,8	5380	5380			
	26	92	2,0	65 *	25	2,6	5410	5410			
	22	111	2,1	75	15	5	5310	5310			
	21	125	1,7	78 *	10	7,8	5220	5220			
	19	144	1,5	90 *	10	9	5080	5080			
	17	139	1,5	100	20	5	5120	5120			
	16	118	1,7	104 *	40	2,6	5260	5260			
	14	168	1,5	117 *	15	7,8	4880	4880			
	13	163	1,2	125	25	5	4920	4920			
	13	137	1,3	130 *	50	2,6	5140	5140			
	11	171	1,4	150	30	5	4850	4850			
	9,3	239	1,0	180 *	20	9	3970	3970			
	8,4	207	1,1	200	40	5	4450	4450			
6,7	237	0,9	250	50	5	4000	4000				


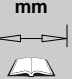
\* Dimensiones para SK 2SM 63 en función de la reducción, véase página 105



# Motorreductores de sinfín SM 4 polos 50Hz



0,55kW

P <sub>1</sub> [kW]	n <sub>2</sub> [min-1]	M <sub>2</sub> [Nm]	f <sub>B</sub>	i <sub>ges</sub>	i <sub>sch</sub>	i <sub>vor</sub>	F <sub>R</sub> [N]	F <sub>RF</sub> [N]	Modelo	 kg	 mm
<b>0,55</b>									<b>SK 1SM 40 - 80S/4</b>	<b>11,0</b>	<b>92/3</b>
	334	14	2,7	5	5		1880	1880			
	223	20	2,2	7,5	7,5		1860	1860			
	167	26	1,6	10	10		1830	1830			
	134	31	1,3	12,5	12,5		1790	1790			
	111	35	1,4	15	15		1760	1760			
	84	45	1,0	20	20		1670	1670			
	67	53	0,8	25	25		1560	1560			
	56	57	0,9	30	30		1510	1510			
									<b>SK 1SM 50 - 80S/4</b>	<b>13,0</b>	<b>94/5</b>
167	27	2,8	10	10		2850	3480				
134	33	2,2	12,5	12,5		3040	3540				
111	37	2,3	15	15		3210	3520				
84	47	1,7	20	20		3470	3470				
67	57	1,3	25	25		3410	3410				
56	61	1,5	30	30		3380	3380				
42	75	1,1	40	40		3250	3250				
33	88	0,9	50	50		3120	3120				
									<b>SK 1SM 63 - 80S/4</b>	<b>15,0</b>	<b>96/7</b>
84	50	2,9	20	20		5000	5560				
67	60	2,3	25	25		5360	5530				
56	65	2,5	30	30		5510	5510				
42	81	1,8	40	40		5460	5460				
33	96	1,4	50	50		5390	5390				
28	108	1,2	60	60		5330	5330				
21	128	0,9	80	80		5200	5200				
									<b>SK 2SM 63 - 80S/4</b>	<b>17,0</b>	<b>96/7/8</b>
128	36	4,4	13 *	5	2,6	4300	5590				
86	51	3,6	19,5 *	7,5	2,6	4930	5550				
64	66	2,7	26 *	10	2,6	5390	5510				
51	81	2,1	32,5 *	12,5	2,6	5460	5460				
43	91	2,3	39 *	15	2,6	5410	5410				
32	116	1,7	52 *	20	2,6	5280	5280				
29	145	1,5	58,5 *	7,5	7,8	5070	5070				
26	137	1,3	65 *	25	2,6	5140	5140				
21	186	1,1	78 *	10	7,8	4690	4690				
16	177	1,1	104 *	40	2,6	4790	4790				
14	250	1,0	117 *	15	7,8	3780	3780				
13	204	0,9	130 *	50	2,6	4470	4470				

\* Dimensiones para SK 2SM 63 en función de la reducción, véase página 105

0,75kW



## Motorreductores de sinfín SM 4 polos 60Hz



P <sub>1</sub> [kW]	n <sub>2</sub> [min-1]	M <sub>2</sub> [Nm]	f <sub>B</sub>	i <sub>ges</sub>	i <sub>sch</sub>	i <sub>vor</sub>	F <sub>R</sub> [N]	F <sub>RF</sub> [N]	Modelo	kg	mm
<b>0,75</b>	335	19	2,0	5	5		1860	1860	<b>SK 1SM 40 – 80L/4</b>	<b>12,0</b>	<b>92/3</b>
	223	27	1,6	7,5	7,5		1820	1820			
	168	35	1,2	10	10		1760	1760			
	134	43	1,0	12,5	12,5		1690	1690			
	112	48	1,0	15	15		1630	1630			
	223	28	2,8	7,5	7,5		2550	3130	<b>SK 1SM 50 – 80L/4</b>	<b>14,0</b>	<b>94/5</b>
	168	36	2,1	10	10		2770	3430			
	134	44	1,6	12,5	12,5		2950	3480			
	112	51	1,7	15	15		3100	3450			
	84	64	1,3	20	20		3350	3350			
	67	77	1,0	25	25		3240	3240			
	56	83	1,1	30	30		3170	3170			
	42	103	0,8	40	40		2930	2930			
	134	47	2,7	12,5	12,5		4240	5560	<b>SK 1SM 63 – 80L/4</b>	<b>16,0</b>	<b>96/7</b>
	112	53	2,9	15	15		4490	5550			
	84	68	2,1	20	20		4890	5500			
	67	81	1,7	25	25		5240	5450			
	56	89	1,8	30	30		5420	5420			
	42	109	1,3	40	40		5320	5320			
	34	130	1,1	50	50		5180	5180			
	28	146	0,9	60	60		5070	5070			
	129	48	3,2	13 *	5	2,6	4200	5560	<b>SK 2SM 63 – 80L/4</b>	<b>18,0</b>	<b>96/7/8</b>
	86	69	2,7	19,5 *	7,5	2,6	4820	5500			
	64	90	2,0	26 *	10	2,6	5250	5420			
	52	110	1,6	32,5 *	12,5	2,6	5310	5310			
	43	123	1,7	39 *	15	2,6	5230	5230			
	32	158	1,2	52 *	20	2,6	4970	4970			
	29	198	1,1	58,5 *	7,5	7,8	4560	4560			
	26	186	1,0	65 *	25	2,6	4690	4690			
	21	253	0,8	78 *	10	7,8	3720	3720			
	16	240	0,8	104 *	40	2,6	3950	3950			

\* Dimensiones para SK 2SM 63 en función de la reducción, véase página 105



# Motorreductores de sinfín SM 4 polos 60Hz



**1,1kW  
1,5kW**

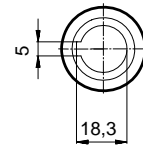
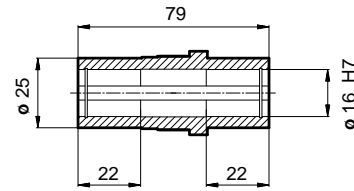
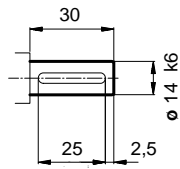
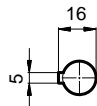
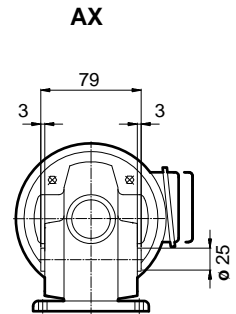
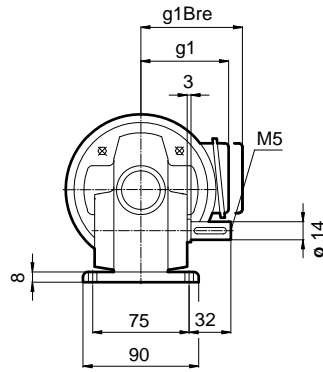
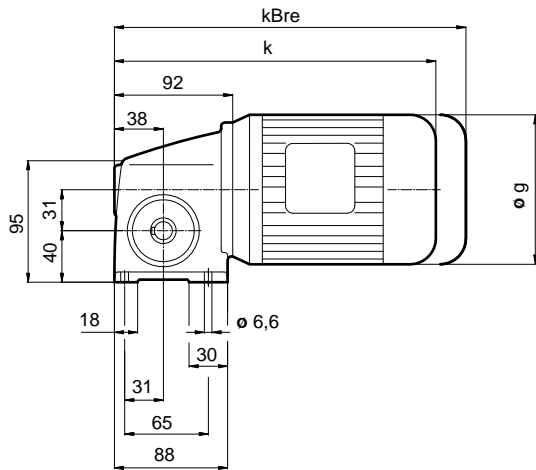
P <sub>1</sub> [kW]	n <sub>2</sub> [min-1]	M <sub>2</sub> [Nm]	f <sub>B</sub>	i <sub>ges</sub>	i <sub>sch</sub>	i <sub>vor</sub>	F <sub>R</sub> [N]	F <sub>RF</sub> [N]	Modelo	kg	mm			
<b>1,1</b>									<b>SK 1SM 50 – 90S/4</b>	<b>17,0</b>	<b>94/5</b>			
	342	28	2,4	5	5		2160	2660						
	228	40	1,9	7,5	7,5		2430	3050						
	171	52	1,4	10	10		2620	3340						
	137	64	1,1	12,5	12,5		2770	3360						
	114	73	1,2	15	15		2900	3280						
	86	92	0,9	20	20		3070	3070						
	57	120	0,8	30	30		2650	2650						
<b>1,1</b>									<b>SK 1SM 63 – 90S/4</b>	<b>19,0</b>	<b>96/7</b>			
	228	41	3,4	7,5	7,5		3540	5250						
	171	53	2,5	10	10		3850	5550						
	137	68	1,9	12,5	12,5		4100	5500						
	114	76	2,1	15	15		4320	5480						
	86	97	1,5	20	20		4690	5380						
	68	117	1,2	25	25		4990	5270						
	57	127	1,3	30	30		5210	5210						
	43	157	0,9	40	40		4970	4970						
<b>1,1</b>									<b>SK 2SM 63 – 90S/4</b>	<b>21,00</b>	<b>96/7/8</b>			
	132	69	2,3	13	5	2,6	4010	5500						
	88	99	1,9	19,5	7,5	2,6	4600	5370						
	66	129	1,4	26	10	2,6	4970	5190						
	53	158	1,1	32,5	12,5	2,6	4970	4970						
	44	177	1,2	39	15	2,6	4780	4780						
	33	227	0,8	52	20	2,6	4170	4170						
<b>1,5</b>									<b>SK 1SM 63 - 90L/4</b>	<b>21,0</b>	<b>96/7</b>			
	340	39	3,0	5	5		3020	4560						
	227	56	2,5	7,5	7,5		3460	5080						
	170	73	1,8	10	10		3740	5480						
	136	93	1,4	12,5	12,5		3960	5400						
	113	104	1,5	15	15		4170	5350						
	85	133	1,1	20	20		4490	5160						
	68	160	0,8	25	25		4750	4950						
	57	174	0,9	30	30		4810	4810						
<b>1,5</b>									<b>SK 2SM 63 - 90L/4</b>	<b>23,0</b>	<b>96/7/8</b>			
	131	95	1,6	13 *	5	2,6	3820	5390						
	87	136	1,4	19,5 *	7,5	2,6	4370	5140						
	65	177	1,0	26 *	10	2,6	4690	4780						
	52	216	0,8	32,5 *	12,5	2,6	4320	4320						
	44	243	0,9	39 *	15	2,6	3900	3900						

\* Dimensiones para SK 2SM 63 en función de la reducción, véase página 105

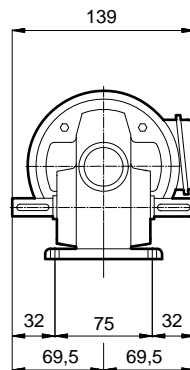




**SK 1SM 31**  
**SK 1SM 31 AX**  
**SK 1SM 31 LX**

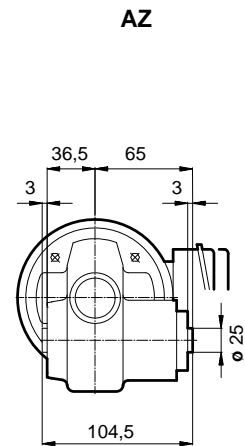
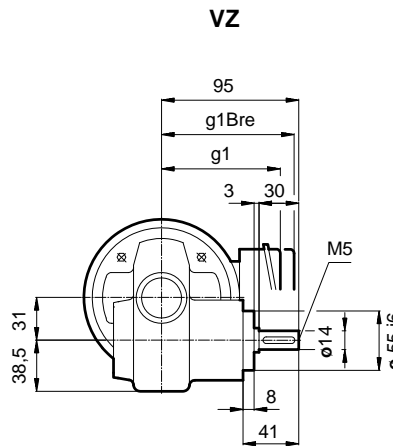
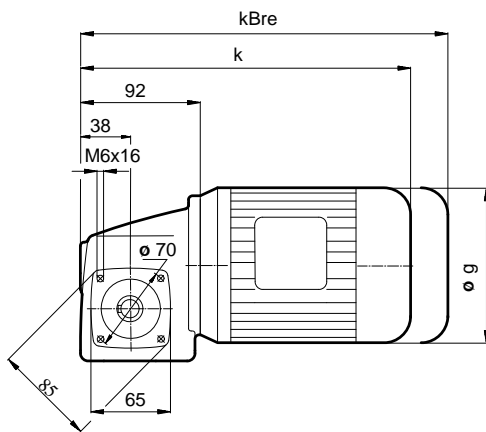
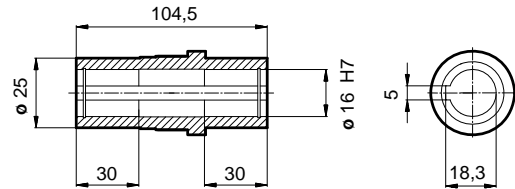
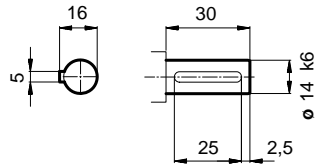
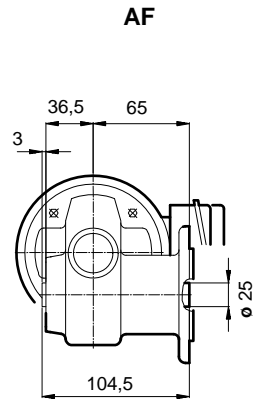
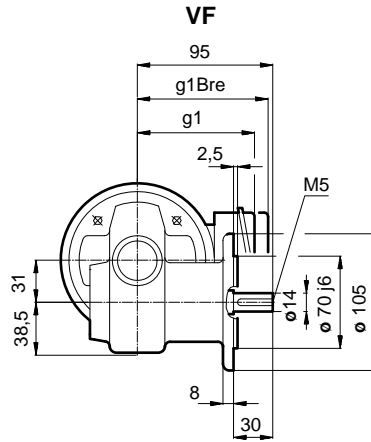
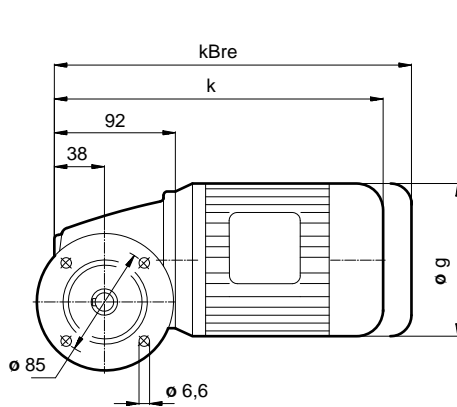
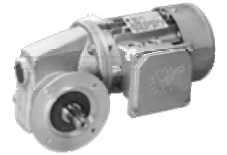


**LX**

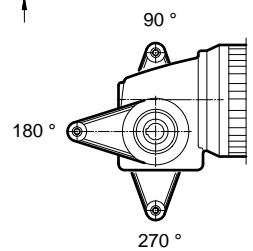
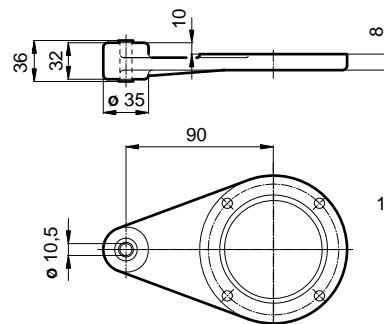




# SK 1SM 31 VF / AF SK 1SM 31 VZ / AZ



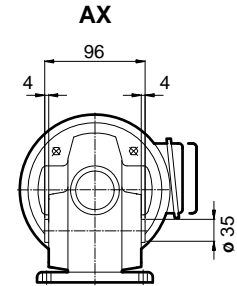
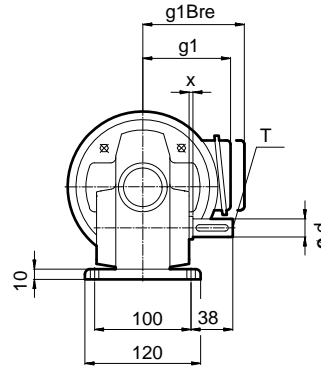
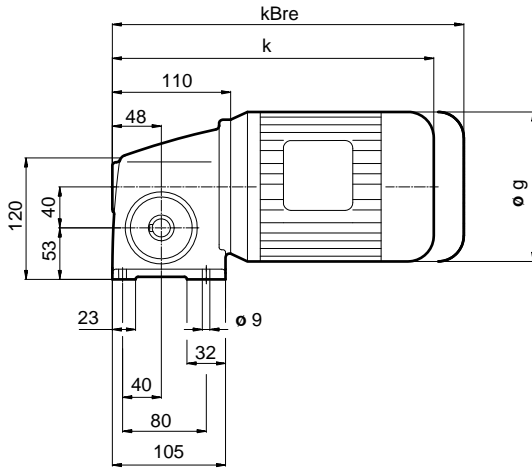
## AZD



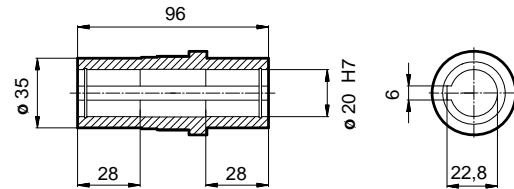
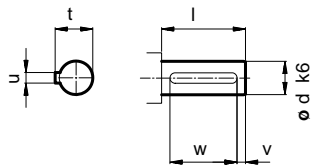
	63S/L	71S/L
<b>g</b>	130	145
<b>g1</b>	115	124
<b>g1Bre</b>	123	133
<b>k</b>	284	306
<b>kBre</b>	340	364



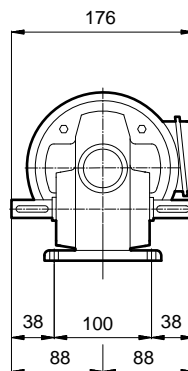
**SK 1SM 40**  
**SK 1SM 40 AX**  
**SK 1SM 40 LX**



d	l	t	u	v	w	x	T
16	40	18	5	4	32	4	M5
20	40	22,5	6	4	32	4	M6

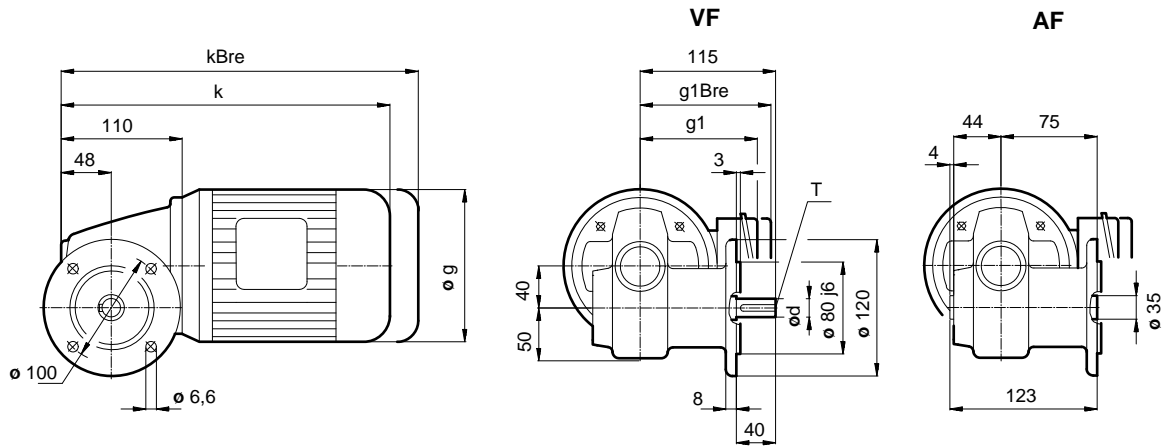


**LX**

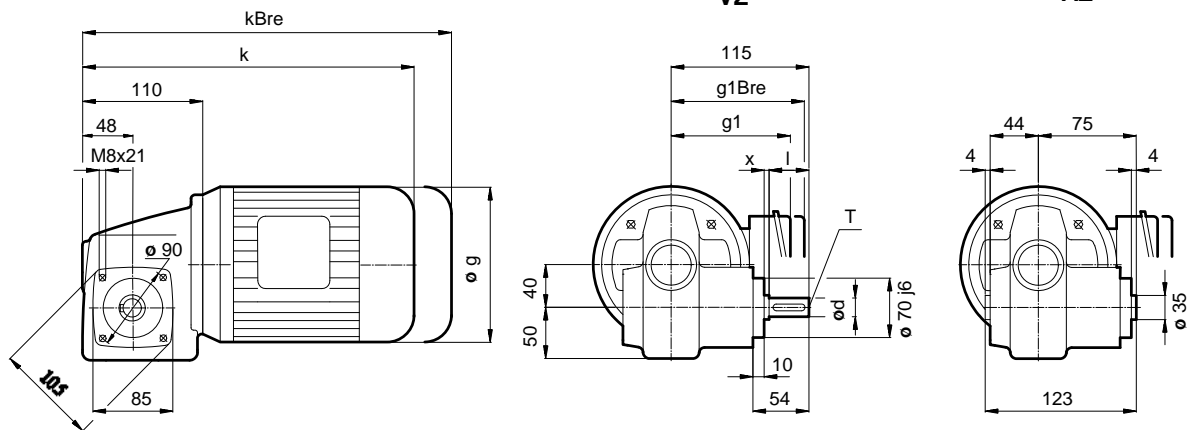
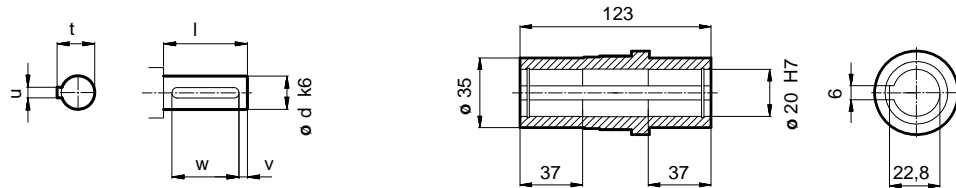




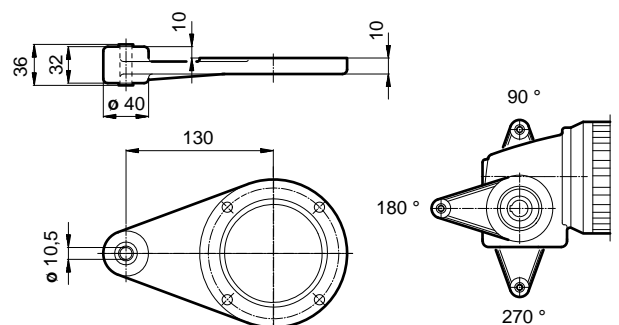
# SK 1SM 40 VF / AF SK 1SM 40 VZ / AZ



d	l	t	u	v	w	x	T
16	40	18	5	4	32	4	M5
20	40	22,5	6	4	32	4	M6



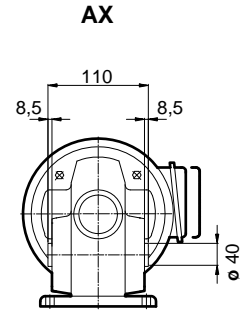
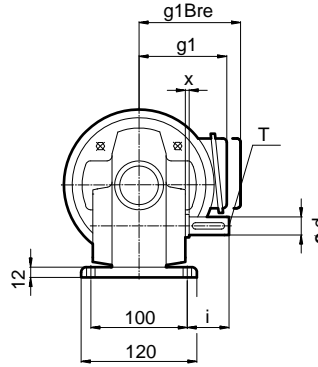
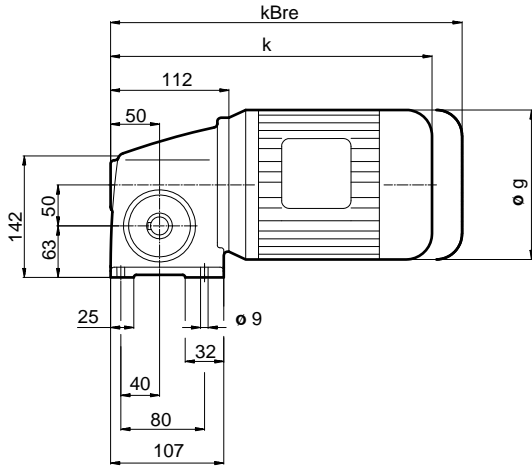
AZD



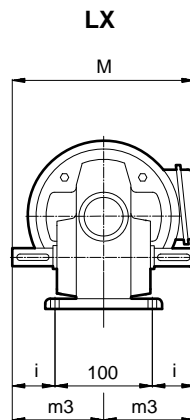
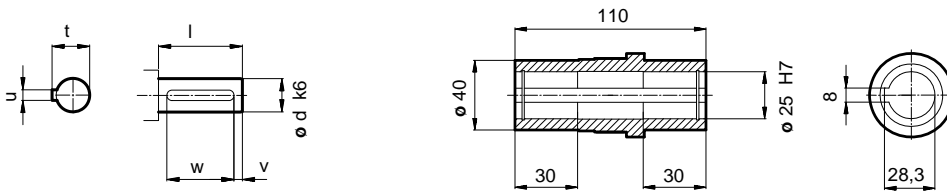
	63S/L	71S/L	80S/L
<b>g</b>	130	145	165
<b>g1</b>	115	124	142
<b>g1Bre</b>	123	133	143
<b>k</b>	302	324	346
<b>kBre</b>	358	382	410



**SK 1SM 50  
SK 1SM 50 AX  
SK 1SM 50 LX**

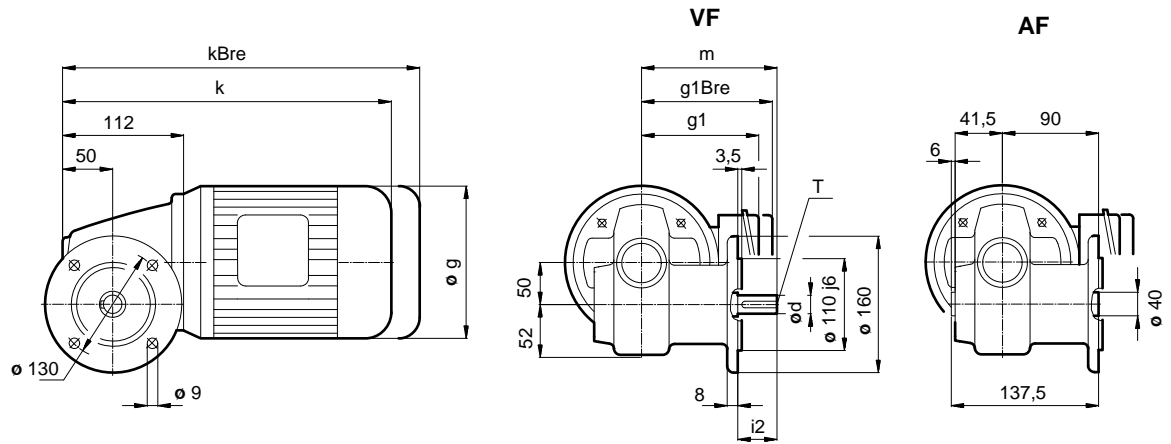


d	l	t	u	v	w	x	T	i	M	m3
20	40	22,5	6	4	32	8,5	M6	45	190	95
25	50	28	8	5	40	8,5	M10	55	210	105

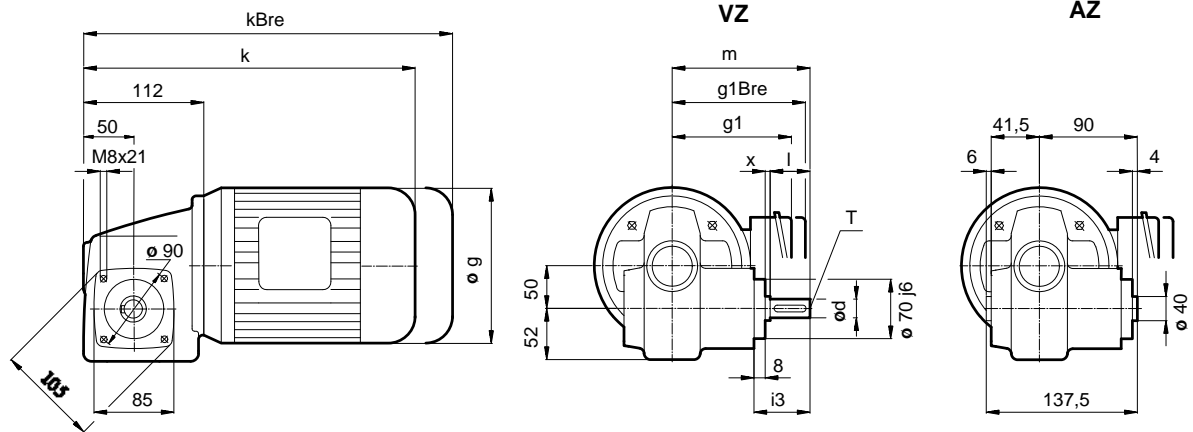
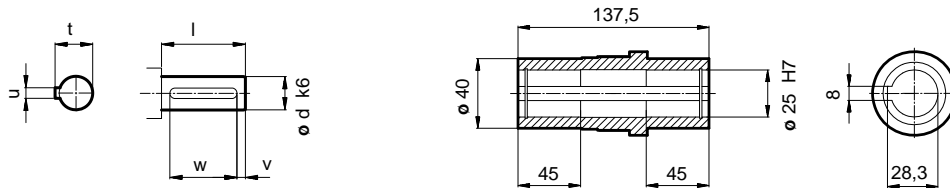




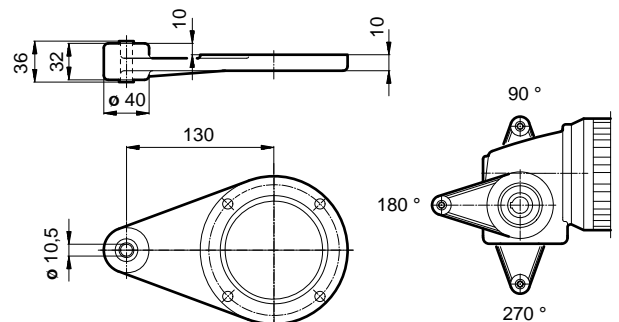
# SK 1SM 50 VF / AF SK 1SM 50 VZ / AZ



d	l	t	u	v	w	x	T	m	i2	i3
20	40	22,5	6	4	32	4	M6	130	40	52
25	50	28	8	5	40	4	M10	140	50	62



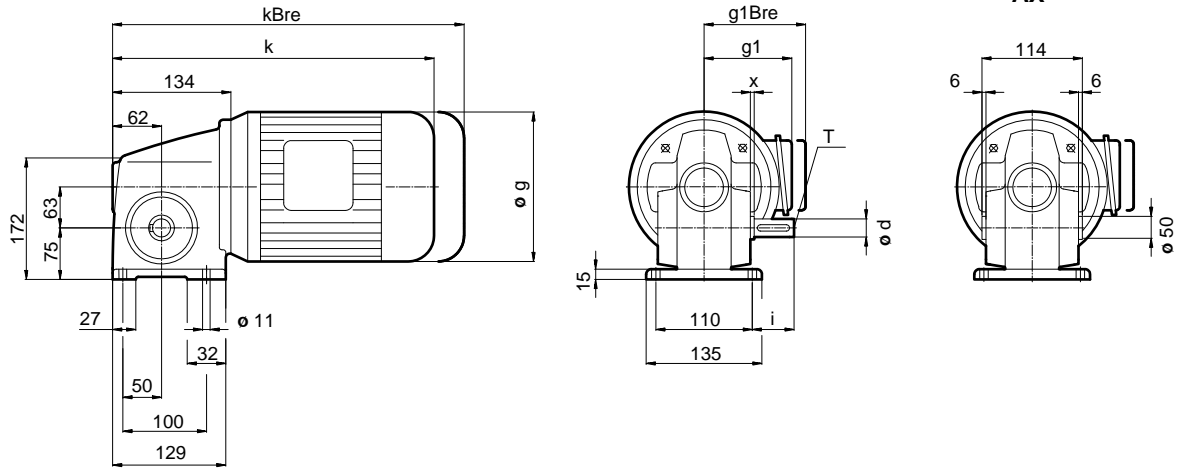
AZD



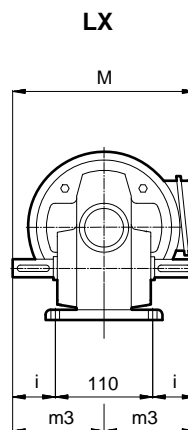
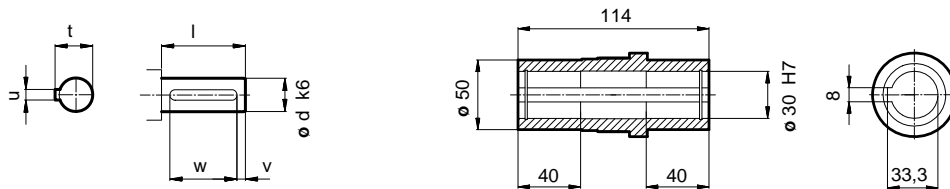
	71S/L	80S/L	90S
g	145	165	183
g1	124	142	147
g1Bre	133	143	148
k	326	348	388
kBre	384	412	463



**SK 1SM 63**  
**SK 1SM 63 AX**  
**SK 1SM 63 LX**

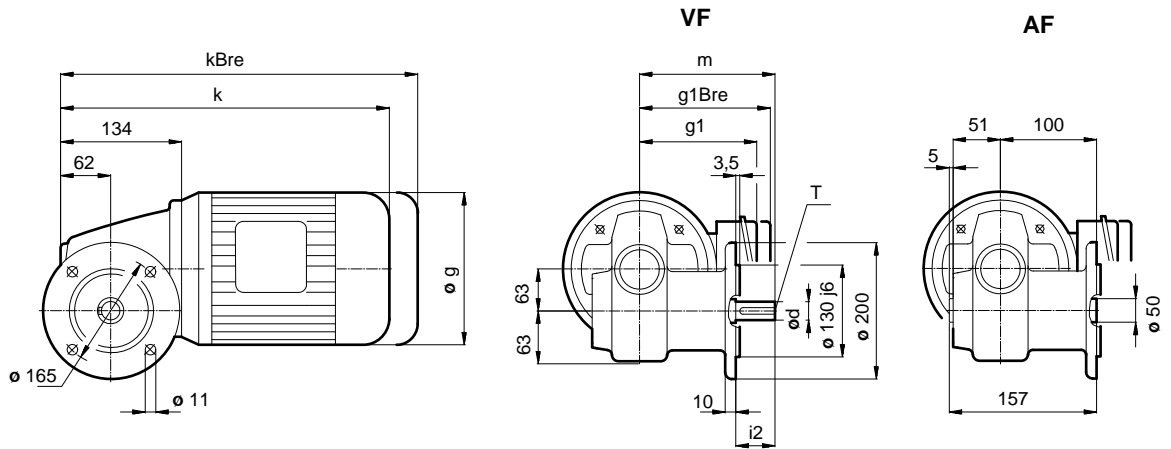


d	l	t	u	v	w	x	T	i	M	m3
25	50	28	8	5	40	6	M10	52	214	107
30	60	33	8	5	50	6	M10	62	234	117

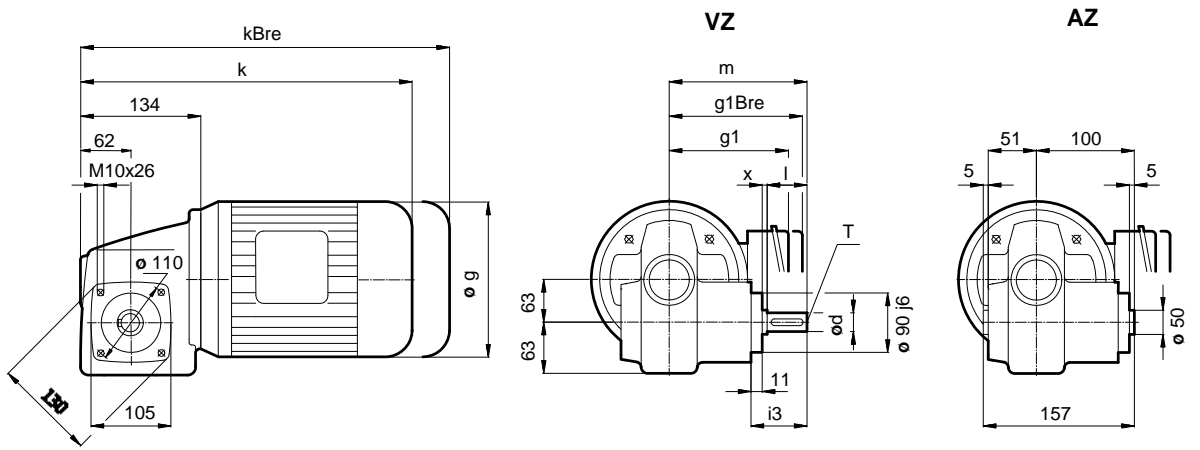
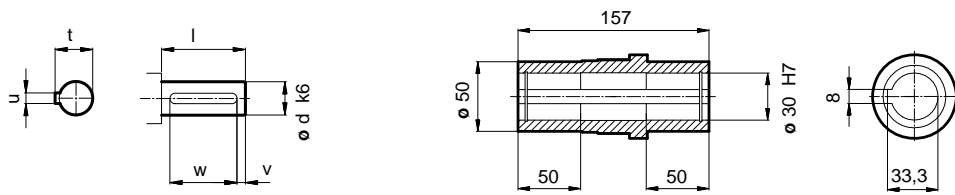




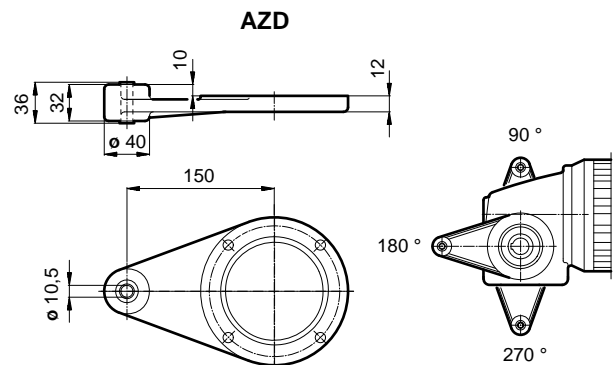
# SK 1 SM 63 VF / AF SK 1 SM 63 VZ / AZ



d	l	t	u	v	w	x	T	m	i2	i3
25	50	28	8	5	40	5	M10	150	50	66
30	60	33	8	5	50	5	M10	160	60	76



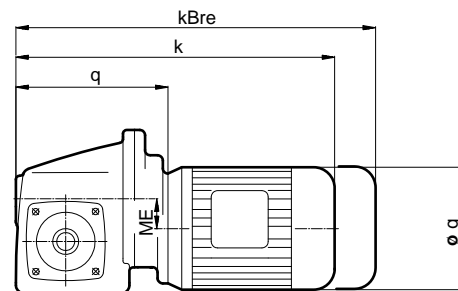
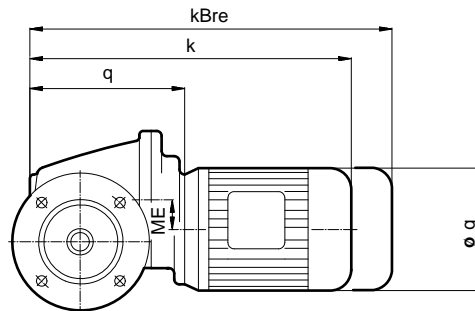
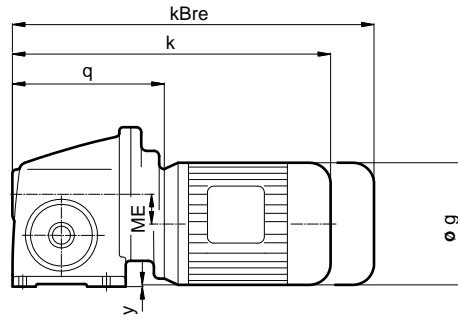
	80S/L	90S/L
<b>g</b>	165	183
<b>g1</b>	142	147
<b>g1Bre</b>	143	148
<b>k</b>	370	410
<b>kBre</b>	434	485







# SK 2SM 40...63 / AX VF / AF VZ / AZ



			k	kBre	q	y	ME	g
SK 2SM 40	/ AX							
	VF / AF	- 63 S/L	334	356	142	2	29	130
	VZ / AZ	- 71 S/L	390	414		- 5		145
SK 2SM 50	/ AX							
	VF / AF	- 63 S/L	336	358	144	22	29	130
	VZ / AZ	- 71 S/L	392	416		15		145
SK 2SM 63	/ AX							
	VF / AF	- 63 S/L	358	380	166	47	29	130
	VZ / AZ	- 71 S/L	414	438		40		145
SK 2SM 63 *	/ AX	- 63 S/L	358	380		29		130
	VF / AF	- 71 S/L	414	438	166	22	47	145
	VZ / AZ	- 80 S/L	436	466		13		165
		- 90 S/L	476	517		3		183

\* Estas dimensiones tienen validez para determinadas reducciones, véase página 105



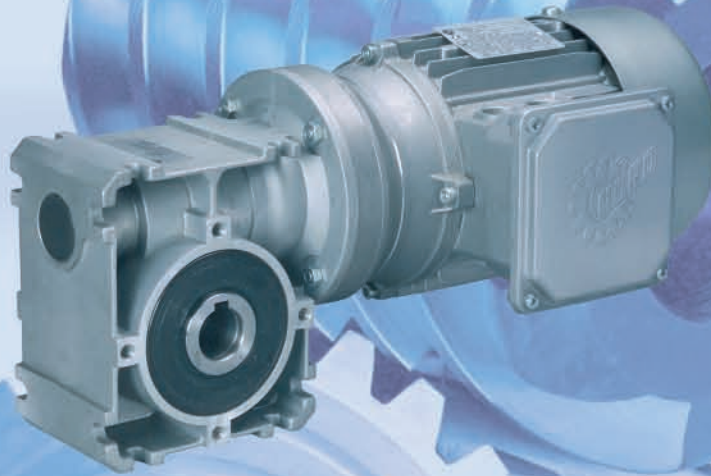
# M<sub>2max</sub>



			n <sub>1</sub> = 1750 min <sup>-1</sup> f <sub>B</sub> = 1											
			SK 1SM 31			SK 1SM 40			SK 1SM 50			SK 1SM 63		
iges	isch	ivor	n <sub>2</sub>	M <sub>2max</sub>	P <sub>1max</sub>	n <sub>2</sub>	M <sub>2max</sub>	P <sub>1max</sub>	n <sub>2</sub>	M <sub>2max</sub>	P <sub>1max</sub>	n <sub>2</sub>	M <sub>2max</sub>	P <sub>1max</sub>
			[min <sup>-1</sup> ]	[Nm]	[kW]	[min <sup>-1</sup> ]	[Nm]	[kW]	[min <sup>-1</sup> ]	[Nm]	[kW]	[min <sup>-1</sup> ]	[Nm]	[kW]
5,00	5,00		350	22	0,37	350	36	0,75	350	62	1,1	350	111	1,5
7,50	7,50		233	25	0,37	233	42	0,75	233	74	1,1	233	132	1,5
10,00	10,00		175	24	0,37	175	40	0,75	175	71	1,1	175	127	1,5
12,50	12,50		140	23	0,37	140	38	0,69	140	68	1,1	140	122	1,5
15,00	15,00		117	28	0,37	117	46	0,74	117	83	1,1	117	147	1,5
20,00	20,00		88	26	0,35	88	43	0,55	88	77	0,92	88	136	1,5
25,00	25,00		70	24	0,27	70	40	0,43	70	72	0,71	70	128	1,22
30,00	30,00		58	28	0,31	58	47	0,47	58	85	0,78	58	151	1,31
40,00	40,00		44	26	0,24	44	43	0,36	44	78	0,58	44	139	0,97
50,00	50,00		35	24	0,19	35	40	0,29	35	73	0,46	35	130	0,77
60,00	60,00		29	23	0,16	29	38	0,24	29	69	0,39	29	122	0,63
80,00	80,00		22	21	0,13	22	35	0,19	22	63	0,3	22	112	0,49
100,00	100,00		18	19	0,11	18	32	0,17	18	59	0,26	18	104	0,4

			n <sub>1</sub> = 1750 min <sup>-1</sup> f <sub>B</sub> = 1									
			SK 2SM 40			SK 2SM 50			SK 2SM 63			
iges	isch	ivor	n <sub>2</sub>	M <sub>2max</sub>	P <sub>1max</sub>	n <sub>2</sub>	M <sub>2max</sub>	P <sub>1max</sub>	n <sub>2</sub>	M <sub>2max</sub>	P <sub>1max</sub>	
			[min <sup>-1</sup> ]	[Nm]	[kW]	[min <sup>-1</sup> ]	[Nm]	[kW]	[min <sup>-1</sup> ]	[Nm]	[kW]	
13	5	2,6	-	-	-	-	-	-	135	*	149	1,50
19,5	7,5	2,6	-	-	-	-	-	-	90	*	176	1,50
25	5	5	70	55	0,25	70	95	0,37	70	*	170	1,44
26	10	2,6	-	-	-	-	-	-	67	*	170	1,46
32,5	12,5	2,6	-	-	-	-	-	-	54	*	163	1,14
37,5	7,5	5	47	64	0,25	47	112	0,37	47	*	200	1,20
39	15	2,6	-	-	-	-	-	-	45	*	197	1,22
45	5	9	-	-	-	-	-	-	39	*	184	0,89
50	10	5	35	61	0,25	35	109	0,37	35	*	193	0,90
52	20	2,6	-	-	-	-	-	-	34	*	183	0,90
58,5	7,5	7,8	-	-	-	-	-	-	30	*	213	0,84
62,5	12,5	5	28	58	0,24	28	104	0,37	-	-	-	-
65	25	2,6	-	-	-	-	-	-	27	*	172	0,70
75	15	5	23	70	0,25	23	126	0,37	23	*	224	0,75
78	10	7,8	-	-	-	-	-	-	22	*	205	0,61
90	10	9	-	-	-	-	-	-	19	*	210	0,54
100	20	5	18	65	0,20	18	117	0,34	18	*	208	0,58
104	40	2,6	-	-	-	-	-	-	17	*	186	0,58
117	15	7,8	-	-	-	-	-	-	15	*	238	0,54
125	25	5	14	61	0,16	14	110	0,26	14	*	195	0,45
130	50	2,6	-	-	-	-	-	-	13	*	174	0,45
150	30	5	12	72	0,18	12	130	0,31	12	*	230	0,52
180	20	9	-	-	-	-	-	-	9,7	*	225	0,36
200	40	5	8,8	66	0,14	8,8	119	0,23	8,8	*	211	0,38
250	50	5	7,0	62	0,11	7,0	111	0,19	7,0	*	197	0,31
300	60	5	5,8	58	0,10	5,8	105	0,16	5,8	*	187	0,26
360	40	9	-	-	-	-	-	-	4,9	*	230	0,26
390	50	7,8	-	-	-	-	-	-	4,5	*	210	0,23
400	80	5	4,4	53	0,08	4,4	96	0,13	4,4	*	170	0,21
450	50	9	-	-	-	-	-	-	3,9	*	214	0,21
500	100	5	3,5	49	0,07	3,5	89	0,11	3,5	*	158	0,18
540	60	9	-	-	-	-	-	-	3,2	*	202	0,17

\* Las reducciones marcadas tienen dimensiones especiales, véase página 104

**COLUMBIA**

VARIADORES S.A.  
Carrera 50 No. 2 Sur – 271  
A.A: 053811 Medellín, Colombia  
phone: (574) 255 22 00  
fax: (574) 255 74 50  
eMail: ventasmed@variadores.com.co

**COSTA RICA**

Variadores de Costa Rica S.A.  
Curridabat, 600 m Este del registro nacional  
San José  
phone: (506) 22345702 - 22806298  
eMail: delfirio@variadoresdecostarica.com

**ECUADOR**

Procesos y control automatico  
Av. America N 37 – 227 y carondelet  
Edificio Marriot oficina 3A  
Quito  
phone: (593) 2465820  
eMail: info@procontic.com.ec

**MEXICO**

Mexico NORD Drivesystems SA DE CV  
Av. Lazaro Cardenas 1007 Pte. • San Pedro Garza Garcia, N.L.  
Mexico, C.P. 66266  
phone: +52-81-8220-9165  
fax: +52-81-8220-9044  
eMail: info.mx@nord.com

**PANAMA**

Tecnopotencia S.A.  
Avenida Ernesto Lefevre P.H. Royal.  
República de Panamá  
phone: (507) 3231474  
eMail: tecnopower1@cwpanama.net

**PERU**

Delcrosa  
Avenida argentina 1515  
Lima 100 Perú  
Lima  
phone: (51) 13366614  
eMail: miguelniva@delcrosa.com.pe

**UNITED STATES**

NORD Gear Corporation  
800 Nord Drive, P.O. 367  
Waunakee, WI 53597  
toll free: 1-888-314-6673  
phone: 1-608-849-7300 • fax: 1-800-373-6673  
eMail: info.us@nord.com

**VENEZUELA**

EMOTEC SA  
Energy and Motion Technology S.A.  
Caracas  
phone: (58) 2127614442 –  
2127610577 - 2127614096  
eMail: info@emotecs.com



[www.nord.com](http://www.nord.com)