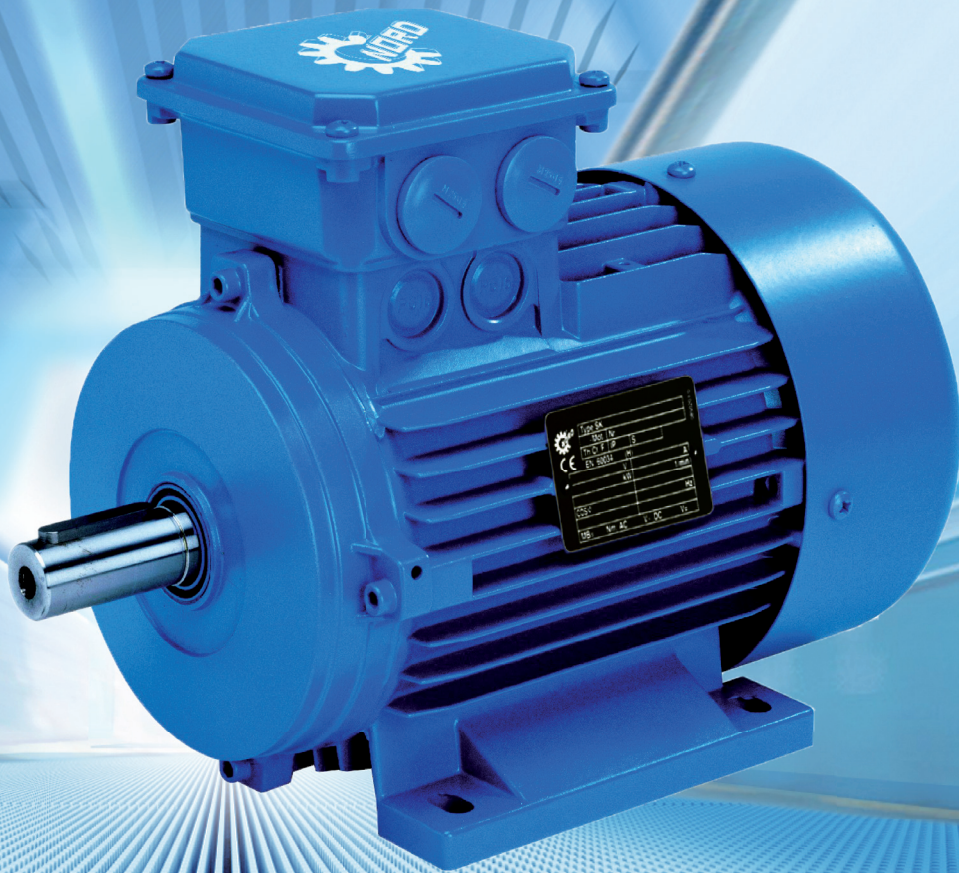


Intelligent Drivesystems, Worldwide Services



RU

ДВИГАТЕЛИ

M7000

IE1
Standard

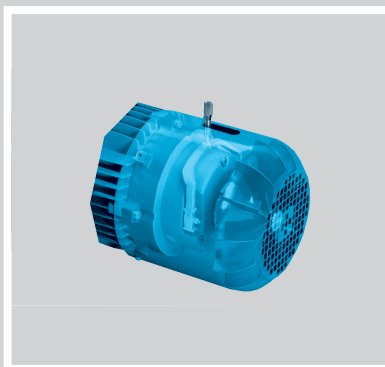
IE2

IE3


DRIVESYSTEMS

Содержание

ВВЕДЕНИЕ	A 2 - 3
СТАНДАРТЫ, НОРМЫ, НОМЕНКЛАТУРА	A 4 - 17
ВЫБОР ДВИГАТЕЛЯ	A 18 - 28
ДОПОЛНИТЕЛЬНОЕ ОБОРУДОВАНИЕ	A 29 - 41
ФОРМА ЗАПРОСА ДЛЯ ДВИГАТЕЛЯ	A 42 - 43
СХЕМЫ ПОДКЛЮЧЕНИЯ	A 44 - 45
ТЕХНИЧЕСКАЯ ИНФОРМАЦИЯ	A 46 - 52
ТОРМОЗА	B 1 - 19
ХАРАКТЕРИСТИКИ ДВИГАТЕЛЯ	C 1 - 23
РАЗМЕРНЫЕ ЧЕРТЕЖИ	C 24 - 43



DRIVESYSTEMS

www.nord.com

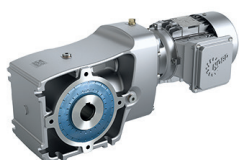


Штаб-квартира и технологический центр

- в г. Баргтехайде под Гамбургом

Механическое оборудование

Редукторы



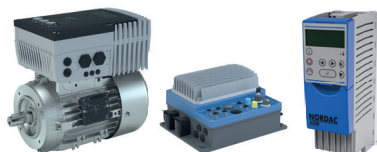
Электрические компоненты

Электродвигатели



Электронные компоненты

Преобразователи частоты, устройства плавного пуска



Инновационные приводные решения

- для более чем 100 отраслей промышленности



Редукторостроение



Двигателестроение



Производство преобразователей

7 самых современных заводов

- выпускают редукторы, электродвигатели, преобразователи по принципу «все из одних рук», в том числе и для комплексных приводных систем



Приведенная выше карта создана и предназначена исключительно для информации и не может использоваться для юридических целей. Поэтому мы не несем никакой ответственности за правомерность, правильность и полноту.

Дочерние предприятия и торговые партнеры в 98 странах на 5 континентах

- предлагают консультации специалистов
- помощь монтажных центров
- техническую поддержку
- сервисное обслуживание



Более 4000 специалистов в разных странах

- находят решения с учетом конкретных потребностей заказчика

Низковольтные асинхронные электродвигатели

Этот каталог содержит описание низковольтных асинхронных электродвигателей, предназначенных для автономной эксплуатации или вместе с редукторами.

В каталог включены только электродвигатели собственного производства мощностью от 0,12 до 30 кВт. Информация о электродвигателях мощностью более 30 кВт и специальных конфигураций (взрывозащищенных, погружных или герметичных), предоставляется по запросу.

Стандартные электродвигатели NORD

Компания NORD продолжает выпускать электродвигатели, которые ранее выпускались с маркировкой EFF2. Однако при выборе этих электродвигателей необходимо учитывать требования национальных стандартов и регламентов. Эксплуатация электродвигателей этого типа допускается в исключительных случаях, связанных с особыми условиями окружающей среды и эксплуатации. Как правило, в страны, в которых допускаются к эксплуатации электродвигатели IE1 или нет соответствующих регламентов, экспорт электродвигателей, предназначенных для режима S1, не имеет ограничений.

МЭК60034-30	Европейский Союз (50 Гц) до 15.06.2011	60 Гц (США, ...)	
IE1	аналогичен EFF2	аналогичен стандартам, принятым в Южной Америке	Увеличение эффективности
IE2	аналогичен EFF1	идентичен классу энергоэффективности NEMA Energy Efficiency / EPACT	
IE3		идентичен классу энергоэффективности NEMA Premium Efficiency	
IE4 планируется		идентичен классу энергоэффективности Super Premium Efficiency	

Классы эффективности IE1, IE2, IE3

В стандарте МЭК 60034-30:2008 определены несколько классов энергоэффективности, на основании которых в последствии были разработаны многие национальные регламенты. Одновременно стандарт МЭК 60034-2-1:2007 регламентирует методы определения коэффициента полезного действия вращающихся электрических машин.



С 16 июня 2011 года все трехфазные асинхронные электродвигатели с короткозамкнутым ротором мощностью более 0,75 кВт должны иметь класс энергоэффективности не ниже IE2.

Основанием для этого требования стало Постановление по экодизайну ErP 2009/125/EG VO640-2009. На этапе проектирования и поставки заказа заказчик обязан самостоятельно определить, является ли требование на использование электродвигателя IE2 в его конкретном случае обязательным или допускаются исключения. Информация по выбору электродвигателя приводится в настоящем каталоге в разделе [A5](#) и в последующих разделах.

Новый каталог NORD M7000 был дополнен информацией о новых классах энергоэффективности IE1, IE2 и IE3.

Классы энергоэффективности в разных странах

В разных странах и регионах действуют свои классы энергоэффективности, а также правила маркировки и ограничения на характеристики и правила эксплуатации. Подробнее об особенностях соответствующих стандартов рассказывается в главе [A5](#).

Паспортная табличка

Режим эксплуатации мотор-редуктора, как правило, указан на паспортной табличке (шильдике) редуктора, а не электродвигателя.

Электродвигатели NORD в мире


Конструкторами компании NORD был разработан широкий спектр дополнительного оборудования, предназначенного для электродвигателей NORD класса IE2. Благодаря модульной архитектуре приводные системы NORD находят применение в самых узких областях в разных странах и могут быть поставлены в кратчайшие сроки. Другими словами, решения компании NORD позволяют создавать приводы с учетом требований международных стандартов и разных региональных ограничений, действующих в отношении энергоэффективности.

Технические различия классов IE2 и IE3

Электродвигатели классов энергоэффективности IE2 и IE3 существенно отличаются от электродвигателей IE1/EFF2, имевших широкое распространение ранее.

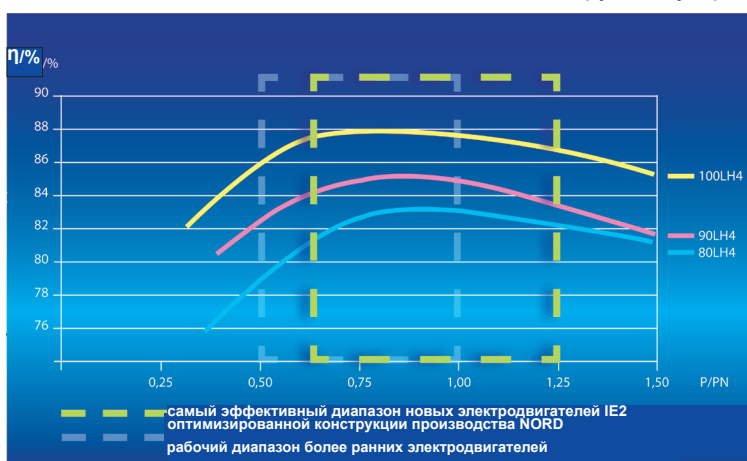
За счет применения высококачественных материалов, внедрения более современных производственных процессов и разработки новых конструктивных решений средний КПД серийного электродвигателя увеличился, и большинство производителей уже перешли на выпуск электродвигателей, отвечающих требованиям новых стандартов и даже превосходящих их.

За редким исключением, наружные размеры серийных электродвигателей NORD не изменились с увеличением энергоэффективности, поэтому переход на электродвигатели класса IE2/IE3 не вызывает сложностей у потребителей.

В таблицах ⇒  C24 приводятся основные характеристики электродвигателей NORD.

При проектировании и выборе электродвигателя необходимо учитывать, что с изменением класса меняются характеристики электродвигателя (увеличивается пусковой момент, опрокидывающий момент, частота вращения, запас мощности, вес).

В дальнейшем речь пойдет о том, какие преимущества дают более высокий пусковой и опрокидывающий моменты и более широкая область применения.





Кривые демонстрируют принципиальное изменение КПД асинхронных электродвигателей

IE3 - Premium


Электродвигатели класса IE3 — это электродвигатели с еще более высоким КПД. Они обладают еще большим теплотехническим запасом и, соответственно, имеют более широкую сферу применения. Благодаря использованию современных материалов и инновационных технологий производства современных технологий конструкторам NORD удалось повысить энергоэффективность электродвигателей до класса IE3, сохранив показатель мощности в пределах стандартных величин. Исключена необходимость в маркировке для широкого диапазона напряжений. При всем при этом электродвигатели IE3 могут работать в тех же рабочих режимах, что и IE2, однако в некоторых случаях КПД, отвечающий классу IE3, не гарантируется.

Была увеличена область регламентирования стандарта: теперь он распространяется также на 4-полюсные электродвигатели IE3 50 и 60 Гц.

В каких условиях и каким образом используются электродвигатели перечисленных выше классов, поясняется в главе ⇒  A5 настоящего каталога.

Характеристики электродвигателей указаны в главе ⇒  C2 и последующих разделах.

Электродвигатели NORD IE2 с улучшенной характеристикой

Электродвигатели NORD IE2 имеют улучшенную характеристику. Они обладают более высоким теплотехническим запасом, что позволяет рассчитывать приводной механизм с более высокой границей частичных нагрузок. Благодаря симметризации относительно расчетной рабочей точки эти электродвигатели сохраняют эффективность при значениях выше расчетной рабочей точки. Таким образом, электродвигатели IE2 теряют меньше энергии при эксплуатации с мощностью, превышающей номинальную, и могут длительное время сохранять тепловую устойчивость ⇒  A22 - расширенная сфера применения.

Для потребителя это значит, что при проектировании установки или системы он может рассчитывать на более широкие возможности электродвигателя. Из-за увеличения пускового и опрокидывающего момента рекомендуется изменить параметры установки и уменьшить, а в некоторых случаях — исключить коэффициенты безопасности, так как электродвигатель теперь обладает достаточными резервами для эксплуатации в непрерывном режиме. Эти преимущества позволяют также улучшить экономическую составляющую, так как во многих случаях можно отказаться от крупных устройств в пользу более компактных.

Для электродвигателей, имеющих несколько расчетных рабочих напряжений, стандарт требует указания КПД для расчетной рабочей точки с минимальным КПД.

4-полюсные электродвигатели NORD класса IE2 имеют достаточные резервы мощности и напряжения, поэтому они продолжают выпускаться и использоваться в установках с несколькими уровнями напряжений.

IE4 — следующий уровень

Электродвигатели класса энергоэффективности IE4 имеют еще более высокий КПД. Инженеры NORD разработали синхронные электродвигатели с постоянно возбужденным ротором, предназначенные для эксплуатации с преобразователем в диапазоне мощностей до 5,5 кВт.

Документация о электродвигателях IE4 находится в стадии подготовки.

При необходимости просим оформлять запрос.

Точность и полнота документа

Мы подошли к составлению этого документа с особой тщательностью и старались учесть все стандарты и регламенты, действующие на момент издания.

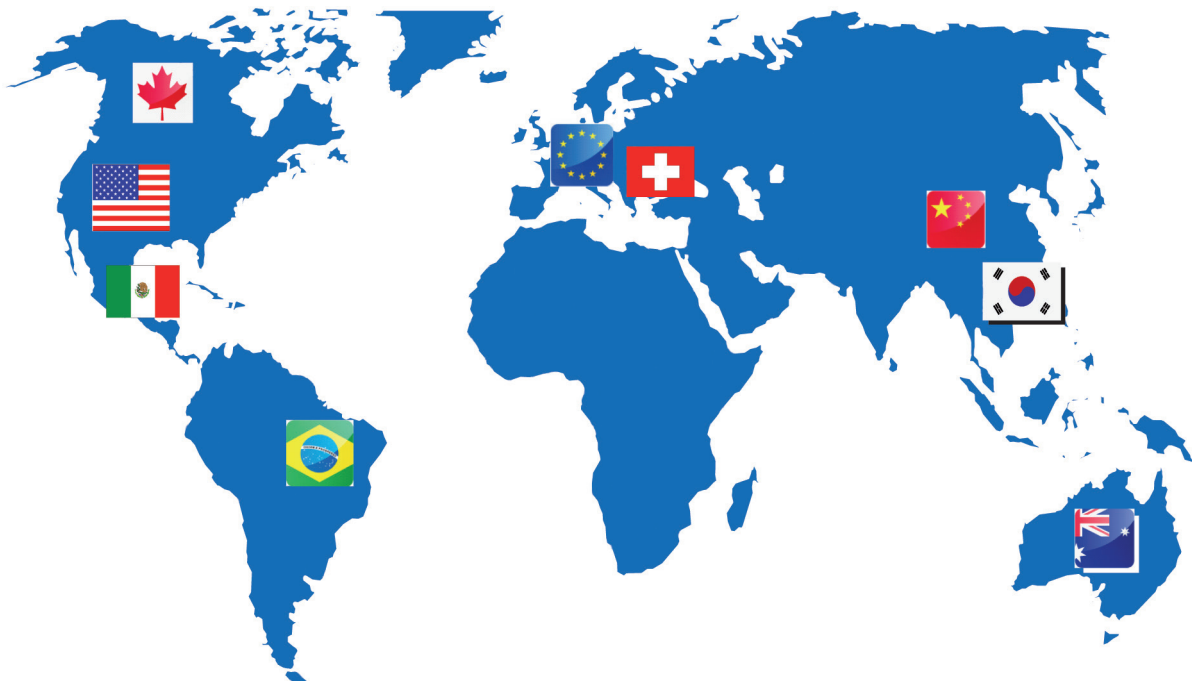
Тем не менее, мы не несем ответственность за неточность технической информации, если сведения появились после издания настоящего каталога.

В таблицах ниже собраны важнейшие факты о электродвигателях IE2 и IE3, доступных на мировом рынке. В разделе «Исключения» перечислены электродвигатели, на которые не распространяются требования энергоэффективности IE2 или IE3.

Данные для классов IE2 и IE3 приводятся исключительно для электродвигателей, которые эксплуатируются в режиме S1 (продолжительный режим), так как при частых запусках электродвигателей, обладающих высоким моментом инерции, энергоэффективность резко падает.


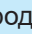

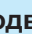


Общую информацию об энергоэффективности можно найти также на сайте www.nord.com/IE3





Европейский Союз

Директива	Рекомендуемая подключения схема	Частота
ErP 2009/125/EC VO 640-2009	230/400 В 400/690 В Δ/Y	50 Гц 50/ 60 Гц

Обозначение	IE2	IE3
Обязателен с	16.06.2011	1.1.2015 для P \geq 7,5 кВт 1.1.2017 для P<7,5 кВт
Диапазон мощностей	0,75 - 375 кВт	
Число полюсов	2,4,6	
Допускаемые исключения из IE2, IE3	<p>1. Повторно-кратковременный режим работы Регламент распространяется только на электродвигатели в непрерывном режиме. В соответствии с МЭК 60034-1 режимы, отличные от S1, не регламентируются, например:</p> <ul style="list-style-type: none"> • S2 - 30 мин * • S3-70 % * • S6-80 % * <p>* На шильдах электродвигателей, работающих в этих режимах, указываются наибольшие значения мощности. Описание режимов работы приводится в главе \Rightarrow  A19 Характеристики электродвигателя \Rightarrow  C2 и последующие разделы</p> <p>2. Электродвигатели со встроенным тормозом</p> <p>3. Электродвигатели с переключаемыми полюсами \Rightarrow  C7-11</p> <p>4. Электродвигатели АТЕХ Регламент не распространяется на электродвигатели для взрывоопасных сред (газ и пыль), однако эти электродвигатели подлежат классификации с указанием класса IE.</p> <p>5. Температура окружающей среды Регламент не распространяется на электродвигатели, рассчитанные на температуру окружающей среды > 60°C или < -30°C.</p> <p>6. Высота установки Регламент не распространяется на электродвигатели, рассчитанные на высоту установки более 4000 метров над уровнем моря.</p> <p>7. Однофазные электродвигатели \Rightarrow  C12-13</p>	
Особенности	IE2 + преобразователь частоты Электродвигатели класса IE2, работающие с преобразователем, могут использоваться в качестве приводных установок класса IE3.	

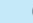
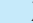




Паспортная табличка (Мотор-редуктор)

NORD		CE		IE2	
Type SK 90 LH/4	3~ Mot. No. 2005471179-400	12345678			
Th.Cl.155 (F) IP 55 S1	IEC 60034 (H)				
50 Hz	230/400 V Δ /Y	60 Hz	265/460 V Δ /Y		
Φ 5,80/3,34 A	1,5 kW	5,12/2,95 A	1,5 kW		
COS ϕ 0,79	1415 min	COS ϕ 0,76	1725 min		
220-240/380-420 V Δ /Y	254-277/440-480 V Δ /Y				
5,86-5,95/3,39-3,40 A	5,16-5,25/2,98-3,03 A				
IE2=82,8%	IE2=84,4%				
 www.nord.com					


NORD		CE		IE3	
Type SK 90 LP/4	3~ Mot. No. 2005471179-600	12345678			
Th.Cl.155 (F) IP 55 S1	IEC 60034 (H)				
50 Hz	230/400 V Δ /Y	60 Hz	265/460 V Δ /Y		
Φ 6,4/3,7 A	1,5 kW	4,9/2,8 A	1,5 kW		
COS ϕ 0,7	1430 min	COS ϕ 0,76	1730 min		
V		V			
A		A			
IE3=85,3%	IE3=87%				
 www.nord.com					


Швейцария

Директива	Рекомендуемый номинал напряжения	Схема включения	Частота
Энергетический регламент AS2009	230/400 В 400/690 В	Δ/Y	50 Гц 50/ 60 Гц


Обозначение	IE2	IE3
Обязателен с	01.07.2011	открыто
Диапазон мощностей	0,75 - 375 кВт	
Число полюсов	2,4,6	
Допускаемые исключения • IE2, IE3	<p>1. Повторно-кратковременный режим работы Регламент распространяется только на электродвигатели в непрерывном режиме (S1) или S3 > 80 %. В соответствии с МЭК 60034-1 режимы, отличные от S1, не регламентируются, например:</p> <ul style="list-style-type: none"> • S2 - 30 мин * • S3-70 % * • S6-80 % * <p>* На паспортных табличках электродвигателей, работающих в этих режимах, указываются наибольшие значения мощности. Описание режимов работы приводится в главе ⇒  A19 Характеристики электродвигателя ⇒  C2 и последующие разделы</p> <p>2. Электродвигатели с переключаемыми полюсами ⇒  C7-11</p> <p>3. Эксплуатация с преобразователем частоты Специальные электродвигатели для работы с преобразователями частоты в соответствии с МЭК 60034-25 (стандарт Международной Электротехнической Комиссии).</p> <p>4. Электродвигатели АTEX Регламент не распространяется на электродвигатели для взрывоопасных сред (газ и пыль), однако эти электродвигатели подлежат классификации с указанием класса IE.</p> <p>5. Температура окружающей среды Регламент не распространяется на электродвигатели, рассчитанные на температуру окружающей среды > 60°C или < -30°C (до 600 Вт) или < -15°C.</p> <p>6. Высота установки Регламент не распространяется на электродвигатели, рассчитанные на высоту установки более 4000 метров над уровнем моря.</p> <p>7. Однофазные электродвигатели ⇒  C12-13</p>	
Особенности	Характеристики электродвигателей ⇒  C14 и в последующих разделах	Характеристики электродвигателей ⇒  C20 и в последующих разделах


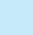
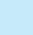


Шильдик (Мотор-редуктор)

NORD		CE	IE2	
Type SK 90 LH/4				
3~Mot.	No. 2005471179-400			12345678
Th.Cl.155 (F)	IP 55 S1	IEC 60034 (H)		
50 Hz	230/400 V Δ /Y	60 Hz	265/460 V Δ /Y	
ϕ 5,80/3,34 A	1,5 kW	5,12/2,95 A	1,5 kW	
COS ϕ 0,79	1415 min ⁻¹	COS ϕ 0,78	1725 min ⁻¹	
220-240/380-420 V Δ /Y		254-277/440-480 V Δ /Y		
5,86-5,95/3,39-3,40 A		5,16-5,25/2,98-3,03 A		
IE2=82,8%		IE2=84,4%		
 www.nord.com				

NORD		CE	IE3	
Type SK 90 LP/4				
3~Mot.	No. 2005471179-600			12345678
Th.Cl.155 (F)	IP 55 S1	IEC 60034 (H)		
50 Hz	230/400 V Δ /Y	60 Hz	265/460 V Δ /Y	
ϕ 6,4/3,7 A	1,5 kW	4,9/2,8 A	1,5 kW	
COS ϕ 0,7	1430 min ⁻¹	COS ϕ 0,76	1730 min ⁻¹	
V		V		
A		A		
IE3=85,3%		IE3=87%		
 www.nord.com				








США

Директива	Рекомендуемый номинал напряжений	Схема включения	Частота
EISAct 2007	230/460 В ⇒  A48	YY/Y	60 Гц








Обозначение	High / energy efficient	Premium
Обязателен с	1997	19.12.2010
Диапазон мощностей	0,75-375 кВт / 1,0-500 л.с.	0,75-150 кВт / 1,0-200 л.с.
Число полюсов	2,4,6,8	2,4,6
Допускаемые исключения • High/energy efficient, Premium	<ol style="list-style-type: none"> Специальное исполнение валов Мотор-редукторы NORD (прямая установка) TEAO, TENV двигатели без вентиляции или с внешним охлаждением Электродвигатели с переключаемыми полюсами ⇒  C7-11 Повторно-кратковременный режим работы Регламент распространяется только электродвигатели в непрерывном режиме. Другие режимы работы не регламентируются, например: <ul style="list-style-type: none"> • S2 • S3 • S6 Описание режимов работы приводится в главе ⇒  A19 Однофазные электродвигатели ⇒  C12-13 	
Допускаемые исключения • Premium (High efficiency требуется)		<ol style="list-style-type: none"> Электродвигатели с фланцем Вертикальный выход вала Электродвигатели NEMA типа C Электродвигатели с напряжениями менее 600 В и напряжением, отличным от 230 или 460 В, включая допустимое отклонение +/-10 % 0 - 206 В & 254 - 413 В & 507 - 600 В => high efficiency 207 - 253 В & 414 - 506 В => premium efficiency
Особенности	Характеристики электродвигателей ⇒  C14 и в последующих разделах	Характеристики электродвигателей ⇒  C20 и в последующих разделах

Шильдик

HIGH / energy efficient

HIGH / energy efficient	
     	
Type SK 90 LH/4 CUS TF	
3~Mot. No. 34714711 FIN 12345678	
INS F	NEMA IP55 S1 AMB 40 °C TEFC DP
60Hz	230/460 V YY/Y Hz V YY/Y
6.30/3.15 A	2 HP A 1,5kW
PF 0,71	1745 rpm PF rpm
EFF 84%	CODE K EFF CODE
SF1.15	ISF A SF ISF
V	V
A/SF	A/SF
Over Temp Prot-2 Class F 	
www.nord.com	

Premium

Premium	
     	
Type SK 90 LP/4 CUS TF	
3~Mot. No. 34714712 FIN 12345678	
INS F	NEMA IP55 S1 AMB 40 °C TEFC DP
60Hz	230/460 V YY/Y Hz V YY/Y
5.60/2.80 A	2 HP A 1,5kW
PF 0,78	1730 rpm PF rpm
EFF 87%	CODE K EFF CODE
SF1.15	ISF A SF ISF
V	V
A/SF	A/SF
Over Temp Prot-2 Class F 	
www.nord.com	

Канада

Директива	Рекомендуемый номинал напряжения	Схема включения	Частота
Energy Efficiency Regulations 1997 Updated Bulletin on Amending the Standards June 2010	332/575 В	Δ/Y	60 Гц 50/ 60 Гц

Обозначение	HIGH / energy efficient	Premium
Обязателен с	1997	19.12.2010
Диапазон мощностей	0,75-375 кВт / 1,0-500 л.с.	0,75-150 кВт / 1,0-200 л.с.
Число полюсов	2,4,6,8	2,4,6
Допускаемые исключения • High/energy efficient, Premium	<p>1. TENV двигатели без вентиляции</p> <p>2. Электродвигатели с переключаемыми полюсами \Rightarrow C7-11</p> <p>3. Повторно-кратковременный режим работы Регламент распространяется только на электродвигатели в непрерывном режиме. Другие режимы работы не регламентируются, например:</p> <ul style="list-style-type: none"> • S2 • S3 • S6 <p>Описание режимов работы \Rightarrow A19 Характеристики электродвигателей \Rightarrow C2 и следующие разделы</p> <p>4. Однофазные электродвигатели \Rightarrow C12-13</p>	
Допускаемые исключения • Premium (High efficiency требуется)	<p>1. Мотор-редукторы</p> <p>2. Электродвигатели с фланцем</p> <p>3. Вертикальный выход вала</p> <p>4. NEMA тип C или IEC тип H Электродвигатели NORD IE2 или «высокоэффективные» (high efficiency) электродвигатели имеют характеристику, отвечающую электродвигателю IEC типа H.</p>	
Особенности	Характеристики электродвигателей \Rightarrow C14 и в последующих разделах	Характеристики электродвигателей \Rightarrow C20 и в последующих разделах

Шильдик

HIGH / energy efficient

Type SK 90 LH/4 CUS TF							
3~ Mot.	No. 200847111-0300		FIN 12345678				
INS F	NEMA	IP55	S1	AMB 40 °C	TEFC	DP	
60Hz	332/575 V Δ/Y		Hz	V Δ/Y			
ϕ	4.24/2.54 A		2 HP	A	1,5 kW		ϕ
PF 0,73	1740 rpm		PF	rpm			
EFF 84%	CODE K	EFF	CODE				
SF1.15	Sf	A	SF	Sf			
V		V					
A SF		A SF					
Over Temp Prot-2 Class F							

Premium

Type SK 90 LP/4 CUS TF							
3~ Mot.	No. 200847111-0400		FIN 12345678				
INS F	NEMA	IP55	S1	AMB 40 °C	TEFC	DP	
60Hz	332/575 V Δ/Y		Hz	V Δ/Y			
ϕ	3.88/2.24 A		2 HP	A	1,5 kW		ϕ
PF 0,78	1730 rpm		PF	rpm			
EFF 87%	CODE K	EFF	CODE				
SF1.15	Sf	A	SF	Sf			
V		V					
A SF		A SF					
Over Temp Prot-2 Class F							






Мексика

Директива	Рекомендуемые номиналы напряжения	Схема включения	Частота
NOM-016-ENER-2010	127/220 В 440 В	Δ/Y	60 Гц



Обозначение	MEPS
Обязателен с	19.12.2010
Диапазон мощностей	0,75-373 кВт / 1,0-500 л.с
Число полюсов	2,4,6,8
Допускаемые исключения • MEPS	<p>1. Электродвигатели с переключаемыми полюсами \Rightarrow C7-11</p> <p>2. Однофазные электродвигатели \Rightarrow C12-13</p> <p>3. Повторно-кратковременный режим работы</p> <p>Регламент распространяется только на электродвигатели в непрерывном режиме. В соответствии с МЭК 60034-1 режимы, отличные от S1, не регламентируются, например:</p> <ul style="list-style-type: none"> • S3-70% • S6-80% • S9 <p>Описание режимов работы приводится в главе \Rightarrow A19</p> <p>Характеристики электродвигателя \Rightarrow C2 и последующие разделы</p>
Особенности	<p>КПД соответствует IE3 или классу «premium efficiency».</p> <p>Допустимые отклонения КПД значительно выше, чем в других регионах.</p> <p>Допускается использование электродвигателей класса IE3 или «premium efficiency», рассчитанных на 460 В / 60 Гц.</p>

Шильдик

CUS (Premium)


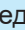

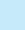
    		06512260
Type SK 90 LP/4 CUS TF		
3~ Mot.	No. 34714712	FIN 12345678
INS F	NEMA	IP55 S1
AMB 40 °C		TEFC DP
60Hz	230/460 V YY/Y	Hz
5.60/2.80 A		2 HP
PF 0,78		1730 rpm
EFF 87%		CODE K
SF1.15 sF		A SF sF
V		V
A SF		A SF
Over Temp Prot-2 Class F		
www.nord.com		

IE3 (мотор-редуктор)

 		06512260
Type SK 90 LP/4		
3~ Mot.	No. 2005471179-600	12345678
Th.Cl.155 (F)	IP 55 S1	IEC 60034 (H)
50 Hz	230/400 V Δ/Y	60 Hz
6,4/3,7 A		1,5 kW
COS ϕ 0,7		1430 min ⁻¹
V		V
A		A
IE3=85,3%		IE3=87%
www.nord.com		




Бразилия

Директива	Рекомендуемый номинал напряжения	Схема включения	Частота
Decreto nº 4.508	220/380 В 440 В	Δ/Y	60 Гц

Обозначение	ALTO RENDIMENTO
Обязателен с	08.12.2009
Диапазон мощностей	0,75-185 кВт
Число полюсов	2,4,6,8
Допускаемые исключения • ALTO RENDIMENTO	<p>1. Повторно-кратковременный режим работы Регламент распространяется только на электродвигатели в непрерывном режиме. В соответствии с МЭК 60034-1 режимы S1 и S3 $\geq 80\%$, не регламентируются, например:</p> <ul style="list-style-type: none"> • S3-70% • S6-80% • S9 <p>Описание режимов работы приводится в главе \Rightarrow  A19 Характеристики электродвигателя \Rightarrow  C2 и последующие разделы</p> <p>2. Электродвигатели с переключаемыми полюсами \Rightarrow  C7-11</p> <p>3. 6-полюсные электродвигатели мощностью более 150 кВт</p> <p>4. 8-полюсные электродвигатели мощностью более 110 кВт</p> <p>5. Однофазные электродвигатели \Rightarrow  C12-13</p>
Особенности	

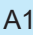


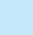
Шильдик

ALTO RENDIMENTO

  ALTO Rendimento	
Type SK 90 SH/4 AR	
3~ Mot.	No. 2005471178-100 12345678
Th.Cl. 155 (F) IP 55 S1	IEC 60034 (H)
60Hz 220/380 V Δ/Y	60Hz 440 VY
Φ 4,00/2,31 A 1,1 kW	2,13 A 1,1 kW Φ
$\cos\phi$ 0,85 1710 min ⁻¹	$\cos\phi$ 0,78 1735 min ⁻¹
REND.=84,3%	REND.=85,9%
NBR 17094	Squirrel Cage induction motor
CAT N	SF 1,15
	





Австралия

Директива	Рекомендуемый номинал напряжения	Схема включения	Частота
MEPS AS/NZS 1359.5	230/400 В	Δ/Y	50 Гц

Обозначение	MEPS	High efficiency
Обязателен с	01.04.2006	необязательно
Диапазон мощностей	0,73-185 кВт	
Число полюсов	2,4,6,8	
Допускаемые исключения • MEPS, High efficiency	<p>1. Повторно-кратковременный режим работы Регламент распространяется только на электродвигатели в непрерывном режиме. В соответствии с МЭК 60034-1 режимы, отличные от S1, не регламентируются, например:</p> <ul style="list-style-type: none"> • S3-70% • S6-80% • S2-30 мин <p>Описание режимов работы приводится в главе \Rightarrow  A19 Характеристики электродвигателя \Rightarrow  C2 и последующие разделы</p> <p>2. Двигатели, рассчитанные на работу с преобразователем</p> <p>3. Электродвигатели с переключаемыми полюсами \Rightarrow  C7-11</p> <p>4. Однофазные электродвигатели \Rightarrow  C12-13</p>	
Особенности		

Шильдик (мотор-редуктор)

MEPS

Type SK 90 LH/4	
3~ Mot.	No. 2005471179-400 12345678
Th.Cl. 155 (F) IP 55 S1	IEC 60034 (H)
50 Hz 230/400 V_{Δ}/Y	60 Hz 265/460 V_{Δ}/Y
\oplus 5,80/3,34 A 1,5 kW	5,12/2,95 A 1,5 kW \oplus
$\cos\phi$ 0,79 1415 min ⁻¹	$\cos\phi$ 0,76 1725 min ⁻¹
220-240/380-420 V_{Δ}/Y	254-277/440-480 V_{Δ}/Y
5,86-5,95/3,39-3,40 A	5,16-5,25/2,98-3,03 A
IE2=82,8%	IE2=84,4%
  	
	

Китай

Директива	Рекомендуемый номинал напряжения	Схема включения	Частота
GB 18613-2012	230/400 В не более 690 В	Δ/Y	50 Гц

Обозначение	Класс 3	Класс 2		Класс 1
Обязателен с	01.09.2012	01.09.2016	01.09.2017	необязательно
Диапазон мощностей	0,75 - 375 кВт	7,5 - 375 кВт	0,75-7,5 кВт	
Число полюсов	2,4,6			
Допускаемые исключения • Классы 3, 2	<p>1. Повторно-кратковременный режим работы Регламент распространяется только на электродвигатели в непрерывном режиме. В соответствии с МЭК 60034-1 режимы S1 и S3 $\geq 80\%$, не регламентируются, например:</p> <ul style="list-style-type: none"> • S3-70% • S6-80% • S9 Описание режимов работы \Rightarrow A19 Характеристики электродвигателя \Rightarrow C2 и последующие разделы			
Особенности	соответствует IE2	соответствует IE3		





Паспортная табличка (мотор-редуктор)

Класс 3

50 Hz		60 Hz	
Type SK 90 LH/4			
3~ Mot. No. 2005471179-400		12345678	
Th.Cl.155 (F) IP 55 S1		IEC 60034 (H)	
230/400 V Δ/Y		265/460 V Δ/Y	
5,80/3,34 A	1,5 kW	5,12/2,95 A	1,5 kW
COS ϕ 0,79	1415 min ⁻¹	COS ϕ 0,76	1725 min ⁻¹
220-240/380-420 V Δ/Y		254-277/440-480 V Δ/Y	
5,86-5,95/3,39-3,40 A		5,16-5,25/2,98-3,03 A	
IE2=82,8%		IE2=84,4%	


Южная Корея

Директива	Рекомендуемый номинал напряжения	Схема включения	Частота
MKE's Notification 2009-317	220/380 В 440 В	Δ/Y	60 Гц

Обозначение	MEPS
Обязателен с	01.07.2007 37 - 200 кВт
Диапазон мощностей	01.01.2010 15 - 37 кВт
	01.07.2010 0,75 - 15 кВт
Число полюсов	2,4,6,8 *
Допускаемые исключения • MEPS	<ol style="list-style-type: none"> Повторно-кратковременный режим работы Регламент распространяется только на электродвигатели в непрерывном режиме. В соответствии с МЭК 60034-1 режимы, отличные от S1, не регламентируются, например: <ul style="list-style-type: none"> • S3-70% • S6-80% • S9 Описание режимов работы \Rightarrow  A19 Характеристики электродвигателя \Rightarrow  C2 и последующие разделы Электродвигатели с переключаемыми полюсами \Rightarrow  C7-11 TENV электродвигатели без вентиляции 6-полюсные электродвигатели мощностью более 160 кВт 8-полюсные электродвигатели мощностью более 110 кВт Однофазные электродвигатели \Rightarrow  C12-13 <p>* Регламент на 8-полюсные электродвигатели класса MEPS вступил в силу позже: с 01.01.2010 37 - 110 кВт с 01.01.2011 0,75 - 37 кВт</p>
Особенности	

Паспортная табличка (мотор-редуктор)

MEPS

NORD		CE	
Type SK 90 SH/4 KR			
3~ Mot.	No. 2005471178-200	12345678	
Th.Cl. 155 (F)	IP 55	S1	IEC 60034 (H)
60Hz	220/380	Δ/Y	60 Hz 440 VY
Φ	4,00/2,31 A	1,1 kW	2,13 A 1,1 kW Φ
Φ	COS ϕ 0,85	1710 min ⁻¹	COS ϕ 0,78 1735 min ⁻¹ Φ
V		V	
A		A	
IE2=84,3%		IE2=85,9%	
			

Обозначение мощности электродвигателя

Высота оси 63, 71, 80, 90, 100, 112, 132, 160, 180, 200

Код мощности S, M, L	Стандартная мощность (без указания класса энергоэффективности IEx)
SA, MA, LA, MB, LB	Увеличенная мощность (без указания класса энергоэффективности IEx)
MX, LX	Стандартная мощность с низкой осью (без указания класса энергоэффективности IEx)
S_, M_, L_	Стандартная мощность (с указанием класса энергоэффективности IEx)
X_	Стандартная мощность с низкой осью (с указанием класса энергоэффективности IEx)
A_	Увеличенная мощность L (с указанием класса энергоэффективности IEx)

Класс энергоэффективности нормальный (IE1) **H**= повышенный (IE2) **P**= премиум (IE3)

⚠ 2 и 6 полюсов — по запросу!

Число полюсов стандарт: 2, 4, 6, 8, 4-2, 6-2, 6-4,... с классом **IE2 + IE3**: только 4 полюса

Тип двигателя Маркировке подлежат только электродвигатели специального исполнения

CUS	двигатели, сертифицированные по UL и CSA
AR	двигатели повышенного класса энергоэффективности, для Бразилии (Alto Rendimento)
KR	Энергоэффективные электродвигатели, для Кореи
2G	Взрывозащищенные электродвигатели с защитой типа «е» или «de» (зона 1)
3G	Взрывозащищенные электродвигатели с защитой типа «n» (зона 2)
2D	Пыле-взрывозащищенные электродвигатели, зона 21
2D	Пыле-взрывозащищенные электродвигатели, зона 22
EAR1	Однофазные, с рабочим и пусковым конденсатором
ENB1	Однофазные с рабочим конденсатором
ECR	Однофазные, с рабочим и пусковым конденсатором 60 Гц
EST	Однофазные, с рабочим и схемой Штейнмеца

Опции ⇨ A15, A29

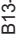
Пример

100 L H / 4 CUS RD = высота оси **100** код мощности **L** класс энергоэффективности **H(IE2)** число полюсов **4**
тип электродвигателя **CUS** опции **RD**

Примеры

	IE1 + стандарт	IE2	IE3
1,5 кВт	90 L/4	90 LH/4	90 LP/4
2,2 кВт	100 L/4	100 LH/4	100 LP/4
3,0 кВт	100 LA/4	100 AH/4	100 AP/4
18,5 кВт	180 MX/4	180 MH/4	180 MP/4
22 кВт	180 LX/4	180 LH/4	180 LP/4
30 кВт	200 LX/4	200 XH/4	

Дополнительное оборудование

Условное обозначение	Значение	Условное обозначение	Значение
BRE +	Тормоз / момент торможения + вспомогательное оснащение	RDD	Двойной кожух вентилятора
DBR +	Двойной тормоз + вспомогательное оснащение	AS66	Эксплуатация вне помещений
Дополнительное оснащение (⇒  B13-14)	RG *	OL	Без вентилятора
	SR *	OL/H	Без вентилятора, без кожуха
	IR *	KB	Отверстие для отвода конденсата
	FHL *	MS	Штекерный разъем
	HL	EKK	Неразъемная клеммная коробка
	MIK	KKV	Герметичная клеммная коробка
AS55	Эксплуатация вне помещений (* не для DBR)	FEU	Влагозащитная изоляция
BSH	Противоконденсатный нагреватель / тормоз	TRO	Изоляция, устойчивая к тропическим условиям
NRB1 / 2	Тормоз с пониженным уровнем шума	MOL	Исполнение для молочных производств
ERD	Наружная клемма заземления	VIK	Сертификат Союза промышленно-энергетических предприятий
TF	Терморезистор, термистор	F	Внешний вентилятор
TW	Реле температуры, биметаллическое	RLS	Блокировка обратного хода
SH	Противоконденсатный нагреватель	IG1 (IG11,12)	Инкрементный энкодер, 1024 импульсов
WU	Ротор из силумина	IG2 (IG21,22)	Инкрементный энкодер, 2048 импульсов
Z	Дополнительная инерционная масса, чугунный вентилятор	IG4 (IG41,42)	Инкрементный энкодер, 4096 импульсов
WE +	Второй конец вала	IG.K	Энкодер с клеммной коробкой
HR	Штурвал	MG	Магнитный инкрементный энкодер
RD	Козырек защитный	IG	Инкрементный энкодер
RDT	Козырек защитный, текстильный кожух вентилятора	AG	Абсолютный энкодер
		SL	Подшипник со встроенным датчиком
		RE	Резольвер

Конструктивные типы


Типы конструкций по DIN EN 60034-7

Следующие типы имеют одинаковые размеры:

IM B3 ⇒ IM B6, IM B7, IM B8, IM V5, IM V6

IM B5 ⇒ IM V1, IM V3

IM B14 ⇒ IM V18, IM V19

Электродвигатели можно заказать в базовом исполнении и затем эксплуатироваться в соответствии с требованиями, перечисленными выше (универсальный тип). При заказе исполнений с отверстием для отвода конденсата (KB) обязательно указывать монтажное положение электродвигателя. Для конструктивных типов IM V5, IM V1, IM V18 рекомендуется исполнение с защитным козырьком (RD). Во взрывозащищенных электродвигателях с валом, направленным вниз, обязательно наличие защитного козырька (RD) (⇒  C25).

В мотор-редукторах учитывать монтажное положение редуктора, указанное на редукторе.

Габаритные размеры в соответствии с DIN EN 50347

⇒  C24-43 посадка:

D, DA	≤ 30	j 6
	> 30	k 6
N	≤ 250	j 6
	> 250	h 6
H		-0,5

Шпоночные пазы + шпонки в соответствии с **DIN 6885/1**
Резьбовые отверстия DB + DC в соответствии с **DIN 332/2**

Привязка мощности, расположения концов валов и фланцев;
параллельность вала / опорной поверхности;
вращение вала;
вращение фланца / вала без торцевого биения в соответствии с **DIN EN 50347**

Нормы, директивы, номенклатура

- Электродвигатели **NORD**
 - как правило, изготавливаются в соответствии с **МЭК 60034**, часть 1, 2, 5 ... 9, 11, 12, 14, 30 и имеют маркировку **CE**,
 - представляют собой закрытые трехфазные или однофазные электродвигатели с короткозамкнутым ротором и собственным охлаждением
 - предлагаются также с сертификацией в соответствии со следующими стандартами, нормами и классификацией:

NEMA



VIK

• Энергоэффективные электродвигатели производства NORD

**IE1, IE2, IE3
CC 092A
AR
KR**

Классы КПД в соответствии с МЭК 60034-30
Классы КПД в соответствии с EISAAct (США) - ee
Классы КПД (Бразилия)
Классификация КПД (Корея)



Обязательный сертификат продукции в КНР (**China Compulsory Certification**)
№: 200 701 040 125 842 9



Знак EAC, свидетельствующий о соответствии требованиям Eurasian Customs Union



Знак **CE**, свидетельствующий о соответствии изделий европейским стандартам

NEMA

Стандарт **National Electrical Manufacturers Association** (Национальной ассоциации производителей электротехнического оборудования)

VIK

Двигатели, отвечающие техническим условиям Союза промышленно-энергетических предприятий Германии (**Verband der Industriellen Energie-und Kraftwirtschaft e.V.**)



Двигатели, сертифицированные **UL 63 S - 180 LX** per. №: 191510



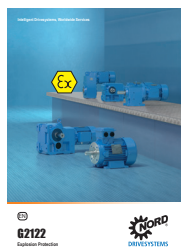
Двигатели, одобренные **CSA** (класс high efficiency)
Per. №: 1305200
Основной договор: 189340



Двигатели, одобренные **CSA** и **CUS 63 S - 180 LX**
Per. №: 1293961 (LR112560)
Основной договор: 189340

Указания к взрывозащищенным электродвигателям (ATEX 94/9/EG) приводятся

- в специальных каталогах NORD: **G2122**, а также
- в интернете: http://www2.nord.com/cms/ru/documentation/dop_documentation.jsp



Покраска

Тип	Общая толщина сухой пленки (TFD) [мкм]	Аналогично категории коррозионной активности *	Рекомендации по использованию
F1	60 - 100		Поверхность готова для нанесения лакового покрытия, покрытие наносится заказчиком
F2 (стандарт)	50 - 90	C2	Для установки в помещениях
F3.0	110 - 150	C2	Для помещений и вне помещений при незначительных атмосферных воздействиях, например в открытых неотапливаемых павильонах
F3.1	160 - 200	C3	Для установки вне помещений в городской и промышленной среде, с незначительным воздействием на окружающую среду
F3.2	210 - 250	C4	Для установки вне помещений в городской и промышленной среде, со средним воздействием на окружающую среду
F3.3 + Z	200 - 240	C5	Для установки вне помещений в городской и промышленной среде, с сильным воздействием на окружающую среду
F3.4	100 - 140		Для нормального воздействия химических веществ
F3.5	100 - 140		Машины для упаковки пищевой продукции
A			Дополнительное антибактериальное покрытие для всех лакокрасочных покрытий кроме F3.4 и F3.5
Z			Заполнение швов и контурных углублений герметиком на основе полиуретана

* классификация условий окружающей среды по DIN EN ISO 12944-2

Выбор электродвигателя

Выбор электродвигателя

Выбор электродвигателя производится с учетом целого ряда факторов, таких как мощность электродвигателя, частота вращения, диапазон регулирования частоты вращения, момент вращения, типоразмер, наличие дополнительного оборудования и условия эксплуатации. Ниже приводится информация, которая может оказаться полезной при выборе электродвигателя.

Маркировка электродвигателей

Номенклатура электродвигателей содержит указание на высоту оси и номинальную мощность. Высота оси — это расстояние между осью выходного вала и опорной плоскостью электрической машины (поверхностью, на которую опирается лапа электродвигателя). В соответствии с DIN EN 50347 на электродвигатели наносится маркировка номинальной мощности. Наличие сертификата этого стандарта гарантирует, что мощность электродвигателя всегда увеличивается на значения, установленные стандартом. Например, мощность 4-полюсных электродвигателей увеличивается с 0,12 кВт к 0,18 кВт и далее к 0,25 кВт и т.д. Фактическая мощность, которую выдает электродвигатель в своем классе нагревостойкости, как правило, выше номинального значения, однако ниже, чем мощность электродвигателей более высокого класса.

Определение частоты вращения (приблизительное)

В этом каталоге описываются 2-, 4-, 6- и 8-полюсные электродвигатели. В нижеследующей таблице приводится округленное значение частоты вращения холостого хода.

Число полюсов	2	4	6	8
Частота вращения холостого хода [мин ⁻¹] (округление)	3000	1500	1000	750

Чаще всего, применение находят 4-полюсные мотор-редукторы. Эти электродвигатели получили широкое распространение благодаря своей доступности и оптимальному соотношению мощности к весу и цене. Выходная частота вращения редуктора в мотор-редукторе определяется по частоте вращения электродвигателя и передаточному числу.

Имеет место следующее соотношение:

$$\text{Выходная частота вращения редуктора} = \frac{\text{Частота вращения электродвигателя}}{\text{Передаточное число редуктора}}$$

Частота вращения электродвигателя меняется под воздействием нагрузки незначительно. Чем больше нагрузка (чем выше передаваемый момент вращения), тем меньше частота вращения. Чем меньше электродвигатель, тем сильнее эта зависимость. Номинальные значения частоты вращения, приводимые в настоящем каталоге или указанные на паспортной табличке, всегда представляют собой величины, соответствующие номинальной мощности.

В этом разделе описывается более широкий набор рабочих точек электродвигателей класса IE2 ⇒ A22, включающий также состояния, в которых электродвигатель может развивать более высокую мощность. Частота вращения в таких состояниях отлична от номинального значения. Кроме того, раздел включает информацию о электродвигателях с переключаемыми полюсами, у которых два значения номинальной скорости вращения.

Выбор мощности электродвигателя

Важнейшим параметром при выборе электродвигателя является мощность (или момент вращения), необходимая для рабочей машины. Значения мощности в настоящем каталоге указаны в киловаттах [кВт], значения вращающего момента — в ньютон-метрах [Нм]. Расчет мощности и момента вращения достаточно сложен и зависит от функций приводного механизма (рабочей машины). Исполнения и технические характеристики, перечисленные ниже, рассчитаны на приводные механизмы, конструкция которых была разработана с помощью программы для проектирования приводов NORD-AAP или с помощью формул, приводимых в инженерных руководствах. Мощность, указанная на шильдике электродвигателя, зависит от режима работы электродвигателя.

Режимы работы

Описание основных режимов работы

S1

Непрерывный режим при неизменной нагрузке

S2

Кратковременный режим при неизменной нагрузке.

Время не достаточно для достижения всеми частями машины установившейся температуры

Повторное включение осуществляется только после того, как температура электродвигателя достигает значения, не превышающего температуры охлаждающего воздуха более чем на 2 К.

Пример: S2-10 мин.

Рекомендуемые значения для определения: 10, 30 мин

S3

Периодический повторно-кратковременный режим работы, последовательность идентичных циклов работы, каждый из которых включает время работы при неизменной нагрузке и время останова. При этом потери при пуске не оказывают влияния на температуру частей машины. Если не указано иное, предполагается, что длительность цикла составляет 10 мин. Относительная продолжительность включения указывается в виде соотношения между рабочим временем и временем цикла.


Пример: S3-40 % ПВ: 4 мин нагрузка - 6 мин стоянка

Рекомендуемые значения для определения: 70 %

Другие значения по запросу!

S4

Периодический повторно-кратковременный режим с влиянием пусковых процессов

см. ⇒  A33 «Принудительное охлаждение» (F)

S6

Переключающийся режим работы, последовательность идентичных циклов работы, каждый из которых включает время работы при неизменной нагрузке и время работы на холостом ходу.

Рабочее время и продолжительность включения аналогичны тем, которые указаны в S3.

Пример: S6 – 40% ПВ

Рекомендуемые значения для определения: 80 %

Другие значения по запросу!

S9

Непрерывный режим с непериодическим изменением частоты вращения и нагрузки. Режим работы, при котором нагрузка и частота вращения обычно изменяются непериодически в пределах допустимого рабочего диапазона. Этот режим часто включает перегрузки, которые могут значительно превышать полную нагрузку.

Пример: S9

Указать среднюю мощность!

Непрерывный режим

Каталожные характеристики электродвигателей NORD относятся к режиму работу S1 (непрерывный режим). На практике же электродвигатели работают с кратковременными или частыми остановками.

Увеличение мощности в кратковременном и периодически повторно-кратковременный режимах

В кратковременном (S2) и периодически повторно-кратковременном (S3) режимах электрические электродвигатели испытывают большую нагрузку, чем в режиме S1. Коэффициенты, определяющие допустимое увеличение мощности относительно расчетной мощности (P_N) в условиях непрерывной работы, приводятся в таблице ниже. Как правило, мощность можно увеличить до значений, при которых относительный опрокидывающий момент (M_K/M_N), деленный на коэффициент увеличения мощности, дает число $\geq 1,6$. В некоторых случаях могут использоваться коэффициенты, значения которых выше указанных в таблице. Эти коэффициенты предоставляются по запросу.

S2	допустимая мощность	S3	допустимая мощность	S6	допустимая мощность
10 мин	$1,40 \times P_N$	25 %	$1,33 \times P_N$	25 %	$1,45 \times P_N$
30 мин	$1,15 \times P_N$	40 %	$1,18 \times P_N$	40 %	$1,35 \times P_N$
		60 %	$1,08 \times P_N$	60 %	$1,15 \times P_N$

Если частота включений и пусковые нагрузки превышают указанные, характеристики электродвигателя и режим работы должны определяться специалистами NORD.

В этом случае необходимо предоставить следующую информацию:

- относительная продолжительность включения
- частота включений
- внешний момент инерции
- изменение момента нагрузки относительно частоты вращения
- тип тормоза

Суммарный крутящий момент

Требуемый суммарный крутящий момент, необходимый для приведения в действие рабочей машины, складывается из

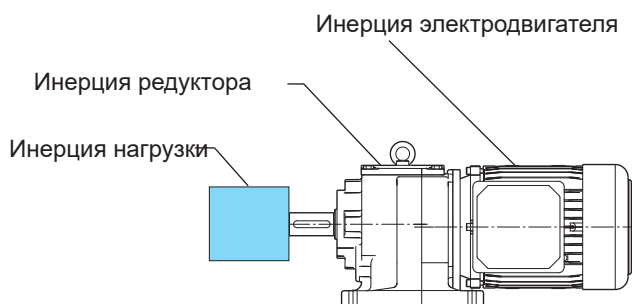
- статического момента
- динамического момента

Статический момент

Статический крутящий момент — момент в машине, работающей с постоянной нагрузкой и постоянной скоростью вращения. Величина статического крутящего момента зависит от приводимой машины и рассчитывается с учетом трения, КПД, подъемной нагрузки и т.д.

Динамический момент

Для ускорения инерционной массы требуется крутящий момент. Инерция определяется массой ускоряемой нагрузки и собственной массы вращающегося электродвигателя (ротора).



Чтобы рассчитать пусковые и тормозные характеристики привода, определяют и складывают все моменты ускоряемых масс, которые воздействуют на вал электродвигателя.

$$J_x = \frac{J_L}{i_{\text{сум}}^2}$$

J_x Внешний момент инерции, уменьшенный на валу электродвигателя [кгм²]

J_L Момент инерции масс нагрузки [кгм²]

i_{Ges} Передаточное число редуктора

Если между нагрузкой и электродвигателем используется редуктор, момент инерции нагрузки снижается пропорционально квадрату передаточного числа редуктора. Моментом инерции самого редуктора можно пренебречь, так как его момент достаточно мал по сравнению с моментом инерции электродвигателя.

Момент электродвигателя рассчитывается по следующей формуле:

$$M_a = \frac{\pi}{30} \cdot J \cdot \frac{\Delta n}{t_a}$$

Момент ускорения M_a электродвигателя зависит от суммарного момента инерции, уменьшенного на валу электродвигателя, а также от требуемой разности скоростей вращения Δn и времени разгона t_a .

⚠ Время разгона при эксплуатации от сети напряжения не должно превышать 4 секунды, чтобы не допустить перегрева электродвигателя!

В этом каталоге значение пускового момента M_A при эксплуатации от сети указано относительно номинального момента, например $M_A / M_N = 2,3$.

Предполагается, что изменение момента при переходе из неподвижного состояния до номинальной частоты вращения может достигать 90 % пускового момента во время ускорения (см. ⇒ A21, рис. «Характеристика момента»).

При эксплуатации с преобразователем частоты NORD соотношение M_A / M_N составляет 2,0 для цикла 3 секунды и 1,5 для цикла 60 секунд. Эта величина меньше, чем при запуске от сети напряжения.

Мощность, крутящий момент, частота вращения

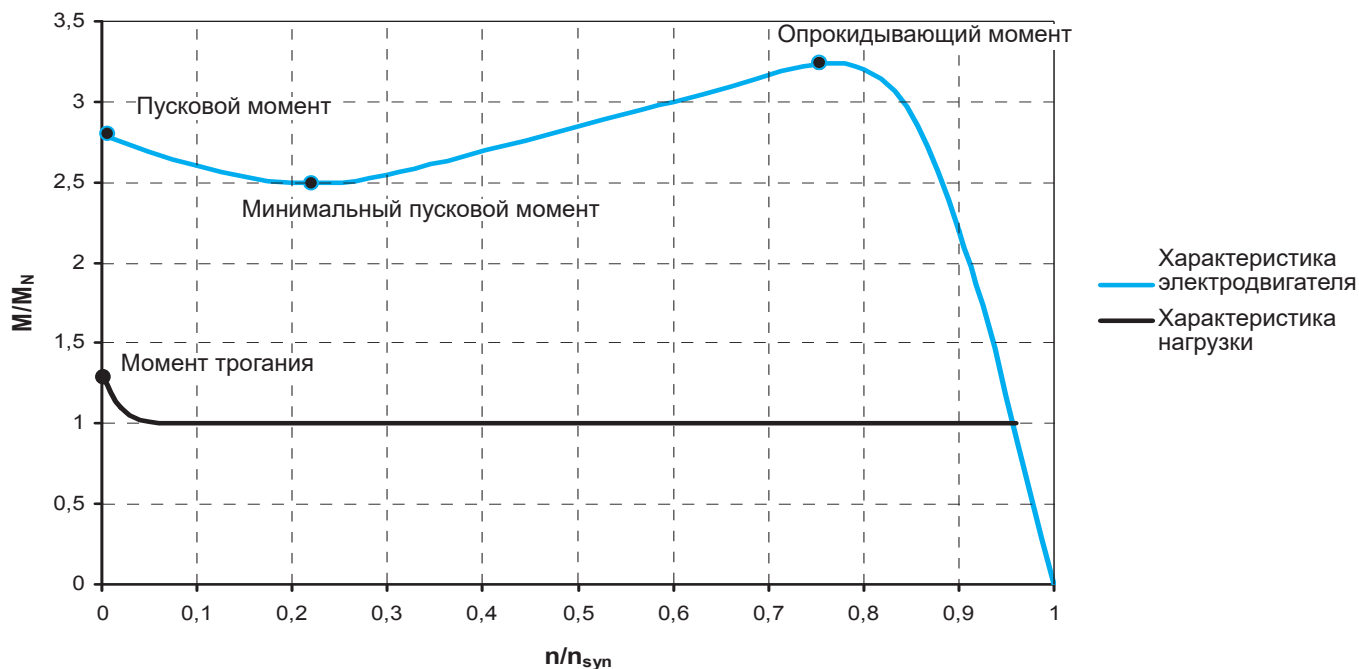
Следующая формула показывает зависимость мощности, крутящего момента и частоты вращения, которая может использоваться, если известно выходная частота вращения мотор-редуктора, выходной крутящий момент редуктора или частота вращения или крутящий момент электродвигателя. На шильдике электродвигателя и в настоящем каталоге под мощностью электродвигателя подразумевается механическая выходная мощность. Из-за того, что КПД не равно единице, электрическая мощность, потребляемая электродвигателем, как правило, существенно больше выходной мощности.

$$P_1 = \frac{M_2 \cdot n_2}{\eta \cdot 9550}$$

P_1	Мощность	[кВт]
M_2	Крутящий момент	[Нм]
n_2	Частота вращения	[мин ⁻¹]
η	КПД редуктора	[мин ⁻¹]

На рис. «Характеристика крутящего момента» для примера показан асинхронный электродвигатель 90 кВт, работающий от сети напряжения. Характеристика нагрузки может быть отличной в зависимости от установки и условий эксплуатации. Точка пересечения характеристики нагрузки и характеристики электродвигателя — это рабочая точка электродвигателя. В большинстве случаев рабочая точка не совпадает с расчетной точкой, так как фактические скорости вращения установки, как правило, отличны от номинальных значений, указанных в каталоге.

Характеристика момента



Характеристики нагрузки и электродвигателя (пуск от сети)

Сравнение крутящих моментов электродвигателей NORD

Методы выбора электродвигателей, которые использовались ранее, являются очень неточными, если речь идет о новых энергоэффективных электродвигателях IE2. Размеры электродвигателей мало изменились, основное различие между разными типами заключается в моментах. Значение номинального момента M_N во многих машинах не изменилось, так как номинальная мощность сохраняется постоянной; номинальная скорость вращения также менялась мало.

Электродвигатели NORD обладают высоким пусковым и опрокидывающим моментом. В большинстве случаев у машин NORD класса IE2 эти показатели еще выше. Высокий пусковой момент может использоваться для повышения эффективности пусковых процессов, например, для преодоления пускового трения и трения скольжения или для запуска насосов.

Сравнение электродвигателей NORD классов EFF2 и IE2

Чтобы получить более высокий КПД, в электродвигателях IE2 статор и ротор изготавливаются из листовой стали, поэтому электродвигатели IE2 имеют более высокий момент инерции масс, чем машины EFF2. Высокий пусковой момент позволяет компенсировать потери, связанные с высокой инерцией. В общем случае электродвигатели IE2, работающие от сети и без нагрузки, развивают ускорение на 10 % быстрее, чем электродвигатели EFF2. В некоторых машинах этот показатель еще больше. В следующей таблице в столбце «**Время разгона на холостом ходу**» показаны точные значения времени. Отрицательные значения означают меньшее время разгона, положительное — более длительное (в %).

Двигатель (4-полюсный)	Пусковой момент			Опрокидывающий момент			Момент инерции			Время разгона на холостом ходу Разность пусковых характеристик %
	$P_{ном}$ [кВт]	EFF2 M_A/M_N	IE2 M_A/M_N	Отклонение %	EFF2 M_K/M_N	IE2 M_K/M_N	Отклонение %	EFF2 [кгм ²]	IE2 [кгм ²]	
0,75	2,0	3,0	50	2,10	3,10	48	0,0015	0,0019	31	-12
1,10	2,3	3,1	35	2,60	3,50	35	0,0024	0,0034	45	7
1,50	2,3	3,3	43	2,60	3,50	35	0,0031	0,0039	25	-10
2,20	2,3	3,7	61	3,00	4,30	43	0,0045	0,0075	67	10
3,00	2,5	3,1	24	2,90	3,50	21	0,0060	0,0075	25	2
4,00	2,3	3,1	35	2,80	3,60	29	0,0110	0,0140	27	-3
5,50	2,1	3,1	48	2,70	3,50	30	0,0240	0,0320	33	-3
7,50	2,5	3,3	32	2,80	3,90	39	0,0320	0,0350	9	-19
11,00	2,4	2,9	21	2,90	3,40	17	0,0500	0,0670	34	13
15,00	2,9	3,0	3	3,50	3,50	0	0,0670	0,0920	37	35
18,50	3,2	2,9	-9	3,80	3,20	-16	0,0800	0,1300	63	86
22,00	3,3	2,8	-15	3,80	3,10	-18	0,0920	0,1600	74	109

При расчете приводной установки можно учесть большой теплотехнический запас электродвигателей IE2. В таблице ниже приведены значения максимально допустимой непрерывной тепловой нагрузки. Разрешены перегрузки в соответствии с МЭК 60034-1.

1500 / 1800 1/мин 50 / 60 Гц		Расширенный рабочий диапазон									
Тип	P_N [кВт]	f [Гц]	P_{S1max} [кВт]	U [В]	ΔU [%] +/-	P_{S1max}^*					η [%]
						n_N [1/мин]	M_N [Нм]	I_N [А]	cos φ	η	
80 SH/4	0,55	50	0,75	400	5	1355	5,28	1,80	0,79	75,0	
		60	0,8	460	10	1675	4,58	1,63	0,78	79,0	
80 LH/4	0,75	50	1,1	400	5	1325	7,9	2,50	0,84	75,0	
		60	1,125	460	10	1670	6,5	2,12	0,82	81,0	
90 SH/4	1,1	50	1,5	400	10	1390	10,4	3,11	0,86	81,2	
		60	1,5	460	10	1715	8,4	2,67	0,84	84,4	
90 LH/4	1,5	50	2,2	400	5	1345	15,5	4,67	0,86	79,3	
		60	2,25	460	10	1680	12,8	4,02	0,84	83,8	
100 LH/4	2,2	50	3,3	400	10	1395	22,7	6,64	0,87	82,7	
		60	3,3	460	10	1720	18,4	5,63	0,86	85,9	
100 AH/4	3	50	3,5	400	10	1395	24,1	7,39	0,82	83,0	
		60	4	460	10	1700	22,6	6,96	0,84	85,7	
112 MH/4	4	50	5	400	10	1425	33,7	9,79	0,86	86,0	
		60	5,5	460	10	1730	26,3	9,21	0,86	87,8	
132 SH/4	5,5	50	7,5	400	10	1440	50,2	14,1	0,89	87,3	
		60	8,25	460	10	1740	45,6	13,3	0,89	88,2	
132 MH/4	7,5	50	9,5	400	10	1445	63,4	18,2	0,84	87,3	
		60	11,25	460	10	1740	62,3	18,8	0,86	87,9	
132 LH/4	9,2	50	10	400	10	1440	66,9	21,1	0,78	88,6	
		60	11,5	460	10	1740	63,5	20,3	0,80	89,6	
160 SH/4	9,2	50	11	400	10	1460	72,7	19,8	0,90	89,6	
		60	13	460	10	1755	71,4	20,2	0,90	90,0	
160 MH/4	11	50	15	400	10	1445	100	27,5	0,90	88,2	
		60	16,5	460	10	1750	91	25,8	0,90	89,3	
160 LH/4	15	50	18,5	400	10	1455	122	33,7	0,89	89,7	
		60	22,5	460	10	1750	123	35,1	0,89	89,9	
180 MH/4	18,5	50	22,5	400	10	1470	147	41,2	0,87	91,3	
		60	27,5	460	10	1765	149	43,9	0,88	91,5	
180 LH/4	22	50	26	400	10	1465	170	47,1	0,88	91,1	
		60	30	460	10	1770	163	46,7	0,89	91,7	
200 XH/4	30	50	35	400	10	1460	230	66,5	0,84	90,3	
		60	40	460	10	1760	218	64,6	0,86	91,1	

* Дополнение к электродвигателям ⇔ C14

Работа с преобразователем частоты

Эксплуатация с преобразователем частоты

Использование преобразователей частоты позволяет существенно расширить сферу применения и возможности трехфазных электродвигателей и мотор-редукторов по сравнению с машинами, работающими от сети напрямую.

Основные преимущества, которые дает использование преобразователей:

- плавная регулировка частоты вращения в широком диапазоне частот
- автоматическая синхронизация нагрузки относительно скорости вращения за счет компенсирования скольжения (при использовании векторного регулирования)
- программируемая характеристика ускорения для получения плавного пуска, что позволяет снизить нагрузку на приводной механизм и избежать высокого пускового тока
- регулируемое и управляемое замедление до полной остановки (требуется только стояночный тормоз)
- многочисленные программные и программируемые функции для управления и контроля приводной установкой и динамического позиционирования (при использовании преобразователей NORD)
- возможность оптимизации процессов и повышения энергоэффективности, энергосберегающая функция (при использовании преобразователей NORD)

Трехфазные электродвигатели NORD с непереключаемыми полюсами совместимы со всеми известными марками преобразователей. Благодаря использованию в обмотках проводов с двухслойной эмалевой изоляцией и изолированию фаз электродвигатели способны выдерживать резкие скачки напряжения, которые могут возникать в современных преобразователях с широкоимпульсной модуляцией. Для электродвигателей, работающих с преобразователями более 500 В, обязательно использование дросселей du/dt или синусоидальных фильтров.

При работе с преобразователями электродвигатели могут длительно выдавать полную номинальную мощность. Как правило, наличие преобразователя никак не ограничивает возможности использования дополнительного оборудования. Тормоз электродвигателя и внешний вентилятор запрещается подключать к источнику питания перед электродвигателем.

Тип датчика (инкрементный или абсолютный), используемого для отслеживания положения вала, зависит от установки, типа сигнала (TTL, HTL, SSI, CANopen), поддерживаемого преобразователем, и интерфейса датчика.

На установку, регулирующую по частоте вращения, рекомендуется установить датчик температуры и выполнять обработку его данных преобразователем частоты. Это необходимо, чтобы защитить электродвигатель от перегрева.

Работа от преобразователя: характеристики и особенности проектирования

В настоящем разделе приводится информация по таким важным проблемам, как

- минимально возможная частота и скорость вращения,
- увеличение частоты до значений более 50 Гц,
- повышение мощности трехфазного электродвигателя посредством характеристики 87 Гц,
- расширение диапазона частот посредством характеристики 100 Гц,

Эти сведения помогут оптимизировать работу системы «преобразователь частоты-приводная установка».

Трехфазный электродвигатель рассчитан на работу в диапазоне от 0 до 2-кратной номинальной частоты. Максимальная частота вращения ограничена механическими возможностями оборудования.

Минимально возможная частота и скорость вращения,

На малых частотах неизбежно падает эффективность охлаждения электродвигателя. В результате тепловая мощность не отводится полностью, и при длительной работе это может привести к перегреву электродвигателя. При эксплуатации с номинальной нагрузкой охлаждение становится неэффективным при частотах < 1/2 номинальной частоты (25 Гц).

Чтобы избежать перегрева, можно использовать внешний вентилятор.

В этом случае допускается непрерывная эксплуатация на минимальной частоте вращения (2 x 5 Гц частоты скольжения).

Другой способ решения этой проблемы — использование электродвигателя большего типоразмера.

Привод в таком случае будет работать с пониженной нагрузкой. Использование электродвигателя большего типоразмера позволяет также уменьшить тепловые потери и повысить тепломеханический резерв.

От производительности преобразователя частоты зависят также такие характеристики, как крутящий момент, перегрузка и точность позиционирования. Малые или нулевые скорости вращения возможны только при наличии обратной связи по частоте вращения (датчик вращения).

Выбор электродвигателя

Проектирование по характеристике 50 Гц (стандартная версия)

Диапазон регулировки 1 : 10 (5 - 50 Гц)

Трехфазные асинхронные электродвигатели рассчитаны на работу с номинальной рабочей точкой (например, 400 В/50 Гц). электродвигатель может развивать номинальный крутящий момент до достижения номинальной частоты.

Скорость вращения 4-полюсного электродвигателя рассчитывается по частоте следующим образом:

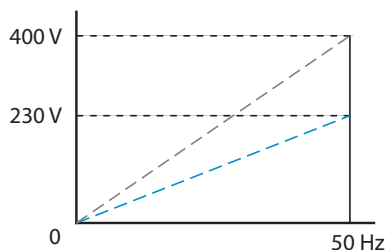
$$n_{Hz} = [(1500 \text{ U/мин} \cdot f_{Hz}) / 50 \text{ Гц}] - \text{ скорость скольжения}$$

Связь между мощностью, скоростью вращения и крутящим моментом в 4-полюсном электродвигателе определяется по формуле:

$$M = \frac{P \cdot 9550}{n}$$

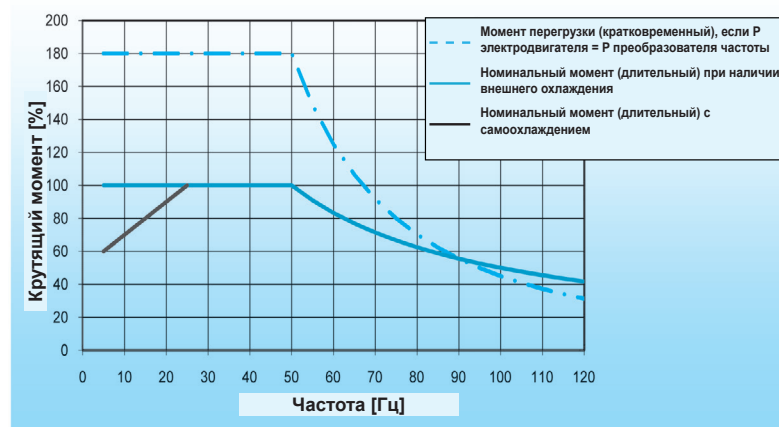
Убывание частоты <50 Гц не ведет к снижению крутящего момента, но приводит к снижению мощности. В этом случае крутящий момент и сила тока не меняются, и напряжение падает вместе с частотой.

Дальнейшее снижение частоты в диапазоне ослабления поля приводит к уменьшению крутящего момента.



В диапазоне, где значения выше номинальной частоты, доступный крутящий момент снижается, так как напряжение больше не увеличивается по мере увеличения частоты. Магнитный поток ослабевает.

Характеристика 50 Гц:



Эта область называется диапазоном слабого поля. Физические условия для постоянного значения крутящего момента:

$$M = \text{константа} \Leftrightarrow \Phi = \text{константа} \Leftrightarrow U/f = \text{константа}$$

Крутящий момент Магнитный поток Напряжение/частота

Условие «U/f = константа» может быть выполнено до достижения номинальной рабочей точки ($U_{НОМ}/f_{НОМ} = \text{константа}$) только с применением преобразователя. Дальнейшее увеличение напряжения до значений, выше сетевого, технически невозможно.

Крутящий момент уменьшается по следующей формуле

$$1/x \Leftrightarrow M_{ВЫХ}/M_{НОМ} = f_{НОМ}/f_{ВЫХ}$$

минус потери, вызванные повышенной частотой

Пример:

1,4 умножить на номинальную частоту = 70 Гц

$$M_{70 \text{ Гц}} = \frac{f_{НОМ}}{f_{АВ}} \cdot M_{НОМ} = \frac{50 \text{ Гц}}{70 \text{ Гц}} \cdot M_{НОМ} = 71\% \cdot M_{НОМ}$$

В некоторых условиях диапазон ослабления поля начинается еще до достижения номинального значения.

Причина этого может заключаться в потерях мощности, возникающих в преобразователе, дросселях или в слишком длинных проводах.

В диапазоне ослабления поля устойчивость к перегрузкам приводной установки снижается, так как из-за ослабления поля существенно уменьшается опрокидывающий момент электродвигателя.

Снижение момента электродвигателя с собственным охлаждением при частотах < 25 Гц наблюдается только в непрерывном режиме.

В кратковременном режиме преобразователь частоты передает пусковой момент и момент перегрузки.

Это необходимо учитывать в системах, в которых не требуется постоянный крутящий момент на всем диапазоне регулирования.

Лопастные насосы и вентиляторы имеют, например, квадратично растущую характеристическую кривую крутящего момента, которая эффективна для режимов с низкими скоростями вращения.

Проектирование по характеристике 87 Гц (для 4-полюсного асинхронного электродвигателя)

Диапазон регулировки 1 : 17 (5 - 87 Гц)

Преимущество заключается в том, что возможно увеличение мощности и частоты вращения электродвигателя выше номинальных значений при постоянном крутящем моменте. В результате увеличивается диапазон регулировки до 1:17 и больше, и возможно использование электродвигателей меньшего типоразмера с заданной мощностью при условии оптимизации передаточного числа. Как следствие — более высокое значение КПД.

Недостатки более высокий уровень шума, издаваемого вентилятором, и в некоторых случаях требуется еще одна передаточная ступень.

При использовании характеристики 87 Гц сохраняются те же ограничения на тепловую мощность, что и в 50 Гц в диапазоне низких скоростей ⇒ A24.

Диапазон ослабления поля, однако, начинается над характеристикой 87 Гц.

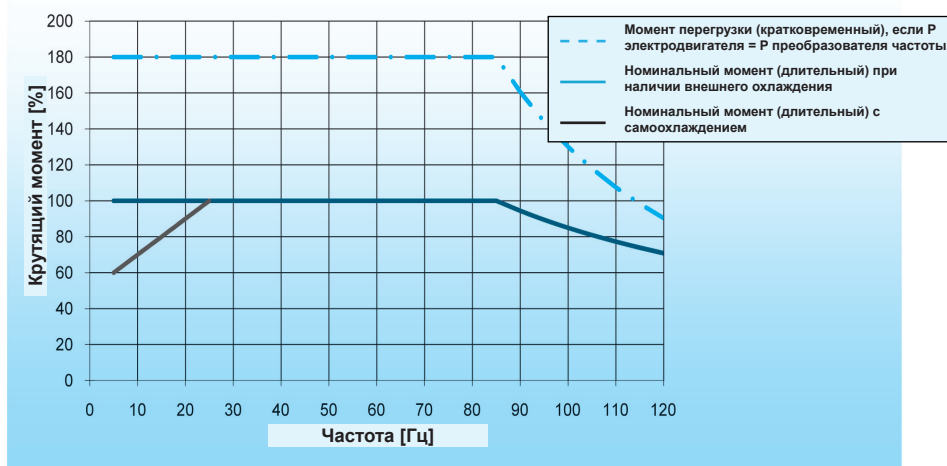
Этот режим допускается при выполнении следующих условий:

- Электродвигатель должен иметь подключение для напряжения 3~230 В, т.е. электродвигатели 230/400 В → тип «треугольник» (двигатели с обмоткой 400/690 В не подходят для этого режима, если в сети каждая фаза имеет 230 В)
- Рабочее напряжение преобразователя должно составлять 3~400 В, номинальный выходной ток должен, как минимум, соответствовать току в треугольнике электродвигателя. В результате получаем:

$$\frac{\text{Мощность преобразователя}}{\text{Номинальная мощность электродвигателя}} > 1,73$$

- Из-за более высокой скорости электродвигателя в некоторых случаях необходимо изменить передаточное число редуктора

Характеристика 87 Гц:

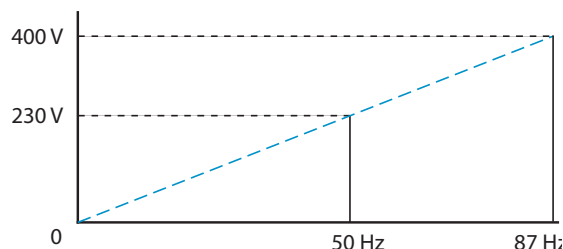


Необходимо учитывать, что номинальный крутящий момент электродвигателя не увеличивается. В частности, характеристики не меняются в диапазоне от 0 до 50 Гц. Диапазон регулировки составляет 1:17 или выше.

Примечание

В этой конфигурации (двигатель 230 В/50 Гц, работающий от преобразователя частоты 400 В) номинальная рабочая точка соответствует 230 В/50 Гц, расширенная рабочая точка – 400 В/87 Гц. Увеличение рабочей точки с 50 Гц до 87 Гц при постоянной частоте вращения приводит к увеличению мощности электродвигателя без изменения его типоразмера на коэффициент $\sqrt{3} = 1,73$.

Электродвигатель 230 В может работать с 400 В, так как обмотки электродвигателя рассчитаны на испытательное напряжение > 2000 В.



Выбор электродвигателя

Проектирование по характеристике 100 Гц (для 4-полюсного асинхронного электродвигателя) Диапазон регулировки 1 : 20 (5 - 100 Гц)

Диапазон регулировки поля больше, так как диапазон ослабления поля достигает 100 Гц. При этом повышается эффективность на малых скоростях вращения, и трехфазный электродвигатель может эксплуатироваться с меньшим моментом.

Электродвигатель не достигает предельной по нагреву мощности, и так как его характеристики более оптимальны, он может работать от преобразователя частоты с векторным регулированием.

Этот режим допускается при выполнении следующих условий:

- Электродвигатель имеет подключение для напряжения 3~230 В, т.е. в электродвигателях 230/400 В → подключение типа «треугольник».
- Необходим перерасчет данных электродвигателя для 100 Гц → Getriebebau NORD
- Рабочее напряжение преобразователя должно составлять 400 В
- Мощность преобразователя должна быть на один уровень выше, чем у электродвигателя
- Из-за более высокой скорости электродвигателя в некоторых случаях необходимо переопределить передаточное число редуктора

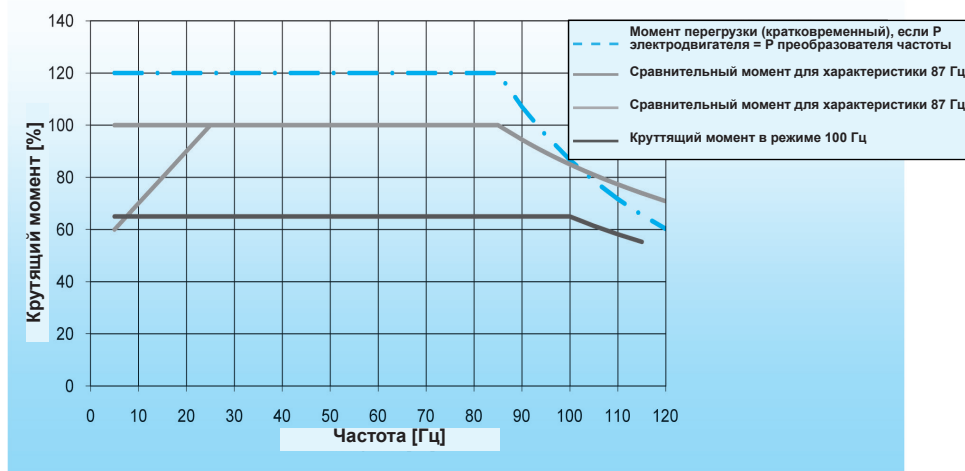
Примечание

В этой конфигурации номинальная рабочая точка стандартного трехфазного электродвигателя соответствует 400 В/100 Гц, однако требуется перерасчет параметров электродвигателя изготовителем.

Полученный в результате крутящий момент доступен на всем диапазоне регулирования (5...100 Гц), но его величина несколько ниже стандартных значений, соответствующих данному типоразмеру электродвигателя.

Снижение выходного крутящего момента зависит от типоразмера электродвигателя и колеблется от 30 до 40%, однако может быть компенсировано использованием более высокого передаточного числа при той же выходной скорости вращения.

Характеристика 100 Гц:



Выбор преобразователя частоты

Преобразователь частоты выбирается по напряжению в сети и номинальному току электродвигателя (с учетом характеристики), при этом: **Номинальный выходной ток преобразователя ≥ номинальный ток электродвигателя.** В 4-полюсных электродвигателях выбор преобразователя производится, как правило, по характеристикам мощности.

Электродвигатели с 4 полюсами — самые распространенные на рынке и признаны общерыночным стандартом, однако преобразователи могут работать с электродвигателями с другим числом полюсов. В этом случае при выборе преобразователя следует учитывать силу тока, и диапазон регулирования скорости вращения рассчитывается отдельно.

NORD предлагает встраиваемые в шкаф преобразователи SK500E (каталог F3050), а также преобразователи SK200E с децентрализованной архитектурой и высоким классом защиты, устанавливаемые прямо на электродвигатель (⇒ каталог F3020). Все описанное выше остается верным, однако при выборе дополнительного оборудования для электродвигателя следует учитывать некоторые особенности, например, управление торможением должно производиться через преобразователь. Более полную информацию об особенностях эксплуатации с преобразователями можно найти в каталоге F3020, а также в руководстве по эксплуатации BU200.

Проектирование с рабочей точкой, соответствующей 70 Гц

Еще один метод, позволяющий получить более широкий диапазон регулирования, — расчет по рабочей точке, соответствующей 70 Гц. В этом случае используется характеристика 50 Гц, однако передаточное число редуктора устанавливается так, чтобы максимальная скорость вращения достигалась при 70 Гц. Очень редко требуется еще одна передаточная ступень. На преобразователь частоты и электродвигатель распространяются те же условия, что и при расчетах с использованием характеристики 50 Гц.

Преимущества:

- диапазон регулирования увеличивается до соотношения 1 : 14 (5 - 70 Гц)
- более высокий вращающий момент в ряде областей диапазона регулирования, в том числе в диапазоне 5 - 50 Гц

При частоте > 70 Гц из-за ослабления поля крутящий момент снижается резче, чем при более высоком передаточном соотношении.

Расчет крутящего момента

типовой мотор-редуктор, работа от сети	типовой мотор-редуктор, работа от преобразователя
<ul style="list-style-type: none"> • $n_2 = 100$ об/мин • $M_2 = 100$ Нм • $f = 50$ Гц 	<ul style="list-style-type: none"> • $n_2 = 10 - 100$ об/мин • $M_2 = 100$ Нм • $f = 7 - 70$ Гц (прибл.)
$P = (100 \text{ Нм} / 9550) \cdot 100 \text{ об/мин}$ $P = 1,05 \text{ кВт}$, выбрано = электродвигатель 1,1 кВт 90S/4	$P = (100 \text{ Нм} / 9550) \cdot 100 \text{ об/мин}$ $P = 1,05 \text{ кВт}$, выбрано = электродвигатель 1,1 кВт
$i = 1500 \text{ об/мин} / 100 \text{ об/мин} = 15$	$i = 2100 \text{ об/мин} / 100 \text{ об/мин} = 21$
$M_{N(50 \text{ Гц})} = (1,1 \text{ кВт} \cdot 9550) / (1500 \text{ об/мин} / 15)$	$M_{N(50 \text{ Гц})} = (1,1 \text{ кВт} \cdot 9550) / (1500 \text{ об/мин} / 21)$
$M_{N(50 \text{ Гц})} = 105 \text{ Нм}$	$M_{N(50 \text{ Гц})} = 147 \text{ Нм}$ $M_{N(70 \text{ Гц})} = 105 \text{ Нм}$
$M_A = 2,3 \cdot 105 \text{ Нм} = 240 \text{ Нм}$ $2,3 = M_A / M_N$ для электродвигателя 90S/4	$M_A = 1,7 \cdot 147 \text{ Нм} = 250 \text{ Нм}$ с 1,7- кратной перегрузкой преобразователя

Максимальная скорость вращения электродвигателя

Максимальная скорость вращения электродвигателей составляет 4200 об/мин ($f_{\max} = 140$ Гц).


⚠ Скорости вращения, перечисленные ниже, требуют применения специальных мер (сальники вала из Viton со стороны A + B). Все данные указаны для режима S1 (непрерывный). Непродолжительное время электродвигатели могут развивать более высокие скорости, не требуя модификации.

Тип	Максимальная скорость вращения [об/мин]
63	2500
71	2500
80	2860
90	3400
100	3500
112	3500
132	3300
160	3200
180	3100
225	2800
250	2800

Выбор электродвигателя

Условное обозначение	Значение	Ед. изм.
ED	Относительная продолжительность включения	[%]
P_N	Номинальная мощность	[кВт]
n_N	Номинальная скорость вращения	[мин ⁻¹]
n_{syn}	Синхронная частота вращения	[мин ⁻¹]
I_A	Пусковой ток	[А]
I_N	Номинальный ток	[А]
I_A / I_N	Пусковой ток / номинальный ток (соотношение пускового тока к номинальному)	[-]
$\cos \varphi$	Коэффициент мощности	[-]
η	кпд	[%]
M_A	Пусковой момент	[Нм]
M_N	Номинальный момент	[Нм]
M_A / M_N	Пусковой момент / номинальный момент (соотношение пускового момента к номинальному)	[-]
M_K	Опрокидывающий момент	[Нм]
M_K / M_N	Опрокидывающий момент / номинальный момент (соотношение опрокидывающего момента к номинальному)	[-]
M_B	Тормозной момент	[Нм]
J	Момент инерции	[кгм ²]
J_x	Внешний момент инерции, уменьшенный на валу электродвигателя	[кгм ²]
J_L	Момент инерции масс нагрузки	[кгм ²]
U	Напряжение	[В]
L_{PA}	Уровень звукового давления	[дБ(А)]
L_{WA}	Уровень звуковой мощности	[дБ(А)]
t_E	Время нагрева в заблокированном состоянии (двигатели типа Eхе)	[с]
Z_o	Частота включений на холостом ходу	[1ч]
S_F	Коэффициент условий эксплуатации (только в машинах NEMA)	[-]
T_{amb}	Температура окружающей среды	[°C]
Code Letter	Code Letter — буквенный код, означающий величину сетевой нагрузки при прямом включении электродвигателя. Она определена стандартом NEMA и обозначается буквами от А до V (только в устройствах NEMA).	



			Стандарт / IE1	IE2 / IE3	AR	KR	CUS
Условное обозначение	Значение	⇒ 					
BRE +	Тормоз / момент торможения + вспомогательное оснащение	B2-19	X	X	X	X	X
DBR +	Двойной тормоз + вспомогательное оснащение	B15	X	X	X	X	X
RG *	Антикоррозийное исполнение	B13	X	X	X	X	X
SR *	Антипылевое и антикоррозийное исполнение	B13	X	X	X	X	X
IR *	Токовое реле	B14	X	X	X	X	
FHL *	Ручное отпущение тормоза со стопорным механизмом	B13	X	X	X	X	X
HL 1)	Ручное отпущение тормоза	B13	X	X	X	X	X
MIK	Микропереключатель	B13	X	X	X	X	X
AS55	Эксплуатация вне помещений	A52	X	X	X	X	X
* не для DBR							
BSH	Противоконденсатный нагреватель / тормоз	B14	X	X	X	X	X
NRB1 / 2	Тормоз с пониженным уровнем шума	B14	X	X	X	X	
ERD	Наружная клемма заземления	A30	X	X	X	X	
TF	Терморезистор, позистор	A30,50	X	X	X	X	X
TW	Реле температуры, биметаллическое	A30,50	X	X	X	X	X
SH	Противоконденсатный нагреватель	A30	X	X	X	X	X
WU	Ротор из силумина	A30	X				X
Z	Дополнительная инерционная масса, чугунный вентилятор	A31	X	X**			X
WE +	Второй конец вала	A31	X	X	X	X	X
HR	Штурвал	A30	X	X	X	X	
RD	Козырек защитный	A30	X	X	X	X	X
RDT	Козырек защитный, текстильный кожух вентилятора	A31	X	X	X	X	X
RDD	Двойной кожух вентилятора	A30	X	X	X	X	X
AS66	Эксплуатация вне помещений	A51,52	X	X	X	X	X
OL	Без вентилятора	A32	X				X
OL/H	Без вентилятора, без кожуха	A32	X				X
KB	Отверстие для отвода конденсата, закрываемое	A30	X	X	X	X	X
MS	Штекерный разъем	A39	X	X	X	X	X
EKK	Неразъемная клеммная коробка	A31	X	X	X	X	X
KKV	Герметичная клеммная коробка	A31	X	X	X	X	X
FEU	Влагозащитная изоляция	A30	X	X	X	X	X
TRO	Изоляция, устойчивая к тропическим условиям	A31	X	X	X	X	
MOL	Исполнение для молочных производств	A31	X	X	X	X	
VIK	Стандарт Союза промышленно-энергетических предприятий	A30	X	X	X	X	
F	Внешний вентилятор	A33	X	X	X	X	X
RLS	Блокировка обратного хода	A32	X	X	X	X	X
IG1 (IG11, 12)	Инкрементный энкодер, 1024 импульсов	A36	X	X	X	X	X
IG2 (IG21, 22)	Инкрементный энкодер, 2048 импульсов		X	X	X	X	X
IG4 (IG41, 42)	Инкрементный энкодер, 4096 импульсов		X	X	X	X	X
MG	Магнитный инкрементный энкодер	A34	X	X	X	X	X
SL	Подшипник со встроенным датчиком	A35	X	X	X	X	X
IG	Инкрементный энкодер	A36	X	X	X	X	X
IG.P	Инкрементный энкодер со штекером	A37	X	X	X	X	X
IG.K	Энкодер с клеммной коробкой	A37	X	X	X	X	
AG	Абсолютный энкодер	A38	X	X	X	X	X
RE	Резольвер	A38	X	X	X	X	X

** Опция Z недоступна для электродвигателей IE3 в типоразмерах 63 и 71

1) Опция HL должна быть повернута в определенных обстоятельствах - см. WN-0-900-03



Наружные клеммы заземления (ERD)

Коррозионностойкая клемма заземления представляет собой плоскую клемму с зажимом или пластинчатый вывод, который крепится на корпусе электродвигателя.

Например: 112 M/4 ERD

Теплозащита электродвигателя (⇒ A50)

В компании NORD можно приобрести дополнительные средства тепловой защиты.

- **TW** = биметаллическое температурное реле
- **TF** = термистор (терморезистор с положительным температурным коэффициентом)

Защитный кожух (RD)

Защита от осадков и падающих предметов; для электродвигателей, установленных вертикально валом вниз. Для взрывозащищенных электродвигателей с вертикальным конструкционным исполнением (вал направлен вниз), отвечающих DIN EN 50014, как правило, наличие кожуха обязательно; Например: 112 MH/4 **RD IM V5** (⇒ C24 и последующие разделы)

Двойной кожух вентилятора RDD

Защита от осадков и падающих предметов; для электродвигателей с вертикальным конструкционным исполнением (вал направлен вниз). Защищает от струй воды во всех направлениях;

Например: 132 SH/4 **RDD IM V5** (⇒ C24 и последующие разделы)

Отверстие для слива конденсата (KB)

В зависимости от монтажного положения электродвигателя отверстия для слива конденсата располагаются в самой нижней точке подшипникового гнезда со стороны А или В. Отверстия закрыты винтами со сферической головкой.

Обязательно указывать конструкционное исполнение!

Например: 71 S/4 **KB IM V3** (⇒ C24 и последующие разделы)

Регулярно открывать и сливать конденсат во время эксплуатации; слить конденсат нужно также перед вводом в эксплуатацию.

Антиконденсатный подогрев обмоток (SH)

При эксплуатации в условиях сильных температурных колебаний, высокой влажности и неблагоприятных климатических воздействий рекомендуется использовать антиконденсатный подогрев обмоток электродвигателя, который препятствует образованию конденсата внутри электродвигателя.

Антиконденсатный подогрев нельзя включать, когда включен электродвигатель!

В исполнениях TF или TW используется клеммная коробка тормоза. Размеры

Предлагаемые варианты исполнения 110 В; **230 В**; 500 В

Указать значение подключаемого напряжения!

Например: 100 LH/4 **SH 230 В**

Ротор из силумина (WU)

Для приводных механизмов в конвейерной технике, работающих без преобразователя; например: 90 S/8-2 **WU**

Нельзя использовать в электродвигателях IE2!

Штурвал (HR)

Электродвигатели со штурвалом, устанавливаемом на втором конце вала;

Например: 132 MH/4 **HR** (⇒ C38)

Влагозащитная изоляция (FEU)

Для эксплуатации в условиях высокой влажности рекомендуется конфигурация с влагозащитной изоляцией.

Например: 71L/4 **FEU**

Исполнение VIK (VIK)


Двигатели, отвечающие требованиям стандарта VIK (Союза промышленно-энергетических предприятий Германии).

Только в составе мотор-редукторов!

Например: 100 LH/4 **VIK** Требуется запрос!



Второй конец вала (WE)

Электродвигатели со вторым концом вала, со стороны В. Для электродвигателей с тормозом или без него. Эта опция несовместима с рядом других опций; (⇒  C25-C35)


- внешний вентилятор (F)
- энкодер (IG)
- защитный кожух (RD)
- защитный кожух, текстильный кожух вентилятора (RDT)
- двойной кожух вентилятора (RDD)

Если допускаются поперечные усилия на втором конце вала и возможна передача мощности, необходимо оформить запрос.

Например: 112 MH/4 WE

Защитный кожух, текстильный кожух вентилятора (RDT)

Вентилятор имеет кожух, конструкция которого оптимизирована для текстильных производств. Этот вентилятор не имеет решетки, на которой обычно скапливаются ворсинки и волокна, снижающие эффективность охлаждения;

- ⚠ для электродвигателей типов 63 – 132;
Например: 80 S/4 RDT IM V5 (⇒  C24 и последующие разделы)


Тропическое исполнение (TRO)

Для экстремальных климатических условий (тропических) рекомендуется использовать электродвигатели тропического исполнения, например: 71 L/4 TRO



Исполнение для молочных производств (MOL)

Электродвигатель с охлаждающими ребрами
Дополнительно:

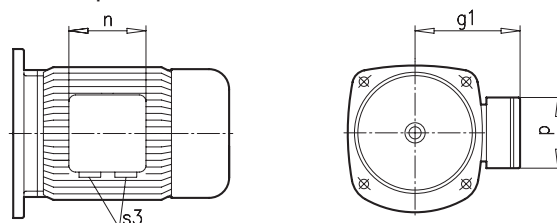
- Отверстие для слива конденсата (KB)
- Герметичная клеммная коробка (KKV)
- Винты с накатанными головками для крепления кожуха вентилятора
- шильдик из V2A

- ⚠ Обязательно указывать конструкционное исполнение!
Например: 80 S/4 MOL IM B6 (⇒  C24 и последующие разделы)

Неразъемная клеммная коробка (ЕКК)

Исполнение с компактной неразъемной клеммной коробкой. Учитывать кабельные вводы (⇒  A50);
Например: 63 L/6 ЕКК (⇒  C40)

Нельзя использовать, если электродвигатель оснащен тормозом!




Тип	g1 [мм]	n [мм]	p [мм]	S3 (ЕКК)
63	100	75	75	2x M16 x 1,5
71	109	75	75	2x M16 x 1,5
80	124	92	92	2x M20 x 1,5
90	129	92	92	2x M20 x 1,5
100	140	92	92	2x M20 x 1,5
112	150	92	92	2x M20 x 1,5
132	174	105	105	2x M25 x 1,5

Герметичная клеммная коробка (KKV)

Основание клеммной коробки загерметизировано компаундом в направлении к полости коробки;
Например: 80 LH/4 KKV

Чугунный вентилятор (Z)

Электродвигатель с чугунным вентилятором, для плавного пуска при эксплуатации от сети.

Тип	Код мощности	Момент инерции масс J _z [кгм ²]
63	S/L	0,00093
71	S/L	0,0020
80	S/L SH/LH SP/LP	0,0048
90	S/L SH/LH SP/LP	0,0048 0,0100 (при наличии тормоза 40 ⇒  B11)
100	L/LA LH/AH LP/AP	0,0113
112	M MH MP	0,0238
132	S/M/MA SH/MH/LH SP/MP	0,0238

Например: 90 S/8-2 Z
Длина электродвигателя такая же, как и у электродвигателей с тормозом!



Блокировка обратного хода (RLS)

Блокировка обратного хода используется для того, чтобы исключить вращение в обратном направлении под воздействием нагрузки, когда выключен электродвигатель.

При наличии блокировки обратного хода привод может вращаться только в одном направлении. Требуемое направление привода необходимо указать в заказе.

Например: 100 LH/4 **RLS CW**

⚠ Осторожно, если число полюсов на электродвигателе >4 и используется преобразователь: обязательно учитывать скорость отвода! При скоростях, превосходящих эту скорость, блокировка обратного хода работает без износа.

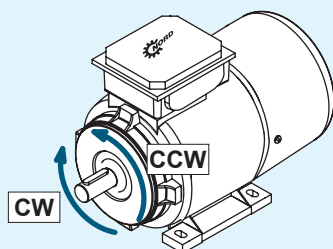
Тип	RLS [Нм]	Скорость отвода n [мин ⁻¹]	Удлинение электродвигателя x _{RLS} [мм]
80	130	860	64
90	130	860	75
100	130	860	91
112	370	750	93
132	370	750	107
160	890	670	135
180 .X	890	670	135
180	1030	630	127
200	1030	630	127
225	1030	630	180
250.W	3600	400	180

Длина электродвигателя – см. электродвигатели со встроенным тормозом!

⚠ Требуемое направление электродвигателя необходимо указать в заказе.

CW = Clockwise - направление вращения по часовой стрелке, **правый ход**

CCW = CounterClockwise - направление вращения против часовой стрелки, **левый ход**



Без вентилятора (OL) IC410 TENV Без вентилятора и кожуха вентилятора (OL/H)

Электродвигатели этого исполнения поставляются без вентилятора (OL) или без вентилятора и кожуха.

Например: 63 S/4 **OL/H** (⇒ C40)

Преимущество: отсутствие шума, источником которого является вентилятор, конфигурация OL/H имеет меньшую монтажную длину, для ограниченных пространств.

⚠ Снижение мощности или работа только в режиме S3- 40%. Доступно только для класса эффективности IE2!

Автомат защиты электродвигателя

Заказчик может использовать для защиты электродвигателя автомат защиты. В силу своего принципа действия автоматы эффективны при преодолении заблокированной или очень большой нагрузки.

⚠ Если номинальный ток электродвигателя меняется по какой-либо причине, например, из-за перехода на электродвигатель IE2, это нужно учитывать при выборе и настройке автомата защиты электродвигателя



Внешний вентилятор (F) IC416 TEBC

Типичная сфера применения — приводная установка, управляемая через преобразователь частоты, работающая на малых скоростях электродвигателя и с полным выходным моментом вращения, или циклически работающие и часто переключающиеся приводные установки (режим S4). Внешний вентилятор встраивается в кожух вентилятора трехфазного электродвигателя.

Размеры удлинения см. ⇒ С36-37.

Внешний вентилятор должен быть подключен отдельно от трехфазного электродвигателя. На случай выхода из строя внешнего вентилятора необходимо защитить электродвигатель с помощью термистора (TF).

Обозначение типа **F** = внешний вентилятор с классом защиты IP66 с отдельной клеммной коробкой (учитывать кабельный ввод ⇒ A50)

Внешний вентилятор предназначен для режимов 50 Гц и 60 Гц с учетом указанного напряжения (учитывать характеристики внешнего вентилятора, указанные на паспортной табличке).

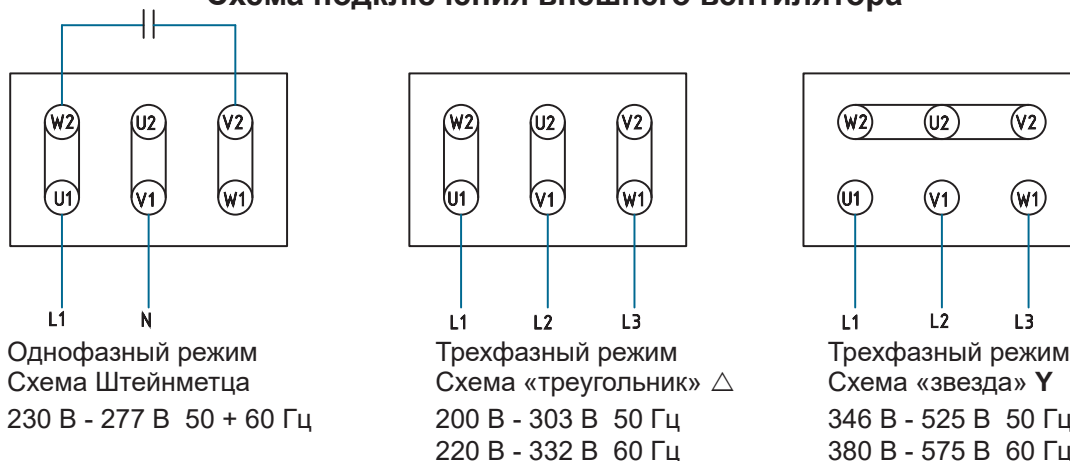
Для однофазного режима	Для трехфазного режима
Включение по схеме Штейнмеца 230 В - 277 В 50 + 60 Гц	Включение по схеме «звезда» 346 В - 525 В 50 Гц
	Включение по схеме «треугольник» 200 В - 303 В 50 Гц
	Включение по схеме «звезда» 380 В - 575 В 60 Гц
	Включение по схеме «звезда» 220 В - 332 В 60 Гц

Внешние вентиляторы для типоразмеров 63 - 90, как правило, подключаются к одной фазе, типоразмеров 100 и выше - к трем фазам.

Тип	1~, 50 Гц				3~, 50 Гц Δ / Y					
	U _N [В]	I _N [МА]	P _N [кВт]	n _N [мин ⁻¹]	U _{NΔ} [В]	I _{NΔ} [МА]	U _{N Y} [В]	I _{N Y} [МА]	P _N [кВт]	n _N [мин ⁻¹]
63	230 - 277	88 - 106	19 - 27	2830 - 2875	200 - 303	60 - 116	346 - 525	35 - 66	16 - 28	2630 - 2900
71	230 - 277	90 - 104	20 - 27	2768 - 2866	200 - 303	62 - 112	346 - 525	36 - 64	15 - 31	2680 - 2875
80	230 - 277	99 - 107	22 - 29	2625 - 2780	200 - 303	66 - 109	346 - 525	38 - 62	18 - 31	2582 - 2818
90	220 - 277	215 - 293	41 - 65	2885 - 2923	200 - 303	180 - 379	346 - 525	104 - 219	36 - 91	2860 - 2931
100	220 - 277	223 - 282	46 - 66	2820 - 2888	200 - 303	182 - 372	346 - 525	105 - 215	43 - 91	2800 - 2906
112	220 - 277	252 - 284	54 - 71	2705 - 2845	200 - 303	191 - 353	346 - 525	110 - 204	50 - 97	2730 - 2880
132	230 - 277	220 - 281	41 - 61	1450 - 1460	200 - 303	189 - 376	346 - 525	109 - 209	31 - 81	1435 - 1466
160	230 - 277	351 - 446	64 - 93	1438 - 1460	200 - 303	318 - 622	346 - 525	184 - 346	51 - 118	1415 - 1456
180	230 - 277	351 - 446	64 - 93	1438 - 1460	200 - 303	318 - 622	346 - 525	184 - 346	51 - 118	1415 - 1456
200	230 - 277	351 - 446	64 - 93	1438 - 1460	200 - 303	318 - 622	346 - 525	184 - 346	51 - 118	1415 - 1456
225	-	-	-	-	200 - 400	490 - 1100	346 - 525	290 - 350	142 - 285	1330 - 1455
250	-	-	-	-	200 - 400	490 - 1100	346 - 525	290 - 350	142 - 285	1330 - 1455

Внешний вентилятор охлаждает электродвигатель независимо от частоты вращения электродвигателя, а при соответствующем подключении — даже когда электродвигатель отключен.

Схема подключения внешнего вентилятора





Энкодер

Магнитный инкрементный энкодер (MG)

Для электродвигателей NORD с высотой оси от 63 до 180 предлагаются недорогие и надежные инкрементные энкодеры с широкой функциональностью. Энкодеры этого типа являются бесконтактными и не требуют подшипниковой опоры. Кроме того, они устойчивы к вибрациям и нечувствительны к ударам, воздействующим на приводную установку. Датчик устанавливается со стороны В электродвигателя. Магнитный датчик крепится в резьбовом отверстии вала, анализатор — на кожухе вентилятора. Измерительная система может отклоняться не более чем на +/- 1 мм по всем 3 осям. Из-за особой конструкции магнитной системы энкодер может использоваться вблизи электромагнитных тормозов. Датчик имеет два выходных канала (шкала А и В), в которых импульсы смещены на 90°, благодаря чему энкодер может определять направление вращения и увеличивать импульс в четыре раза.

В самом маленьком разрешении энкодеры, предлагаемые NORD, выдают 1 импульс на оборот (1 имп/об), то есть каждый поворот ротора электродвигателя, равный 180°, соответствует «1», в остальных случаях – «0». Энкодеры этого типа очень экономичны, так для работы системы на их основе не требуются мощные ПЛК или входные каналы. Необходимо учитывать, что при разрешении 512 имп/об из-за сильных отклонений магнитной системы абсолютная точность ниже, чем в обычных энкодерах. Время импульса может несколько колебаться, так как абсолютная точность, как правило, соответствует 200 имп/об.

Назначение и цвет жилы	Функция
красный	Источник питания (+)
черный	Источник питания (-)
коричневый	Канал А
оранжевый	Канал В

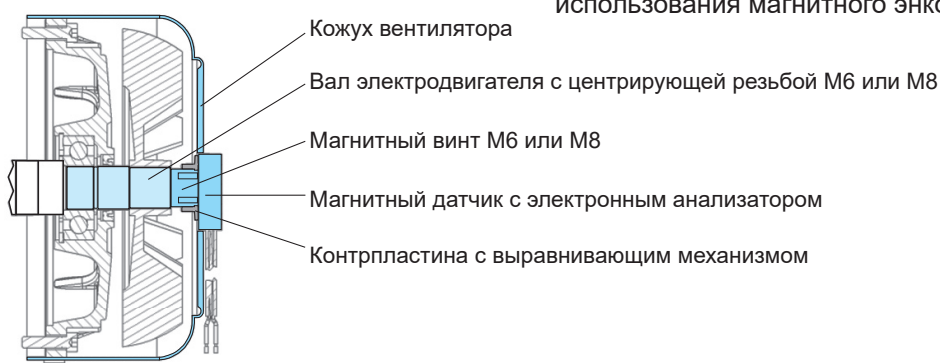
Технические характеристики	Рабочий диапазон	
Стандартные разрешения	1 имп/об, 32 имп/об, 512 имп/об	
Выходные сигналы (шкала А и В)	Уровень HTL push-pull / макс. 40 мА / с защитой от короткого замыкания	
Питающее напряжение и потребление тока без нагрузки	10-30 В DC / < 30 мА	
Электромагнитная и электростатическая устойчивость	EN 55022: Класс В (30...1000 МГц) EN 61000-4-2: Контакт 4 кВ/воздух 8 кВ EN 61000-4-3: 30 В/м	EN 61000-4-4, EN 61000-4-5: 1 кВ EN 61000-4-6: 10 Вэмс EN 61000-4-8: 30 А/м
Диапазон температур	-20 ... 80°C	
Диапазон скоростей вращения	0 ... 5000 мин ⁻¹	
Класс защиты	IP68	
Длина кабеля и поперечное сечение оболочки	1000 мм / Ø 4,9 мм	
Число жил и поперечное сечение	4x Ø 0,34 мм ² (AWG22)	
Изменение размера электродвигателя	длиннее макс. на 20 мм	

Установка магнитной системы

Монтаж системы магнитного энкодера крайне прост, так как энкодеры этого типа имеют функцию автоматического выравнивания. Выравнивание происходит автоматически при затягивании винтов на кожухе вентилятора и корпусе датчика.

При выполнении тестового запуска кулачки выравнивающего механизма слегка истираются о контрпластину. Кабель подключения крепится на кожухе вентилятора и, если позволяет исполнение, проводится к клеммной коробке.

Изображение в разрезе / длина кабеля



⚠ Удлинение электродвигателя вследствие использования магнитного энкодера ⇒ C39.



Типовой код	Дополнительное оборудование
MG = магнитный энкодер 01 = 1 импульс 20 = 32 импульса 50 = 512 импульса O = свободные концы кабеля (стандартное исполнение)	<ul style="list-style-type: none"> MG ... M 4-полюсный, фланцевый штекер M12 с A-кодировкой для подключения к клеммной коробке MG ... N 4-полюсный, муфтовый штекер M12 с A-кодировкой MG ... V 4-полюсный кабельный соединитель для удлинения кабеля

например, **MG 50 O** магнитный энкодер (**MG**) с 512 импульсами (**50**) и свободными концами кабеля (**O**)

Назначение контактов в штекере муфты / кабельном соединителе	Функция	Назначение контактов в вилке M12	Функция
Контакт 1 / красный	Источник питания (+)	Контакт 1 / коричневый	Источник питания (+)
Контакт 2 / коричневый	Канал А	Контакт 2 / белый	Канал А
Контакт 3 / оранжевый	Канал В	Контакт 3 / синий	Канал В
Контакт 4 / черный	Источник питания (-)	Контакт 4 / черный	Источник питания (-)

Подшипник со встроенным датчиком (SL)

По запросу электродвигатели NORD с высотой оси от 63 до 132 могут быть оснащены подшипниками со встроенным датчиком (SL). В таких конфигурациях вместо стандартного плавающего подшипника используется радиальный шарикоподшипник, у которого на внутренней обойме имеется магнитное кольцо, а на внешней электронный анализатор (датчик Холла). Кабель подключения прокладывается внутри электродвигателя и проходит через пространство для обмотки к клеммной коробке. Датчик генерирует два прямоугольных сигнала, сдвинутых друг относительно друга на 90°, посредством которых определяется направление вращения. Число импульсов составляет 32, 48, 64 или 80 и зависит от числа полюсов в магнитном кольце. С увеличением размера подшипника увеличивается число импульсов.

Из-за недостатка места на подшипнике электроника не имеет защищенных от короткого замыкания интерфейсных выходов. Кроме того, подшипник оснащен выходами с открытым коллектором, требующими внешних нагрузочных резисторов.

При обработке сигналов с каналов А+В знак направления вращения может меняться в зависимости от положения плавающего подшипника в электродвигателе (на стороне А или В). NORD рекомендует использовать дополнительную защитную схему, расположив ее в клеммной коробке.

Назначение и цвет жил	Функция
красная	Источник питания (+)
черная	Источник питания (-)
белая	Канал А
синяя	Канал В

В отдельных случаях следует проверять возможность использования на одной машине тормоза и подшипника с датчиком.

Технические характеристики	Рабочий диапазон
Разрешение зависит от размера подшипника	32 имп/об, 48 имп/об, 64 имп/об, 80 имп/об
Выходные сигналы (шкала А и В)	Уровень открытого коллектора / макс. 20 мА без защиты от короткого замыкания требуется дополнительная схема защиты
Питающее напряжение и потребление тока без нагрузки	10-24 В DC / < 15 мА
Электромагнитная и электростатическая устойчивость	EN 61000-4-2: Контакт 4 кВ/воздух 8 кВ EN 61000-4-3: 10 В/м EN 61000-4-8: 30 А/м
Диапазон температур	-20 ... 100°C
Диапазон скоростей вращения	0 ... 5000 мин ⁻¹
Класс защиты	IP68
Длина кабеля	проводится внутри клеммной коробки
Число жил и поперечное сечение	4 x Ø 0,14 мм ² (AWG26)

Дополнительное оборудование

- Защитная схема, встроенная в клеммную коробку
- 4-полюсный, фланец M12 с A-кодировкой для подключения к клеммной коробке

Назначение контактов в вилке M12	Функция
Контакт 1 / коричневый	Источник питания (+)
Контакт 2 / белый	Канал А
Контакт 3 / синий	Канал В
Контакт 4 / черный	Источник питания (-)



Энкодер

Инкрементный энкодер (IG)

В современных приводных установках часто управление осуществляется с обратной связью по скорости вращения. Как правило, для этого используются инкрементные датчики, которые могут преобразовывать изменение положения в электрические сигналы. Сформированные сигналы поступают на преобразователь или другое регулирующее устройство, выполняющее их обработку. Инкрементные датчики работают на фотоэлектрическом эффекте, пропуская луч через диск с нанесенной на нем шкалой.

Встроенная электроника формирует цифровые прямоугольные сигналы, используя логику TTL или HTL. Существуют энкодеры с разными разрешениями и числом штрихов на шкале. Стандартный датчик, как правило, выдает 4096 импульсов на один оборот.

Использование энкодеров с преобразователями частоты NORD дает следующие преимущества:

- регулирование скорости вращения в широком диапазоне
- высокая точность регулирования скорости, независимость от нагрузки
- возможность синхронизации
- позиционирование
- пусковые моменты
- высокий резерв по перегрузкам

Технические характеристики	Тип / количество штрихов		
	IG1 / 1024 IG2 / 2048 IG4 / 4096	IG11 / 1024 IG21 / 2048 IG41 / 4096	IG12 / 1024 IG22 / 2048 IG42 / 4096
Интерфейс	TTL / RS 422	TTL / RS 422	HTL двух-тактный выход
Рабочее напряжение +U _B [В]	5 (±5%)	10...30	10...30
макс. выходная частота [кГц]	300		
макс. рабочая скорость вращения [мин ⁻¹]	6000		
Температура окружающей среды [°C]	- 40...+70		
Класс защиты	IP66		
макс. потребление электроэнергии [мА]	90	90	150

Схема подключения датчика вращения

Контакт	Цвет	Сигнал	Схема фланцевой розетки
1	розовый	V\	
2	синий	Датчик U _B	
3	красный	0	
4	черный	0\	
5	коричневый	A	
6	зеленый	A\	
7	лиловый	свободный	
8	серый	B	
9		свободный	
10	белый/зеленый	0 В	
11	белый	датчик 0 В	
12	коричневый/зеленый	U _B	

Экран расположен на корпусе



Установка инкрементного энкодера

Энкодер можно установить на электродвигатели с типоразмером от 63 до 200.

Это могут быть электродвигатели с собственным или внешним охлаждением, с тормозом или без него. Энкодеры NORD с полым валом надеваются на конец вала со стороны В, где они защищены кожухом вентилятора. Такое расположение обеспечивает надежное соединение вала с энкодером, не подверженное скручивающим усилиям.

Энкодер подключается к электричеству с помощью обычного кабеля, как правило, длиной 1,5 м с незаделанным открытым концом, (допускаются другие длины и исполнения с вилкой).

Провод	Радиус изгиба (стандарт)
жесткое крепление	26 мм
гибкое крепление	78 мм

Датчик без вилки

⚠ Конец кабеля снабжен электростатическим экраном, защищающим от электростатических явлений. Подключение и электромонтаж должны осуществляться с обеспечением электростатической защиты!

IG1K, IG2K или IG4K

В опциях IG1K, IG2K или IG4K (приобретаются отдельно) возможно подключение к отдельной клеммной коробке (⇒ A50 кабельный ввод M20x1,5).

Инкрементный энкодер с 8-полюсной вилкой (IG.P)

Контакт	Цвет	Сигнал	Конфигурация разъемов датчика
1	белый	0 В	
2	коричневый	+ U _B	
3	зеленый	A	
4	желтый	A\	
5	серый	B	
6	розовый	B\	
7	синий	0	
8	красный	0\	

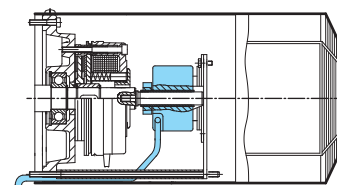
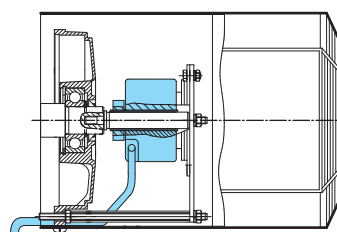
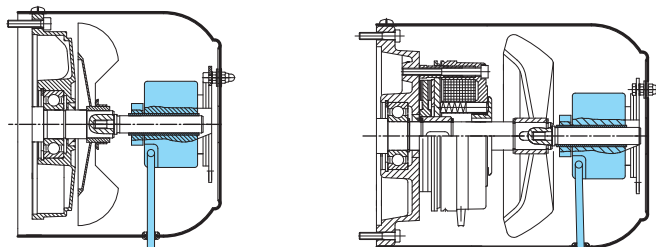
При выборе следует учитывать, что выходной сигнал энкодера должен поддерживаться интерфейсом электронного анализатора. Для преобразователей частоты NORDAC имеются следующие ограничения:

Серия преобразователей NORDAC	Логика инкрементного энкодера
SK700E с SK XU1-ENC или SK XU1-POS	TTL с питанием 5 В или 10 – 30 В
SK520E, SK530E, SK535E	* TTL с источником 10 – 30 В
SK200E, SK205E, SK210E, SK215E, SK220E, SK225E, SK230E, SK235E	HTL с источником 10 – 30 В

Более подробную информацию можно найти в руководствах по эксплуатации преобразователей (BU 0500E и пр.). Возможен заказ электронных модулей NORD, преобразующих сигналы HTL в TTL (например, если подключение датчика к 700E осуществляется очень длинным кабелем).

* Сигнал типа HTL также возможен до частоты не более 16 кГц

⚠ Установка энкодера на электродвигатель с защитным козырьком (RD) допускается только при наличии принудительного охлаждения (F).





Энкодер

Абсолютный энкодер (AG)

Абсолютные энкодеры — это измерительный преобразователь угловых перемещений, выдающий информацию об абсолютном положении вала. В зависимости от диапазона, в котором производится кодирование углового положения вала, энкодеры бывают однооборотные (360°, один оборот электродвигателя) или многооборотные (несколько оборотов относительно нулевой точки).

Стандартные величины кодирования: 8192 (13 бит) дорожек на оборот, в многооборотных — дополнительно 4096 (12 бит) дорожек.

Однооборотные датчики устанавливаются с выходной стороны установки (например, на поворотном столе), **многооборотные** — на установке с выходной стороны редуктора или непосредственно на электродвигателе. Измерение оборотов в абсолютных датчиках производится только электромагнитным или механическим способом.

Преимущества по сравнению с инкрементными датчиками

Всегда достоверная информация о перемещениях вала, даже если его положение изменилось, когда электродвигатель был отключен; импульсы передаются без потерь и искажений.

Абсолютные энкодеры нельзя использовать для регулирования по скорости вращения (с преобразователями NORDAC).

Для этих целей предлагаются комбинированные энкодеры, которые могут выдавать абсолютные и инкрементные сигналы.

Доступны абсолютные энкодеры для разных протоколов, например SSI, CANopen или Profibus. При выборе энкодера в первую очередь нужно учитывать особенности анализирующего оборудования.

Обзор многооборотных абсолютных энкодеров

(Только некоторые виды энкодеров, поддерживающие CANopen, могут использоваться с устройствами типа SK500E и SK200E)

Тип энкодера	Многооборотный Абсолютный энкодер с инкрементальным сигналом	Многооборотный Абсолютный энкодер	Многооборотный Абсолютный энкодер без крышки шины	Многооборотный Абсолютный энкодер с инкрементальным сигналом	Многооборотный Абсолютный энкодер с инкрементальным сигналом	Многооборотный Абсолютный энкодер с инкрементальным сигналом
для преобразователей типа	SK 700E + POS	SK 2xxE, SK 53xE	SK 53xE	SK 53xE	SK 2xxE	SK 53xE
Однооборотное разрешение	8192 (13 бит)	8192 (13 бит)	8192 (13 бит)	8192 (13 бит)	8192 (13 бит)	8192 (13 бит)
Многооборотное разрешение	4096 (12 бит)	4096 (12 бит)	4096 (12 бит)	4096 (12 бит)	4096 (12 бит)	65536 (16 бит)
Интерфейс	SSI-Gray-Code	CANopen профиль DS406 V3.1	CANopen профиль DS406 V3.1	CANopen профиль DS406 V3.1	CANopen профиль DS406 V3.1	CANopen профиль DS406 V3.0
Адрес CAN/ скорость в бодах	-	регулируется	Фиксированный адрес 51, скорость 125 кбод	регулируется	регулируется	регулируется
крышка шины	-	да	нет	да	да	да
Выход инкрементного энкодера	TTL / RS422 2048 импульсов	нет	нет	TTL / RS422 2048 импульсов	HTL 2048 импульсов	TTL / RS422 2048 импульсов
Источник питания	10 – 30 В DC	10 – 30 В DC	10 – 30 В DC	10 – 30 В DC	10 - 30 В DC	10 – 30 В DC
Точка отсчета	Вход SET	через CANopen	через CANopen	через CANopen	через CANopen	через CANopen
Принцип работы	оптический / механический	оптический / механический	оптический / механический	оптический / механический	оптический / механический	оптический / магнитный
Исполнение вала	Полый вал D=12	Глухое отверстие D=12	Глухое отверстие D=12	Глухое отверстие D=12	Глухое отверстие D=12	Глухое отверстие D=12
Электр. подключение	Кабель 1,5 м	Клеммная коробка	Кабель 2,0 м	Штекер M12	Штекер M12	Клеммная коробка IG: штекер M12
Диапазон температур	от -30°C до +75°C	от -40°C до +80°C	от -30°C до +75°C	от -40°C до +80°C	от -40°C до +80°C	от -25°C до +85°C
Класс защиты IP	IP 67	IP 67	IP 67	IP 67	IP 67	IP 66

Резольвер (RE)

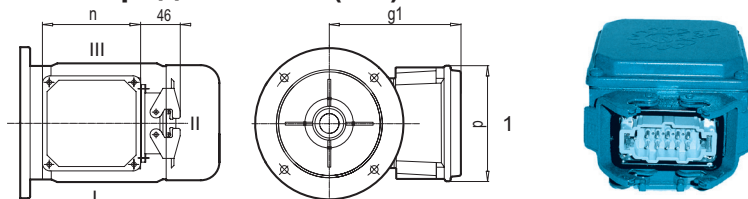
Электродвигатели NORD могут быть оснащены резольвером. **Только по запросу!**



Электрический штекерный соединитель электродвигателя (MS)

Стандартная конфигурация

Клеммная коробка для 1, штекер для II (к кожуху вентилятора), возможно исполнение, где штекер для I + III



Тип	63	71	80	90	100	112	132
g1 / g1 Bre	140	149	158	163	174	184	204 / 219
n [MM]	114	114	114	114	114	114	122
p	114	114	114	114	114	114	122

Асинхронные электродвигатели (с внутренними тормозом) типоразмеров 63 - 132 могут быть оснащены штекерным соединителем (обозначение типа: **MS**).

Штекерный соединитель устанавливается на клеммную коробку сбоку. В стандартной конфигурации (в направлении к крышке вентилятора) соединитель устанавливается в положении II. Возможно оснащение соединителем для положений I или III. Соединители заключены в корпус с поперечным фиксатором с двумя скобами.

В типоразмерах 63 - 112 со стороны электродвигателя установлен разъем типа HAN 10 ES. Со стороны установки требуется гнездовой разъем типа HAN 10 ES (производства Harting).

В типоразмерах 132 со стороны электродвигателя установлен втычной модульный разъем типа HAN C.

Возможны соединители с фиксированной раскладкой контактов для односкоростных электродвигателей и электродвигателей с переключаемыми полюсами. Таким образом можно предусмотреть контакты для резистора или реле температуры, а также для подключения источника напряжения тормоза.

Соединитель электродвигателя поставляется без обратного штекера и защищен от загрязнений с помощью защитной крышки.

Технические характеристики для типоразмеров 63 - 112

Вилка: Han 10 ES/Han 10 ESS
 Число контактов: 10
 Ток: макс. 16 А
 Напряжение: макс. 500 В
 (макс. 600 В соответствии с UL/CSA)
 Пружинные зажимы

Технические характеристики для типоразмера 132

Вилка: Модульный штекер Han C
 Число контактов: 9
 Ток: макс. 22 А
 Напряжение: макс. 690 В
 Обжимной контакт

Подробная информация по запросу!

См. схему подключения ⇨ **A44 - 45**



Электродвигатели АТЕХ (RL 94/9 EG)

Взрывоопасные среды, содержащие газ или пыль, достаточно часто встречаются на промышленных производствах. Как правило, под взрывоопасной средой понимается смесь из кислорода и воспламеняющихся газов или других веществ, присутствующих в виде взвеси или пыли. По этим причинам оборудование для взрывоопасных сред, как электрическое, так и механическое, подлежит обязательной сертификации в соответствии с национальными и международными нормами и регламентами.

АТЕХ — понятие, которое часто встречается в описании взрывозащиты, было образовано из первых букв названия устаревшего французского стандарта «**АТ**mosphères **ЕХ**plosible», на основании которого Европейский Парламент принял в марте 1994 году Директиву 94/9/EG, гармонизирующую национальные стандарты по использованию устройств и защитных систем во взрывозащищенных зонах.

Электрическое или механическое оборудование, предназначенное для применения во взрывоопасных средах, должно проектироваться так, чтобы исключить возможность воспламенения и снизить последствия взрывов. Для этих целей были разработаны директивы по взрывозащите.

Взрывозащита для газовой среды, зона 1 и 2

- усиленная взрывозащита Ex e II
- взрывонепроницаемая оболочка, усиленная защита клеммных и соединительных коробок Ex de IIC

Взрывозащита для пылесодержащих сред

- зоны 21 и 22

Классификация зон для горючих газов, испарений и аэрозолей

Зона 1:

Зона, в которой существует **вероятность** присутствия взрывоопасной среды, включающей воздух и горючие газы, испарения или аэрозоли, в нормальных условиях эксплуатации.

Зона 2:

Зона, в которой маловероятно присутствие взрывоопасной среды, состоящей из воздуха и горючих газов, испарений или аэрозолей, в нормальных условиях эксплуатации, а если она возникает, то **редко**, и существует **непродолжительное время**.

Классификация зон для пыли

Зона 21:

Зона, в которой **время от времени** вероятно появление взрывоопасной среды в виде облака горючей пыли в воздухе при нормальном режиме эксплуатации.

Зона 22:

Зона, в которой маловероятно появление взрывоопасной среды в виде облака горючей пыли в воздухе при **нормальном** режиме эксплуатации, но если горючая пыль появляется, то сохраняется только в течение **короткого периода времени**.

Повышенная защита (Ex e)

В электродвигателях, относящихся к категории устройств 2G и 3G и работающих в зонах 1 и 2, для защиты от искр и опасной температуры применяются меры в соответствии с категорией «e» (повышенная защита). В частности, в них используются вентиляторы, кожухи вентиляторов, подшипники, клеммные и соединительные коробки специальной конструкции. Как правило, электродвигатели оснащаются вентиляторами из пластика, обладающими меньшим поверхностным сопротивлением (в зависимости от скорости вращения вентилятора). Между вращающимися деталями предусматривается большой воздушный зазор, в клеммных коробках — увеличенные электрические зазоры и пути утечки.

При выборе модели следует учитывать, что приводные установки с классом взрывозащиты «e» развивают более низкую выходную мощность, чем при эксплуатации со стандартными электродвигателями. В отличие от электродвигателей, не предназначенных для взрывозащищенных зон, электродвигатели категории «e» снабжены специальной обмоткой, из-за чего устройства этого типа имеют гораздо меньшую мощность! Как правило, они используются в условиях, соответствующих температурным классам **вплоть до Т3**.

Взрывонепроницаемая оболочка (Ex d и Ex de)

В категории «de» применяются другие методы защиты. Электротехническое оборудование помещается в прочную оболочку, изготовленную таким образом, чтобы выдерживать давление, возникающее при взрыве внутри оболочки и препятствовать распространению взрыва в окружающую атмосферу. Оболочка электродвигателей имеет толстые стенки, способные выдержать давление, вызванное воспламенением внутри электродвигателя. Такая конструкция требует использования вентилятора с классом взрывозащиты «е».

Приводные установки демонстрируют такую же расчетную мощность, что и электродвигатели без взрывозащиты, и, как правило, имеют класс взрывозащиты «е» в зонах 1 и 2. Электродвигатели этого класса часто используются вместе с преобразователями, тормозными механизмами, датчиками, а также в системах, предъявляющих высокие требования к безопасности. Серийные электродвигатели NORD, выпускаемые во взрывонепроницаемой оболочке, относятся к **группе взрывозащиты IIC и температурному классу T4**.


Подробная информация о взрывозащищенном оборудовании приводится к каталогам ATEX

- G1001 «Взрывозащищенное приводное оборудование, категории 2G для зоны 1, газ»
- G1022 «Взрывозащищенное приводное оборудование, категории 3D для зоны 22, пыль»




Эти каталоги опубликованы на www.nord.com («Документация/каталоги»)

Intelligent Drivesystems, Worldwide Services

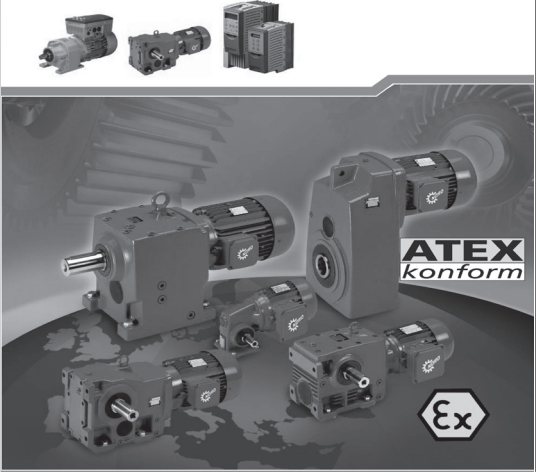


ATEX konform II 2G
Ex

DE GB FR
G1001
Explosiongeschützte Antriebe, Kategorie 2G, Zone 1, Gas
Explosion protected drive units, category 2G, zone 1, gas
Entraînements antidéflagrants, catégorie 2G, zone 1, gaz




Intelligent Drivesystems, Worldwide Services





ATEX konform
Ex

DE GB FR
G1022
Explosiongeschützte Antriebe, Kategorie 3D, Zone 22, Staub
Explosion protected drive units, category 3D, zone 22, dust
Entraînements antidéflagrants, catégorie 3D, zone 22, poussière





Форма запроса электродвигателя

Компания	<input type="text"/>	 	NORD DRIVESYSTEMS Getriebebau-Nord-Straße 1 D-22941 Bargteheide, Germany Fon +49(0) 4532 / 289-0 Fax +49(0) 4532 / 289-2253 info@nord.com, www.nord.com
Улица	<input type="text"/>		
Город	<input type="text"/>	Индекс	<input type="text"/>
Контакт	<input type="text"/>		
Телефон	<input type="text"/>	№ клиента	<input type="text"/>
Факс	<input type="text"/>	Применение	<input type="text"/>
Эл. почта	<input type="text"/>	Проект	<input type="text"/>



Количество	<input type="text"/>	Тип	<input type="text"/>
------------	----------------------	-----	----------------------

Характеристики электродвигателя		Характеристики электродвигателя		
Конструктивный тип <input type="radio"/> IEC B3 <input type="radio"/> IEC B5 <input type="radio"/> IEC B14 <input type="radio"/> NEMA C-Face <input type="radio"/> NEMA Foot <input type="radio"/> Встраиваемый ø фланца <input type="text"/> Поз. <input type="text"/>	Класс защиты <input type="radio"/> IP 54 <input type="radio"/> IP 55 <input type="radio"/> IP 65 <input type="radio"/> IP 66 <input type="radio"/> IP 67 <input type="radio"/> IP 68	Типоразмер <input type="radio"/> 63 <input type="radio"/> 71 <input type="radio"/> 80 <input type="radio"/> 90 <input type="radio"/> 100 <input type="radio"/> 112 <input type="radio"/> 132 <input type="radio"/> 160 <input type="radio"/> 180 <input type="radio"/> 200 <input type="radio"/> 225 <input type="radio"/> 250 <input type="radio"/> 280 <input type="radio"/> 315	Размер <input type="radio"/> S <input type="radio"/> SH <input type="radio"/> M <input type="radio"/> MA <input type="radio"/> MH <input type="radio"/> MX <input type="radio"/> L <input type="radio"/> LA <input type="radio"/> LB <input type="radio"/> AH <input type="radio"/> LH <input type="radio"/> LX <input type="radio"/> XH <input type="radio"/> RH Класс изоляции <input type="radio"/> F <input type="radio"/> H	Число полюсов <input type="radio"/> 4 <input type="radio"/> 2 <input type="radio"/> 6 <input type="radio"/> 4-2 <input type="radio"/> другое <input type="text"/>
Мощность электродвигателя Мощность <input type="text"/> [кВт]	Обмотка <input type="radio"/> Стандартная <input type="radio"/> UL <input type="radio"/> CSA <input type="radio"/> CUS <input type="radio"/> CCC	Режим эксплуатации <input type="radio"/> S1 <input type="radio"/> S2 <input type="text"/> min <input type="radio"/> S3 <input type="text"/> % <input type="radio"/> S4 <input type="text"/> % <input type="radio"/> S6 <input type="text"/> % <input type="radio"/> S9		
Класс энергоэффективности <input type="radio"/> IE1 <input type="radio"/> IE2 <input type="radio"/> IE3				



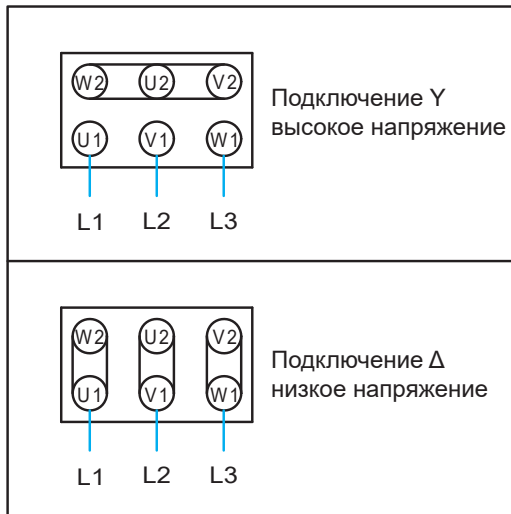
Форма запроса электродвигателя

Характеристики электродвигателя		Характеристики электродвигателя	
Напряжение и частота <input type="radio"/> 230 / 400 Вт 50 Гц <input type="radio"/> 400 / 690 Вт 50 Гц <input type="radio"/> 115 / 230 Вт 60 Гц <input type="radio"/> 220 / 380 Вт 60 Гц <input type="radio"/> 332 / 575 Вт 60 Гц <input type="radio"/> 230 / 460 Вт 60 Гц <input type="radio"/> другое [Вт] [Гц]		Электрическая система <input type="radio"/> Трехфазный (3~ двигатель) <input type="radio"/> ECR (1~ двигатель) <input type="radio"/> EAR1 (1~ двигатель) <input type="radio"/> EHB1 (1~ двигатель) <input type="radio"/> EST (1~ двигатель, схема Штейнметца) <input type="radio"/> TW <input type="radio"/> TF Датчик [°C] <input type="radio"/> 2TF Датчик [°C]	
Частотная характеристика <input type="radio"/> 50 Гц Мин. частота [Гц] <input type="radio"/> 87 Гц [Гц] <input type="radio"/> 100 Гц Макс. частота [Гц]		Механическое оборудование <input type="radio"/> Без второго конца вала или штурвала <input type="radio"/> HR <input type="radio"/> WE \varnothing [mm] x [mm]	
ATEX <input type="radio"/> Без ATEX <input type="radio"/> ATEX (заполните форму ATEX)		Механическое оборудование <input type="radio"/> Без RLS <input type="radio"/> RLS CW <input type="radio"/> RLS CCW	
Механическое оборудование <input type="radio"/> С вентилятором и кожухом <input type="radio"/> RD <input type="radio"/> RDD <input type="radio"/> RDT <input type="radio"/> OL <input type="radio"/> OL/H		<input type="checkbox"/> IG <input type="radio"/> TTL <input type="checkbox"/> AG <input type="radio"/> 5 Вт <input type="radio"/> HTL <input type="radio"/> 10 - 30 Вт <input type="radio"/> Sin / Cos Разрешение <input type="radio"/> 512 <input type="radio"/> 1024 <input type="radio"/> 2048 <input type="radio"/> 4096 Разрешение <input type="checkbox"/> SH <input type="radio"/> 110 Вт <input type="radio"/> 230 Вт <input type="radio"/> 500 Вт	
		Тормоза <input type="radio"/> Без тормозов <input type="radio"/> Стандартные тормоза [Нм] <input type="radio"/> Двойные тормоза 2x [Нм]	
		<input type="radio"/> Стояночный тормоз <input type="radio"/> Рабочий тормоз	
		<input type="radio"/> Без HL <input type="radio"/> NRB 1 <input type="radio"/> HL <input type="radio"/> NRB 2 <input type="radio"/> FHL <input type="checkbox"/> IP 66 <input type="radio"/> SR <input type="checkbox"/> MIK <input type="radio"/> RG <input type="checkbox"/> BSH <input type="radio"/> GP [] <input type="checkbox"/> IR <input type="radio"/> G [] Вт	
		Питание тормоза <input type="radio"/> 24 В пост. тока <input type="radio"/> 115 В перем. тока <input type="radio"/> 200 В перем. тока <input type="radio"/> 230 В перем. тока <input type="radio"/> 400 В перем. тока <input type="radio"/> 460 В перем. тока <input type="radio"/> другое []	
Примечания			

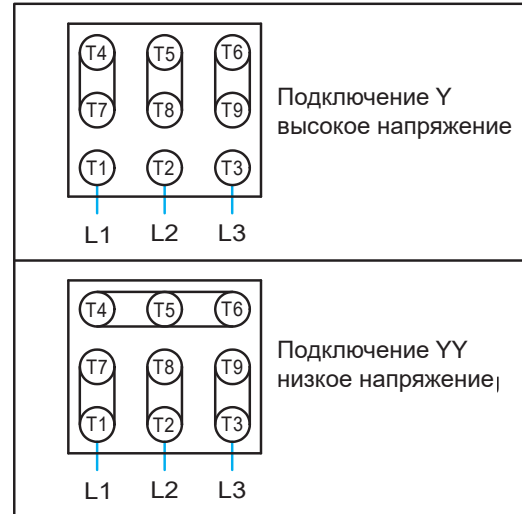




Трехфазный электродвигатель

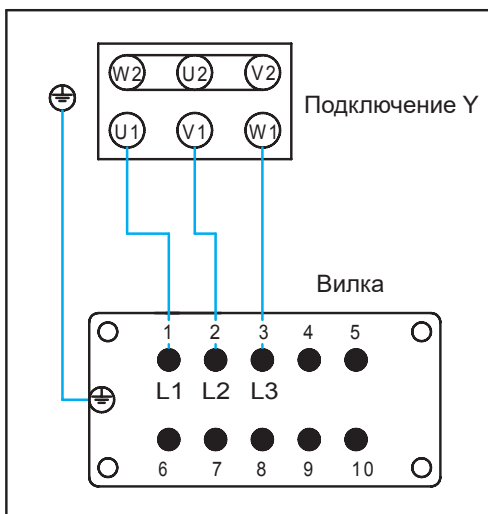


Трехфазный электродвигатель NEMA (230 / 460 В)

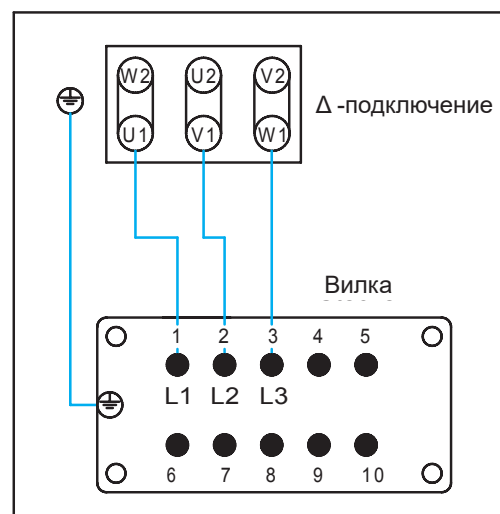


с электрическим соединителем (MS)

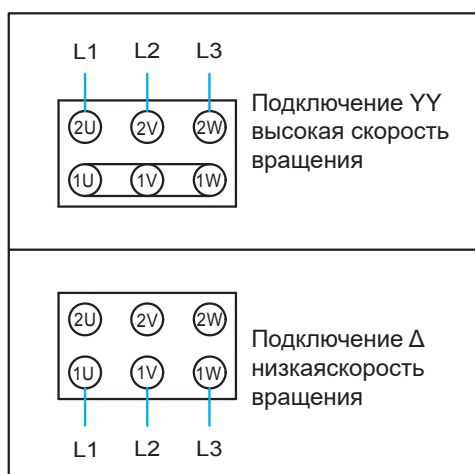
400 В - подключение «звезда» Y



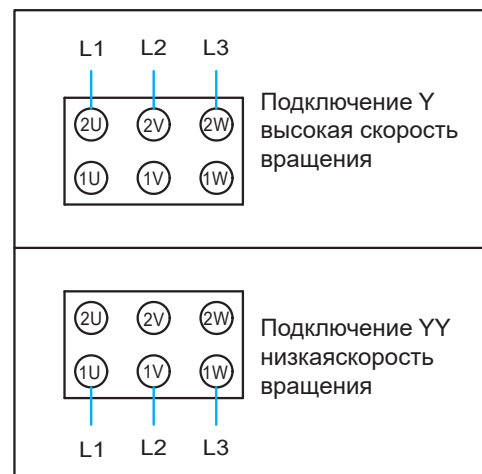
400 В - подключение «треугольник» Δ



400 В - подключение «звезда» Y

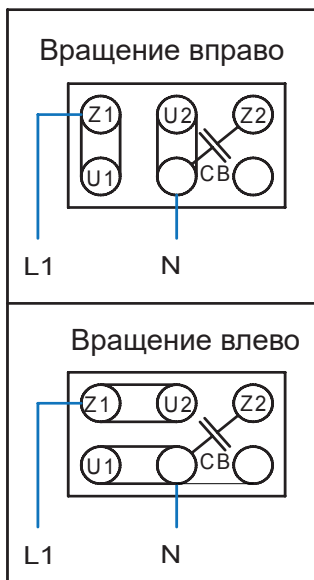


400 В - подключение «треугольник» Δ

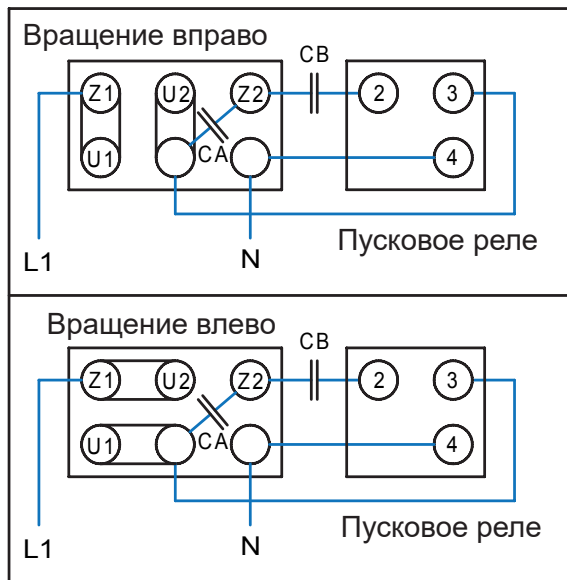




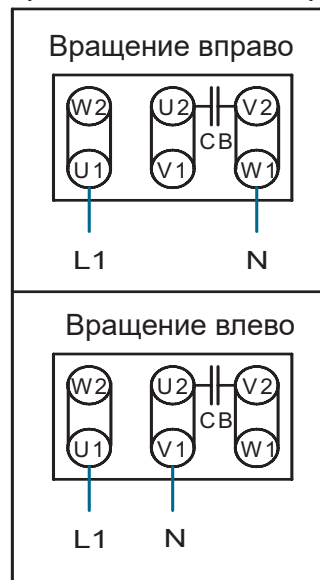
Трехфазный электродвигатель NEMA (230 / 460 В)



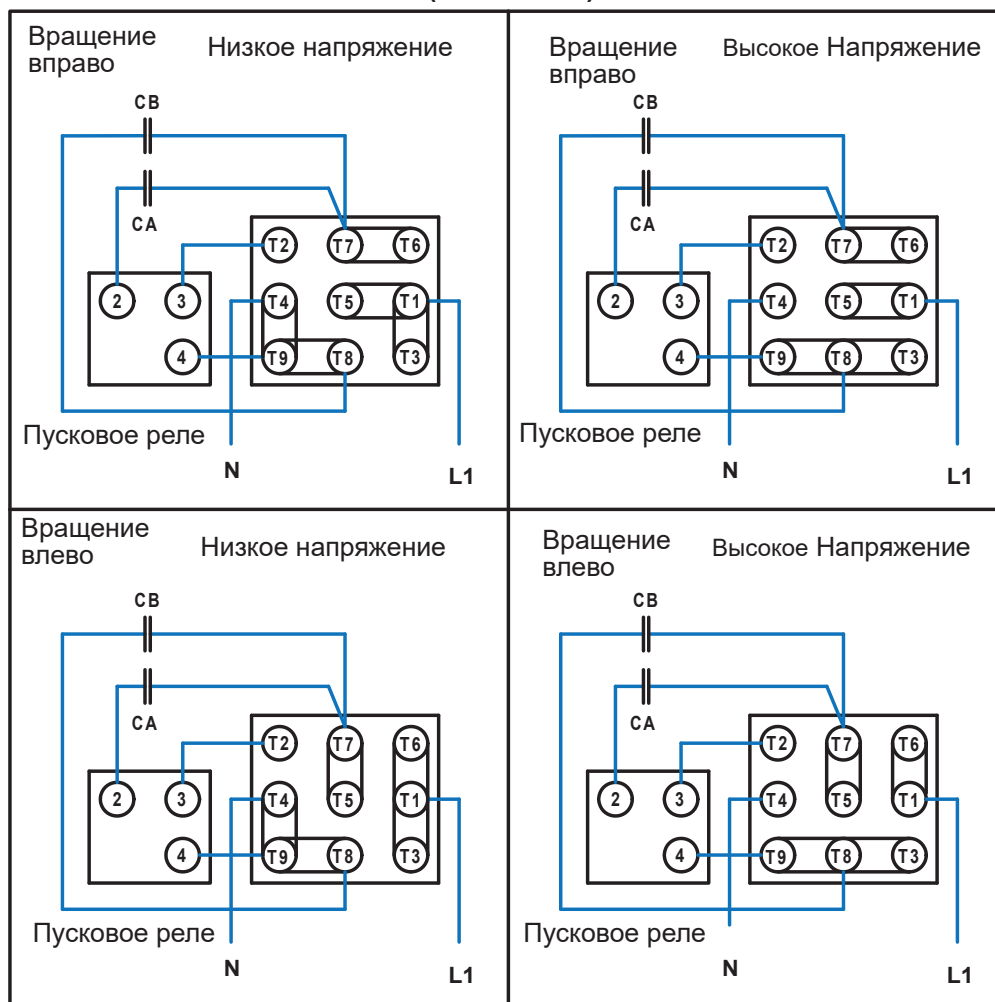
Однофазный электродвигатель EAR1



Однофазный электродвигатель EST (схема Штейнметца)



Однофазный электродвигатель ECR NEMA (115 / 230 В) ECR





кпд

В таблице ниже представлены значения кпд для разных классов энергоэффективности и разных значений мощности. Эти данные

- могут использоваться для сертификации по кпд
- относятся к 4-полюсным электродвигателям закрытого типа

Сравнить кпд напрямую нельзя, так как для измерения кпд устройств разных категорий осуществляется разными методами.

		СЕМЕР		МЭК	СЕМЕР		МЭК	Австралия Новая Зеландия	МЭК	Китай		
50 Гц		EFF2		IE1	EFF1		IE2	AS/NZS 1359.5:2004 Level 1B	IE3	GB 18613-2006 Level 3	GB 18613-2006 Level 2	GB 18613-2006 Level 1
[кВт]	л.с.	η рсч [%]	η мин [%]	η рсч [%]	η рсч[%]	η мин [%]	η рсч[%]	η рсч [%]	η рсч [%]	η рсч [%]	η рсч [%]	η рсч [%]
0,55	-	-	-	-	-	-	-	-	-	71	80,7	-
0,73	-	-	-	-	-	-	-	82,2	-	-	-	-
0,76	1	-	-	72,1	-	-	79,6	82,2	82,5	73	82,3	-
1,1	1,5	76,2	72,6	75	83,8	81,4	81,4	83,8	84,1	76,2	83,8	-
1,5	2	78,5	75,3	77,2	85	82,8	82,8	85	85,3	78,5	85	-
2,2	3	81	78,2	79,7	86,4	84,4	84,3	86,4	86,7	81	86,5	-
3	4	82,6	80,0	81,5	87,4	85,5	85,5	87,4	87,7	82,6	87,4	-
3,7	5	-	-	-	-	-	-	-	-	-	-	-
4	-	84,2	81,8	83,1	88,3	86,5	86,6	88,3	88,6	84,2	88,3	89,9
4,5	6	-	-	-	-	-	-	-	-	-	-	-
5,5	7,5	85,7	83,6	84,7	89,2	87,6	87,7	89,2	89,6	85,7	89,2	90,7
7,5	10	87	85,1	86	90,1	88,6	88,7	90,1	90,4	87	90,1	91,5
9,2	12,5	-	-	-	-	-	-	-	-	-	-	-
11	15	88,4	86,7	87,6	91	89,7	89,8	91	91,4	88,4	91	92,2
15	20	89,4	87,8	88,7	91,8	90,6	90,6	91,8	92,1	89,4	91,8	92,9
18,5	25	90	88,5	89,3	92,2	91,0	91,2	92,2	92,6	90	92,2	93,3
22	30	90,5	89,1	89,9	92,6	91,5	91,6	92,6	93	90,5	92,6	93,6
30	40	91,4	90,1	90,7	93,2	92,2	92,3	93,2	93,6	91,4	93,2	94,2

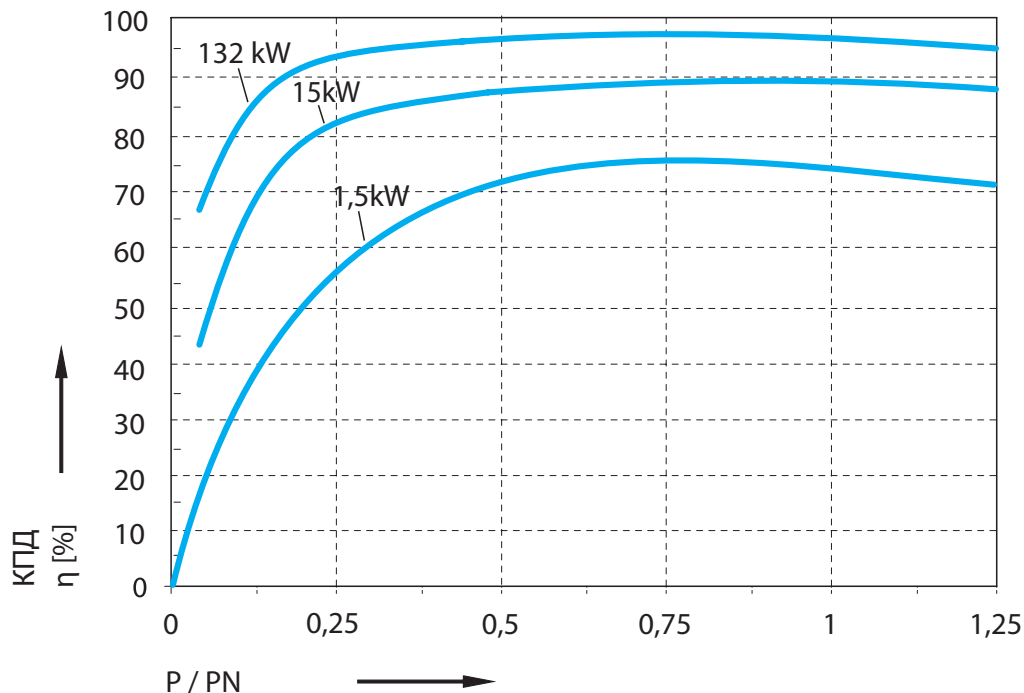
Фактическое значение кпд указано на шильдике конкретного электродвигателя. В устройствах с широким диапазоном напряжений в шильдике указано кпд, соответствующее расчетной точке с самым низким кпд. При номинальном напряжении кпд больше, чем указано на шильдике.

Type SK 90 LH/4					
3~Mot.		No. 2005471179-400		12345678	
Th.Cl.155 (F) IP 55 S1		IEC 60034 (H)			
50 Hz		230/400 VΔ/Y		60 Hz 265/460 VΔ/Y	
5,80/3,34 A		1,5 kW		5,12/2,95 A 1,5 kW	
COSφ0,79		1415 min ⁻¹		COSφ0,76 1725 min ⁻¹	
220-240/380-420 VΔ/Y		254-277/440-480 VΔ/Y			
5,86-5,95/3,39-3,40 A		5,16-5,25/2,98-3,03 A			
IE2=82,8%		IE2=84,4%			
www.nord.com					



Связь между кпд и нагрузкой

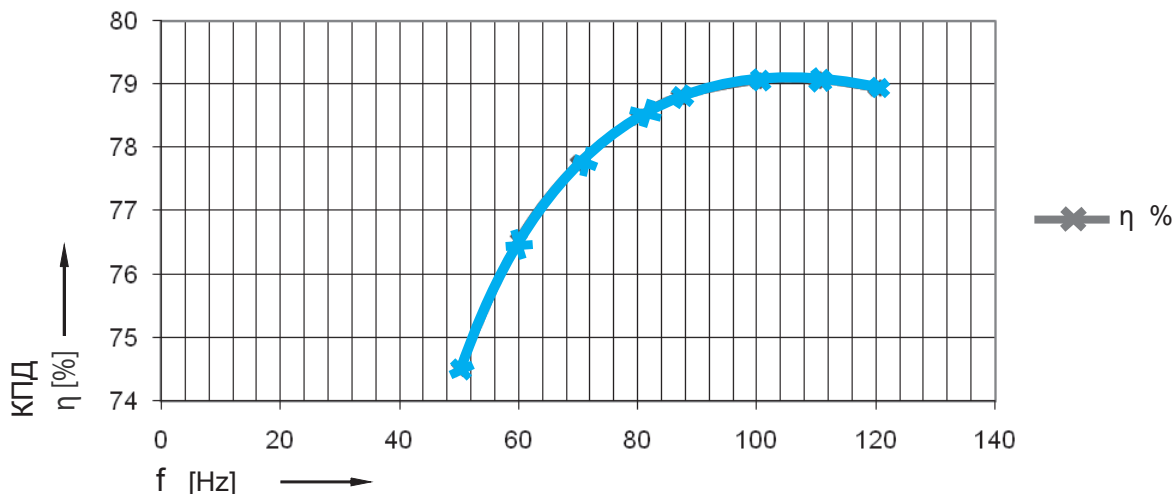
Электродвигатель наиболее эффективен при эксплуатации с мощностями, близкими к номинальным. Эксплуатация электродвигателей, особенно малых типоразмеров, с частичной нагрузкой может оказаться крайне неэффективной.



Связь между кпд и частотой преобразователя

Если электродвигатель работает от преобразователя, его кпд растет вместе с частотой, с которой электродвигатель приводится в действие.

На схеме ниже показана эта взаимосвязь на примере электродвигателя 90S/4. Следует также учитывать, что в мотор-редукторах с увеличением входной скорости вращения растут потери на редукторе.





Подключение к сети / расчетные напряжения / колебания напряжений

Допустимые отклонения напряжений в соответствии с DIN IEC 60038

Согласно рекомендациям DIN IEC 60038, напряжение в точках перехода не должно отличаться от номинального напряжения системы больше чем на $\pm 10\%$.

предыдущее сетевое напряжение	текущее сетевое напряжение
220 В, 380 В, 660 В	230 В, 400 В, 690 В +6/-10%
240 В, 415 В	230 В, 400 В +10/-6%

Допустимые отклонения напряжения и частоты по DIN EN 60034-1

Электрическая машина переменного тока должна надежно работать при расчетном напряжении или в диапазоне расчетных напряжений $\pm 5\%$ и при расчетной частоте $\pm 2\%$. Нагрев машины может превышать предельное значение для класса (F) не более чем на 10К. На шильдике указаны расчетные напряжения или диапазоны напряжений, по которым рассчитывается допустимые отклонения.

Допустимое отклонение напряжения согласно NEMA, CSA

Согласно стандартам NEMA и CSA допустимое отклонение напряжения составляет $\pm 10\%$ от расчетного напряжения или диапазона напряжений, указанного на шильдике.

В соответствии со стандартом ANSI C84.1, действующим в Северной Америке, различают номинальное системное напряжение (Nominal System Voltage - 120 В, 208 В, 240 В, 480 В, 600 В) и номинальное используемое напряжение (Nominal Utilization Voltage – 115 В, 200 В, 230 В, 460 В, 575 В).

Согласно стандарту, на шильдике потребителя должно быть указано номинальное используемое напряжение. Указание на электрических машинах напряжения 120 В, 208 В, 240 В, 480 В или 600 В не требуется стандартом, и поэтому системное напряжение не указывается.

Системное напряжение	Напряжение устройства (потребителя)
600 В	575 В
480 В	460 В
240 В	230 В
208 В	200 В

Расчетное напряжение электродвигателей NORD

Стандартные 4-полюсные электродвигатели NORD и электродвигатели класса IE2 для 50 Гц рассчитаны на – диапазон напряжений 220-240 / 380-420 В – диапазон напряжений 380-420 / 660-725 В.

В соответствии с DIN EN 60 034 эти электродвигатели надежно функционируют в непрерывном режиме, если отклонение напряжения от диапазона составляет $\pm 5\%$. То есть, их эксплуатация надежна в диапазоне 230 В, 400 В и 690 В +/-10 %, рекомендуемом МЭК.

Электродвигатели NORD, которые изготовлены в соответствии с NEMA, CSA (сCSAus) или UL, имеют маркировку расчетного напряжения. Диапазон напряжений для них не указывается. Допустимое отклонение напряжения составляет $\pm 10\%$ от указанного на шильдике расчетного напряжения.

Напряжение и частота

В трехфазных электродвигателях NORD используется обмотка со следующими характеристиками:

- с номинальной мощностью.
< 3,0 кВт для 230/400 В Δ/Y 50 Гц
- с номинальной мощностью
> 3,0 кВт для 400/690 В Δ/Y 50 Гц

В серийных электродвигателях NORD обмотка имеет следующие характеристики:

Число полюсов	Тип электродвигателя	Номинальное напряжение	Частота
4	63 S/4 - 100 L/4 100 LA/4 - 200 LX/4	230/400 В Δ/Y 400/690 В Δ/Y	50 Гц
2	63 S/2 - 90 L/2 100 L/2 - 132 MA/2	230/400 В Δ/Y 400/690 В Δ/Y	50 Гц
6	63 S/6 - 112 M/6 132 S/6 - 132 MA/6	230/400 В Δ/Y 400/690 В Δ/Y	50 Гц
4-2	63 S/4-2 - 160 L/4-2	400 В Δ/YY	50 Гц
8-2	71 S/8-2 WU - 160 L/8-2 WU	400 В Y/Y	50 Гц
8-4	71 S/8-4 - 132 M/8-4	400 В Δ/YY	50 Гц

Эксплуатация электродвигателей 50 Гц от сети 60 Гц

Значения коэффициентов, которые используются для расчетов табличных величин

50 Гц	60 Гц	η_N^*	P_N	M_N	I_N	M_A/M_N M_K/M_N	I_A/I_N
230 В	230 В	ок. 1,2	1,0	0,83	1,0	0,8	0,8
400 В	400 В	ок. 1,2	1,0	0,83	1,0	0,8	0,8
400 В	460 В	ок. 1,2	1,0	0,83	0,9	1,1	1,1
400 В	460 В	ок. 1,2	1,15	0,96	1,0	1,0	1,0
500 В	500 В	ок. 1,2	1,0	0,83	1,0	0,8	0,8
500 В	575 В	ок. 1,2	1,0	0,83	0,9	1,1	1,1
500 В	575 В	ок. 1,2	1,15	0,96	1,0	1,0	0,9

* Фактическое соотношение зависит от типа электродвигателя.

Компания NORD предлагает электродвигатели для других напряжений и частот, а также со специальными обмотками.



Однофазные электродвигатели NORD

EAR1, EHB1

Серии EAR1, EHB1 пришли на замену зарекомендовавшим себя сериям EAR, EHB.

Новые серии однофазных электродвигателей имеют следующие особенности:

- более высокий опрокидывающий момент
- широкий диапазон напряжений 220-240 В (в соответствии с EN60034 +/-5%)
- высокая эксплуатационная надежность.

Однофазные электродвигатели имеют только 2 датчика температуры – на главной и вспомогательной обмотке.

EST

Экономичное решение для простых задач на базе схемы Штейнметца.

⚠ Из-за низкой нагрузки приводное оборудование может издавать сильный шум. В случаях, когда требуется низкий уровень шума, просим оформлять запрос.

Особые условия окружающей среды

Класс нагревостойкости 155 (F)

Обмотки электродвигателей NORD имеют изоляцию с классом нагревостойкости 155 (F). Если температура охлаждающего воздуха не превышает 40°C и высота установки над уровнем моря составляет не более 1000 м, максимальный рост температуры составляет 105 К. Максимально допустимая температура обмотки составляет 155° С.

В этой таблице приводятся значения для всех видов электродвигателей, в том числе для устройств, предназначенных для эксплуатации с высокой термической нагрузкой. Для электродвигателей, подверженных незначительной или средней термической нагрузке, необходимо использовать большие значения. Эти показатели не применимы к электродвигателям для взрывоопасных зон.

	40°C	45°C	50°C	55°C	60°C
1000 м	100%	96%	92%	87%	82%
1500 м	97%	93%	89%	84%	80%
2000 м	94%	90%	86%	82%	77%
2500 м	90%	86%	83%	78%	74%
3000 м	86%	83%	79%	75%	71%
3500 м	83%	80%	76%	72%	68%
4000 м	80%	77%	74%	70%	66%

Электродвигатели с расширенным температурным диапазоном (T_{amb} -20 ... 45°C):

	45°C	50°C	55°C	60°C	65°C
1000 м	100%	96%	91%	85%	79%
1500 м	97%	93%	88%	82%	77%
2000 м	94%	90%	84%	79%	74%
2500 м	90%	85%	81%	76%	71%
3000 м	86%	82%	78%	74%	69%
3500 м	83%	79%	75%	71%	67%
4000 м	80%	77%	73%	69%	65%

ECR (60 Гц)

Серия ECR предназначена для эксплуатации в сложных условиях и рассчитана на сеть 60 Гц и напряжение 115 В или 230 В. Эти устройства обладают высокой надежностью в диапазоне напряжения 115/230 В +/-10% без учета дополнительных колебаний. Если эксплуатация происходит с допустимым отклонением напряжения эти электродвигатели могут длительное время работать с перегрузкой 35 % (S_F 1.35).

Использование трехфазных электродвигателей с однофазными преобразователями

Если нет необходимости в больших мощностях, в однофазных сетях вместо однофазных электродвигателей могут использоваться трехфазные, подключенные к однофазному преобразователю. NORD предлагает преобразователи мощностью до 2,2 кВт для однофазных сетей.

Класс нагревостойкости 180 (H)

Компания NORD предлагает стандартные 4-полюсные электродвигатели класса IE1, конструкция которых позволяет эксплуатировать их при температурах окружающей среды до 60 °С. Обмотка электродвигателей имеет изоляцию класса 180 (H), и детали, чувствительные к воздействию высоких температур, заменены на термостойкие аналоги. Для проектирования можно использовать данные, указанные на страницах C2/C3.

⚠ В этой конфигурации некоторое дополнительное оборудование неприменимо. Обращайтесь к нашим специалистам!

• Температура окружающей среды от -20°C до > 60°C

Если температура охлаждения составляет менее -20°C и более 60°C, электродвигатель нуждается в технической модификации, характер которой зависит от условий эксплуатации и целей, для которых используется электродвигатель.

• Эксплуатация вне помещений ⇨ A51, 52

• Приводная установка погружается или на некоторое время покрывается водой

Если электродвигатели или мотор-редукторы должны кратковременно или непрерывно работать в воде, то при выборе необходимо учитывать тип установки. Для правильной оценки и составления коммерческого предложения необходимо указать перечисленные ниже данные. Погружные установки не включены в настоящий каталог, так как они требуют специального проектирования, и коммерческое предложение рассчитывается по ним отдельно.

- Эксплуатация вне среды и в погруженном состоянии
- Глубина погружения
- Среда, в которую погружается электродвигатель
- Среда, содержащая абразивные вещества (песок и т.д.)
- Температура среды, в которую производится погружение
- Требуемая длина кабеля
- Требования к биомаслу или биолоаку
- Время эксплуатации в год (в часах)
- Возможность прямой установки электродвигателя на редуктор (рекомендуется)



Термозащита электродвигателя

Правильно выбранный электродвигатель не подвержен перегреву из-за условий эксплуатации или слишком высокой температуры окружающей среды. Однако к перегреву электродвигателя могут привести такие неблагоприятные факторы, как перегрузка, высокие температуры окружающей среды, недостаточный обдув охлаждающим воздухом и работа на низких оборотах от преобразователя.

В компании NORD можно приобрести дополнительные средства тепловой защиты.

- **TW** = биметаллическое температурное реле
- **TF** = термистор (терморезистор с положительным температурным коэффициентом)

Эти устройства контролируют температуру обмотки при работе электродвигателя с полной мощностью.

Три реле TW или TF (по одному на фазу обмотки) подключаются последовательно и устанавливаются в самых горячих местах обмоток. Они подсоединяются к двум клеммам в клеммной коробке.

⚠ Настоятельно рекомендуется использовать защитные термореле TW или TF, если электродвигатель работает от преобразователя или в условиях затрудненного пуска, повышенной температуры окружающей среды, с недостаточным охлаждением и т.д.

Реле температуры (TW)

(Другие общепринятые наименования: термопереключател, термостат, биметаллическое реле)

Реле температуры, как правило, — это миниатюрный биметаллический переключатель, заключенный в оболочку. Чаще всего он работает на размыкание.

Он подключается таким образом, чтобы при достижении пороговой температуры прерывать подачу тока на пускатель электродвигателя. В результате отключения пускателя электродвигатель выключится.

Остыв, реле температуры снова замыкает контакты.

Температура срабатывания: 155° C

Номинальный ток: 1,6 А при 250 В

Тип реле: размыкатель (клеммы ТВ1 + ТВ2)

Возможно также оснащения реле **2TW** — для предупреждения и отключения!

Терморезистор (TF)

(Другие общепринятые наименования: термистор, терморезистор с положительным температурным коэффициентом, терморезистор)

При достижении номинальной температуры срабатывания сопротивление терморезистора увеличивается почти в 10 раз.

Терморезистор может использоваться для защиты электродвигателя только вместе с расцепляющим устройством!

Расцепляющее устройство оценивает сопротивление резистора и в случае резкого увеличения сопротивления отключает привод.

Температура срабатывания: 155° C

Напряжение макс. 30 В

Клеммы TP1 + TP2

Возможно оснащение **2TF** — для предупреждения и отключения!

Например: 130°С = предупреждение , 155°С = отключение

Трехфазные электродвигатели NORD

Трехфазные электродвигатели NORD стандартной конфигурации имеют собственное охлаждение (вентилятор).

— тип охлаждения IC411 в соответствии с EN 60034-6

Типы охлаждения:

Обозначение	английское сокращение
IC410 конвекция	TENV
IC411 собственное охлаждение (вентилятор)	TEFC
IC416 принудительное охлаждение	TEBC

При размещении электродвигателя в условиях ограниченного пространства необходимо обеспечить следующие минимальные расстояния:

длина электродвигателя вместе с защитным козырьком (LS) минус длина электродвигателя (L) ⇒ C24

В электродвигателях конструкционного исполнения IM B3 с типоразмером 63 лапы отлиты вместе с корпусом. В связи с этим клеммную коробку можно установить только в положении 2, напротив лап. (⇒ C24 и последующие разделы).

Если клеммная коробка должна располагаться в положении 1 или 3, просим оформить запрос.

В типоразмерах 71 - 180 лапы привинчены к корпусу. В этих исполнениях положение клеммной коробки 2 является стандартным, однако также возможно установка клеммной коробки в положении 1 или 3.

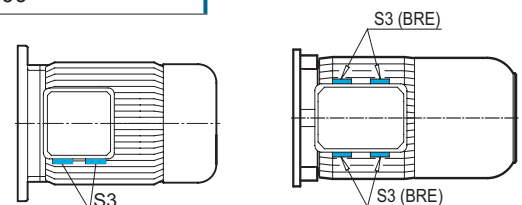
⚠ Кабельный ввод в клеммную коробку по возможности расположить снизу (если позволяет конструкционное исполнение)!

Класс вибраций A по DIN EN 60034-14

Уровень вибрации трехфазных электродвигателей NORD соответствует классу А.

Кабельные вводы

Стандартный электродвигатель	Электродвигатель с внутренним тормозом
Тип 63 - 200	Тип 63 - 132
Электродвигатель с внутренним тормозом	
Тип 160 - 200	



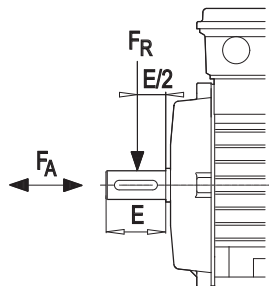
Тип	S3	S3 (BRE)
63	M20 x 1,5	M20 x 1,5
71	M20 x 1,5	M20 x 1,5
80	M25 x 1,5	M25 x 1,5
90	M25 x 1,5	M25 x 1,5
100	M32 x 1,5	M32 x 1,5
112	M32 x 1,5	M32 x 1,5
132	M32 x 1,5	M32 x 1,5
160	M40 x 1,5	M40 x 1,5
180	M40 x 1,5	M40 x 1,5
200	M40 x 1,5	M40 x 1,5



Допустимые поперечные и осевые усилия для электродвигателей IEC / NEMA

Приводимые ниже значения рассчитаны для следующих условий: расчетный срок службы подшипника $L_h = 20\ 000$ час., 4-полюсный электродвигатель в режиме 50 Гц.

F_R = допустимое поперечное усилие при $F_A = 0$
 F_A = допустимое осевое усилие при $F_R = 0$



Допустимые поперечные и осевые усилия

Тип	F_R [H]	F_A [H]
63	530	480
71	530	480
80	860	760
90	910	810
100	1300	1100
112	1950	1640
132	2790	2360
160	3500	3000
180 .X	3500	3000
180	5500	4000
200 .X	5500	4000
225	8000	5000

⚠ Эти значения неприменимы для второго конца вала. В этом случае необходимо запрашивать информацию о передаваемой мощности и допустимом поперечном усилии!

⚠ На электродвигатели, установленные непосредственно на корпус установки, воздействуют осевые и поперечные усилия, источником которых является первая зубчатая передача. Такие электродвигатели могут быть укомплектованы усиленными подшипниками.

Подшипниковая опора и уплотнение вала

Электродвигатели NORD оснащены подшипниками качения с несменяемой консистентной смазкой. Подшипник со стороны В является стационарным. Со стороны А и В установлены смазанные уплотнительные кольца вала без пружин.

Электродвигатели для установки непосредственно на редуктор имеют маслонепроницаемый корпус и могут быть оснащены фланцами разных типов (⇒ C42). На такие электродвигатели необходимо оформить запрос.

Процедура замены подшипников качения описана в руководстве по эксплуатации и техническому обслуживанию В1091.

В электродвигателях AS66, предназначенных для эксплуатации вне помещений, используется уплотненный радиальный шарикоподшипник (2RSR):

Тип	Подшипник А	Подшипник В (стационарный)
63	6202.2Z	6202.2Z
71	6202.2Z	6202.2Z
80	6204.2Z	6204.2Z
90	6205.2Z	6205.2Z
100	6206.2Z	6206.2Z
112	6306.2Z.C3	6306.2Z.C3
132	6308.2Z.C3	6308.2Z.C3
160	6309.2Z.C3	6309.2Z.C3
180 .X	6310.2Z.C3	6309.2Z.C3
180	6312.2Z.C3	6311.2Z.C3
200	6312.2Z.C3	6311.2Z.C3

Предельные значения шума

• **Уровни звукового давления и звуковой мощности**
Измерение уровня шумового давления LPA производится в соответствии с требованиями DIN EN ISO 3745/44 в безэховой камере на холостом ходу испытуемого образца. Поправка на площадь измерительной поверхности L_s [дБ] рассчитывается по геометрическим размерам испытуемого образца. Значение мощности звукового давления L_{WA} получается путем сложения поправки на площадь измерительной поверхности с уровнем звукового давления. При работе в режиме с преобразователем возможно увеличение уровня шума из-за сложения фонового и интерференционного шума. Уровень шума, издаваемый вентилятором, может увеличиваться на высоких скоростях вращения при частотах более 50 Гц или 60 Гц. Внешний вентилятор работает от независимого источника питания, поэтому такие показатели вентилятора, как уровень шума и охлаждающая мощность, не зависят от частоты вращения электродвигателя.

Уровень звукового давления и звуковой мощности на измерительной поверхности для 4-полюсного электродвигателя, работающего от сети

Допустимое отклонение ± 3дБ(А)	Тип			с собственным охлаждением		с принудительным охлаждением		с собственным охлаждением		с принудительным охлаждением	
				50 Гц		60 Гц		50 Гц		60 Гц	
	IE1	IE2	IE3	1500/мин	1800/мин	1500/мин	1800/мин	1500/мин	1800/мин	1500/мин	1800/мин
				L_{PA}	L_{WA}	L_{PA}	L_{WA}	L_{PA}	L_{WA}	L_{PA}	L_{WA}
				[дБ(А)]				[дБ(А)]			
63 S/L	-	-	-	40	52	44	56	47	59	50	62
71 S/L	-	-	-	45	57	49	57	51	63	53	65
80 S	80 SH	-	-	47	59	51	63	56	68	59	71
80 L	80 LH	80 LP	-								
90 S	90 SH	90 SP	-	49	61	53	65	61	73	65	77
90 L	90 LH	90 LP	-								
100 L	100 LH	100 LP	-	51	64	55	68	59	72	63	76
100 LA	100 AH	100 AP	-								
112 M	112 MH	112 MP	-	54	66	58	70	61	74	64	77
132 S	132 SH	-	-	60	73	64	77	57	70	60	73
-	132 MH	132 MP	-								
-	132 LH	-	-								
160 M	160 SH	160 SP	-	66	79	70	83	60	73	64	77
160 L	160 LH	160 LP	-								
180 MX	-	-	-	66	79	70	83	60	73	64	77
180 LX	-	-	-								
-	180 MH	180 MP	-	62	75	66	79	60	73	64	77
-	180 LH	180 LP	-								
200 LX	200 XH	-	-	62	75	66	79	60	73	64	77



Степени защиты по DIN EN 60034-5

Защита от проникновения воды, пыли и инородных тел; прикосновения к вращающимся частям электродвигателя и прикосновения к деталям находящимся под напряжением. Степени защиты электрических машин указываются в виде краткого обозначения, которое состоит из 2 символов-идентификаторов IP (International Protection) и 2 цифр. (например, IP55)

Степень защиты		
1-я цифра	Краткое описание	Описание в соответствии с МЭК-60034-5
5	Защита от прикосновения и проникновения инородных тел и пыли	Полная защита от прикосновения. Защита от вредных отложений пыли.
6	Защита от прикосновения и проникновения инородных тел и пыли	Полная защита от прикосновения. Защита от проникновения пыли.
2-я цифра	Краткое описание	Описание в соответствии со стандартом
5	Защита от воды	Защита от водяных струй, падающих под любым углом. Попавшая внутрь корпуса вода не должна нарушать работу устройства.
6	Защита от воды	Защита от морских волн или сильных водяных струй со всех направлений. Попавшая внутрь корпуса вода не должна нарушать работу устройства.

Электродвигатель для эксплуатации в помещениях

Для эксплуатации внутри помещений NORD рекомендует следующие конфигурации электродвигателей:

	Сухое помещение	Влажное помещение
Исполнение электродвигателя	IP 55 (стандарт)	IP 55 (стандарт)
Колебания температуры и/или высокая влажность воздуха	—	KB, SH, FEU
Вертикальное исполнение	RD	RDD

Электродвигатель для эксплуатации вне зданий

Для эксплуатации вне зданий NORD рекомендует следующие конфигурации электродвигателей:

	Эксплуатация вне помещений	Экстремальные условия окружающей среды
Исполнение электродвигателя	IP 55 (стандарт)	IP 66
Колебания температуры и/или высокая влажность воздуха	AS55 или AS66, KB, SH, EP	
Вертикальное исполнение	RD	RDD

Опция KKV (герметичная клеммная коробка) предоставляется как для электродвигателей в помещении, так и для электродвигателей вне зданий.

Установка вне помещений AS66 или AS55

Для электродвигателей, работающих на открытом воздухе или во влажных условиях рекомендуется опции **AS66** или **AS55**.

Средства защиты AS66	Средства защиты AS55, только для электродвигателей с внутренним тормозом
• Степень защиты IP66	• Степень защиты IP55
• Герметичная клеммная коробка	• Тормоз IP55 RG (с защитой от коррозии)
• Подшипник электродвигателя с уплотнительными шайбами (2RS)	• Лаковое покрытие 2 или 3 (⇒ A17)
• Тормоз IP66	
• Лаковое покрытие 2 или 3 (⇒ A17)	

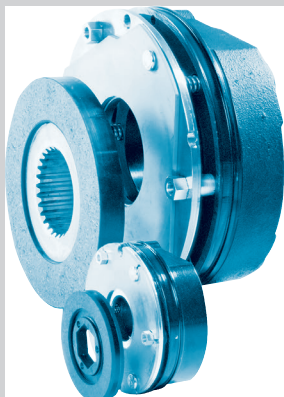
⚠ Для эксплуатации вне помещений в электродвигателях вертикального исполнения (например, M V1 или IM V5 ⇒ C24 и последующие разделы) **настоятельно** рекомендуется использовать **опцию «двойной кожух вентилятора» (RDD)**.

Кабельный ввод в клеммную коробку по возможности расположить снизу (если позволяет конструктивное исполнение)!

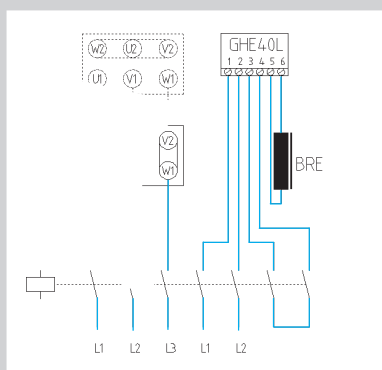
Нагрев электродвигателя вследствие возбуждения напряжения в обмотке статора

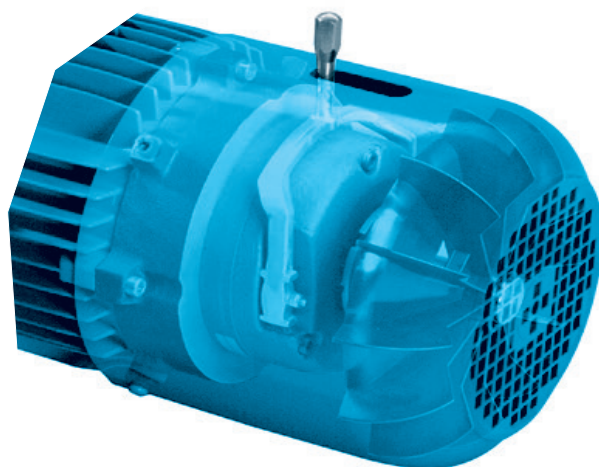
Если внутри электродвигателя, не оснащенного противоконденсатным нагревателем, образуется влага, можно нагреть электродвигатель, пока он выключен, следующим образом: с помощью трансформатора приложить 4-10 % от расчетного напряжения электродвигателя к клеммам статора U1 и V1. Для нагрева неподвижного электродвигателя достаточно 20-30% от расчетного значения тока электродвигателя.

Запрещается нагревать работающий электродвигатель! Если отсутствуют данные для выбора требуемого трансформатора, специалисты NORD помогут определить необходимую мощность.



- ТЕХНИЧЕСКАЯ ИНФОРМАЦИЯ
- ТЕХНИЧЕСКИЕ ХАРАКТЕРИСТИКИ
- ВАРИАНТЫ СХЕМ ВКЛЮЧЕНИЯ





Электродвигатели NORD с внутренним тормозом

оснащены пружинными тормозами постоянного тока. Тормоза препятствуют самопроизвольному вращению механизмов (как, например, стояночный тормоз) или останавливают их вращение (как, например, рабочий тормоз или тормоз, действующий при аварийном отключении).

Воздействие на окружающую среду

Тормозные накладки не содержат асбеста.

Безопасность

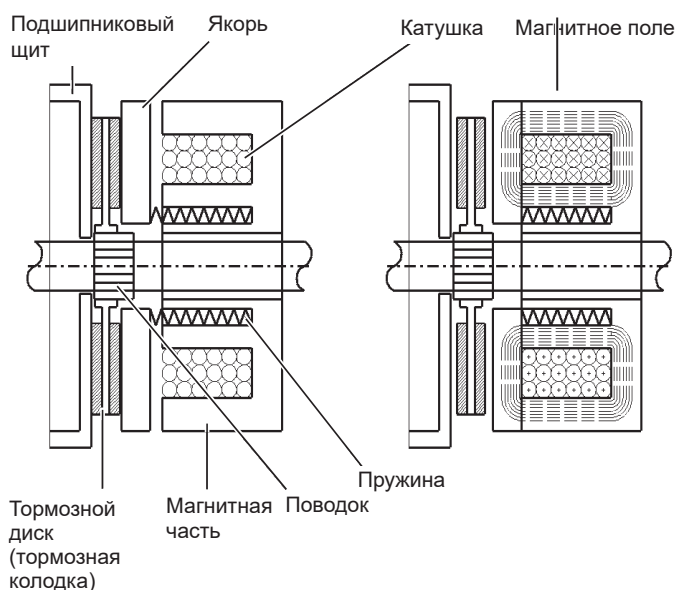
Режим торможения включается при прекращении подачи тока (принцип холостого тока). Изношенная тормозная накладка не позволяет должным образом отпустить тормоз.

Принцип холостого тока

Между подшипниковым щитом и пластиной якоря тормоза расположен тормозной диск, с двух сторон которого имеются тормозные накладки. Через поводок тормозной момент передается от тормозного диска на вал электродвигателя. Тормозной диск на поводке перемещается вдоль оси ступицы. Сила натяжения пружины прижимает пластину якоря тормозного диска к подшипниковому щиту. Из-за трения между якорной пластиной и тормозной накладкой и между подшипниковым щитом и тормозной накладкой возникает тормозной момент. Отпускание тормоза происходит после подачи напряжения на электромагнит (магнитную часть).

При включении тока электромагнит притягивает якорную пластину, преодолевая усилие пружины. Якорная пластина отодвигается приблизительно на 0,1 мм от тормозной накладки, позволяя тормозному диску свободно вращаться. Прекращение подачи тока приводит к исчезновению магнитного поля, в результате якорная пластина возвращается в исходное положение под действием пружины. То есть, торможение включается принудительно.

Включение торможения Тормоз отпущен



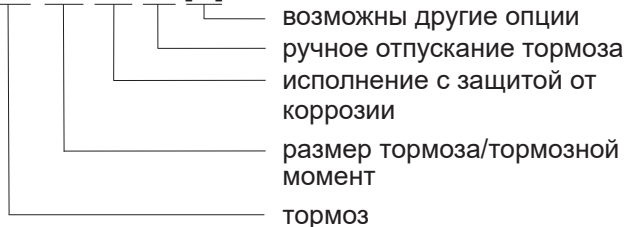
Принцип рабочего тока

Тормоза, которые включаются под воздействием электромагнитных сил, называются тормозами рабочего тока. (Необходим запрос!)



Номенклатура (тормоза)

BRE 100 RG HL [...]



Пример

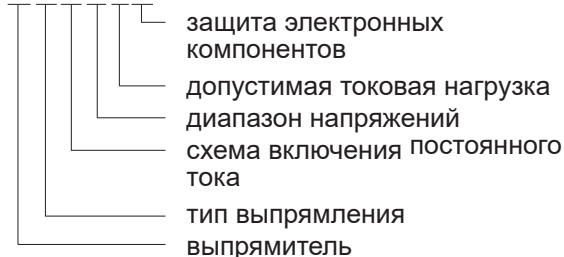
BRE 40 FHL SR

Тормоз 40 Нм
с регулируемым ручным механизмом отпущения тормоза **FHL**
антипылевое и антикоррозийное исполнение **SR**

Номенклатура (выпрямитель тормоза)

Пример

GHE40L



Пояснения

1-я позиция: **G**: выпрямитель

2-я позиция: тип выпрямления

H: однополупериодный (четвертьмост)
V: двуполупериодный (мостовая схема)
P: двухтактный быстродействующий выпрямитель (однополупериодный на краткий промежуток времени, затем двуполупериодный)

3-я позиция: тип включения постоянного тока

E: через внешний контакт (защитный автомат)
U: через внутреннюю электронную цепь

4-я позиция: диапазон напряжений

2: до 275V_{AC}
4: до 480 V_{AC}
5: до 575V_{AC}

5-я позиция: макс. нагрузка по току

0: 0,5 A (75°C)
1: 1,0 A (75°C)

6-я позиция: защита электронных компонентов от вибрации и влажности

L: лаковая защита
V: герметичная оболочка

Схемы подключения В16 и последующие разделы

Тормозной момент (M_B)

Момент включения, по которому, согласно DIN VDE 0580/2011/11, рассчитывается характеристика тормозного момента, обычно определяются для скорости 1 м/с по среднему радиусу трения фрикционных поверхностей.

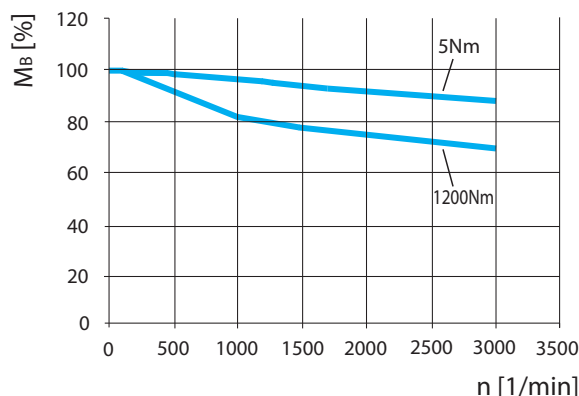
Это правило применяется к уже приработанным тормозам. Момент включения не совпадает с эффективным тормозным моментом и служит ориентировочной величиной.

Фактическая величина эффективного тормозного момента зависит от температуры, частоты вращения (скорости фрикционного движения), условий окружающей среды (загрязнения, влажности) и степени износа. Данные факторы должны учитываться при проектировании.

⚠ Полный тормозной момент возникает только после короткой приработки.

Фрикционные поверхности тормоза должны быть сухими. **Не допускать попадания масла или смазки на фрикционные поверхности! Консистентная смазка или масло на фрикционных поверхностях значительно уменьшают тормозной момент.**

Зависимость тормозного момента от частоты вращения



Средние значения между двумя характеристиками

- верхняя характеристика — тормоза с малым моментом (от 5 Нм)
- нижняя характеристика — тормоза с большим моментом (400...1200 Нм)



Стандартные варианты тормозов для 4-полюсных электродвигателей

Тип			BRE 5	BRE 10	BRE 20	BRE 40	BRE 60	BRE 100	BRE 150	BRE 250	BRE 400
IE1	IE2	IE3	M _B [Нм]								
63 S/L**	-	SP/LP	5	10 *1)							
71 S/L**	-	SP/LP	5	10 *							
80 S **	SH **	SP	5 4)	10	20 *						
80 L	LH	LP	5	10	20 *						
90 S	SH	SP		10	20	40 *					
90 L	LH	LP									
100 L	LH	LP			20 4)	40	60 *1)				
100 LA	AH	AP			20	40	60 *1)				
112 M	MH	MP			20	40	60				
132 S	SH	SP					60	100	150 *		
132 M	MH	MP					60	100	150 *		
132 MA	LH	-					60	100	150 *		
160 -	SH	SP						100	150	250	
160 M	MH	MP						100	150	250	
160 L	LH	LP						100	150	250	
180 MX	-	-							150	250	
180 LX	-	-							150	250	
180 -	MH	MP								250	400 *1)
180 -	LH	LP								250	400 *1)
200 LX	XH	-								250	400 *1)
Дополнительный вес [кг]			2	3	5,5	7	10	16	22	32	50
Дж [10 ⁻³ кгм ²]			0,015	0,045	0,153	0,45	0,86	1,22	2,85	6,65	19,5

Значения тормозного момента, выделенные жирным шрифтом: стандартный вариант исполнения

* невозможно при IP66

** экономичные нерегулируемые стояночные тормоза типа BRH с более низким моментом поставляются по запросу.

1) Ручное отпущение невозможно!

4) В случае использования в качестве рабочего тормоза в условиях частых включений рекомендуется использовать тормоз большего размера с моментом, подходящим для условий эксплуатации.

Данные, приведенные в таблице выше, позволяют выбрать правильно комбинацию «электродвигатель-тормоз» только при условии правильного и точного проектирования всей установки! Тормозной момент необходимо определить, исходя из требований, которые предъявляются установкой и условиями эксплуатации.

При этом необходимо учитывать, что электродвигатели одного и того же конструктивного типа, но с разным числом полюсов (например, 4-х полюсные в сравнении с 8-2-полюсными), могут развивать разные моменты вращения ⇒ табл. C2-C23).

Помимо прочего, при расчете приводов следует ориентироваться как на момент, требуемый приводной установкой, так и на момент со стороны электродвигателя. В некоторых случаях необходимо существенно снизить тормозной момент (⇒ табл. B5), чтобы не вызвать перегрузки редуктора из-за торможения движущихся масс с большой инерцией (⇒ В11 «Определение размера тормоза»).

Стояночный тормоз • рабочий тормоз • аварийный тормоз

Стояночный, рабочий и аварийный тормоз различаются между собой целью, для которых они используются. Стояночный тормоз предназначен для удержания приводного оборудования в неподвижном состоянии относительно опорной поверхности.

Тормоз, предназначенный для совершения номинальной работы трения, называется рабочим. Выбор тормоза производится по значению совершаемой работы трения и по частоте включений (⇒ В10-11).

Аварийный тормоз — механизм, который однократно останавливает большую массу и способен выдерживать очень большие нагрузки. В данном случае тормоз выбирается по максимальному значению работы трения, совершаемой при однократном торможении.



Регулирование тормозного момента

При необходимости, могут поставляться тормоза с пониженным тормозным моментом.

Эти тормоза имеют меньше пружин сжатия или имеют установочное кольцо.

Более точная регулировка тормозного момента достигается посредством вращения установочного кольца (только для типов BRE 5 – BRE 40).

⚠ При пониженном тормозном моменте время включения меняется!

Отпускание быстрее, торможение дольше

Число пружин	BRE 5	BRE 10	BRE 20	BRE 40	BRE 60	BRE 100	BRE 150	BRE 250	BRE 400
	M _B [Нм]								
8								250	400
7	5	10	20	40	60	100	150		
6								187	300
5	3,5	7	14	28	43	70	107		
4	3	6	12	23	34	57	85	125	200
3	2	4	8	17	26	42	65		

Снижение тормозного момента с помощью установочного кольца	BRE 5	BRE 10	BRE 20	BRE 40
	M _B [Нм]			
• на одну развертку установочного кольца	0,2	0,2	0,3	1
• минимально достижимый тормозной момент	0,8	1,6	4,4	5

Износ

Тормозные накладки подвержены износу, степень которого зависит от условий эксплуатации. Вследствие истирания материала уменьшается толщина тормозных дисков и увеличиваются воздушные зазоры.

При увеличении зазора до максимально допустимой величины его необходимо отрегулировать. Если толщина тормозного диска достигла минимальной, необходимо заменить диск.

⚠ Чем больше воздушный зазор, тем дольше время отпускания тормоза!



Электрическое исполнение

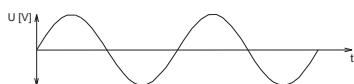
Обмотки тормозов рассчитаны на длительный режим эксплуатации. Они нагреваются при номинальном напряжении в состоянии длительного отпуска тормоза в пределах, отвечающих классу нагревостойкости 130 (B) (повышение температуры $\leq 80\text{K}$). Тормоза работают от источника постоянного тока напрямую или от источника переменного напряжения через выпрямитель.

Предлагаются однополупериодные или мостовые выпрямители, функции которых описываются в следующих разделах

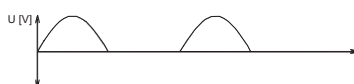
Выпрямитель выбирают в соответствии с условиями эксплуатации и требованиями установки.

При использовании тормозов постоянного тока без выпрямителя учитывать условия, перечисленные в разделе «Перенапряжение»
⇒ **B7!**

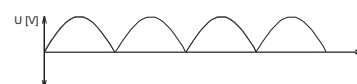
Во избежание замерзания накладок возможен электрический подогрев тормозов, см. также главу, ⇒ **B14 «Противоконденсатный нагреватель тормоз (BSH)».** **Только по запросу!**



Форма синусоиды переменного напряжения



Форма напряжения для однополупериодных выпрямителей
 $U_{DC} = U_{AC} \times 0,45$



Форма напряжения для выпрямителей по мостовой схеме
 $U_{DC} = U_{AC} \times 0,9$

Характер торможения

Возбуждение и ослабление магнитного поля, необходимого для отпуска и торможения, происходит не сразу. Эта задержка зачастую нежелательна, но ее можно существенно сократить, применяя ряд дополнительных мер.

Запуск торможения

Отключение со стороны переменного тока (выпрямители GVE, GHE, GPE)

- Медленное включение торможения

Если сторона переменного тока однополупериодного или мостового выпрямителя отключается от сети, постоянный ток продолжает течь через выпрямитель, пока не произойдет ослабление магнитного поля внутри тормоза.

Торможение начинается после того, как сила магнитного поля упадет до минимального уровня. Время ослабления поля зависит от индуктивности тормоза и сопротивления его обмотки. В новых устройствах клеммы 3 и 4 стандартного выпрямителя соединены проволочной перемычкой.

Не удалять перемычку, если включение происходит со стороны переменного тока.

Отключение со стороны постоянного тока (выпрямители GVE, GHE, GPE) и внешний контакт

- Ускоренное включение торможения

Как только между выпрямителем и тормозом перестает течь ток со стороны постоянного тока, магнитное поле резко ослабевает, тормоз включается. Для прерывания тока используется контакт между клеммами 3 и 4 выпрямителя (также см. примеры подключения). Номинал контакта должен соответствовать нагрузке при включении через постоянный ток. В новых устройствах клеммы 3 и 4 стандартного выпрямителя соединены проволочной перемычкой.

Перемычку нужно снять, если включение происходит со стороны постоянного тока

Ускоренное включение торможения

⇒ **B14** Опция «Токовое реле (IR)»



Запуск торможения

Неполное возбуждение посредством быстродействующего выпрямителя (GPU, GPE), например: напряжение сети 230 В_{AC}, напряжение торможения 205 В_{DC}

- Максимально быстрый запуск торможения

Если время торможения при включении на стороне постоянного тока является недостаточным, рекомендуется использовать быстродействующий выпрямитель, который обеспечивает неполное возбуждение тормоза. После отпускания тормоза быстродействующий выпрямитель переходит с мостовой схемы на однополупериодную. В результате выходное напряжение (DC) и сила тока выпрямителя уменьшаются в два раза. (Если отпусkanie тормоза происходит с помощью электрической системы, питающее напряжение тормоза можно уменьшать на 30% от расчетного значения без торможения).

Энергия магнитного поля в этом случае снижается на четверть по сравнению с энергией при полном напряжении (то же самое действительно и в отношении нагрева катушки).

Отключение, в свою очередь, происходит со стороны постоянного тока. Ослабленное магнитное поле отключается быстрее, чем полностью возбужденное. В условиях ослабленного поля торможение происходит быстрее, чем в условиях полностью возбужденного поля.

При такой схеме включения тормоза нельзя использовать ускоренную схему торможения с перевозбуждением!

⚠ Этот тип включения нельзя использовать для тормозных систем с пониженным уровнем шума.


Латунная фольга

Для ускорения включения тормоза может использоваться латунная фольга. Латунная фольга толщиной 0,3 мм располагается между якорем и магнитной частью тормоза. Благодаря ей магнитная цепь тормоза обладает большим сопротивлением, что вызывает ослабление поля. Характер торможения при использовании этого метода ослабления поля аналогичен торможению в условиях неполного возбуждения. Отпускание тормоза с латунной фольгой происходит медленнее, чем отпусkanie тормоза без латунной фольги. Резерв износа тормоза уменьшается на толщину латунной фольги. Если требуется полный тормозной момент, рекомендуется использовать этот метод только вместе с быстродействующим выпрямителем для перевозбуждения катушки. Стандартный выпрямитель может использоваться с тормозами с латунной фольгой только при условии пониженного на 50 % тормозного момента.

Не рекомендуется использовать для неполного возбуждения вместе с быстродействующими выпрямителями!

Эффект торможения (отпускания)

- Нормальный эффект торможения

Как происходит торможение, описано в разделе «Принцип холостого тока» (⇒  B2).

Перевозбуждение через быстродействующий выпрямитель

(GPU, GPE2), например: сетевое напряжение 230 В_{AC} и напряжение торможения 105 В_{DC}

- Ускоренный эффект торможения

Быстродействующий выпрямитель на небольшой промежуток времени переключается в выпрямление по мостовой схеме (Push). Таким образом, на тормоз непродолжительное время подается удвоенное напряжение. В результате увеличивается сила, отводящая якорь от магнитной части, и якорная пластина гораздо быстрее освобождает тормозной диск – эффективность торможения увеличивается в сравнении с нормальным возбуждением. После отпускания тормоза быстродействующий выпрямитель переключается на однополупериодное выпрямление. Таким образом, на клеммы тормоза поступает расчетное напряжение.

При такой схеме включения тормоза нельзя использовать ускоренную схему включения с неполным возбуждением!

Перенапряжение

При отключении тормоза возможен резкий скачок напряжения, который вызывает сильное выгорание переключающих контактов и разрушение тормоза.

Выпрямители NORD имеют специальную защитную схему, которая препятствует возникновению недопустимого напряжения.

При использовании других схем, особенно при питании тормоза через внешний источник постоянного тока, необходима дополнительная защита. Только по запросу!

Технические характеристики



Тормозные выпрямители NORD		Технические характеристики	
Мостовой выпрямитель	GVE20L/V		
Расчетное напряжение	230 В _{AC}		
Диапазон макс. доп. напряжений	110 В...275 В+10%		
Выходное напряжение	205 В _{DC} ($U_{DC} = U_{AC} \times 0,9$)		
Расчетная сила тока до 40°C	2,0 А		
Расчетная сила тока до 75°C	1,0 А		
Отключение со стороны постоянного тока	возможно через внешний контакт или реле тока		
Однополупериодный выпрямитель	GHE40L/V	GHE50L/V	
Расчетное напряжение	480 В _{AC}	575 В _{AC}	
Диапазон макс. доп. напряжений	230 В...480 В+10%	230 В...575 В +10%	
Выходное напряжение	216 В _{DC} ($U_{DC} = U_{AC} \times 0,45$)	259 В _{DC} ($U_{DC} = U_{AC} \times 0,45$)	
Расчетная сила тока до 40°C	2,0 А	2,0 А	
Расчетная сила тока до 75°C*	1,0 А	1,0 А	
Отключение со стороны постоянного тока	возможно через внешний контакт или реле тока		
Кратковременное выпрямление по мостовой схеме, затем по однополупериодной схеме	GPU20L/V	GPU40L/V	
Расчетное напряжение	230 В _{AC}	480 В _{AC}	
Диапазон макс. доп. напряжений	200 В...275 В+/-10%	330 В...480 В+/-10%	
Выходное напряжение	104 В _{DC} ($U_{DC} = U_{AC} \times 0,45$)	216 В _{DC} ($U_{DC} = U_{AC} \times 0,45$)	
Расчетная сила тока при 40°C	0,7 А	0,7 А	
Расчетная сила тока до 75°C*	0,5 А	0,5 А	
Отключение со стороны постоянного тока	автоматически через внутреннюю схему! Отключается через перемычку 3-4!		
Кратковременное выпрямление по мостовой схеме, затем по однополупериодной схеме	GPE20L/V	GPE40L/V	
Расчетное напряжение	230 В _{AC}	480 В _{AC}	
Диапазон макс. доп. напряжений	200...275 В+/-10%	330 В...480 В+/-10%	
Выходное напряжение	104 В _{DC} ($U_{DC} = U_{AC} \times 0,45$)	216 В _{DC} ($U_{DC} = U_{AC} \times 0,45$)	
Расчетная сила тока до 40°C	0,7 А	0,7 А	
Расчетная сила тока до 75°C*	0,5 А	0,5 А	
Отключение со стороны постоянного тока	возможно через внешний контакт или реле тока		

* В стандартном случае допускается размещение выпрямителя в клеммной коробке электродвигателя. При наличии высоких тепловых или токовых нагрузок выпрямитель необходимо установить отдельно, например, в отдельной клеммной коробке на кожухе вентилятора или в распределительном шкафу.



Напряжения питающей сети для тормозов

Поставляются тормоза со следующими значениями напряжения катушки:

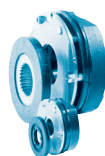
24 В пост. тока, 105 В пост. тока, **180 В пост. тока**, **205 В пост. тока**, 225 В пост. тока, 250 В пост. тока (рекомендуемые значения выделены жирным шрифтом).

Питающее напряжение [В _{AC}]	Стандартный выпрямитель			
110 - 128	GVE20			
180 - 220		GVE20		
205 - 250			GVE20	
210 - 256	GHE40			
225 - 275				GVE20
360 - 440		GHE40		
410 - 480			GHE40	
410 - 500			GHE50	
450 - 550				GHE50
Напряжение катушки тормоза [В _{DC}]	105	180	205	225

Питающее напряжение [В _{AC}]	при быстром включении (быстродействующий выпрямитель)			
200 - 256 (230)	GPU20 / GPE20			
380 - 440 (400)		GPU40 / GPE40		
380 - 480 (460)			GPU40 / GPE40	
450 - 480				GPU40 / GPE40
Напряжение катушки тормоза [В _{DC}]	105	180	205	225

Питающее напряжение [В _{AC}]	быстрое торможение (быстродействующий выпрямитель)		
200 - 275 (200)	GPU20 / GPE20		
200 - 275 (230)		GPU20 / GPE20	
200 - 275 (250)			GPU20 / GPE20
Напряжение катушки тормоза [В _{DC}]	180	205	225

Оптимальные значения выделены жирным шрифтом



Время включения тормоза (средние значения, действительные для номинального воздушного зазора)

Выпрямитель	В _{АС} Выпрямитель	В _{ДС} Тормоз	Отключение	[ms]																			
				BRE5		BRE10		BRE20		BRE40		BRE60		BRE100		BRE150		BRE250		BRE400			
				t _{tr}	t _{av}	t _{tr}	t _{av}	t _{tr}	t _{av}	t _{tr}	t _{av}	t _{tr}	t _{av}	t _{tr}	t _{av}	t _{tr}	t _{av}	t _{tr}	t _{av}	t _{tr}	t _{av}		
GHE 4...	230	103	AC	35	130	60	150	85	200	100	180	120	200	150	230	270	300	300	520	400	650		
GHE 4...	400	180																					
GHE 5...	500	225																					
GVE 2...	230	205																					
GHE 4...	230	103	DC внешн.	35	18	60	20	85	25	100	20	120	22	150	24	270	28	300	38	400	65		
GHE 4...	400	180																					
GHE 5...	500	225																					
GVE 2...	230	205																					
GPU 2...	230	205	DC внутр.	35	30	60	34	85	37	100	34	120	35	150	37	270	39	300	46	400	85		
GPU 2...	230	103																					
GPU 4...	400	180																					
GPU 4...	480	225																					
GPE 2...*	230	103	DC внешн.	18	5	24	5	38	8	55	8	70	12	85	20	120	25	140	34	-	-		
GPE 4...*	400	180																					
GPE 4...*	480	225																					
GPE 2...*	230	103	DC IR	18	23	24	23	38	24	55	25	70	31	85	34	120	40	140	50	-	-		
GPE 4...*	400	180																					
GPE 4...*	480	225																					

* Тормоза с латунной фольгой ⇒ B7

Определения

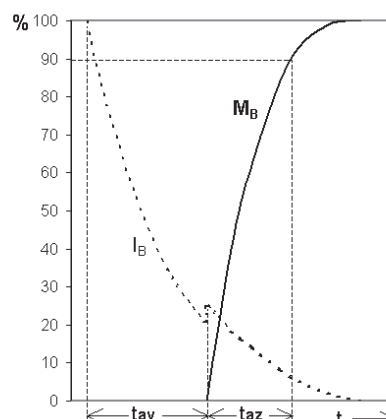
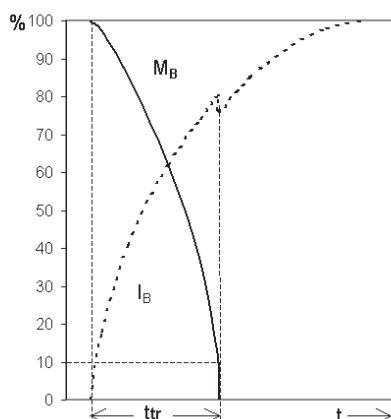
M_B = Тормозной момент

I_B = Ток катушки

t_{av} = Время реакции при включении тормоза, время с момента отключения тока до начала увеличения тормозного момента

t_{az} = Время увеличения тормозного момента, время с начала изменения до достижения 90 % номинального значения момента. Этот показатель зависит, в том числе, от частоты вращения, и поэтому его нельзя рассчитать с высокой точностью.

t_{tr} = Время отпущения; время от момента включения тока до снижения тормозного момента на 10 % от номинального значения.





Технические характеристики тормозов класса защиты IP55 *

Технические характеристики тормозов класса защиты IP66 предоставляются по запросу.

			BRE 5	BRE 10	BRE 20	BRE 40	BRE 60	BRE 100	BRE 150	BRE 250	BRE 400
Тормозной момент	M_a	[Нм]	5	10	20	40	60	100	150	250	400
Номинальный воздушный зазор		[мм]	0,2	0,2	0,3	0,3	0,3	0,4	0,4	0,5	0,5
Регулировка при достижении воздушного зазора		[мм]	0,6	0,8	0,8	0,9	1	1,1	1,1	1,2	1,2
Макс. износ до замены		[мм]	3	3	2,8	3	3	3,5	3,5	2,5	3,5
Мин. доп. толщина накладок		[мм]	4,5	5,5	7,5	9,5	11,5	12,5	14,5	16,5	16
Макс. допустимая работа трения на один цикл торможения **	$W_{\text{макс}}$	[Дж x10 ³]	1,5	3	6	12,5	35	50	75	105	150
Работа трения до следующей регулировки **	W_{RN}	[Дж x10 ⁷]	5	12	20	35	60	125	200	340	420
Макс. допустимая тепловая нагрузка	P_R	[Вт]	80	100	130	160	200	250	300	350	400
Ток для катушки 24 В _{DC} ***	I_N	A _{DC}	0,92	1,17	1,42	1,69	2,18	3,33	3,2	4,14	6,0
Ток для катушки 105 В _{DC}	I_N	A _{DC}	0,21	0,32	0,39	0,46	0,6	0,88	0,88	1,14	1,38
Ток для катушки 180 В _{DC}	I_N	A _{DC}	0,12	0,16	0,19	0,25	0,3	0,46	0,4	0,6	0,78
Ток для катушки 205 В _{DC}	I_N	A _{DC}	0,11	0,13	0,15	0,24	0,28	0,44	0,34	0,54	0,68
Ток для катушки 225 В _{DC}	I_N	A _{DC}	0,09	0,13	0,16	0,20	0,22	0,35	0,34	0,44	0,63
Ток для катушки 250 В _{DC}	I_N	A _{DC}	0,09	0,11	0,14	0,18	0,19	0,31	0,3	0,38	0,57

* Эти значения относятся к частоте вращения 1200 - 1800 мин⁻¹

** Эти значения не применимы к опциям RG или SR ⇒ B13

*** 24 В_{DC} предоставляется со стороны установки

! Выделенные жирным шрифтом значения: учитывать максимально допустимые значения расчетного тока выпрямителя! ⇒ B8!

Указанные в таблице максимальные значения для работы трения, производимой за цикл торможения, применимы только при редко возникающих экстренных торможениях. Если торможения возникают достаточно часто, рекомендуется исходить из значений, меньше указанных на 10 %. В противном случае возможен быстрый износ тормозных накладок. Если работа трения на цикл торможения превышает указанное значение более чем на 10 %, просим оформлять запрос.



Расчет размера тормозов

Определение размера тормоза

Момент вращения и момент инерции определяются по скорости вращения электродвигателя.

Момент вращения на выходе редуктора рассчитывается по передаточному соотношению.

Момент инерции на выходе редуктора рассчитывается по квадрату передаточного соотношения.

Вариант № 1. Выбор по статической нагрузке (стояночный тормоз)

$$M_{рас} = M_{стат} = M_{нагр} \times K$$

Вариант № 2. Расчет по статической и динамической нагрузке (рабочий тормоз)

$$\Sigma J = J_{двиг} + \frac{J_{нагр}}{i^2}$$

Другими моментами инерции (тормоза, редукторы), как правило, можно пренебречь.

$$M_{дин} = \frac{\Sigma J \times n}{9,55 \times tr}$$

$$M_{рас} = (M_{дин} \pm M_{нагр}) \times K$$

при наличии ведущей нагрузки:

$M_{нагр}$ – положительное значение!

при наличии тормозящей нагрузки:

$M_{нагр}$ – отрицательное значение!

Вариант № 3. Проверка максимально допустимой работы трения

$$W = \frac{J \times n^2}{182,5} \times \frac{M_B}{M_B \pm M_{нагр}} \Rightarrow W \leq W_{max} !$$

при наличии ведущей нагрузки:

$M_{нагр}$ – отрицательное значение!

при наличии тормозящей нагрузки:

$M_{нагр}$ – положительное значение!

Не следует выбирать размер тормоза больше, чем необходимо, так как это не имеет смысла по техническим и экономическим причинам.

⚠ Электродвигатели разных серий, например 8-2-полюсные тяговые электродвигатели, имеют более низкий момент торможения, чем 4-полюсные стандартные электродвигатели. Настоятельно рекомендуется подходить к выбору тормозов для ходовых приводных установок и других аналогичных систем очень аккуратно. Чаще всего, достаточно понизить тормозной момент (⇒ B5 Регулировка тормозного момента).

Условные обозначения

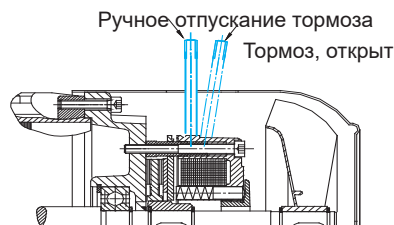
c/h	=	число циклов торможений в час
ΣJ [кгм ²]	=	сумма всех ведомых моментов инерции относительно скорости вращения электродвигателя
i	=	передаточное число редуктора
K	=	коэффициент безопасности, ⚠ зависящий от характера установки; выбирается в соответствии с требованиями к конкретной конструкции. - ориентировочные значения: 0,8...3,0 - подъемные механизмы: >2 - подъемные механизмы со средствами защиты персонала: 2...3 - ходовые приводные установки: 0,5...1,5
M_B [Нм]	=	момент, получаемый от тормоза
$M_{дин}$ [Нм]	=	динамический момент (замедляющий момент)
$M_{рас}$ [Нм]	=	требуемый момент торможения
$M_{нагр}$ [Нм]	=	момент нагрузки, возникающей на установке
$M_{стат}$ [Нм]	=	статический момент (удерживающий момент)
n [мин ⁻¹]	=	скорость вращения электродвигателя
t_r [сек]	=	время движения по инерции: время, за которое привод должен остановиться
W [Дж]	=	работа трения на цикл торможения
W_{max} [Дж]	=	максимально допустимая работа на цикл торможения



Ручное отпущение тормоза (HL)

Отпущение тормоза производится без подключения напряжения к обмоткам тормоза.

Рычаг ручного отпущения тормоза необходимо потянуть в направлении воздухозаборника. Возврат производится под воздействием пружины.

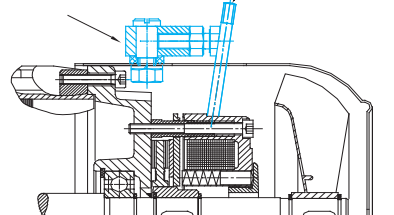


Ручное отпущение тормоза со стопорным механизмом (FHL)

Тормоза с ручным отпущением (макс. 250 Нм) можно зафиксировать в отпущенном состоянии с помощью стопорного механизма.

Ручное отпущение тормоза

Стопорный механизм

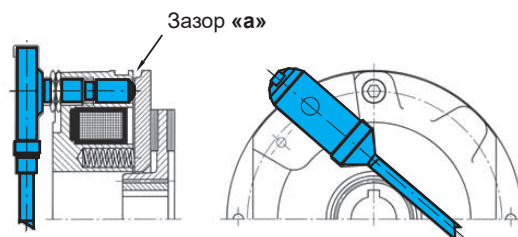


Микропереключатель (МИК)

Встроенный микропереключатель – электрическая схема, которая позволяет регулировать воздушный зазор.

Он используется, когда необходим или желателен контроль воздушного зазора. Когда шайба якоря прилегает к магнитной части, через микропереключатель активируется контактор электродвигателя.

Например, электродвигатель может запускаться только тогда, когда отпущен тормоз. Если величина воздушного зазора достигает максимальной величины «а», корпус магнита больше не притягивает шайбу якоря. Контактор электродвигателя не включается, электродвигатель нельзя запустить. Воздушный зазор «а» необходимо установить заново.



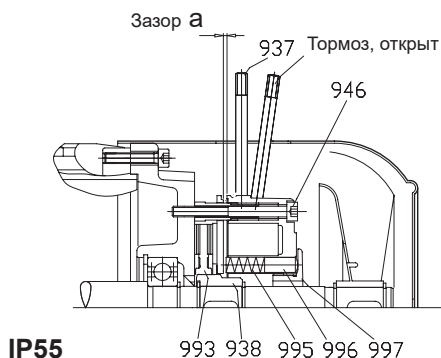
Защита от коррозии • пыли • загрязнений • влажности (RG, SR)

- 1) Подшипниковый щит со стороны В покрыт лаком, нержавеющий фрикционный диск – **опция RG** (возможно только с классом защиты IP55)
- 2) Подшипниковый щит со стороны В покрыт лаком, кольцо защиты от пыли – **опция SR**, нержавеющий фрикционный диск (возможно только с классом защиты IP55)

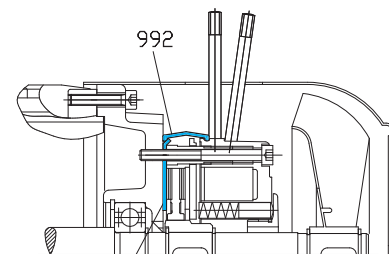
- 3) Класс защиты **IP66**, учитывать класс защиты электродвигателя, **только по запросу!**
- 4) Класс защиты IP67 (для морской воды), учитывать класс защиты электродвигателя, **только по запросу!**

Чертежи в разрезе

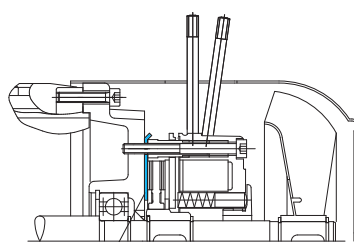
- 937 ручное отпущение тормоза
- 938 поводок тормоза
- 946 крепежный винт
- 971 уплотнительное кольцо
- 990 фрикционный диск
- 992 кольцо защиты от пыли
- 993 тормозной диск
- 995 пружина сжатия
- 996 нажимная деталь
- 997 установочное кольцо 5-40 Нм
- 998 втулка / уплотнительная пластина
- 999 кольцо V-профиля



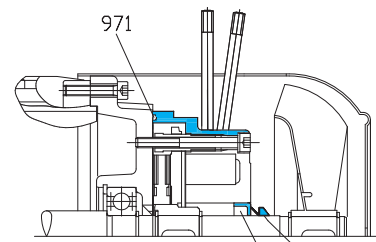
IP55



IP55 SR 990



IP55 RG 990



IP66 998 999



Токовое реле (IR)

• Ускоренное включение торможения

Выпрямитель подключается к клеммам электродвигателя, и тормоз получает питание через электродвигатель. Это позволяет отказаться от отдельного источника электроснабжения для тормоза. После отключения электродвигателя электрическая связь тормоза с электродвигателем через выпрямитель сохраняется. Пока электродвигатель не достиг неподвижного состояния, он работает в генераторном режиме и продолжает снабжать тормоз питанием через выпрямитель, поэтому включение торможения существенно замедляется.

В подъемных механизмах, испытывающих сильные нагрузки при движении вниз, могут возникать недопустимые состояния.

Поскольку при такой схеме время торможения уменьшается, необходимо токовое реле. Токовое реле используется для контроля тока электродвигателя. Если электродвигатель отключился, токовое реле тоже выключается. Происходит отключение тормоза со стороны постоянного тока.

Из-за замедленной реакции внутренних частей запуск торможения тем не менее, производится позже, чем при нормальном отключении со стороны постоянного тока.

Реле тока может использоваться только с выпрямителями GVE, GHE и GPE!

Технические характеристики	Токовое реле (IR)	
	Переключающее напряжение	42...550 В _{DC}
Переключающий ток	1,0 А _{DC}	
Первичный ток	25 А _{AC}	50 А _{AC}
макс. первичный ток	75 А (0,2 сек)	150 А (0,2 сек)
Ток удержания	< 0,7 А _{AC}	< 0,7 А _{AC}
макс. рабочая температура	-25° С... +90 °С	-25° С... +90 °С

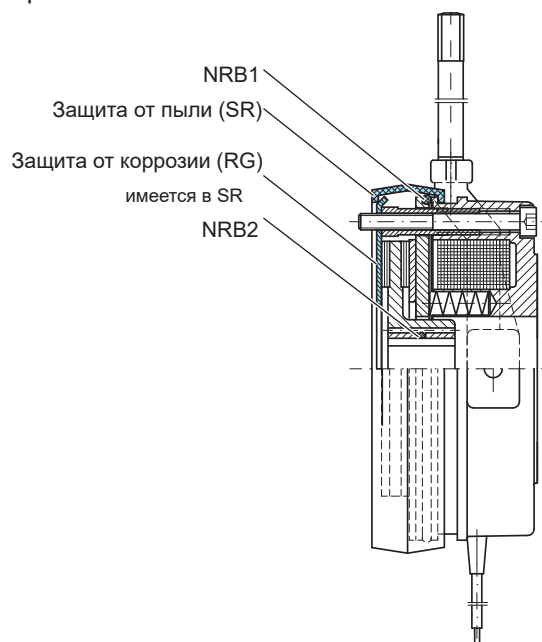
Тормоза с пониженным уровнем шума (NRB1)

Для уменьшения шума при торможении возможно оснащение тормоза O-образным кольцом, которое устанавливается между шайбой якоря и магнитной частью.

Не использовать для неполного возбуждения вместе с быстродействующими выпрямителями!

Тормоза с пониженным уровнем шума (NRB2)

Уровень шума, возникающего вследствие колебаний крутящего момента при эксплуатации с преобразователем или однофазными электродвигателями, можно существенно снизить, установив дополнительное кольцо на поводок тормоза.



Противоконденсатный нагреватель тормоза (BSH)

При эксплуатации в условиях сильных температурных колебаний, высокой влажности и неблагоприятных климатических воздействий рекомендуется использовать противоконденсатный нагреватель, который препятствует образованию конденсата внутри тормоза.

⚠ Запрещается включать противоконденсатный нагреватель тормоза, если работает двигатель или тормоз находится под напряжением!

Предлагаемые варианты: 115 В; 230 В



Двойной тормоз для театра (DBR)

Специально для театров предлагаются бесшумные системы из двух тормозов, отвечающие требованиям безопасности, действующим в театрах.

Чтобы уменьшить шум, который возникает при включении (< 50 дБ(А), если отключение со стороны переменного тока), в тормозах, применяемых в театральных помещениях, между шайбой якоря и магнитной частью имеется дополнительное уплотнительное кольцо.

В соответствии с DIN 56950 тормоза приводятся в действие пружиной, т.е. при наличии тока тормоз размыкается, а при отсутствии напряжения – автоматически закрывается (принцип холостого тока)). Кроме того, необходим запасной тормоз (обеспечение избыточности). Этому требованию отвечает двойной тормоз в театральном исполнении (DBR).

Избыточность: Системы, обеспечивающие безопасность, имеют несколько одинаковых элементов, чтобы при отказе одного из элементов обеспечивалась бы нормальная работа всей системы.

Двойные тормоза крепятся на подшипниковый щит электродвигателя на стороне В, в большинстве случаев это приводит к увеличению длины конструкции (необходим запрос). Тормоза театральное исполнения, как правило, рассчитываются по моменту нагрузки.

В соответствии с требованиями DIN 56950 тормоз должен выдерживать нагрузку, величиной не менее произведения испытательной нагрузки на 1,25. Рекомендуется рассчитывать характеристики тормоза, исходя из произведения крутящего момента выходного вала на коэффициент 1,6 (минимум) и 2 (максимум).

Наши тормоза театральное исполнения достигают полного тормозного момента уже при первом торможении. Приработка тормозных накладок не требуется!

⚠ Напряжения катушек соответствуют значениям, указанным в каталоге. Для двойного тормоза требуется наличие двух выпрямителей, которые, как правило, встраиваются в электрический шкаф. Кабель питания тормоза подключается к свободным клеммам в клеммной коробке тормоза. Тормоза в театральном исполнении не могут работать с пониженным напряжением.

Примечание.

Рекомендуется выполнять торможение с некоторым смещением по времени: при одновременно торможением двумя тормозами тормозные моменты складываются, что может привести к повреждению редуктора или установки. Если имеется вероятность вынужденной остановки или падения напряжения, редуктор должен быть рассчитан по полному тормозному моменту обоих тормозов!

Тормоза театральное исполнения

Тип				Двойной тормоз DBR	Полный тормозной момент	Пониженный тормозной момент	
IE1	IE2	IE3	M _B [Нм]				
63	S/L	-	-	6	2 x 6	2 x 4	2 x 3,5
71	S/L	-	-	6	2 x 6	2 x 4	2 x 3,5
80	S	SH	-	6	2 x 6	2 x 4	2 x 3,5
80	L	LH	LP	12	2 x 12,5	2 x 8,5	2 x 7
90	S	SH	SP	12	2 x 12,5	2 x 8,5	2 x 7
90	L	LH	LP	25	2 x 25	2 x 17,5	2 x 14
100	L	LH	LP	25	2 x 25	2 x 17,5	2 x 14
100	LA	AH	AP	50	2 x 50	2 x 35	2 x 28
112	M	SH	-	50	2 x 50	2 x 35	2 x 28
112	-	MH	MP	75	2 x 75	2 x 52	2 x 42
132	S	SH	SP	75	2 x 75	2 x 52	2 x 42
132	M	MH	MP	125	2 x 125	2 x 89	2 x 70
132	MA	LH	-	187	2 x 187	2 x 132	2 x 107
160	-	SH	-	187	2 x 187	2 x 132	2 x 107
160	M	MH	MP	187	2 x 187	2 x 132	2 x 107
160	L	LH	LP	300	2 x 300	2 x 225	2 x 150
180	MX	MH	MP	300	2 x 300	2 x 225	2 x 150
180	LX	LH	LP	300	2 x 300	2 x 225	2 x 150
200	LX	XH	-	500	2 x 500	2 x 375	2 x 250

Варианты подключения



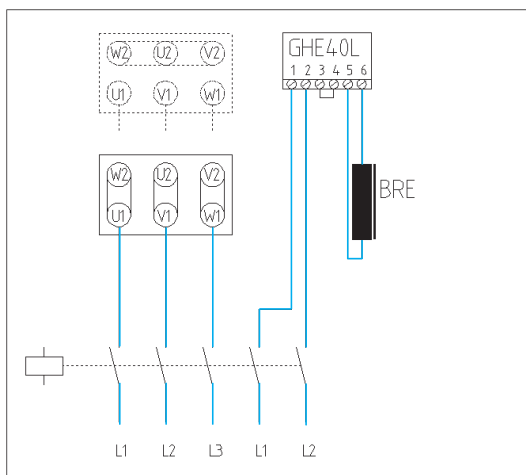
Варианты включения электродвигателей со встроенным тормозом (примеры)

Ниже представлены наиболее распространенные схемы включения односкоростных электродвигателей со встроенным тормозом.

Выпрямитель и напряжение обмотки тормоза подбираются в зависимости от питающего напряжения и в соответствии с ⇨ таблицей В8.

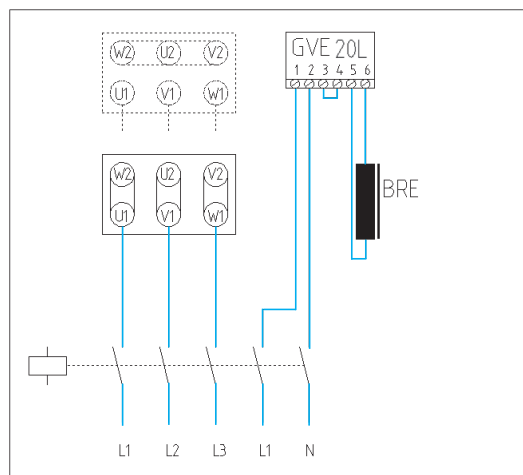
Вариант № 1.

Подключение электродвигателя по схеме Δ: 400 В_{AC}
 Вариант – схема Y: 400 В_{AC}
 Однополупериодный выпрямитель: GHE40L
 Отдельное питание: 400 В_{AC}
 Тормоз: 180 В_{DC}
 Отключение: со стороны переменного тока



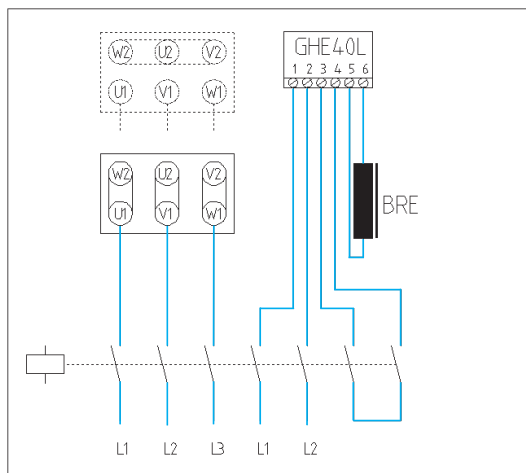
Вариант № 2.

Подключение электродвигателя по схеме Δ: 400 В_{AC}
 Вариант – схема Y: 400 В_{AC}
 Мостовой выпрямитель: GVE20L
 Отдельное питание: 230 В_{AC}
 Тормоз: 205 В_{DC}
 Отключение: со стороны переменного тока



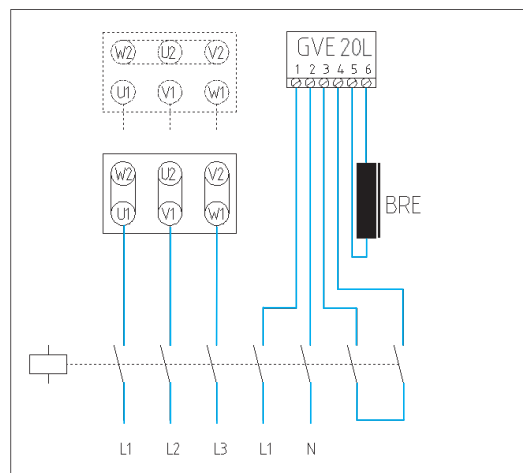
Вариант № 3.

Подключение электродвигателя по схеме Δ: 400 В_{AC}
 Вариант – схема Y: 400 В_{AC}
 Однополупериодный выпрямитель: GHE40L
 Отдельное питание: 400 В_{AC}
 Тормоз: 180 В_{DC}
 Отключение: со стороны постоянного тока



Вариант № 4.

Подключение электродвигателя по схеме Δ: 400 В_{AC}
 Вариант – схема Y: 400 В_{AC}
 Мостовой выпрямитель: GVE20L
 Отдельное питание: 230 В_{AC}
 Тормоз: 205 В_{DC}
 Отключение: со стороны постоянного тока

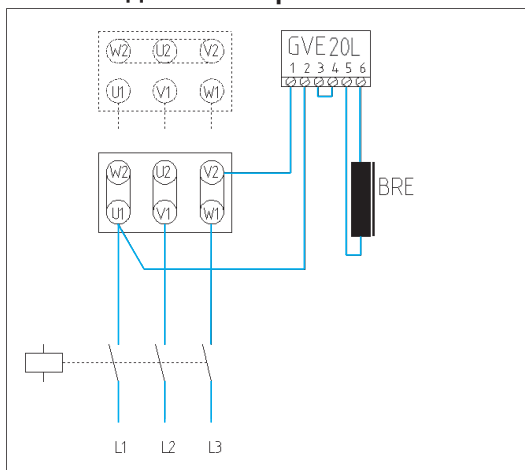




Вариант № 5.

Включение электродвигателя по схеме Δ , 230 V_{AC} Δ
 Вариант – схема Y: 400 V_{AC}
 Мостовой выпрямитель: GVE20L
 Питание через клеммы двигателя: 230 V_{AC}
 Тормоз: 205 V_{DC}
 Отключение: со стороны переменного тока

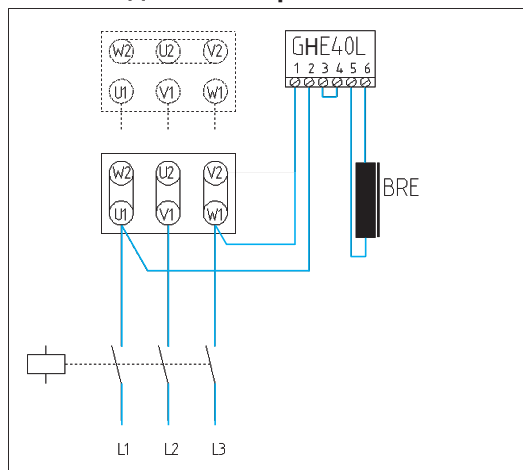
Очень медленное торможение!



Вариант № 6.

Подключение электродвигателя по схеме Δ : 400 V_{AC}
 Вариант – схема Y: 400 V_{AC}
 Однополупериодный выпрямитель: GHE40L
 Питание через клеммы двигателя: 400 V_{AC}
 Тормоз: 180 V_{DC}
 Отключение: со стороны переменного тока

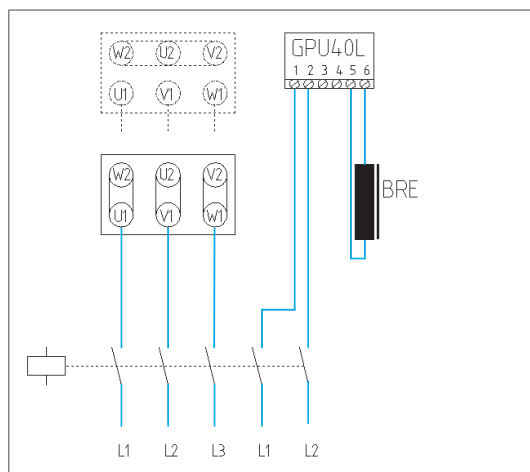
Очень медленное торможение!



Вариант № 7.

Подключение электродвигателя по схеме Δ : 400 V_{AC}
 Вариант – схема Y: 400 V_{AC}
 Быстродействующий выпрямитель: GPU40L
 Тормоз: 180 V_{DC}
 Отдельное питание: 400 V_{AC}
 Отключение: со стороны постоянного тока, внутреннее

Варианты включения для быстрого отпускания

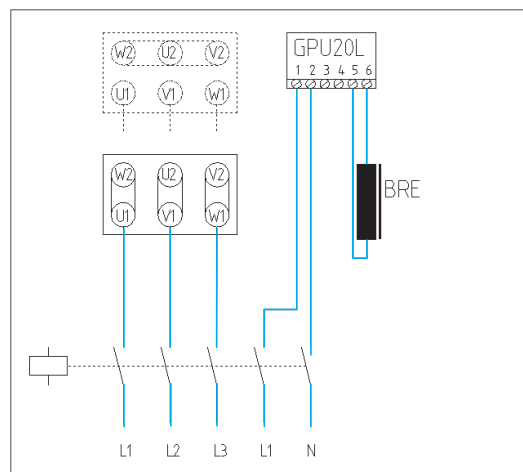


Типично для режима с преобразователем

Вариант № 8.

Подключение электродвигателя по схеме Δ : 400 V_{AC}
 Вариант – схема Y: 400 V_{AC}
 Быстродействующий выпрямитель: GPU20L
 Тормоз: 105 V_{DC}
 Отдельное питание: 230 V_{AC}
 Отключение: со стороны постоянного тока, внутреннее

Варианты включения для быстрого отпускания



Типично для режима с преобразователем

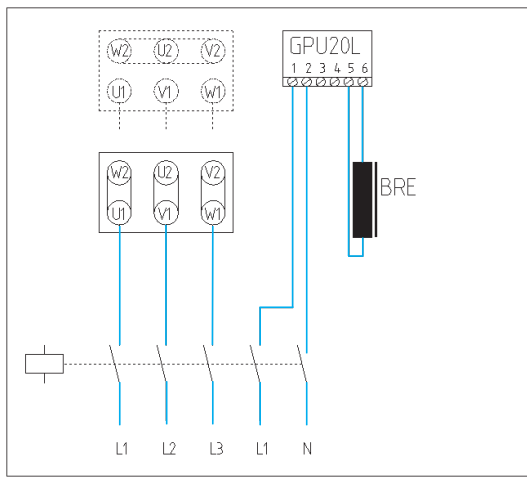
Варианты подключения



Вариант № 9.

Подключение электродвигателя по схеме Δ : 400 V_{AC}
 Вариант – схема Y: 400 V_{AC}
 Быстродействующий выпрямитель: GPU20L
 Тормоз: 205 V_{DC}
 Отдельное питание: 230 V_{AC}
 Отключение: **со стороны постоянного тока, внутренне**

Варианты включения для быстрого торможения

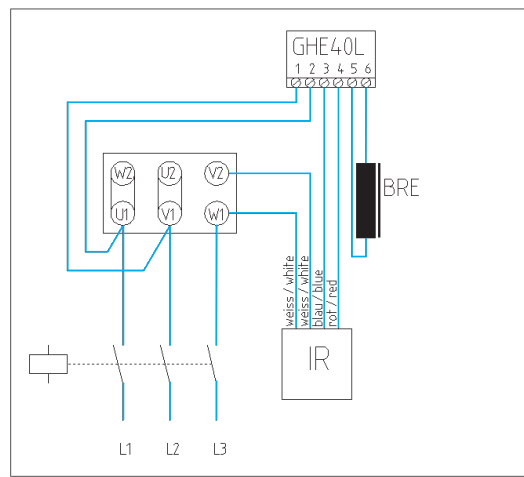


Вариант № 10.

Подключение электродвигателя по схеме Δ : 400 V_{AC}
 Однополупериодный выпрямитель: GHE40L
 Тормоз: 180 V_{DC}
 Питание через клеммы двигателя 400 V_{AC}

Отключение: **со стороны постоянного тока через реле тока**

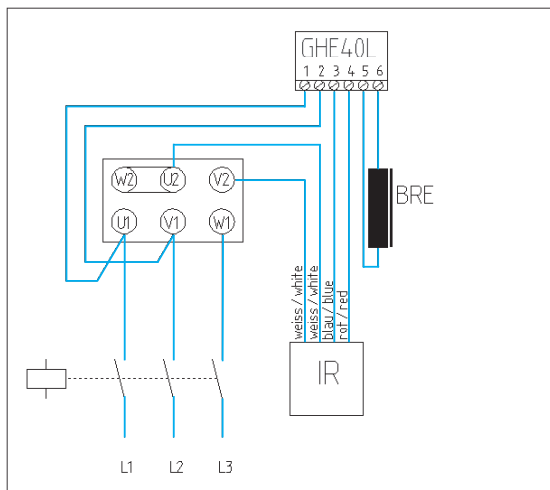
Варианты включения для быстрого торможения



Вариант № 11.

Подключение электродвигателя по схеме Y: 400 V_{AC}
 Однополупериодный выпрямитель: GHE40L
 Тормоз: 180 V_{DC}
 Питание через клеммы двигателя: 400 V_{AC}
 Отключение: **со стороны постоянного тока через реле тока**

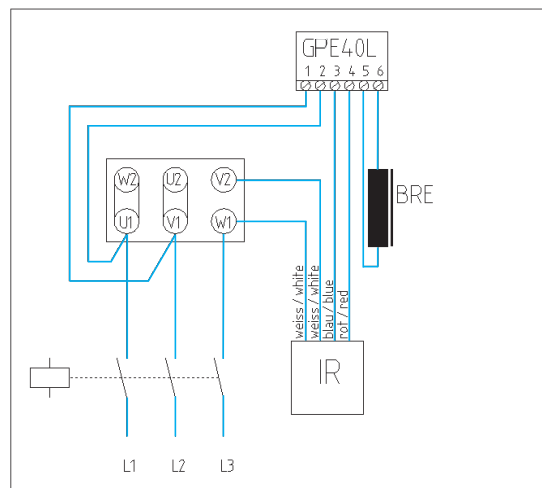
Варианты включения для быстрого торможения



Вариант № 12.

Подключение электродвигателя по схеме Δ : 400 V_{AC}
 Быстродействующий выпрямитель: GPE40L
 Тормоз: 180 V_{DC}
 Питание через клеммы двигателя: 400 V_{AC}
 Отключение: **со стороны постоянного тока через реле тока**

Варианты включения для быстрого отпускания и торможения

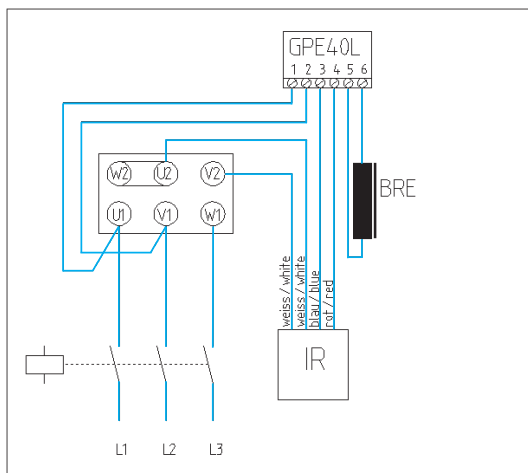




Вариант № 13.

Подключение электродвигателя по схеме Y
 Быстродействующий выпрямитель: GPE40L
 Тормоз: 180 В_{DC}
 Питание через клеммы двигателя: 400 В AC
 Отключение: со стороны постоянного тока через реле тока

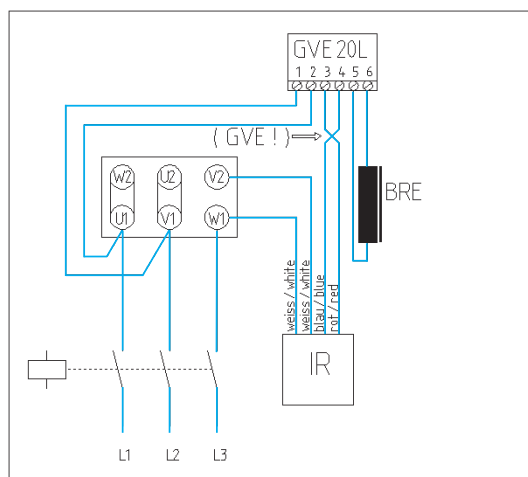
Варианты включения для быстрого отпущания и торможения



Вариант № 14.

Подключение электродвигателя по схеме Δ:
 Мостовой выпрямитель: GVE20L
 Тормоз: 205 В_{DC}
 Питание через клеммы двигателя: 230 В AC
 Отключение: со стороны постоянного тока через реле тока

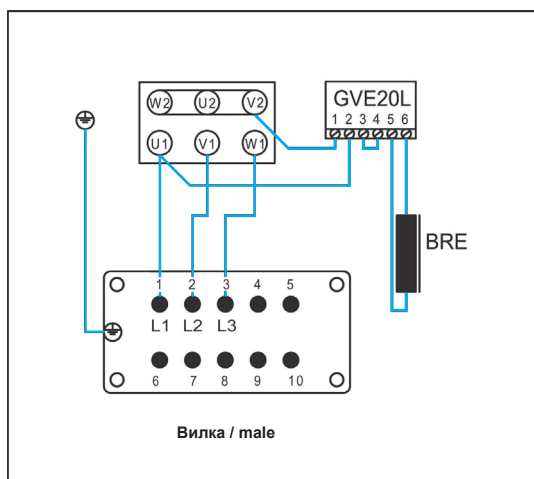
Варианты подключения для быстрого торможения: учитывать наличие и подключение к выпрямителю реле тока!



Вариант № 15.

Подключение электродвигателя по схеме Y
 мостовой выпрямитель: GVE20L
 Тормоз: 205 В_{DC}
 Питание через клеммы двигателя: 230 В AC
 Отключение: со стороны переменного тока

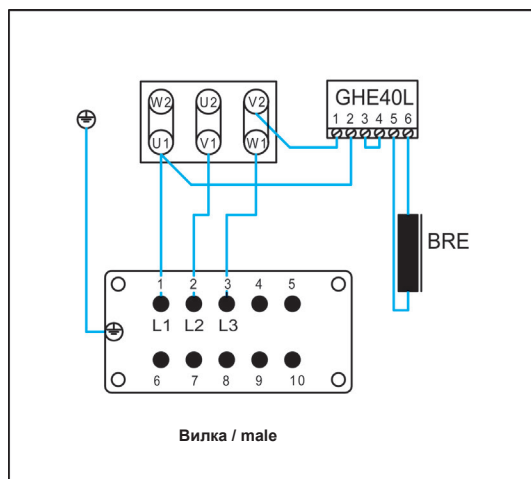
Варианты подключения для подсоединения электрического соединителя двигателя (MS)



Вариант № 16.

Подключение электродвигателя по схеме Δ:
 Однополупериодный выпрямитель: GHE40L
 Тормоз: 180 В_{DC}
 Питание через клеммы двигателя: 400 В AC
 Отключение: со стороны переменного тока

Варианты подключения для подсоединения электрического соединителя двигателя (MS)





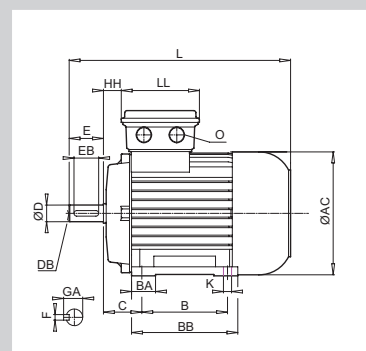
• ХАРАКТЕРИСТИКИ ЭЛЕКТРОДВИГАТЕЛЯ

Стандарт + IE1	C 2 - 13
IE2	C 14 - 19
IE3	C 19 - 20
IE4	C 21
Стандарт АTEX	C 22
ATEX IE2	C 23

• РАЗМЕРНЫЕ ЧЕРТЕЖИ

B3	C 24 - 25
B5	C 26 - 27
B14	C 28 - 29
B3-BRE	C 30 - 31
B5-BRE	C 31 - 33
B14-BRE	C 34 - 35
Дополнительное оборудование	C 36 - 42
NEMA	C 43

		1000 1/min 50 Hz		230/400 V und (
Type		P	n	M _N	I _N	cos φ
		[kW]	[1/min]	[Nm]	[A]	
63	S/6	0,09	850	1,01	0,49	0,61
63	L/6	0,12	865	1,32	0,65	0,62
71	S/6	0,18	910	1,89	0,71	0,61
71	L/6	0,25	920	2,59	0,92	0,61
80	S/6	0,37	930	3,80	1,22	0,7
80	L/6	0,55	920	5,71	1,54	0,72
90	S/6	0,75	915	7,83	2,22	0,71
90	L/6	1,1	910	11,54	2,97	0,71
100	L/6	1,5	940	15,2	3,83	0,74
112	M/6	2,2	950	22,1	5,4	0,71
132	S/6	3	965	29,7	7,3	0,72



1500 об/мин
50 Гц

230/400 В / 400/690 В
4-полюсный

T_{amb} -20 ... +45°C

Уровень шума
электродвигателей
с собственным
охлаждением
(⇒ A51)

Тип	P _N [кВт]	n _N [об/мин]	I _N [А]	cos φ	η			M _N [Нм]	M _A /M _N	M _K /M _N	I _A /I _N	50 Гц 1500/мин		J [кгм²]	kg [кг]
					1/2xP _N [%]	3/4xP _N [%]	4/4xP _N [%]					L _{PA} [дБ(A)]	L _{WA} [дБ(A)]		
63 S/4	0,12	1335	0,55	0,64	40,9	48,1	50	0,86	2,7	2,7	2,9	40	52	0,00021	3,6
63 L/4	0,18	1390	0,68	0,61	51,2	56	58	1,24	2,6	2,7	3	40	52	0,00028	4,2
71 S/4	0,25	1380	0,76	0,77	58,9	62,5	63	1,73	2,2	2,1	3,3	45	57	0,00072	5,4
71 L/4	0,37	1380	1,09	0,71	60,6	65,7	67	2,56	2	2,4	3,6	45	57	0,00086	6,3
80 S/4	0,55	1375	1,52	0,73	74,5	75,9	75,1	3,82	1,9	2	3,3	47	59	0,00109	8
80 L/4	0,75	1375	2,1	0,74	74,7	76,3	75,5	5,21	2	2,1	3,5	47	59	0,0014	9
90 S/4	1,1	1395	2,81	0,74	75,7	77,9	77,6	7,53	2,3	2,6	4,4	49	61	0,00235	12
90 L/4	1,5	1395	3,55	0,78	78,7	79,1	77,5	10,3	2,3	2,6	4,8	49	61	0,00313	14
100 L/4	2,2	1440	5,2	0,74	79,5	81,2	80,8	14,6	2,3	3	5,1	51	64	0,0045	18
100 LA/4	3	1415	6,52	0,76	83,3	84,2	83,3	20,2	2,5	2,9	5,4	51	64	0,006	21
112 M/4	4	1445	8,31	0,8	86,4	86,4	85,1	26,4	2,3	2,9	5,4	54	66	0,011	30
132 S/4	5,5	1445	11,4	0,81	88	88,5	87,9	36,5	2,1	2,7	5,5	60	73	0,024	44
132 M/4	7,5	1445	14,8	0,84	89,4	89,1	87,7	49,6	2,5	2,8	5,5	60	73	0,032	55
132 MA/4	9,2	1450	18,8	0,80	87,7	87,7	86,9	60,6	2,6	3,1	6,0	60	73	0,035	62
160 M/4	11	1455	20,9	0,85	89,5	89,6	88,8	72,2	2,4	2,9	6,5	66	79	0,050	78
160 L/4	15	1460	28,2	0,85	90,4	90,5	89,7	98,1	2,9	3,5	7,5	66	79	0,067	93
180 MX/4	18,5	1460	35,4	0,83	90,3	90,8	90,3	122	3,2	3,8	7,5	66	79	0,080	107
180 LX/4	22	1460	42,6	0,82	90,3	90,7	90,3	145	3,3	3,8	7,5	66	79	0,092	122
200 LX/4	30	1470	57,6	0,83	91,9	91,6	90,7	195	2,6	3,0	6,9	62	75	0,160	155

* Исполнение В5, без дополнительного оборудования

- Режим работы указан на шильдике редуктора -

Шильдик
(мотор-редуктор)

Шильдик
(мотор-редуктор, не IE..)

Шильдик
(IEC)

NORD CE		IP55	
Type SK 90 L/4			
3~Mot. No. 2005471179-200		12345678	
Th.Cl.155 (F) IP 55		IEC 60034 (H)	
50 Hz 230/400 VΔ/Y		60 Hz 265/460 VΔ/Y	
6,15/3,55 A 1,5 kW		6,15/3,55 A 1,73 kW	
COSφ0,78 1395 min ⁻¹		COSφ0,80 1675 min ⁻¹	
220-240/380-420 VΔ/Y		254-277/440-480 VΔ/Y	
6,25-6,25/3,6-3,6 A		6,32-6,10/3,65-3,50 A	
η = 77,5%		Tamb -20... +45°C	
η = 80,4%			
www.nord.com			

NORD CE		IP55	
Type SK 63 S/4			
3~Mot. No. 2005471179-300		12345678	
Th.Cl.155 (F) IP 55		IEC 60034 (H)	
50 Hz 230/400 VΔ/Y		60 Hz 265/460 VΔ/Y	
0,95/0,55 A 0,12 kW		0,94/0,54 A 0,14 kW	
COSφ0,64 1335 min ⁻¹		COSφ0,63 1635 min ⁻¹	
220-240/380-420 VΔ/Y		254-277/440-480 VΔ/Y	
0,92-1,06/0,53-0,63 A		0,87-0,94/0,50-0,57 A	
Tamb -20... +45°C			
www.nord.com			


NORD CE		IP55	
Type SK 90 L/4			
3~Mot. No. 2005471179-200		12345678	
Th.Cl.155 (F) IP 55 S1		IEC 60034 (H)	
50 Hz 230/400 VΔ/Y		60 Hz 265/460 VΔ/Y	
6,15/3,55 A 1,5 kW		4,87/2,81 A 1,73 kW	
COSφ0,78 1395 min ⁻¹		COSφ0,74 1675 min ⁻¹	
220-240/380-420 VΔ/Y		254-277/440-480 VΔ/Y	
6,25-6,25/3,60-3,60 A		6,32-6,10/3,65-3,50 A	
η = 77,5%		Tamb -20... +45°C	
η = 80,4%			
12 kg		6205.2Z 6205.2Z	
www.nord.com			

1800 об/мин
60 Гц

265/460 В / 460 ВΔ
4-полюсный

$T_{amb} -20 \dots +45^{\circ}C$

Уровень шума
электродвигателей
с собственным
охлаждением
(⇒ A51)

Тип	P_N	n_N	I_N	$\cos \varphi$	η			M_N	M_A/M_N	M_K/M_N	I_A/I_N	60 Гц 1800/мин		J	
	S1, S9		460 В	φ	$1/2 \times P_N$	$3/4 \times P_N$	$4/4 \times P_N$					L_{PA}	L_{WA}		*
	[кВт]	[об/мин]	[А]		[%]	[%]	[%]	[Нм]						[кгм²]	[кг]
63 S/4	0,14	1635	0,54	0,63	45,4	53,6	57,6	0,82	2,6	2,6	2,8	44	56	0,00021	3,6
63 L/4	0,21	1660	0,65	0,64	52,3	59,3	61,5	1,21	2,4	2,5	3,1	44	56	0,00028	4,2
71 S/4	0,29	1675	0,76	0,8	65	70	70,8	1,65	1,9	1,9	3,1	49	57	0,00072	5,4
71 L/4	0,43	1680	1,05	0,72	65	70,1	70,9	2,44	1,9	2,3	3,5	49	57	0,00086	6,3
80 S/4	0,63	1690	1,5	0,76	71	74,7	74,5	3,56	1,9	1,9	3,2	51	63	0,00109	8
80 L/4	0,86	1650	2,1	0,74	72,6	76,2	75,9	4,98	1,9	2	3,4	51	63	0,0014	9
90 S/4	1,27	1675	2,81	0,74	74,4	78	78,1	7,24	2,2	2,5	4,2	53	65	0,00235	12
90 L/4	1,73	1675	3,55	0,8	78,1	80,7	80,4	9,86	2,2	2,5	4,6	53	65	0,00313	14
100 L/4	2,55	1730	5,2	0,77	78,3	81,4	81,4	14,1	2	2,7	4,7	55	68	0,0045	18
100 LA/4	3,45	1700	6,35	0,84	81,6	83,5	82,4	19,4	2,2	2,6	5	55	68	0,006	21
112 M/4	4,6	1735	8,31	0,8	85,1	86,7	86,1	25,3	2,2	2,7	5,2	58	70	0,011	30
132 S/4	6,3	1730	10,9	0,81	83,1	85,8	86,2	34,8	2	2,6	5,3	64	77	0,024	44
132 M/4	8,6	1735	14,6	0,84	85,8	87,8	87,6	47,3	2,4	2,7	5,3	64	77	0,032	55
132 MA/4	10,6	1740	18,8	0,8	86	87,9	87,6	58,2	2,5	3	5,7	64	77	0,035	62
160 M/4	12,6	1750	20,4	0,88	89,2	90,0	89,2	68,8	2,1	2,50	6,2	70	83	0,050	78
160 L/4	17,3	1760	27,9	0,86	90,3	91,1	90,6	93,9	2,3	2,80	6,6	70	83	0,067	93
180 MX/4	21,3	1760	33,9	0,87	90,7	91,4	90,8	116	2,8	3,30	7,6	70	83	0,080	107
180 LX/4	25,3	1760	41,7	0,83	91,1	91,7	91,1	137	3,3	3,60	7,0	70	83	0,092	122
200 LX/4	34,5	1765	56	0,85	92,6	92,5	91,7	186	2,6	2,8	7,0	66	79	0,160	155

* Исполнение B5, без дополнительного оборудования

Стандарт CUS

1800 об/мин
60 Гц

230/460 В & 460 В Δ & 332/575 В
4-ПОЛЮСНЫЙ

Стандарт CUS S1

Тип	P _N		η _N	M _N	I _N			cos φ	η	M _A /M _N	M _K /M _N	I _A /I _N	Codeletter	J	kg
	[HP]	[кВт]	[об/мин]	[Нм]	230 В	460 В	575 В	φ	[%]				⇒ A28	[кгм ²]	[кг]
					[А]	[А]	[А]								
63 S/4	0,16	0,12	1700	0,67	0,88	0,44	0,37	0,66	52	2,7	3,5	2,5	F	0,00021	3,6
63 L/4	0,25	0,18	1680	1,02	1,12	0,56	0,46	0,71	57	2,3	2,5	2,7	E	0,00028	4,2
71 S/4	0,33	0,25	1710	1,40	1,56	0,78	0,66	0,64	63	2,4	2,7	3,1	G	0,00072	5,4
71 L/4	0,5	0,37	1720	2,05	1,9	0,95	0,8	0,69	71	2,3	2,7	3,5	F	0,00086	6,3
80 S/4	0,75	0,55	1710	3,07	2,7	1,35	1,12	0,71	72	2,2	2,3	3,5	F	0,00109	8
80 L/4	1	0,75	1650	4,34	3,66	1,83	1,46	0,74	70	2,2	2,3	3,9	G	0,00145	9
90 S/4	1,5	1,1	1660	6,33	4,84	2,42	1,94	0,78	73	2,5	2,8	4,9	G	0,00235	12
90 L/4	2	1,5	1660	8,6	6,34	3,17	2,54	0,80	74	2,5	2,8	5,1	G	0,00313	14
100 L/4	3	2,2	1705	12,3	9	4,5	3,63	0,81	76	2,3	2,6	4,9	G	0,0045	18
100 LA/4 **	5	3,7	1725	20,5	15,2	7,62	6,1	0,75	81	2,7	3,1	5,1	G	0,006	21
132 S/4	7,5	5,5	1735	30,3	19,8	9,9	7,92	0,82	85	2,4	2,7	5,4	G	0,024	44
132 M/4	10	7,5	1735	41,3	25,8	12,9	10,3	0,84	87	2,9	3,2	6,3	H	0,032	55
160 M/4	15	11	1770	59,3	35,8	17,9	14,5	0,85	90,7	2,9	3,8	8,2	H	0,050	78
160 L/4	20	15	1760	81,4	48,4	24,2	19,3	0,87	89,4	2,9	3,9	8,5	K	0,067	93
180 MX/4	25	18,5	1760	100	59	29,5	23,6	0,87	90,5	3,4	4,3	8,8	J	0,080	107
180 LX/4	30	22	1765	119	74,4	37,2	29,76	0,80	92,8	3,6	4,4	8,9	H	0,092	122
200 LX/4	40	30	1770	162	98,6	49,3	39,4	0,83	92,1	3,2	3,6	6,9	J	0,160	155

* Исполнение В5, без дополнительного оборудования


** S_F = 1,0 Стандарт S_F = 1,15

Шильдик

Type SK 90 L/4 CUS TF		12345678	
3~Mot. No. 8209372606.00		12345678	
INS F	NEMA	IP55 S1	AMB 40 °C TEFC DP
60Hz	230/460 V YY/Y	Hz	V YY/Y
6,34/3,17 A	2 HP	A	1,5kW
PF 0,80	1660 rpm	PF	rpm
EFF	CODE G	EFF	CODE
SF1.15	ISF	A	SF
208-230/460	V YY/Y	V YY/Y	V YY/Y
6,44-6,34/3,17	A/SF 1	A/SF	A/SF
Over Temp Prot-2 Class F			


Type SK 90 L/4 CUS TF		12345678	
3~Mot. No. 8209372606.00		12345678	
INS F	NEMA	IP55 S1	AMB 40 °C TEFC DP
60Hz	332/575 V Δ/Y	Hz	V Δ/Y
4,40/2,54 A	2 HP	A	1,5kW
PF 0,80	1660 rpm	PF	rpm
EFF	CODE G	EFF	CODE
SF1.15	ISF	A	SF
	V	V	V
	A/SF	A/SF	A/SF
Over Temp Prot-2 Class F			

**3000 об/мин
50 Гц**
**230/400 В & 400/690 В
2-полюсный**
 $T_{amb} -20 \dots +45^{\circ}\text{C}$

	P_N	n_N	I_N	\cos	η	M_N	M_A/M_N	M_K/M_N	I_A/I_N	J	
Тип	S1, S9		400 В	φ	$4/4xP_N$						*
	[кВт]	[об/мин]	[А]		[%]	[Нм]				[кгм ²]	[кг]
63 S/2	0,18	2715	0,52	0,84	59,5	0,63	2,5	2,5	3,4	0,00021	3,6
63 L/2	0,25	2720	0,7	0,87	59,4	0,88	2,4	2,6	3,5	0,00028	4,2
71 S/2	0,37	2835	1,06	0,75	66,3	1,25	1,9	2,5	4	0,00035	5,4
71 L/2	0,55	2825	1,25	0,83	76,3	1,86	2,7	2,7	5,2	0,00046	6,7
80 S/2	0,75	2780	1,73	0,87	71,9	2,58	2,3	2,3	4,8	0,00067	8
80 L/2	1,1	2825	2,48	0,84	76,1	3,72	3,3	3,4	5,6	0,00089	9
90 S/2	1,5	2820	3,14	0,88	78,4	5,08	2,1	2,3	5,2	0,0014	12
90 L/2	2,2	2820	4,5	0,9	78,8	7,45	2	2,6	5,9	0,0018	14
100 L/2	3	2860	6,81	0,78	81,1	10	2,2	2,6	4,8	0,0028	18
112 M/2	4	2880	7,79	0,87	85,1	13,3	2,3	2,3	4,8	0,0055	26
132 S/2	5,5	2870	11,4	0,82	84,9	18,3	2,3	2,3	4,8	0,01	37
132 SA/2	7,5	2920	14,7	0,85	84,6	24,5	3,4	3,8	6,9	0,013	44
132 M/2	11	2885	19,5	0,92	88,7	36,4	2,0	2,2	5,3	0,019	55

* Исполнение В5, без дополнительного оборудования

**3600 об/мин
60 Гц**
**265/460 В & 460 В D
2-полюсный**
 $T_{amb} -20 \dots +45^{\circ}\text{C}$

	P_N	n_N	I_N	\cos	η	M_N	M_A/M_N	M_K/M_N	I_A/I_N	J	
Тип	S1, S9		460 В	φ	$4/4xP_N$						*
	[кВт]	[об/мин]	[А]		[%]	[Нм]				[кгм ²]	[кг]
63 S/2	0,21	3300	0,53	0,85	60,4	0,61	2,3	2,3	3,3	0,00021	3,6
63 L/2	0,29	3320	0,7	0,87	59,8	0,83	2,3	2,5	3,4	0,00028	4,2
71 S/2	0,43	3460	1,06	0,75	65,9	1,19	1,8	2,4	3,9	0,00035	5,4
71 L/2	0,63	3440	1,21	0,83	78,8	1,75	2,6	2,6	5	0,00046	6,7
80 S/2	0,86	3380	1,73	0,87	71,8	2,43	2,2	2,2	4,6	0,00067	8
80 L/2	1,27	3390	2,48	0,84	76,6	3,58	3,3	3,3	5,4	0,00089	9
90 S/2	1,73	3385	3,23	0,88	78,1	4,88	2,5	2,5	5	0,0014	12
90 L/2	2,55	3380	4,33	0,9	82,1	7,2	1,9	2,4	5,7	0,0018	14
100 L/2	3,45	3455	6,81	0,82	81,3	9,54	2,1	2,3	4,4	0,0028	18
112 M/2	4,6	3480	7,5	0,87	88,6	12,6	2,4	2,4	4,9	0,0055	26
132 S/2	6,3	3445	12	0,82	80,5	17,5	2,2	2,2	4,6	0,01	37
132 SA/2	8,6	3530	14,7	0,89	82,7	23,2	3,2	3,8	7,2	0,013	44
132 M/2	12,6	3460	20,7	0,92	83,1	34,8	1,9	2,1	5,1	0,019	55

* Исполнение В5, без дополнительного оборудования

**1000 об/мин
50 Гц**

**230/400 В & 400/690 В
6-полюсный**

$T_{amb} -20 \dots +45^{\circ}\text{C}$

Тип	P_N	n_N	I_N	$\cos \varphi$	η	M_N	M_A/M_N	M_K/M_N	I_A/I_N	J	$\overset{\text{kg}}{\square}$
	S1, S9 [кВт]	[об/мин]	400 В [А]	φ	$4/4 \times P_N$ [%]	[Нм]				[кгм ²]	* [кг]
63 S/6	0,09	850	0,49	0,67	39,6	1,01	2	2	1,8	0,00028	4,2
63 L/6	0,12	865	0,65	0,62	42,8	1,32	2	2,1	1,9	0,00035	4,9
71 S/6	0,18	910	0,71	0,67	54	1,89	2,2	2,3	2,8	0,00091	5,4
71 L/6	0,25	920	0,92	0,67	58,5	2,59	2,5	2,6	3,2	0,0012	6,7
80 S/6	0,37	930	1,22	0,7	62,5	3,8	2,4	2,6	3,7	0,0022	8,9
80 L/6	0,55	920	1,54	0,74	69,7	5,71	1,8	2	3,3	0,0028	9,8
90 S/6	0,75	915	2,22	0,73	66,8	7,83	2,2	2,3	3,8	0,0037	12
90 L/6	1,1	910	2,97	0,77	69,4	11,5	1,9	2,2	3,6	0,005	14
100 L/6	1,5	940	3,83	0,74	76,4	15,2	2,4	2,7	4,6	0,01	21
112 M/6	2,2	950	5,37	0,74	80,9	22,1	2,3	2,8	4,7	0,018	31,9
132 S/6	3	965	7,3	0,72	82,4	29,7	1,6	2,2	4,1	0,031	42,7
132 M/6	4	960	9,1	0,76	83,5	39,8	2,2	2,8	5,5	0,038	48,9
132 MA/6	5,5	945	12,4	0,80	80,0	55,6	2,0	2,6	4,6	0,045	56,2

* Исполнение В5, без дополнительного оборудования

**1200 об/мин
60 Гц**

**265/460 В & 460 В D
6-полюсный**

$T_{amb} -20 \dots +45^{\circ}\text{C}$

Тип	P_N	n_N	I_N	$\cos \varphi$	η	M_N	M_A/M_N	M_K/M_N	I_A/I_N	J	$\overset{\text{kg}}{\square}$
	S1, S9 [кВт]	[об/мин]	460 В [А]	φ	$4/4 \times P_N$ [%]	[Нм]				[кгм ²]	* [кг]
63 S/6	0,1	1020	0,47	0,67	39,9	0,94	1,9	1,9	1,8	0,00028	4,2
63 L/6	0,14	1060	0,63	0,51	54,8	1,26	2,0	2,1	1,9	0,00035	4,9
71 S/6	0,21	1090	0,62	0,67	54,5	1,58	2,1	2,2	2,7	0,00091	5,4
71 L/6	0,29	1105	0,96	0,67	56,7	2,51	2,4	2,5	3,0	0,0012	6,7
80 S/6	0,43	1105	1,36	0,71	56,0	3,72	2,3	2,5	3,5	0,0022	8,9
80 L/6	0,63	1105	1,6	0,72	68,7	5,44	1,8	1,9	3,2	0,0028	9,8
90 S/6	0,86	1100	2,31	0,73	64,1	7,47	2,1	2,3	3,6	0,0037	12
90 L/6	1,27	1135	2,67	0,68	76,1	9,3	1,8	2,1	3,5	0,005	14
100 L/6	1,73	1130	3,7	0,74	79,4	14,6	2,3	2,6	4,4	0,010	21
112 M/6	2,55	1140	5	0,73	87,1	21,2	2,6	2,7	5,2	0,018	31,9
132 S/6	3,45	1160	7,45	0,72	80,8	28,4	1,5	2,2	3,7	0,031	42,7
132 M/6	4,6	1150	9	0,76	84,5	38,2	2,3	2,8	5,0	0,038	48,9
132 MA/6	6,3	1150	12	0,80	82,5	52,3	2,1	3,1	6,0	0,045	56,2

* Исполнение В5, без дополнительного оборудования

1500 / 3000 об/мин
50 Гц

400 В D/Y
4 - 2 полюсный

с переключением полюсов
S1

Тип	P_N	n_N	M_N	I_N	$\cos \varphi$	η	M_A/M_N	M_K/M_N	I_A/I_N	J	$\overset{\text{kg}}{\text{kg}}$
	[кВт]	[об/мин]	[Нм]	400 В [А]		[%]				[кгм ²]	* [кг]
63 S/4-2	0,1	1415	0,67	0,64	0,58	38,9	3,3	3,6	2,5	0,00021	3,6
	0,15	2840	0,50	0,73	0,68	43,6	3,2	3,8	2,8		
63 L/4-2	0,15	1400	1,02	0,95	0,57	40,0	2,9	3,1	2,3	0,00028	4,2
	0,19	2850	0,64	0,95	0,66	43,7	3,3	3,9	3		
71 S/4-2	0,21	1410	1,42	0,66	0,73	62,9	2,1	2,3	3,6	0,00072	5,4
	0,28	2780	0,96	0,80	0,86	58,7	2,5	2,7	3,9		
71 L/4-2	0,3	1385	2,07	0,98	0,75	58,9	2,1	2,1	3,3	0,00086	6,3
	0,45	2715	1,58	1,30	0,88	56,8	1,6	1,8	3,4		
80 S/4-2	0,48	1390	3,30	1,30	0,77	69,2	1,7	1,8	3,3	0,00109	8
	0,6	2785	2,06	1,66	0,82	63,6	1,8	2	3,6		
80 L/4-2	0,7	1355	4,93	1,84	0,79	69,5	1,6	1,7	3,3	0,0014	9
	0,85	2770	2,93	2,34	0,8	65,5	2	2	3,6		
90 S/4-2	1,1	1400	7,50	2,68	0,84	70,5	1,5	2,1	3,9	0,00235	12
	1,4	2780	4,81	3,50	0,88	65,6	1,6	2,1	3,9		
90 L/4-2	1,5	1380	10,4	3,50	0,81	76,4	2	2,1	3,9	0,00313	14
	1,9	2775	6,54	4,70	0,82	71,2	2,3	2,3	4,2		
100 L/4-2	2	1400	13,6	4,60	0,75	83,7	1,8	2	3,7	0,0045	18
	2,4	2830	8,10	5,50	0,85	74,1	2	2,2	4,5		
100 LA/4-2	2,6	1380	18,0	5,62	0,87	76,8	1,8	2,1	3,9	0,006	21
	3,1	2825	10,5	6,71	0,88	75,8	2,1	2,2	4,9		
112 M/4-2	3,7	1435	24,6	7,90	0,84	80,5	2	2,6	4,9	0,011	32
	4,4	2905	14,5	9,60	0,83	79,7	2,4	3	6		
112 MA/4-2	4	1455	26,3	8,72	0,78	84,9	2,5	3,2	5,7	0,0128	32
	5,1	2900	16,8	11,9	0,77	80,3	2,8	3,3	6,4		
132 S/4-2	4,7	1465	30,6	9,30	0,84	86,8	1,9	2,5	4,9	0,024	44
	5,9	2905	19,4	12,0	0,88	80,6	2,3	2,7	5,8		
132 M/4-2	6,5	1450	42,8	13,0	0,83	87,0	2,2	2,6	5,4	0,032	55
	8	2915	26,2	18,0	0,79	81,2	2,6	2,9	6,2		
132 MA/4-2	7,3	1455	47,9	14,3	0,84	87,7	2,7	3,2	7	0,035	62
	9	2930	29,3	18,7	0,83	83,7	2,7	3,5	7,6		
160 M/4-2	9,3	1450	61,2	18,0	0,88	84,7	2,2	2,5	5	0,05	78
	11,5	2935	37,4	22,4	0,91	81,4	2,2	3	6,2		
160 L/4-2	13	1460	85,0	24,1	0,88	88,5	2,7	3,2	7,5	0,067	93
	17	2945	55,1	31,1	0,93	84,8	2,6	3,4	7,4		

* Исполнение B5, без дополнительного оборудования

Стандарт CUS - с переключаемыми полюсами



1800 / 3600 об/мин
60 Гц

230/460/575 В
4 - 2 полюсный

с переключением полюсов CUS S1

Тип	P _N		n _N	M _N	I _N			cos	η	M _A /M _N	M _K /M _N	I _A /I _N	J	
					230 В	460 В	575 В	φ						*
	[HP]	[кВт]	[об/мин]	[Нм]	[А]	[А]	[А]		[%]				[кгм²]	[кг]
63 S/4-2	0,13	0,1	1700	0,56	1,28	0,64	0,53	0,58	33,8	3,8	3,9	2,4	0,00021	3,6
	0,2	0,15	3410	0,42	1,46	0,73	0,61	0,68	37,9	3,3	4	2,6		
63 L/4-2	0,2	0,15	1680	0,85	1,90	0,95	0,76	0,57	34,8	3,3	3,4	2,2	0,00028	4,2
	0,25	0,19	3420	0,53	1,90	0,95	0,76	0,66	38,0	3,6	4,3	2,9		
71 S/4-2	0,28	0,21	1690	1,19	1,32	0,66	0,55	0,73	54,7	2,4	2,5	3,5	0,00072	5,4
	0,37	0,28	3335	0,80	1,60	0,80	0,67	0,86	51,1	2,8	3	3,6		
71 L/4-2	0,4	0,3	1660	1,73	1,96	0,98	0,82	0,75	51,2	2,3	2,3	3,2	0,00086	6,3
	0,6	0,45	3260	1,32	2,60	1,30	1,09	0,88	49,4	1,7	2	3,3		
80 S/4-2	0,65	0,48	1670	2,74	2,60	1,30	1,09	0,77	60,2	1,9	2,2	3,1	0,00109	8
	0,82	0,6	3340	1,72	3,32	1,66	1,39	0,82	55,3	2,2	2,2	3,5		
80 L/4-2	0,95	0,7	1625	4,11	3,68	1,84	1,54	0,79	60,4	1,8	1,9	3,1	0,0014	9
	1,145	0,85	3325	2,44	4,68	2,34	1,95	0,8	57,0	2,2	2,3	3,5		
90 S/4-2	1,5	1,1	1680	6,25	5,36	2,68	2,24	0,84	61,3	1,7	2,3	3,9	0,00235	12
	1,9	1,4	3335	4,01	7,00	3,50	2,92	0,88	57,1	1,8	2,3	3,9		
90 L/4-2	2	1,5	1655	8,65	7,00	3,50	2,92	0,81	66,4	2,2	2,4	3,7	0,00313	14
	2,5	1,9	3330	5,45	9,40	4,70	3,92	0,82	61,9	2,6	2,5	4		
100 L/4-2	2,7	2	1680	11,4	9,20	4,60	3,85	0,75	72,8	2,1	2,4	3,5	0,0045	18
	3,2	2,4	3395	6,75	11,0	5,50	4,6	0,85	64,4	2,4	2,6	4,4		
100 LA/4-2	3,5	2,6	1655	15,0	11,2	5,62	4,7	0,87	66,7	1,8	2,1	3,5	0,006	21
	4,2	3,1	3390	8,73	13,4	6,71	5,6	0,88	65,9	2,1	2,3	4,5		
112 M/4-2	5	3,7	1750	20,2	13,8	6,90	6,6	0,82	82,1	2	2,7	5,2	0,011	32
	5,9	4,4	3505	12,0	16,4	8,20	8	0,81	83,1	2,5	3,1	6,5		
132 S/4-2	6,3	4,7	1760	25,5	18,6	9,30	7,8	0,84	75,5	2,1	2,8	4,7	0,024	44
	7,9	5,9	3485	16,2	24,0	12,0	10	0,88	70,1	2,5	3	5,6		
132 M/4-2	8,7	6,5	1740	35,7	26,0	13,0	10,9	0,83	75,6	2,4	2,9	5,1	0,032	55
	10,7	8	3500	21,8	36,0	18,0	15	0,79	70,6	2,9	3,2	5,9		

* Исполнение В5, без дополнительного оборудования

750 / 3000 об/мин
50 Гц

400 В Y/Y
8 - 2 полюсный

с переключением полюсов
S3-40%

Тип	P_N	n_N	M_N	I_N	$\cos \varphi$	η	M_A/M_N	M_K/M_N	I_A/I_N	J	kg
	[кВт]	[об/мин]	[Нм]	400 В [А]		[%]				[кгм ²]	[кг]
71 S/8-2 WU	0,045	650	0,66	0,44	0,58	25,5	2,6	2,6	1,3	0,00072	5,4
	0,22	2520	0,83	0,60	0,9	58,8	1,8	1,9	2,5		
71 L/8-2 WU	0,06	655	0,87	0,51	0,61	27,8	2,3	2,3	1,6	0,00086	6,3
	0,3	2450	1,17	0,88	0,9	54,7	1,4	1,4	2,3		
80 S/8-2 WU	0,1	650	1,47	0,70	0,57	36,2	2	2	1,6	0,00109	8
	0,45	2695	1,59	1,40	0,76	61,0	2	2	2,7		
80 L/8-2 WU	0,13	585	2,12	0,74	0,7	36,2	1,4	1,5	1,6	0,0014	9
	0,55	2620	2,00	1,47	0,88	61,4	2,1	2	3,3		
90 S/8-2 WU	0,2	665	2,87	1,07	0,57	47,3	2,1	2,2	2	0,00235	12
	0,8	2770	2,76	2,37	0,74	65,8	2,9	2,6	3,5		
90 L/8-2 WU	0,3	640	4,48	1,31	0,6	55,1	1,9	1,9	2	0,00313	14
	1,2	2770	4,14	3,05	0,79	71,9	2,1	2,3	3,5		
100 L/8-2 WU	0,4	685	5,58	1,70	0,58	58,6	1,1	2,2	2,4	0,0045	18
	1,6	2790	5,48	3,60	0,86	74,6	2	2,3	4		
100 LA/8-2 WU	0,55	680	7,72	2,28	0,56	62,2	2,1	2,3	2,5	0,006	21
	2,2	2810	7,48	4,87	0,83	78,6	2,5	2,6	4,6		
112 M/8-2 WU	0,75	695	10,3	3,05	0,53	67,0	2,3	2,6	2,8	0,011	30
	3	2875	9,96	6,37	0,83	81,9	2,3	3,3	5,6		
132 S/8-2 WU	1	630	15,2	4,00	0,53	68,1	1,8	2	2,6	0,024	44
	4	2710	14,1	8,55	0,93	72,6	2,3	2,3	4,8		
132 M/8-2 WU	1,4	700	19,1	5,10	0,6	66,0	1,9	2,3	2,8	0,032	55
	5,5	2835	18,5	10,6	0,93	80,5	2,3	2,5	5,3		

Стандарт CUS - с переключаемыми полюсами



900 / 3600 об/мин
60 Гц

230/460/575 В Y/Y
8 - 2 полюсный

с переключением полюсов CUS
S3-40%

Тип	P _N		η _N	M _N	I _N			cos	η	M _A /M _N	M _K /M _N	I _A /I _N	J	kg	
	[HP]	[кВт]	[об/мин]	[Нм]	230 В	460 В	575 В	φ	[%]					[кгм ²]	[кг]
					[A]	[A]	[A]								
71 S/8-2 WU	0,06	0,045	820	0,52	0,86	0,43	0,36	0,52	25,3	2,30	2,20	1,70	0,00072	5,4	
	0,3	0,22	3250	0,65	0,98	0,49	0,40	0,87	64,8	1,40	1,30	2,50			
71 L/8-2 WU	0,08	0,06	820	0,70	1,00	0,50	0,44	0,54	27,9	2,40	2,40	1,90	0,00086	6,3	
	0,4	0,3	3260	0,88	1,36	0,68	0,55	0,89	62,3	2,00	2,10	3,00			
80 S/8-2 WU	0,13	0,1	825	1,16	1,36	0,68	0,59	0,50	37,0	1,70	1,50	1,80	0,0011	8	
	0,6	0,45	3350	1,28	2,50	1,25	1,12	0,71	63,7	1,40	1,80	3,00			
80 L/8-2 WU	0,17	0,13	650	1,91	1,52	0,76	0,65	0,69	31,2	1,40	1,80	1,80	0,0015	9	
	0,74	0,55	3110	1,69	2,66	1,33	1,32	0,88	59,1	2,00	1,80	4,00			
90 S/8-2 WU	0,27	0,2	830	2,30	2,04	1,02	0,88	0,50	49,3	2,20	2,20	2,30	0,0023	12	
	1,07	0,8	3400	2,25	4,18	2,09	1,90	0,71	67,7	3,20	3,00	4,40			
90 L/8-2 WU	0,4	0,3	815	3,52	2,42	1,21	1,04	0,53	58,8	2,00	1,40	1,80	0,0031	14	
	1,6	1,2	3410	3,36	5,30	2,65	2,41	0,76	74,9	3,30	2,50	4,20			
100 L/8-2 WU	0,54	0,4	845	4,52	3,18	1,59	1,40	0,51	62,0	1,80	2,10	2,40	0,0045	18	
	2,15	1,6	3425	4,46	6,24	3,12	2,70	0,84	76,7	2,40	2,50	4,60			
100 LA/8-2 WU	0,75	0,55	845	6,22	4,24	2,12	1,83	0,49	66,5	1,50	1,90	2,40	0,006	21	
	3	2,2	3445	6,10	8,34	4,17	3,64	0,81	81,8	2,10	2,20	4,40			
112 M/8-2 WU	1	0,75	850	8,43	5,70	2,85	2,48	0,47	70,4	2,90	2,40	3,30	0,0119	30	
	4	3	3495	8,20	10,9	5,43	4,73	0,82	84,7	2,50	3,30	5,70			
132 S/8-2 WU	1,35	1	865	11,04	6,68	3,34	2,87	0,53	71,0	2,60	2,30	2,90	0,0233	44	
	5,4	4	3470	11,01	13,7	6,84	5,61	0,91	80,8	2,90	2,40	5,20			
132 M/8-2 WU	1,9	1,4	860	15,55	9,16	4,58	3,89	0,53	72,5	2,50	2,20	3,60	0,0317	55	
	7,4	5,5	3455	15,20	18,1	9,07	7,33	0,93	81,9	2,90	2,40	4,70			

Стандарт S_F = 1,15

750 / 1500 об/мин
50 Гц

400 В D/YY
8 - 4 полюсный

с переключением полюсов
S1

Тип	P_N	n_N	M_N	I_N	$\cos \varphi$	η	M_A/M_N	M_K/M_N	I_A/I_N	J	$\overset{\text{kg}}{\square}$
	[кВт]	[об/мин]	[Нм]	400 В [А]		[%]				[кГм ²]	* [кг]
71 S/8-4	0,12	670	1,71	0,72	0,69	34,9	1,4	1,8	1,7	0,00091	5,4
	0,18	1410	1,22	0,50	0,79	65,8	1,7	2,3	3,8		
71 L/8-4	0,18	620	2,77	0,90	0,78	37,0	1,6	1,7	2,0	0,0012	6,7
	0,25	1410	1,69	0,64	0,82	68,8	1,8	2,0	3,9		
80 S/8-4	0,25	690	3,46	1,24	0,75	38,8	1,5	1,7	2,6	0,0022	8,9
	0,37	1380	2,56	1,14	0,71	66,0	1,5	1,6	3,8		
80 L/8-4	0,37	680	5,20	1,71	0,76	41,1	1,7	1,9	2,3	0,0028	9,8
	0,55	1380	3,81	1,43	0,76	73,0	1,8	2,0	3,8		
90 S/8-4	0,4	700	5,46	1,81	0,8	39,9	1,6	1,7	2,7	0,0037	12
	0,75	1380	5,19	2,00	0,82	66,0	1,5	1,9	3,6		
90 L/8-4	0,55	700	7,50	2,47	0,7	45,9	1,8	2,0	3,1	0,005	14
	1	1400	6,82	2,47	0,78	74,9	1,6	1,8	3,9		
100 L/8-4	0,7	710	9,41	2,85	0,75	47,3	1,7	1,9	3,3	0,0045	18
	1,4	1400	9,55	3,61	0,88	63,6	1,4	1,5	3,8		
100 LA/8-4	1	690	13,8	3,88	0,61	61,0	1,4	2,1	2,5	0,006	21
	1,6	1400	10,9	3,62	0,89	71,7	1,4	2,2	4,2		
112 M/8-4	1,5	700	20,5	5,23	0,61	67,9	1,6	1,8	3,6	0,018	32
	2,5	1410	16,9	5,23	0,85	81,2	1,5	1,7	4,0		
132 S/8-4	2,2	725	29,0	7,70	0,54	76,4	2,2	2,8	4,5	0,031	42,7
	3,4	1455	22,3	7,20	0,82	83,1	2,2	3,0	6,5		
132 M/8-4	2,9	730	37,9	10,2	0,5	82,1	2,1	3,2	3,7	0,038	48,9
	4,4	1460	28,8	9,40	0,83	81,4	2,2	3,3	6,0		

* Исполнение B5, без дополнительного оборудования

Стандартный однофазный электродвигатель



1500 об/мин
50 Гц

230 В
4-полюсный

Стандарт ENB1 - Однофазные, с рабочим конденсатором S1

Тип	P_N	n_N	M_N	I_N	$\cos \varphi$	M_A/M_N	M_K/M_N	I_A/I_N	J	kg
	[кВт]	[об/мин]	[Нм]	[А]					[кгм ²]	[кг]
63 L/4 ENB1	0,12	1405	0,82	1,22	0,95	0,9	2,3	2,5	0,00028	4,5
63 LA/4 ENB1	0,18	1405	1,22	1,71	0,91	1,0	2,1	2,6	0,00035	5,2
71 L/4 ENB1	0,25	1430	1,67	1,96	0,95	0,6	2,2	3,4	0,00086	6,6
71 LA/4 ENB1	0,37	1425	2,48	2,9	0,9	0,7	2,2	3,5	0,00115	8,1
80 L/4 ENB1	0,55	1440	3,65	3,87	0,9	0,3	2,2	3,9	0,00145	9,3
80 LA/4 ENB1	0,75	1435	4,99	5,1	0,9	0,4	1,9	3,5	0,00195	10,5
90 L/4 ENB1	1,1	1445	6,61	7,54	0,87	0,2	2,0	4,2	0,00313	14,4
90 LB/4 ENB1	1,5	1425	10,05	9,02	0,94	0,3	1,9	4,0	0,00391	17,2

Стандарт EAR1 - Однофазные, с рабочим и пусковым конденсатором S1

Тип	P_N	n_N	M_N	I_N	$\cos \varphi$	M_A/M_N	M_K/M_N	I_A/I_N	J	kg
	[кВт]	[об/мин]	[Нм]	[А]					[кгм ²]	[кг]
63 L/4 EAR1	0,12	1405	0,82	1,22	0,95	2,3	2,3	3,2	0,00028	4,5
63 LA/4 EAR1	0,18	1405	1,22	1,71	0,91	2,4	2,1	3,2	0,00035	5,2
71 L/4 EAR1	0,25	1430	1,67	1,96	0,95	2,1	2,2	4,1	0,00086	6,6
71 LA/4 EAR1	0,37	1425	2,48	2,9	0,9	2,1	2,2	4,6	0,00076	8,1
80 L/4 EAR1	0,55	1440	3,65	3,87	0,9	2,1	2,2	4,3	0,00145	9,3
80 LA/4 EAR1	0,75	1435	4,99	5,1	0,9	2,2	1,9	4,3	0,00165	10,5
90 L/4 EAR1	1,1	1445	6,61	7,54	0,87	2,2	2,0	4,8	0,00235	14,4
90 LB/4 EAR1	1,5	1425	10,05	9,02	0,94	2,2	1,9	5,3	0,00313	17,2

Стандарт EST - Однофазные, схема Штейнметца S1

Тип	P_N	n_N	M_N	I_N	$\cos \varphi$	η	M_A/M_N	M_K/M_N	I_A/I_N	J	kg
	[кВт]	[об/мин]	[Нм]	[А]		[%]				[кгм ²]	[кг]
63 S/4 EST	0,09	1390	0,62	0,97	0,98	41,2	0,8	1,9	1,6	0,00021	3,9
63 L/4 EST	0,12	1405	0,82	1,19	0,98	44,7	0,7	2,2	1,9	0,00028	4,5
71 S/4 EST	0,18	1425	1,21	1,54	0,98	51,9	0,7	2,0	2,5	0,00072	5,7
71 L/4 EST	0,25	1420	1,68	1,94	0,98	57,2	0,5	1,9	2,7	0,00086	6,6
80 S/4 EST	0,37	1425	2,48	2,62	0,96	64,0	0,4	1,5	2,6	0,00109	8,3
80 L/4 EST	0,55	1420	3,70	3,6	0,96	69,2	0,5	1,3	2,6	0,00145	9,3
90 S/4 EST	0,75	1435	4,99	4,6	0,96	73,8	0,4	1,6	3,6	0,00235	12,4
90 L/4 EST	1,1	1435	7,32	6,46	0,96	77,1	0,3	1,6	3,4	0,00313	14,4

* Исполнение B5, без дополнительного оборудования

1800 об/мин
60 Гц

115/230 В
4-полюсный

Стандарт CUS / ECR - Однофазные, с рабочим и пусковым конденсатором S1

Тип	P _N		S _F	n _N		M _N		I _N		cos φ		M _A /M _N		M _K /M _N		I _A /I _N		J	kg
	[HP]	[кВт]		115В	230В	115В	230В	115В	230В	115В	230В	115В	230В	115В	230В	115В	230В		
63 LA/4 ECR	0,16	0,12	1,35	1740	1740	0,66	0,66	3,3	1,57	0,66	0,7	2,5	2,5	3,5	3,6	3,4	3,6	0,00035	5,2
71 L/4 ECR	0,25	0,18	1,35	1760	1750	0,98	0,98	3,46	1,89	0,89	0,92	2,1	2,4	3,3	3,3	4,5	5,2	0,00086	6,6
71 LA/4 ECR	0,33	0,25	1,35	1750	1750	1,36	1,36	5,4	2,65	0,69	0,71	2,1	2,2	3,0	2,9	4,5	4,7	0,00115	8,1
80 L/4 ECR	0,5	0,37	1,35	1765	1765	2,00	2,00	6,55	3,4	0,8	0,79	2,4	2,2	3,4	3,3	5,6	5,7	0,00145	9,3
80 LA/4 ECR	0,75	0,55	1,35	1760	1760	2,98	2,98	9,4	4,7	0,71	0,72	2,6	2,7	2,9	2,8	5,1	5,2	0,00195	10,5
90 L/4 ECR	1	0,75	1,35	1770	1770	4,05	4,05	11,85	5,94	0,79	0,78	2,3	2,3	2,9	3,1	6,3	6,8	0,00313	14,4
90 LB/4 ECR	1,5	1,1	1,35	1765	1760	5,95	5,97	15,25	7,62	0,85	0,84	2,0	2,1	2,8	2,9	5,7	6,5	0,00391	17,2
90 LX/4 ECR	2	1,5	1,2		1735		8,26		10,4		0,83		1,5		2,3		5,2	0,00391	17,2

* Исполнение B5, без дополнительного оборудования

1800 об/мин
60 Гц

230 В
4-полюсный

Стандарт CUS / EST - Однофазные, схема Штейнметца S1

Тип	P _N	n _N	M _N	I _N	cos φ	η	M _A /M _N	M _K /M _N	I _A /I _N	J	kg
	[кВт]										
63 S/4 EST	0,09	1665	0,52	0,96	0,98	41,6	0,9	1,9	1,8	0,00021	3,9
63 L/4 EST	0,12	1695	0,68	1,2	0,98	44,4	0,8	2,0	1,9	0,00028	4,5
71 S/4 EST	0,18	1710	1,01	1,63	0,98	49,0	0,6	2,1	2,1	0,00063	5,7
71 L/4 EST	0,25	1700	1,40	2,09	0,98	53,1	0,6	1,8	2,3	0,00076	6,6
80 S/4 EST	0,37	1720	2,05	2,38	0,98	69,0	0,2	1,3	2,4	0,00128	8,3
80 L/4 EST	0,55	1700	3,09	3,49	0,98	69,9	0,3	1,3	2,2	0,00165	9,3
90 S/4 EST	0,75	1730	4,14	4,62	0,98	72,0	0,4	1,5	3,1	0,00235	12,4
90 L/4 EST	1,1	1725	6,09	6,31	0,98	77,3	0,1	1,4	3,2	0,00313	14,4

* Исполнение B5, без дополнительного оборудования

1500 об/мин
 50 Гц


 230/400 В & 400/690 В
 4-полюсный
IE2
S1

Тип	P _N [кВт]	n _N [rpm]	M _N [Нм]	I _N		cos φ	η				M _A /M _N	M _K /M _N	I _A /I _N	J [кгм ²]	kg [кг]
				230/400 В	400/690 В		η ¹⁾								
				[А]	[А]		1/2xP _N [%]	3/4xP _N [%]	4/4xP _N [%]	4/4xP _N [%]					
80 SH/4	0,55	1420	3,7	2,44/1,41	1,41/0,81	0,7	77,7	80,7	80,8	80,4	3,2	3,2	5,1	0,0014	9
80 LH/4	0,75	1415	5,06	3,05/1,76	1,76/1,02	0,75	81,6	83	82,4	81,6	3	3,1	5,2	0,0019	10,2
90 SH/4	1,1	1435	7,32	4,19/2,42	2,42/1,40	0,8	80,9	82	81,8	81,4	3,1	3,5	6,1	0,0034	15,1
90 LH/4	1,5	1415	10,1	5,8/3,35	3,35/1,93	0,79	81,3	82,4	82,8	82,8	3,3	3,5	5,8	0,0039	16,8
100 LH/4	2,2	1445	14,5	8,05/4,65	4,65/2,68	0,79	85,2	86,7	86,6	85,3	3,7	4,3	7,3	0,0075	25,2
100 AH/4	3	1425	20,1	11,4/6,59	6,59/3,80	0,77	86,4	86,7	85,6	85,5	3,1	3,5	6,3	0,0075	25,2
112 MH/4	4	1440	26,5	13,9/8,02	8,02/4,63	0,83	87,4	87,6	86,7	86,6	3,1	3,6	7,5	0,014	35,5
132 SH/4	5,5	1460	36	18,5/10,7	10,7/6,18	0,84	87,6	88,5	88,2	87,7	3,1	3,5	7,6	0,032	55
132 MH/4	7,5	1460	49	26,0/15	15/8,7	0,81	88,5	89,5	89,3	88,7	3,3	3,9	7,5	0,035	62
132 LH/4	9,2	1450	60,6	33,9/19,6	19,6/11,3	0,77	87,6	89,7	89,3	η ²⁾	3,4	3,8	7,4	0,035	62
160 SH/4	9,2	1465	60	29,4/17	17/9,8	0,87	90,9	91,4	91,3	90,9	3,3	3,6	8,2	0,067	93
160 MH/4	11	1465	71,7	35,7/20,6	20,6/11,9	0,86	90,8	91,3	91,2	90,9	2,9	3,4	7,4	0,067	93
160 LH/4	15	1465	97,8	47,6/27,5	27,5/15,9	0,87	91,7	92,4	92	91,7	3	3,5	7,9	0,092	122
180 MH/4	18,5	1475	120	59,9/34,6	34,6/20	0,84	92,2	92,6	92,2	92	2,9	3,2	7,7	0,13	137
180 LH/4	22	1475	142	69,8/40,3	40,3/23,3	0,86	92,7	92,9	92,2	91,9	2,8	3,1	7,7	0,16	155
200 XH/4	30	1470	195	102/59	59/34,1	0,8	92,8	92,8	92,4	92,3	2,8	3,1	7,1	0,16	155
225 SH/4	37	1480	239	120/69,5		0,85	94,4	94,2	93,7	93,3	2,6	3,0	6,9	0,49	315
225 MH/4	45	1480	290	141/81,4		0,84	94,4	94,5	94	94	2,6	2,7	6,9	0,60	340
250 WH/4	55	1480	355	172/99,3		0,84	94,2	94,4	94	94	2,7	3,0	7,4	0,74	380

 1800 об/мин
 60 Гц

 265/460 В & 460 В D
 4-полюсный
IE2
S1

Тип	P _N [кВт]	n _N [rpm]	M _N [Нм]	I _N		cos φ	η				M _A /M _N	M _K /M _N	I _A /I _N	J [кгм ²]	kg [кг]
				265/460 В	460 В		η ¹⁾								
				[А]	[А]		1/2xP _N [%]	3/4xP _N [%]	4/4xP _N [%]	4/4xP _N [%]					
80 SH/4	0,55	1730	3,04	2,15/1,24	1,24	0,66	77,6	81,6	82,7	82,5	3,7	3,9	6,1	0,0014	9
80 LH/4	0,75	1730	4,14	2,7/1,56	1,56	0,72	81,9	84,4	84,9	84,4	3,4	3,9	6,4	0,0019	10,2
90 SH/4	1,1	1745	6,02	3,72/2,15	2,15	0,76	80,1	83,2	84	84	3,7	4,3	7,5	0,0034	15,1
90 LH/4	1,5	1725	8,3	5,11/2,95	2,95	0,76	81,5	83,7	84,4	84	3,9	4	6,8	0,0039	16,8
100 LH/4	2,2	1755	12	7,2/4,16	4,16	0,76	84,8	87,2	87,8	87,5	4	4,9	8,2	0,0075	25,2
100 AH/4	3	1740	16,5	9,84/5,68	5,68	0,75	88,1	88,7	88,2	87,9	3,6	4,3	7,7	0,0075	25,2
112 MH/4	4	1750	21,8	12,1/6,98	6,98	0,81	87,1	88,5	88,4	88,2	3,6	4,3	8,2	0,014	35,5
132 SH/4	5,5	1765	29,8	16,2/9,34	9,34	0,82	87,9	89,3	89,5	89,5	3,9	4,2	8,7	0,032	55
132 MH/4	7,5	1765	40,6	22,7/13,1	13,1	0,79	88	89,8	90,2	89,5	4,1	4,4	8,8	0,035	62
132 LH/4	9,2	1755	50,1	29,1/16,8	16,8	0,76	88,7	90	90	η ²⁾	4,1	4,7	8,2	0,035	62
160 SH/4	9,2	1770	49,6	26,0/15	15	0,85	88,8	91	91,3	91,2	3,9	4,2	9,7	0,067	93
160 MH/4	11	1770	59,3	31,2/18	18	0,84	90	91,4	91,7	91,6	3,2	3,8	8,7	0,067	93
160 LH/4	15	1765	81,2	41,6/24	24	0,88	91	92,4	92,6	92,4	3,5	4,2	8,8	0,092	122
180 MH/4	18,5	1780	99,2	52,0/30	30	0,84	91,8	92,7	92,7	92,4	3,5	3,6	8,5	0,13	137
180 LH/4	22	1780	118	60,6/35	35	0,85	92,4	93,1	92,9	92,4	3,6	3,6	8,3	0,16	155
200 XH/4	30	1775	161	88,3/51	51	0,8	93,2	93,5	93,1	93	3,2	3,3	8	0,16	155
225 SH/4	37	1785	198	102/58,9	58,9	0,84	93,7	94,5	94,5	94	2,9	3,3	8,2	0,49	315
225 MH/4	45	1785	241	123/71,2	71,2	0,83	94,2	94,8	94,6	94,5	3,1	3,2	8,2	0,60	340
250 WH/4	55	1785	294	151/87,2	87,2	0,84	94,2	94,8	94,7	94,3	3,0	3,3	8,5	0,74	380

η¹⁾ самый низкий показатель на всем диапазоне уровней напряжения⇒  A22 - расширенный рабочий диапазонη²⁾ электродвигатель без диапазона напряжений

* Исполнение В5, без дополнительного оборудования

1800 об/мин
60 Гц

230/460/575 В
4-полюсный

CUS - High Efficiency (EISAct) S1

Тип	P _N **		n _N	M _N	I _N			cos φ	η	M _A /M _N	M _K /M _N	I _A /I _N	Codeletter	J	kg
	[HP]	[кВт]			[об/мин]	[Нм]	230 В								
					[А]	[А]	[А]		[%]					[кВт]	[кг]
80 LH/4	1	0,75	1750	4,09	3,88	1,94	1,5	0,59	82,5	4,6	4,3	6,0	K	0,0019	10,2
90 SH/4	1,5	1,1	1740	6,04	4,3	2,15	1,75	0,76	84	3,5	3,8	6,3	L	0,0034	15,1
90 LH/4	2	1,5	1745	8,21	6,3	3,15	2,45	0,71	84	4,3	4,5	6,7	K	0,0039	16,8
100 LH/4	3	2,2	1765	11,9	8,6	4,3	3,4	0,73	87,5	3,6	4,7	7,9	L	0,0075	25,2
112 MH/4	5	3,7	1770	20,0	14,4	7,2	5,6	0,74	87,5	4,0	4,8	8,1	L	0,0128	35,5
132 SH/4	7,5	5,5	1780	29,5	20,9	10,5	8,3	0,74	89,5	4,3	4,6	8,2	M	0,0317	55
132 MH/4	10	7,5	1770	40,5	27	13,5	10,8	0,78	89,5	3,2	4,0	7,4	M	0,0354	62
160 MH/4	15	11	1770	59,35	36	18	14,4	0,84	91,7	3,2	3,8	8,7	K	0,067	93
160 LH/4	20	15	1775	80,70	48	24	19,2	0,84	92,6	3,5	4,2	8,8	M	0,092	122
180 MH/4	25	18,5	1780	99,2	60	30	24	0,84	92,4	3,5	3,6	8,5	K	0,13	137
180 LH/4	30	22	1780	118,0	70	35	28	0,85	92,4	3,6	3,6	8,3	K	0,16	155

* Исполнение В5, без дополнительного оборудования

** SF=1,15

Щильдик (мотор-редуктор) IE2 S1

Type SK 90 LH/4		12345678	
3~ Mot. No. 2005471179-400		12345678	
Th.Cl.155 (F) IP 55 S1		IEC 60034 (H)	
50 Hz	230/400 V Δ/Y	60 Hz	265/460 V Δ/Y
5,80/3,34 A	1,5 kW	5,12/2,95 A	1,5 kW
COSφ0,79	1415 min ⁻¹	COSφ0,76	1725 min ⁻¹
220-240/380-420 V Δ/Y	254-277/440-480 V Δ/Y		
5,86-5,95/3,39-3,40 A	5,16-5,25/2,98-3,03 A		
IE2=82,8%		IE2=84,4%	
15,1 kg		6205.2Z	6205.2Z

Щильдик (Двигатель IEC) IE2 S1

Type SK 90 LH/4		11	
3~ Mot. No. 2005471179-400		12345678	
Th.Cl.155 (F) IP 55 S1		IEC 60034 (H)	
50 Hz	230/400 V Δ/Y	60 Hz	265/460 V Δ/Y
5,80/3,34 A	1,5 kW	5,12/2,95 A	1,5 kW
COSφ0,79	1415 min ⁻¹	COSφ0,76	1725 min ⁻¹
220-240/380-420 V Δ/Y	254-277/440-480 V Δ/Y		
5,86-5,95/3,39-3,40 A	5,16-5,25/2,98-3,03 A		
IE2=82,8%		IE2=84,4%	
15,1 kg		6205.2Z	6205.2Z

High Efficiency S1

Type SK 90 LH/4 CUS TF		FIN 12345678	
3~ Mot. No. 34714711		FIN 12345678	
INS F NEMA IP55 S1		AMB 40 °C TEFC DP	
60Hz	230/460 V YY/Y	Hz	V YY/Y
6,30/3,15 A	2 HP	A	1,5kW
PF 0,71	1745 rpm	PF	rpm
EFF 84%	CODE K	EFF	CODE
SF1.15 sF	A	SF	sF
V		V	
A SF		A SF	
Over Temp Prot-2 Class F			

High Efficiency S1

Type SK 90 LH/4 CUS TF		FIN 12345678	
3~ Mot. No. 200847111-0300		FIN 12345678	
INS F NEMA IP55 S1		AMB 40 °C TEFC DP	
60Hz	332/575 V Δ/Y	Hz	V Δ/Y
4,24/2,54 A	2 HP	A	1,5kW
PF 0,73	1740 rpm	PF	rpm
EFF 84%	CODE K	EFF	CODE
SF1.15 sF	A	SF	sF
V		V	
A SF		A SF	
Over Temp Prot-2 Class F			

3000 об/мин
 50 Гц

 230/400/690 В
 2-полюсный

 IE2
 S1

Тип	P _N [кВт]	n _N [об/мин]	M _N [Нм]	I _N			cos			η			M _A /M _N	M _K /M _N	I _A /I _N	J [кгм ²]	kg [кг]		
				230 В	400 В	690 В	φ	1/2xP _N	3/4xP _N	4/4xP _N	φ	1/2xP _N						3/4xP _N	4/4xP _N
				[А]	[А]	[А]	[%]	[%]	[%]	[%]	[%]	[%]						[%]	[%]
80 SH/2	0,75	2820	2,54	2,77	1,6	0,92	0,85	78,6	80,1	79,6	2,6	3	5,3	0,00067	8				
80 LH/2	1,1	2820	3,72	4,04	2,33	1,35	0,82	79,2	80,5	80,6	3,5	3,6	6,2	0,00089	9				
90 SH/2	1,5	2845	5,03	5,47	3,16	1,82	0,84	82,8	83,7	82,6	3	3,3	5,9	0,0014	12				
90 LH/2	2,2	2840	7,4	7,45	4,3	2,48	0,87	85,7	86,1	84,7	3,5	3,7	6,9	0,002	15				
100 LH/2	3	2880	9,95	9,87	5,7	3,29	0,88	87,2	88,1	87,3	3,3	4,2	7,7	0,0037	21				
112 MH/2	4	2905	13,2	12,9	7,43	4,29	0,88	88	88,5	87,7	3,3	3,8	7,9	0,0069	28				
132 SH/2	5,5	2925	18	17,3	10	5,77	0,9	87,4	88,7	88,6	3,1	3,7	8	0,013	42				
132 RH/2	7,5	2940	24,4	23,2	13,4	7,72	0,91	88,5	89,3	89	3,2	3,8	8,1	0,019	55				

* Исполнение В5, без дополнительного оборудования

 3600 об/мин
 60 Гц





 230/460/575 В
 2-полюсный

 IE2
 S1

Тип	P _N [кВт]	n _N [об/мин]	M _N [Нм]	I _N			cos			η			M _A /M _N	M _K /M _N	I _A /I _N	J [кгм ²]	kg [кг]		
				230 В	460 В	575 В	φ	1/2xP _N	3/4xP _N	4/4xP _N	φ	1/2xP _N						3/4xP _N	4/4xP _N
				[А]	[А]	[А]	[%]	[%]	[%]	[%]	[%]	[%]						[%]	[%]
80 SH/2	0,75	3440	2,08	2,86	1,43	1,14	0,84	72,6	76,8	78,2	3,1	3,6	6,7	0,00067	8				
80 LH/2	1,1	3450	3,04	4,08	2,04	1,63	0,8	78,1	81,5	82,5	4,2	4,4	7	0,00089	9				
90 SH/2	1,5	3465	4,13	5,42	2,71	2,17	0,83	82,5	84,8	84,6	3,9	4	7,5	0,0014	12				
90 LH/2	2,2	3470	6,05	7,38	3,69	2,95	0,87	85,6	87	86,8	4,4	4,5	8,6	0,002	15				
100 LH/2	3	3500	8,18	9,82	4,91	3,93	0,87	84,7	87,6	88,7	4	4,8	8,7	0,0037	21				
112 MH/2	4	3520	10,8	13,2	6,61	5,29	0,88	86,2	87,8	87,8	3,8	4,4	8,9	0,0069	28				
132 SH/2	5,5	3540	14,8	17,4	8,68	6,94	0,89	85,2	88	88,8	3,5	4	8,8	0,013	42				
132 RH/2	7,5	3545	20,2	23,0	11,5	9,18	0,91	87,1	89,3	89,9	3,6	4,2	8,8	0,019	55				

* Исполнение В5, без дополнительного оборудования

Шильдик

					
Type SK 90 LH/2					
3~ Mot.		No. 2005471179-200		12345678	
Th.Cl. 155 (F)		IP 55 S1		IEC 60034 (H)	
50Hz		230/400 V Δ/Y		60Hz 265/460 ' Δ/Y	
7,45/4,30 A		2,2 kW		6,39/3,69 A 2,2 kW	
COS φ 0,9		2840 min ⁻¹		COS φ 0,87 3470 min ⁻¹	
A			A		
IE2=84,7%			IE2=86,2%		
					

AR (ALTO Rendimento - Brasilien)

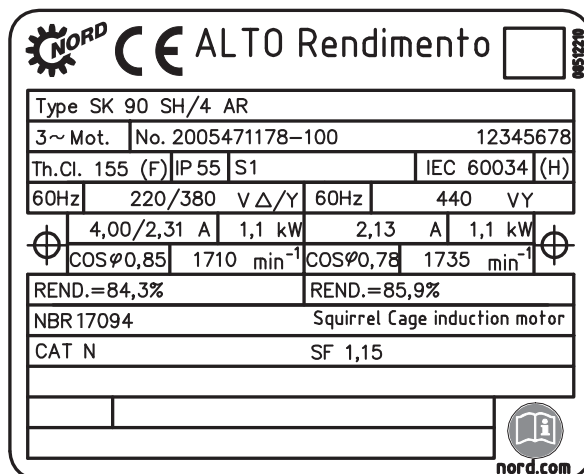
1800 об/мин
60 Гц

220/380 В & 440 В
4-полюсный

AR S1	220/380 В								440 В									
	P _N	n _N	M _N	I _N		cos η		n _N	M _N	I _N		cos η		M _A /M _N	M _K /M _N	I _A /I _N	J	kg
				220 В	380 В	φ	4/4xP _N			440 В	φ	4/4xP _N	@220/380 В					
Тип	[кВт]	[об/мин]	[Нм]	[А]	[А]		[%]	[об/мин]	[Нм]	[А]		[%]				[кгм ²]	[кг]	
80 LH/4	0,75	1.679	4,27	2,99	1,73	0,81	84,4	1.718	4,17	1,56	0,76	84,6	2,2	2,60	4,80	0,0019	10,2	
90 SH/4	1,1	1.710	6,14	4,00	2,31	0,85	84,3	1.735	6,05	2,13	0,78	85,9	2,5	2,90	5,60	0,0034	15,1	
90 LH/4	1,5	1.700	8,43	5,54	3,20	0,84	84,4	1.730	8,28	3,00	0,77	85,8	2,8	3,30	5,80	0,0039	16,8	
100 LH/4	2,2	1.725	12,2	7,83	4,52	0,84	87,3	1.745	12,0	4,20	0,78	88,3	2,7	3,30	6,20	0,0075	25,2	
100 AH/4	3,0	1.725	16,6	11,3	6,50	0,80	87,9	1.745	16,4	6,80	0,66	88,2	2,7	3,30	6,40	0,0075	25,2	
112 MH/4	3,7	1.735	20,4	13,2	7,60	0,84	88,2	1.755	20,1	7,10	0,77	89,4	3,1	3,70	7,40	0,014	35,5	
112 MH/4	4,5	1.730	24,8	15,5	8,95	0,86	89,0	1.750	24,6	8,45	0,78	89,9	2,8	3,30	6,80	0,014	35,5	
132 SH/4	5,5	1.760	29,8	19,1	11,0	0,84	90,0	1.770	29,7	10,5	0,76	90,3	3,3	3,50	7,50	0,032	55,0	
132 MH/4	7,5	1.755	40,8	26,3	15,2	0,82	91,3	1.770	40,5	15,1	0,73	91,4	3,4	3,70	7,80	0,035	62,0	
132 LH/4	9,2	1.740	49,5	31,3	18,1	0,85	89,5	1.775	49,5	17,4	0,77	89,6	2,63	3,43	6,80	0,035	62,0	
160 MH/4	11	1.765	59,5	36,4	21,0	0,88	92,0	1.775	59,2	19,2	0,82	92,1	2,6	3,10	7,40	0,067	93,0	
160 LH/4	15	1.770	80,9	49,4	28,5	0,87	92,7	1.775	80,7	26,7	0,80	92,8	3,1	3,70	7,90	0,092	122	
180 MH/4	18,5	1.780	99,2	61,5	35,5	0,86	92,8	1.780	99,2	35,0	0,75	92,9	3,3	3,40	8,20	0,13	137	
180 LH/4	22	1.775	118	72,2	41,7	0,86	93,3	1.782	118	39,0	0,78	93,3	3,0	3,00	8,00	0,16	155	
200 ХН/4	30	1.770	162	102	58,9	0,81	93,1	1.770	162	51,0	0,81	93,0	2,93	2,97	7,60	0,16	155	

* Исполнение В5, без дополнительного оборудования

Шильдик



IE2 - KR (Korea)





1800 об/мин
60 Гц

220/380 В & 440 В
4-полюсный

KR S1	P _N	220/380 В						440 В						M _A /M _N M _K /M _N I _A /I _N			J	kg
		n _N	M _N	I _N		cos	η	n _N	M _N	I _N	cos	η						
		[кВт]	[об/мин]	[Нм]	220 В	380 В	φ	[%]	[об/мин]	[Нм]	440 В	φ	[%]	@220/380 В			[кгм ²]	[кг]
80 LH/4	0,75	1715	4,18	3,06	1,77	0,76	84,4	1740	4,12	1,78	0,65	84,5	2,9	3,3	5,9	0,0019	10,2	
90 SH/4	1,1	1710	6,14	4,00	2,31	0,85	84,3	1735	6,05	2,13	0,78	85,9	2,5	2,9	5,6	0,0034	15,1	
90 LH/4	1,5	1700	8,43	5,54	3,20	0,84	84,4	1730	8,28	3,00	0,77	85,8	2,8	3,3	5,8	0,0039	16,8	
100 LH/4	2,2	1730	12,1	7,95	4,59	0,81	87,6	1750	12,0	4,48	0,73	88,2	3,1	3,8	7	0,0075	25,2	
100 AH/4	3	1725	16,6	11,3	6,50	0,8	87,9	1745	16,4	6,80	0,66	88,2	2,7	3,3	6,4	0,0075	25,2	
112 MH/4	4	1730	22,1	14,2	8,20	0,85	87,9	1750	21,8	7,50	0,79	89,3	2,9	3,4	6,8	0,014	35,5	
132 SH/4	5,5	1760	29,8	19,1	11,0	0,84	90	1770	29,7	10,5	0,76	90,3	3,3	3,5	7,5	0,032	55	
132 MH/4	7,5	1755	40,8	26,3	15,2	0,82	91,3	1770	40,5	15,1	0,73	91,4	3,4	3,7	7,8	0,035	62	
160 SH/4	9,2	1765	49,8	30,1	17,4	0,89	91,3	1775	49,5	15,8	0,84	91,7	3,2	3,5	8,2	0,067	93	
160 MH/4	11	1765	59,5	36,4	21,0	0,88	92	1775	59,2	19,2	0,82	92,1	2,6	3,1	7,4	0,067	93	
160 LH/4	15	1770	80,9	49,4	28,5	0,87	92,7	1775	80,7	26,7	0,8	92,8	3,1	3,7	7,9	0,092	122	
180 MH/4	18,5	1780	99,2	61,5	35,5	0,86	92,5	1780	99,2	35,0	0,75	92,9	3,3	3,4	8,2	0,13	137	
180 LH/4	22	1780	118	71,9	41,5	0,87	92,4	1780	118	39,4	0,79	92,9	3,3	3,3	7,7	0,16	155	

* Исполнение В5, без дополнительного оборудования

Шильдик

					
Type SK 90 SH/4 KR					
3~ Mot.		No. 2005471178-200		12345678	
Th.Cl.155 (F)		IP 55 S1		IEC 60034 (H)	
60 Hz		220/380 V Δ/Y		60 Hz 440 V Y	
4,00/2,31 A		1,1 kW		2,13 A 1,1 kW	
COS φ 0,85		1710 min ⁻¹		COS φ 0,78 1735 min ⁻¹	
V			V		
A			A		
IE2=84,3%			IE2=85,9%		
					
www.nord.com					

**1500 об/мин
50 Гц**
**230/400 В & 400/690 В
4-полюсный**

Тип	IE3 S1														
	P_N	n_N	M_N	I_N			$\cos \varphi$	η			M_A/M_N	M_K/M_N	I_A/I_N	J	$\overset{\circ}{k}$
	[кВт]	[об/мин]	[Нм]	230В	400 В	690 В	4/4xP _N	1/2xP _N	3/4xP _N	4/4xP _N				[кгм ²]	*
			[А]	[А]	[А]		[%]	[%]	[%]					[кг]	
80 LP/4	0,75	1415	5,06	3,10	1,79	1,03	0,72	83,7	84,7	83,7	3,0	3,1	5,4	0,0019	10,2
90 SP/4	1,10	1430	7,35	4,12	2,38	1,37	0,78	84,7	86,0	85,3	3,6	4,0	6,8	0,0034	15,1
90 LP/4	1,50	1415	10,1	5,59	3,23	1,86	0,79	86,6	86,3	85,3	3,3	3,5	5,9	0,0039	16,8
100 LP/4	2,20	1465	14,3	7,40	4,27	2,47	0,83	88,7	89,6	88,1	2,6	3,9	8,2	0,0081	28
100 AP/4	3,00	1460	19,6	10,5	6,06	3,50	0,81	88,4	88,8	88,1	2,4	3,6	7,3	0,0081	28
112 MP/4	4,00	1440	26,5	13,6	7,85	4,53	0,83	88,9	89,2	88,6	3,3	3,5	7,4	0,014	35,5
132 SP/4	5,50	1465	35,8	18,9	10,9	6,29	0,8	90,6	91,5	90,9	3,9	4,1	8,6	0,032	55
132 MP/4	7,50	1460	49,0	27,3	15,7	9,06	0,77	90,2	90,5	90,4	3,9	4,2	7,5	0,035	62
160 SP/4	9,20	1470	59,8	28,9	16,7	9,65	0,88	90,4	91,1	91,0	2,9	3,3	8,1	0,067	93
160 MP/4	11,0	1465	71,7	35,5	20,5	11,8	0,85	91,6	92,0	91,4	2,9	3,4	7,4	0,067	93
160 LP/4	15,0	1465	97,8	48,3	27,9	16,1	0,85	92,3	92,8	92,3	3,8	4,3	9,1	0,092	122
180 MP/4	18,5	1480	119	58,9	34	19,6	0,84	92,4	93,1	93,1	3,4	3,8	9,2	0,16	155
180 LP/4	22,0	1475	142	68,1	39,3	22,7	0,87	93,2	93,5	93,1	2,8	3,2	8,0	0,16	155
225 RP/4	30,0	1485	193	97,3	56,2		0,82	93,6	94,3	94,1	3,0	3,4	7,8	0,49	315
225 SP/4	37,0	1485	238	118	68,2		0,83	93,6	94,4	94,1	2,9	3,2	7,7	0,54	330
225 MP/4	45,0	1485	289	142	81,7		0,83	94,6	94,9	94,6	3,0	3,4	8,0	0,67	365
250 WP/4	55,0	1480	355	166	96,1		0,87	95,2	95,0	94,6	2,6	2,8	7,0	0,82	400

**1800 об/мин
60 Гц**
**265/460 В & 460 В D
4-полюсный**

Тип	IE3 S1														
	P_N	n_N	M_N	I_N		$\cos \varphi$	η			M_A/M_N	M_K/M_N	I_A/I_N	J	$\overset{\circ}{k}$	
	[кВт]	[об/мин]	[Нм]	265 В	460 В	4/4xP _N	1/2xP _N	3/4xP _N	4/4xP _N				[кгм ²]	*	
			[А]	[А]		[%]	[%]	[%]					[кг]		
80 LP/4	0,75	1730	4,14	2,72	1,57	0,7	84,4	86,1	86,1	3,4	3,8	6,5	0,0019	10,2	
90 SP/4	1,10	1740	6,04	3,64	2,1	0,76	86,3	87,4	86,9	4,2	4,9	8,4	0,0034	15,1	
90 LP/4	1,50	1730	8,28	4,85	2,8	0,78	86,3	87,4	87,0	3,9	4,3	7,6	0,0039	16,8	
100 LP/4	2,20	1770	11,9	6,65	3,84	0,79	88,2	89,8	90,0	3	4,5	9,2	0,0081	28	
100 AP/4	3,00	1765	16,2	8,82	5,09	0,79	88,7	89,9	89,9	2,7	4,1	8,8	0,0081	28	
112 MP/4	4,00	1750	21,8	11,85	6,84	0,82	89,2	90,4	90,2	3,7	4,3	9,0	0,014	35,5	
132 SP/4	5,50	1770	29,7	16,9	9,75	0,77	90,2	91,5	91,7	4,7	5,0	10,2	0,032	55	
132 MP/4	7,50	1765	40,6	23,2	13,4	0,77	90,7	91,6	91,7	4,7	5,0	9,6	0,035	62	
160 SP/4	9,20	1775	49,5	25,5	14,7	0,87	90	91,4	91,7	3,2	3,7	8,8	0,067	93	
160 MP/4	11,0	1770	59,3	30,8	17,8	0,84	91,2	92,5	92,5	3,2	3,8	8,8	0,067	93	
160 LP/4	15,0	1775	80,7	41,2	23,8	0,85	90,9	92,3	93,0	4,3	4,7	10,8	0,092	122	
180 MP/4	18,5	1780	99,2	52,5	30,3	0,82	92,5	93,4	93,6	3,9	4,0	10,1	0,16	155	
180 LP/4	22,0	1780	118	60,3	34,8	0,85	93,6	94	93,6	3,3	3,4	8,8	0,16	155	

* Исполнение В5, без дополнительного оборудования

Шильдик (мотор-редуктор)

Type SK 90 LP/4			
3~Mot. No. 2005471179-600		12345678	
Th. Cl. 155 (F) IP 55 S1		IEC 60034 (H)	
50 Hz 230/400 VΔ/Y 60 Hz 265/460 VΔ/Y			
6,4/3,7 A 1,5 kW		4,9/2,8 A 1,5 kW	
COSφ0,7 1430 min ⁻¹		COSφ0,76 1730 min ⁻¹	
V A		V A	
IE3=85,3%		IE3=87%	
www.nord.com			

Шильдик (Двигатель IE3)

Type SK 90 LP/4			
3~Mot. No. 2005471179-600		12345678	
Th. Cl. 155 (F) IP 55 S1		IEC 60034 (H)	
50 Hz 230/400 VΔ/Y 60 Hz 265/460 VΔ/Y			
6,4/3,7 A 1,5 kW		4,9/2,8 A 1,5 kW	
COSφ0,7 1430 min ⁻¹		COSφ0,76 1730 min ⁻¹	
V A		V A	
IE3=85,3%		IE3=87%	
15,1 kg		6205.2Z	
www.nord.com			

1800 об/мин
 60 Гц

 230/460/575 В
 4-полюсный

 CUS - Premium Efficiency
 S1

Тип	P _N **		n _N	M _N	I _N			cos φ	η			M _A /M _N	M _K /M _N	I _A /I _N	Codeletter ⇒ A28	J	kg	
	[HP]	[кВт]			[об/мин]	[Нм]	230 В		460 В	575 В	4/4xP _N							1/2xP _N
80 LP/4	1,0	0,75	1730	4,14	3,14	1,57	1,26	0,70	84,4	86,1	86,1	3,5	3,8	6,5	K	0,0019	10,2	
90 SP/4	1,5	1,1	1740	6,04	4,20	2,10	1,68	0,76	86,3	87,4	86,9	4,2	4,9	8,4	L	0,0034	15,1	
90 LP/4	2,0	1,5	1730	8,28	5,60	2,80	2,24	0,78	86,3	87,4	87,0	3,9	4,3	7,6	K	0,0039	16,8	
100 LP/4	3,0	2,2	1770	11,9	7,68	3,84	3,07	0,79	88,2	89,8	90,0	3,0	4,5	9,2	L	0,0081	28	
100 AP/4	4,0	3,0	1765	16,2	10,2	5,10	4,08	0,79	88,7	89,9	89,9	2,7	4,2	8,8	K	0,0081	28	
112 MP/4	5,0	3,7	1755	20,1	13,0	6,50	5,20	0,80	89,2	90,4	90,3	4,1	4,6	9,5	L	0,014	35,5	
132 SP/4	7,5	5,5	1770	29,7	19,5	9,75	7,80	0,77	90,2	91,5	91,7	4,7	5,0	10,2	M	0,032	55	
132 MP/4	10,0	7,5	1765	40,6	26,7	13,4	10,7	0,77	90,7	91,6	91,7	4,7	5,0	9,6	M	0,035	62	
160 MP/4	15,0	11,0	1770	59,3	35,6	17,8	14,2	0,84	91,2	92,5	92,5	3,2	3,8	8,8	K	0,067	93	
160 LP/4	20,0	15,0	1775	80,7	47,6	23,8	19,0	0,85	90,9	92,3	93,0	4,3	4,7	10,8	M	0,092	122	
180 MP/4	25,0	18,5	1780	99,2	60,6	30,3	24,2	0,82	92,5	93,4	93,6	3,9	4,0	10,1	L	0,16	155	
180 LP/4	30,0	22,0	1780	118	69,6	34,8	27,8	0,85	93,6	94,0	93,6	3,3	3,4	8,8	K	0,16	155	

* Исполнение B5, без дополнительного оборудования

** SF=1,15

Шильдик

Type SK 90 LP/4 CUS TF	
3~ Mot.	No. 34714712 FIN 12345678
INS F	NEMA IP55 S1 AMB 40 °C TEFC DP
60Hz	230/460 V YY/Y Hz V YY/Y
5.60/2.80 A	2 HP A 1,5kW
PF 0,78	1730 rpm PF rpm
EFF 87%	CODE K EFF CODE
SF1.15 sF	A SF sF
V	V
A SF	A SF
Over Temp Prot-2 Class F	

Type SK 90 LP/4 CUS TF	
3~ Mot.	No. 200847111-0400 FIN 12345678
INS F	NEMA IP55 S1 AMB 40 °C TEFC DP
60Hz	332/575 V Δ/Y Hz V Δ/Y
3.88/2.24 A	2 HP A 1,5kW
PF 0,78	1730 rpm PF rpm
EFF 87%	CODE K EFF CODE
SF1.15 sF	A SF sF
V	V
A SF	A SF
Over Temp Prot-2 Class F	

IE4

Тип	M _N [Нм]	P _N [кВт]	n _N [rpm]	I at 400В [А]	η	M _{max} [Нм]	SK 180E	SK 200E*	SK 500E*
80T1/4	5,0	1,1	2.100	2,07	90,5	14,4	-111-323- -111-340-	-111-123- -111-340-	-111-323- -111-340-
80T1/4 Δ	4,8	1,5	3.000	3,44	90,4	14,4	-151-340-	-151-340-	-151-340-
90T1/4	6,8	1,5	2.100	2,82	88,9	21,0	-151-340-	-151-340-	-151-323- -151-340-
90T1/4 Δ	7,0	2,2	3.000	5,09	89,6	21,0	-221-340-	-221-340-	-221-340-
90T3/4	10,0	2,2	2.100	4,13	90,5	29,0	-221-340-	-221-340-	-221-323- -221-340-
90T3/4 Δ	9,5	3,0	3.000	6,84	92,3	29,0		-301-340-	-301-340-
100T2/4	13,6	3,0	2.100	5,4	91,4	42,0		-301-340-	-301-340-
100T2/4 Δ	12,7	4,0	3.000	8,9	92,1	42,0		-401-340-	-401-340-
100T5/4	18,2	4,0	2.100	7,1	92,1	57,0		-401-340-	-401-340-
100T5/4 Δ	17,5	5,5	3.000	11,9	92,2	57,0		-551-340-	-551-340-

* Для получения информации по использованию вместе с электродвигателями IE4 и SK200E или SK500E обращайтесь в компанию NORD

IE4 HM

Тип	M _N [Нм]	P _N [кВт]	n _N [rpm]	I at 400В [А]	η	M _{max} [Нм]	SK 180E	SK 500E
80T1/4 HM	3,41	0,75	2.100	1,46	90,5	13,5	-111-323- -111-340-	-750-323- -750-340-
90T3/4 HM	5,0	1,1	2.100	2,08	92,7	28,3	-151-340-	-111-323- -111-340-
100T5/4 HM	10,0	2,2	2.100	4,16	91,0	53,5		-221-323- -221-340-

АТЕХ 2D

АТЕХ 3D (непроводящая пыль)

1500 об/мин

230/400 В & 400/690 В

Ex II 2D IP 66 T 125°C

50 Гц

4-полюсный

Ex II 3D IP 55 T 125°C

S1

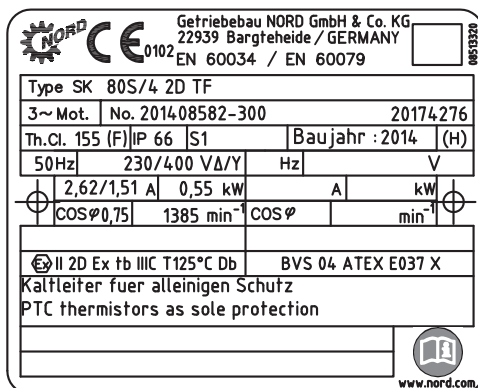
Тип	P _N [кВт]	n _N [об/мин]	M _N [Нм]	I _N		cos φ	η 4/4xP _N [%]	M _A /M _N	M _K /M _N	I _A /I _N	J [кгм²]	kg
				230/400 В	400/690 В							
				[А]	[А]							
63 S/4	0,12	1385	0,83	0,88/0,51		0,62	50,5	2,8	2,8	3,26	0,00021	3,6
63 L/4	0,18	1368	1,26	1,13/0,65		0,66	58,1	2,5	2,6	3,38	0,00028	4,2
71 S/4	0,25	1365	1,75	1,28/0,74		0,80	61,5	1,8	1,9	3,97	0,00072	5,4
71 L/4	0,37	1385	2,55	1,82/1,05		0,76	65,8	2,2	2,4	4,50	0,00086	6,3
80 S/4	0,55	1385	3,79	2,62/1,51		0,75	75,1	1,9	2	4,11	0,00109	8,0
80 L/4	0,75	1395	5,13	3,52/2,03		0,75	75,5	2	2,1	4,17	0,00145	9,0
90 S/4	1,1	1410	7,45	4,78/2,76		0,76	77,6	2,3	2,6	5,26	0,00235	12
90 L/4	1,5	1390	10,30	6,11/3,53		0,78	77,5	2,3	2,6	5,84	0,00313	14
100 L/4	2,2	1415	14,85	8,65/5,00	5,0/2,89	0,78	80,8	2,3	3	5,76	0,0045	18
100 LA/4**	3,0	1415	20,25	11,76/6,80	6,80/3,93	0,78	83,3	2,5	2,9	6,32	0,006	21
112 M/4	4,0	1430	26,71		8,24/4,76	0,83	85,1	2,3	2,8	7,15	0,011	30
132 S/4	5,5	1450	36,22		11,60/6,67	0,80	87,9	2,1	2,7	7,00	0,024	44
132 M/4	7,5	1450	49,39		15,50/8,96	0,79	87,7	2,5	2,8	7,59	0,032	55
132 MA/4**	9,2	1445	60,80		18,80/10,90	0,82	86,9	2,6	3,1	7,19	0,035	62

* Исполнение В5, без дополнительного оборудования

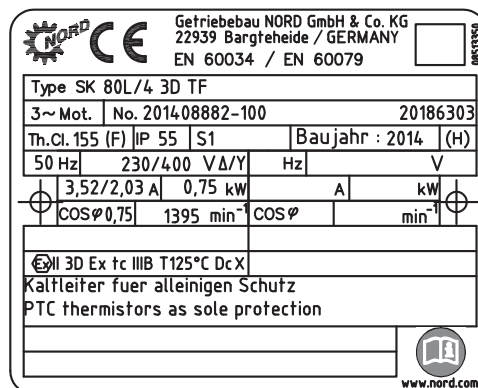
** другие значения температур поверхности T 140°C

Шильдик

АТЕХ 2D S1



АТЕХ 3D S1



ATEX IE2 2D (проводящая и непроводящая пыль)
ATEX IE2 3D (непроводящая пыль)

1500 об/мин
50 Гц

230/400 В & 400/690 В
4-полюсный

Ex II 2D Ex tb III C T 125°C Db
Ex II 3D Ex tc III B T 125°C Dc



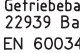





IE2
S1

Тип	P _N [кВт]	n _N [об/мин]	M _N [Нм]	I _N		cos φ	η			M _A /M _N	M _K /M _N	I _A /I _N	J [кгм ²]	kg [кг]	
				230/400 В	400/690 В		φ	1/2xP _N	3/4xP _N						4/4xP _N
				[А]	[А]			[%]	[%]						[%]
80 SH/4	0,55	1415	3,71	2,39/1,38		0,73	77,7	80,7	80,8	3,1	3,2	5,5	0,0014	9,0	
80 LH/4	0,75	1410	5,08	3,12/1,80		0,74	81,6	83,0	82,4	3,0	3,1	5,7	0,0019	10,2	
90 SH/4	1,1	1430	7,35	4,26/2,46		0,79	80,9	82,0	81,8	3,1	3,5	6,5	0,0034	15,1	
90 LH/4	1,5	1420	10,09	5,85/3,38		0,78	81,3	82,4	82,2	3,3	3,5	6,7	0,0039	16,8	
100 LH/4	2,2	1445	14,54		4,79/2,76	0,77	85,2	86,7	86,6	3,7	4,3	8,2	0,0075	25,2	
100 AH/4	3,0	1420	20,18		6,40/3,69	0,80	86,4	86,7	85,6	3,1	3,5	6,9	0,0075	25,2	
112 MH/4	4,0	1440	26,53		8,12/4,69	0,83	87,4	87,6	86,7	3,1	3,6	8,0	0,014	35,5	
132 SH/4	5,5	1455	36,10		10,82/6,24	0,83	87,6	88,5	88,2	3,1	3,5	8,1	0,032	55,0	
132 MH/4	7,5	1460	49,23		15,19/8,77	0,80	88,5	89,5	89,3	3,3	3,9	8,2	0,035	62,0	
132 LH/4	9,2	1450	60,59		19,70/11,39	0,77	87,6	89,7	89,3	3,44	3,84	7,7	0,035	62,0	
160 MH/4	11	1465	71,7		20,5/11,8	0,85	90,8	91,3	91,2	2,9	3,4	9,1	0,067	93,0	
160 LH/4	15	1465	97,75		27,5/15,9	0,87	91,7	92,4	92,0	3,0	3,5	9,6	0,092	122	
180 MH/4	18,5	1475	120		34,9/20,2	0,84	92,2	92,6	92,2	2,9	3,2	8,3	0,13	137	
180 LH/4	22	1475	142		40,8/23,6	0,86	92,7	92,9	92,2	2,8	3,1	8,4	0,16	155	



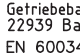





* Исполнение В5, без дополнительного оборудования

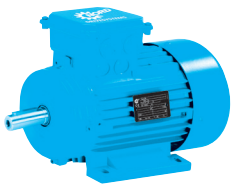
Шильдик

ATEX IE2 2D S1

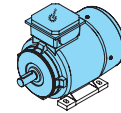
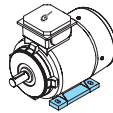
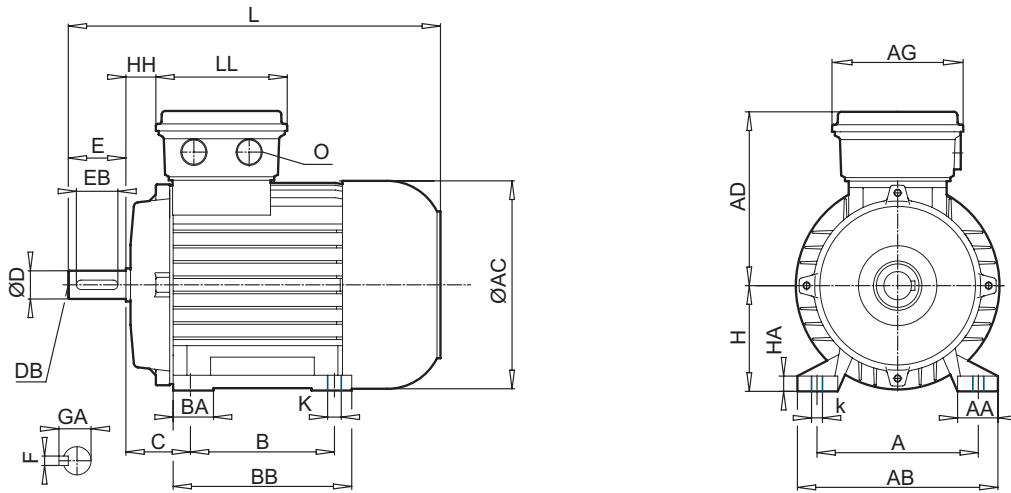
		Getriebebau NORD GmbH & Co. KG 22939 Bargteheide/GERMANY EN 60034 / EN 60079													
Type SK 80 LH/4 2D TF															
3~ Mot.		No. 201400655-100				20180323									
Th.Cl. 155(F)		IP66		S1		Baujahr : 2014		(H)							
50 Hz		230/400 VΔ/Y		Hz		V									
3,12/1,80 A		0,75 kW		A		kW									
COS φ 0,75		1410 min ⁻¹		COS φ		min ⁻¹									
Ex II 2D Ex tb IIIC T125°C Db								BVS 04 ATEX E037 X							
Kaltleiter für alleinigen Schutz PTC thermistor as sole protection															
															

ATEX IE2 3D S1

		Getriebebau NORD GmbH & Co. KG 22939 Bargteheide/GERMANY EN 60034 / EN 60079													
Type SK 90 LH/4 3D TF															
3~ Mot.		No. 2005471178-200				12345678									
Th.Cl.155(F)		IP55		S1		Baujahr : 2011		(H)							
50 Hz		230/400 VΔ/Y		Hz		V									
5,85/3,38 A		1,5 kW		A		kW									
COS φ 0,78		1420 min ⁻¹		COS φ		min ⁻¹									
Ex II 3D Ex tc IIIB T125°C DcX															
Kaltleiter für alleinigen Schutz PTC thermistor as sole protection															
															

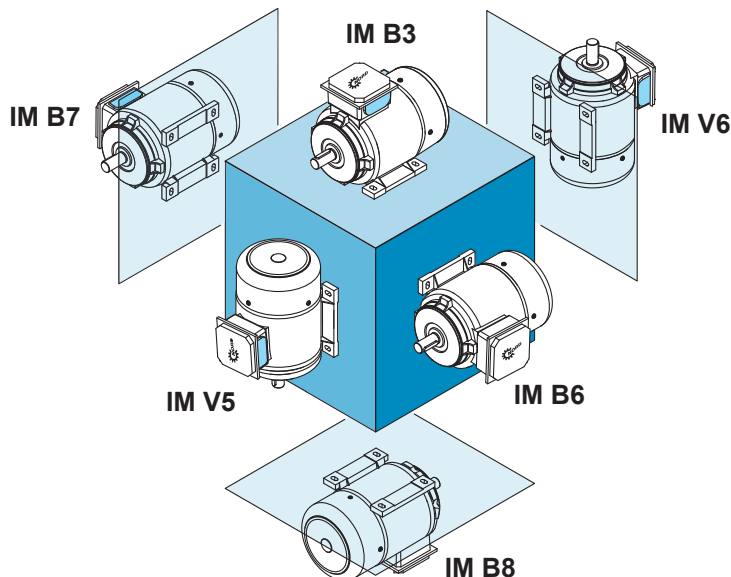


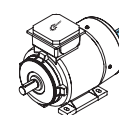
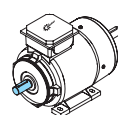
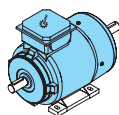
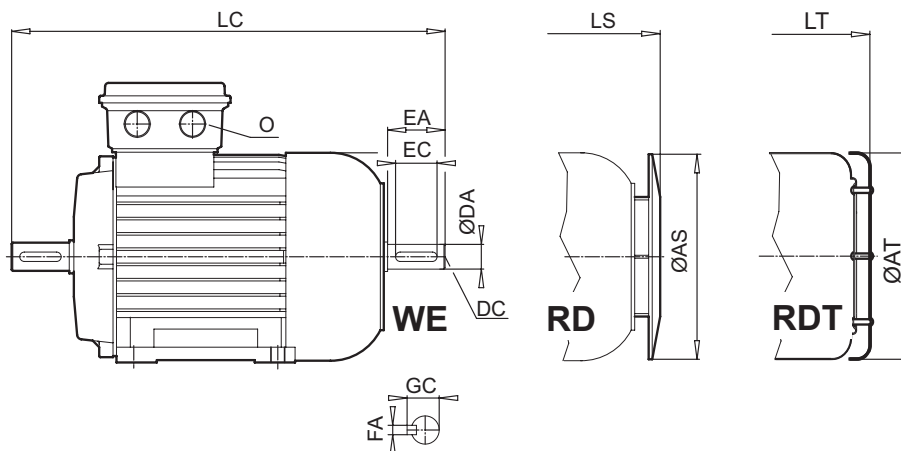
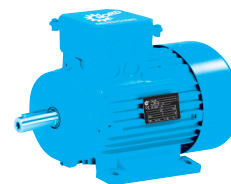
B3



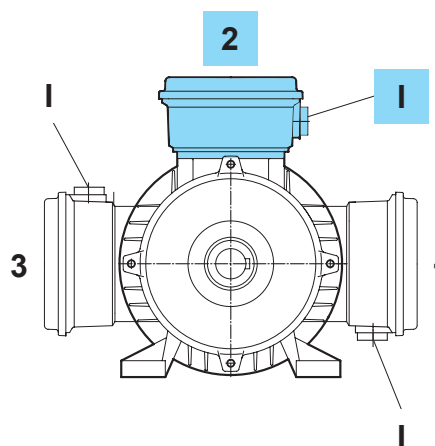
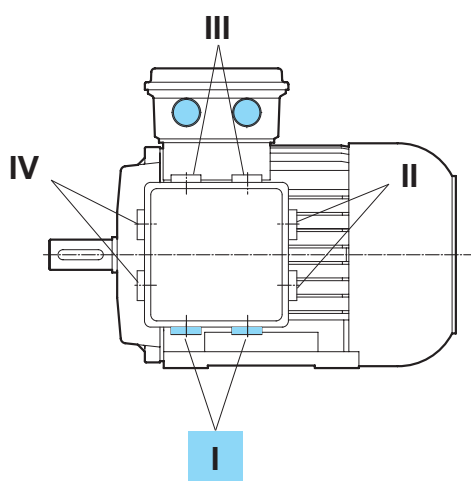
Тип	IE1*	IE2	IE3	[mm]															
				A	AA	AB	B	BA	BB	HA	k	K	AC	AD	AG	C	H	HH	L
63	S/L	-	-	100	21	120	80	27	105	9	12	7	123	115	100	40	63	12	215
71	S/L	-	-	112	24	136	90	24	108	10	12	7	138	124	100	45	71	20	244
80	S/L	SH/LH	LP	125	30	160	100	30	125	11	17	10	156	142	114	50	80	22	276
90	S/L	SH/LH	SP/LP	140	34	174	125	35	155	12	17	10	176	147	114	56	90	26	326
100	L/LA	LH/AH	LP/AP	160	37	192	140	30	175	15	22	12	194	169	114	63	100	32	366
112	M	-	-	190	40	224	140	34	175	15	22	12	218	179	114	70	112	35	386
112	-	MH	MP																411
132	S/M/MA	SH/MH/LH	SP/MP	216	58	260	178	37	218	18	30	12	258	204	122	89	132	47	491
160	M	MH	SP/MP	254	72	318	210	52	264	25	30	14,5	310	242	186	108	160	52	602
160	L	-	-	254	72	318	254	52	308	25	30	14,5	310	242	186	108	160	52	602
160	-	LH	LP	254	72	318	254	52	308	25	30	14,5	310	242	186	108	160	52	646
180	-	MH	MP	279	88,5	340	241	-	281	27	30	14,5	348	259	186	121	180	54	726
180	-	LH	LP				279		319										
225	-	-	RP	356	79	443	286	66	359	20	25	20	443	347	245	149	225	94	882
225	-	SH	SP				286												
225	-	MH	MP				311												

* + Стандарт





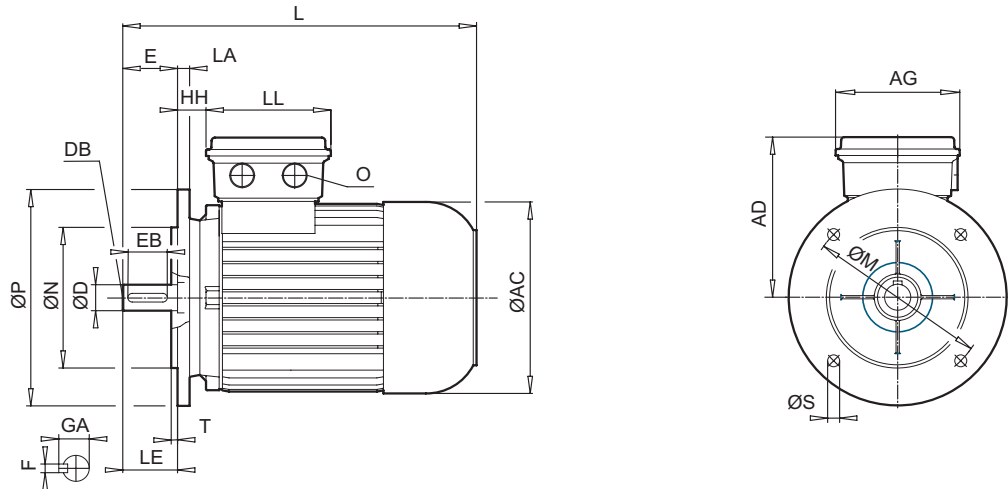
[mm]	LC	LL	AS	AT	LS	LT	O	D	DB	E	EB	F	GA	DA	DC	EA	EC	FA	GC
	238	100	123	123	226	233	M20 x 1,5	11	M4	23	16	4	12,5	11	M4	23	16	4	12,5
	268	100	138	138	255	258	M20 x 1,5	14	M5	30	20	5	16,0	11	M4	23	16	4	12,5
	309	114	156	156	291	229	M25 x 1,5	19	M6	40	32	6	21,5	14	M5	30	20	5	16,0
	373	114	176	176	341	345	M25 x 1,5	24	M8	50	40	8	27,0	19	M6	40	32	6	21,5
	422	114	194	194	381	388	M32 x 1,5	28	M10	60	50	8	31,0	24	M8	50	40	8	27,0
	440	114	218	218	401	411	M32 x 1,5	28	M10	60	50	8	31,0	24	M8	50	40	8	27,0
	465				436														
	589	122	257	258	508	534	M32 x 1,5	38	M12	80	70	10	41,0	32	M12	80	70	10	35,0
	721	186	310	-	619	-	M40 x 1,5	42	M16	110	90	12	45,0	42	M16	110	90	12	45,0
	765	186	310	-	663	-	M40 x 1,5	42	M16	110	90	12	45,0	42	M16	110	90	12	45,0
	843	186	348	-	741	-	M40 x 1,5	48	M16	110	100	14	51,5	48	M16	110	100	14	51,5
	1002	245	348	-	968,5	-	M50 x 1,5	60	M20	140	125	18	64	55	M20	110	100	16	59



⇒ A50

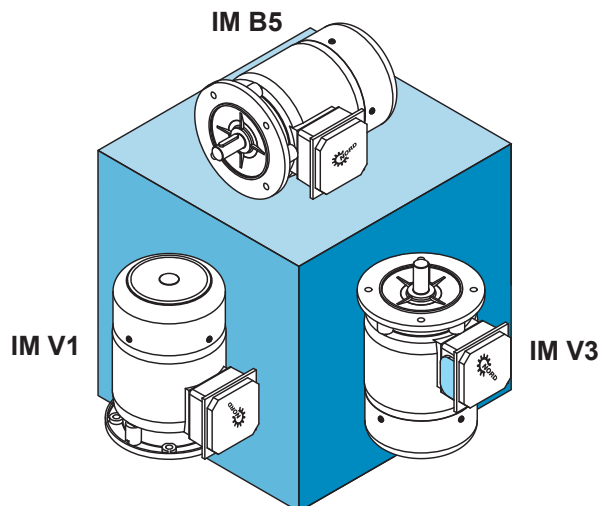


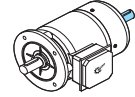
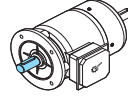
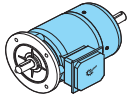
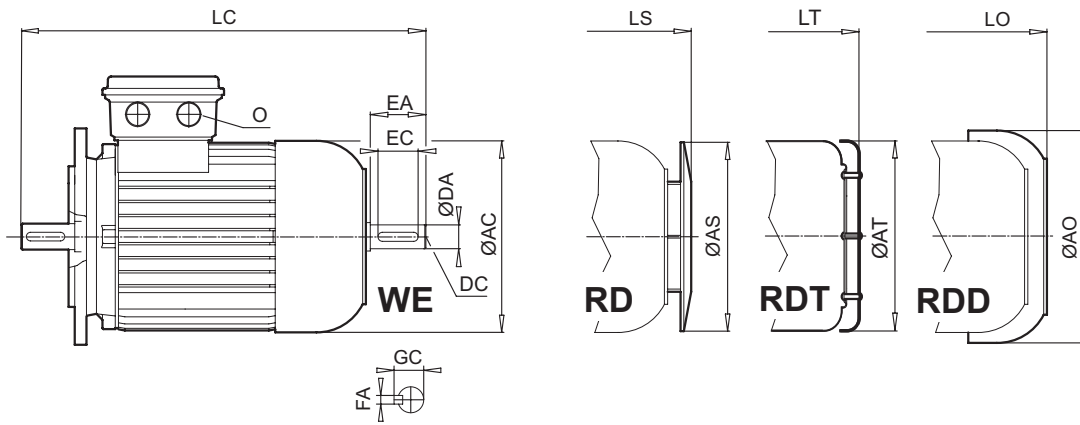
B5



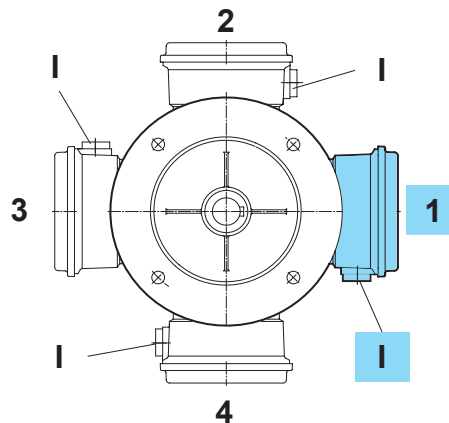
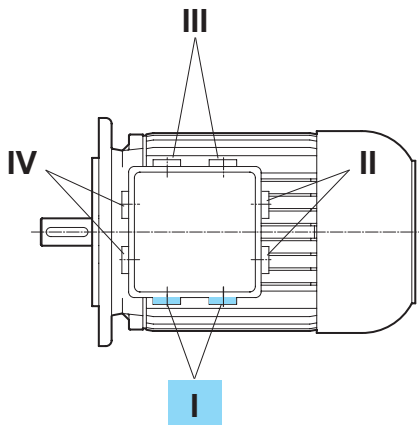
Тип	[mm]																
	IE1*	IE2	IE3	LA	M	N	P	S	T	AC	AD	AG	HH	L	LC	LE	LL
63	S/L	-	-	10	115	95	140	9	3,0	123	115	100	12	215	238	23	100
71	S/L	-	-	10	130	110	160	9	3,5	138	124	100	20	244	268	30	100
80	S/L	SH/LH	LP	11	165	130	200	11	3,5	156	142	114	22	276	309	40	114
90	S/L	SH/LH	SP/LP	11	165	130	200	11	3,5	176	147	114	26	326	373	50	114
100	L/LA	LH/AH	LP/AP	15	215	180	250	13,5	4,0	194	169	114	32	366	422	60	114
112	M	-	-	15	215	180	250	13	4,0	218	179	114	35	386	440	60	114
112	-	MH	MP											411	465		
132	S/M/MA	SH/MH/LH	SP/MP	20	265	230	300	13	4,0	258	204	122	47	491	589	80	122
160	M/L	MH	SP/MP	20	300	250	350	17,5	5,0	310	242	186	52	602	721	110	186
160	-	LH	LP											646	765		
180	MX	-	-	20	300	250	350	17,5	5,0	310	242	186	52	602	721	110	186
180	LX	-	-											646	765		
180	-	MH/LH	MP/LP	14	300	250	350	17,5	5,0	348	259	186	54	726	843	110	186
200	LX	XH	-	14	350	300	400	17,5	5,0	348	259	186	54	726	843	110	186
225	-	-	RP	20	400	350	450	17,5	5,0	443	347	245	94	882	1002	140	245
225	-	SH	SP														
225	-	MH	MP														

* + Стандарт





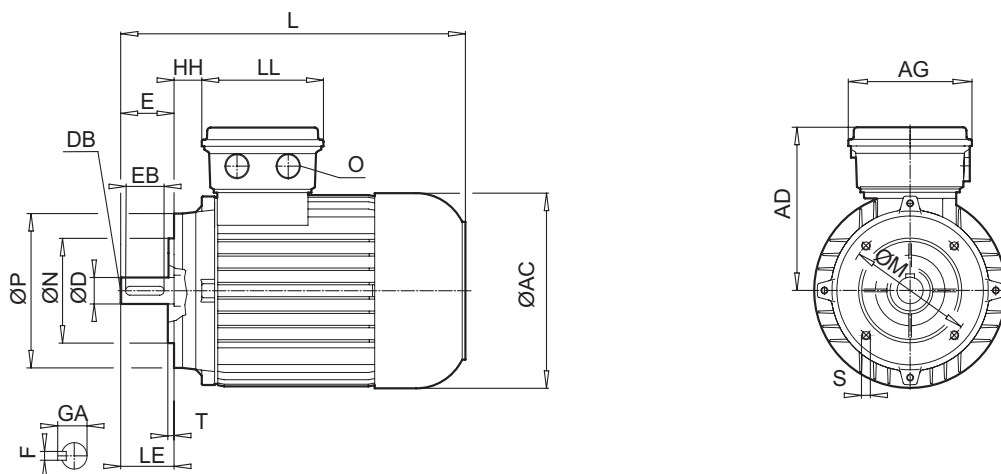
[mm]	AS	AT	AO	LS	LT	LO	O	D	DB	E	EB	F	GA	DA	DC	EA	EC	FA	GC
	123	123	138	226	233	243,5	M20 x 1,5	11	M4	23	16	4	12,5	11	M4	23	16	4	12,5
	138	138	156	255	258	268	M20 x 1,5	14	M5	30	20	5	16,0	11	M4	23	16	4	12,5
	156	156	176	291	296	302	M25 x 1,5	19	M6	40	32	6	21,5	14	M5	30	20	5	16,0
	176	176	194	341	345	357	M25 x 1,5	24	M8	50	40	8	27,0	19	M6	40	32	6	21,5
	194	194	218	381	388	394	M32 x 1,5	28	M10	60	50	8	31,0	24	M8	50	40	8	27,0
	218	218	258	401 426	411 436	424 449	M32 x 1,5	28	M10	60	50	8	31,0	24	M8	50	40	8	27,0
	257	258	310	508	534	532	M32 x 1,5	38	M12	80	70	10	41,0	32	M12	80	70	10	35,0
	310	-	367	619 663	-	647 691	M40 x 1,5	42	M16	110	90	12	45,0	42	M16	110	90	12	45,0
	310	-	367	619 663	-	647 691	M40 x 1,5	48	M16	110	100	14	51,5	42	M16	110	90	12	49,0
	348	-	403	741	-	794	M40 x 1,5	48	M16	110	100	14	51,5	48	M16	110	100	14	51,5
	348	-	403	741	-	794	M40 x 1,5	55	M20	110	100	16	59,0	48	M16	110	100	14	51,5
	348	-	-	968,5	-	-	M50 x 1,5	60	M20	140	125	18	64,0	55	M20	110	100	16	59,0



⇒  A50

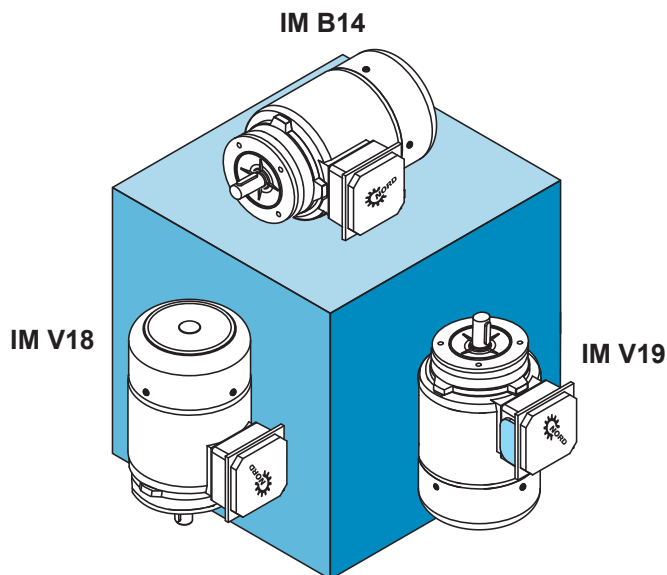


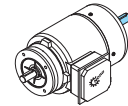
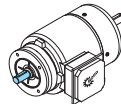
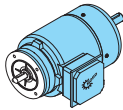
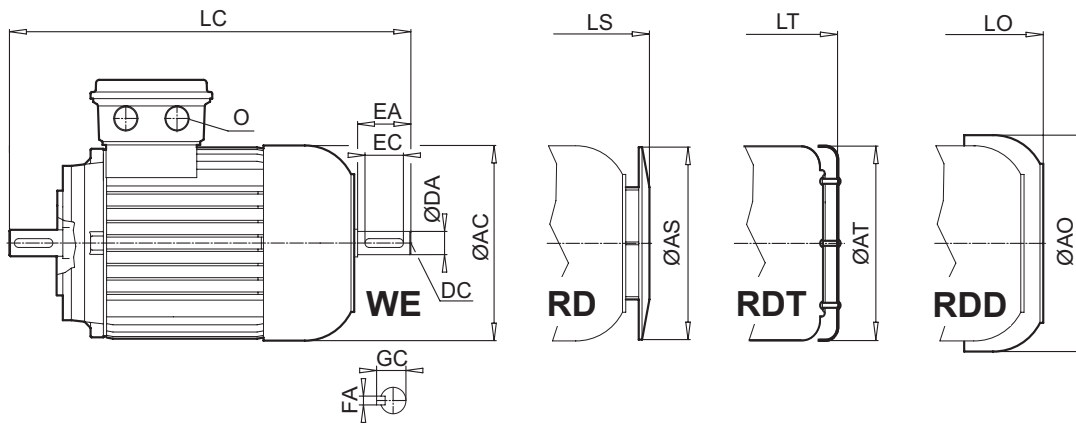
B14



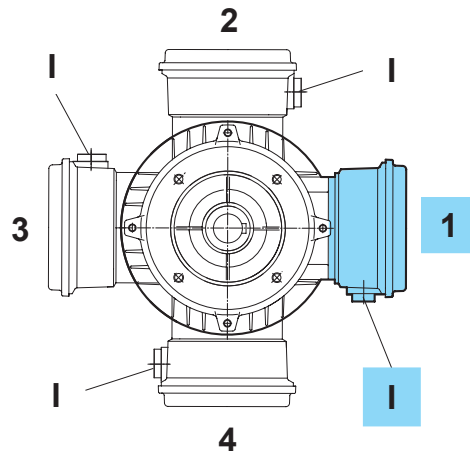
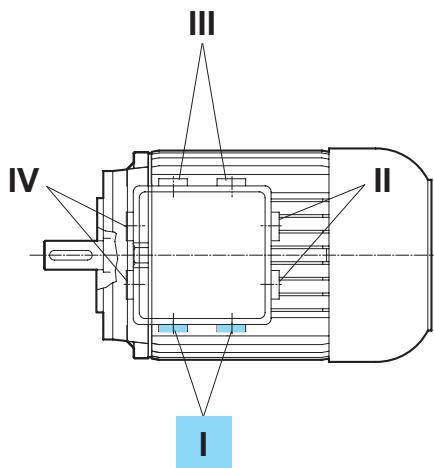
Тип																
	IE1*	IE2	IE3	M	N	P	S	T	AC	AD	AG	HH	L	LC	LE	LL
			[mm]													
63	S/L	-	-	75	60	90	M5 x 8	2,5	123	115	100	12	215	238	23	100
71	S/L	-	-	85	70	105	M6 x 12	2,5	138	124	100	20	244	268	30	100
80	S/L	SH/LH	SP	100	80	120	M6 x 12	3,0	156	142	114	22	276	309	40	114
90	S/L	SH/LH	SP/LP	115	95	140	M8 x 15	3,0	176	147	114	26	326	373	50	114
100	L/LA	LH/AH	LP/AP	130	110	160	M8 x 16	3,5	194	169	114	32	366	422	60	114
112	M	-	-	130	110	160	M8 x 12	3,5	218	179	114	35	386	440	60	114
112	-	MH	MP										411	465		
132	S/M/MA	SH/MH/LH	SP/MP	165	130	200	M10 x 18	3,5	258	204	122	47	491	589	80	122
160	M/L	MH	SP/MP	165	130	200	M10 x 20	3,5	310	242	186	52	602	721	110	186
160	-	LH	LP										646	765		
180	MX	-	-	165	130	200	M10 x 20	3,5	310	242	186	52	602	721	110	186
180	LX	-	-										646	765		

* + Стандарт

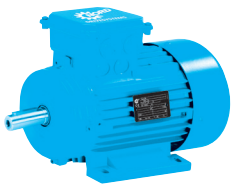




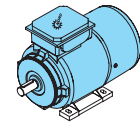
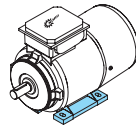
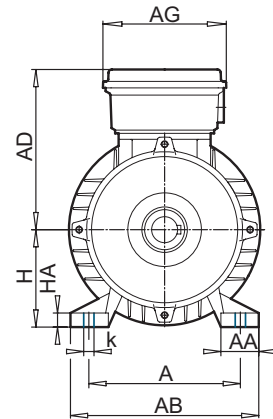
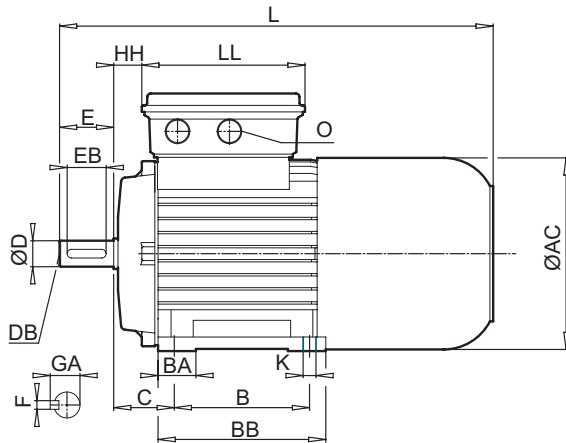
[mm]	AS	AT	AO	LS	LT	LO	O	D	DB	E	EB	F	GA	DA	DC	EA	EC	FA	GC
	123	123	138	226	233	243,5	M20 x 1,5	11	M4	23	16	4	12,5	11	M4	23	16	4	12,5
	138	138	156	255	258	268	M20 x 1,5	14	M5	30	20	5	16,0	11	M4	23	16	4	12,5
	156	156	176	291	296	302	M25 x 1,5	19	M6	40	32	6	21,5	14	M5	30	20	5	16,0
	176	176	194	341	345	357	M25 x 1,5	24	M8	50	40	8	27,0	19	M6	40	32	6	21,5
	194	194	218	381	388	394	M32 x 1,5	28	M10	60	50	8	31,0	24	M8	50	40	8	27,0
	218	218	258	401 426	411 436	424 449	M32 x 1,5	28	M10	60	50	8	31,0	24	M8	50	40	8	27,0
	257	258	310	508	534	532	M32 x 1,5	38	M12	80	70	10	41,0	32	M12	80	70	10	35,0
	310	-	367	619 663	-	647 691	M40 x 1,5	42	M16	110	90	12	45,0	42	M16	110	90	12	45,0
	310	-	367	619 663	-	647 691	M40 x 1,5	48	M16	110	100	14	51,5	42	M16	110	90	12	49,0



⇒  A50

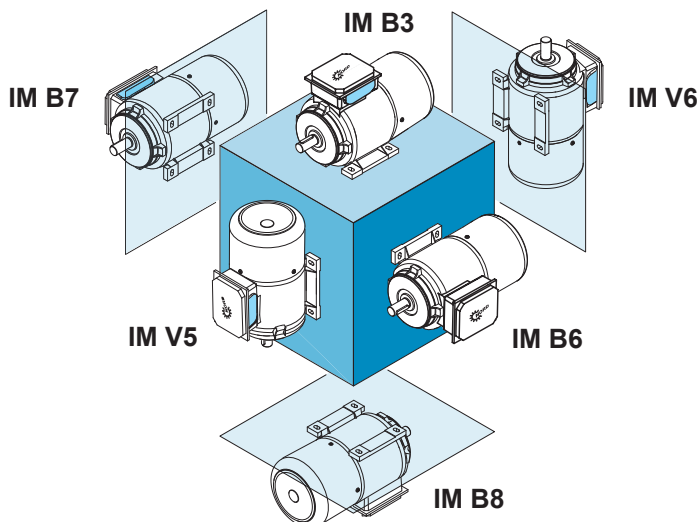


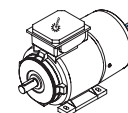
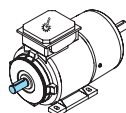
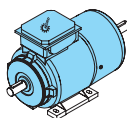
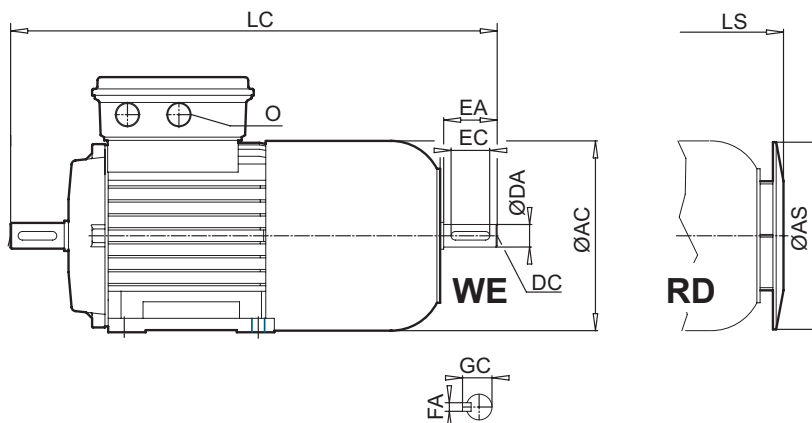
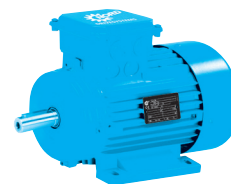
B3-BRE



Тип	IE1*	IE2	IE3	BRE [Nm]	[mm]															
					A	AA	AB	B	BA	BB	HA	k	K	AC	AD	AG	C	H	HH	L
63	S/L	-	-	5	100	21	120	80	27	105	9	12	7	123	123	89	40	63	19	271
71	S/L	-	-	5	112	24	136	90	24	108	10	12	7	138	132	89	45	71	27	302
80	S	SH	-	5	125	30	160	100	30	125	11	17	10	156	142	108	50	80	26	340
80	L	LH	LP	10																
90	S/L	SH/LH	SP/LP	20	140	34	174	125	35	155	12	17	10	176	147	108	56	90	30	401
100	L	LH	LP	20	160	37	192	140	30	175	15	22	12	194	172	108	63	100	36	457
100	LA	AH	AP	40																
112	M	-	-	60	190	40	224	140	34	175	15	22	12	218	182	108	70	112	39	480
112	-	MH	MP	60																
132	S	SH	SP	60	216	58	260	178	37	218	18	30	12	258	201	139	89	132	40	598
132	M	MH	MP	100				178		218										598
132	MA	LH	-	150				178		218										598
160	M	MH	SP/MP	100	254	72	318	210	52	264	25	30	14,5	310	242	186	108	160	52	737
160	L	-	-	150				254		308										
160	-	LH	LP	250	254	72	318	254	52	308	25	30	14,5	310	242	186	108	160	52	781
180	-	MH	MP	250	279	88,5	340	241	-	281	27	30	14,5	348	259	186	121	180	54	851
180	-	LH	LP	250				279		319										
225	-	-	RP	250	356	79	443	286	66	359	20	25	20	443	347	245	149	225	94	1062
225	-	SH	SP	250				286												
225	-	MH	MP	400				311												

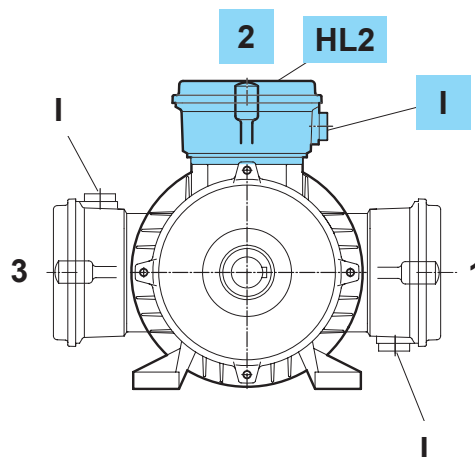
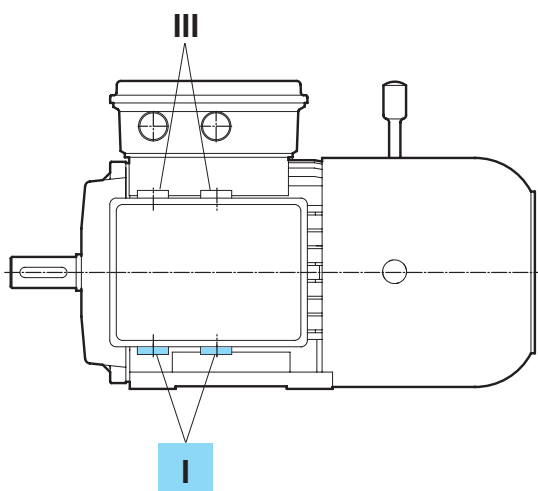
* + Стандарт





[mm]:

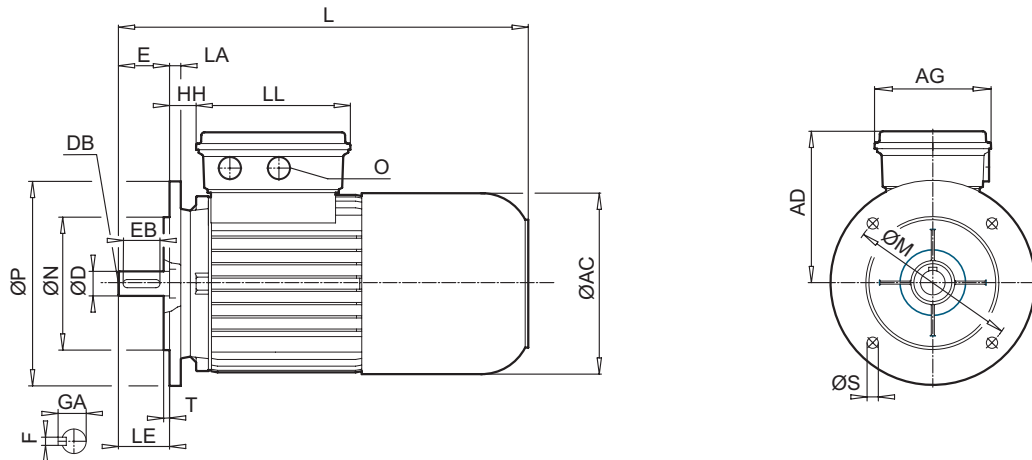
LC	LL	AS	LS	O	D	DB	E	EB	F	GA	DA	DC	EA	EC	FA	GC
298	134	123	282	M20 x 1,5	11	M4	23	16	4	12,5	11	M4	23	16	4	12,5
329	134	138	313	M20 x 1,5	14	M5	30	20	5	16,0	11	M4	23	16	4	12,5
374	153	156	355	M25 x 1,5	19	M6	40	32	6	21,5	14	M5	30	20	5	16,0
439	153	176	416	M25 x 1,5	24	M8	50	40	8	27,0	14	M5	30	20	5	16,0
517	153	194	472	M32 x 1,5	28	M10	60	50	8	31,0	24	M8	50	40	8	27,0
537 562	153	218	495 520	M32 x 1,5	28	M10	60	50	8	31,0	24	M8	50	40	8	27,0
688 688 688	185	257	615 615 615	M32 x 1,5	38	M12	80	70	10	41,0	32	M12	80	70	10	35,0
856	186	310	754	M40 x 1,5	42	M16	110	90	12	45,0	28 42	M10 M16	60 110	50 90	8 12	31,0 45,0
900	186	310	798	M40 x 1,5	42	M16	110	90	12	45,0	42	M16	110	90	12	45,0
970	186	348	868	M40 x 1,5	48	M16	110	100	14	51,5	48	M16	110	100	14	51,5
1182	245	348	1148,5	M50 x 1,5	60	M20	140	125	18	64	48 48 55	M20	110	100	16	59,0



⇒ A50

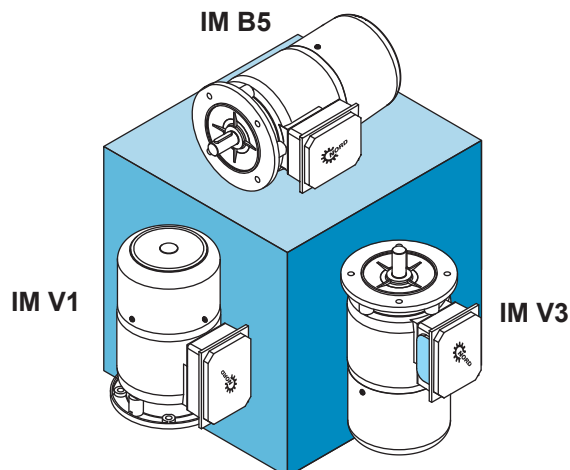


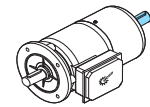
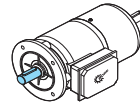
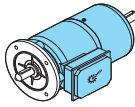
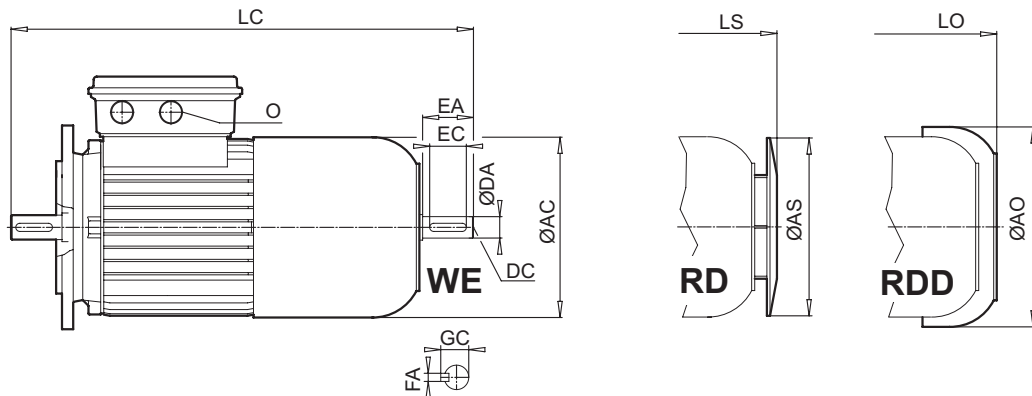
B5-BRE



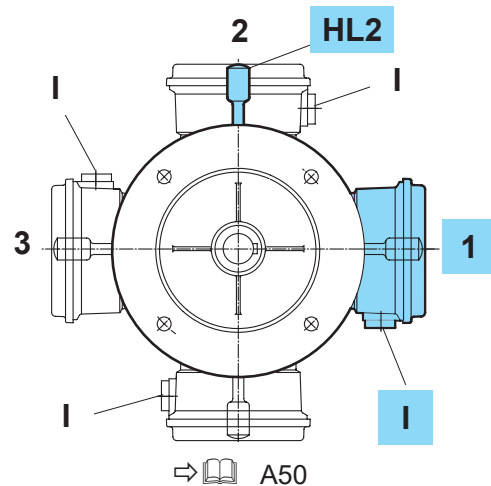
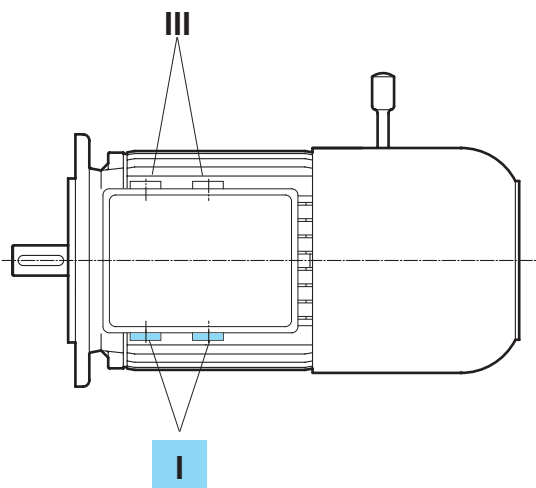
Тип															...
	IE1*	IE2	IE3	BRE [Nm]	LA	M	N	P	S	T	AC	AD	AG	HH	
63	S/L	-	-	5	10	115	95	140	9	3,0	123	123	89	19	271
71	S/L	-	-	5	10	130	110	160	9	3,5	138	132	89	27	302
80	S	SH LH	-	5	11	165	130	200	11	3,5	156	142	108	26	340
	L														
90	S/L	SH/LH	SP/LP	20	11	165	130	200	11	3,5	176	147	108	30	401
100	L	LH AH	LP AP	20	15	215	180	250	13,5	4,0	194	173	108	36	457
	LA														
112	M	-	-	60	15	215	180	250	13	4,0	218	182	108	39	480
	-														
132	S	SH	SP	60	20	265	230	300	13	4,0	258	201	139	40	598
132	M	MH	MP	100											
132	MA	LH	-	150											
160	M	MH - LH	SP/MP - LP	100	20	300	250	350	17,5	5,0	310	242	186	52	737
	L			737											
	-			781											
180	MX	-	-	250	20	300	250	350	17,5	5,0	310	242	186	52	737
	LX			250											781
180	-	MH/LH	MP/LP	250	14	300	250	350	17,5	5,0	348	259	186	54	851
200	LX	XH	-	400	14	350	300	400	17,5	5,0	348	259	186	54	851
225	-	-	RP	250	20	400	350	450	17,5	5,0	443	347	245	94	1062
			SP	400											
			MP	800											

* + Стандарт



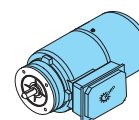
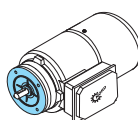
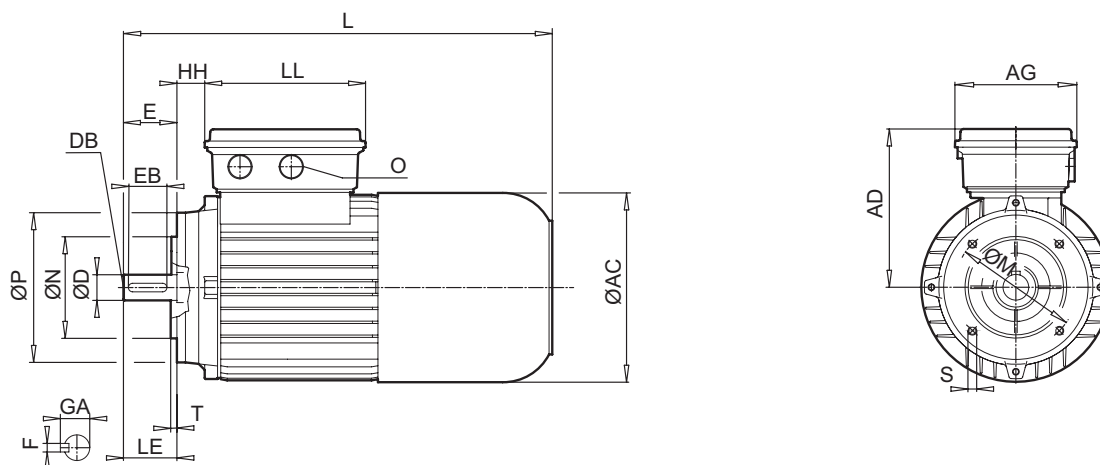


LC	LE	LL	AS	AO	LS	LO	O	D	DB	E	EB	F	GA	DA	DC	EA	EC	FA	GC						
298	23	134	123	138	282	294,5	M20 x 1,5	11	M4	23	16	4	12,5	11	M4	23	16	4	12,5						
329	30	134	138	156	313	326	M20 x 1,5	14	M5	30	20	5	16,0	11	M4	23	16	4	12,5						
374	40	153	156	176	355	366	M25 x 1,5	19	M6	40	32	6	21,5	14	M5	30	20	5	16,0						
439	50	153	176	194	416	431	M25 x 1,5	24	M8	50	40	8	27,0	14	M5	30	20	5	16,0						
517	60	153	194	218	472	485	M32 x 1,5	28	M10	60	50	8	31,0	24	M8	50	40	8	27,0						
537	60	153	218	258	495	518	M32 x 1,5	28	M10	60	50	8	31,0	24	M8	50	40	8	27,0						
562	60	153	218	258	520	543	M32 x 1,5	28	M10	60	50	8	31,0	24	M8	50	40	8	27,0						
688	80	185	257	310	615	634	M32 x 1,5	38	M12	80	70	10	41,0	32	M12	80	70	10	35,0						
856	110	186	310	367	754	782	M40 x 1,5	42	M16	110	90	12	45,0	28	M10	60	50	8	31,0						
856					754	782								42	M16	110	90	12	45,0	42	M16	110	90	12	45,0
900					798	826								42	M16	110	90	12	45,0	42	M16	110	90	12	45,0
856	110	186	310	367	754	782	M40 x 1,5	48	M16	110	100	14	51,5	42	M16	110	90	12	49,0						
900					798	826								48	M16	110	100	14	51,5	42	M16	110	90	12	49,0
970	110	186	348	403	868	921	M40 x 1,5	48	M16	110	100	14	51,5	48	M16	110	100	14	51,5						
970	110	186	348	403	868	921	M40 x 1,5	55	M20	110	100	16	59,0	48	M16	110	100	14	51,5						
1182	140	245	348	-	1148,5	-	M50 x 1,5	60	M20	140	125	18	64,0	48 55 55	M20	110	100	16	59,0						



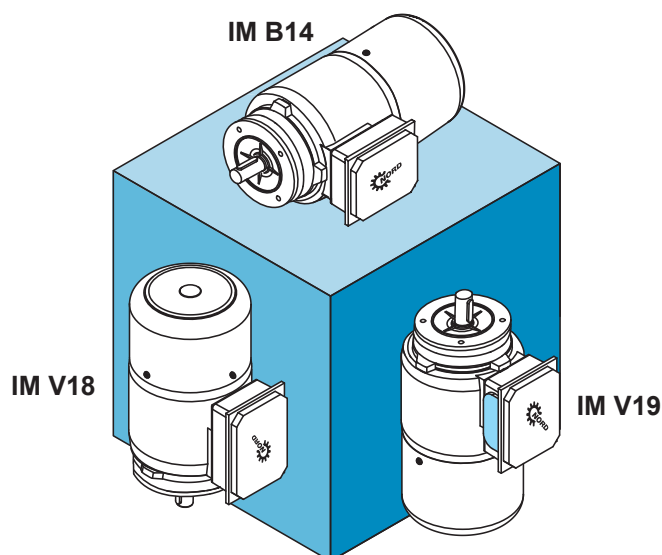


B14-BRE



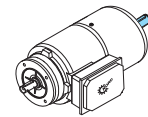
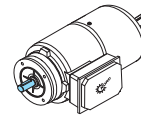
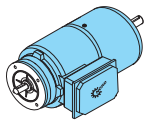
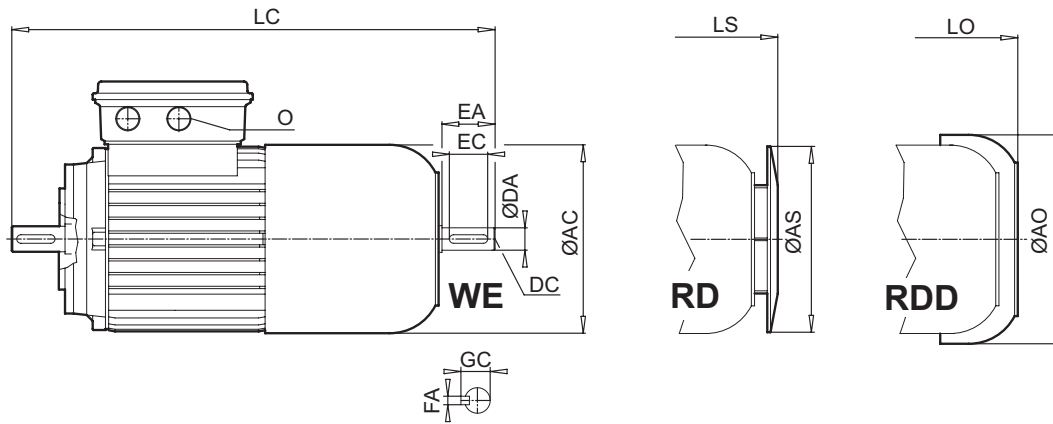
Тип	IE1*	IE2	IE3	BRE [Nm]	[mm]									
					M	N	P	S	T	AC	AD	AG	HH	L
63	S/L	-	-	5	75	60	90	M5 x 8	2,5	123	123	89	19	271
71	S/L	-	-	5	85	70	105	M6 x 13	2,5	138	132	89	27	302
80	S	SH	-	5	100	80	120	M6 x 12	3,0	156	142	108	26	340
	L	LH	LP	10										
90	S/L	SH/LH	SP/LP	20	115	95	140	M8 x 15	3,0	176	147	108	30	401
100	L	LH	LP	20	130	110	160	M8 x 16	3,5	194	172	108	36	457
	LA	AH	AP	40										
112	M	-	-	60	130	110	160	M8 x 12	3,5	218	182	108	39	480
112	-	MH	MP	60										
132	S	SH	SP	60	165	130	200	M10 x 18	3,5	258	201	139	40	598
132	M	MH	MP	100										
132	MA	LH	-	150										
160	M	MH	SP/MP	100	165	130	200	M10 x 20	3,5	310	242	186	52	737
160	L	-	-	150										
160	-	LH	LP	250										
180	MX	-	-	250	165	130	200	M10 x 20	3,5	310	242	186	52	737
180	LX	-	-	250										

* + Стандарт

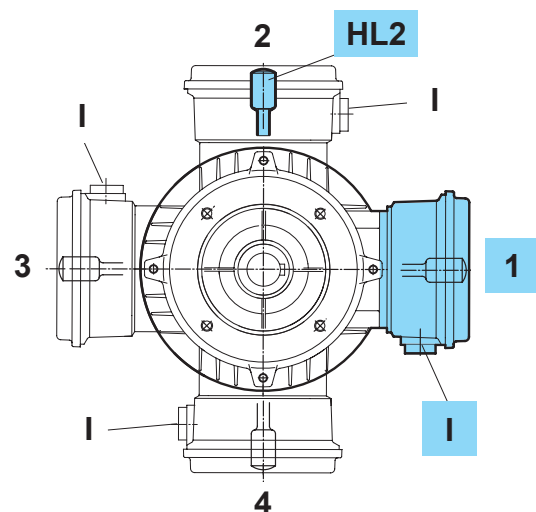
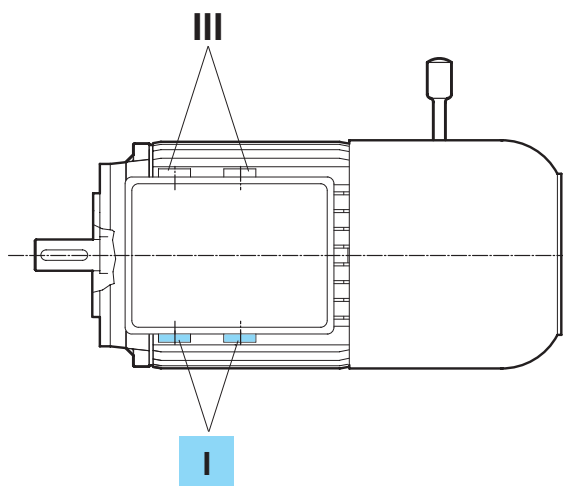




B14-BRE

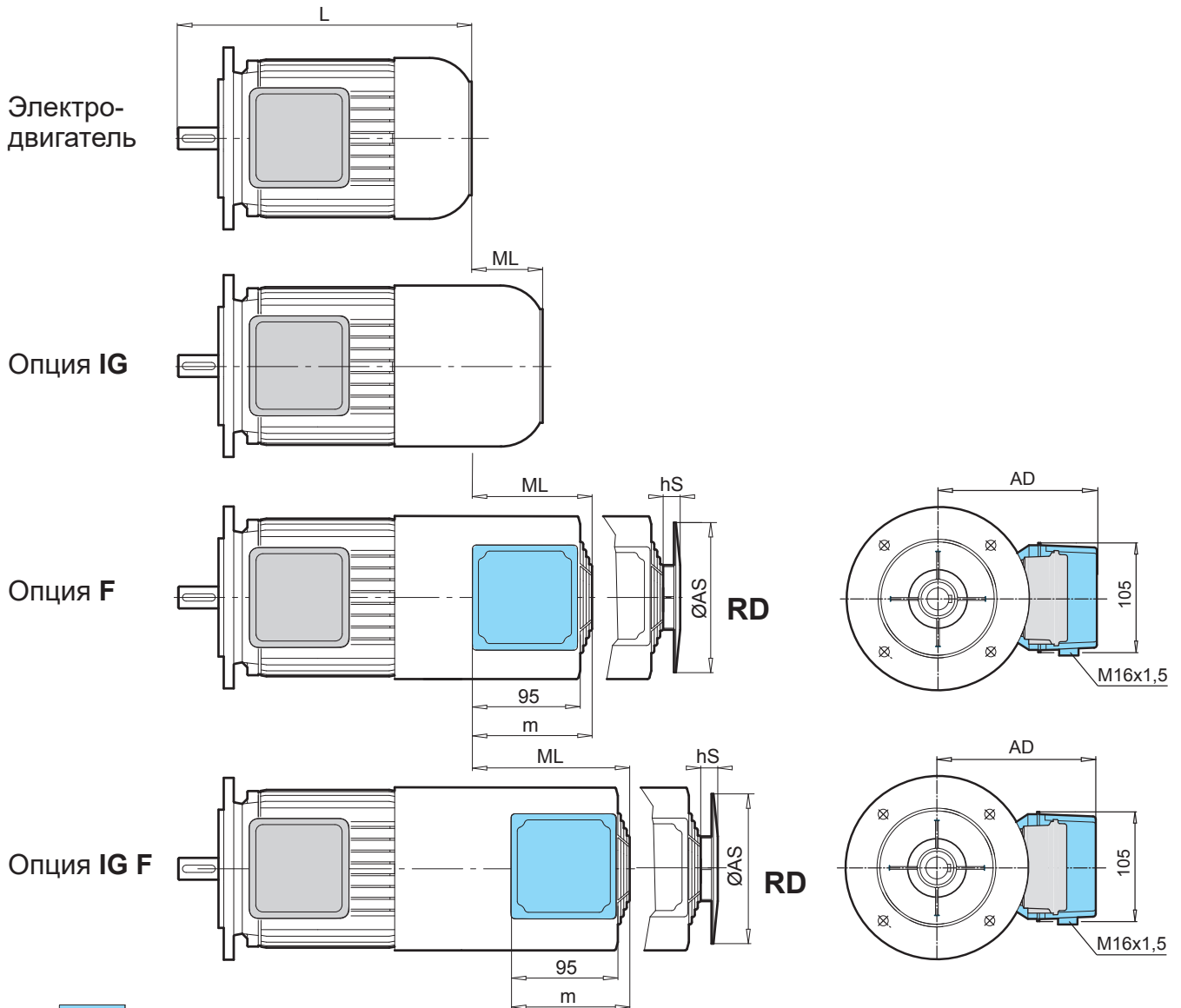


[mm]	LC	LE	LL	AS	AO	LS	LO	O	D	DB	E	EB	F	GA	DA	DC	EA	EC	FA	GC
	298	23	134	123	138	282	294,5	M20 x 1,5	11	M4	23	16	4	12,5	11	M4	23	16	4	12,5
	329	30	134	138	156	313	326	M20 x 1,5	14	M5	30	20	5	16,0	11	M4	23	16	4	12,5
	374	40	153	156	176	355	366	M25 x 1,5	19	M6	40	32	6	21,5	14	M5	30	20	5	16,0
	439	50	153	176	194	416	431	M25 x 1,5	24	M8	50	40	8	27,0	14	M5	30	20	5	16,0
	517	60	153	194	218	472	485	M32 x 1,5	28	M10	60	50	8	31,0	24	M8	50	40	8	27,0
	537 562	60	153	218	258	495 520	518 543	M32 x 1,5	28	M10	60	50	8	31,0	24	M8	50	40	8	27,0
	688	80	185	257	310	615	634	M32 x 1,5	38	M12	80	70	10	41,0	32	M12	80	70	10	35,0
	856 856 900	110	186	310	367	754 754 798	782 782 826	M40 x 1,5	42	M16	110	90	12	45,0	28 42 42	M10 M16 M16	60 110 110	50 90 90	8 12 12	31,0 45,0 45,0
	856 900	110	186	310	367	754 798	782 826	M40 x 1,5	48	M16	110	100	14	51,5	42	M16	110	90	12	49,0





IG, F, IGF



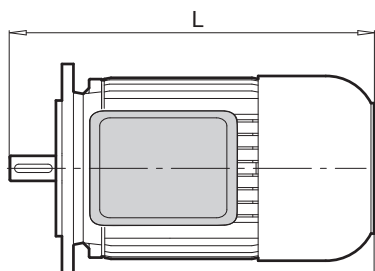
Тип	IE1*			IG				F RD / IG F RD			
	IE2	IE3	[mW]	L	ML	ML	ML	AS	hS	AD	m
63	S/L	-	-	215	55	88	158	133	37	114	107
71	S/L	-	-	244	56	89	144	150	37	123	107
80	S/L	SH/LH	LP	276	61	90	140	170	40	132	107
90	S/L	SH/LH	SP/LP	326	72	104	149	188	30	142	117
100	L/LA	LH/AH	LP/AP	366	69	95	155	210	28	151	117
112	M	-	-	386	68	99	149	249	33	163	117
112	-	MH	MP	411	68	99	149	249	33	163	117
132	S/M/MA	SH/MH/LH	SP/MP	491	63	115	155	300	25	183	127
160	M/L	MH	SP/MP	602	70	150	235	338	32	210	127
160	-	LH	LP	646	70	145	235	338	32	210	127
180	MX	-	-	602	70	150	235	338	32	210	127
180	LX	-	-	646	70	145	235	338	32	210	127
180	-	MH/LH	MP/LP	726	109	153	233	338	32	210	127
200	LX	XH	-	726	109	153	233	338	32	210	127
225	-	-	RP	882	67	127	287	424	50	250	144
225	-	SH	SP	882	67	127	287	424	50	250	144
225	-	MH	MP	882	67	127	287	424	50	250	144
250	-	WH	WP	882	67	127	287	424	50	250	144

* + Стандарт

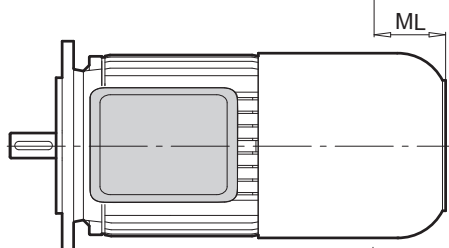


IG, F, IGF

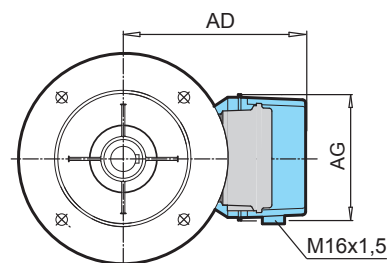
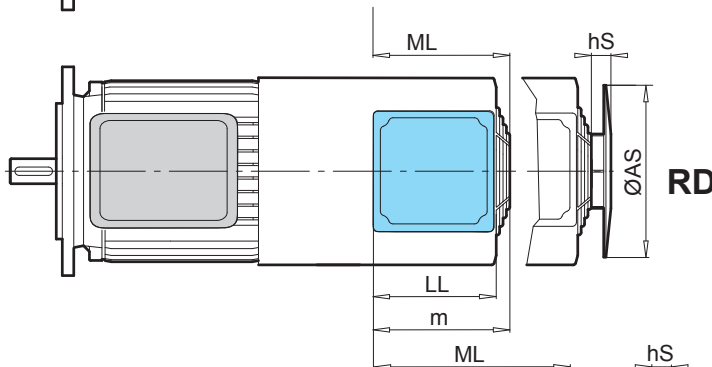
Электродвигатель BRE



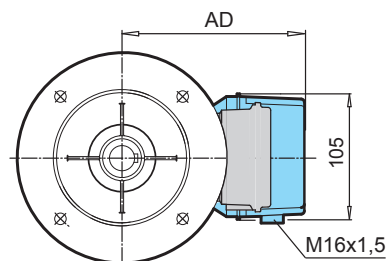
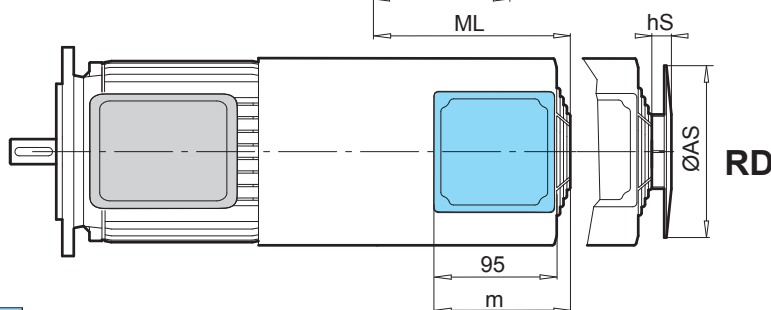
Опция BRE IG



Опция BRE F



Опция BRE IG F



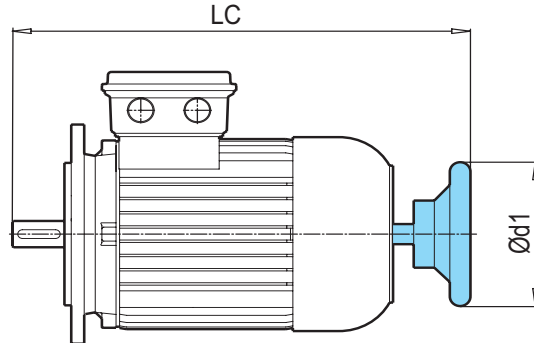
Тип												
	BRE	IE1*	IE2	IE3	IG	F	IGF	F RD / IG F RD				
				[mm]	L	ML	ML	ML	AS	hS	AD	m
63	S/L	-	-		271	62	90	125	133	37	114	107
71	S/L	-	-		302	74	94	139	150	37	123	107
80	S/L	SH/LH	LP		340	57	90	140	170	40	132	107
90	S/L	SH/LH	SP/LP		401	70	100	145	188	30	142	117
100	L/LA	LH/AH	LP/AP		457	70	105	140	210	28	151	117
112	M	-	-		480	64	105	140	249	33	163	117
112	-	MH	MP		505							
132	S/M/MA	SH/MH/LH	SP/MP		598	65	125	155	300	25	183	127
160	M/L	MH	SP/MP		737	70	145	235	338	32	210	127
160	-	LH	LP		781							
180	MX	-	-		737	70	145	235	338	32	210	127
180	LX	-	-		781							
180	-	MH/LH	MP/LP		851	70	146	251	338	32	210	127
200	LX	XH	-		851	70	146	251	338	32	210	127
225	-	-	RP		1062	65	189	279	424	50	250	144
225	-	SH	SP									
225	-	MH	MP									
250	-	WH	WP		1062	65	189	279	424	50	250	144

* + Стандарт



HR, MS

HR

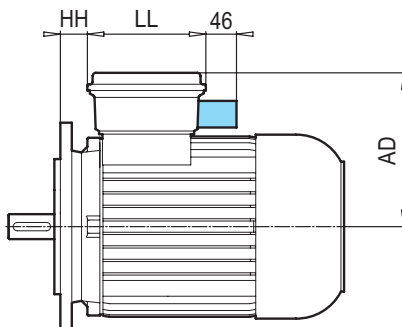


Тип	IE			[mm]	d1	LC	LC + BRE
	IE1*	IE2	IE3				
63	S/L	-	-	100	254	314	
71	S/L	-	-	100	284	345	
80	S/L	SH/LH	LP	100	325	390	
90	S/L	SH/LH	SP/LP	160	393	459	
100	L/LA	LH/AH	LP/AP	160	442	537	
112	M	-	-	160	460	557	
112	-	-MH	MP	160	485	582	
132	S/M/MA	SH/MH/LH	SP/MP	200	610	709	
160	M/L	MH	SP/MP	315	744	879	
160	-	LH	LP	315	788	923	
180	MX	-	-	315	744	879	
180	LX	-	-	315	788	923	
180	-	MH/LH	MP/LP	315	866	993	
200	LX	XH	-	315	866	993	

* + Стандарт

MS

↪ A39



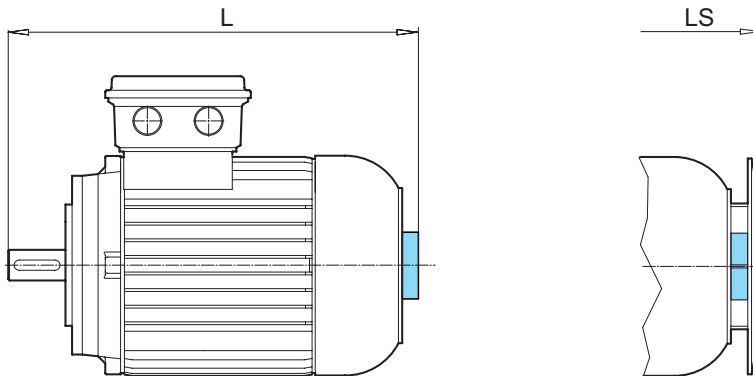
Тип	IE			[mm]	AD	HH	LL
	IE1*	IE2	IE3				
63	S/L	-	-	140	5	114	
71	S/L	-	-	149	13	114	
80	S/L	SH/LH	LP	158	22	114	
90	S/L	SH/LH	SP/LP	163	26	114	
100	L/LA	LH/AH	LP/AP	174	32	114	
112	M	MH	MP	184	45	114	
132	S/M/MA	SH/MH/LH	SP/MP	204	47	122	

* + Стандарт

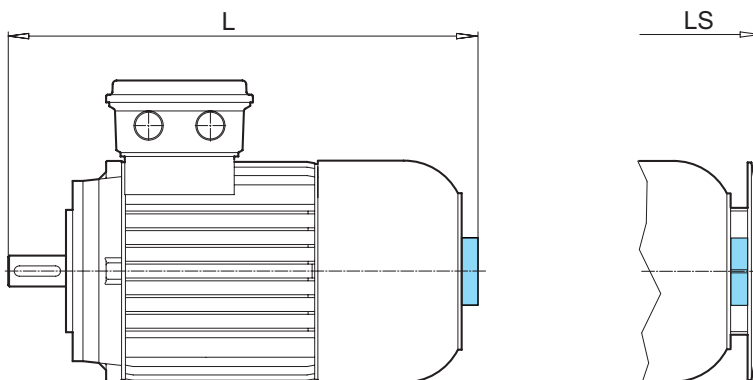


MG

⇒ A34



BRE MG



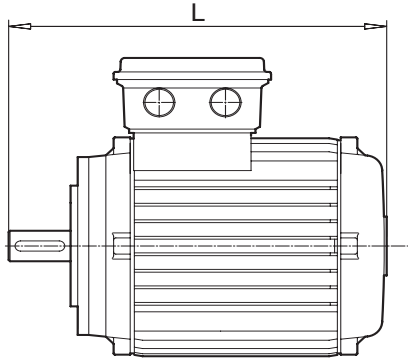
Тип	IE1*	IE2	IE3	[mm]			
				L	L + BRE	LS	LS + BRE
63	S/L	-	-	226	286	237	297
71	S/L	-	-	256	319	267	330
80	S/L	SH/LH	LP	286	352	295	361
90	S/L	SH/LH	SP/LP	340	414	349	423
100	L/LA	LH/AH	LP/AP	379	470	387	479
112	M	-	-	398	493	407	502
112	-	MH	MP	423	518	432	526
132	S/M/MA	SH/MH/LH	SP/MP	501	607	512	618
160	M/L	MH/LH	SP/MP/LP	по запросу			
180	-	MH/LH	MP/LP				

* + Стандарт



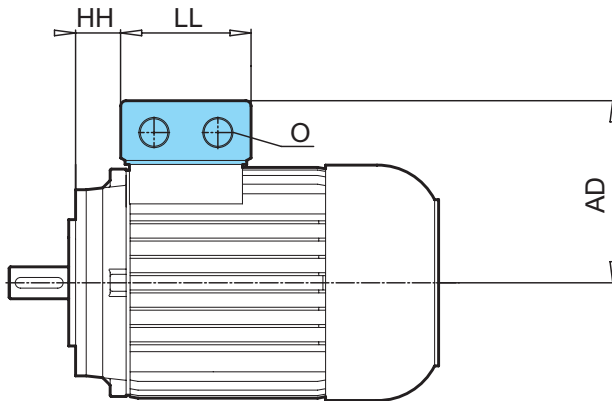
OL/H, EKK

OL/H



Тип		L [mm]
IE1 + Стандарт		
63	S/L	183
71	S/L	207
80	S/L	236
90	S/L	283
100	L/LA	322
112	M	336
132	S/M/MA	431
160	M/L	527
180	MX	527
180	LX	571
200	LX	619

EKK

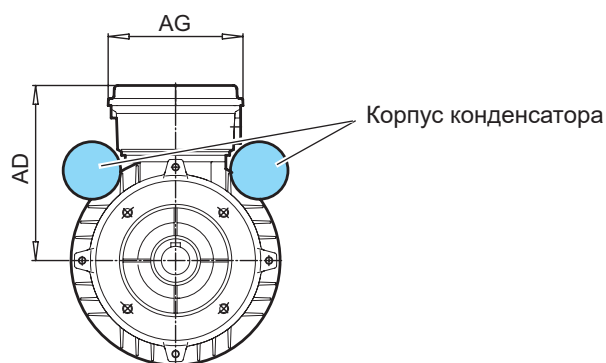
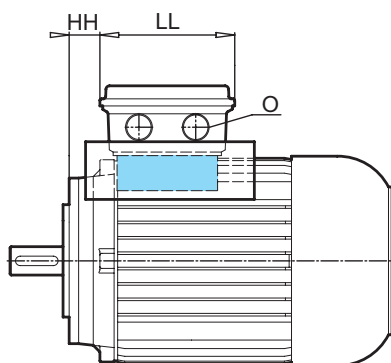


Тип	IE1*	IE2	IE3	[mm]			
				AD	LL	O	HH
63	S/L	-	-	100	75	M16 x 1,5	25
71	S/L	-	-	109	75	M16 x 1,5	33
80	S/L	SH/LH	LP	124	92	M20 x 1,5	33
90	S/L	SH/LH	SP/LP	129	92	M20 x 1,5	37
100	L/LA	LH/AH	LP/AP	140	92	M20 x 1,5	43
112	M	MH	MP	150	92	M20 x 1,5	56
132	S/M/MA	SH/MH/LH	SP/MP	174	104	M25 x 1,5	56

* + Стандарт

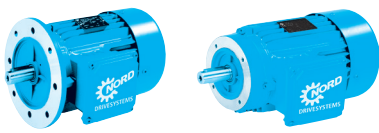


EAR, EHB, EST, ECR



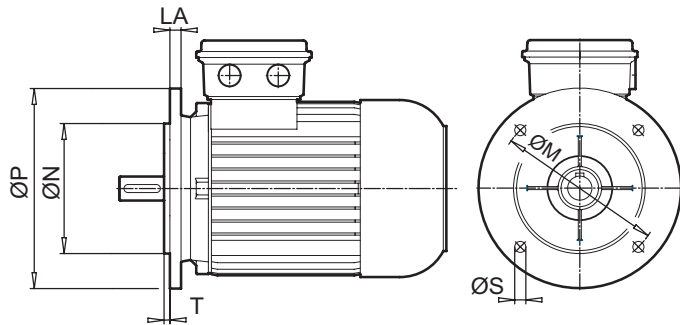
Тип							BRE				
	[мм]	AD	AG	HH	LL	O	AD	AG	HH	LL	O
63 L/LA	EAR1	123	89	19	134	M20 x 1,5	140	108	9	153	M25 x 1,5
71 L/LA	EAR1	132	89	27	134	M20 x 1,5	149	108	17	153	M25 x 1,5
80 L/LA	EAR1	142	108	26	153	M25 x 1,5	142	108	26	153	M25 x 1,5
90 L/LB	EAR1	147	108	30	153	M25 x 1,5	147	108	30	153	M25 x 1,5
63 L/LA	EHB1	115	100	12	100	M20 x 1,5	123	89	19	134	M20 x 1,5
71 L/LA	EHB1	124	100	20	100	M20 x 1,5	132	89	27	134	M20 x 1,5
80 L/LA	EHB1	142	114	22	114	M25 x 1,5	142	108	26	153	M25 x 1,5
90 L/LB	EHB1	147	114	26	114	M25 x 1,5	147	108	30	153	M25 x 1,5
63 S/L	EST	115	100	12	100	M20 x 1,5	123	89	19	134	M20 x 1,5
71 S/L	EST	124	100	20	100	M20 x 1,5	132	89	27	134	M20 x 1,5
80 S/L	EST	142	114	22	114	M25 x 1,5	142	108	26	153	M25 x 1,5
90 S/L	EST	147	114	26	114	M25 x 1,5	147	108	30	153	M25 x 1,5
63 LA	ECR *	123	89	19	134	M20 x 1,5	140	108	9	153	M25 x 1,5
71 L/LA	ECR *	132	89	27	134	M20 x 1,5	149	108	17	153	M25 x 1,5
80 L/LA	ECR *	142	108	26	153	M25 x 1,5	143	108	26	153	M25 x 1,5
90 L/LA/LX	ECR *	147	108	30	153	M25 x 1,5	147	108	30	153	M25 x 1,5

* с корпусами конденсаторов

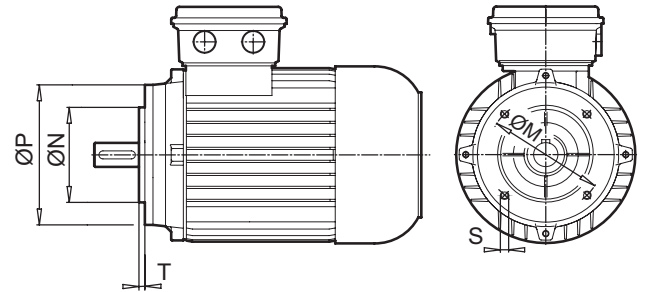


B5, B14

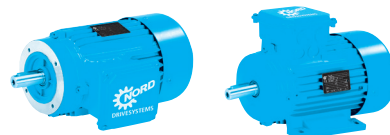
B5



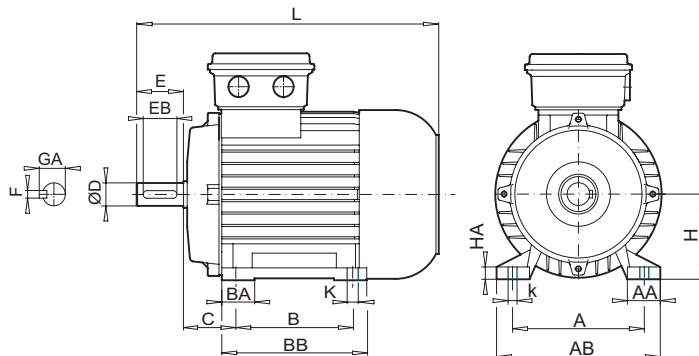
B14



Тип		B5, B14					
		[mm]					
		LA	M	N	P	S	T
63	B14	-	75	60	90	M5 x 8	2,5
	B14	-	85	70	105	M6 x 16	2,5
	B14	-	100	80	120	M6 x 12	3,0
	B5	10	115	95	140	9	3,0
71	B14	-	85	70	105	M6 x 13	2,5
	B14	-	100	80	120	M6 x 15	3,0
	B14	-	115	95	140	M8 x 16	3,0
	B5	10	130	110	160	9	3,5
80	B14	-	100	80	120	M6 x 12	3,0
	B14	-	115	95	140	M8 x 16	3,0
	B14	-	130	110	160	M8 x 16	3,5
	B5	11	165	130	200	11	3,5
90	B14	-	100	80	120	M6 x 14	3,0
	B14	-	115	95	140	M8 x 15	3,0
	B14	-	130	110	160	M8 x 16	3,0
	B5	11	165	130	200	11	3,5
100	B14	-	100	80	120	M6 x 14	3,0
	B14	-	115	95	140	M8 x 14	3,0
	B14	-	130	110	160	M8 x 16	3,5
	B14	-	165	130	200	M10 x 16	3,5
	B5	15	215	180	250	13	4,0
112	B14	-	115	95	140	M8 x 16	3,0
	B14	-	130	110	160	M8 x 12	3,5
	B14	-	165	130	200	M10 x 17	4,0
	B5	15	215	180	250	13	4,0
132	B14	-	130	110	160	M8 x 12	3,5
	B14	-	165	130	200	M10 x 18	4,0
	B5	20	265	230	300	14	4,0
160	B14	-	165	130	200	M10 x 20	3,5
180 .X	B5	20	265	230	300	13,5	4,0
	B5	14	300	250	350	17,5	5,0
180	B5	14	300	250	350	17,5	5,0
200	B5	14	350	300	400	17,5	5,0
225	B5	20	400	350	450	17,5	5,0



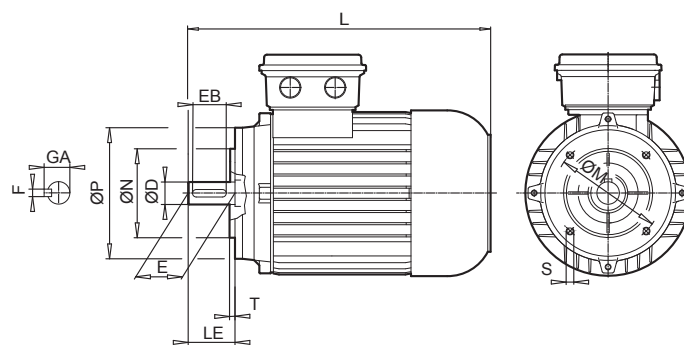
B3



IE3 \triangle PE Premium Efficiency

Тип B3	IE3	NEMA	[mm]																
			A	AA	AB	B	BA	BB	HA	k	K	C	H	L	D ⁰ _{-0,013}	E	EB	F	GA
71	SP/LP	56	123,95	36,5	148	76,2	19,5	94	12	13,7	8,7	69,9	88,9	280	15,875	47,6	42,9	4,78	17,9
80	SP/LP	56	123,95	32,0	154	76,2	26,5	102	14	17,5	8,7	69,9	88,9	292	15,875	47,6	42,9	4,78	17,9
		143 T	139,70	39,5	170	101,6	38	127	14,5	17,5	8,7	37,2	88,9	294	22,225	57,2	46,1	4,78	24,4
90	SP/LP	145 T	139,70	43,0	175	127,0	35	157	15	17,5	8,7	57,2	88,9	334	22,225	57,2	46,1	4,78	24,4
100 100	LP AP	182 T	190,50	52,5	223	114,3	68	173	15	15	10,3	69,9	114,3	377	28,575	69,9	57,2	6,35	31,4
		184 T	190,50	52,5	223	139,7	68	173	15	15	10,3	69,9	114,3	377	28,575	69,9	57,2	6,35	31,4
112	MP	184 T	190,50	45,5	229	139,7	33	170	17	20,7	10,3	69,9	114,3	417	28,575	69,9	57,2	6,35	31,4
132 132	SP MP	215 T	215,90	58,5	260	177,8	37	218	17,5	20,7	10,3	88,9	133,4	497	34,925	85,7	77,8	7,92	38,4

B14



Тип B14	IE3	NEMA	[mm]											
			M	N ⁰ _{-0,076}	P	S	T	L	LE	D ⁰ _{-0,013}	E	EB	F	GA
63	SP/LP	56 C	149,3	114,3	165	3/8 - 16	4,1	244	52,3	15,875	47,6	42,9	4,78	17,9
71	SP/LP	56 C	149,3	114,3	165	3/8 - 16	4,1	267	52,3	15,875	47,6	42,9	4,78	17,9
80	SP/LP	56 C	149,3	114,3	165	3/8 - 16	4,1	292	52,3	15,875	47,6	42,9	4,78	17,9
		143 TC	149,3	114,3	165	3/8 - 16	4,1	294	53,8	22,225	57,2	46,1	4,78	24,4
90	SP/LP	145 TC	149,3	114,3	165	3/8 - 16	4,1	334	53,8	22,225	57,2	46,1	4,78	24,4
100 100	LP AP	182 TC	184,2	215,9	229	1/2 - 13	6,4	377	66,5	28,575	69,9	57,2	6,35	31,4
		184 TC	184,2	215,9	229	1/2 - 13	6,4	377	66,5	28,575	69,9	57,2	6,35	31,4
112	MP	184 TC	184,2	215,9	229	1/2 - 13	6,4	417	66,5	28,575	69,9	57,2	6,35	31,4
132 132	SP MP	213 TC	184,2	215,9	229	1/2 - 13	6,4	497	79,2	34,925	85,7	77,8	7,92	38,4
		215 TC	184,2	215,9	229	1/2 - 13	6,4	497	79,2	34,925	85,7	77,8	7,92	38,4
160 160	SP/MP LP	254 TC	184,2	215,9	254	1/2 - 13	6,4	587	95,3	41,275	101,6	79,4	9,53	45,5
		256 TC	184,2	215,9	254	1/2 - 13	6,4	631	95,3	41,275	101,6	79,4	9,53	45,5

G1000 Мотор-редукторы Unicase

- Соосные мотор-редукторы NORDBLOC.1
- Соосные мотор-редукторы
- Мотор-редукторы цилиндрические с параллельными валами
- Цилиндро-конические мотор-редукторы
- Цилиндро-червячные мотор-редукторы

G4014 Мотор-редукторы с преобразователями частоты

- Соосные мотор-редукторы NORDBLOC.1
- Соосные мотор-редукторы
- Мотор-редукторы цилиндрические с параллельными валами
- Цилиндро-конические мотор-редукторы
- Цилиндро-червячные мотор-редукторы

G1050 Индустриальные редукторы MaxxDrive

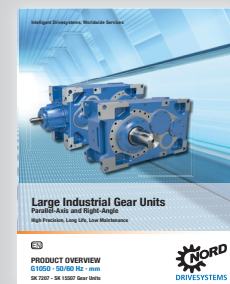
- Цилиндрические редукторы
- Конические редукторы

G1035 Червячные редукторы типа UNIVERSAL

- SI и SMI

F3018 Преобразователи частоты SK180E

F3020 Преобразователи частоты SK200E



NORD DRIVESYSTEMS Group

Штаб-квартира и технологический центр
в г. Баргтехайде под Гамбургом

Инновационные приводные решения
для более чем 100 отраслей промышленности

Механическое оборудование

Плоские, цилиндрические, конические и червячные редукторы

Электрическое оборудование

Двигатели IE2/IE3/IE4

Электронные компоненты

Преобразователи частоты для централизованных и децентрализованных систем, пусковые устройства двигателей, распределители

7 заводов, оснащенных по последнему слову техники,
на которых выпускаются все компоненты входного оборудования

Дочерние предприятия и торговые партнеры в 98 странах на 5 континентах

производят доставку, монтаж, услуги технических и сервисных специалистов.

Более 4 000 специалистов в разных странах


разрабатывают технические решения с учетом конкретных потребностей заказчика.

www.nord.com/locator

DE Getriebebau NORD GmbH & Co. KG, Getriebebau-Nord-Str. 1, D-22941 Bargteheide
Тел. +49 (0) 45 32 / 289 - 0 , Факс +49 (0) 45 32 / 289 - 2253, info@nord.com

RU ООО «НОРД Приводы», Россия, 196084, Санкт-Петербург,
ул. Воздухоплавательная, дом 19
тел./факс (812) 449-12-68, тел. (812) 449-12-69, e-mail. info@nord-ru.com

Member of the NORD DRIVESYSTEMS Group


DRIVESYSTEMS