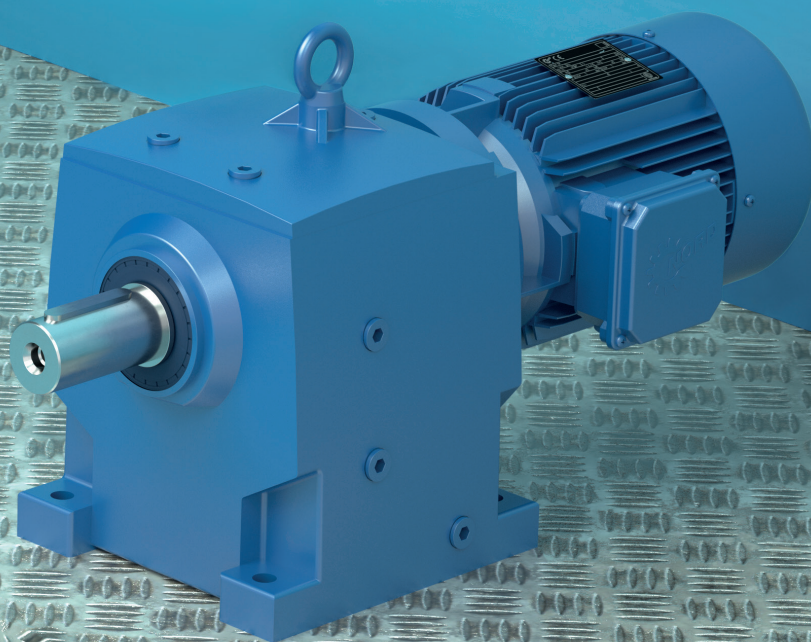


Intelligent Drivesystems, Worldwide Services




DE EN FR

# PL1010

Ersatzteilkatalog Stirnradgetriebe

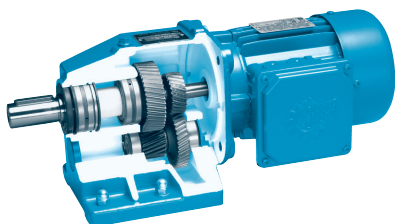
Spare parts catalogue Helical Gear Units

Catalogue de pièces de rechange des réducteurs à engrenages cylindriques

  
**DRIVESYSTEMS**



## Allgemeine Ersatzteile General parts list Vues éclatées et nomenclature



Stirnradgetriebe  
Helical Gear Units  
Réducteurs à engrenages cylindriques

SK 11E - SK 51E .....	4 - 5
SK 02 - SK 52 .....	6 - 7
SK 62 - SK 102 .....	8 - 9
SK 63 - SK 103 .....	10 - 11
SK 12/02 - SK 52/12 .....	12 - 13
SK 63/22 - SK 103/52 .....	12 - 13
SK 63/23 - SK 103/53 .....	12 - 13
SK 03 - SK 53 .....	14 - 15
Bestellangaben .....	16 - 17
Order details	
Informations de commande	

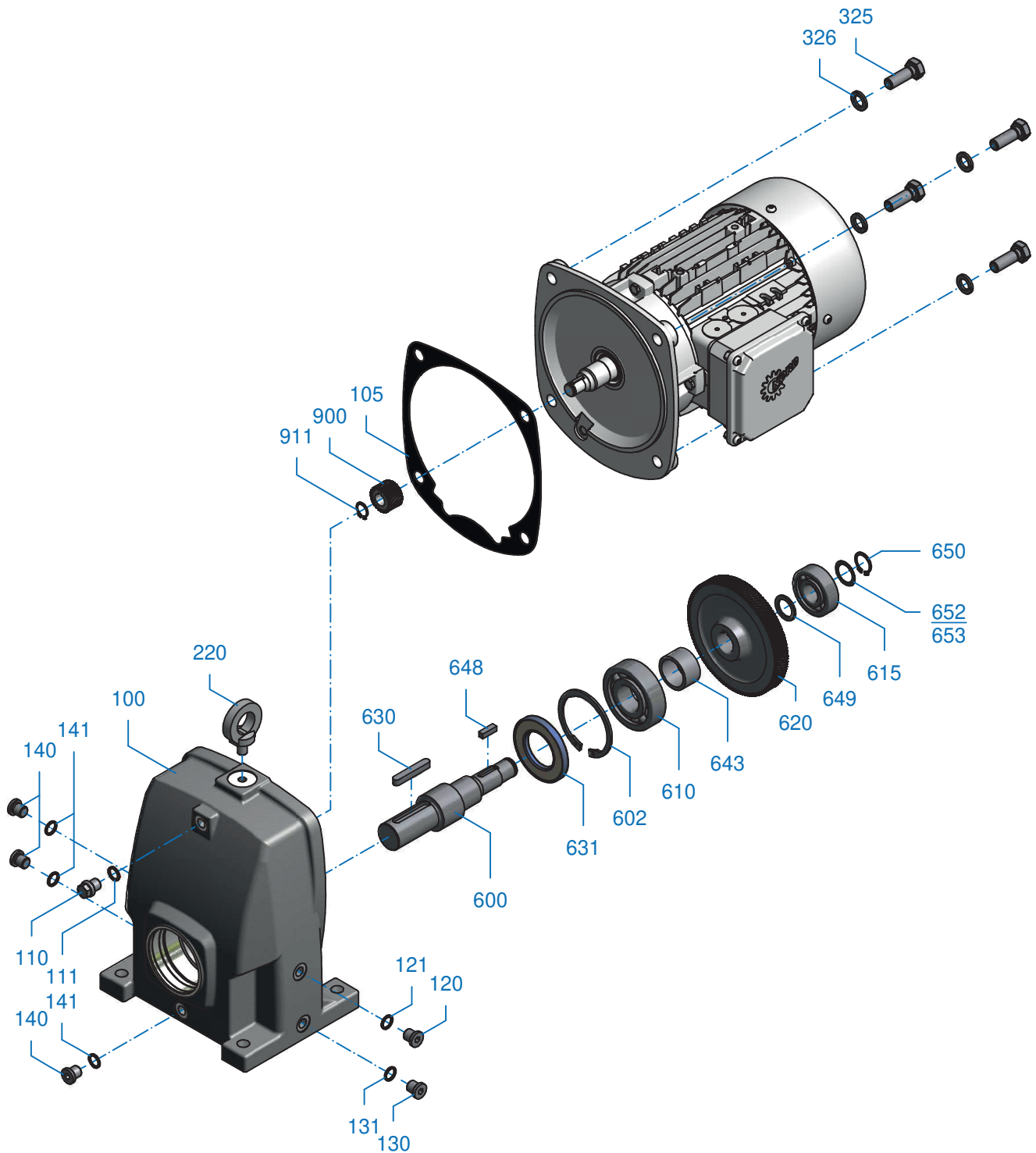


# SK 11E - SK 51E

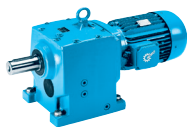


## Stirnradgetriebe Helical Gear Unit Reducteurs à engrenages cylindriques

EB 508 9010 - E2







DE

100	Gehäuse
105	Dichtung
110	Schraube
111	Dichtung
120	Schraube
121	Dichtung
130	Schraube
131	Dichtung
140	Schraube
141	Dichtung
220	Schraube
325	Schraube
326	Federring
600	Abtriebswelle
602	Sicherungsring
610	Wälzlager
615	Wälzlager
620	Abtriebsrad
630	Passfeder
631	Wellendichtring
643	Buchse
648	Passfeder
649	Buchse
650	Sicherungsring
652	Passscheibe
653	Passscheibe
900	Antriebsritzel
911	Sicherungsring

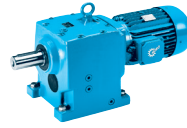
EN

100	Housing
105	Seal
110	Screw
111	Seal
120	Screw
121	Seal
130	Screw
131	Seal
140	Screw
141	Seal
220	Screw
325	Screw
326	Lock washer
600	Output shaft
602	Circlip
610	Roller bearing
615	Roller bearing
620	Output gear
630	Key
631	Radial shaft seal
643	Socket
648	Key
649	Socket
650	Circlip
652	Shim
653	Shim
900	Driving pinion
911	Circlip

FR

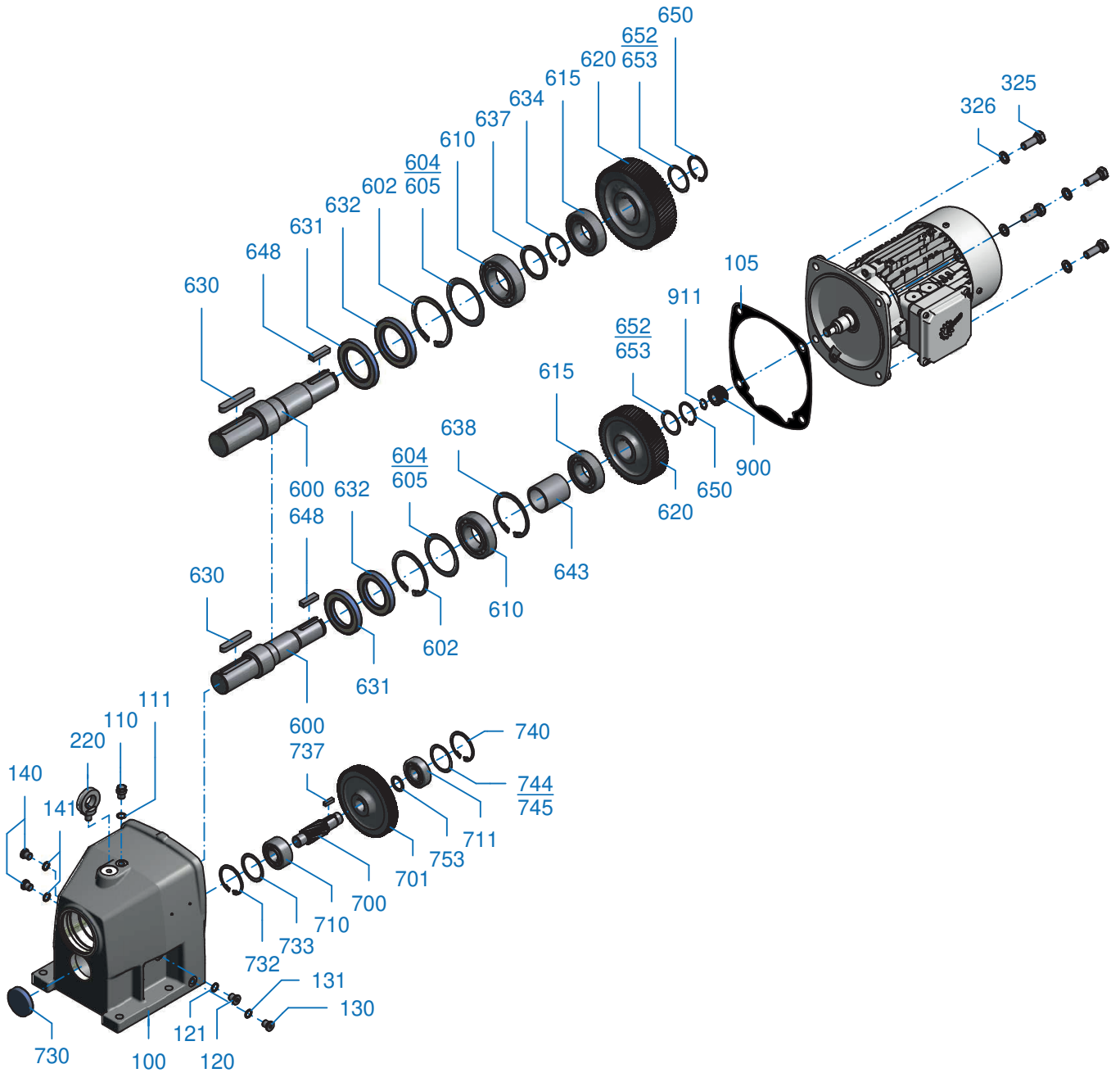
100	Boîtier
105	Bague d'étanchéité
110	Vis
111	Bague d'étanchéité
120	Vis
121	Bague d'étanchéité
130	Vis
131	Bague d'étanchéité
140	Vis
141	Bague d'étanchéité
220	Vis
325	Vis
326	Rondelle élastique
600	Arbre de sortie
602	Circlip
610	Roulement
615	Roulement
620	Roue de sortie
630	Clavette
631	Bague d'étanchéité de l'arbre
643	Douille
648	Clavette
649	Douille
650	Circlip
652	Rondelle d'ajustage
653	Rondelle d'ajustage
900	Pignon d'entrée
911	Circlip

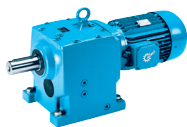
# SK 02 - SK 52



## Stirnradgetriebe Helical Gear Unit Reducteurs à engrenages cylindriques

EB 508 9002 - E2




**DE**

100	Gehäuse
105	Dichtung
110	Schraube
111	Dichtung
120	Schraube
121	Dichtung
130	Schraube
131	Dichtung
140	Schraube
141	Dichtung
220	Schraube
325	Schraube
326	Federring
600	Abtriebswelle
602	Sicherungsring
604	Passscheibe
605	Passscheibe
610	Wälzlager
615	Wälzlager
620	Abtriebsrad
630	Passfeder
631	Wellendichtring
632	Wellendichtring
634	Sicherungsring
637	Stützscheibe
638	Sicherungsring
643	Buchse
648	Passfeder
650	Sicherungsring
652	Passscheibe
653	Passscheibe
700	Ritzelwelle
701	Antriebsrad
710	Wälzlager
711	Wälzlager
730	Verschlusskappe
732	Sicherungsring
733	Stützscheibe
737	Passfeder
740	Sicherungsring
744	Passscheibe
745	Passscheibe
753	Buchse
900	Antriebsritzel
911	Sicherungsring

**EN**

100	Housing
105	Seal
110	Screw
111	Seal
120	Screw
121	Seal
130	Screw
131	Seal
140	Screw
141	Seal
220	Screw
325	Screw
326	Lock washer
600	Output shaft
602	Circlip
604	Shim
605	Shim
610	Roller bearing
615	Roller bearing
620	Output gear
630	Key
631	Radial shaft seal
632	Radial shaft seal
634	Circlip
637	Supporting disc
638	Radial shaft seal
643	Socket
648	Key
650	Circlip
652	Shim
653	Shim
700	Pinion shaft
701	Drive gear
710	Roller bearing
711	Roller bearing
730	Sealing cap
732	Circlip
733	Supporting disc
737	Key
740	Circlip
744	Shim
745	Shim
753	Socket
900	Driving pinion
911	Circlip

**FR**

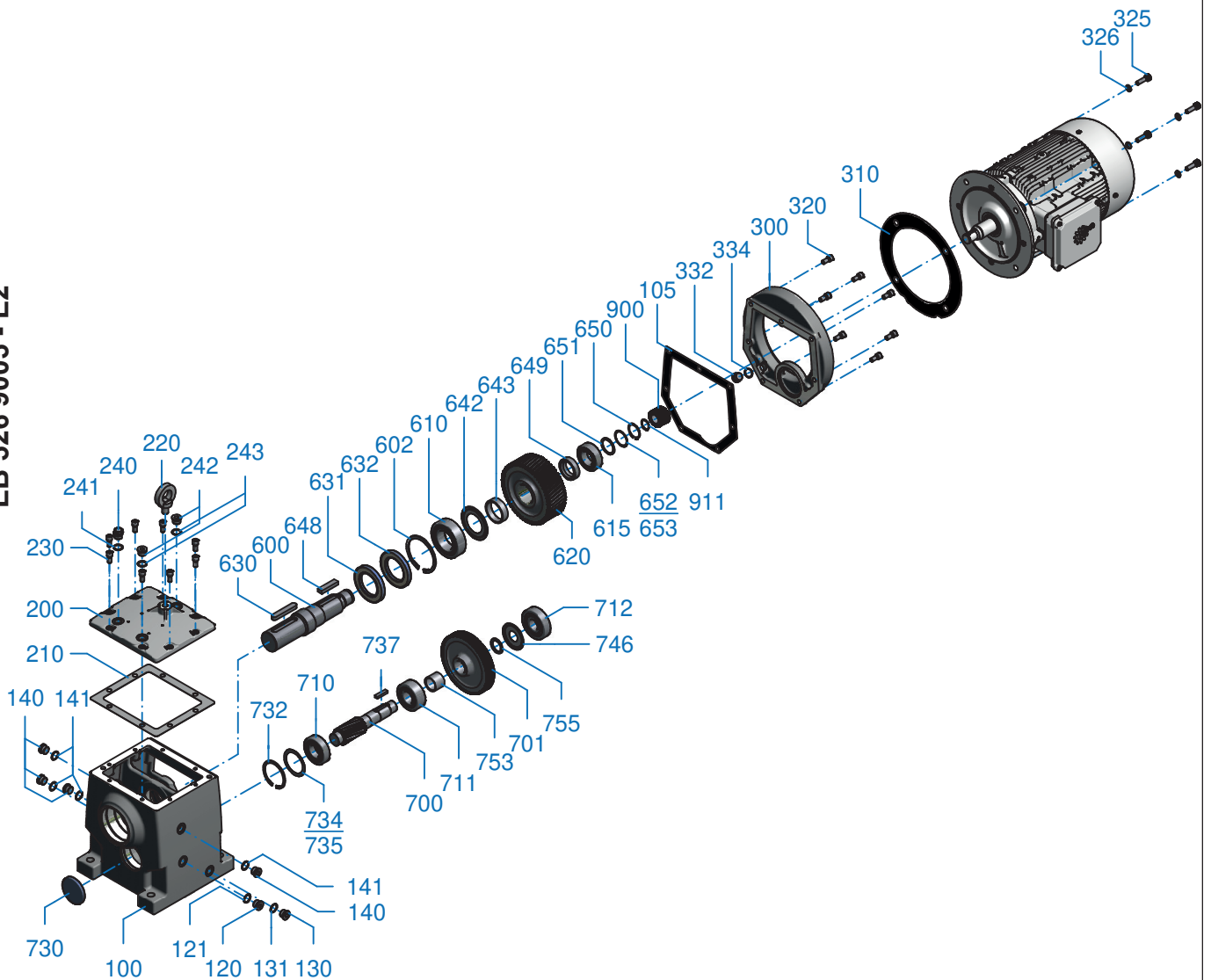
100	Boîtier
105	Bague d'étanchéité
110	Vis
111	Bague d'étanchéité
120	Vis
121	Bague d'étanchéité
130	Vis
131	Bague d'étanchéité
140	Vis
141	Bague d'étanchéité
220	Vis
325	Vis
326	Rondelle élastique
600	Arbre de sortie
602	Circlip
604	Rondelle d'ajustage
605	Rondelle d'ajustage
610	Roulement
615	Roulement
620	Roue de sortie
630	Clavette
631	Bague d'étanchéité de l'arbre
632	Bague d'étanchéité de l'arbre
634	Circlip
637	Rondelle d'appui
638	Bague d'étanchéité de l'arbre
643	Douille
648	Clavette
650	Circlip
652	Rondelle d'ajustage
653	Rondelle d'ajustage
700	Arbre de pignon
701	Roue d'entrée
710	Roulement
711	Roulement
730	Bouchon
732	Circlip
733	Rondelle d'appui
737	Clavette
740	Circlip
744	Rondelle d'ajustage
745	Rondelle d'ajustage
753	Douille
900	Pignon d'entrée
911	Circlip

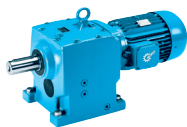




Stirnradgetriebe  
Helical Gear Unit  
Reducteurs à engrenages cylindriques

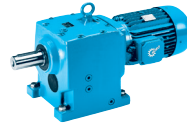
EB 526 9005 - E2



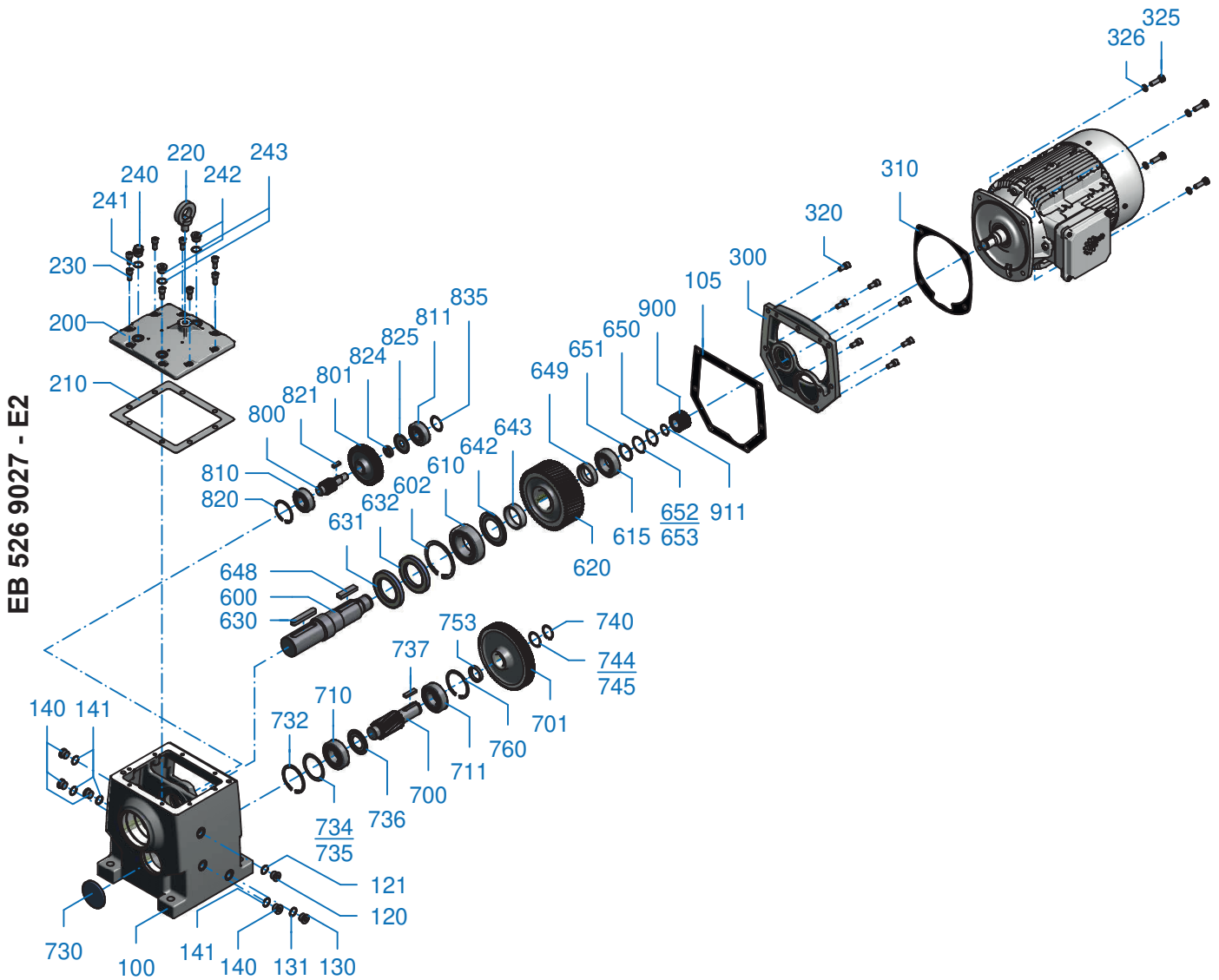


DE		EN		FR	
100	Gehäuse	100	Housing	100	Boîtier
105	Dichtung	105	Seal	105	Bague d'étanchéité
120	Schraube	120	Screw	120	Vis
121	Dichtung	121	Seal	121	Bague d'étanchéité
130	Schraube	130	Screw	130	Vis
131	Dichtung	131	Seal	131	Bague d'étanchéité
140	Schraube	140	Screw	140	Vis
141	Dichtung	141	Seal	141	Bague d'étanchéité
200	Gehäusedeckel	200	Housing cover	200	Couvercle du carter
210	Dichtung	210	Seal	210	Bague d'étanchéité
220	Schraube	220	Screw	220	Vis
230	Schraube	230	Screw	230	Vis
240	Schraube	240	Screw	240	Vis
241	Dichtung	241	Seal	241	Bague d'étanchéité
242	Schraube	242	Screw	242	Vis
243	Dichtung	243	Seal	243	Bague d'étanchéité
300	Getriebedeckel	300	Gear unit cover	300	Couvercle du réducteur
310	Dichtung	310	Seal	310	Bague d'étanchéité
320	Schraube	320	Screw	320	Vis
325	Schraube	325	Screw	325	Vis
326	Federring	326	Lock washer	326	Rondelle élastique
332	Schraube	332	Screw	332	Vis
334	Dichtung	334	Seal	334	Bague d'étanchéité
600	Abtriebswelle	600	Output shaft	600	Arbre de sortie
602	Sicherungsring	602	Circlip	602	Circlip
610	Wälzlager	610	Roller bearing	610	Roulement
615	Wälzlager	615	Roller bearing	615	Roulement
620	Abtriebsrad	620	Output gear	620	Roue de sortie
630	Passfeder	630	Key	630	Clavette
631	Wellendichtring	631	Radial shaft seal	631	Bague d'étanchéité de l'arbre
632	Wellendichtring	632	Radial shaft seal	632	Bague d'étanchéité de l'arbre
642	Nilosring	642	Nilos ring	642	Bague Nilos
643	Buchse	643	Socket	643	Douille
648	Passfeder	648	Key	648	Clavette
649	Buchse	649	Socket	649	Douille
650	Sicherungsring	650	Circlip	650	Circlip
651	Stützscheibe	651	Supporting disc	651	Rondelle d'appui
652	Passscheibe	652	Shim	652	Rondelle d'ajustage
653	Passscheibe	653	Shim	653	Rondelle d'ajustage
700	Ritzelwelle	700	Pinion shaft	700	Arbre de pignon
701	Antriebsrad	701	Drive gear	701	Roue d'entrée
710	Wälzlager	710	Roller bearing	710	Roulement
711	Wälzlager	711	Roller bearing	711	Roulement
712	Wälzlager	712	Roller bearing	712	Roulement
730	Verschlusskappe	730	Sealing cap	730	Bouchon
732	Sicherungsring	732	Circlip	732	Circlip
734	Passscheibe	734	Shim	734	Rondelle d'ajustage
735	Passscheibe	735	Shim	735	Rondelle d'ajustage
737	Passfeder	737	Key	737	Clavette
746	Nilosring	746	Nilos ring	746	Bague Nilos
753	Buchse	753	Socket	753	Douille
755	Buchse	755	Socket	755	Douille
900	Antriebsritzel	900	Driving pinion	900	Pignon d'entrée
911	Sicherungsring	911	Circlip	911	Circlip

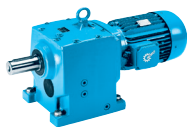
# SK 63 - SK 103



## Stirnradgetriebe Helical Gear Unit Reducteurs à engrenages cylindriques






**DE**

100	Gehäuse
105	Dichtung
120	Schraube
121	Dichtung
130	Schraube
131	Dichtung
140	Schraube
141	Dichtung
200	Gehäusedeckel
210	Dichtung
220	Schraube
230	Schraube
240	Schraube
241	Dichtung
242	Schraube
243	Dichtung
300	Getriebedeckel
310	Dichtung
320	Schraube
325	Schraube
326	Federring
600	Abtriebswelle
602	Sicherungsring
610	Wälzlager
615	Wälzlager
620	Abtriebsrad
630	Passfeder
631	Wellendichtring
632	Wellendichtring
642	Nilosring
643	Buchse
648	Passfeder
649	Buchse
650	Sicherungsring
651	Stützscheibe
652	Passscheibe
653	Passscheibe
700	Ritzelwelle
701	Antriebsrad
710	Wälzlager
711	Wälzlager
730	Verschlusskappe
732	Sicherungsring
734	Passscheibe
735	Passscheibe
736	Nilosring
737	Passfeder
740	Sicherungsring
744	Passscheibe
745	Passscheibe
753	Buchse
760	Sicherungsring
800	Ritzelwelle
801	Antriebsrad
810	Wälzlager
811	Wälzlager
820	Sicherungsring
821	Passfeder
824	Buchse
825	Nilosring
835	Passscheibe
900	Antriebsritzel
911	Sicherungsring

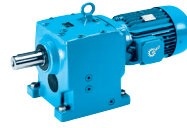
**EN**

100	Housing
105	Seal
120	Screw
121	Seal
130	Screw
131	Seal
140	Screw
141	Seal
200	Housing cover
210	Seal
220	Screw
230	Screw
240	Screw
241	Seal
242	Screw
243	Seal
300	Gear unit cover
310	Seal
320	Screw
325	Screw
326	Lock washer
600	Output shaft
602	Circlip
610	Roller bearing
615	Roller bearing
620	Output gear
630	Key
631	Radial shaft seal
632	Radial shaft seal
642	Nilos ring
643	Socket
648	Key
649	Socket
650	Circlip
651	Supporting disc
652	Shim
653	Shim
700	Pinion shaft
701	Drive gear
710	Roller bearing
711	Roller bearing
730	Sealing cap
732	Circlip
734	Shim
735	Shim
736	Nilos ring
737	Key
740	Circlip
744	Shim
745	Shim
753	Socket
760	Circlip
800	Pinion shaft
801	Drive gear
810	Roller bearing
811	Roller bearing
820	Circlip
821	Key
824	Socket
825	Nilos ring
835	Shim
900	Driving pinion
911	Circlip

**FR**

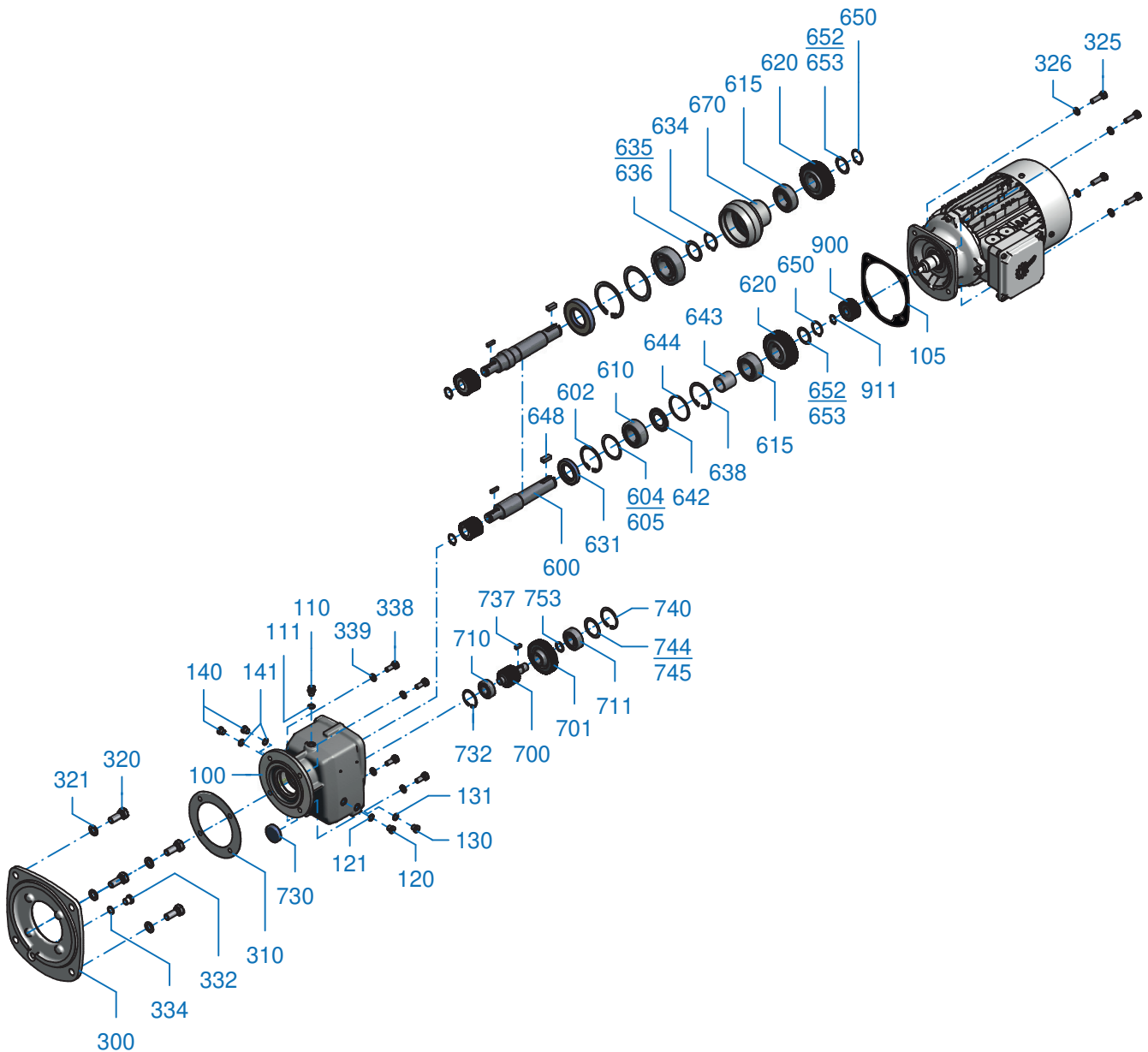
100	Boîtier
105	Bague d'étanchéité
120	Vis
121	Bague d'étanchéité
130	Vis
131	Bague d'étanchéité
140	Vis
141	Bague d'étanchéité
200	Couvercle du carter
210	Bague d'étanchéité
220	Vis
230	Vis
240	Vis
241	Bague d'étanchéité
242	Vis
243	Bague d'étanchéité
300	Couvercle du réducteur
310	Bague d'étanchéité
320	Vis
325	Vis
326	Rondelle élastique
600	Arbre de sortie
602	Circlip
610	Roulement
615	Roulement
620	Roue de sortie
630	Clavette
631	Bague d'étanchéité de l'arbre
632	Bague d'étanchéité de l'arbre
642	Bague Nilos
643	Douille
648	Clavette
649	Douille
650	Circlip
651	Rondelle d'appui
652	Rondelle d'ajustage
653	Rondelle d'ajustage
700	Arbre de pignon
701	Roue d'entrée
710	Roulement
711	Roulement
730	Bouchon
732	Circlip
734	Rondelle d'ajustage
735	Rondelle d'ajustage
736	Bague Nilos
737	Clavette
740	Circlip
744	Rondelle d'ajustage
745	Rondelle d'ajustage
753	Douille
760	Circlip
800	Arbre de pignon
801	Roue d'entrée
810	Roulement
811	Roulement
820	Circlip
821	Clavette
824	Douille
825	Bague Nilos
835	Rondelle d'ajustage
900	Pignon d'entrée
911	Circlip

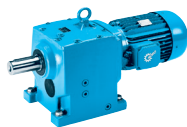
**SK 12/02 - SK 52/12**  
**SK 63/22 - SK 103/52**  
**SK 63/23 - SK 103/53**



**Doppelgetriebe für Stirnradgetriebe**  
**Double Gear Unit for Helical Gear Unit**  
**Réducteur double pour engrenages cylindriques**

EB 506 9014 - E5




**DE**

100	Gehäuse
105	Dichtung
110	Schraube
111	Dichtung
120	Schraube
121	Dichtung
130	Schraube
131	Dichtung
140	Schraube
141	Dichtung
300	Getriebedeckel
310	Deckeldichtung
320	Schraube
321	Federring
325	Schraube
326	Federring
332	Schraube
334	Dichtung
338	Schraube
339	Federring
600	Abtriebswelle
602	Sicherungsring
604	Passscheibe
605	Passscheibe
610	Wälzlager
615	Wälzlager
620	Abtriebsrad
631	Wellendichtring
634	Sicherungsring
635	Passscheibe
636	Passscheibe
638	Sicherungsring
642	Nilosring
643	Buchse
644	Buchse
648	Passfeder
650	Sicherungsring
652	Passscheibe
653	Passscheibe
670	Lagerbuchse
700	Ritzelwelle
701	Antriebsrad
710	Wälzlager
711	Wälzlager
730	Verschlusskappe
732	Sicherungsring
737	Passfeder
740	Sicherungsring
744	Passscheibe
745	Passscheibe
753	Buchse
900	Antriebsritzel
911	Sicherungsring

**EN**

100	Housing
105	Seal
110	Screw
111	Seal
120	Screw
121	Seal
130	Screw
131	Seal
140	Screw
141	Seal
300	Gear unit cover
310	Seal
320	Screw
321	Lock washer
325	Screw
326	Lock washer
332	Screw
334	Seal
338	Screw
339	Lock washer
600	Output shaft
602	Circlip
604	Shim
605	Shim
610	Roller bearing
615	Roller bearing
620	Output gear
631	Radial shaft seal
634	Circlip
635	Shim
636	Shim
638	Circlip
642	Nilos ring
643	Socket
644	Washer
648	Key
650	Circlip
652	Shim
653	Shim
670	Roller bearing bush
700	Pinion shaft
701	Drive gear
710	Roller bearing
711	Roller bearing
730	Sealing cap
732	Circlip
737	Key
740	Circlip
744	Shim
745	Shim
753	Socket
900	Driving pinion
911	Circlip

**FR**

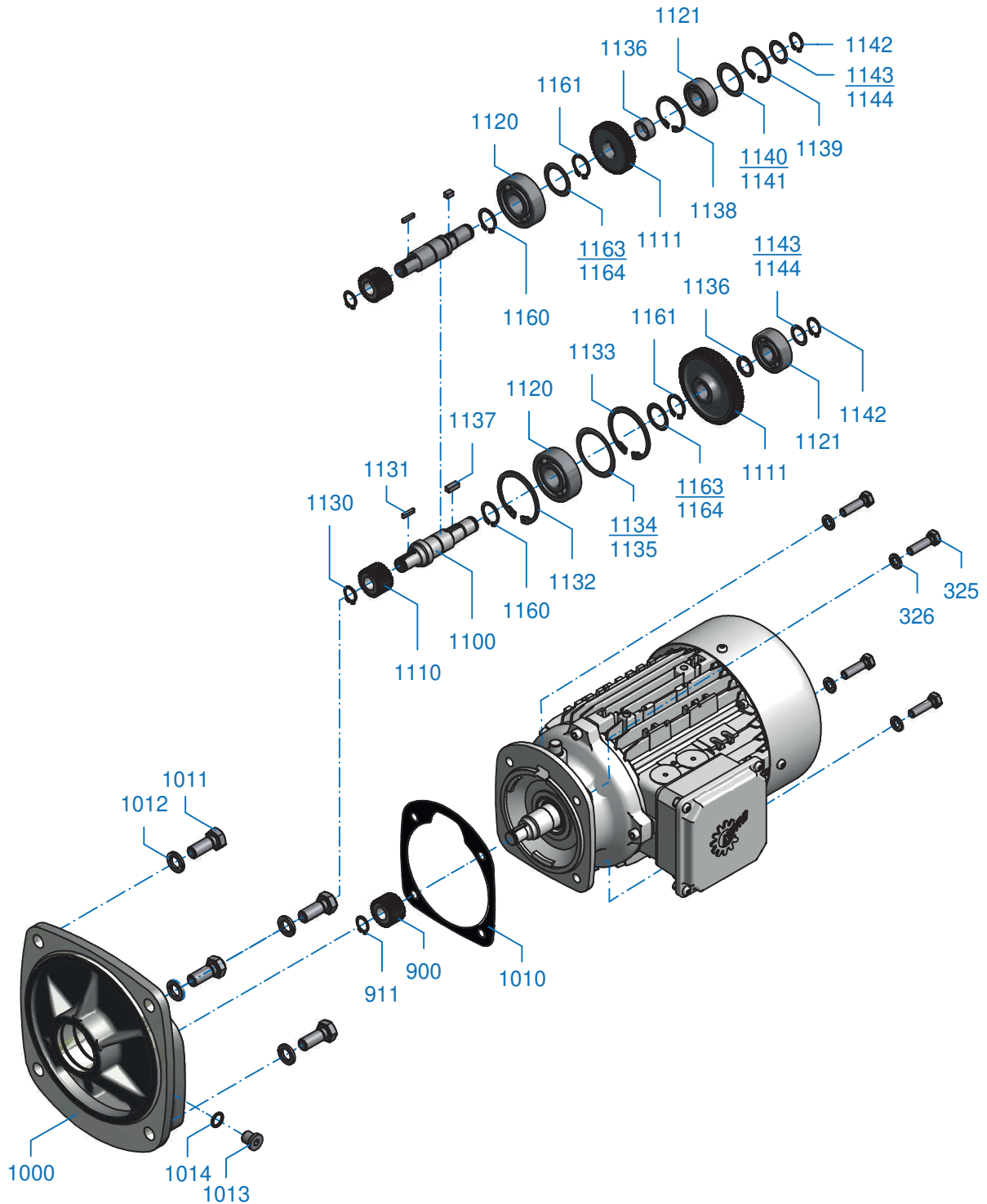
100	Carter à bride
105	Bague d'étanchéité
110	Vis
111	Bague d'étanchéité
120	Vis
121	Bague d'étanchéité
130	Vis
131	Bague d'étanchéité
140	Vis
141	Bague d'étanchéité
300	Couvercle du réducteur
310	Bague d'étanchéité
320	Vis
321	Rondelle élastique
325	Vis
326	Rondelle élastique
332	Vis
334	Bague d'étanchéité
338	Vis
339	Rondelle élastique
600	Arbre de sortie
602	Circlip
604	Rondelle d'ajustage
605	Rondelle d'ajustage
610	Roulement
615	Roulement
620	Roue de sortie
631	Bague d'étanchéité de l'arbre
634	Circlip
635	Rondelle d'ajustage
636	Rondelle d'ajustage
638	Circlip
642	Bague Nilos
643	Douille
644	Rondelle
648	Clavette
650	Circlip
652	Rondelle d'ajustage
653	Rondelle d'ajustage
670	Douille de Roulement
700	Arbre de pignon
701	Roue d'entrée
710	Roulement
711	Roulement
730	Bouchon
732	Circlip
737	Clavette
740	Circlip
744	Rondelle d'ajustage
745	Rondelle d'ajustage
753	Douille
900	Pignon d'entrée
911	Circlip

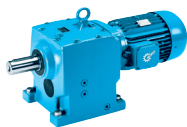




**Anbaugehäuse für Stirnradgetriebe**  
**Add-on housing for Helical Gear Unit**  
**Carter troisième train pour réducteurs à engrenages cylindriques**

EB 508 9006 - E4





**DE**

325 Schraube  
 326 Federring  
 900 Antriebsritzel  
 911 Sicherungsring  
 1000 Anbaugehäuse  
 1010 Motordichtung  
 1011 Schraube  
 1012 Federring  
 1013 Schraube  
 1014 Dichtring  
 1100 Zwischenwelle  
 1110 Antriebsritzel  
 1111 Antriebsrad  
 1120 Wälzlager  
 1121 Wälzlager  
 1130 Sicherungsring  
 1131 Passfeder  
 1132 Sicherungsring  
 1133 Sicherungsring  
 1134 Passscheibe  
 1135 Passscheibe  
 1136 Buchse  
 1137 Passfeder  
 1138 Sicherungsring  
 1139 Sicherungsring  
 1140 Passscheibe  
 1141 Passscheibe  
 1142 Sicherungsring  
 1143 Passscheibe  
 1144 Passscheibe  
 1160 Sicherungsring  
 1161 Sicherungsring  
 1163 Passscheibe  
 1164 Passscheibe

**EN**

325 Screw  
 326 Lock washer  
 900 Driving pinion  
 911 Circlip  
 1000 Add-on housing  
 1010 Seal  
 1011 Screw  
 1012 Lock washer  
 1013 Screw  
 1014 Seal  
 1100 Intermediate shaft  
 1110 Driving pinion  
 1111 Drive gear  
 1120 Roller bearing  
 1121 Roller bearing  
 1130 Circlip  
 1131 Key  
 1132 Circlip  
 1133 Circlip  
 1134 Shim  
 1135 Shim  
 1136 Socket  
 1137 Key  
 1138 Circlip  
 1139 Circlip  
 1140 Shim  
 1141 Shim  
 1142 Circlip  
 1143 Shim  
 1144 Shim  
 1160 Circlip  
 1161 Circlip  
 1163 Shim  
 1164 Shim

**FR**

325 Vis  
 326 Rondelle élastique  
 900 Pignon d'entrée  
 911 Circlip  
 1000 Carter  
 1010 Joint moteur  
 1011 Vis  
 1012 Rondelle élastique  
 1013 Vis  
 1014 Bague d'étanchéité  
 1100 Arbre de pignon  
 1110 Pignon d'entrée  
 1111 Roue d'entrée  
 1120 Roulement  
 1121 Roulement  
 1130 Circlip  
 1131 Clavette  
 1132 Circlip  
 1133 Circlip  
 1134 Rondelle d'ajustage  
 1135 Rondelle d'ajustage  
 1136 Douille  
 1137 Clavette  
 1138 Circlip  
 1139 Circlip  
 1140 Rondelle d'ajustage  
 1141 Rondelle d'ajustage  
 1142 Circlip  
 1143 Rondelle d'ajustage  
 1144 Rondelle d'ajustage  
 1160 Circlip  
 1161 Circlip  
 1163 Rondelle d'ajustage  
 1164 Rondelle d'ajustage

# Bestellangaben Order details Informations de commande



Erläuterung des Typenschildes  
Explanation of the rating plate  
Explication de la plaque signalétique



		NORD DRIVESYSTEMS Getriebebau NORD GmbH & Co. KG 22939 Bargteheide/GERMANY		085 03470 1				
Type SK		9282ASH - IEC280 - 280S/4		2				
		2	S1	3				
		2010		4				
No.		200537905 - 100 12596508		5				
M2	12971	Nm	6	i	26,89	9	M3	10
P1	75	kW	7	n2	52	11	min <sup>-1</sup>	
	1277	kg	8		CLP PG 220 / 55L	12		
		1234567890		13	fB	1,3	14	
www.nord.com								



**DE**

- 1 Matrix – Barcode
- 2 **NORD - Getriebetyp**
- 3 Betriebsart
- 4 Herstellungsjahr
- 5 **Fabrikationsnummer**
- 6 Nenndrehmoment der Getriebeabtriebswelle
- 7 Antriebsleistung
- 8 Gewicht entsprechend Auftragsausführung
- 9 Gesamte Getriebeübersetzung
- 10 Einbaulage
- 11 Nenndrehzahl der Getriebeabtriebswelle
- 12 Schmierstoffart, -viskosität und -menge
- 13 Kundenmaterialnummer
- 14 Betriebsfaktor

**EN**

- 1 Matrix – Barcode
- 2 **NORD gear unit type**
- 3 Operating mode
- 4 Year of manufacture
- 5 **Serial number**
- 6 Rated torque of gear unit output shaft
- 7 Drive power
- 8 Weight according to ordered version
- 9 Overall gear unit ratio
- 10 Installation orientation
- 11 Rated speed of gear unit output shaft
- 12 Lubricant type, viscosity and quantity
- 13 Customer's part number
- 14 Operating factor

**FR**

- 1 Code matriciel, à barres
- 2 **Type de réducteur NORD**
- 3 Mode de fonctionnement
- 4 Année de fabrication
- 5 **Numéro de série**
- 6 Couple nominal de l'arbre de sortie du réducteur
- 7 Puissance d'entraînement
- 8 Poids selon l'exécution du contrat
- 9 Rapport de réduction total
- 10 Position de montage
- 11 Vitesse de rotation nominale de l'arbre de sortie du réducteur
- 12 Type de lubrifiant, viscosité et quantité
- 13 Numéro d'article client
- 14 Facteur de service

## Ersatzteil-Bestellung / Replacement parts order / Commande de pièces de rechange:

Bezeichnung / Designation / Désignation:

Pos.-Nr. / Item No. / N° pos :



Stückzahl / Pieces / Quantité:

Getriebetyp / Gear unit type / Type de réducteur:



Fabrikationsnummer / Serial No. / Numéro de série:

# Bestellangaben Order details Informations de commande



## Kontaktdaten / Contact details / Contacts:

Firma / Company / Entreprise:



Straße / Street / Rue



Stadt / Town / Ville:

PLZ / Postcode/  
Code postal:

Telefon / Telephone / Téléphone:

Fax:

E-mail:

## Getriebebau NORD

Getriebebau-Nord-Straße 1  
D-22941 Bargteheide  
Telefon +49(0) 4532/289-0  
Telefax +49(0)4532/289-2253  
E-Mail [info@nord.com](mailto:info@nord.com)  
[www.nord.com](http://www.nord.com)

DE

Diese NORD Ersatzteilliste beinhaltet eine standardisierte Darstellung der NORD Getriebe. Um Ihnen das Finden und Nachbestellen von Ersatzteilen zu erleichtern, finden Sie am Ende der Ersatzteilliste ein Bestellformular mit wichtigen Hinweisen zur Bestimmung der richtigen Teile.

Für Rückfragen stehen wir Ihnen gerne zur Verfügung. Ihren lokalen Ansprechpartner finden Sie unter <http://locator.nord.com>.

EN

This NORD spare parts list contains a standardised depiction of NORD gear units. In order to enable you to find and re-order replacement parts more easily, you can find an order form and important information regarding the identification of the correct components at the end of this spare parts list.

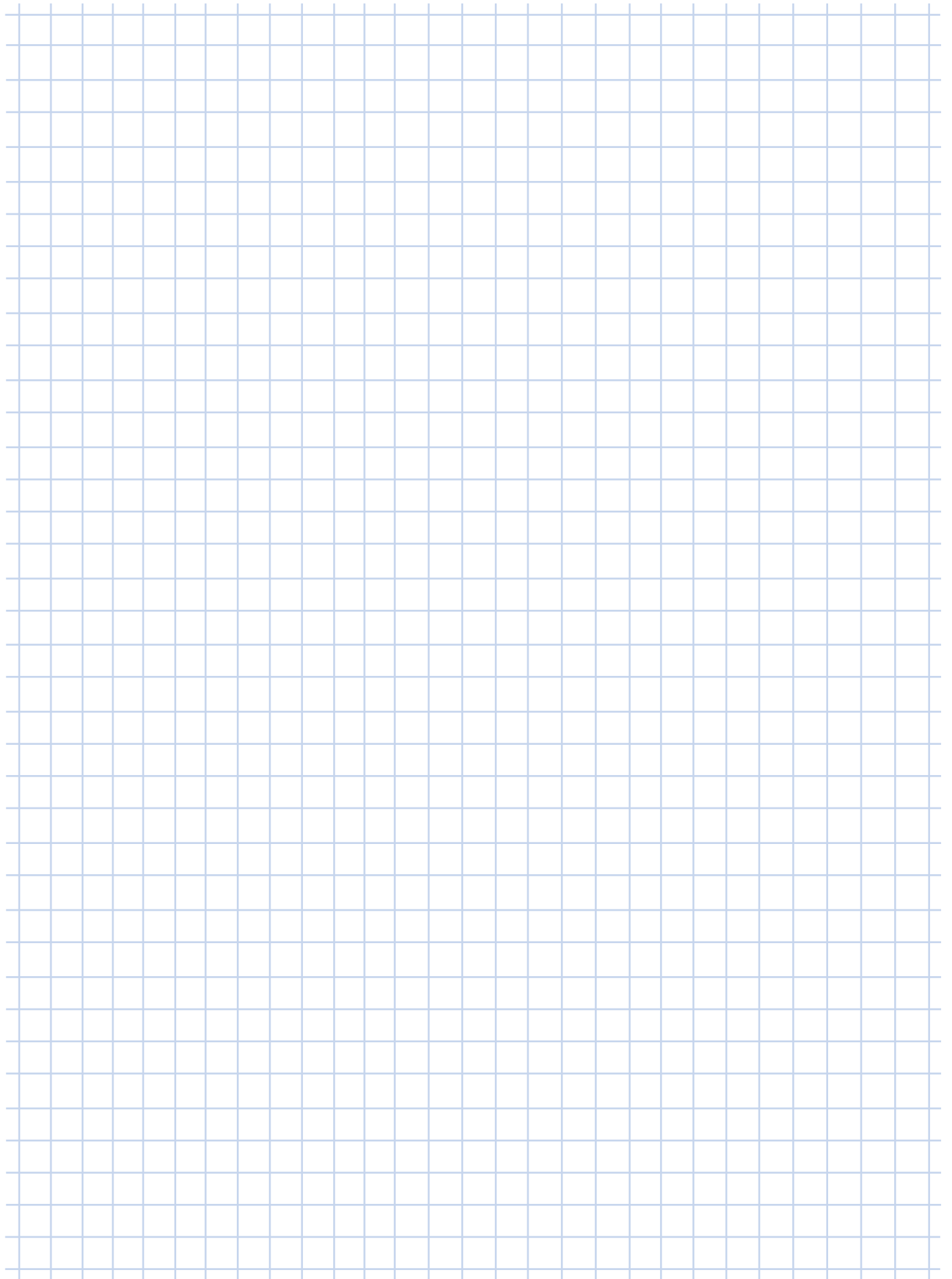
We will be glad to help you if you have any queries: You can find your local contact partner under <http://locator.nord.com>.

FR

Cette liste de pièces de rechange NORD contient une représentation standard des réducteurs NORD. Pour faciliter la recherche et la commande de pièces de rechange, un formulaire de commande se trouve à la fin de la liste des pièces de rechange et vous donne toutes les informations essentielles pour déterminer les pièces dont vous avez besoin.

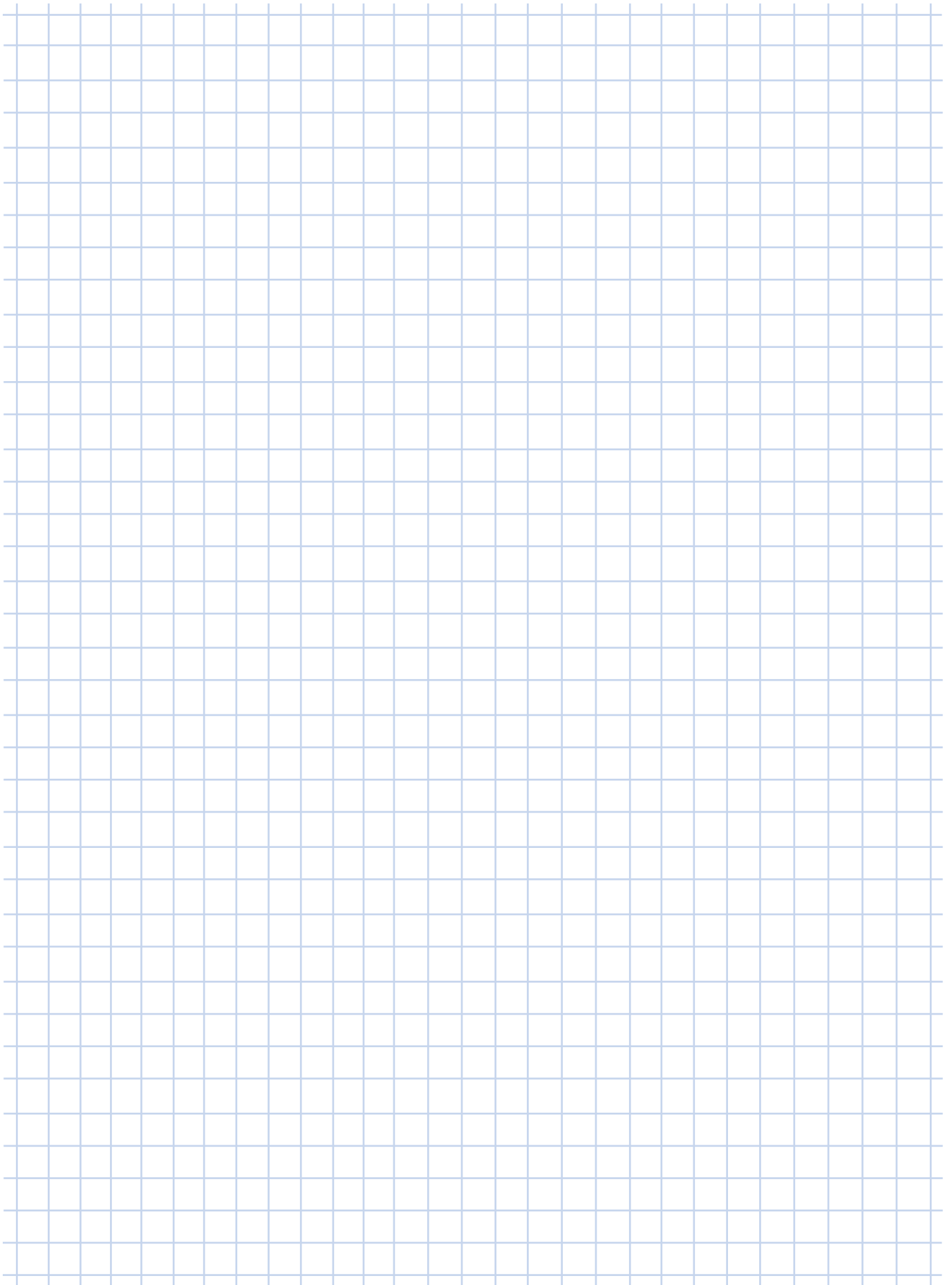
En cas de questions, n'hésitez pas à nous contacter. Pour connaître votre interlocuteur local, veuillez consulter le site <http://locator.nord.com>.

---





---



**NORD DRIVESYSTEMS® Group**

**Headquarters and Technology center**  
in Bargteheide, Germany, close to Hamburg

**Innovative drive solutions**  
for more than 100 branches of industry

**Mechanical products**  
parallell shaft, helical gear, bevel gear and worm gear units

**Electrical products**  
IE2/IE3/IE4 motors

**Electronic products**  
centralised and decentralised frequency inverters,  
motor starters and field distribution systems

**Seven state-of-the-art production plants**  
for all drive components

**Subsidiaries and distributors**  
**in 98 countries on 5 continents**  
provide local stocks, assembly, production,  
technical support and customer service

**More than 4.000 employees throughout the world**  
create customer oriented solutions

**[www.nord.com/locator](http://www.nord.com/locator)**

**Headquarters:**

Getriebebau NORD GmbH & Co. KG  
Getriebebau-Nord-Straße 1  
22941 Bargteheide, Germany  
Fon +49 (0) 4532 / 289 - 0  
Fax +49 (0) 4532 / 289 - 2253  
[info@nord.com](mailto:info@nord.com), [www.nord.com](http://www.nord.com)

Member of the NORD DRIVESYSTEMS Group

