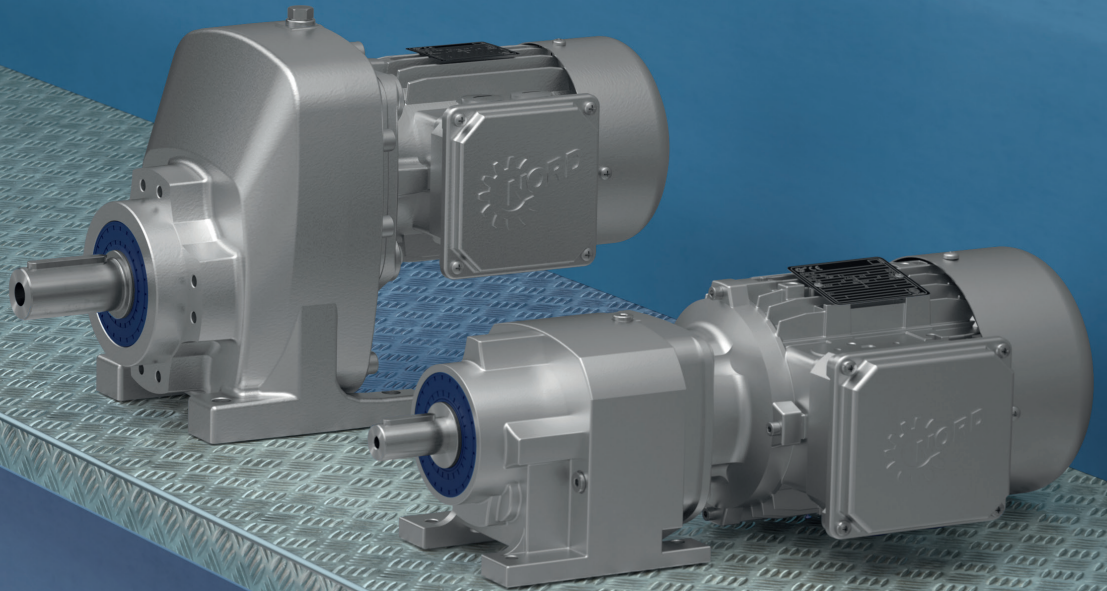


Intelligent Drivesystems, Worldwide Services



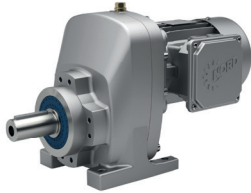
ES IT PT

# PL1011

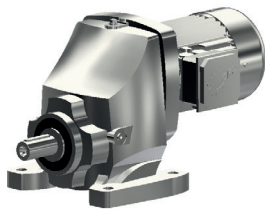
Catálogo de piezas de repuesto NORDBLOC  
Catalogo dei pezzi di ricambio NORDBLOC  
Catálogo de peças sobresselentes NORDBLOC



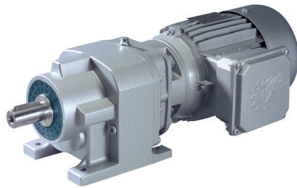




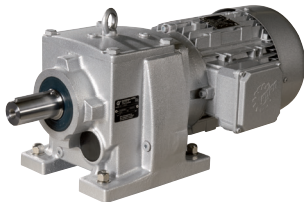
**Pezzi di ricambio generici**  
**General parts list**  
**Lista geral de peças**



Reductores coaxiales NORDBLOC.1  
NORDBLOC.1 - Riduttori coassiali  
Redutores helicoidais NORDBLOC.1



SK 071.1 - SK 771.1 . . . . .	4 - 7
SK 871.1 - SK 1071.1 . . . . .	8 - 11
SK 072.1 - SK 672.1 . . . . .	12 - 13
SK 772.1 - SK 972.1 . . . . .	14 - 15
SK 373.1 - SK 673.1 . . . . .	16 - 17
SK 773.1 - SK 973.1 . . . . .	18 - 19



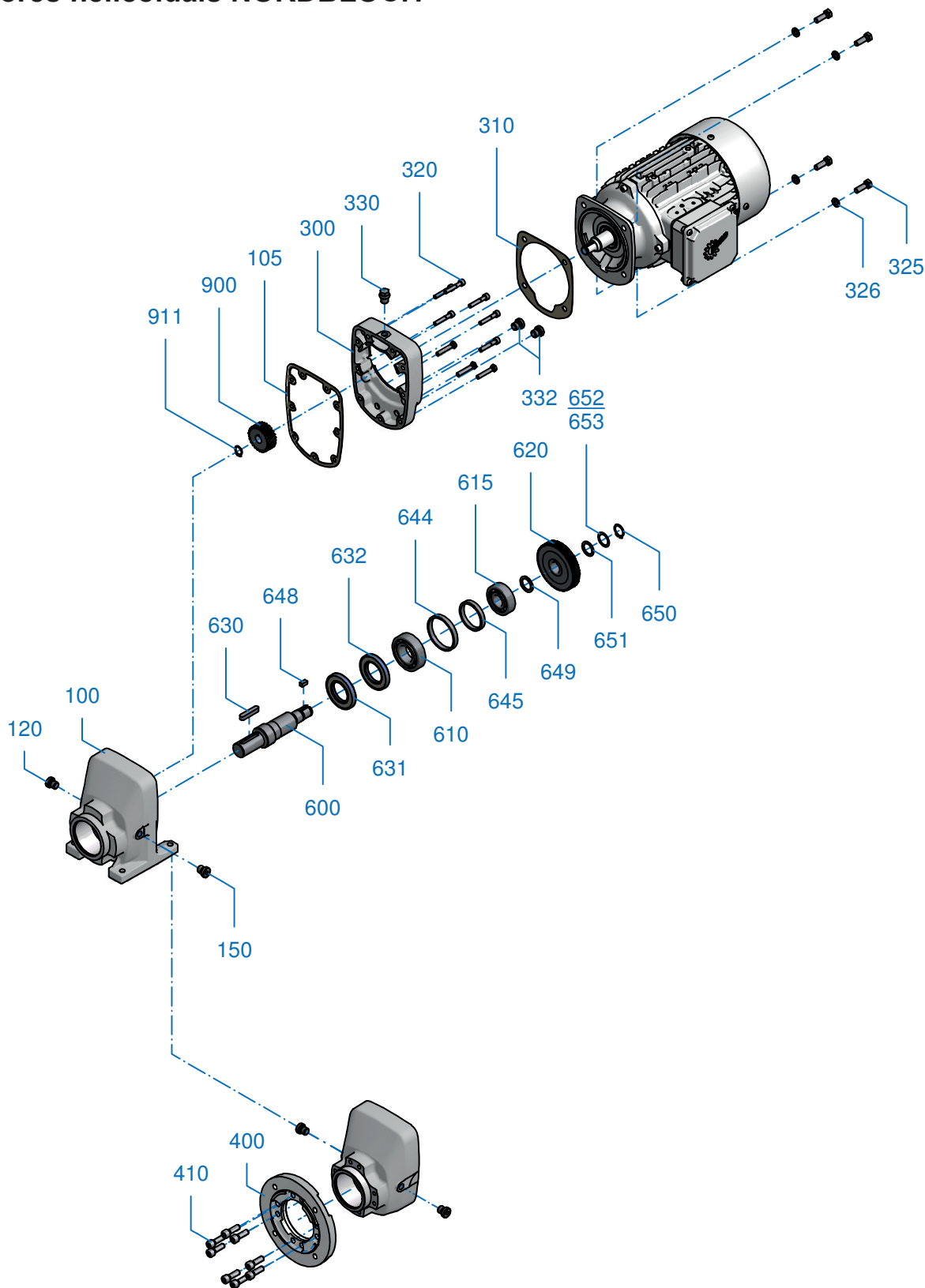
Datos del pedido. . . . .	20 - 21
Specifiche dell'ordine	
Dados de encomenda	

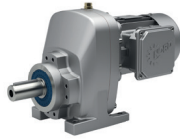
# SK 071.1 - SK 771.1



Reductores coaxiales NORDBLOC.1  
NORDBLOC.1 - Riduttori coassiali  
Redutores helicoidais NORDBLOC.1

EB 553 9000 E3 #1





**ES**

100	Cárter
105	Junta
120	Tornillo
150	Tornillo
300	Tapa del reductor
310	Junta
320	Tornillo
325	Tornillo
326	Arandela elástica
330	Tornillo
332	Tornillo
400	Brida
410	Tornillo
600	Eje de salida
610	Rodamiento
615	Rodamiento
620	Rueda de salida
630	Chaveta
631	Retén
632	Retén
644	Conector
645	Conector
648	Chaveta
649	Conector
650	Arandela de retención
651	Arandela de apoyo
652	Arandela de ajuste
653	Arandela de ajuste
900	Piñón de accionamiento
911	Arandela de retención

**IT**

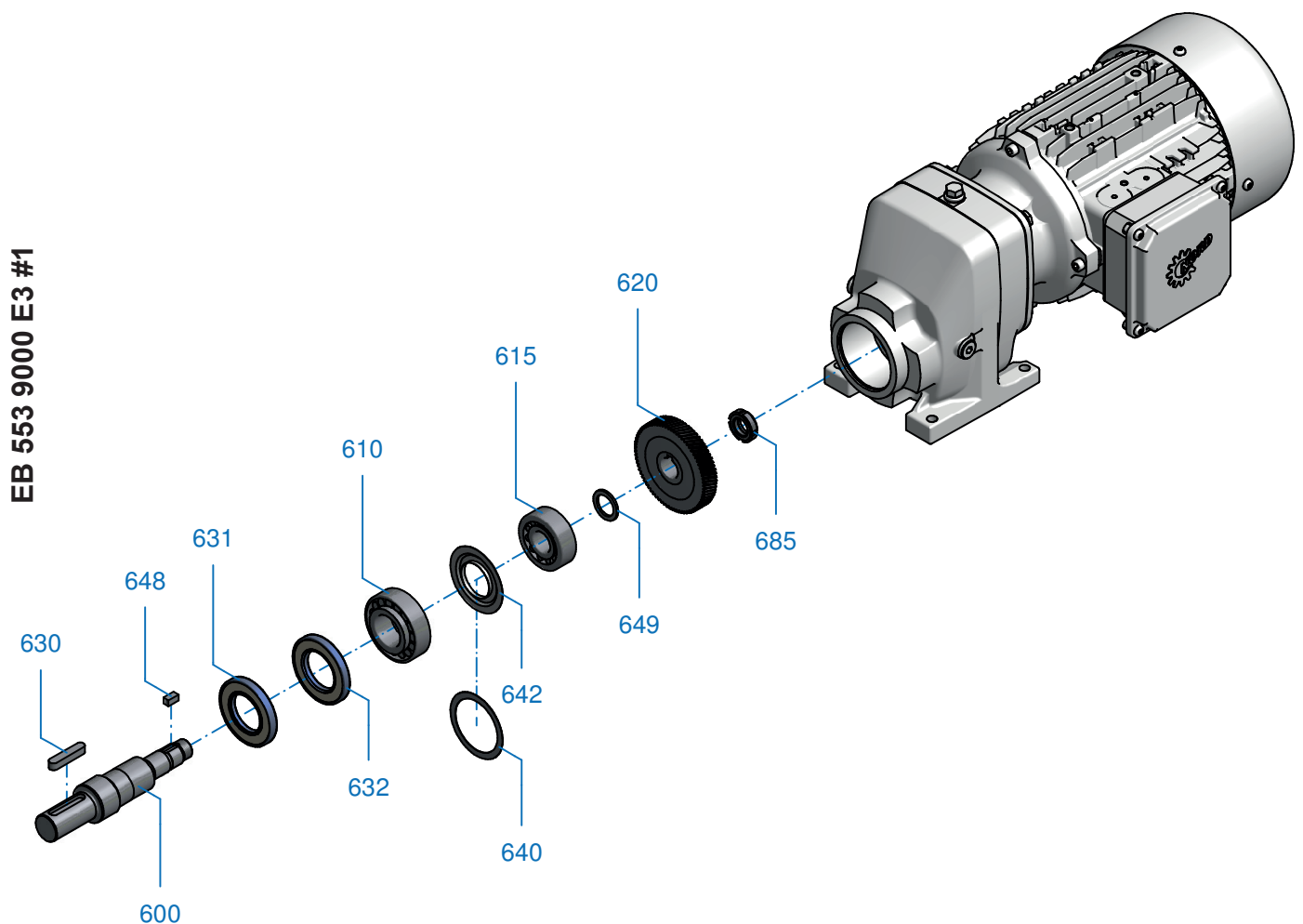
100	Alloggiamento
105	Guarnizione
120	Vite
150	Vite
300	Coperchio del motoriduttore
310	Guarnizione
320	Vite
325	Vite
326	Rosetta elastica
330	Vite
332	Vite
400	Flangia
410	Vite
600	Albero di uscita
610	Cuscinetti volventi
615	Cuscinetti volventi
620	Girante condotta
630	Linguetta di aggiustamento
631	Guarnizione ad anello per alberi
632	Guarnizione ad anello per alberi
644	Boccola
645	Boccola
648	Linguetta di aggiustamento
649	Boccola
650	Anello di sicurezza
651	Rondella di supporto
652	Spessore di rasamento
653	Spessore di rasamento
900	Albero del pignone motore
911	Anello di sicurezza

**PT**

100	Cárter
105	Vedação
120	Parafuso
150	Parafuso
300	Tampa do redutor
310	Vedação
320	Parafuso
325	Parafuso
326	Arruela elástica
330	Parafuso
332	Parafuso
400	Flange
410	Parafuso
600	Veio de saída
610	Rolamento cilíndrico
615	Rolamento cilíndrico
620	Roda de propulsão
630	Chaveta de veio
631	Anel de vedação do veio
632	Anel de vedação do veio
644	Casquilho
645	Casquilho
648	Chaveta de veio
649	Casquilho
650	Anel de segurança
651	Disco de apoio
652	Arruela espaçadora
653	Arruela espaçadora
900	Pinhão de accionamento
911	Anel de segurança



**NORDBLOC.1 - Stirnradgetriebe mit verstärkter Lagerung VL**  
**NORDBLOC.1 - Helical Gear Unit with reinforced bearing VL**  
**NORDBLOC.1 - Reducteurs à engrenages cylindriques avec roulements renforcés VL**



Restliche Getriebeteile siehe Ersatzteilkatalog  
NORDBLOC Stirnradgetriebe

Remaining gear parts see catalogue  
NORDBLOC Helical Inline Gear Unit



# SK 071.1 - SK 771.1

**ES**

600	Eje de salida
610	Rodamiento
615	Rodamiento
620	Rueda de salida
630	Chaveta
631	Retén
632	Retén
640	Arandela de ajuste
642	Anillo Nilos
648	Chaveta
649	Conector
685	Tuerca ranurada

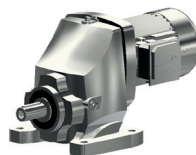
**IT**

600	Albero di uscita
610	Cuscinetti volventi
615	Cuscinetti volventi
620	Girante condotta
630	Linguetta di aggiustamento
631	Guarnizione ad anello per alberi
632	Guarnizione ad anello per alberi
640	Spessore di rasamento
642	Anello Nilos
648	Linguetta di aggiustamento
649	Boccola
685	Ghiera con intagli

**PT**

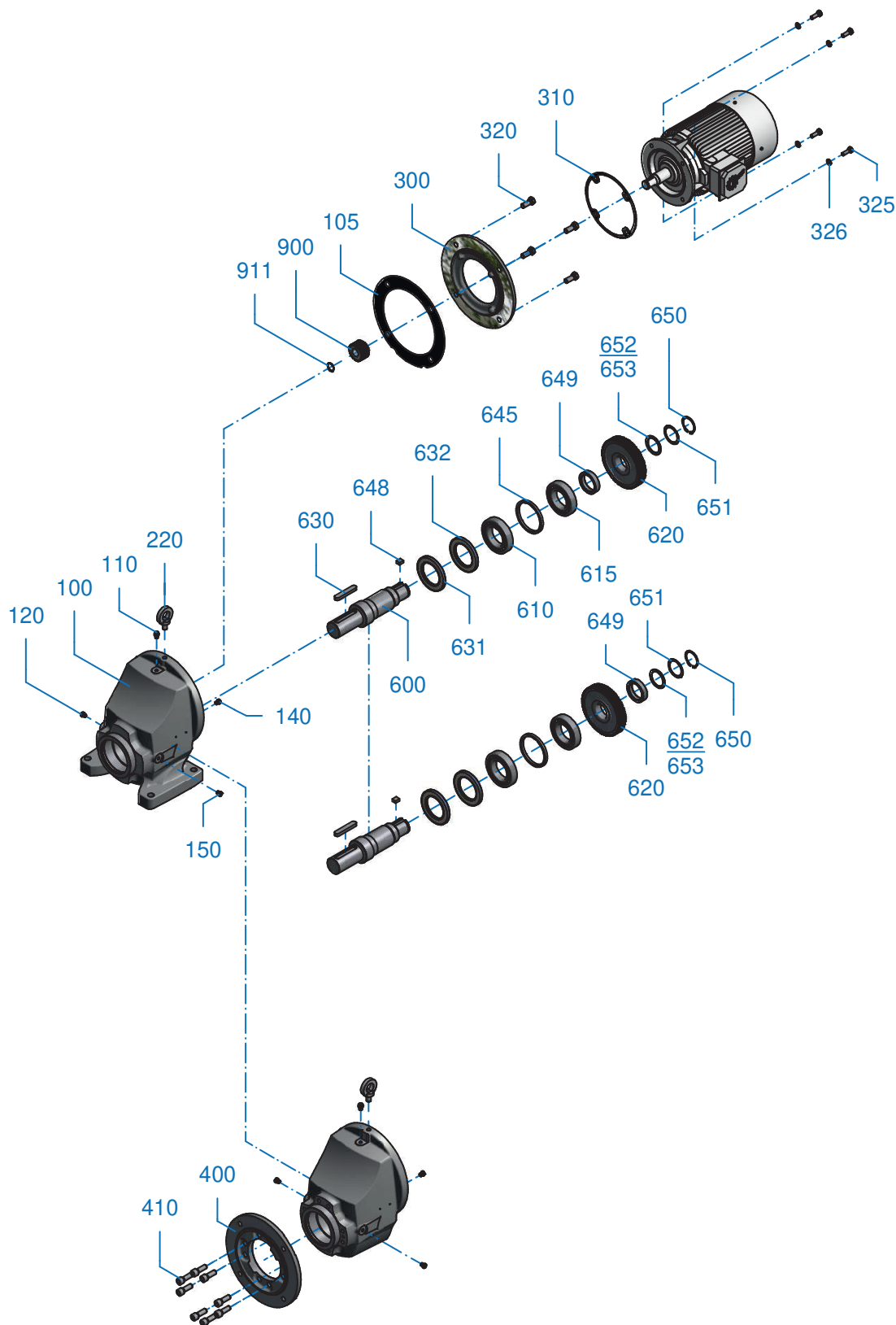
600	Veio de saída
610	Rolamento cilíndrico
615	Rolamento cilíndrico
620	Roda de propulsão
630	Chaveta de veio
631	Anel de vedação do veio
632	Anel de vedação do veio
640	Arruela espaçadora
642	Anilha Nilos
648	Chaveta de veio
649	Casquilho
685	Porca entalhada

# SK 871.1 - SK 1071.1

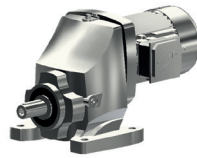


Reductores coaxiales NORDBLOC.1  
NORDBLOC.1 - Riduttori coassiali  
Redutores helicoidais NORDBLOC.1

EB 556 9000 E1 #1







# SK 871.1 - SK 1071.1

## ES

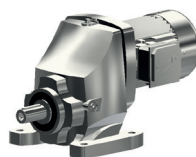
100	Cárter
105	Junta
110	Tornillo
120	Tornillo
140	Tornillo
150	Tornillo
220	Tornillo
300	Tapa del reductor
310	Junta
320	Tornillo
325	Tornillo
326	Arandela elástica
400	Brida
410	Tornillo
600	Eje de salida
610	Rodamiento
615	Rodamiento
620	Rueda de salida
630	Chaveta
631	Retén para eje
632	Retén para eje
645	Conector
648	Chaveta
649	Conector
650	Arandela de retención
651	Arandela de apoyo
652	Arandela de ajuste
653	Arandela de ajuste
900	Piñón de accionamiento
911	Arandela de retención

## IT

100	Alloggiamento
105	Guarnizione
110	Vite
120	Vite
140	Vite
150	Vite
220	Vite
300	Coperchio del motoriduttore
310	Guarnizione
320	Vite
325	Vite
326	Rosetta elastica
400	Flangia
410	Vite
600	Albero di uscita
610	Cuscinetti volventi
615	Cuscinetti volventi
620	Girante condotta
630	Linguetta di aggiustamento
631	Guarnizione ad anello per alberi
632	Guarnizione ad anello per alberi
645	Boccola
648	Linguetta di aggiustamento
649	Boccola
650	Anello di sicurezza
651	Rondella di supporto
652	Spessore di rasamento
653	Spessore di rasamento
900	Albero del pignone motore
911	Anello di sicurezza

## PT

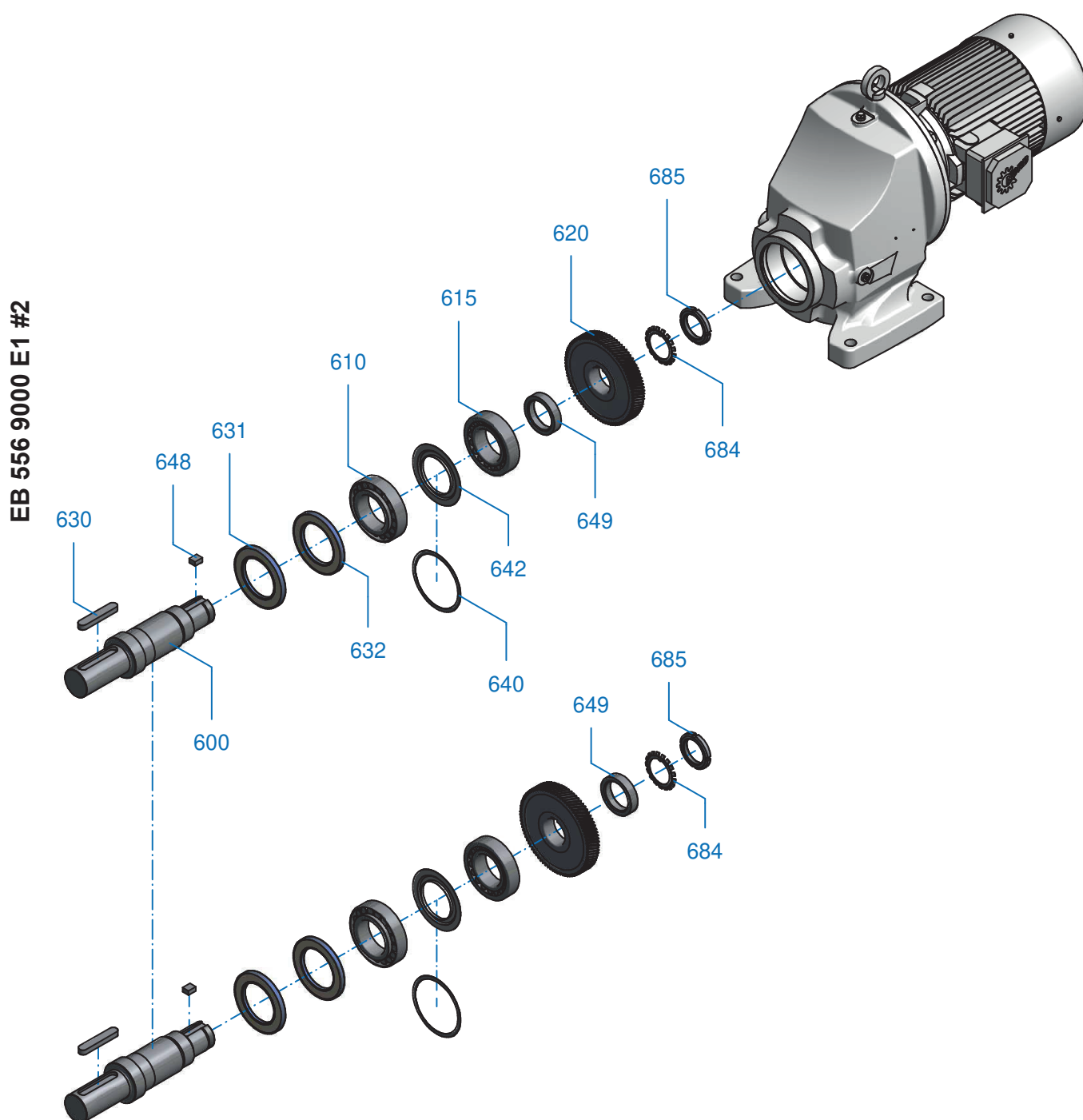
100	Cárter
105	Vedação
110	Parafuso
120	Parafuso
140	Parafuso
150	Parafuso
220	Parafuso
300	ampa do reductor
310	Vedação
320	Parafuso
325	Parafuso
326	Arruela elástica
400	Flange
410	Parafuso
600	Veio de saída
610	Rolamento cilíndrico
615	Rolamento cilíndrico
620	Roda de propulsão
630	Chaveta de veio
631	Anel de vedação do veio
632	Anel de vedação do veio
645	Casquilho
648	Chaveta de veio
649	Casquilho
650	Anel de segurança
651	Disco de apoio
652	Arruela espaçadora
653	Arruela espaçadora
900	Pinhão de accionamento
911	Anel de segurança

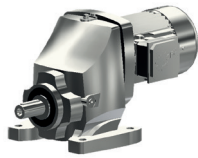


Reductores coaxiales NORDBLOC.1 con rodamientos del eje de salida reforzados, versión VL

NORDBLOC.1 - Riduttori coassiali con cuscinetti rinforzati dell'albero in uscita VL

Redutores helicoidais NORDBLOC.1 com rolamentos reforçados no veio de saída VL





# SK 871.1 - SK 1071.1

## ES

600	Eje de salida
610	Rodamiento
615	Rodamiento
620	Rueda de salida
630	Chaveta
631	Retén para eje
632	Retén para eje
640	Arandela de ajuste
642	Anillo Nilos
648	Chaveta
649	Conector
684	Placa de seguridad
685	Tuerca ranurada

## IT

600	Albero di uscita
610	Cuscinetti volventi
615	Cuscinetti volventi
620	Girante condotta
630	Linguetta di aggiustamento
631	Guarnizione ad anello per alberi
632	Guarnizione ad anello per alberi
640	Spessore di rasamento
642	Anello Nilos
648	Linguetta di aggiustamento
649	Boccola
684	Piastrina di sicurezza
685	Ghiera con intagli

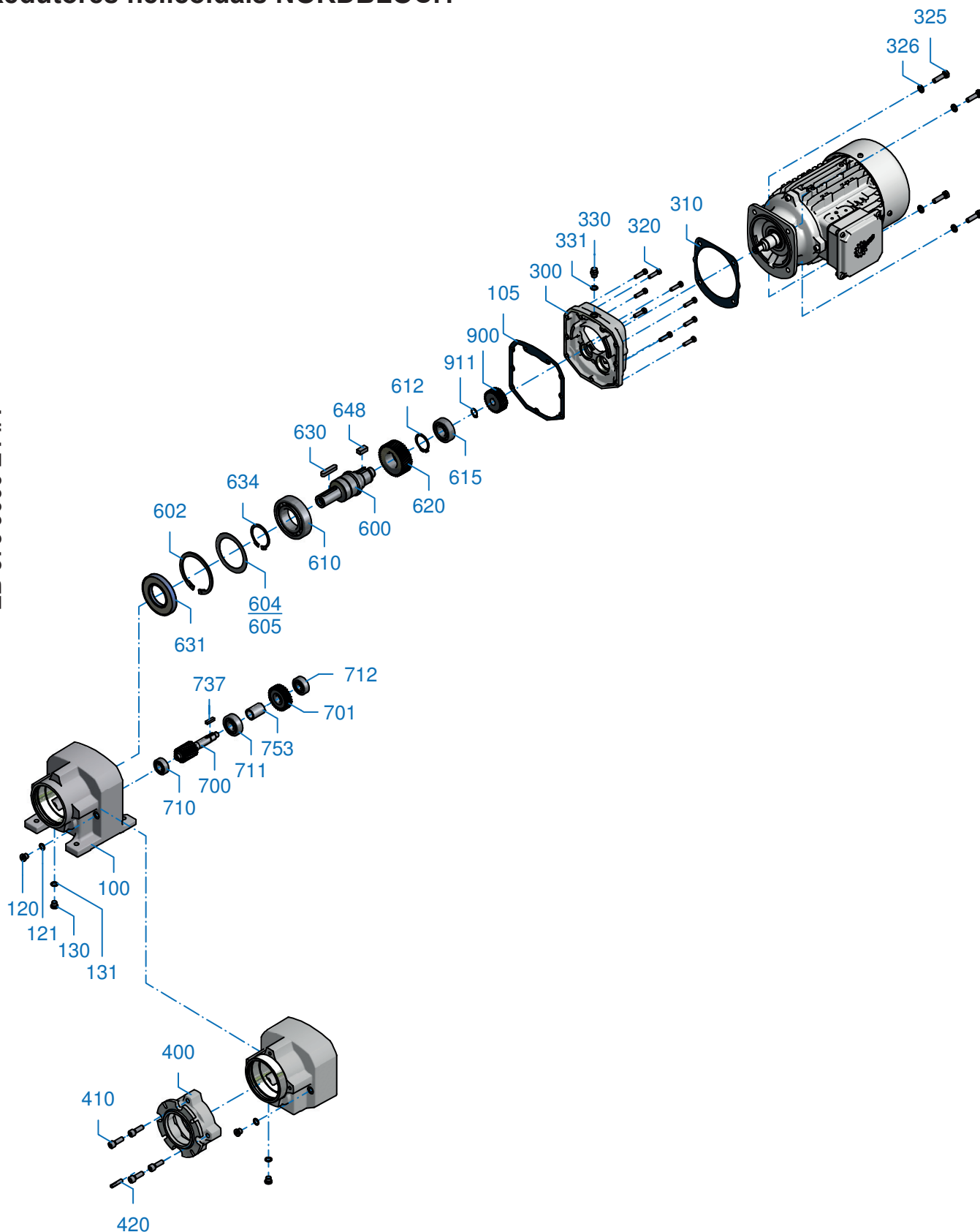
## PT

600	Veio de saída
610	Rolamento cilíndrico
615	Rolamento cilíndrico
620	Roda de propulsão
630	Chaveta de veio
631	Anel de vedação do veio
632	Anel de vedação do veio
640	Arruela espaçadora
642	Anilha Nilos
648	Chaveta de veio
649	Casquilho
684	Placa de bloqueio
685	Porca entalhada



**Reductores coaxiales NORDBLOC.1**  
**NORDBLOC.1 - Riduttori coassiali**  
**Redutores helicoidais NORDBLOC.1**

EB 573 9000 E1 #1





**ES**

100	Cárter
105	Junta
120	Tornillo
121	Junta
130	Tornillo
131	Junta
300	Tapa del reductor
310	Junta
320	Tornillo
325	Tornillo
326	Arandela elástica
330	Tornillo
331	Junta
400	Brida
410	Tornillo
420	Perno pasado
600	Eje de salida
610	Rodamiento
615	Rodamiento
620	Rueda de salida
630	Chaveta
631	Retén
634	Arandela de retención
635	Arandela de ajuste
636	Arandela de ajuste
638	Arandela de retención
648	Chaveta
650	Arandela de retención
700	Eje de piñón
701	Rueda motriz
710	Rodamiento
711	Rodamiento
712	Rodamiento
737	Chaveta
745	Arandela de ajuste
753	Conector
900	Piñón de accionamiento
910	Chaveta
911	Arandela de retención

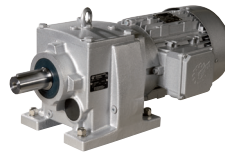
**IT**

100	Alloggiamento
105	Guarnizione
120	Vite
121	Guarnizione
130	Vite
131	Guarnizione
300	Coperchio del motoriduttore
310	Guarnizione
320	Vite
325	Vite
326	Rosetta elastica
330	Vite
331	Guarnizione
400	Flangia
410	Vite
420	Perno
600	Albero di uscita
610	Cuscinetti volventi
615	Cuscinetti volventi
620	Girante condotta
630	Linguetta di aggiustamento
631	Guarnizione ad anello per alberi
634	Anello di sicurezza
635	Spessore di rasamento
636	Spessore di rasamento
638	Anello di sicurezza
648	Linguetta di aggiustamento
650	Anello di sicurezza
700	Albero del pignone
701	Ruota motrice
710	Cuscinetti volventi
711	Cuscinetti volventi
712	Cuscinetti volventi
737	Linguetta di aggiustamento
745	Spessore di rasamento
753	Boccola
900	Albero del pignone motore
910	Linguetta di aggiustamento
911	Anello di sicurezza

**PT**

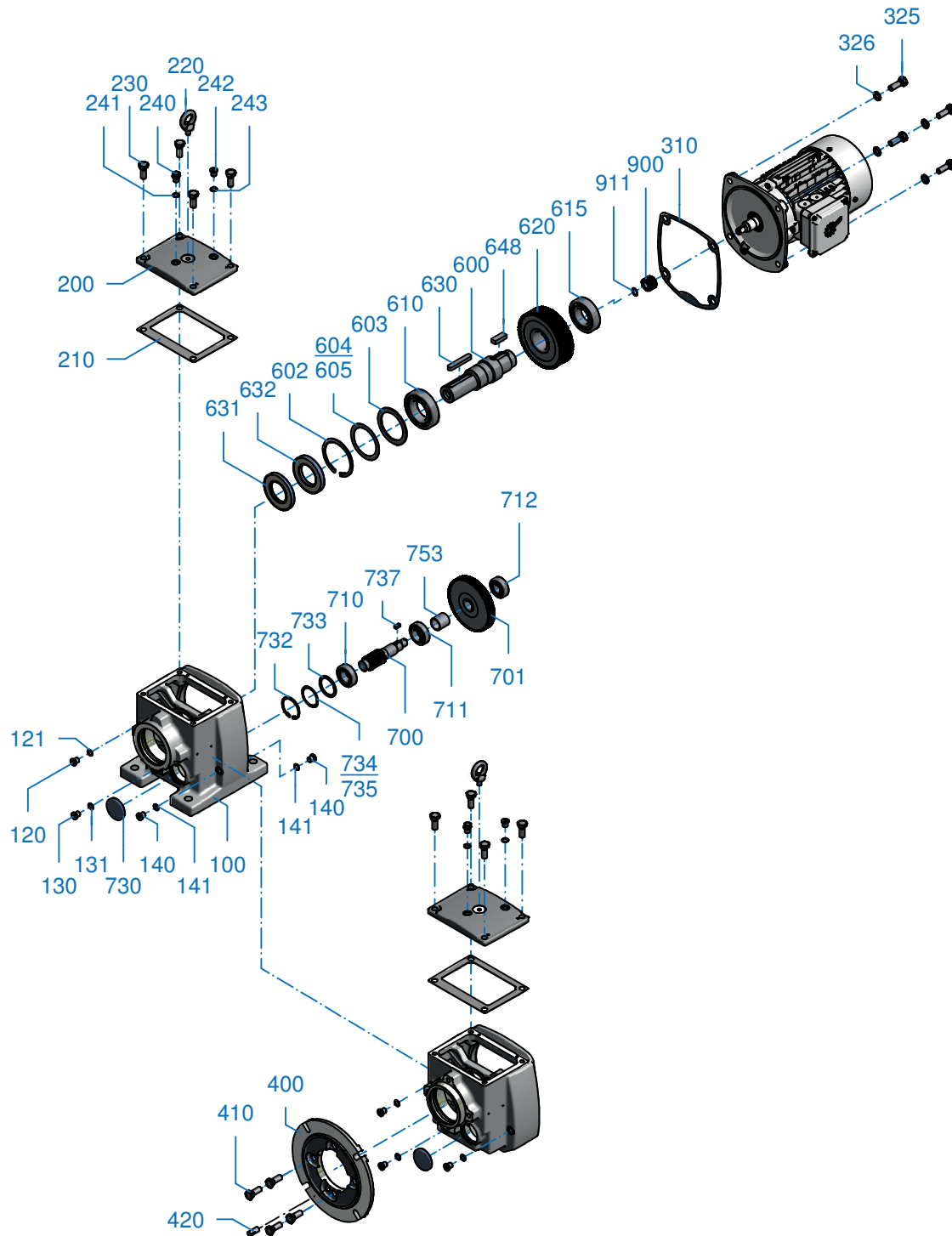
100	Cárter
105	Vedação
120	Parafuso
121	Vedação
130	Parafuso
131	Vedação
300	Tampa do redutor
310	Vedação
320	Parafuso
325	Parafuso
326	Arruela elástica
330	Parafuso
331	Vedação
400	Flange
410	Parafuso
420	Pino
600	Veio de saída
610	Rolamento cilíndrico
615	Rolamento cilíndrico
620	Roda de propulsão
630	Chaveta de veio
631	Anel de vedação do veio
634	Anel de segurança
635	Arruela espaçadora
636	Arruela espaçadora
638	Anel de segurança
648	Chaveta de veio
650	Anel de segurança
700	Veio de pinhão
701	Roda de accionamento
710	Rolamento cilíndrico
711	Rolamento cilíndrico
712	Rolamento cilíndrico
737	Chaveta de veio
745	Arruela espaçadora
753	Casquilho
900	Pinhão de accionamento
910	Chaveta de veio
911	Anel de segurança

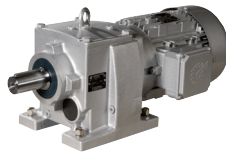
# SK 772.1 - SK 972.1



## Reductores coaxiales NORDBLOC.1 NORDBLOC.1 - Riduttori coassiali Redutores helicoidais NORDBLOC.1

EB 577 9000 E3 #1




**ES**

100	Cárter
120	Tornillo
121	Junta
130	Tornillo
131	Junta
140	Tornillo
141	Junta
200	Tapa del cárter
210	Junta
220	Tornillo
230	Tornillo
240	Tornillo
241	Junta
242	Tornillo
243	Junta
310	Junta
325	Tornillo
326	Arandela elástica
400	Brida
410	Tornillo
420	Perno pasado
600	Eje de salida
610	Rodamiento
615	Rodamiento
620	Rueda de salida
630	Chaveta
631	Retén
632	Retén
634	Arandela de retención
635	Arandela de ajuste
636	Arandela de ajuste
648	Chaveta
700	Eje de piñón
701	Rueda motriz
710	Rodamiento
711	Rodamiento
712	Rodamiento
732	Arandela de retención
734	Arandela de ajuste
735	Arandela de ajuste
737	Chaveta
753	Conector
900	Piñón de accionamiento
910	Chaveta
911	Arandela de retención

**IT**

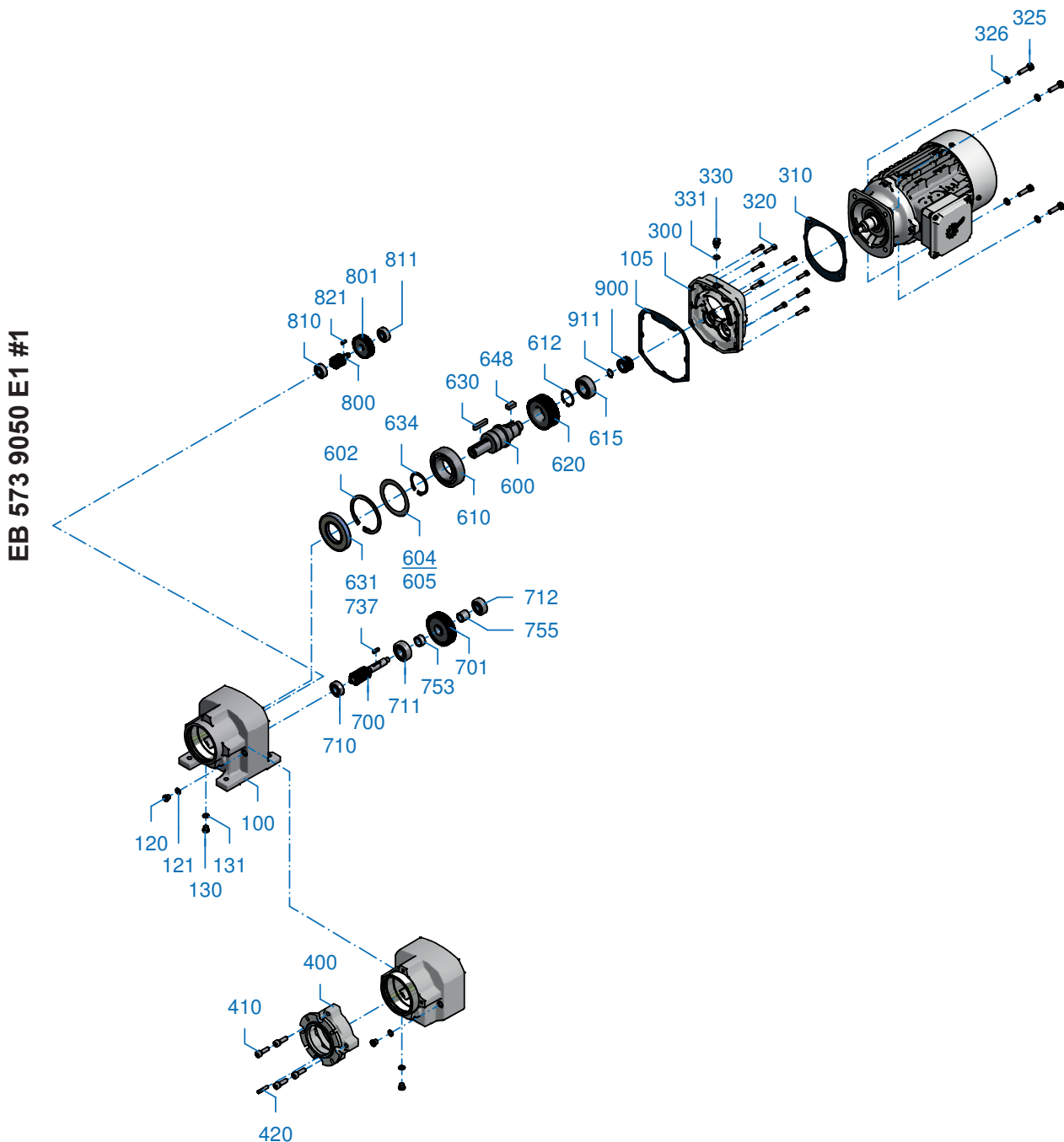
100	Alloggiamento
120	Vite
121	Guarnizione
130	Vite
131	Guarnizione
140	Vite
141	Guarnizione
200	Coperchio dell'alloggiamento
210	Guarnizione
220	Vite
230	Vite
240	Vite
241	Guarnizione
242	Vite
243	Guarnizione
310	Guarnizione
325	Vite
326	Rosetta elastica
400	Flangia
410	Vite
420	Perno
600	Albero di uscita
610	Cuscinetti volventi
615	Cuscinetti volventi
620	Girante condotta
630	Linguetta di aggiustamento
631	Guarnizione ad anello per alberi
632	Guarnizione ad anello per alberi
634	Anello di sicurezza
635	Spessore di rasamento
636	Spessore di rasamento
648	Linguetta di aggiustamento
700	Albero del pignone
701	Ruota motrice
710	Cuscinetti volventi
711	Cuscinetti volventi
712	Cuscinetti volventi
732	Anello di sicurezza
734	Spessore di rasamento
735	Spessore di rasamento
737	Linguetta di aggiustamento
753	Boccola
900	Albero del pignone motore
910	Linguetta di aggiustamento
911	Anello di sicurezza

**PT**

100	Cárter
120	Parafuso
121	Vedação
130	Parafuso
131	Vedação
140	Parafuso
131	Vedação
200	Tampa do cárter
210	Vedação
220	Parafuso
230	Parafuso
240	Parafuso
241	Vedação
242	Parafuso
243	Vedação
310	Vedação
325	Parafuso
326	Arruela elástica
400	Flange
410	Parafuso
420	Pino
600	Veio de saída
610	Rolamento cilíndrico
615	Rolamento cilíndrico
620	Roda de propulsão
630	Chaveta de veio
631	Anel de vedação do veio
632	Anel de vedação do veio
634	Anel de segurança
635	Arruela espaçadora
636	Arruela espaçadora
648	Chaveta de veio
700	Veio de pinhão
701	Roda de accionamento
710	Rolamento cilíndrico
711	Rolamento cilíndrico
712	Rolamento cilíndrico
732	Anel de segurança
734	Arruela espaçadora
735	Arruela espaçadora
737	Chaveta de veio
753	Casquilho
900	Pinhão de accionamento
910	Chaveta de veio
911	Anel de segurança



**Reductores coaxiales NORDBLOC.1**  
**NORDBLOC.1 - Riduttori coassiali**  
**Redutores helicoidais NORDBLOC.1**







**ES**

100	Cárter
105	Junta
120	Tornillo
121	Junta
130	Tornillo
131	Junta
300	Tapa del reductor
310	Junta
320	Tornillo
330	Tornillo
331	Junta
400	Brida
410	Tornillo
420	Perno pasado
600	Eje de salida
610	Rodamiento
615	Rodamiento
620	Rueda de salida
630	Chaveta
631	Retén
634	Arandela de retenció
635	Arandela de ajuste
636	Arandela de ajuste
638	Arandela de retención
648	Chaveta
650	Arandela de retención
700	Eje de piñón
701	Rueda motriz
710	Rodamiento
711	Rodamiento
712	Rodamiento
737	Chaveta
753	Conector
755	Conector
800	Eje de piñón
801	Rueda motriz
810	Rodamiento
811	Rodamiento
821	Chaveta
900	Piñón de accionamiento
910	Chaveta
911	Arandela de retención

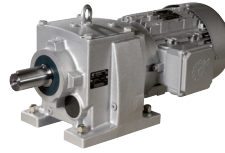
**IT**

100	Alloggiamento
105	Guarnizione
120	Vite
121	Guarnizione
130	Vite
131	Guarnizione
300	Coperchio del motoriduttore
310	Guarnizione
320	Vite
330	Vite
331	Guarnizione
400	Flangia
410	Vite
420	Perno
600	Albero di uscita
610	Cuscinetti volventi
615	Cuscinetti volventi
620	Girante condotta
630	Linguetta di aggiustamento
631	Guarnizione ad anello per alberi
634	Anello di sicurezza
635	Spessore di rasamento
636	Spessore di rasamento
638	Anello di sicurezza
648	Linguetta di aggiustamento
650	Anello di sicurezza
700	Albero del pignone
701	Ruota motrice
710	Cuscinetti volventi
711	Cuscinetti volventi
712	Cuscinetti volventi
737	Linguetta di aggiustamento
753	Boccola
755	Boccola
800	Albero del pignone
801	Ruota motrice
810	Cuscinetti volventi
811	Cuscinetti volventi
821	Linguetta di aggiustamento
900	Albero del pignone motore
910	Linguetta di aggiustamento
911	Anello di sicurezza

**PT**

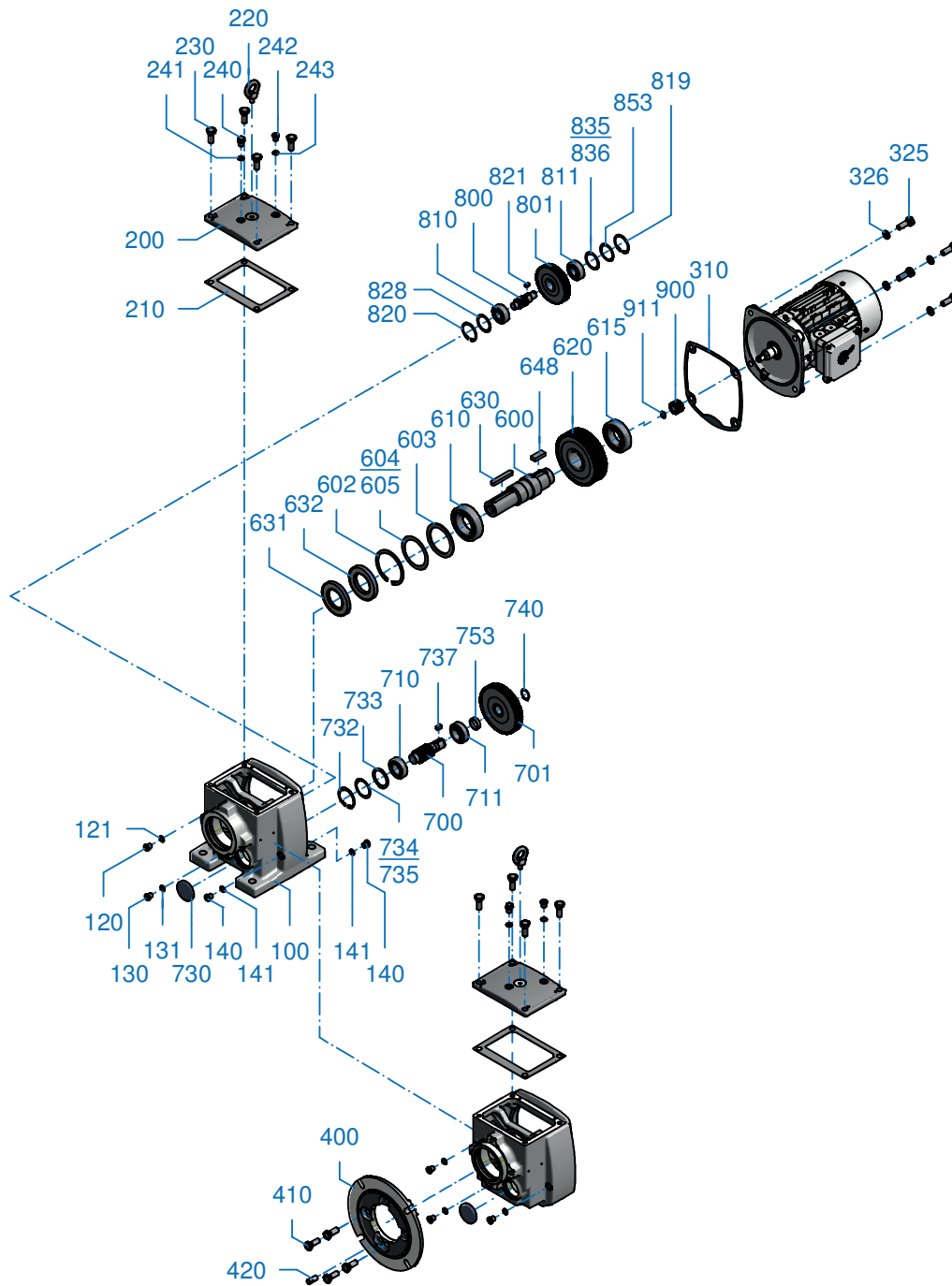
100	Cárter
105	Vedação
120	Parafuso
121	Vedação
130	Parafuso
131	Vedação
300	Tampa do reductor
310	Vedação
320	Parafuso
330	Parafuso
331	Vedação
400	Flange
410	Parafuso
420	Pino
600	Veio de saída
610	Rolamento cilíndrico
615	Rolamento cilíndrico
620	Roda de propulsão
630	Chaveta de veio
631	Anel de vedação do veio
634	Anel de segurança
635	Arruela espaçadora
636	Arruela espaçadora
638	Anel de segurança
648	Chaveta de veio
650	Anel de segurança
700	Veio de pinhão
701	Roda de accionamento
710	Rolamento cilíndrico
711	Rolamento cilíndrico
712	Rolamento cilíndrico
737	Chaveta de veio
753	Casquilho
755	Casquilho
800	Veio de pinhão
801	Roda de accionamento
810	Rolamento cilíndrico
811	Rolamento cilíndrico
821	Chaveta de veio
900	Pinhão de accionamento
910	Chaveta de veio
911	Anel de segurança

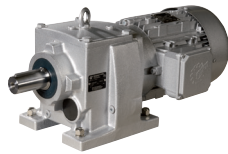
# SK 773.1 - SK 973.1



## Reductores coaxiales NORDBLOC.1 NORDBLOC.1 - Riduttori coassiali Redutores helicoidais NORDBLOC.1

EB 577 9050 E4 #1




**ES**

100	Cárter
120	Tornillo
121	Junta
130	Tornillo
131	Junta
140	Tornillo
141	Junta
200	Tapa del cárter
210	Junta
220	Tornillo
230	Tornillo
240	Tornillo
241	Junta
242	Tornillo
243	Junta
310	Junta
325	Tornillo
326	Arandela elástica
400	Brida
410	Tornillo
420	Perno pasado
600	Eje de salida
610	Rodamiento
615	Rodamiento
620	Rueda de salida
630	Chaveta
631	Retén
632	Retén
634	Arandela de retención
635	Arandela de ajuste
636	Arandela de ajuste
648	Chaveta
700	Eje de piñón
701	Rueda motriz
710	Rodamiento
711	Rodamiento
712	Rodamiento
730	Tapón retén
732	Arandela de retención
734	Arandela de ajuste
735	Arandela de ajuste
737	Chaveta
753	Conector
800	Eje de piñón
801	Rueda motriz
810	Rodamiento
811	Rodamiento
819	Arandela de retención
820	Arandela de retención
821	Chaveta
835	Arandela de ajuste
836	Arandela de ajuste
900	Piñón de accionamiento
910	Chaveta
911	Arandela de retención

**IT**

100	Alloggiamento
120	Vite
121	Guarnizione
130	Vite
131	Guarnizione
140	Vite
141	Guarnizione
200	Coperchio dell'alloggiamento
210	Guarnizione
220	Vite
230	Vite
240	Vite
241	Guarnizione
242	Vite
243	Guarnizione
310	Guarnizione
325	Vite
326	Rosetta elastica
400	Flangia
410	Vite
420	Perno
600	Albero di uscita
610	Cuscinetti volventi
615	Cuscinetti volventi
620	Girante condotta
630	Linguetta di aggiustamento
631	Guarnizione ad anello per alberi
632	Guarnizione ad anello per alberi
634	Anello di sicurezza
635	Spessore di rasamento
636	Spessore di rasamento
648	Linguetta di aggiustamento
700	Albero del pignone
701	Ruota motrice
710	Cuscinetti volventi
711	Cuscinetti volventi
712	Cuscinetti volventi
730	Coperchio a vite
732	Anello di sicurezza
734	Spessore di rasamento
735	Spessore di rasamento
737	Linguetta di aggiustamento
753	Boccola
800	Albero del pignone
801	Ruota motrice
810	Cuscinetti volventi
811	Cuscinetti volventi
819	Anello di sicurezza
820	Anello di sicurezza
821	Linguetta di aggiustamento
835	Spessore di rasamento
836	Spessore di rasamento
900	Albero del pignone motore
910	Linguetta di aggiustamento
911	Anello di sicurezza

**PT**

100	Cárter
120	Parafuso
121	Vedação
130	Parafuso
131	Vedação
140	Parafuso
131	Vedação
200	Tampa do cárter
210	Vedação
220	Parafuso
230	Parafuso
240	Parafuso
241	Vedação
242	Parafuso
243	Vedação
310	Vedação
325	Parafuso
326	Arruela elástica
400	Flange
410	Parafuso
420	Pino
600	Veio de saída
610	Rolamento cilíndrico
615	Rolamento cilíndrico
620	Roda de propulsão
630	Chaveta de veio
631	Anel de vedação do veio
632	Anel de vedação do veio
634	Anel de segurança
635	Arruela espaçadora
636	Arruela espaçadora
648	Chaveta de veio
700	Veio de pinhão
701	Roda de accionamento
710	Rolamento cilíndrico
711	Rolamento cilíndrico
712	Rolamento cilíndrico
730	Tampa
732	Anel de segurança
734	Arruela espaçadora
735	Arruela espaçadora
737	Chaveta de veio
753	Casquilho
800	Veio de pinhão
801	Roda de accionamento
810	Rolamento cilíndrico
811	Rolamento cilíndrico
819	Anel de segurança
820	Anel de segurança
821	Chaveta de veio
835	Arruela espaçadora
836	Arruela espaçadora
900	Pinhão de accionamento
910	Chaveta de veio
911	Anel de segurança

# Datos del pedido Specifiche dell'ordine Dados de encomenda



Datos de contacto / Dati del contatto / Dados de contacto:

Empresa / Azienda / Empresa:

Calle / Via / Rua

Ciudad / Città / Cidade:

CP / CAP/  
Código Postal:

Teléfono / Telefono / Telefone:

Fax:

E-mail:



## Getriebebau NORD

Getriebebau-Nord-Straße 1  
D-22941 Bargteheide  
Telefon +49(0) 4532/289-0  
Telefax +49(0) 4532/289-2253  
E-Mail [info@nord.com](mailto:info@nord.com)  
[www.nord.com](http://www.nord.com)

ES

Esta lista de piezas de repuesto NORD responde a una configuración normalizada de los reductores NORD. Para facilitar la localización de piezas de repuesto y la realización de pedidos suplementarios, al final de la lista de piezas de repuesto encontrará un formulario de pedido con instrucciones importantes para elegir las piezas correctas.

En caso de duda, estamos a su disposición. Encontrará su persona de contacto local en <http://locator.nord.com>.

IT

Questo elenco dei pezzi di ricambio NORD comprende una rappresentazione standard dei riduttori NORD. Per semplificare le operazioni di individuazione ed ordine dei pezzi di ricambio, alla fine dell'elenco dei pezzi di ricambio è disponibile un modulo ordini con importanti indicazioni per la definizione dei pezzi corretti.

Per eventuali richieste NORD è a completa disposizione dei clienti. Il contatto NORD a livello locale è riportato all'indirizzo <http://locator.nord.com>.

PT





Esta lista de peças sobresselentes da NORD contém uma ilustração estandardizada dos reductores NORD. Para facilitar o encontro e encomenda de peças sobresselentes, dispõe no fim da lista de peças sobresselentes de um formulário de encomenda com indicações importantes relativas à determinação das peças certas.

Encontramo-nos disponíveis para quaisquer dúvidas ou questões. Aceda a <http://locator.nord.com> para encontrar a sua pessoa de contacto local.

# Datos del pedido Specifiche dell'ordine Dados de encomenda



Explicación de la placa de características  
Spiegazione della targhetta  
Esclarecimento da placa de características

 <b>NORD DRIVESYSTEMS</b> Getriebebau NORD GmbH & Co.KG D-22941 Bargteheide/Hamburg		1085 03470 1	
Type SK 9282ASH - IEC280 - 280S/4		2	2
		2	S1 3 2010 4
No. 200537905 - 100 12596508		5	
M2 12971 Nm	6	i 26,89	9 M3 10
P1 75 kW	7	n2 52	11 min <sup>-1</sup>
 1277 kg	8	 CLP PG 220 / 55L	12 
1234567890		13	fB 1,3 14
www.nord.com			

**ES**

- 1 Matriz – código de barras
- 2 Tipo de reductor NORD**
- 3 Tipo de funcionamiento
- 4 Año de fabricación
- 5 Número de fabricación**
- 6 Par nominal de salida del reductor
- 7 Potencia de accionamiento
- 8 Peso según el modelo solicitado
- 9 Relación de reducción total
- 10 Posición de montaje
- 11 Régimen nominal de salida del reductor
- 12 Tipo, viscosidad y cantidad de lubricante
- 13 Número de material de cliente
- 14 Factor de servicio

**IT**

- 1 Matrice - codice a barre
- 2 Modello riduttore NORD**
- 3 Modalità operative
- 4 Anno di produzione
- 5 Numero di matricola**
- 6 Coppia nominale dell'albero di uscita del riduttore
- 7 Potenza in ingresso
- 8 Peso secondo la versione dell'ordine
- 9 Rapporto di trasmissione complessivo del riduttore
- 10 Posizione di montaggio
- 11 Numero di giri nominale dell'albero di uscita del riduttore
- 12 Tipo, viscosità e quantità del lubrificante
- 13 Codice materiale cliente
- 14 Fattore operativo

**PT**

- 1 Código de barras Matrix
- 2 Tipo de caixa redutora NORD**
- 3 Modo de funcionamento
- 4 Ano de fabrico
- 5 Número de série**
- 6 Binário nominal do eixo de saída da caixa redutora
- 7 Potência de entrada
- 8 Peso de acordo com a execução da encomenda
- 9 Relação de transmissão
- 10 Posições de montagem
- 11 Rotação nominal do eixo de saída da caixa redutora
- 12 Tipo, viscosidade e quantidade de lubrificante
- 13 Código do cliente
- 14 Factor de serviço

## Pedido de piezas de repuesto / Ordine del pezzo di ricambio / Encomenda de peças sobresselentes:

Denominación / Descrizione / Designação:

N.º pos. / Cod. / N.º Pos.:



Unidades / Numero pezzi / Quantidade:

Tipo de reductor / Modello riduttore / Tipo de caixa redutora:



Número de fabricación / Numero di matricola / Número de série:





Intelligent Drivesystems, Worldwide Services

**NORD DRIVESYSTEMS Group**

**Headquarters and Technology Centre**  
in Bargteheide, close to Hamburg

**Innovative drive solutions**  
for more than 100 branches of industry

**Mechanical products**  
parallel shaft, helical gear, bevel gear and worm gear units

**Electrical products**  
IE2/IE3/IE4 motors

**Electronic products**  
centralised and decentralised frequency inverters,  
motor starters and field distribution systems

**7 state-of-the-art production plants**  
for all drive components

**Subsidiaries and sales partners**  
**in 98 countries on 5 continents**  
provide local stocks, assembly, production,  
technical support and customer service

**More than 4.000 employees throughout the world**  
create customer oriented solutions

[www.nord.com/locator](http://www.nord.com/locator)

**Headquarters:**

Getriebebau NORD GmbH & Co. KG  
Getriebebau-Nord-Straße 1  
D - 22941 Bargteheide  
Fon +49 (0) 4532 / 289-0  
Fax +49 (0) 4532 / 289-2253  
[info@nord.com](mailto:info@nord.com), [www.nord.com](http://www.nord.com)

**Member of the NORD DRIVESYSTEMS GROUP**



Mat.Nr. 6002398 / 1019