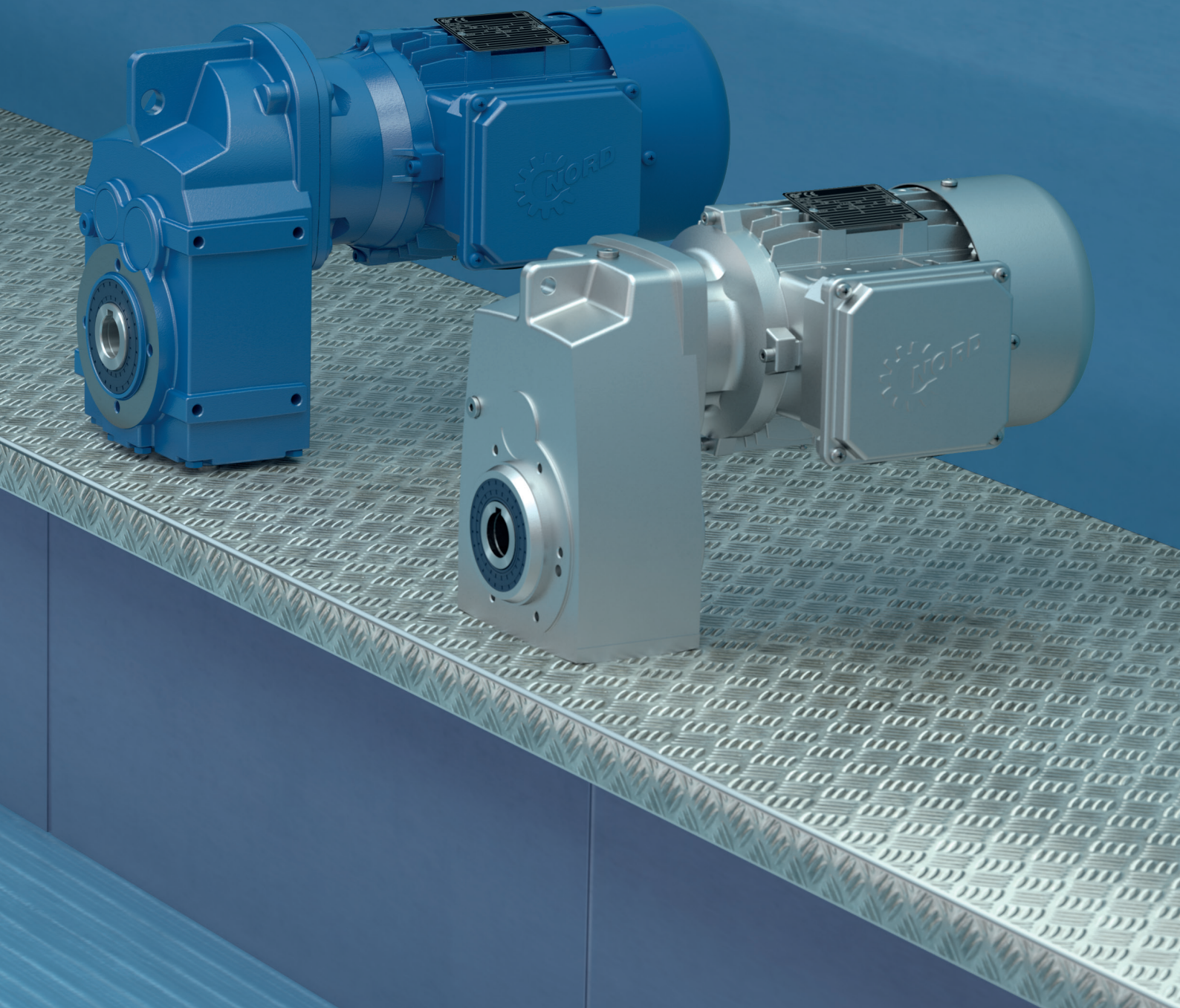


Intelligent Drivesystems, Worldwide Services



DE EN FR

PL1021

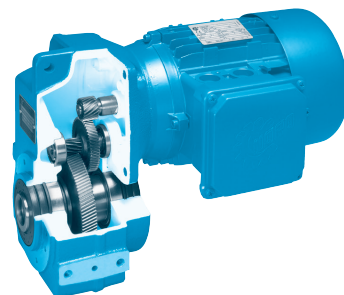
Ersatzteilkatalog Flachgetriebe

Spare parts catalogue Parallel Shaft Gearboxes

Catalogue de pièces de rechange des réducteurs à arbres parallèles


DRIVESYSTEMS

Allgemeine Ersatzteile General parts list Vues éclatées et nomenclature



Flachgetriebe

Parallel Shaft Gear Units

Réducteurs à arbres parallèles

SK 0182 NB	4 - 5
SK 1282 - SK 5282	4 - 5
SK 0282 NB	6 - 9
SK 6282 - SK 11282	6 - 9
SK 1382 NB	10 - 13
SK 6382 - SK 12382	10 - 13
SK 0182.1 + SK 1282.1	14 - 17
SK 0282.1 + SK 1382.1	14 - 17
SK 10382.1	18 - 21
SK 11382.1	18 - 21
SK 1282 - SK 5282	Abtriebswelle VL / Output shaft / Arbre de sortie	22 - 23
SK 1382 - SK 5382	Abtriebswelle VL / Output shaft / Arbre de sortie	22 - 23
SK 1282.1 + SK 1382.1	Abtriebswelle VL / Output shaft / Arbre de sortie	24 - 25
SK 6282 - SK 11282	Abtriebswelle VL / Output shaft / Arbre de sortie	26 - 27
SK 6382 - SK 12382	Abtriebswelle VL / Output shaft / Arbre de sortie	26 - 27
SK 1282 - SK 9282	Abtriebswelle VL 2 + VL 3 / Output shaft / Arbre de sortie	28 - 29
SK 1382 - SK 9382	Abtriebswelle VL 2 + VL 3 / Output shaft / Arbre de sortie	28 - 29
SK 1282.1 + SK 1382.1	Abtriebswelle VL 2 + VL 3 / Output shaft / Arbre de sortie	30 - 31
SK 10282 + SK 11282	Abtriebswelle VL 2 / Output shaft / Arbre de sortie	32 - 33
SK 12382	Abtriebswelle VL 2 / Output shaft / Arbre de sortie	32 - 33
SK 10282.1	Abtriebswelle VL 2 / Output shaft / Arbre de sortie	34 - 35
SK 11382.1	Abtriebswelle VL 2 / Output shaft / Arbre de sortie	34 - 35
SK 10282 + SK 11282	Abtriebswelle VL 3 / Output shaft / Arbre de sortie	36 - 37
SK 12382	Abtriebswelle VL 3 / Output shaft / Arbre de sortie	36 - 37
SK 10382.1	Abtriebswelle VL 3 / Output shaft / Arbre de sortie	38 - 39
SK 11382.1	Abtriebswelle VL 3 / Output shaft / Arbre de sortie	38 - 39
SK 1282 - SK 9282	Abtriebswelle VL 4 / Output shaft / Arbre de sortie	40 - 41
SK 1382 - SK 9382	Abtriebswelle VL 4 / Output shaft / Arbre de sortie	40 - 41
SK 10282 + SK 10382	Abtriebswelle VL 4 / Output shaft / Arbre de sortie	42 - 43
SK 11282 + SK 11382	Abtriebswelle VL 4 / Output shaft / Arbre de sortie	42 - 43
SK 12382	Abtriebswelle VL 4 / Output shaft / Arbre de sortie	42 - 43
SK 2382 - SK 5382	Anbaugehäuse / Add-on housing / Boîtier troisième train.....	44 - 45
SK 1282/02 - SK 5282/12, SK 1282.1/02		
SK 1282/03 - SK 5282/13, SK 6382/22 - SK 11382/52, SK 6382/23 - SK 11382/53		
SK 10382.1/52 + SK 11382.1/53		
Doppelgetriebe / Double gear unit / Réducteur double		46 - 47
Bestellangaben / Order details / Informations de commande		48 - 49

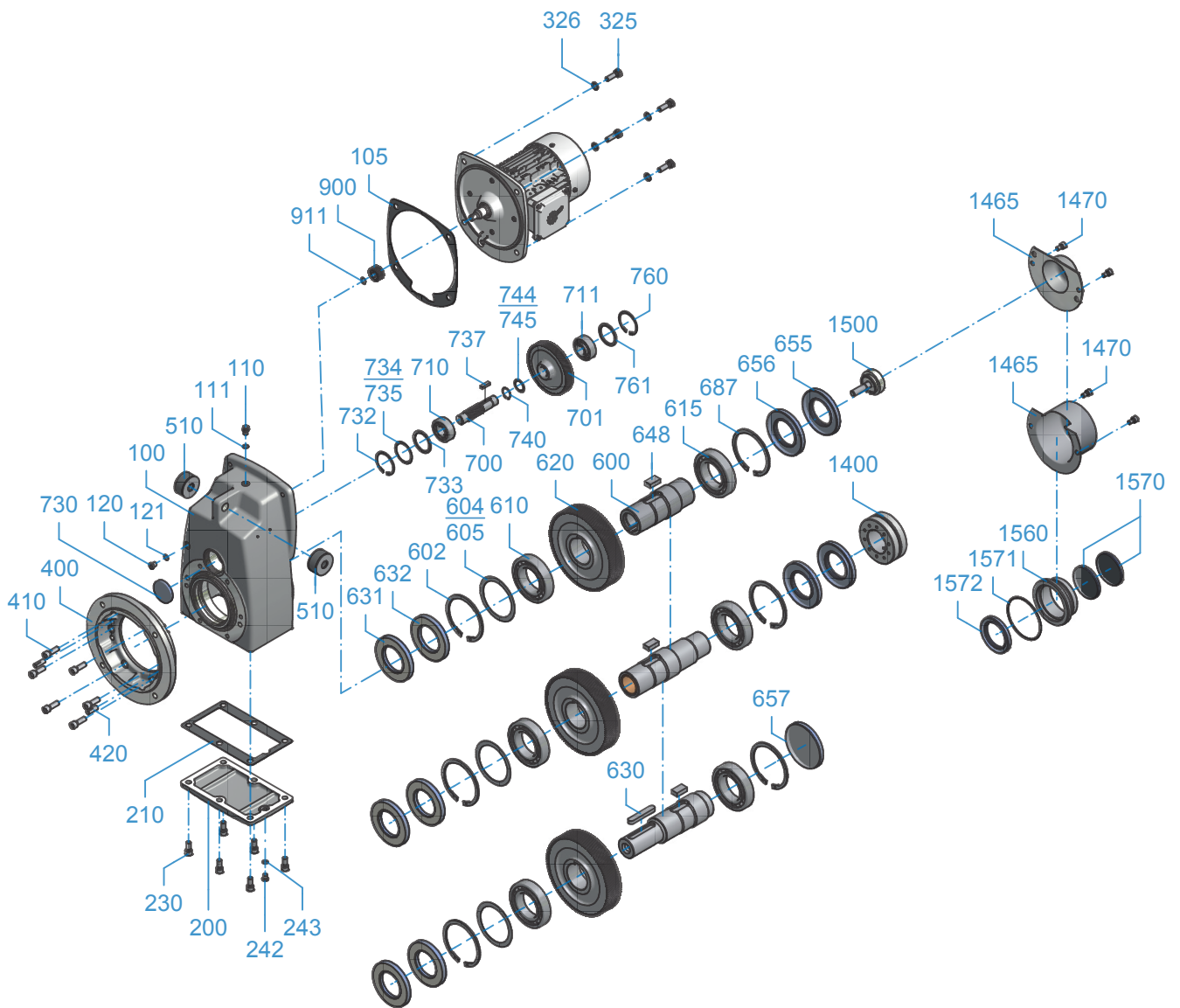
Motorteile siehe Ersatzteilkatalog PL1090
Motor parts see pare parts catalogue PL1090
Pièces du moteur, voir le catalogue de pièces de rechange PL1090

SK 0182 NB SK 1282 - SK 5282



Flachgetriebe Parallel Shaft Gear Unit Reducteurs à arbres parallèles

EB 8429001E #1





DE	EN	FR
100	Gehäuse	100 Boîtier
105	Dichtung	105 Bague d'étanchéité
110	Schraube	110 Vis
111	Dichtung	111 Bague d'étanchéité
120	Schraube	120 Vis
121	Dichtung	121 Bague d'étanchéité
200	Gehäusedeckel	200 Couvercle du carter
210	Dichtung	210 Bague d'étanchéité
230	Schraube	230 Vis
242	Schraube	242 Vis
243	Dichtung	243 Bague d'étanchéité
325	Schraube	325 Vis
326	Federring	326 Rondelle élastique
400	Flansch	400 Bride
410	Schraube	410 Vis
420	Stift	420 Goupille
510	Schwingmetallbuchse	510 Joint anti-vibratile
600	Abtriebswelle	600 Arbre de sortie
602	Sicherungsring	602 Circlip
604	Passscheibe	604 Rondelle d'ajustage
605	Passscheibe	605 Rondelle d'ajustage
610	Wälzlager	610 Roulement
615	Wälzlager	615 Roulement
620	Abtriebsrad	620 Roue de sortie
630	Passfeder	630 Clavette
631	Wellendichtring	631 Bague d'étanchéité de l'arbre
632	Wellendichtring	632 Bague d'étanchéité de l'arbre
648	Passfeder	648 Clavette
655	Wellendichtring	655 Bague d'étanchéité de l'arbre
656	Wellendichtring	656 Bague d'étanchéité de l'arbre
657	Verschlusskappe	657 Bouchon
687	Sicherungsring	687 Circlip
700	Ritzelwelle	700 Arbre de pignon
701	Antriebsrad	701 Roue d'entrée
710	Wälzlager	710 Roulement
711	Wälzlager	711 Roulement
730	Verschlusskappe	730 Bouchon
732	Sicherungsring	732 Circlip
733	Stützscheibe	733 Rondelle d'appui
734	Passscheibe	734 Rondelle d'ajustage
735	Passscheibe	735 Rondelle d'ajustage
737	Passfeder	737 Clavette
740	Sicherungsring	740 Circlip
744	Passscheibe	744 Rondelle d'ajustage
745	Passscheibe	745 Rondelle d'ajustage
760	Sicherungsring	760 Circlip
761	Stützscheibe	761 Rondelle d'appui
900	Antriebsritzel	900 Pignon d'entrée
911	Sicherungsring	911 Circlip
1400	Baugruppe Schrumpfscheibe	1400 Module de frette de serrage
1465	Haube	1465 Capot
1470	Schraube	1470 Vis
1500	Baugruppe Befestigungselement	1500 Module élément de fixation
1560	Buchse	1560 Douille
1570	Verschlusskappe	1570 Bouchon
1571	O-Ring	1571 Joint torique
1572	Wellendichtring	1572 Bague d'étanchéité de l'arbre



DE		EN		FR	
100	Gehäuse	100	Housing	100	Boîtier
105	Dichtung	105	Seal	105	Bague d'étanchéité
110	Schraube	110	Screw	110	Vis
111	Dichtung	111	Seal	111	Bague d'étanchéité
120	Schraube	120	Screw	120	Vis
121	Dichtung	121	Seal	121	Bague d'étanchéité
140	Schraube	140	Screw	140	Vis
141	Dichtung	141	Seal	141	Bague d'étanchéité
176	Schraube	176	Screw	176	Vis
177	Dichtung	177	Seal	177	Bague d'étanchéité
178	Schraube	178	Screw	178	Vis
179	Dichtung	179	Seal	179	Bague d'étanchéité
200	Gehäusedeckel	200	Housing cover	200	Couvercle du carter
210	Dichtung	210	Seal	210	Bague d'étanchéité
230	Schraube	230	Screw	230	Vis
240	Schraube	240	Screw	240	Vis
241	Dichtung	241	Seal	241	Bague d'étanchéité
242	Schraube	242	Screw	242	Vis
243	Dichtung	243	Seal	243	Bague d'étanchéité
300	Getriebedeckel	300	Gear unit cover	300	Couvercle du réducteur
310	Dichtung	310	Seal	310	Bague d'étanchéité
320	Schraube	320	Screw	320	Vis
325	Schraube	325	Screw	325	Vis
326	Federring	326	Lock washer	326	Rondelle élastique
327	Stiftschraube	327	Threaded Stud	327	Goujon fileté
328	Federring	328	Lock washer	328	Rondelle élastique
329	Sechskantmutter	329	Hex nut	329	Ecrou à six pans
332	Schraube	332	Screw	332	Vis
334	Dichtung	334	Seal	334	Bague d'étanchéité
400	Flansch	400	Flange	400	Bride
410	Schraube	410	Screw	410	Vis
420	Stift	420	Pin	420	Goupille
510	Schwingmetallbuchse	510	Rubber bonded metal bush	510	Joint anti-vibratile
550	Fußplatte	550	Base plate	550	Plaque de fixation
570	Schraube	570	Screw	570	Vis
571	Stift	571	Pin	571	Goupille
600	Abtriebswelle	600	Output shaft	600	Arbre de sortie
602	Sicherungsring	602	Circlip	602	Circlip
604	Passscheibe	604	Shim	604	Rondelle d'ajustage
605	Passscheibe	605	Shim	605	Rondelle d'ajustage
610	Wälzlager	610	Roller bearing	610	Roulement
615	Wälzlager	615	Roller bearing	615	Roulement
620	Abtriebsrad	620	Output gear	620	Roue de sortie
630	Passfeder	630	Key	630	Clavette
631	Wellendichtring	631	Radial shaft seal	631	Bague d'étanchéité de l'arbre
632	Wellendichtring	632	Radial shaft seal	632	Bague d'étanchéité de l'arbre
642	Nilosring	642	Nilos ring	642	Bague Nilos
644	Distanzbuchse	644	Spacer	644	Douille entretoise
645	Distanzbuchse	645	Spacer	645	Douille entretoise
648	Passfeder	648	Key	648	Clavette
651	Stützscheibe	651	Support disc	651	Rondelle d'appui
654	Nilosring	654	Nilos ring	654	Bague Nilos
↓		↓		↓	



↑ DE		↑ EN		↑ FR	
655	Wellendichtring	655	Radial shaft seal	655	Bague d'étanchéité de l'arbre
656	Wellendichtring	656	Radial shaft seal	656	Bague d'étanchéité de l'arbre
657	Verschlusskappe	657	Sealing cap	657	Bouchon
658	Verschlusskappe	658	Sealing cap	658	Bouchon
659	Lagerdeckel	659	Bearing cover	659	Couvercle du palier
660	Dichtung	660	Seal	660	Bague d'étanchéité
661	Schraube	661	Screw	661	Vis
665	Lagerdeckel	665	Bearing cover	665	Couvercle du palier
666	Dichtung	666	Seal	666	Bague d'étanchéité
667	Schraube	667	Screw	667	Vis
687	Sicherungsring	687	Circlip	687	Circlip
700	Ritzelwelle	700	Pinion shaft	700	Arbre de pignon
701	Antriebsrad	701	Drive gear	701	Roue d'entrée
710	Wälzlager	710	Roller bearing	710	Roulement
711	Wälzlager	711	Roller bearing	711	Roulement
723	Lagerdeckel	723	Bearing cover	723	Couvercle du palier
725	Schraube	725	Screw	725	Vis
730	Verschlusskappe	730	Sealing cap	730	Bouchon
732	Sicherungsring	732	Circlip	732	Circlip
733	Stützscheibe	733	Support disc	733	Rondelle d'appui
734	Passscheibe	734	Shim	734	Rondelle d'ajustage
735	Passscheibe	735	Shim	735	Rondelle d'ajustage
736	Nilosring	736	Nilos ring	736	Bague Nilos
737	Passfeder	737	Key	737	Clavette
753	Buchse	753	Socket	753	Douille
761	Stützscheibe	761	Support disc	761	Rondelle d'appui
764	Nilosring	764	Nilos ring	764	Bague Nilos
829	Verschlusskappe	829	Sealing cap	829	Bouchon
900	Antriebsritzel	900	Driving pinion	900	Pignon d'entrée
911	Sicherungsring	911	Circlip	911	Circlip
1400	Baugruppe Schrumpfscheibe	1400	Assembly shrink disc	1400	Module de frette de serrage
1465	Haube	1465	Cover	1465	Capot
1470	Schraube	1470	Screw	1470	Vis
1500	Baugruppe Befestigungselement	1500	Module fastening element	1500	Module élément de fixation
1560	Buchse	1560	Socket	1560	Douille
1570	Verschlusskappe	1570	Sealing cap	1570	Bouchon
1571	O-Ring	1571	O-ring	1571	Joint torique



DE

100	Gehäuse
105	Dichtung
110	Schraube
111	Dichtung
120	Schraube
121	Dichtung
140	Schraube
141	Dichtung
176	Schraube
177	Dichtung
178	Schraube
179	Dichtung
200	Gehäusedeckel
210	Dichtung
230	Schraube
240	Schraube
241	Dichtung
242	Schraube
243	Dichtung
300	Getriebedeckel
310	Dichtung
320	Schraube
325	Schraube
326	Federring
327	Stiftschraube
328	Federring
329	Sechskantmutter
332	Schraube
334	Dichtung
400	Flansch
410	Schraube
420	Stift
510	Schwingmetallbuchse
550	Fußplatte
570	Schraube
571	Stift
600	Abtriebswelle
602	Sicherungsring
604	Passscheibe
605	Passscheibe
610	Wälzlager
615	Wälzlager
620	Abtriebsrad
630	Passfeder
631	Wellendichtring
632	Wellendichtring
642	Nilosring
644	Distanzbuchse
645	Distanzbuchse
648	Passfeder



EN

100	Housing
105	Seal
110	Screw
111	Seal
120	Screw
121	Seal
140	Screw
141	Seal
176	Screw
177	Seal
178	Screw
179	Seal
200	Housing cover
210	Seal
230	Screw
240	Screw
241	Seal
242	Screw
243	Seal
300	Gear unit cover
310	Seal
320	Screw
325	Screw
326	Lock washer
327	Threaded Stud
328	Lock washer
329	Hex nut
332	Screw
334	Seal
400	Flange
410	Screw
420	Pin
510	Rubber bonded metal bush
550	Base plate
570	Screw
571	Pin
600	Output shaft
602	Circlip
604	Shim
605	Shim
610	Roller bearing
615	Roller bearing
620	Output gear
630	Key
631	Radial shaft seal
632	Radial shaft seal
642	Nilos ring
644	Spacer
645	Spacer
648	Key



FR

100	Boîtier
105	Bague d'étanchéité
110	Vis
111	Bague d'étanchéité
120	Vis
121	Bague d'étanchéité
140	Vis
141	Bague d'étanchéité
176	Vis
177	Bague d'étanchéité
178	Vis
179	Bague d'étanchéité
200	Couvercle du carter
210	Bague d'étanchéité
230	Vis
240	Vis
241	Bague d'étanchéité
242	Vis
243	Bague d'étanchéité
300	Couvercle du réducteur
310	Bague d'étanchéité
320	Vis
325	Vis
326	Rondelle élastique
327	Goujon fileté
328	Rondelle élastique
329	Ecrou à six pans
332	Vis
334	Bague d'étanchéité
400	Bride
410	Vis
420	Goupille
510	Joint anti-vibratile
550	Plaque de fixation
570	Vis
571	Goupille
600	Arbre de sortie
602	Circlip
604	Rondelle d'ajustage
605	Rondelle d'ajustage
610	Roulement
615	Roulement
620	Roue de sortie
630	Clavette
631	Bague d'étanchéité de l'arbre
632	Bague d'étanchéité de l'arbre
642	Bague Nilos
644	Douille entretoise
645	Douille entretoise
648	Clavette





↑ DE	↑ EN	↑ CN			
651	Stützscheibe	651	Support disc	651	Rondelle d'appui
654	Nilosring	654	Nilos ring	654	Bague Nilos
655	Wellendichtring	655	Radial shaft seal	655	Bague d'étanchéité de l'arbre
656	Wellendichtring	656	Radial shaft seal	656	Bague d'étanchéité de l'arbre
657	Verschlusskappe	657	Sealing cap	657	Bouchon
658	Verschlusskappe	658	Sealing cap	658	Bouchon
659	Lagerdeckel	659	Bearing cover	659	Couvercle du palier
660	Dichtung	660	Seal	660	Bague d'étanchéité
661	Schraube	661	Screw	661	Vis
665	Lagerdeckel	665	Bearing cover	665	Couvercle du palier
666	Dichtung	666	Seal	666	Bague d'étanchéité
667	Schraube	667	Screw	667	Vis
687	Sicherungsring	687	Circlip	687	Circlip
700	Ritzelwelle	700	Pinion shaft	700	Arbre de pignon
701	Antriebsrad	701	Drive gear	701	Roue d'entrée
710	Wälzlager	710	Roller bearing	710	Roulement
711	Wälzlager	711	Roller bearing	711	Roulement
723	Lagerdeckel	723	Bearing cover	723	Couvercle du palier
725	Schraube	725	Screw	725	Vis
730	Verschlusskappe	730	Sealing cap	730	Bouchon
732	Sicherungsring	732	Circlip	732	Circlip
733	Stützscheibe	733	Support disc	733	Rondelle d'appui
734	Passscheibe	734	Shim	734	Rondelle d'ajustage
735	Passscheibe	735	Shim	735	Rondelle d'ajustage
736	Nilosring	736	Nilos ring	736	Bague Nilos
737	Passfeder	737	Key	737	Clavette
753	Buchse	753	Socket	753	Douille
756	Buchse	756	Socket	756	Douille
761	Stützscheibe	761	Support disc	761	Rondelle d'appui
764	Nilosring	764	Nilos ring	764	Bague Nilos
800	Ritzelwelle	800	Pinion shaft	800	Arbre de pignon
801	Antriebsrad	801	Drive gear	801	Roue d'entrée
810	Wälzlager	810	Roller bearing	810	Roulement
811	Wälzlager	811	Roller bearing	811	Roulement
820	Sicherungsring	820	Circlip	820	Circlip
821	Passfeder	821	Key	821	Clavette
824	Buchse	824	Socket	824	Douille
825	Nilosring	825	Nilos ring	825	Bague Nilos
826	Passscheibe	826	Shim	826	Rondelle d'ajustage
827	Passscheibe	827	Shim	827	Rondelle d'ajustage
829	Verschlusskappe	829	Sealing cap	829	Bouchon
835	Passscheibe	835	Shim	835	Rondelle d'ajustage
836	Passscheibe	836	Shim	836	Rondelle d'ajustage
839	Welle	839	Shaft	839	Arbre
840	Distanzbuchse	840	Spacer	840	Douille entretoise
845	Ritzel	845	Pinion	845	Douille
900	Antriebsritzel	900	Driving pinion	900	Pignon d'entrée
911	Sicherungsring	911	Circlip	911	Circlip
1400	Baugruppe Schrumpfscheibe	1400	Module shrink disc	1400	Module de frette de serrage
1465	Haube	1465	Cover	1465	Capot
1470	Schraube	1470	Screw	1470	Vis
1500	Baugruppe Befestigungselement	1500	Module fastening element	1500	Module élément de fixation
1560	Buchse	1560	Socket	1560	Douille
1570	Verschlusskappe	1570	Sealing cap	1570	Bouchon
1571	O-Ring	1571	O-ring	1571	Joint torique



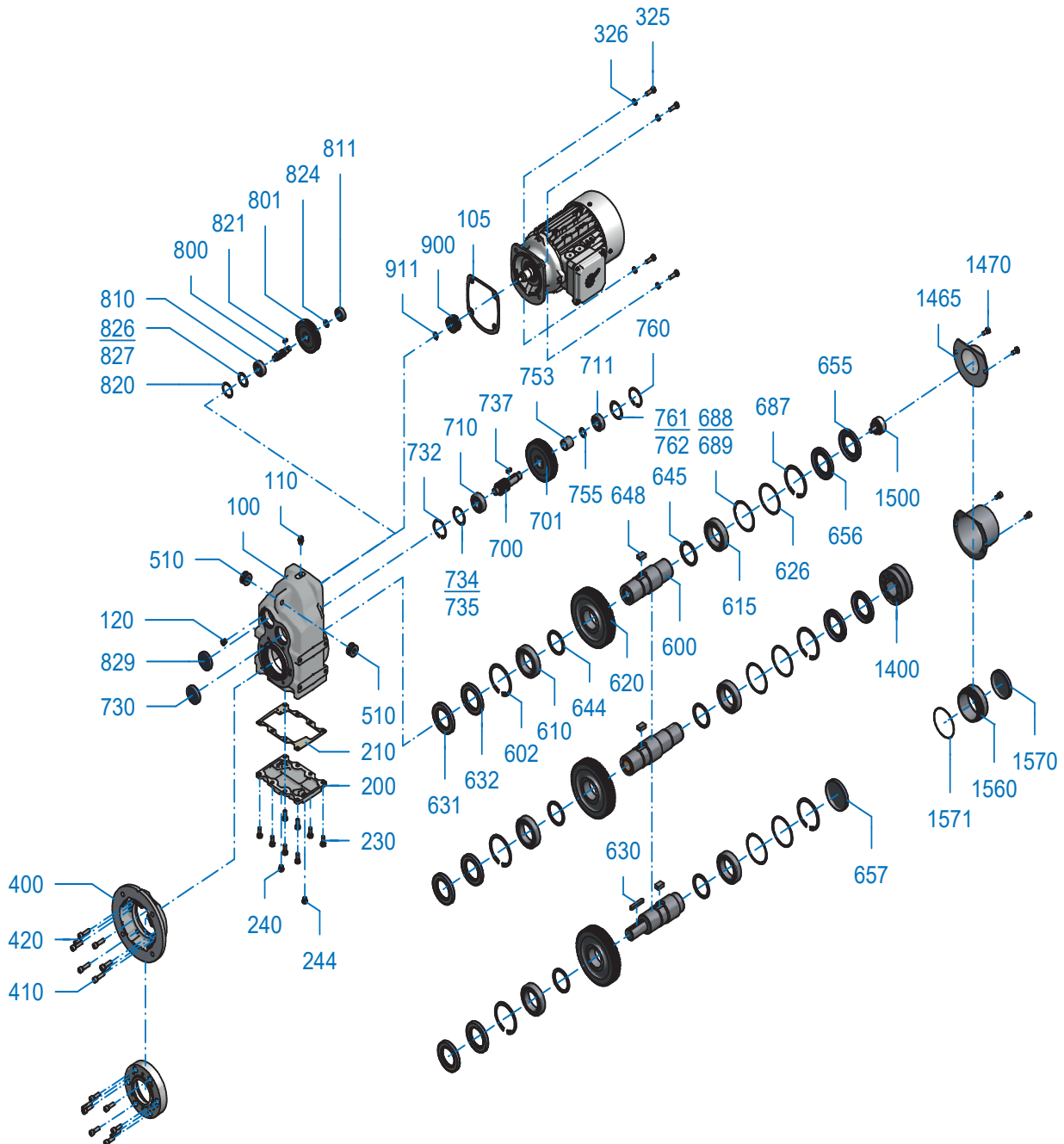
DE	EN	FR			
100	Gehäuse	100	Housing	100	Boîtier
105	Dichtung	105	Seal	105	Bague d'étanchéité
110	Schraube	110	Screw	110	Vis
120	Schraube	120	Screw	120	Vis
200	Gehäusedeckel	200	Housing cover	200	Couvercle du carter
210	Dichtung	210	Seal	210	Bague d'étanchéité
230	Schraube	230	Screw	230	Vis
240	Schraube	240	Screw	240	Vis
244	Schraube	244	Screw	244	Vis
325	Schraube	325	Screw	325	Vis
326	Federring	326	Lock washer	326	Rondelle élastique
400	Flansch	400	Flange	400	Bride
410	Schraube	410	Screw	410	Vis
420	Stift	420	Pin	420	Goupille
510	Schwingmetallbuchse	510	Rubber bonded metal bush	510	Joint anti-vibratile
600	Abtriebswelle	600	Output shaft	600	Arbre de sortie
602	Sicherungsring	602	Circlip	602	Circlip
610	Wälzlager	610	Roller bearing	610	Roulement
615	Wälzlager	615	Roller bearing	615	Roulement
620	Abtriebsrad	620	Output gear	620	Roue de sortie
626	Stützscheibe	626	Support disc	626	Rondelle d'appui
630	Passfeder	630	Key	630	Clavette
631	Wellendichtring	631	Radial shaft seal	631	Bague d'étanchéité de l'arbre
632	Wellendichtring	632	Radial shaft seal	632	Bague d'étanchéité de l'arbre
644	Distanzbuchse	644	Spacer	644	Douille entretoise
645	Distanzbuchse	645	Spacer	645	Douille entretoise
648	Passfeder	648	Key	648	Clavette
655	Wellendichtring	655	Radial shaft seal	655	Bague d'étanchéité de l'arbre
656	Wellendichtring	656	Radial shaft seal	656	Bague d'étanchéité de l'arbre
657	Verschlusskappe	657	Sealing cap	657	Bouchon
687	Sicherungsring	687	Circlip	687	Circlip
688	Passscheibe	688	Shim	688	Rondelle d'ajustage
689	Passscheibe	689	Shim	689	Rondelle d'ajustage
700	Ritzelwelle	700	Pinion shaft	700	Arbre de pignon
701	Antriebsrad	701	Drive gear	701	Roue d'entrée
710	Wälzlager	710	Roller bearing	710	Roulement
711	Wälzlager	711	Roller bearing	711	Roulement
730	Verschlusskappe	730	Sealing cap	730	Bouchon
732	Sicherungsring	732	Circlip	732	Circlip
734	Passscheibe	734	Shim	734	Rondelle d'ajustage
735	Passscheibe	735	Shim	735	Rondelle d'ajustage
737	Passfeder	737	Key	737	Clavette
753	Buchse	753	Socket	753	Douille
755	Distanzchse	755	Spacer	755	Douille entretoise
756	Buchse	756	Socket	756	Douille
760	Sicherungsring	760	Circlip	760	Circlip
761	Stützscheibe	761	Support disc	761	Rondelle d'appui
762	Passscheibe	762	Shim	762	Rondelle d'ajustage
↓		↓		↓	

SK 0182.1 + SK 0282.1 SK 1282.1 + SK 1382.1



Flachgetriebe Parallel Shaft Gear Unit Reducteurs à arbres parallèles

EB 8059000 #1





SK 0182.1 + SK 0282.1 SK 1282.1 + SK 1382.1

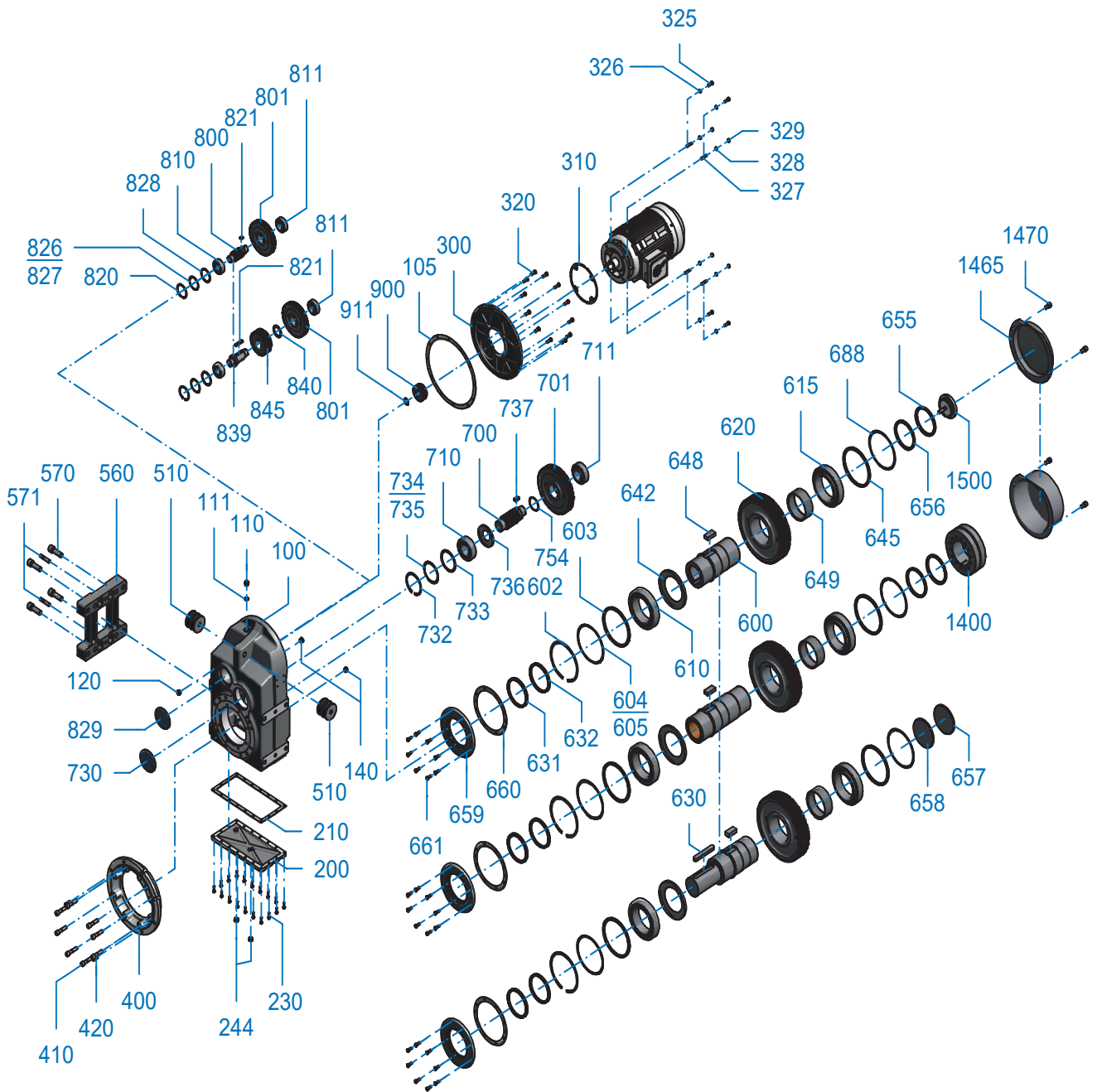
↑ DE		↑ EN		↑ FR	
800	Ritzelwelle	800	Pinion shaft	800	Arbre de pignonl
801	Antriebsrad	801	Drive gear	801	Roue d'entrée
810	Wälzlager	810	Roller bearing	810	Roulement
811	Wälzlager	811	Roller bearing	811	Roulement
820	Sicherungsring	820	Circlip	820	Circlip
821	Passfeder	821	Key	821	Clavette
824	Buchse	824	Socket	824	Douille
826	Passscheibe	826	Shim	826	Rondelle d'ajustage
827	Passscheibe	827	Shim	827	Rondelle d'ajustage
829	Verschlusskappe	829	Sealing cap	829	Bouchon
900	Antriebsritzel	900	Driving pinion	900	Pignon d'entrée
911	Sicherungsring	911	Circlip	911	Circlip
1400	Baugruppe Schrumpfscheibe	1400	Module shrink disc	1400	Module de frette de serrage
1465	Haube	1465	Cover	1465	Capot
1470	Schraube	1470	Screw	1470	Vis
1500	Baugruppe Befestigungselement	1500	Module fastening element	1500	Module élément de fixation
1560	Buchse	1560	Socket	1560	Douille
1570	Verschlusskappe	1570	Sealing cap	1570	Bouchon
1571	O-Ring	1571	O-ring	1571	Joint torique

SK 10382.1 SK 11382.1



Flachgetriebe Parallel Shaft Gear Unit Reducteurs à arbres parallèles

EB 8109000E1 #1





DE

100	Gehäuse
105	Dichtung
110	Schraube
111	Dichtung
120	Schraube
140	Schraube
200	Gehäusedeckel
210	Dichtung
230	Schraube
244	Schraube
300	Getriebedeckel
310	Dichtung
320	Schraube
325	Schraube
326	Federring
327	Stiftschraube
328	Federring
329	Sechskantmutter
400	Flansch
410	Schraube
420	Stift
510	Schwingmetallbuchse
560	Fußplatte
570	Schraube
571	Stift
600	Abtriebswelle
602	Sicherungsring
603	Stützscheibe
604	Passscheibe
605	Passscheibe
610	Wälzlager
615	Wälzlager
620	Abtriebsrad
626	Stützscheibe
630	Passfeder
631	Wellendichtring
632	Wellendichtring
642	Nilosring
645	Distanzbuchse
648	Passfeder
649	Distanzbuchse
655	Wellendichtring
656	Wellendichtring
657	Verschlusskappe
658	Verschlusskappe
659	Lagerdeckel
660	Dichtung
661	Schraube
688	Passscheibe



EN

100	Housing
105	Seal
110	Screw
111	Seal
120	Screw
140	Screw
200	Housing cover
210	Seal
230	Screw
244	Screw
300	Gear unit cover
310	Seal
320	Screw
325	Screw
326	Lock washer
327	Threaded stud
328	Lock washer
329	Hex nut
400	Flange
410	Screw
420	Pin
510	Rubber bonded metal bush
560	Base plate
570	Screw
571	Pin
600	Output shaft
602	Circlip
603	Support disc
604	Shim
605	Shim
610	Roller bearing
615	Roller bearing
620	Output gear
626	Support disc
630	Key
631	Radial shaft seal
632	Radial shaft seal
642	Nilos ring
645	Spacer
648	Key
649	Spacer
655	Radial shaft seal
656	Radial shaft seal
657	Sealing cap
658	Sealing cap
659	Bearing cover
660	Seal
661	Screw
688	Shim



FR

100	Boîtier
105	Bague d'étanchéité
110	Vis
111	Bague d'étanchéité
120	Vis
140	Vis
200	Couvercle du carter
210	Bague d'étanchéité
230	Vis
244	Vis
300	Couvercle du réducteur
310	Bague d'étanchéité
320	Vis
325	Vis
326	Rondelle élastique
327	Goujon fileté
328	Rondelle élastique
329	Ecrou à six pans
400	Bride
410	Vis
420	Goupille
510	Joint anti-vibratile
560	Plaque de fixation
570	Vis
571	Goupille
600	Arbre de sortie
602	Circlip
603	Rondelle d'appui
604	Rondelle d'ajustage
605	Rondelle d'ajustage
610	Roulement
615	Roulement
620	Roue de sortie
626	Rondelle d'appui
630	Clavette
631	Bague d'étanchéité de l'arbre
632	Bague d'étanchéité de l'arbre
642	Bague Nilos
645	Douille entretoise
648	Clavette
649	Douille entretoise
655	Bague d'étanchéité de l'arbre
656	Bague d'étanchéité de l'arbre
657	Bouchon
658	Bouchon
659	Couvercle du palier
660	Bague d'étanchéité
661	Vis
688	Rondelle d'ajustage





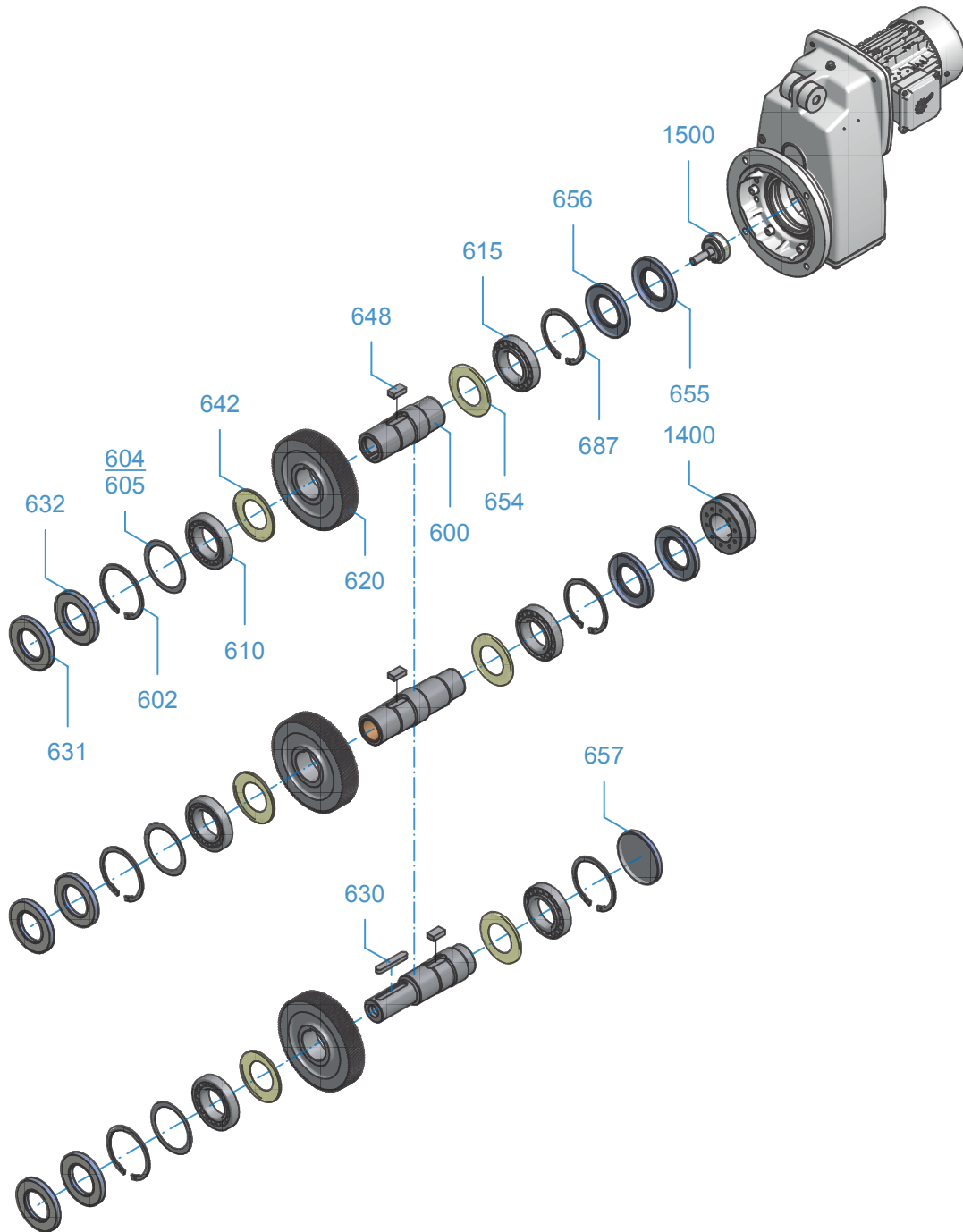
↑ DE		↑ EN		↑ FR	
700	Ritzelwelle	700	Pinion shaft	700	Arbre de pignon
701	Antriebsrad	701	Drive gear	701	Roue d'entrée
710	Wälzlager	710	Roller bearing	710	Roulement
711	Wälzlager	711	Roller bearing	711	Roulement
730	Verschlusskappe	730	Sealing cap	730	Bouchon
732	Sicherungsring	732	Circlip	732	Circlip
733	Stützscheibe	733	Support disc	733	Rondelle d'appui
734	Passscheibe	734	Shim	734	Rondelle d'ajustage
735	Passscheibe	735	Shim	735	Rondelle d'ajustage
736	Nilosring	736	Nilos ring	736	Bague Nilos
737	Passfeder	737	Key	737	Clavette
754	Stützscheibe	754	Support disc	754	Rondelle d'appui
800	Ritzelwelle	800	Pinion shaft	800	Arbre de pignon
801	Antriebsrad	801	Drive gear	801	Roue d'entrée
810	Wälzlager	810	Roller bearing	810	Roulement
811	Wälzlager	811	Roller bearing	811	Roulement
820	Sicherungsring	820	Circlip	820	Circlip
821	Passfeder	821	Key	821	Clavette
826	Passscheibe	826	Shim	826	Rondelle d'ajustage
827	Passscheibe	827	Shim	827	Rondelle d'ajustage
828	Stützscheibe	828	Support disc	828	Rondelle d'appui
829	Verschlusskappe	829	Sealing cap	829	Bouchon
839	Welle	839	Shaft	839	Arbre
840	Distanzbuchse	840	Spacer	840	Douille entretoise
845	Ritzel	845	Pinion	845	Douille
900	Antriebsritzel	900	Driving pinion	900	Pignon d'entrée
911	Sicherungsring	911	Circlip	911	Circlip
1400	Baugruppe Schrumpfscheibe	1400	Assembly shrink disc	1400	Module de frette de serrage
1465	Haube	1465	Cover	1465	Capot
1470	Schraube	1470	Screw	1470	Vis
1500	Baugruppe Befestigungselement	1500	Module fastening element	1500	Module élément de fixation

SK 1282 - 5282
SK 1382 - 5382



Abtriebswelle VL - Flachgetriebe
Output shaft VL- Parallel Shaft Gear Unit
Arbre de sortie - Reducteurs à arbres parallèles

EB 8429010E #1



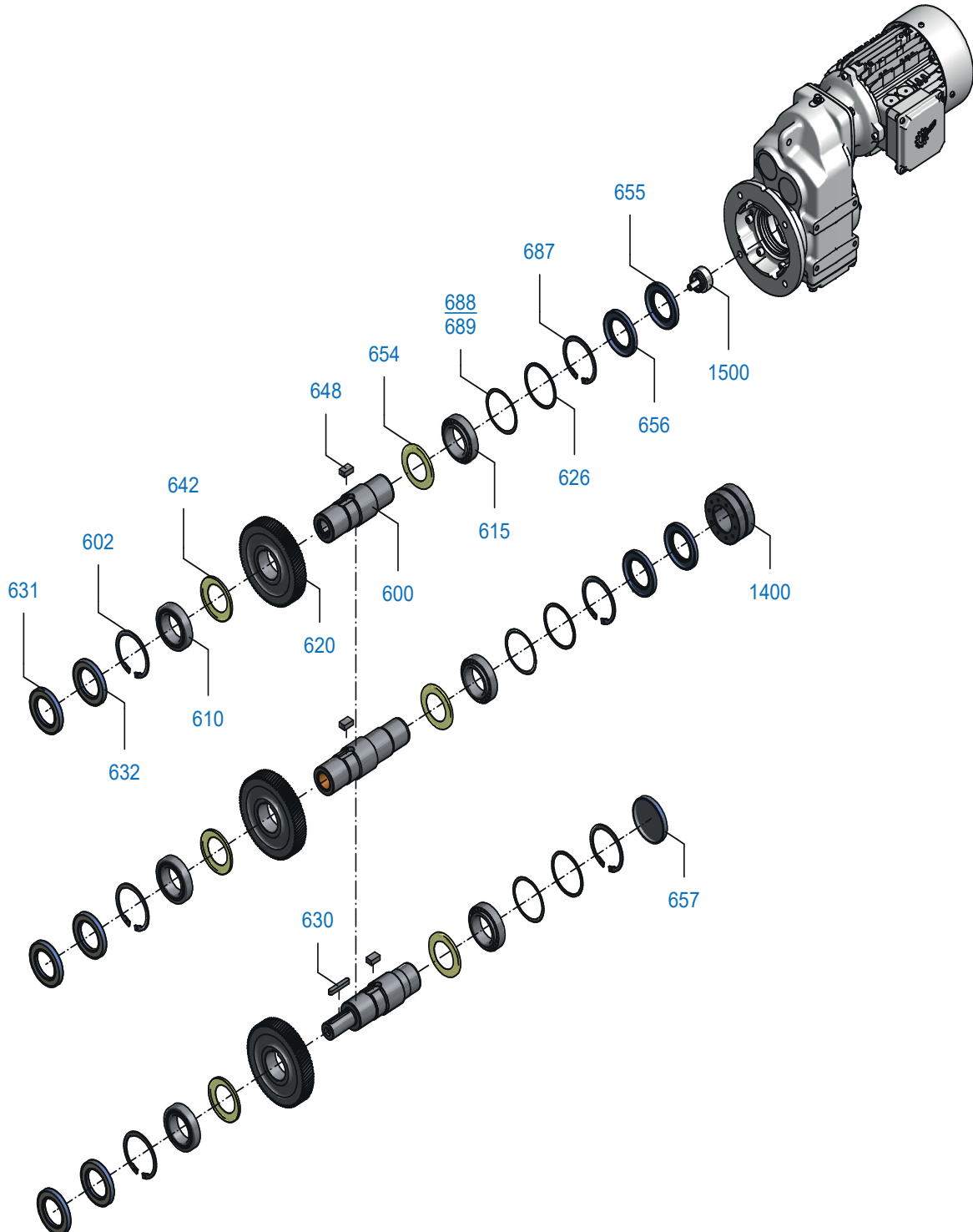


DE		EN		FR	
600	Abtriebswelle	600	Output shaft	600	Arbre de sortie
602	Sicherungsring	602	Circlip	602	Circlip
604	Passscheibe	604	Shim	604	Rondelle d'ajustage
605	Passscheibe	605	Shim	605	Rondelle d'ajustage
610	Wälzlager	610	Roller bearing	610	Roulement
615	Wälzlager	615	Roller bearing	615	Roulement
620	Abtriebsrad	620	Output gear	620	Roue de sortie
630	Passfeder	630	Key	630	Clavette
631	Wellendichtring	631	Radial shaft seal	631	Bague d'étanchéité de l'arbre
632	Wellendichtring	632	Radial shaft seal	632	Bague d'étanchéité de l'arbre
642	Nilosring	642	Nilos ring	642	Bague Nilos
648	Passfeder	648	Key	648	Clavette
654	Nilosring	654	Nilos ring	654	Bague Nilos
655	Wellendichtring	655	Radial shaft seal	655	Bague d'étanchéité de l'arbre
656	Wellendichtring	656	Radial shaft seal	656	Bague d'étanchéité de l'arbre
657	Verschlusskappe	657	Sealing cap	657	Bouchon
687	Sicherungsring	687	Circlip	687	Circlip
1400	Baugruppe Schrumpfscheibe	1400	Module shrink disc assembly	1400	Module de frette de serrage
1500	Baugruppe Befestigungselement	1500	Module fastening element	1500	Module élément de fixation



Abtriebswelle VL - Flachgetriebe
Output shaft VL- Parallel Shaft Gear Unit
Arbre de sortie - Reducteurs à arbres parallèles

EB 8059000E #4





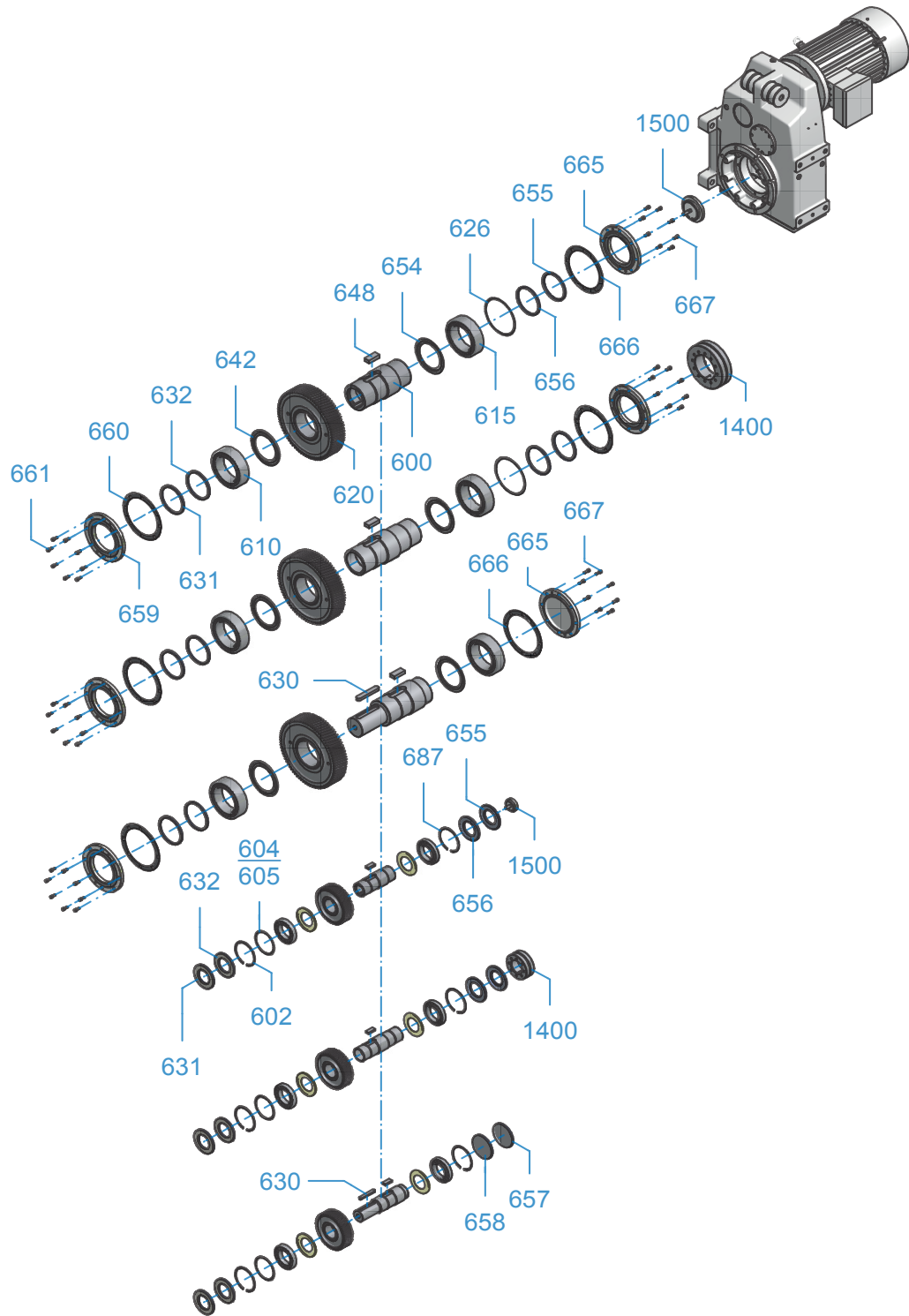
DE	EN	FR
600	600	600
Abtriebswelle	Output shaft	Arbre de sortie
602	602	602
Sicherungsring	Circlip	Circlip
610	610	610
Wälzlager	Roller bearing	Roulement
615	615	615
Wälzlager	Roller bearing	Roulement
620	620	620
Abtriebsrad	Output gear	Roue de sortie
626	626	626
Stützscheibe	Support disc	Rondelle d'appui
630	630	630
Passfeder	Key	Clavette
631	631	631
Wellendichtring	Radial shaft seal	Bague d'étanchéité de l'arbre
632	632	632
Wellendichtring	Radial shaft seal	Bague d'étanchéité de l'arbre
642	642	642
Nilosring	Nilos ring	Bague Nilos
648	648	648
Passfeder	Key	Clavette
654	654	654
Nilosring	Nilos ring	Bague Nilos
655	655	655
Wellendichtring	Radial shaft seal	Bague d'étanchéité de l'arbre
656	656	656
Wellendichtring	Radial shaft seal	Bague d'étanchéité de l'arbre
657	657	657
Verschlusskappe	Sealing cap	Bouchon
687	687	687
Sicherungsring	Circlip	Circlip
688	688	688
Passscheibe	Shim	Rondelle d'ajustage
689	689	689
Passscheibe	Shim	Rondelle d'ajustage
1400	1400	1400
Baugruppe Schrumpfscheibe	Module shrink disc assembly	Module de frette de serrage
1500	1500	1500
Baugruppe Befestigungselement	Module fastening element	Module élément de fixation

SK 6282 - 1 1282
SK 6382 - 1 2382



Abtriebswelle VL - Flachgetriebe
Output shaft VL - Parallel Shaft Gear Unit
Arbre de sortie - Reducteurs à arbres parallèles

EB 8949004E #1





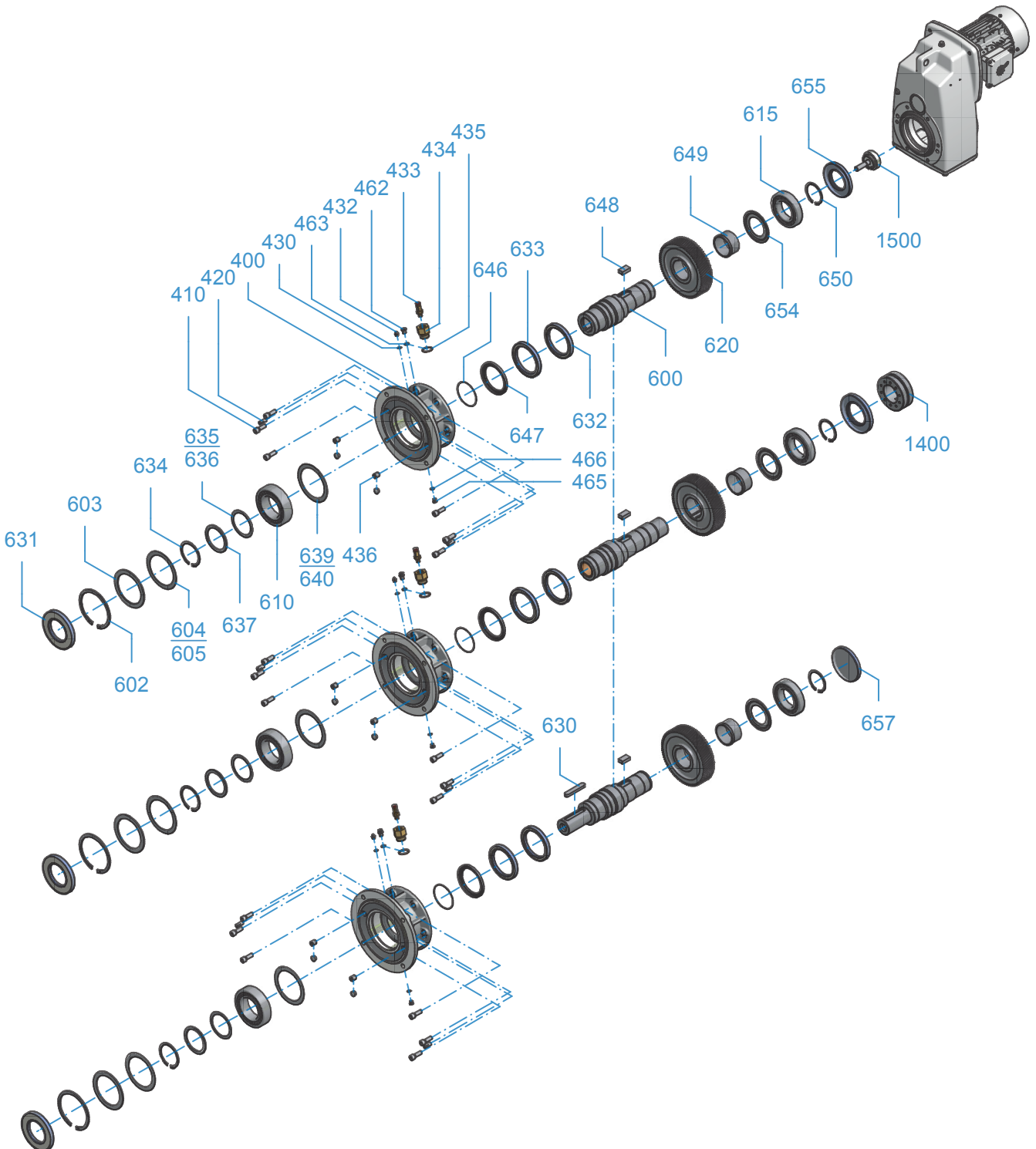
DE	EN	FR
600	600	600
Abtriebswelle	Output shaft	Arbre de sortie
602	602	602
Sicherungsring	Circlip	Circlip
604	604	604
Passscheibe	Shim	Rondelle d'ajustage
605	605	605
Passscheibe	Shim	Rondelle d'ajustage
610	610	610
Wälzlager	Roller bearing	Roulement
615	615	615
Wälzlager	Roller bearing	Roulement
620	620	620
Abtriebsrad	Output gear	Roue de sortie
626	626	626
Stützscheibe	Support disc	Rondelle d'appui
630	630	630
Passfeder	Key	Clavette
631	631	631
Wellendichtring	Radial shaft seal	Bague d'étanchéité de l'arbre
632	632	632
Wellendichtring	Radial shaft seal	Bague d'étanchéité de l'arbre
642	642	642
Nilosring	Nilos ring	Bague Nilos
648	648	648
Passfeder	Key	Clavette
654	654	654
Nilosring	Nilos ring	Bague Nilos
655	655	655
Wellendichtring	Radial shaft seal	Bague d'étanchéité de l'arbre
656	656	656
Wellendichtring	Radial shaft seal	Bague d'étanchéité de l'arbre
657	657	657
Verschlusskappe	Sealing cap	Bouchon
658	658	658
Verschlusskappe	Sealing cap	Bouchon
659	659	659
Lagerdeckel	Bearing cover	Couvercle du palier
660	660	660
Dichtung	Seal	Bague d'étanchéité
661	661	661
Schraube	Screw	Vis
665	665	665
Lagerdeckel	Bearing cover	Couvercle du palier
666	666	666
Dichtung	Seal	Bague d'étanchéité
667	667	667
Schraube	Screw	Vis
687	687	687
Sicherungsring	Circlip	Circlip
1400	1400	1400
Baugruppe Sechrumpfscheibe	Module Shrink disc	Module frette de serrage
1500	1500	1500
Baugruppe Befestigungselement	Module fastening element	Module élément de fixation

SK 1282 - 9282
SK 1382 - 9382



Abtriebswelle VL 2 + VL3 - Flachgetriebe
Output shaft VL2 + VL3 - Parallel Shaft Gear Unit
Arbre de sortie - Reducteurs à arbres parallèles

EB 8429200E #1



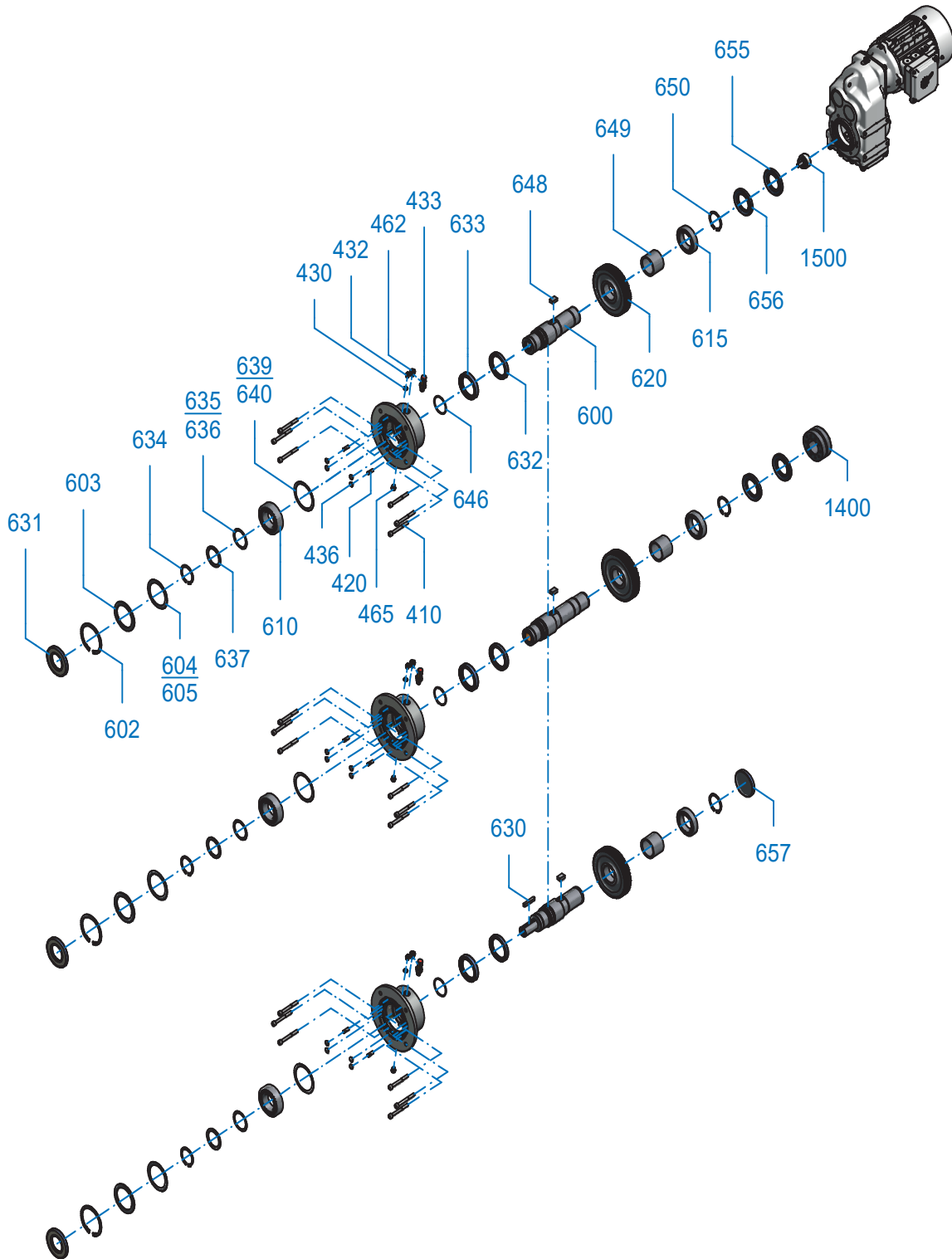


DE		EN		FR	
400	Flansch	400	Flange	400	Bride
410	Schraube	410	Screw	410	Vis
420	Stifte	420	Pins	420	Goupilles
430	Dichtung	430	Seal	430	Bague d'étanchéité
432	Schmiernippel	432	Lubricating nipple	432	Graisseur
433	Ölstandsanzeige	433	Oil level indicator	433	Niveau d'huile
434	Reduzierring	434	Reduction ring	434	Baque réduction
435	Dichtung	435	Seal	435	Bague d'étanchéité
436	Verschlussstopfen	436	Sealing plug	436	Vis de fermeture
463	Dichtung	463	Seal	463	Bague d'étanchéité
465	Schraube	465	Screw	465	Vis
466	Dichtung	466	Seal	466	Bague d'étanchéité
600	Abtriebswelle	600	Output shaft	600	Arbre de sortie
602	Sicherungsring	602	Circlip	602	Circlip
603	Stützscheibe	603	Support disc	603	Rondelle d'appui
604	Passscheibe	604	Shim	604	Rondelle d'ajustage
605	Passscheibe	605	Shim	605	Rondelle d'ajustage
610	Wälzlager	610	Roller bearing	610	Roulement
615	Wälzlager	615	Roller bearing	615	Roulement
620	Abtriebsrad	620	Output gear	620	Roue de sortie
630	Passfeder	630	Key	630	Clavette
631	Wellendichtring	631	Radial shaft seal	631	Bague d'étanchéité de l'arbre
632	Wellendichtring	632	Radial shaft seal	632	Bague d'étanchéité de l'arbre
633	Wellendichtring	633	Radial shaft seal	633	Bague d'étanchéité de l'arbre
634	Sicherungsring	634	Circlip	634	Circlip
635	Passscheibe	635	Shim	635	Rondelle d'ajustage
636	Passscheibe	636	Shim	636	Rondelle d'ajustage
637	Stützscheibe	637	Support disc	637	Rondelle d'appui
639	Passscheibe	639	Shim	639	Rondelle d'ajustage
640	Passscheibe	640	Shim	640	Rondelle d'ajustage
646	O-Ring	646	O-ring	646	Joint torique
647	Dichtscheibe	647	Sealing washer	647	Rondelle d'étanchéité
648	Passfeder	648	Key	648	Clavette
649	Distanzbuchse	649	Spacer	649	Douille entretoise
650	Sicherungsring	650	Circlip	650	Circlip
654	Nilosring	654	Nilos ring	654	Bague Nilos
655	Wellendichtring	655	Radial shaft seal	655	Bague d'étanchéité de l'arbre
657	Verschlusskappe	657	Sealing cap	657	Bouchon
1400	Baugruppe Schrumpfscheibe	1400	Module shrink disc	1400	Module frette de serrage
1500	Baugruppe Befestigungselement	1500	Module fastening element	1500	Module élément de fixation



Abtriebswelle VL 2 + VL3 - Flachgetriebe Output shaft VL2 + VL3 - Parallel Shaft Gear Unit Arbre de sortie - Reducteurs à arbres parallèles

EB 8059000E #3



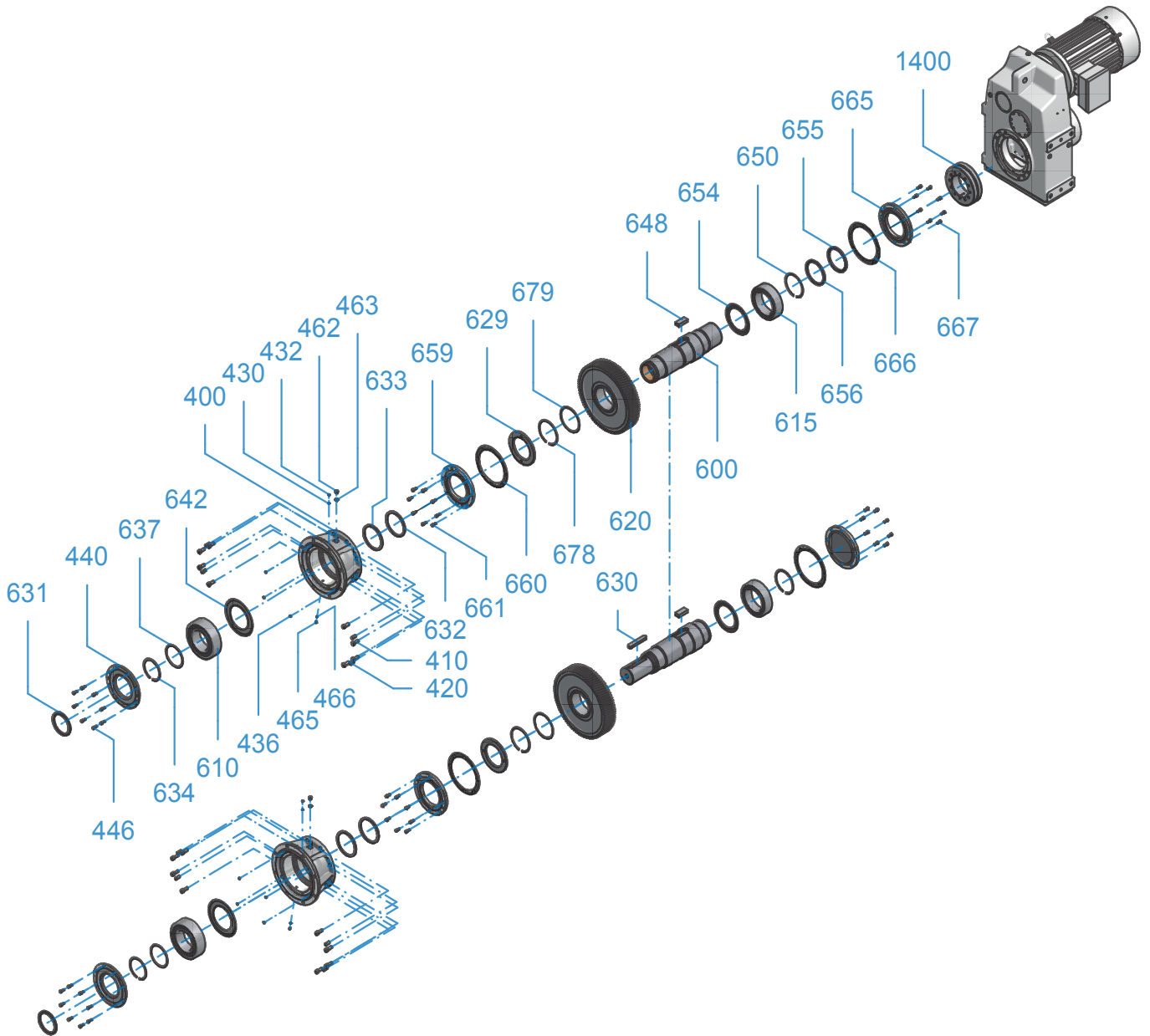


DE		EN		FR	
410	Schraube	410	Screw	410	Vis
420	Stifte	420	Pins	420	Goupilles
430	Dichtung	430	Seal	430	Bague d'étanchéité
432	Schmiernippel	432	Lubricating nipple	432	Graisser
433	Ölstandsanzeige	433	Oil level indicator	433	Niveau d'huile
436	Verschlussstopfen	436	Sealing plug	436	Vis de fermeture
462	Schraube	462	Screw	462	Vis
465	Schraube	465	Screw	465	Vis
600	Abtriebswelle	600	Output shaft	600	Arbre de sortie
602	Sicherungsring	602	Circlip	602	Circlip
603	Stützscheibe	603	Support disc	603	Rondelle d'appui
604	Passscheibe	604	Shim	604	Rondelle d'ajustage
605	Passscheibe	605	Shim	605	Rondelle d'ajustage
610	Wälzlager	610	Roller bearing	610	Roulement
615	Wälzlager	615	Roller bearing	615	Roulement
620	Abtriebsrad	620	Output gear	620	Roue de sortie
630	Passfeder	630	Key	630	Clavette
631	Wellendichtring	631	Radial shaft seal	631	Bague d'étanchéité de l'arbre
632	Wellendichtring	632	Radial shaft seal	632	Bague d'étanchéité de l'arbre
633	Wellendichtring	633	Radial shaft seal	633	Bague d'étanchéité de l'arbre
634	Sicherungsring	634	Circlip	634	Circlip
635	Passscheibe	635	Shim	635	Rondelle d'ajustage
636	Passscheibe	636	Shim	636	Rondelle d'ajustage
637	Stützscheibe	637	Support disc	637	Rondelle d'appui
639	Passscheibe	639	Shim	639	Rondelle d'ajustage
640	Passscheibe	640	Shim	640	Rondelle d'ajustage
646	O-Ring	646	O-ring	646	Joint torique
648	Passfeder	648	Key	648	Clavette
649	Distanzbuchse	649	Spacer	649	Douille entretoise
650	Sicherungsring	650	Circlip	650	Circlip
655	Wellendichtring	655	Radial shaft seal	655	Bague d'étanchéité de l'arbre
656	Wellendichtring	656	Radial shaft seal	656	Bague d'étanchéité de l'arbre
657	Verschlusskappe	657	Sealing cap	657	Bouchon
1400	Baugruppe Schrumpfscheibe	1400	Module shrink disc	1400	Module frette de serrage
1500	Baugruppe Befestigungselement	1500	Module fastening element	1500	Module élément de fixation



**Abtriebswelle VL 2 - Flachgetriebe
Output shaft VL2 - Parallel Shaft Gear Unit
Arbre de sortie - Reducteurs à arbres parallèles**

EB 8949050E #1



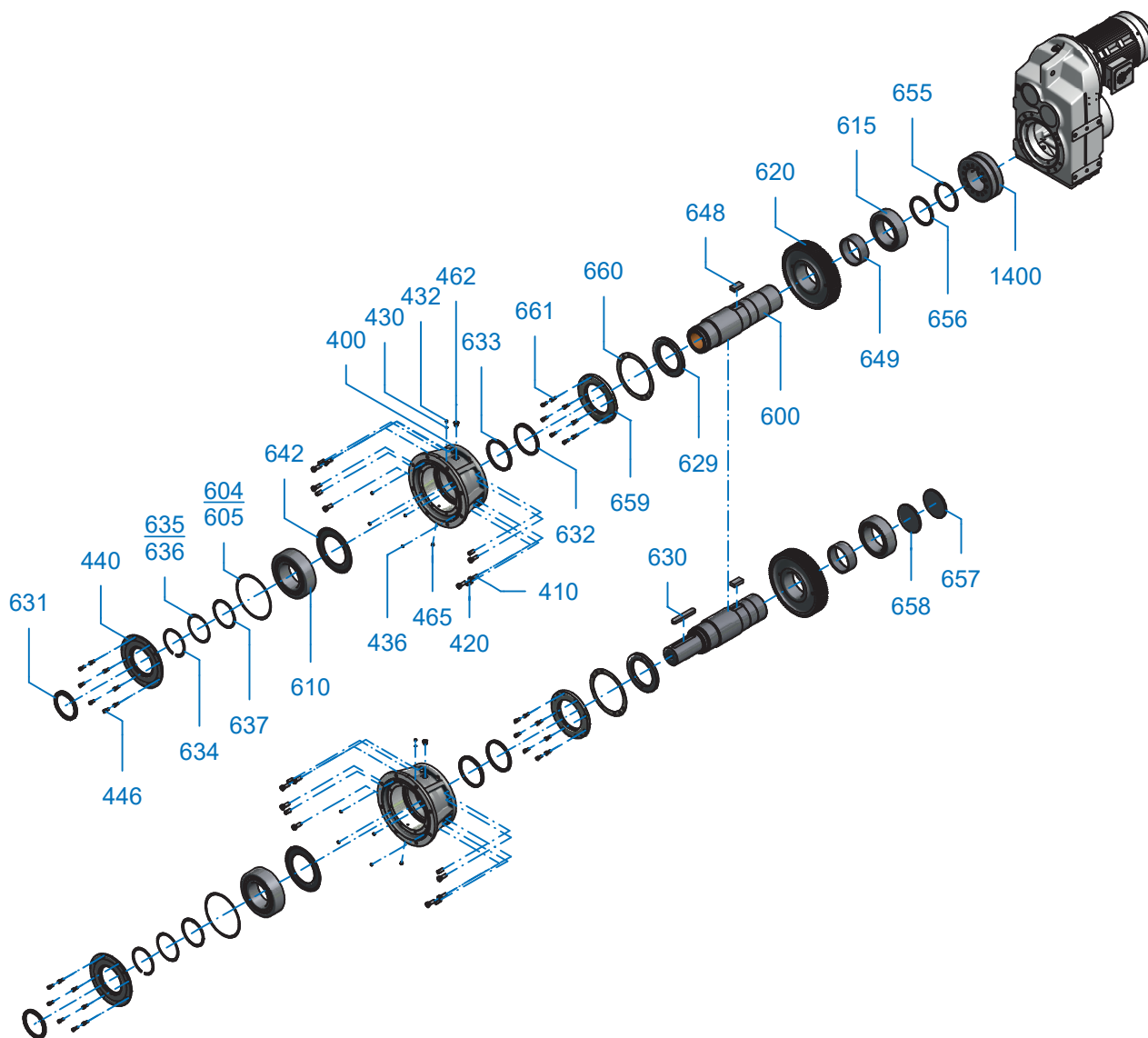


DE		EN		FR	
400	Flansch	400	Flange	400	Bride
410	Schraube	410	Screw	410	Vis
420	Stifte	420	Pins	420	Goupilles
430	Dichtung	430	Seal	430	Bague d'étanchéité
432	Schmiernippel	432	Lubricating nipple	432	Graisneur
436	Verschlussstopfen	436	Sealing plug	436	Vis de fermeture
440	Dichtringflansch	440	Sealing ring flange	440	Bride de joint d'étanchéité
446	Schraube	446	Screw	446	Vis
462	Schraube	462	Screw	462	Vis
463	Dichtung	463	Seal	463	Bague d'étanchéité
465	Schraube	465	Screw	465	Vis
466	Dichtung	466	Seal	466	Bague d'étanchéité
600	Abtriebswelle	600	Output shaft	600	Arbre de sortie
610	Wälzlager	610	Roller bearing	610	Roulement
615	Wälzlager	615	Roller bearing	615	Roulement
620	Abtriebsrad	620	Output gear	620	Roue de sortie
629	Schutzring	629	Protector ring	629	Anneau de protection
630	Passfeder	630	Key	630	Clavette
631	Wellendichtring	631	Radial shaft seal	631	Bague d'étanchéité de l'arbre
632	Wellendichtring	632	Radial shaft seal	632	Bague d'étanchéité de l'arbre
633	Wellendichtring	633	Radial shaft seal	633	Bague d'étanchéité de l'arbre
634	Sicherungsring	634	Circlip	634	Circlip
637	Stützscheibe	637	Support disc	637	Rondelle d'appui
642	Nilosring	642	Nilos ring	642	Bague Nilos
648	Passfeder	648	Key	648	Clavette
649	Distanzbuchse	649	Spacer	649	Douille entretoise
650	Sicherungsring	650	Circlip	650	Circlip
654	Nilosring	654	Nilos ring	654	Bague Nilos
655	Wellendichtring	655	Radial shaft seal	655	Bague d'étanchéité de l'arbre
656	Wellendichtring	656	Radial shaft seal	656	Bague d'étanchéité de l'arbre
659	Lagerdeckel	659	Bearing cover	659	Couvercle du palier
660	Dichtung	660	Seal	660	Bague d'étanchéité
661	Schraube	661	Screw	661	Vis
665	Lagerdeckel	665	Bearing cover	665	Couvercle du palier
666	Dichtung	666	Seal	666	Bague d'étanchéité
667	Schraube	667	Screw	667	Vis
678	Sicherungsring	678	Circlip	678	Circlip
679	Stützscheibe	679	Support disc	679	Rondelle d'appui
1400	Baugruppe Schrumpfscheibe	1400	Module shrink disc	1400	Module frette de serrage



Abtriebswelle VL 2 - Flachgetriebe
Output shaft VL2 - Parallel Shaft Gear Unit
Arbre de sortie VL2 - Reducteurs à arbres parallèles

EB 8109001E #1



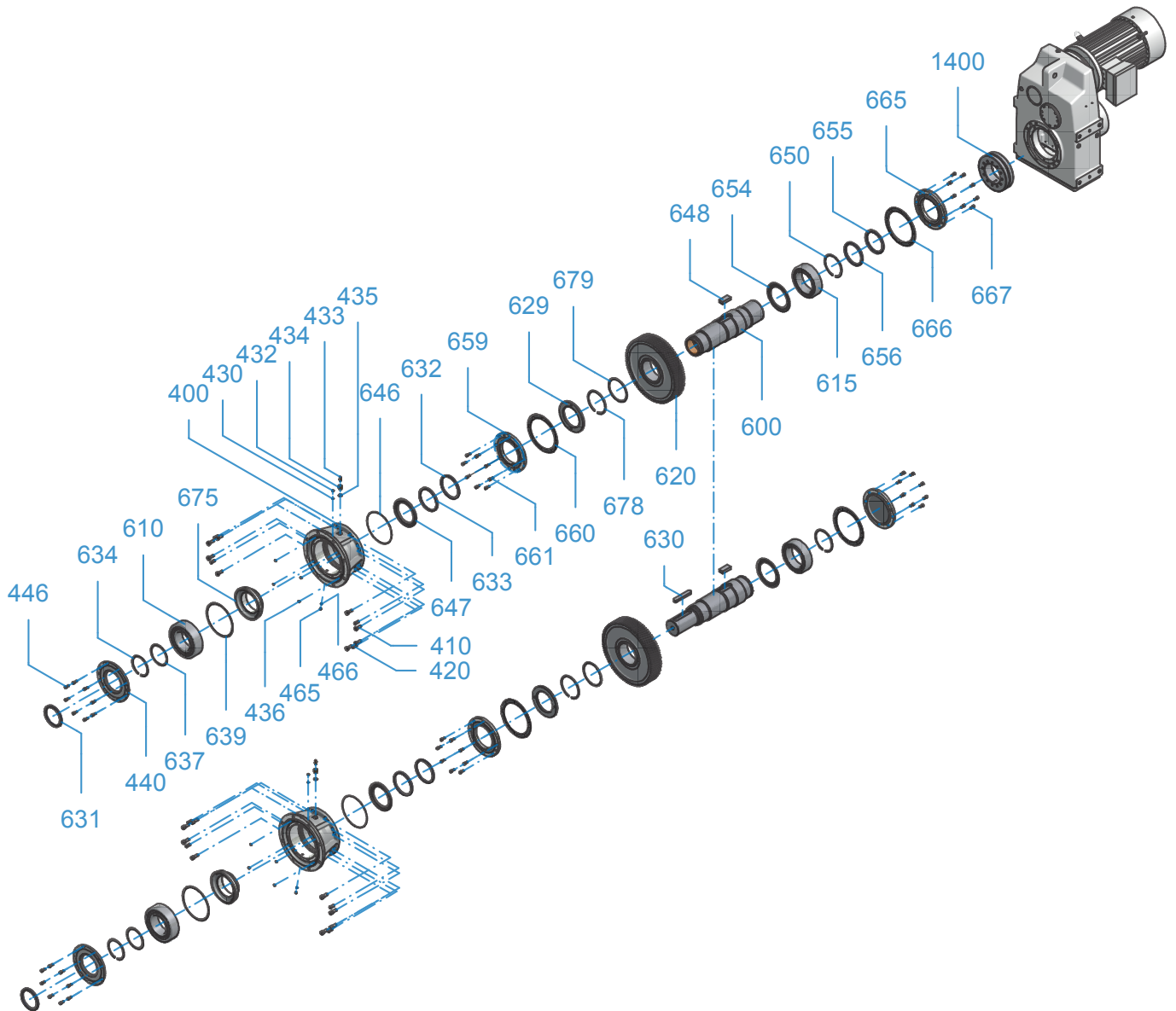


DE	EN	FR
400 Flansch	400 Flange	400 Bride
410 Schraube	410 Screw	410 Vis
420 Stifte	420 Pins	420 Goupilles
430 Dichtung	430 Seal	430 Bague d'étanchéité
432 Schmiernippel	432 Lubricating nipple	432 Graisseur
436 Verschlussstopfen	436 Sealing plug	436 Vis de fermeture
440 Dichtringflansch	440 Sealing ring flange	440 Bride de joint d'étanchéité
446 Schraube	446 Screw	446 Vis
462 Schraube	462 Screw	462 Vis
465 Schraube	465 Screw	465 Vis
600 Abtriebswelle	600 Output shaft	600 Arbre de sortie
604 Passscheibe	604 Shim	604 Rondelle d'ajustage
605 Passscheibe	605 Shim	605 Rondelle d'ajustage
610 Wälzlager	610 Roller bearing	610 Roulement
615 Wälzlager	615 Roller bearing	615 Roulement
620 Abtriebsrad	620 Output gear	620 Roue de sortie
629 Schutzring	629 Protector ring	629 Anneau de protection
630 Passfeder	630 Key	630 Clavette
631 Wellendichtring	631 Radial shaft seal	631 Bague d'étanchéité de l'arbre
632 Wellendichtring	632 Radial shaft seal	632 Bague d'étanchéité de l'arbre
633 Wellendichtring	633 Radial shaft seal	633 Bague d'étanchéité de l'arbre
634 Sicherungsring	634 Circlip	634 Circlip
635 Passscheibe	635 Shim	635 Rondelle d'ajustage
636 Passscheibe	636 Shim	636 Rondelle d'ajustage
637 Stützscheibe	637 Support disc	637 Rondelle d'appui
642 Nilosring	642 Nilos ring	642 Bague Nilos
648 Passfeder	648 Key	648 Clavette
649 Distanzbuchse	649 Spacer	649 Douille entretoise
655 Wellendichtring	655 Radial shaft seal	655 Bague d'étanchéité de l'arbre
656 Wellendichtring	656 Radial shaft seal	656 Bague d'étanchéité de l'arbre
657 Verschlusskappe	657 Sealing cap	657 Bouchon
658 Verschlusskappe	658 Sealing cap	658 Bouchon
659 Lagerdeckel	659 Bearing cover	659 Couvercle du palier
660 Dichtung	660 Seal	660 Bague d'étanchéité
661 Schraube	661 Screw	661 Vis
1400 Baugruppe Schrumpfscheibe	1400 Module shrink disc	1400 Module frette de serrage



**Abtriebswelle VL 3 - Flachgetriebe
Output shaft VL3 - Parallel Shaft Gear Unit
Arbre de sortie VL3 - Reducteurs à arbres parallèles**

EB 8949050E #2





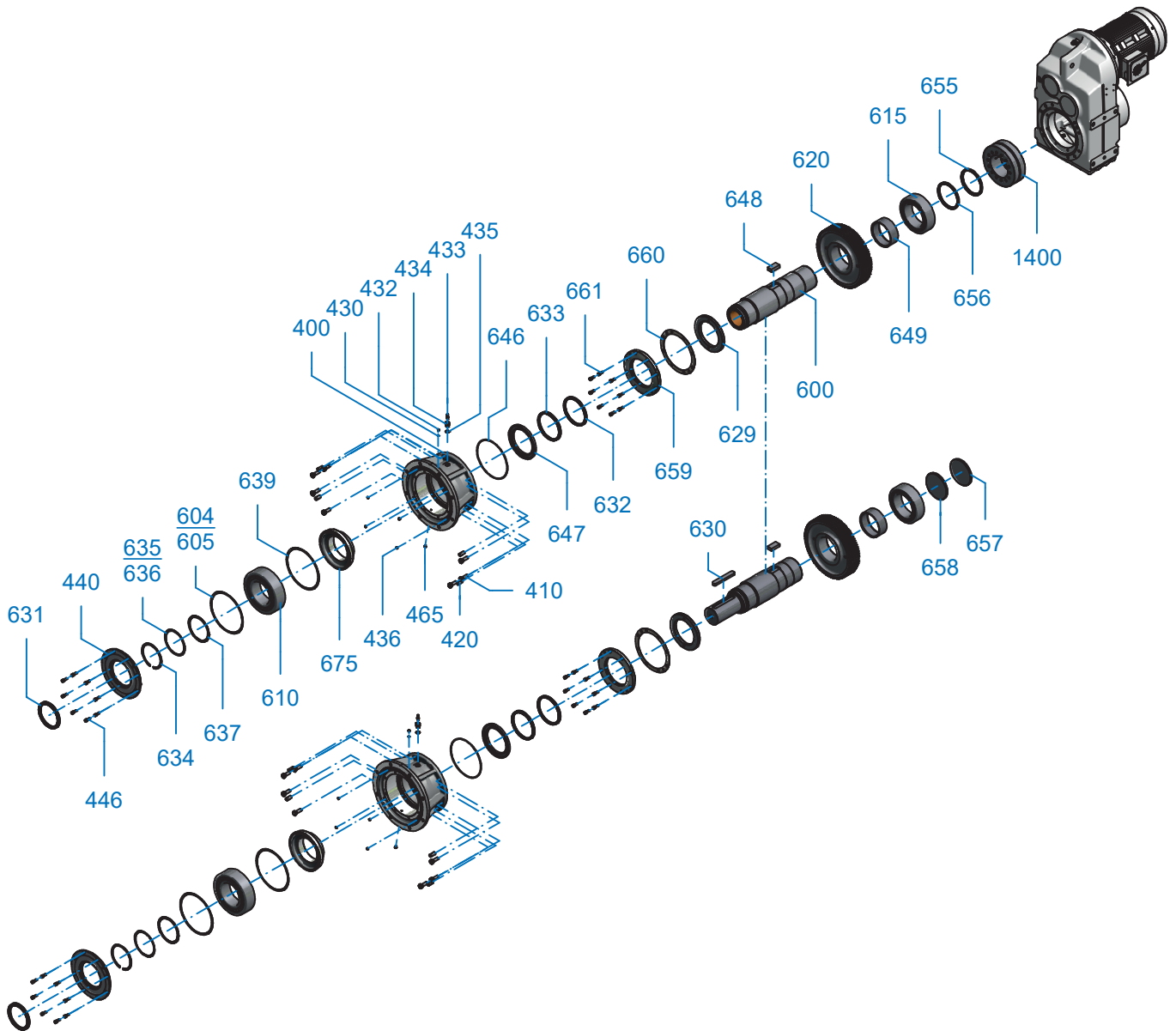
DE	EN	FR
400 Flansch	400 Flange	400 Bride
410 Schraube	410 Screw	410 Vis
420 Stifte	420 Pins	420 Goupilles
430 Dichtung	430 Seal	430 Bague d'étanchéité
432 Schmiernippel	432 Lubricating nipple	432 Graisseur
433 Ölstandsanzeige	433 Oil level indicator	433 Niveau d'huile
434 Reduzierung	434 Reducer	434 Réduction
435 Dichtung	435 Seal	435 Bague d'étanchéité
436 Verschlussstopfen	436 Sealing plug	436 Bague d'étanchéité
440 Dichtringflansch	440 Sealing ring flange	440 Bride de joint d'étanchéité
446 Schraube	446 Screw	446 Vis
465 Schraube	465 Screw	465 Vis
466 Dichtung	466 Seal	466 Bague d'étanchéité
600 Abtriebswelle	600 Output shaft	600 Arbre de sortie
610 Wälzlager	610 Roller bearing	610 Roulement
615 Wälzlager	615 Roller bearing	615 Roulement
620 Abtriebsrad	620 Output gear	620 Roue de sortie
629 Schutzring	629 Protector ring	629 Anneau de protection
630 Passfeder	630 Key	630 Clavette
631 Wellendichtring	631 Radial shaft seal	631 Bague d'étanchéité de l'arbre
632 Wellendichtring	632 Radial shaft seal	632 Bague d'étanchéité de l'arbre
633 Wellendichtring	633 Radial shaft seal	633 Bague d'étanchéité de l'arbre
634 Sicherungsring	634 Circlip	634 Circlip
637 Stützscheibe	637 Support disc	637 Rondelle d'appui
639 Passscheibe	639 Shim	639 Rondelle d'ajustage
646 O-Ring	646 O-ring	646 Joint torique
647 Dichtscheibe	647 Sealing washer	647 Rondelle d'étanchéité
648 Passfeder	648 Key	648 Clavette
649 Distanzbuchse	649 Spacer	649 Douille entretoise
650 Sicherungsring	650 Circlip	650 Circlip
654 Nilosring	654 Nilos ring	654 Bague Nilos
655 Wellendichtring	655 Radial shaft seal	655 Bague d'étanchéité de l'arbre
656 Wellendichtring	656 Radial shaft seal	656 Bague d'étanchéité de l'arbre
659 Lagerdeckel	659 Bearing cover	659 Couvercle du palier
660 Dichtung	660 Seal	660 Bague d'étanchéité
661 Schraube	661 Screw	661 Vis
665 Lagerdeckel	665 Bearing cover	665 Couvercle du palier
666 Dichtung	666 Seal	666 Bague d'étanchéité
667 Schraube	667 Screw	667 Vis
675 Ölablaufbuchse	675 Oil drain bush	675 Douille d'évacuation d'huile
678 Sicherungsring	678 Circlip	678 Circlip
679 Stützscheibe	679 Support disc	679 Rondelle d'appui
1400 Baugruppe Schrumpfscheibe	1400 Module shrink disc	1400 Module frette de serrage

SK 10382.1
SK 11382.1



Abtriebswelle VL 3 - Flachgetriebe
Output shaft VL3 - Parallel Shaft Gear Unit
Arbre de sortie VL3 - Reducteurs à arbres parallèles

EB 8109001E #2





DE	EN	FR
400 Flansch	400 Flange	400 Bride
410 Schraube	410 Screw	410 Vis
420 Stifte	420 Pins	420 Goupilles
430 Dichtung	430 Seal	430 Bague d'étanchéité
432 Schmiernippel	432 Lubricating nipple	432 Graisseur
433 Ölstandsanzeige	433 Oil level indicator	433 Niveau d'huile
434 Reduzierung	434 Reducer	434 Réduction
435 Dichtung	435 Seal	435 Bague d'étanchéité
436 Verschlussstopfen	436 Sealing plug	436 Bague d'étanchéité
440 Dichtringflansch	440 Sealing ring flange	440 Bride de joint d'étanchéité
446 Schraube	446 Screw	446 Vis
465 Schraube	465 Screw	465 Vis
600 Abtriebswelle	600 Output shaft	600 Arbre de sortie
604 Passscheibe	604 Shim	604 Rondelle d'ajustage
605 Passscheibe	605 Shim	605 Rondelle d'ajustage
610 Wälzlager	610 Roller bearing	610 Roulement
615 Wälzlager	615 Roller bearing	615 Roulement
620 Abtriebsrad	620 Output gear	620 Roue de sortie
629 Schutzring	629 Protector ring	629 Anneau de protection
630 Passfeder	630 Key	630 Clavette
631 Wellendichtring	631 Radial shaft seal	631 Bague d'étanchéité de l'arbre
632 Wellendichtring	632 Radial shaft seal	632 Bague d'étanchéité de l'arbre
633 Wellendichtring	633 Radial shaft seal	633 Bague d'étanchéité de l'arbre
634 Sicherungsring	634 Circlip	634 Circlip
635 Passscheibe	635 Shim	635 Rondelle d'ajustage
636 Passscheibe	636 Shim	636 Rondelle d'ajustage
637 Stützscheibe	637 Support disc	637 Rondelle d'appui
639 Passscheibe	639 Shim	639 Rondelle d'ajustage
646 O-Ring	646 O-ring	646 Joint torique
647 Dichtscheibe	647 Sealing washer	647 Rondelle d'étanchéité
648 Passfeder	648 Key	648 Clavette
649 Distanzbuchse	649 Spacer	649 Douille entretoise
655 Wellendichtring	655 Radial shaft seal	655 Bague d'étanchéité de l'arbre
656 Wellendichtring	656 Radial shaft seal	656 Bague d'étanchéité de l'arbre
657 Verschlusskappe	657 Sealing cap	657 Bouchon
658 Verschlusskappe	658 Sealing cap	658 Bouchon
659 Lagerdeckel	659 Bearing cover	659 Couvercle du palier
660 Dichtung	660 Seal	660 Bague d'étanchéité
661 Schraube	661 Screw	661 Vis
675 Ölablaufbuchse	675 Oil drain bush	675 Douille d'évacuation d'huile
1400 Baugruppe Schrumpfscheibe	1400 Module shrink disc	1400 Module frette de serrage



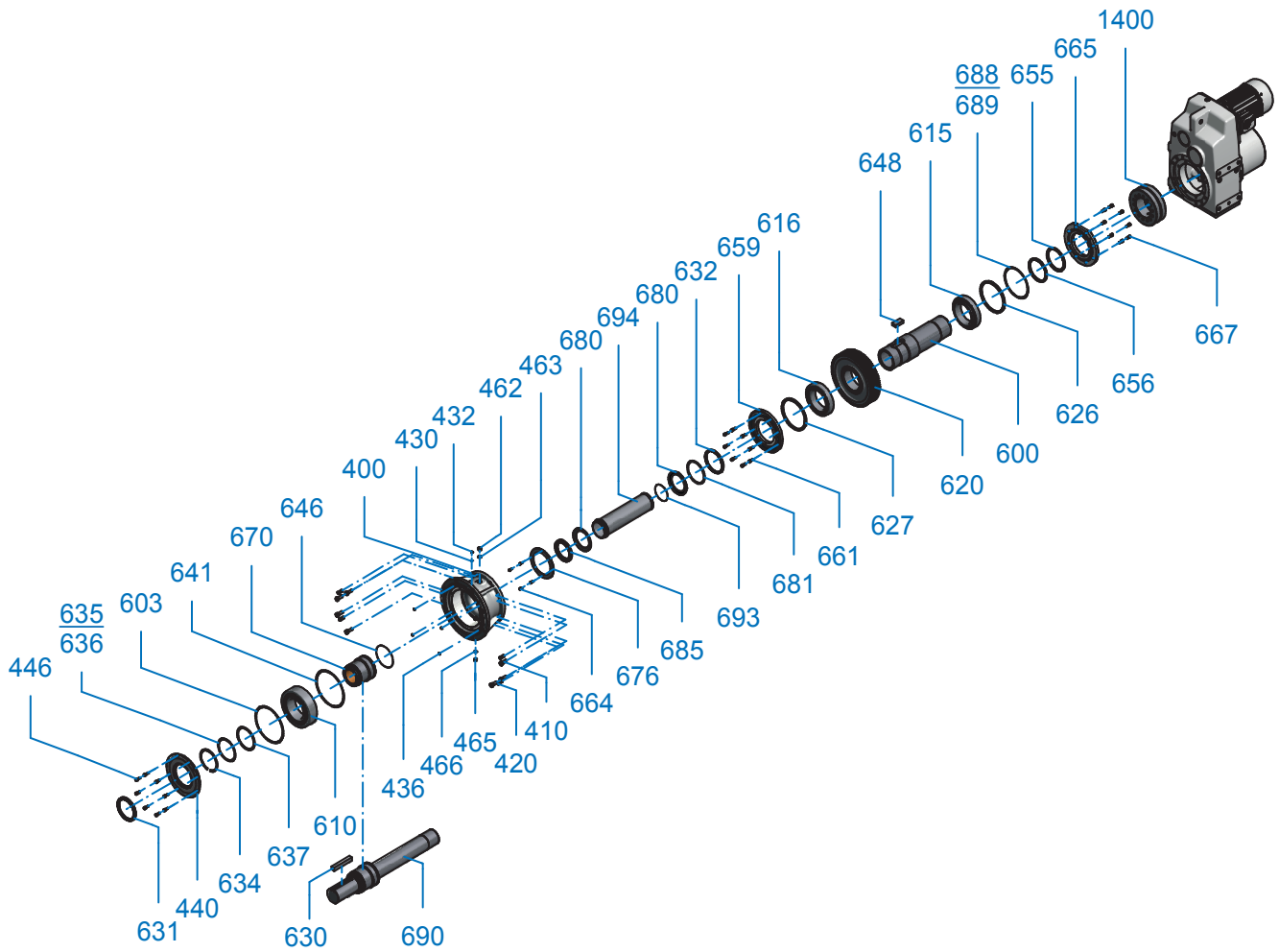
DE	EN	FR
400	Flansch	Bride
410	Schraube	Vis
420	Stifte	Goupilles
430	Dichtung	Bague d'étanchéité
432	Schmiernippel	Graisseur
462	Schraube	Vis
463	Dichtung	Bague d'étanchéité
465	Schraube	Vis
466	Dichtung	Bague d'étanchéité
600	Abtriebswelle	Arbre de sortie
602	Sicherungsring	Circlip
603	Stützscheibe	Rondelle d'appui
604	Passscheibe	Rondelle d'ajustage
605	Passscheibe	Rondelle d'ajustage
610	Wälzlager	Roulement
615	Wälzlager	Roulement
616	Lager	Palier
617	Sicherungsring	Circlip
618	Passscheibe	Rondelle d'ajustage
619	Passscheibe	Rondelle d'ajustage
620	Abtriebsrad	Roue de sortie
630	Passfeder	Clavette
631	Wellendichtring	Bague d'étanchéité de l'arbre
632	Wellendichtring	Bague d'étanchéité de l'arbre
634	Distanzbuchse	Douille entretoise
635	Passscheibe	Rondelle d'ajustage
636	Passscheibe	Rondelle d'ajustage
637	Stützscheibe	Rondelle d'appui
639	Passscheibe	Rondelle d'ajustage
640	Passscheibe	1 Rondelle d'ajustage
642	Nilosring	Bague Nilos
646	O-Ring	Joint torique
648	Passfeder	Clavette
654	Nilosring	Bague Nilos
655	Wellendichtring	Bague d'étanchéité de l'arbre
656	Wellendichtring	Bague d'étanchéité de l'arbre
670	Lagerbuchse	Douille de palier
680	Verschlusskappe	Bouchon
681	Stützscheibe	Rondelle d'appui
685	Nutmutter	Écrou à encoches
687	Sicherungsring	Circlip
688	Passscheibe	Rondelle d'ajustage
689	Passscheibe	Rondelle d'ajustage
690	Einsteckwelle	Arbre de sortie plein
693	O-Ring	Joint torique
694	Steigrohr	Tuyau montant
1400	Baugruppe Schrumpfscheibe	1400 Module frette de serrage

SK 10282, SK 10382
SK 11282, SK 11382
SK 12382



Abtriebswelle VL 4 - Flachgetriebe
Output shaft VL4 - Parallel Shaft Gear Unit
Arbre de sortie - Reducteurs à arbres parallèles

EB 8939220E #1



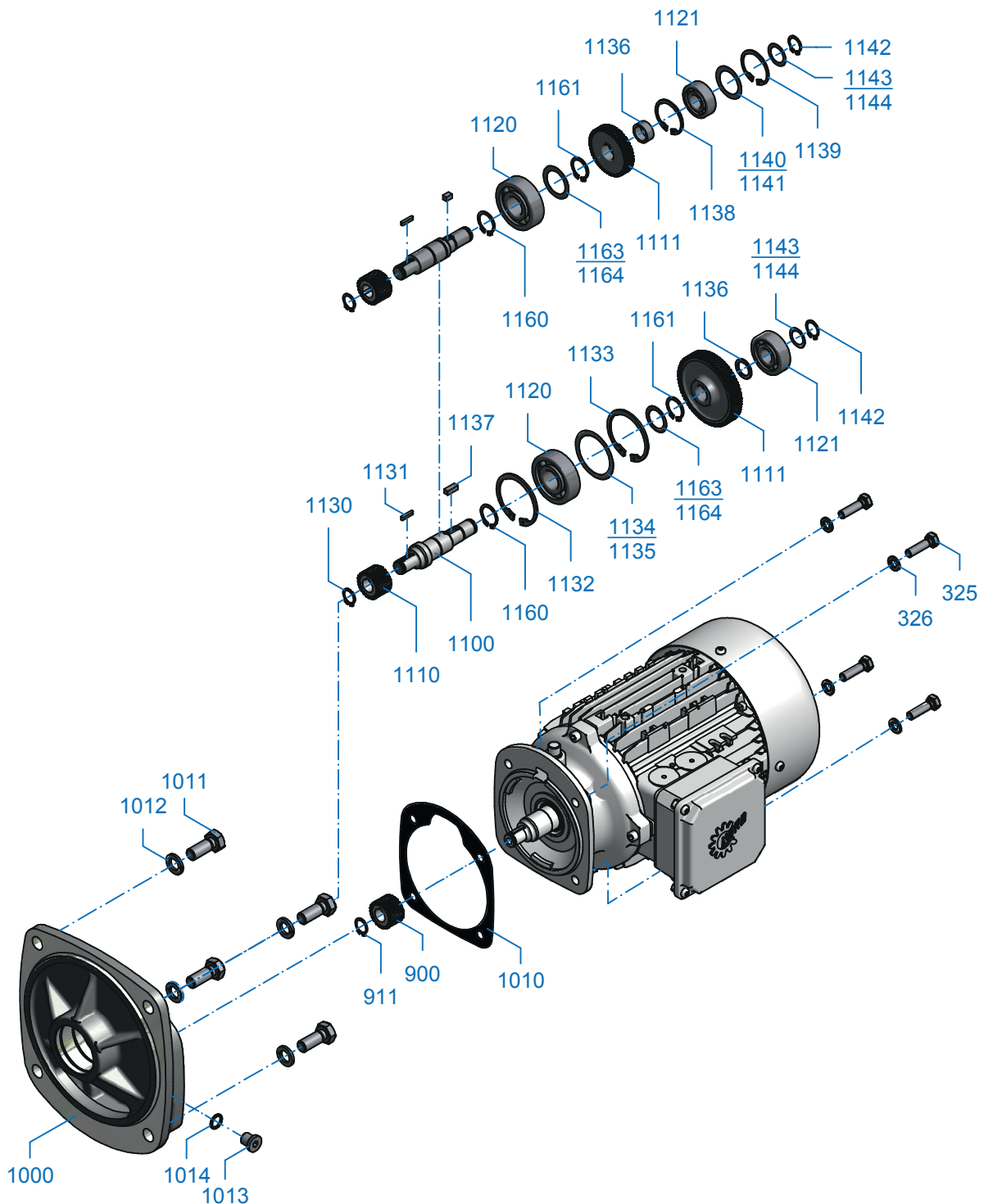


DE	EN	FR
400	Flansch	Bride
410	Schraube	Vis
420	Stifte	Goupilles
430	Dichtung	Bague d'étanchéité
432	Schmiernippel	Graisseur
436	Verschlussstopfen	Vis de fermeture
440	Dichtungsflansch	Bride d'étanchéité
446	Schraube	Vis
462	Schraube	Vis
463	Dichtung	Bague d'étanchéité
465	Schraube	Vis
466	Dichtung	Bague d'étanchéité
600	Abtriebswelle	Arbre de sortie
603	Stützscheibe	Rondelle d'appui
610	Wälzlager	Roulement
615	Wälzlager	Roulement
616	Lager	Palier
620	Abtriebsrad	Roue de sortie
626	Stützscheibe	Rondelle d'appui
627	Stützscheibe	Rondelle d'appui
630	Passfeder	Clavette
631	Wellendichtring	Bague d'étanchéité de l'arbre
632	Wellendichtring	Bague d'étanchéité de l'arbre
634	Distanzbuchse	Douille entretoise
635	Passscheibe	Rondelle d'ajustage
636	Passscheibe	Rondelle d'ajustage
637	Stützscheibe	Rondelle d'appui
641	Stützscheibe	Rondelle d'appui
646	O-Ring	Tuyau montant
648	Passfeder	Clavette
655	Wellendichtring	Bague d'étanchéité de l'arbre
656	Wellendichtring	Bague d'étanchéité de l'arbre
659	Lagerdeckel	Couvercle du palier
661	Schraube	Vis
664	Schraube	Vis
665	Lagerdeckel	Couvercle du palier
667	Schraube	Vis
670	Lagerbuchse	Douille de palier
676	Lagerdeckel	Couvercle du palier
680	Verschlusskappe	Bouchon
681	Stützscheibe	Rondelle d'appui
685	Nutmutter	Écrou à encoches
688	Passscheibe	Rondelle d'ajustage
689	Passscheibe	Rondelle d'ajustage
690	Einsteckwelle	Arbre de sortie plein
693	O-Ring	Joint torique
694	Steigrohr	Tuyau montant
1400	Baugruppe Schrumpfscheibe	Module frette de serrage
400	Flange	
410	Screw	
420	Pins	
430	Seal	
432	Lubricating nipple	
436	Sealing plug	
440	Sealing flange	
446	Screw	
462	Screw	
463	Seal	
465	Screw	
466	Seal	
600	Seal Output shaft	
603	Support disc	
610	Roller bearing	
615	Roller bearing	
616	Bearing	
620	Output gear	
626	Support disc	
627	Support disc	
630	Key	
631	Radial shaft seal	
632	Radial shaft seal	
634	Spacer	
635	Shim	
636	Shim	
637	Support disc	
641	Support disc	
646	O-Ring	
648	Key	
655	Radial shaft seal	
656	Radial shaft seal	
659	Bearing cover	
661	Screw	
664	Screw	
665	Bearing cover	
667	Screw	
670	Bearing bush	
676	Bearing cover	
680	Sealing cap	
681	Support disc	
685	Slotted nut	
688	Shim	
689	Shim	
690	Plug-in shaft	
693	O-ring	
694	Standpipe	
1400	Module shrink disc	



Anbaugehäuse für Flachgetriebe Add-on housing for Parallel Shaft Gear Unit Boîtier troisième train pour réducteurs à arbres parallèles

EB 5089006E3 #1





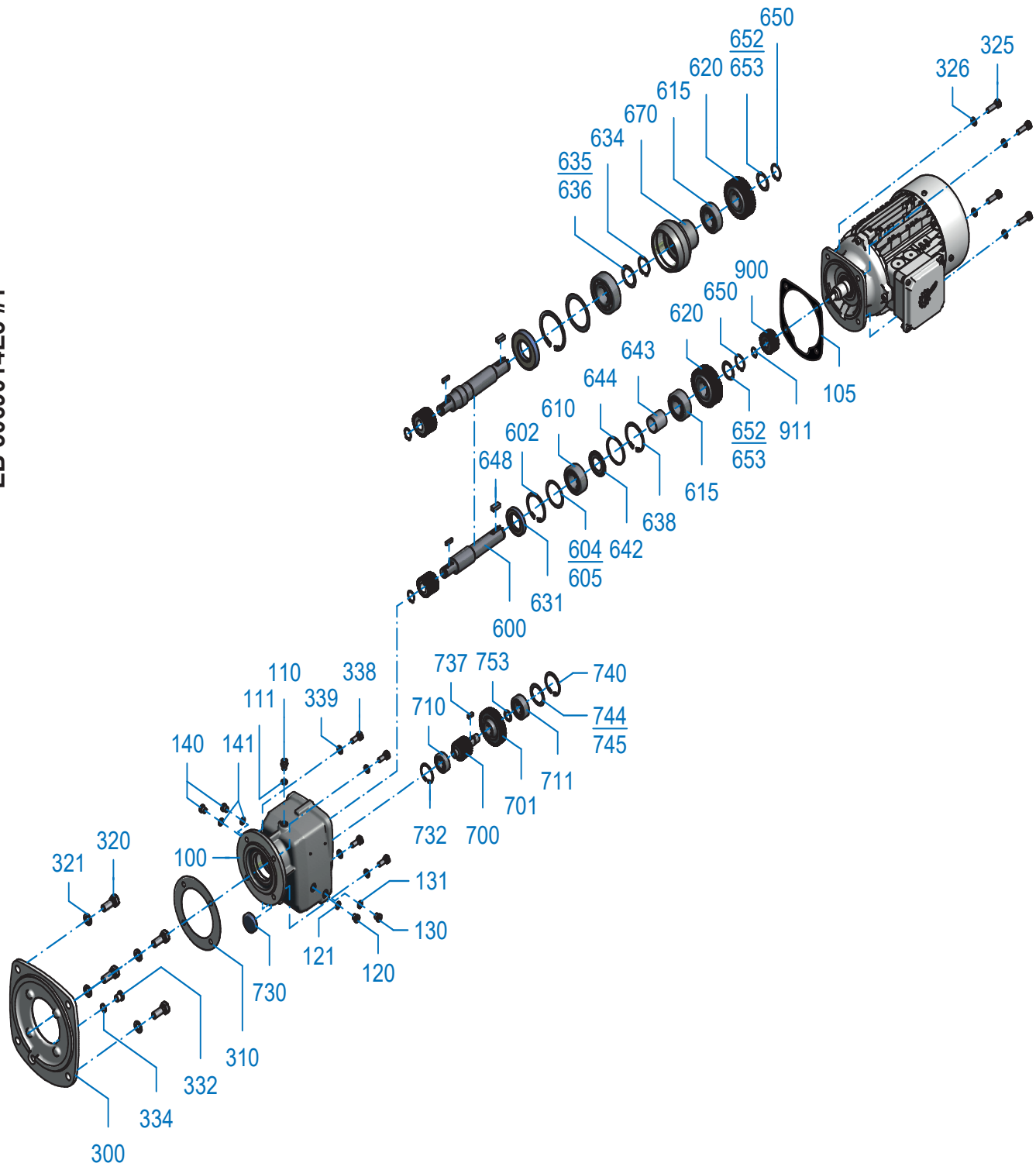
DE		EN		FR	
325	Schraube	325	Screw	325	Vis
326	Federring	326	Lock washer	326	Rondelle élastique
900	Antriebsritzel	900	Driving pinion	900	Pignon d'entrée
911	Sicherungsring	911	Circlip	911	Circlip
1000	Anbaugehäuse	1000	Add-on housing	1000	Carter
1010	Motordichtung	1010	Seal	1010	Joint moteur
1011	Schraube	1011	Screw	1011	Vis
1012	Federring	1012	Lock washer	1012	Rondelle élastique
1013	Schraube	1013	Screw	1013	Vis
1014	Dichtring	1014	Seal	1014	Bague d'étanchéité
1100	Zwischenwelle	1100	Intermediate shaft	1100	Vis
1110	Antriebsritzel	1110	Driving pinion	1110	Arbre de pignon
1111	Antriebsrad	1111	Drive gear	1111	Pignon d'entrée
1120	Wälzlager	1120	Roller bearing	1120	Roulement
1121	Wälzlager	1121	Roller bearing	1121	Roulement
1130	Sicherungsring	1130	Circlip	1130	Circlip
1131	Passfeder	1131	Key	1131	Clavette
1132	Sicherungsring	1132	Circlip	1132	Circlip
1133	Sicherungsring	1133	Circlip	1133	Circlip
1134	Passscheibe	1134	Shim	1134	Rondelle d'ajustage
1135	Passscheibe	1135	Shim	1135	Rondelle d'ajustage
1136	Buchse	1136	Socket	1136	Douille
1137	Passfeder	1137	Key	1137	Clavette
1138	Sicherungsring	1138	Circlip	1138	Circlip
1139	Buchse	1139	Circlip	1139	Circlip
1140	Passscheibe	1140	Shim	1140	Rondelle d'ajustage
1141	Passscheibe	1141	Shim	1141	Rondelle d'ajustage
1142	Sicherungsring	1142	Circlip	1142	Circlip
1143	Passscheibe	1143	Shim	1143	Rondelle d'ajustage
1144	Passscheibe	1144	Shim	1144	Rondelle d'ajustage
1160	Sicherungsring	1160	Circlip	1160	Circlip
1161	Sicherungsring	1161	Circlip	1161	Circlip
1163	Passscheibe	1163	Shim	1163	Rondelle d'ajustage
1164	Passscheibe	1164	Shim	1164	Rondelle d'ajustage

SK 1282/02 + 03 - SK 5282/12 + 13
SK 1282.1/02
SK 6382/22 + 23 - SK 11382/52 + 53
SK 10382.1/5
SK 11382.1/53



Doppelgetriebe für Flachgetriebe
Double gear unit for Parallel Shaft Gear Unit
Réducteur double pour engrenages cylindriques

EB 5069014E3 #1





DE		EN		FR	
100	Gehäuse	100	Housing	100	Boîtier
105	Dichtung	105	Seal	105	Bague d'étanchéité
110	Schraube	110	Screw	110	Vis
111	Dichtung	111	Seal	111	Bague d'étanchéité
120	Schraube	120	Screw	120	Vis
121	Dichtung	121	Seal	121	Bague d'étanchéité
130	Schraube	130	Screw	130	Vis
131	Dichtung	131	Seal	131	Bague d'étanchéité
140	Schraube	140	Screw	140	Vis
141	Dichtung	141	Seal	141	Bague d'étanchéité
300	Getriebedeckel	300	Gear unit cover	300	Couvercle du réducteur
310	Dichtung	310	Seal	310	Bague d'étanchéité
320	Schraube	320	Screw	320	Vis
321	Federring	321	Lock washer	321	Rondelle élastique
325	Schraube	325	Screw	325	Vis
326	Federring	326	Lock washer	326	Rondelle élastique
332	Schraube	332	Screw	332	Vis
334	Dichtung	334	Seal	334	Bague d'étanchéité
338	Schraube	338	Screw	338	Vis
339	Federring	339	Lock washer	339	Rondelle élastique
600	Abtriebswelle	600	Output shaft	600	Arbre de sortie
602	Sicherungsring	602	Circlip	602	Circlip
604	Passscheibe	604	Shim	604	Rondelle d'ajustage
605	Passscheibe	605	Shim	605	Rondelle d'ajustage
610	Wälzlager	610	Roller bearing	610	Roulement
615	Wälzlager	615	Roller bearing	615	Roulement
620	Abtriebsrad	620	Output gear	620	Roue de sortie
631	Wellendichtring	631	Radial shaft seal	631	Bague d'étanchéité de l'arbre
634	Sicherungsring	634	Circlip	634	Circlip
635	Passscheibe	635	Shim	635	Rondelle d'ajustage
636	Passscheibe	636	Shim	636	Rondelle d'ajustage
638	Sicherungsring	638	Circlip	638	Circlip
642	Nilosring	642	Nilos ring	642	Bague Nilos
643	Distanzbuchse	643	Spacer	643	Douille entretoise
644	Distanzbuchse	644	Spacer	644	Douille entretoise
648	Passfeder	648	Key	648	Clavette
650	Sicherungsring	650	Circlip	650	Circlip
652	Passscheibe	652	Shim	652	Rondelle d'ajustage
653	Passscheibe	653	Shim	653	Rondelle d'ajustage
670	Lagerbuchse	670	Roller bearing bush	670	Douille de palier
700	Ritzelwelle	700	Pinion shaft	700	Arbre de pignon
701	Antriebsrad	701	Drive gear	701	Roue d'entrée
710	Wälzlager	710	Roller bearing	710	Roulement
711	Wälzlager	711	Roller bearing	711	Roulement
730	Verschlusskappe	730	Sealing cap	730	Bouchon
732	Sicherungsring	732	Circlip	732	Circlip
737	Passfeder	737	Key	737	Clavette
740	Sicherungsring	740	Circlip	740	Circlip
744	Passscheibe	744	Shim	744	Rondelle d'ajustage
745	Passscheibe	745	Shim	745	Rondelle d'ajustage
753	Buchse	753	Socket	753	Douille
900	Antriebsritzel	900	Driving pinion	900	Pignon d'entrée
911	Sicherungsring	911	Circlip	911	Circlip

Bestellangaben Order details Informations de commande



Kontaktdaten / Contact details / Contacts:

Firma / Company / Entreprise:

Straße / Street / Rue

Stadt / Town / Ville:

PLZ / Postcode/
Code postal:

Telefon / Telephone / Téléphone:

Fax:

E-mail:



Getriebebau NORD

Getriebebau-Nord-Straße 1
D-22941 Bargteheide

Telefon +49(0) 4532/289-0
Telefax +49(0) 4532/289-2253
E-Mail info@nord.com
www.nord.com

DE

Diese NORD Ersatzteilliste beinhaltet eine standardisierte Darstellung der NORD Getriebe. Um Ihnen das Finden und Nachbestellen von Ersatzteilen zu erleichtern, finden Sie am Ende der Ersatzteilliste ein Bestellformular mit wichtigen Hinweisen zur Bestimmung der richtigen Teile.

Für Rückfragen stehen wir Ihnen gerne zur Verfügung. Ihren lokalen Ansprechpartner finden Sie unter <http://locator.nord.com>.

EN

This NORD spare parts list contains a standardised depiction of NORD gear units. In order to enable you to find and re-order replacement parts more easily, you can find an order form and important information regarding the identification of the correct components at the end of this spare parts list.

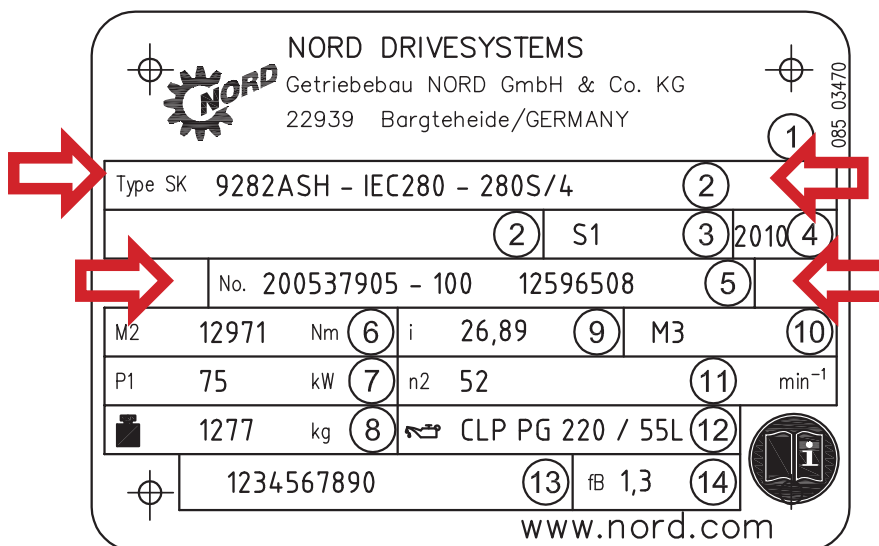
We will be glad to help you if you have any queries: You can find your local contact partner under <http://locator.nord.com>.

FR

Cette liste de pièces de rechange NORD contient une représentation standard des réducteurs NORD. Pour faciliter la recherche et la commande de pièces de rechange, un formulaire de commande se trouve à la fin de la liste des pièces de rechange et vous donne toutes les informations essentielles pour déterminer les pièces dont vous avez besoin.

En cas de questions, n'hésitez pas à nous contacter. Pour connaître votre interlocuteur local, veuillez consulter le site <http://locator.nord.com>.

Erläuterung des Typenschildes Explanation of the rating plate Explication de la plaque signalétique



DE

- 1 Matrix – Barcode
- 2 NORD - Getriebetyp**
- 3 Betriebsart
- 4 Herstellungsjahr
- 5 Fabrikationsnummer**
- 6 Nenndrehmoment der Getriebeabtriebswelle
- 7 Antriebsleistung
- 8 Gewicht entsprechend Auftragsausführung
- 9 Gesamte Getriebeübersetzung
- 10 Einbaulage
- 11 Nenndrehzahl der Getriebeabtriebswelle
- 12 Schmierstoffart, -viskosität und -menge
- 13 Kundenmaterialnummer
- 14 Betriebsfaktor

EN

- 1 Matrix – Barcode
- 2 NORD gear unit type**
- 3 Operating mode
- 4 Year of manufacture
- 5 Serial number**
- 6 Rated torque of gear unit output shaft
- 7 Drive power
- 8 Weight according to ordered version
- 9 Overall gear unit ratio
- 10 Installation orientation
- 11 Rated speed of gear unit output shaft
- 12 Lubricant type, viscosity and quantity
- 13 Customer's part number
- 14 Operating factor

FR

- 1 Code matriciel, à barres
- 2 Type de réducteur NORD**
- 3 Mode de fonctionnement
- 4 Année de fabrication
- 5 Numéro de série**
- 6 Couple nominal de l'arbre de sortie du réducteur
- 7 Puissance d'entraînement
- 8 Poids selon l'exécution du contrat
- 9 Rapport de réduction total
- 10 Position de montage
- 11 Vitesse de rotation nominale de l'arbre de sortie du réducteur
- 12 Type de lubrifiant, viscosité et quantité
- 13 Numéro d'article client
- 14 Facteur de service

Ersatzteil-Bestellung / Replacement parts order / Commande de pièces de rechange:

Bezeichnung / Designation / Désignation:

Pos.-Nr. / Item No. / N° pos :

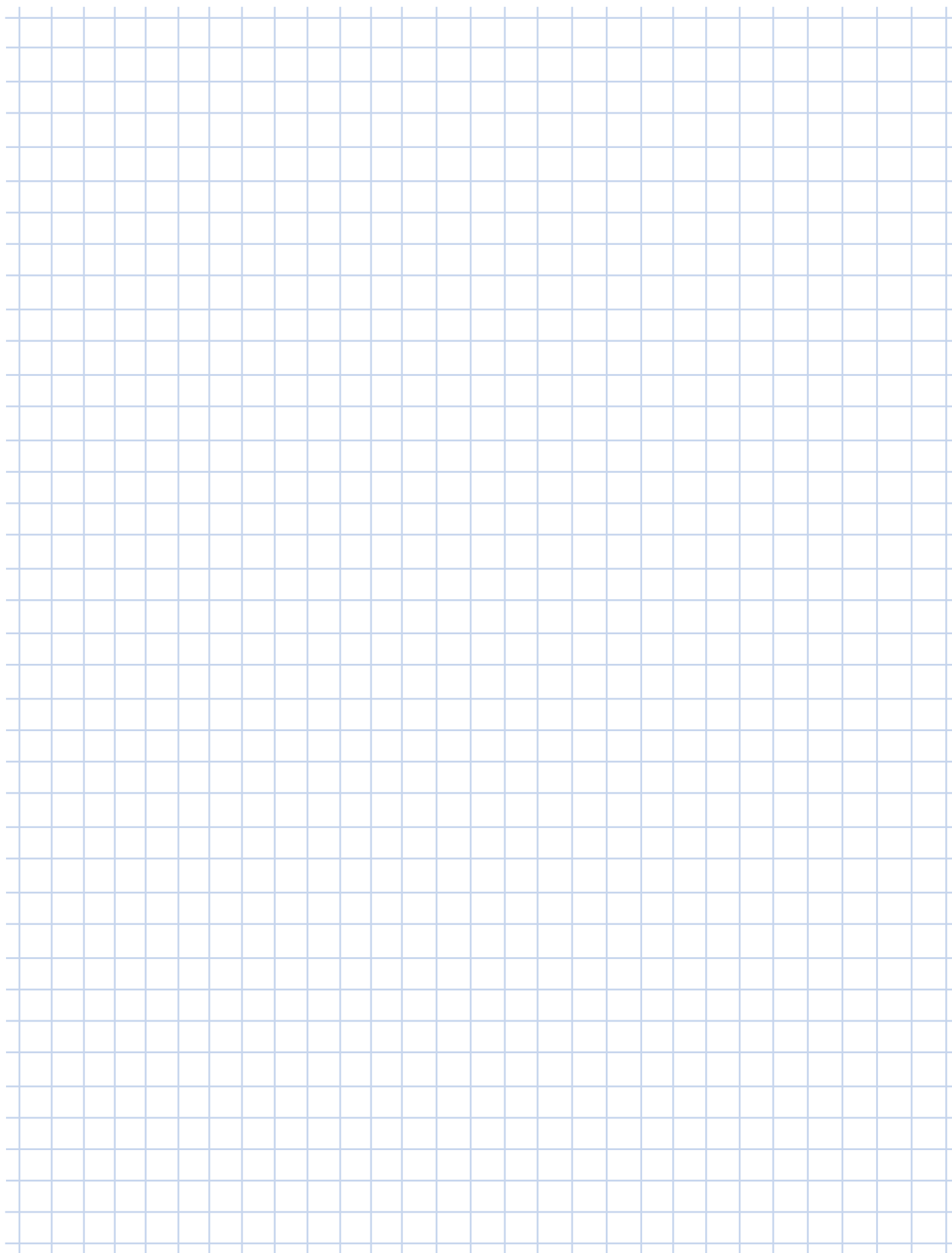
Stückzahl / Pieces / Quantité:

Getriebetyp / Gear unit type / Type de réducteur:

Fabrikationsnummer / Serial No. / Numéro de série:

Notizen Notes Notes





Intelligent Drivesystems, Worldwide Services

NORD DRIVESYSTEMS Group

Headquarters and Technology Centre
in Bargteheide, close to Hamburg

Innovative drive solutions

for more than 100 branches of industry

Mechanical products

parallel shaft, helical gear, bevel gear and worm gear units

Electrical products

IE2/IE3/IE4 motors

Electronic products

centralised and decentralised frequency inverters,
motor starters and field distribution systems

7 state-of-the-art production plants

for all drive components

Subsidiaries and sales partners

in 98 countries on 5 continents

provide local stocks, assembly, production,
technical support and customer service

More than 4,000 employees throughout the world

create customer oriented solutions

www.nord.com/locator

Headquarters:

Getriebebau NORD GmbH & Co. KG

Getriebebau-Nord-Straße 1

22941 Bargteheide, Germany

Fon.: +49 (0) 4532 / 289-0

Fax: +49 (0) 4532 / 289-2253

Member of the NORD DRIVESYSTEMS Group

