

PL CZ RU

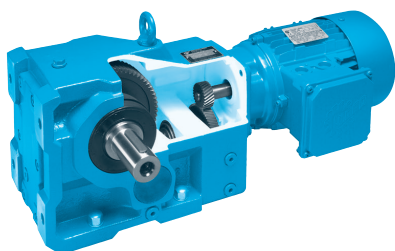
PL1040

Katalog części zamiennych - Reduktory walcowostożkowe

Katalog náhradních dílů - Kuželočelní převodovky

Каталог запасных частей для цилиндры - конических редукторов


DRIVESYSTEMS



Części zamienne Všeobecné náhradní díly Запасные части общего назначения

Reduktory walcowo-stożkowe	4 - 17
Kuželočelní převodovka Конический редуктор	
Informacje dotyczące zamówienia.	18 - 19
Objednací údaje Данные для заказа	



PL

100 Obudowa
 105 Uszczelka
 110 Śruba
 111 Uszczelka
 120 Śruba
 121 Uszczelka
 130 Śruba
 131 Uszczelka
 140 Śruba
 141 Uszczelka
 200 Pokrywa obudowy
 210 Uszczelka
 230 Śruba
 300 Pokrywa przekładni
 310 Uszczelka
 320 Śruba
 325 Śruba
 330 Śruba
 331 Uszczelka
 400 Kołnierz
 410 Śruba
 420 Kołek
 500 Dźwążek reakcyjny
 510 Tuleja gumowo-metalowa
 520 Śruba
 600 Wał wyjściowy
 602 Pierścień osadczy sprężynujący
 604 Podkładka regulacyjna
 605 Podkładka regulacyjna
 610 Łożysko toczne
 615 Łożysko toczne
 620 Koło wyjściowe
 630 Wpust pasowany
 631 Pierścień uszczelniający wał
 632 Pierścień uszczelniający wał
 634 Pierścień osadczy sprężynujący
 635 Podkładka regulacyjna
 636 Podkładka regulacyjna
 643 Tuleja
 648 Wpust pasowany
 650 Pierścień osadczy sprężynujący
 652 Podkładka regulacyjna
 653 Podkładka regulacyjna
 655 Pierścień uszczelniający wał
 656 Pierścień uszczelniający wał
 657 Zatyczka
 687 Pierścień osadczy sprężynujący
 688 Podkładka regulacyjna
 689 Podkładka regulacyjna



CZ

100 Skříň
 105 Těsnění
 110 Šroub
 111 Těsnění
 120 Šroub
 121 Těsnění
 130 Šroub
 131 Těsnění
 140 Šroub
 141 Těsnění
 200 Víko skříně
 210 Těsnění
 230 Šroub
 300 Víko převodovky
 310 Těsnění
 320 Šroub
 325 Šroub
 330 Šroub
 331 Těsnění
 400 Příruba
 410 Šroub
 420 Čep
 500 Momentová rameno
 510 Pryžokovové pouzdro
 520 Šroub
 600 Výstupní hřídel
 602 Pojistný kroužek
 604 Lícovaná podložka
 605 Lícovaná podložka
 610 Valivé ložisko
 615 Valivé ložisko
 620 Výstupní kolo
 630 Lícované pero
 631 Hřídelové těsnění
 632 Hřídelové těsnění
 634 Pojistný kroužek
 635 Lícovaná podložka
 636 Lícovaná podložka
 643 Pouzdro
 648 Lícované pero
 650 Pojistný kroužek
 652 Lícovaná podložka
 653 Lícovaná podložka
 655 Hřídelové těsnění
 656 Hřídelové těsnění
 657 Víčko
 687 Pojistný kroužek
 688 Lícovaná podložka
 689 Lícovaná podložka



RU

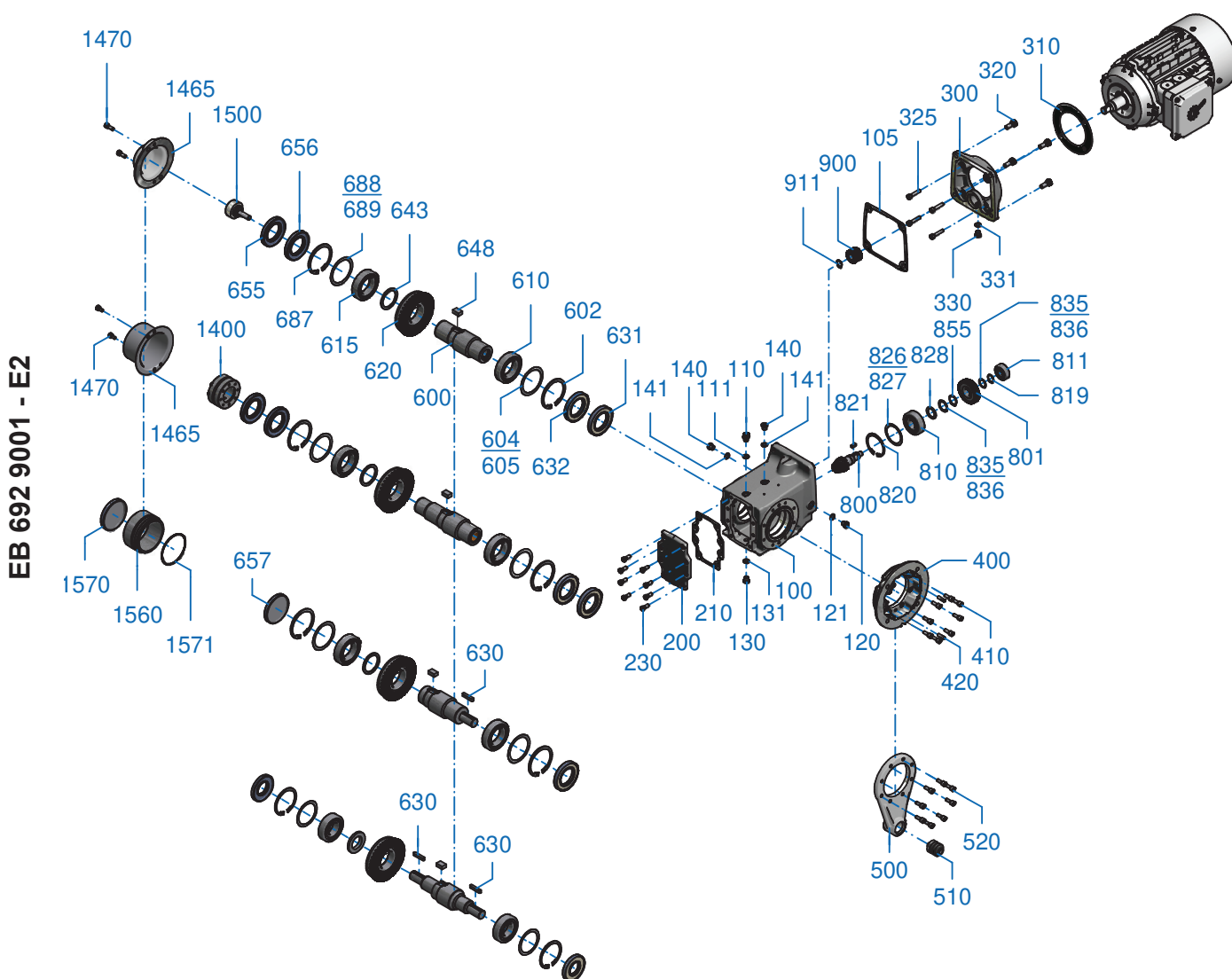
100 Корпус
 105 Прокладка
 110 Винт
 111 Прокладка
 120 Резьбовая пробка
 121 Прокладка
 130 Резьбовая пробка
 131 Прокладка
 140 Винт
 141 Прокладка
 200 Крышка корпуса
 210 Прокладка
 230 Винт
 300 Фланец редуктора
 310 Прокладка
 320 Винт
 325 Винт
 330 Резьбовая пробка
 331 Прокладка
 400 Фланец
 410 Винт
 420 Шпилька
 500 Моментный рычаг
 510 Резинометаллическая втулка
 520 Винт
 600 Выходной вал
 602 Стопорное кольцо
 604 Пригоночная шайба
 605 Пригоночная шайба
 610 Подшипник
 615 Подшипник
 620 Коническая шестерня
 630 Шпонка
 631 Манжетное уплотнение выходного вала
 632 Манжетное уплотнение выходного вала
 634 Стопорное кольцо
 635 Пригоночная шайба
 636 Пригоночная шайба
 643 Дистанционная втулка
 648 Шпонка
 650 Стопорное кольцо
 652 Дистанционное кольцо
 653 Дистанционное кольцо
 655 Манжетное уплотнение выходного вала
 656 Манжетное уплотнение выходного вала
 657 Заглушка
 687 Стопорное кольцо
 688 Пригоночная шайба
 689 Пригоночная шайба



SK 92072 - SK 92772



Reduktory walcowo-stożkowe Kuželočelní převodovka Конический редуктор





PL

800 Wałek zakończony zębikiem
801 Koło napędowe
810 Łożysko toczne
811 Łożysko toczne
819 Pierścień osadczy sprężynujący
820 Pierścień osadczy sprężynujący
821 Wpust pasowany
826 Podkładka regulacyjna
827 Podkładka regulacyjna
828 Tarcza oporowa
835 Podkładka regulacyjna
836 Podkładka regulacyjna
855 Pierścień osadczy sprężynujący
900 Zębnik napędowy
911 Pierścień osadczy sprężynujący
1400 Zespół tarczy skurczowej
1465 Osłona
1470 Śruba
1500 Element mocujący
1560 Tuleja
1570 Zatyczka
1571 O-ring



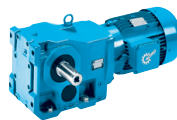
CZ

800 Pastorkový hřídel
801 Hnací kolo
810 Valivé ložisko
811 Valivé ložisko
819 Pojistný kroužek
820 Pojistný kroužek
821 Lícované pero
826 Lícovaná podložka
827 Lícovaná podložka
828 Opěrná podložka
835 Lícovaná podložka
836 Lícovaná podložka
855 Pojistný kroužek
900 Hnací pastorek
911 Pojistný kroužek
1400 Konstrukční skupina kruhové zděže
1465 Kryt
1470 Šroub
1500 Upevňovací prvek
1560 Pouzdro
1570 Uzavírací víčko
1571 O-kroužek

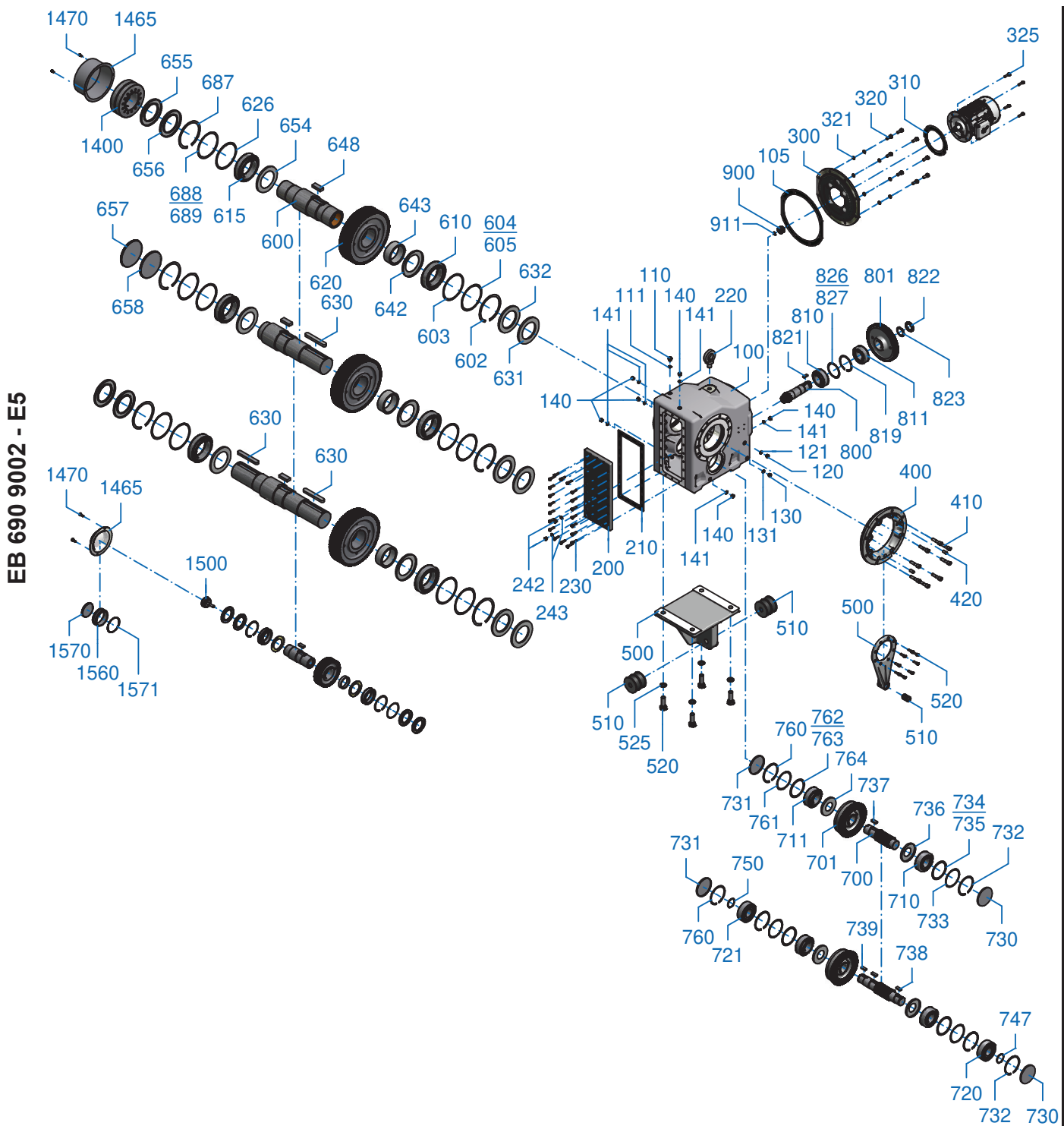


RU

800 Коническая вал-шестерня
801 Шестерня
810 Подшипник
811 Подшипник
819 Стопорное кольцо
820 Стопорное кольцо
821 Шпонка
826 Пригоночная шайба
827 Пригоночная шайба
828 Дистанционное кольцо
835 Пригоночная шайба
836 Пригоночная шайба
855 Стопорное кольцо
900 Ведущая шестерня
911 Стопорное кольцо
1400 Стяжная муфта
1465 Крышка
1470 Винт
1500 Фиксирующий элемент
1560 Втулка
1570 Заглушка
1571 Уплотнительное кольцо



Reduktory walcowo-stożkowe Kuželočelní převodovka Конический редуктор





PL

100 Obudowa
 105 Uszczelka
 110 Śruba
 111 Uszczelka
 120 Śruba
 121 Uszczelka
 130 Śruba
 131 Uszczelka
 140 Śruba
 141 Uszczelka
 200 Pokrywa obudowy
 210 Uszczelka
 220 Śruba
 230 Śruba
 242 Śruba
 243 Uszczelka
 300 Pokrywa przekładni
 310 Uszczelka
 320 Śruba
 321 Podkładka sprężysta
 325 Śruba
 400 Kołnierz
 410 Śruba
 420 Kołek
 500 Dźwignia reakcyjna
 510 Tuleja gumowo-metalowa
 520 Śruba
 600 Wał wyjściowy
 602 Pierścień osadczy sprzężujący
 603 Tarcza oporowa
 604 Podkładka regulacyjna
 605 Podkładka regulacyjna
 610 Łożysko toczne
 615 Łożysko toczne
 620 Koło wyjściowe
 626 Tarcza oporowa
 630 Wpust pasowany
 631 Pierścień uszczelniający wał
 632 Pierścień uszczelniający wał
 642 Pierścień Nilos
 643 Tuleja
 648 Wpust pasowany
 654 Pierścień Nilos
 655 Pierścień uszczelniający wał
 656 Pierścień uszczelniający wał
 657 Zatyczka
 658 Zatyczka
 687 Pierścień osadczy sprzężujący
 688 Podkładka regulacyjna
 689 Podkładka regulacyjna



CZ

100 Skříň
 105 Těsnění
 110 Šroub
 111 Těsnění
 120 Šroub
 121 Těsnění
 130 Šroub
 131 Těsnění
 140 Šroub
 141 Těsnění
 200 Víko skříně
 210 Těsnění
 220 Šroub
 230 Šroub
 242 Šroub
 243 Těsnění
 300 Víko převodovky
 310 Těsnění
 320 Šroub
 321 Pružná podložka
 325 Šroub
 400 Příruba
 410 Šroub
 420 Čep
 500 Momentová rameno
 510 Pryžkovové pouzdro
 520 Šroub
 600 Výstupní hřídel
 602 Pojistný kroužek
 603 Opěrná podložka
 604 Lícovaná podložka
 605 Lícovaná podložka
 610 Valivé ložisko
 615 Valivé ložisko
 620 Výstupní kolo
 626 Opěrná podložka
 630 Lícované pero
 631 Hřídelové těsnění
 632 Hřídelové těsnění
 642 Kroužek Nilos
 643 Pouzdro
 648 Lícované pero
 654 Kroužek Nilos
 655 Hřídelové těsnění
 656 Hřídelové těsnění
 657 Víčko
 658 Víčko
 687 Pojistný kroužek
 688 Lícovaná podložka
 689 Lícovaná podložka



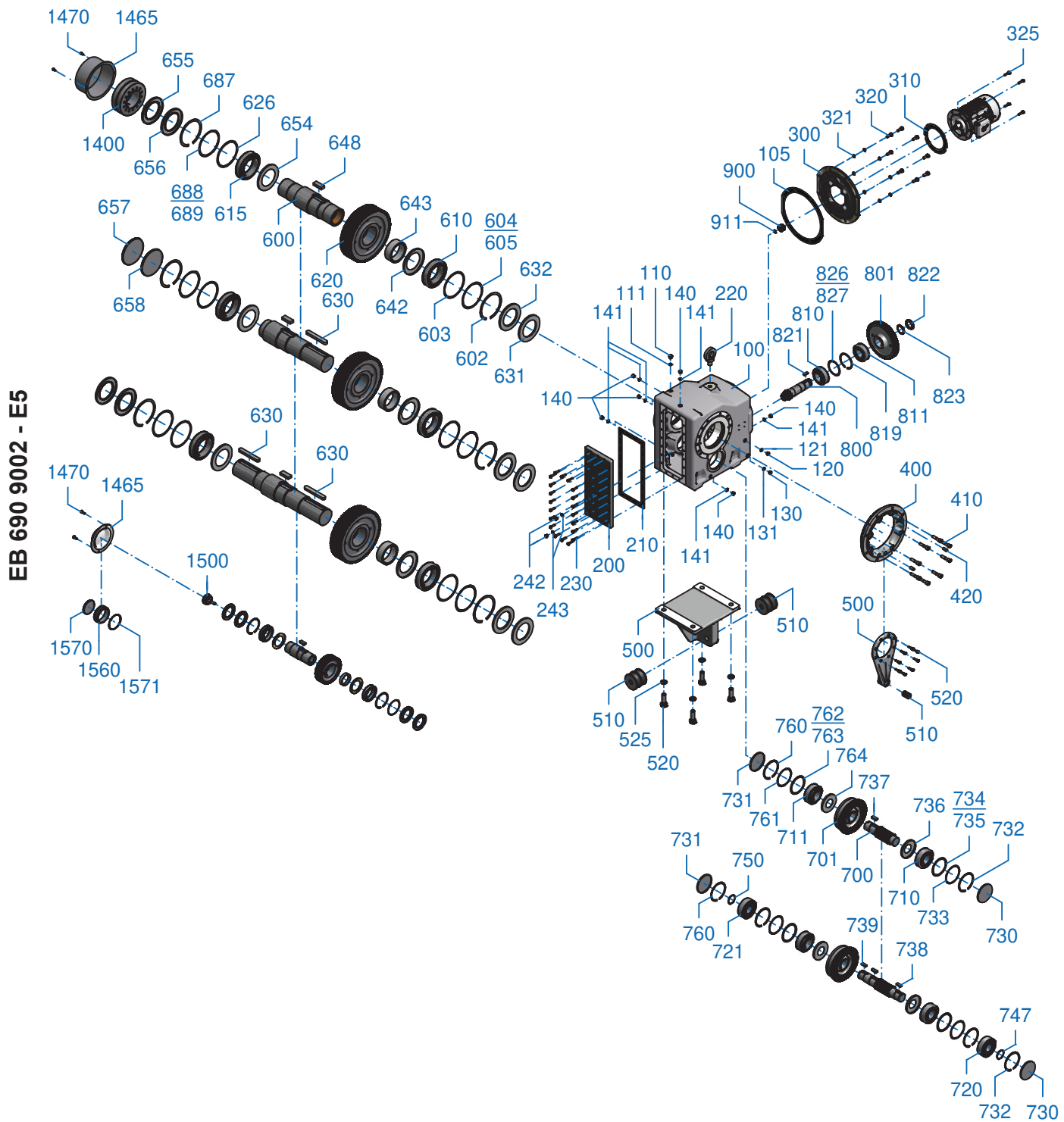
RU

100 Корпус
 105 Прокладка
 110 Винт
 111 Прокладка
 120 Винт
 121 Прокладка
 130 Винт
 131 Прокладка
 140 Винт
 141 Прокладка
 200 Крышка корпуса
 210 Прокладка
 220 Винт
 230 Винт
 242 Винт
 243 Прокладка
 300 Фланец редуктора
 310 Прокладка
 320 Винт
 321 Пружинная шайба
 325 Винт
 400 Фланец
 410 Винт
 420 Шпилька
 500 Моментный рычаг (моментная консоль)
 510 Резинометаллическая втулка
 520 Винт
 600 Выходной вал
 602 Стопорное кольцо
 603 Дистанционное кольцо
 604 Пригоночная шайба
 605 Пригоночная шайба
 610 Подшипник
 615 Подшипник
 620 Ведомая шестерня
 626 Дистанционное кольцо
 630 Шпонка
 631 Манжетное уплотнение выходного вала
 632 Манжетное уплотнение выходного вала
 642 Кольцо Nilos (маслоотбойник)
 643 Дистанционная втулка
 648 Шпонка
 654 Кольцо Nilos (маслоотбойник)
 655 Манжетное уплотнение выходного вала
 656 Манжетное уплотнение выходного вала
 657 Заглушка
 658 Заглушка
 687 Стопорное кольцо
 688 Пригоночная шайба
 689 Пригоночная шайба





Reduktory walcowo-stożkowe Kuželočelní převodovka Конический редуктор





PL

700 Wałek zakończony zębikiem
701 Koło napędowe
710 Łożysko toczne
711 Łożysko toczne
720 blokada biegu wstecznego
721 blokada biegu wstecznego
730 Zatyczka
731 Zatyczka
732 Pierścień osadczy sprzężujący
733 Tarcza oporowa
734 Podkładka regulacyjna
735 Podkładka regulacyjna
736 Pierścień Nilos
737 Wpust pasowany
738 Wpust pasowany
739 Wpust pasowany
747 Pierścień osadczy sprzężujący
750 Pierścień osadczy sprzężujący
760 Pierścień osadczy sprzężujący
761 Tarcza oporowa
762 Podkładka regulacyjna
763 Podkładka regulacyjna
764 Pierścień Nilos
800 Wałek zakończony zębikiem
801 Koło napędowe
810 Łożysko toczne
811 Łożysko toczne
819 Pierścień osadczy sprzężujący
821 Wpust pasowany
822 Nakrętka okrągła rowkowa
823 Podkładka zabezpieczająca
826 Podkładka regulacyjna
827 Podkładka regulacyjna
900 Zębnik napędowy
911 Pierścień osadczy sprzężujący
1400 Zespół pierscienca zaciskowego
1465 Osłona
1470 Śruba
1500 Element mocujący
1560 Tuleja
1570 Zatyczka
1571 O-ring



CZ

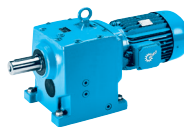
700 Pastorkový hřídel
701 Hnací kolo
710 Valivé ložisko
711 Valivé ložisko
720 Západková brzda
721 Západková brzda
730 Víčko
731 Víčko
732 Pojistný kroužek
733 Opěrná podložka
734 Lícovaná podložka
735 Lícovaná podložka
736 Kroužek Nilos
737 Lícované pero
738 Lícované pero
739 Lícované pero
747 Pojistný kroužek
750 Pojistný kroužek
760 Pojistný kroužek
761 Opěrná podložka
762 Lícovaná podložka
763 Lícovaná podložka
764 Kroužek Nilos
800 Pastorkový hřídel
801 Hnací kolo
810 Valivé ložisko
811 Valivé ložisko
819 Pojistný kroužek
821 Lícované pero
822 Kruhová matice se zářezy
823 Pojistný plech
826 Lícovaná podložka
827 Lícovaná podložka
900 Pastorek pohonu
911 Pojistný kroužek
1400 Svěrný spoj
1465 Kryt
1470 Šroub
1500 Axiální zajištění hřídele
1560 Pouzdro
1570 Víčko
1571 O-kroužek



RU

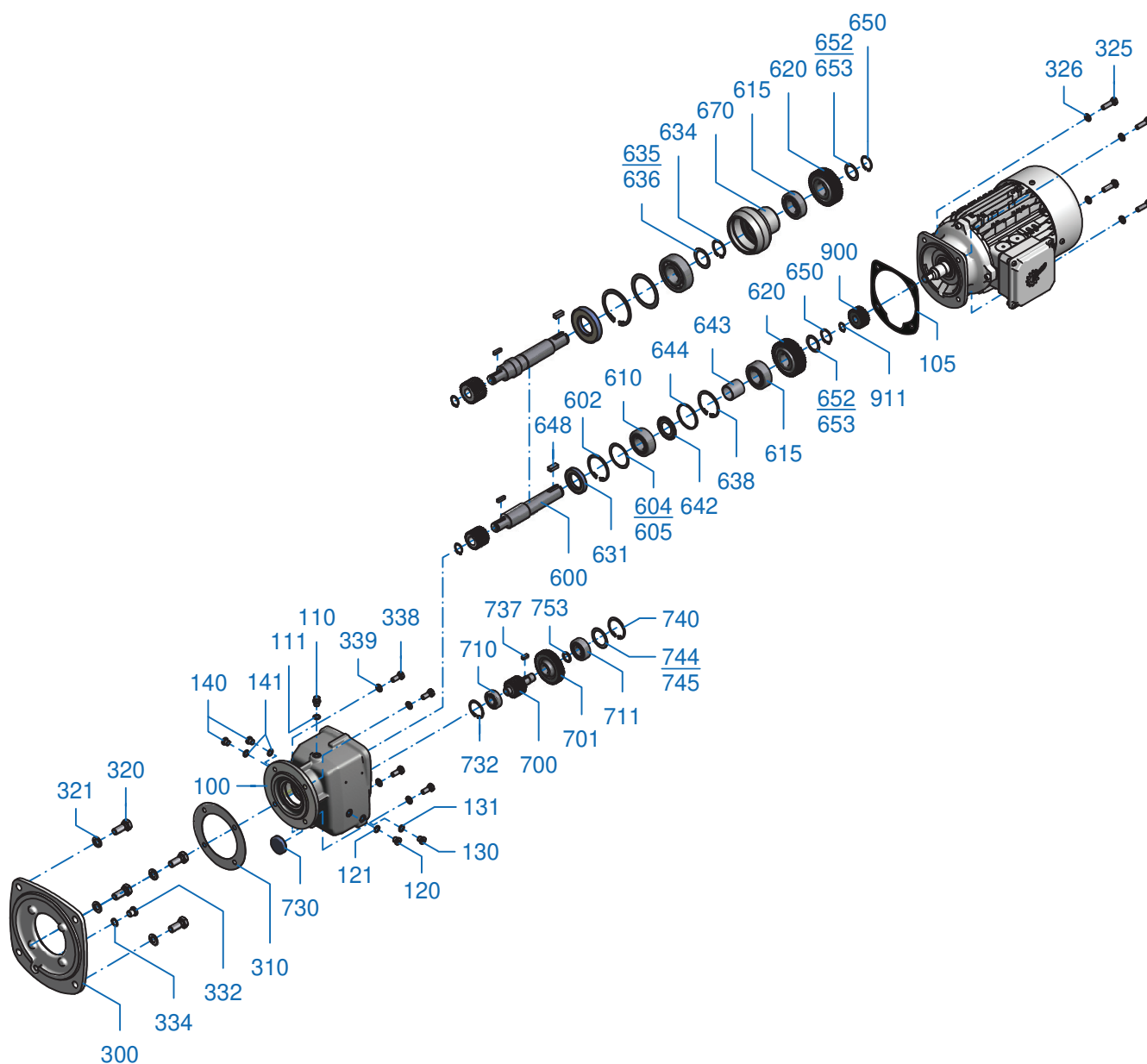
700 Вал-шестерня
701 Коническая шестерня
710 Подшипник
711 Подшипник
720 Блокировка обратного хода
721 Блокировка обратного хода
730 Заглушка
731 Заглушка
732 Стопорное кольцо
733 Дистанционное кольцо
734 Пригоночная шайба
735 Пригоночная шайба
736 Кольцо Nilos (маслоотбойник)
737 Шпонка
738 Шпонка
739 Шпонка
747 Стопорное кольцо
750 Стопорное кольцо
760 Стопорное кольцо
761 Дистанционное кольцо
762 Пригоночная шайба
763 Пригоночная шайба
764 Кольцо Nilos (маслоотбойник)
800 Вал-шестерня
801 Шестерня
810 Подшипник
811 Подшипник
819 Стопорное кольцо
821 Шпонка
822 Шлицевая гайка
823 Стопорная шайба
826 Пригоночная шайба
827 Пригоночная шайба
900 Ведущая шестерня
911 Стопорное кольцо
1400 Сборка термоусадочного диска
1465 Капот
1470 Винт
1500 Монтажный крепеж
1560 Втулка
1570 Заглушка
1571 Уплотнительное кольцо

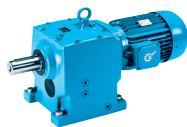
SK 9072.1/32 - SK 9092.1/52



Przekładnia podwójna do reduktorów walcowo-stożkowych Kuželočelní převodovka s čelním předstupněm (5 – stupňová) Двойной редуктор для конического редуктора

EB 506 9014 - E5





PL

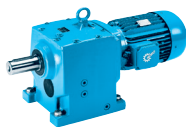
100 Obudowa
110 Śruba
111 Uszczelka
120 Śruba
121 Uszczelka
130 Śruba
131 Uszczelka
140 Śruba
141 Uszczelka
300 Pokrywa przekładni
310 Uszczelka
320 Śruba
321 Podkładka sprężysta
325 Śruba
326 Podkładka sprężysta
332 Śruba
334 Uszczelka
600 Wał wyjściowy
602 Pierścień osadczy sprężynujący
604 Podkładka regulacyjna
605 Podkładka regulacyjna
610 Łożysko toczne
615 Łożysko toczne
620 Koło wyjściowe
631 Pierścień uszczelniający wał
634 Pierścień osadczy sprężynujący
635 Podkładka regulacyjna
636 Podkładka regulacyjna
638 Pierścień osadczy sprężynujący
642 Pierścień Nilos
643 Tuleja
644 Tuleja
648 Wpust pasowany
650 Pierścień osadczy sprężynujący
652 Podkładka regulacyjna
653 Podkładka regulacyjna
670 Tuleja łożyskowa niedzielona
700 Wałek zakończony zębami
701 Koło napędowe
710 Łożysko toczne
711 Łożysko toczne
730 Zatyczka
732 Pierścień osadczy sprężynujący
737 Wpust pasowany
740 Pierścień osadczy sprężynujący
744 Podkładka regulacyjna
745 Podkładka regulacyjna
753 Tuleja
900 Zębnik napędowy
911 Pierścień osadczy sprężynujący

CZ

100 Skříň
110 Šroub
111 Těsnění
120 Šroub
121 Těsnění
130 Šroub
131 Těsnění
140 Šroub
141 Těsnění
300 Víko převodovky
310 Těsnění
320 Šroub
321 Pružná podložka
325 Šroub
326 Pružná podložka
332 Šroub
334 Těsnění
600 Výstupní hřídel
602 Pojistný kroužek
604 Lícovaná podložka
605 Lícovaná podložka
610 Valivé ložisko
615 Valivé ložisko
620 Výstupní kolo
631 Hřídelové těsnění
634 Pojistný kroužek
635 Lícovaná podložka
636 Lícovaná podložka
638 Pojistný kroužek
642 Kroužek Nilos
643 Pouzdro
644 Pouzdro
648 Lícované pero
650 Pojistný kroužek
652 Vymezovací kroužek
653 Vymezovací kroužek
670 Ložiskové pouzdro
700 Pastorkový hřídel
701 Hnací kolo
710 Valivé ložisko
711 Valivé ložisko
730 Víčko
732 Pojistný kroužek
737 Lícované pero
740 Pojistný kroužek
744 Lícovaná podložka
745 Lícovaná podložka
753 Pouzdro
900 Pastorek pohonu
911 Pojistný kroužek

RU

100 Корпус
110 Винт
111 Прокладка
120 Винт
121 Прокладка
130 Винт
131 Прокладка
140 Винт
141 Прокладка
300 Фланец редуктора
310 Прокладка
320 Винт
321 Пружинная шайба
325 Винт
326 Пружинная шайба
332 Винт
334 Прокладка
600 Выходной вал
602 Стопорное кольцо
604 Пригоночная шайба
605 Пригоночная шайба
610 Подшипник
615 Подшипник
620 Ведомая шестерня
631 Манжетное уплотнение выходного вала
634 Стопорное кольцо
635 Пригоночная шайба
636 Пригоночная шайба
638 Стопорное кольцо
642 Кольцо Nilos (маслоотбойник)
643 Дистанционная втулка
644 Дистанционное кольцо
648 Шпонка
650 Стопорное кольцо
652 Дистанционное кольцо
653 Дистанционное кольцо
670 Втулка подшипника
700 Вал-шестерня
701 Шестерня
710 Подшипник
711 Подшипник
730 Заглушка
732 Стопорное кольцо
737 Шпонка
740 Стопорное кольцо
744 Пригоночная шайба
745 Пригоночная шайба
753 Дистанционная втулка
900 Ведущая шестерня
911 Стопорное кольцо



PL

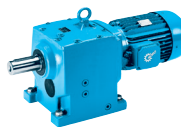
- 105 Uszczelka
- 120 Śruba
- 121 Uszczelka
- 130 Śruba
- 131 Uszczelka
- 140 Śruba
- 141 Uszczelka
- 200 Pokrywa obudowy
- 210 Uszczelka
- 220 Śruba
- 230 Śruba
- 240 Śruba
- 241 Uszczelka
- 242 Śruba
- 243 Uszczelka
- 300 Pokrywa przekładni
- 310 Uszczelka
- 320 Śruba
- 321 Podkładka sprężysta
- 325 Śruba
- 326 Podkładka sprężysta
- 338 Śruba
- 339 Podkładka sprężysta
- 600 Wał wyjściowy
- 602 Pierścień osadczy sprężynujący
- 603 Tarcza oporowa
- 604 Podkładka regulacyjna
- 605 Podkładka regulacyjna
- 610 Łożysko toczne A
- 611 Łożysko toczne A
- 615 Łożysko toczne B
- 620 Koło napędowe
- 631 Pierścień uszczelniający wał
- 642 Pierścień Nilos
- 643 Tuleja
- 648 Wpust pasowany
- 649 Tuleja
- 650 Pierścień osadczy sprężynujący
- 651 Tarcza oporowa
- 652 Podkładka regulacyjna
- 653 Podkładka regulacyjna
- 700 Wałek zakończony zębniakiem
- 701 Koło napędowe
- 710 Łożysko toczne
- 711 Łożysko toczne
- 730 Zatyczka
- 732 Pierścień osadczy sprężynujący
- 734 Podkładka regulacyjna
- 735 Podkładka regulacyjna
- 736 Pierścień Nilos
- 737 Wpust pasowany
- 740 Pierścień osadczy sprężynujący
- 744 Podkładka regulacyjna
- 745 Podkładka regulacyjna
- 753 Tuleja
- 760 Pierścień osadczy sprężynujący
- 800 Wałek zakończony zębniakiem
- 801 Koło napędowe
- 810 Łożysko toczne
- 811 Łożysko toczne
- 821 Wpust pasowany
- 824 Tuleja
- 825 Pierścień Nilos
- 835 Podkładka regulacyjna
- 900 Zębniak napędowy
- 911 Pierścień osadczy sprężynujący

CZ

- 105 Těsnění
- 120 Šroub
- 121 Těsnění
- 130 Šroub
- 131 Těsnění
- 140 Šroub
- 141 Těsnění
- 200 Víko skříně
- 210 Těsnění
- 220 Šroub
- 230 Šroub
- 240 Šroub
- 241 Těsnění
- 242 Šroub
- 243 Těsnění
- 300 Víko převodovky
- 310 Těsnění
- 320 Šroub
- 321 Pružná podložka
- 325 Šroub
- 326 Pružná podložka
- 338 Šroub
- 339 Pružná podložka
- 600 Výstupní hřídel
- 602 Pojistný kroužek
- 603 Opěrná podložka
- 604 Lícovaná podložka
- 605 Lícovaná podložka
- 610 Valivé ložisko A
- 611 Valivé ložisko A
- 615 Valivé ložisko B
- 620 Hnací kolo
- 631 Hřídelové těsnění
- 642 Kroužek Nilos
- 643 Pouzdro
- 648 Lícované pero
- 649 Pouzdro
- 650 Pojistný kroužek
- 651 Opěrná podložka
- 652 Lícovaná podložka
- 653 Lícovaná podložka
- 700 Pastorkový hřídel
- 701 Hnací kolo
- 710 Valivé ložisko
- 711 Valivé ložisko
- 730 Víčko
- 732 Pojistný kroužek
- 734 Lícovaná podložka
- 735 Lícovaná podložka
- 736 Kroužek Nilos
- 737 Lícované pero
- 740 Pojistný kroužek
- 744 Lícovaná podložka
- 745 Lícovaná podložka
- 753 Pouzdro
- 760 Pojistný kroužek
- 800 Pastorkový hřídel
- 801 Hnací kolo
- 810 Valivé ložisko
- 811 Valivé ložisko
- 821 Lícované pero
- 824 Pouzdro
- 825 Kroužek Nilos
- 835 Lícovaná podložka
- 900 Pastorek pohonu
- 911 Pojistný kroužek

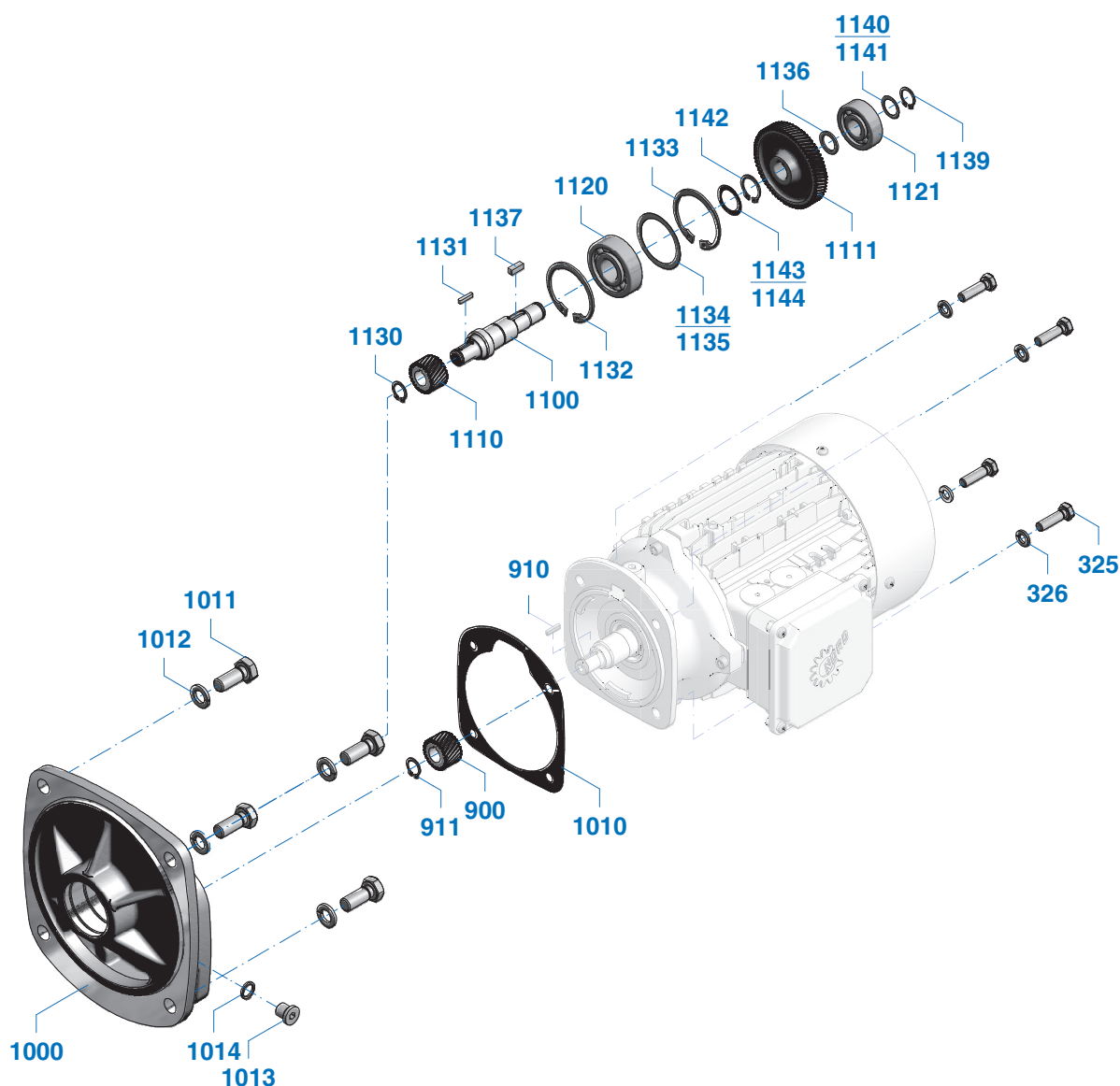
RU

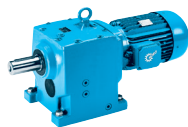
- 105 Прокладка
- 120 Винт
- 121 Прокладка
- 130 Винт
- 131 Прокладка
- 140 Винт
- 141 Прокладка
- 200 Крышка корпуса
- 210 Прокладка
- 220 Винт
- 230 Винт
- 240 Винт
- 241 Прокладка
- 242 Винт
- 243 Прокладка
- 300 Фланец редуктора
- 310 Прокладка
- 320 Винт
- 321 Пружинная шайба
- 325 Винт
- 326 Пружинная шайба
- 338 Винт
- 339 Пружинная шайба
- 600 Выходной вал
- 602 Стопорное кольцо
- 603 Дистанционное кольцо
- 604 Пригоночная шайба
- 605 Пригоночная шайба
- 610 Подшипник А
- 611 Подшипник А
- 615 Подшипник В
- 620 Ведомая шестерня
- 631 Манжетное уплотнение выходного вала
- 642 Кольцо Nilos (маслоотбойник)
- 643 Дистанционная втулка
- 648 Шпонка
- 649 Дистанционная втулка
- 650 Стопорное кольцо
- 651 Дистанционная втулка
- 652 Пригоночная шайба
- 653 Пригоночная шайба
- 700 Вал-шестерня
- 701 Шестерня
- 710 Подшипник
- 711 Подшипник
- 730 Заглушка
- 732 Стопорное кольцо
- 734 Пригоночная шайба
- 735 Пригоночная шайба
- 736 Кольцо Nilos (маслоотбойник)
- 737 Шпонка
- 740 Стопорное кольцо
- 744 Пригоночная шайба
- 745 Пригоночная шайба
- 753 Дистанционная втулка
- 760 Стопорное кол
- 800 Вал-шестерня
- 801 Шестерня
- 810 Подшипник
- 811 Подшипник
- 821 Шпонка
- 824 Дистанционная втулка
- 825 Кольцо Nilos (маслоотбойник)
- 835 Пригоночная шайба
- 900 Ведущая шестерня
- 911 Стопорное кольцо



Obudowa montowana do reduktorów walcowo-stożkowych
 Nástavbová část pro kuželočelní převodovku
 Дополнительная ступень для конического редуктора

EB 508 9006 - E1





PL

325 Śruba
 326 Podkładka sprężysta
 900 Zębnik napędowy
 910 Wpust pasowany
 911 Pierścień osadczy sprężynujący
 1000 Obudowa montowana
 1010 Uszczelka silnika
 1011 Śruba
 1012 Podkładka sprężysta
 1013 Śruba
 1014 Pierścień uszczelniający
 1100 Wał pośredni
 1110 Zębnik napędowy
 1111 Koło napędowe
 1120 Łożysko toczne
 1121 Łożysko toczne
 1130 Pierścień osadczy sprężynujący
 1131 Wpust pasowany
 1132 Pierścień osadczy sprężynujący
 1133 Pierścień osadczy sprężynujący
 1134 Podkładka regulacyjna
 1135 Podkładka regulacyjna
 1136 Tuleja
 1137 Wpust pasowany
 1139 Pierścień osadczy sprężynujący
 1140 Podkładka regulacyjna
 1141 Podkładka regulacyjna
 1142 Pierścień osadczy sprężynujący
 1143 Podkładka regulacyjna
 1144 Podkładka regulacyjna

CZ

325 Šroub
 326 Pružná podložka
 900 Hnací pastorek
 910 Lícované pero
 911 Pojistný kroužek
 1000 Nástavbová skříň
 1010 Těsnění motoru
 1011 Šroub
 1012 Pružná podložka
 1013 Šroub
 1014 Těsnící kroužek
 1100 Hřídel
 1110 Hnací pastorek
 1111 Hnací kolo
 1120 Valivé ložisko
 1121 Valivé ložisko
 1130 Pojistný kroužek
 1131 Lícované pero
 1132 Pojistný kroužek
 1133 Pojistný kroužek
 1134 Lícovaná podložka
 1135 Lícovaná podložka
 1136 Pouzdro
 1137 Lícované pero
 1139 Pojistný kroužek
 1140 Lícovaná podložka
 1141 Lícovaná podložka
 1142 Pojistný kroužek
 1143 Lícovaná podložka
 1144 Lícovaná podložka

RU

325 Винт
 326 Пружинная шайба
 900 Ведущая шестерня
 910 Шпонка
 911 Стопорное кольцо
 1000 Корпус дополнительной ступени
 1010 Прокладка
 1011 Винт
 1012 Пружинная шайба
 1013 Винт
 1014 Прокладка
 1100 Промежуточный вал
 1110 Ведущая шестерня
 1111 Шестерня
 1120 Подшипник
 1121 Подшипник
 1130 Стопорное кольцо
 1131 Шпонка
 1132 Стопорное кольцо
 1133 Стопорное кольцо
 1134 Пригоночная шайба
 1135 Пригоночная шайба
 1136 Дистанционная втулка
 1137 Шпонка
 1139 Стопорное кольцо
 1140 Пригоночная шайба
 1141 Пригоночная шайба
 1142 Стопорное кольцо
 1143 Пригоночная шайба
 1144 Пригоночная шайба

Informacje dotyczące zamówienia Objednací údaje Данные для заказа



Informacje na tabliczce znamionowej

Vysvětlení typového štítku

Пояснения к заводской табличке

NORD DRIVESYSTEMS Getriebebau NORD GmbH & Co.KG D-22941 Bargteheide/Hamburg		085 03470 1
Type SK 9282ASH - IEC280 - 280S/4		2
		2
S1		3
2010		4
No. 200537905 - 100 12596508		5
M2 12971 Nm	6	i 26,89
	9	M3
	10	
P1 75 kW	7	n2 52
	11	min ⁻¹
1277 kg	8	CLP PG 220 / 55L
	12	
1234567890	13	fB 1,3
	14	
www.nord.com		

PL

- 1 Kod kreskowy Matrix
- 2 Typ przekładni NORD
- 3 Rok produkcji
- 4 Rodzaj pracy
- 5 Numer fabryczny
- 6 Znamionowa prędkość obrotowa wału wyjściowego przekładni
- 7 Moc napędowa
- 8 Ciężar odpowiadający wersji zgodnej z zamówieniem
- 9 Całkowite przełożenie przekładni
- 10 Położenie montażowe
- 11 Znamionowa prędkość obrotowa wału wyjściowego przekładni
- 12 Rodzaj, lepkość i ilość smaru
- 13 Numer materiału klienta
- 14 Współczynnik eksploatacyjny

CZ

- 1 Matrice – Čárkový kód
- 2 Typ převodovky NORD
- 3 Rok výroby
- 4 Druh provozu
- 5 Výrobní číslo
- 6 Jmenovitý kroutící moment výstupního hřídele převodovky
- 7 Hnací výkon
- 8 Hmotnost v souladu s objednaným provedením
- 9 Celkový převod převodovky
- 10 Montážní poloha
- 11 Jmenovité otáčky výstupního hřídele převodovky
- 12 Druh, viskozita a množství oleje
- 13 Číslo materiálu zákazníka
- 14 Provozní faktor

RU

- 1 Штрих-код
- 2 Тип редуктора NORD
- 3 Год выпуска
- 4 Режим эксплуатации
- 5 Заводской номер
- 6 Номинальный крутящий момент выходного вала редуктора
- 7 Мощность двигателя
- 8 Вес редуктора в исполнении, указанном в заказе
- 9 Полное передаточное число
- 10 Монтажное положение
- 11 Номинальная частота вращения выходного вала редуктора
- 12 Тип, вязкость и объем смазочного материала
- 13 Идентификатор заказчика
- 14 Коэффициент условий работы

Zamówienie części zamiennej / Objednávka náhradních dílů / Форма заказа запасных частей:

Oznaczenie / Označení / Наименование:

Nr poz. / Pol. č / № поз. :

Liczba sztuk / Počet ks / Кол-во единиц:

Typ przekładni / Typ převodovky / Тип редуктора:

Numer fabryczny / Výrobní číslo / Заводской номер:

Informacje dotyczące zamówienia Objednací údaje Данные для заказа



Dane kontaktowe / Kontaktní údaje / Контактная информация: **Getriebebau NORD**

Firma / Firma / Фирма:



Ulica / Ulice / Улица

Miejscowość / Město / Город:

Kod / PSČ / Индекс:



Getriebebau-Nord-Straße 1
D-22941 Bargteheide
Telefon +49(0) 4532/289-0
Telefax +49(0)4532/289-2253
E-Mail info@nord.com
www.nord.com

Telefon / Telefon / Телефон:

Faks / Fax / Факс:

E-mail / E-mail / Эл. Почта:

PL

Lista części zamiennych NORD zawiera znormalizowaną prezentację przekładni NORD. Aby ułatwić wyszukiwanie i zamawianie części zamiennych, na końcu listy części zamiennych znajduje się formularz zamówienia i ważne informacje dotyczące określania właściwych części.

W przypadku pytań jesteśmy do dyspozycji. Lokalną osobę kontaktową można znaleźć pod adresem <http://locator.nord.com>.

CZ

Tento seznam náhradních dílů NORD obsahuje standardizované zobrazení převodovek NORD. Pro usnadnění nalezení a dodatečného objednání náhradních dílů, naleznete na konci seznamu náhradních dílů objednáací formulář s důležitými pokyny k určení správných dílů.

Pro zpětné dotazy jsme Vám rádi k dispozici. Vašeho lokálního kontaktního partnera naleznete na <http://locator.nord.com>.

RU

Этот список запасных частей NORD содержит стандартизованное описание редуктора NORD. Для облегчения поиска и заказа запасных частей, мы предлагаем воспользоваться формой заказа в конце списка запасных частей. В форме содержатся важные замечания, которые помогут найти правильные детали.

В случае возникновения вопросов вы также можете обратиться к нашим специалистам. Найти регионального консультанта можно здесь: <http://locator.nord.com>.

Intelligent Drivesystems, Worldwide Services

NORD DRIVESYSTEMS® Group

Headquarters and Technology center
in Bargteheide, Germany, close to Hamburg

Innovative drive solutions
for more than 100 branches of industry

Mechanical products
parallell shaft, helical gear, bevel gear and worm gear units

Electrical products
IE2/IE3/IE4 motors

Electronic products
centralised and decentralised frequency inverters,
motor starters and field distribution systems

Seven state-of-the-art production plants
for all drive components

Subsidiaries and distributors
in 98 countries on 5 continents
provide local stocks, assembly, production,
technical support and customer service

More than 4.000 employees throughout the world
create customer oriented solutions

www.nord.com/locator

Headquarters:

Getriebebau NORD GmbH & Co. KG
Getriebebau-Nord-Straße 1
22941 Bargteheide, Germany
Fon +49 (0) 4532 / 289 - 0
Fax +49 (0) 4532 / 289 - 2253
info@nord.com, www.nord.com

Member of the NORD DRIVESYSTEMS Group

