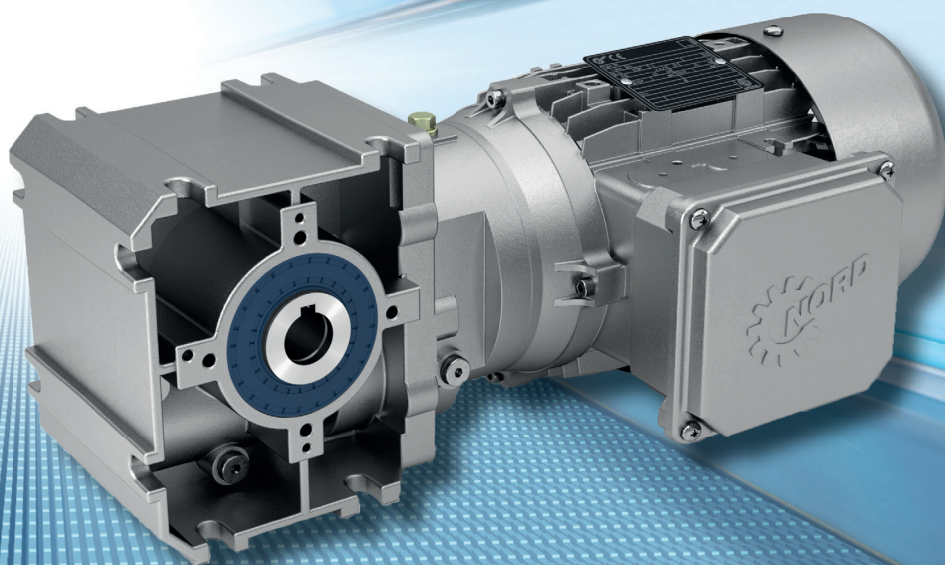


Intelligent Drivesystems, Worldwide Services



DE

PRODUKTINFORMATION

Stirnrad-Schneckengetriebe SK 02040.1

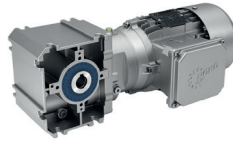
T160-0008

IE3

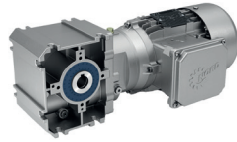


DRIVESYSTEMS

0,12 kW
0,18 kW
0,25 kW

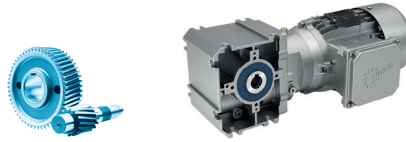


P_1 [kW]	n_2 [min ⁻¹]	M_2 [Nm]	f_B	i_{ges}	F_R [N]	F_A [N]	Type
0,12	4,2	125	0,8	330,00	1420	4000	SK 02040.1 - 63 SP/4
	5,0	123	0,8	275,00	1580	4000	
	6,3	85,2	1,2	218,57	3050	4000	
	7,5	83,5	1,0	182,14	3070	4000	
	8,2	66,4	1,3	166,67	3230	4000	
	9,5	58,2	1,5	144,00	3300	4000	
	9,9	64,9	1,3	138,89	3240	4000	
	11	56,7	1,5	120,00	3310	4000	
	13	58,3	1,5	109,29	3300	4000	
	14	48,7	1,7	96,00	3360	4000	
	16	45,1	1,9	83,33	3380	4000	
	19	39,3	2,2	72,00	3410	4000	
	20	41,2	2,0	69,44	3400	4000	
	23	35,8	2,3	60,00	3420	4000	
	25	34,3	2,4	55,56	3430	4000	
	29	29,8	2,7	48,00	3450	4000	
	33	26,8	3,1	41,67	3460	4000	
	38	23,3	3,5	36,00	3470	4000	
	46	17,5	4,4	30,00	3480	4000	
	49	19,0	3,9	27,78	3480	4000	
57	16,5	4,2	24,00	3480	4000		
0,18	6,3	126	0,8	218,57	1260	4000	SK 02040.1 - 63 LP/4
	8,3	98,7	0,9	166,67	2880	4000	
	10	86,4	1,0	144,00	3030	4000	
	10	96,4	0,9	138,89	2910	4000	
	12	84,2	1,0	120,00	3060	4000	
	13	86,5	1,0	109,29	3030	4000	
	14	72,3	1,2	96,00	3180	4000	
	17	67,0	1,3	83,33	3230	4000	
	19	58,4	1,5	72,00	3290	4000	
	20	61,1	1,3	69,44	3270	4000	
	23	53,2	1,5	60,00	3330	4000	
	25	50,9	1,6	55,56	3340	4000	
	29	44,3	1,9	48,00	3380	4000	
	33	39,9	2,1	41,67	3400	4000	
	38	34,6	2,3	36,00	3430	4000	
	46	25,9	2,9	30,00	3460	4000	
	50	28,2	2,7	27,78	3450	4000	
	58	24,5	2,9	24,00	3460	4000	
	69	19,3	3,4	20,00	3480	4000	
	77	16,1	4,0	17,88	3480	4000	
92	15,0	4,3	15,00	3480	4000		
103	13,0	4,5	13,43	3490	4000		
116	11,8	4,9	11,92	3490	4000		
0,25	15	98,4	0,9	96,00	2880	4000	SK 02040.1 - 71 SP/4
	17	91,2	0,9	83,33	2980	4000	
	20	79,5	1,1	72,00	3110	4000	
	20	83,1	1,0	69,44	3070	4000	
	24	72,3	1,1	60,00	3180	4000	
	25	69,3	1,2	55,56	3210	4000	
	29	60,3	1,4	48,00	3280	4000	
	34	54,2	1,5	41,67	3320	4000	
	39	47,1	1,7	36,00	3370	4000	
	47	35,3	2,2	30,00	3420	4000	
	51	38,4	2,0	27,78	3410	4000	
	59	33,3	2,1	24,00	3430	4000	
	71	26,2	2,5	20,00	3460	4000	
	79	21,9	3,0	17,88	3470	4000	
	94	20,4	3,2	15,00	3470	4000	
	105	17,7	3,3	13,43	3480	4000	
	119	16,1	3,6	11,92	3480	4000	
	132	14,6	3,9	10,74	3490	4000	
	158	12,4	4,5	8,94	3490	4000	
	176	11,2	4,9	8,06	3490	4000	

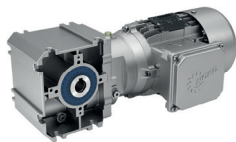


P_1 [kW]	n_2 [min ⁻¹]	M_2 [Nm]	f_B	i_{ges}	F_R	F_A	Type
					[N]		
0,37	23	108	0,8	60,00	2550	4000	SK 02040.1 - 71 LP/4
	25	103	0,8	55,56	2750	4000	
	29	89,8	0,9	48,00	2990	4000	
	34	80,8	1,0	41,67	3100	4000	
	39	70,2	1,2	36,00	3200	4000	
	47	52,6	1,4	30,00	3330	4000	
	51	57,3	1,3	27,78	3300	4000	
	59	49,7	1,4	24,00	3350	4000	
	70	39,1	1,7	20,00	3410	4000	
	79	32,6	2,0	17,88	3440	4000	
	94	30,3	2,1	15,00	3440	4000	
	105	26,4	2,2	13,43	3460	4000	
	118	23,9	2,4	11,92	3460	4000	
	131	21,7	2,6	10,74	3470	4000	
	157	18,5	3,0	8,94	3480	4000	
	174	16,7	3,3	8,06	3480	4000	
236	12,9	4,0	5,96	3200	4000		
262	11,6	4,2	5,37	3100	4000		
0,55	39	103	0,8	36,00	2750	4000	SK 02040.1 - 80 SP/4
	47	77,4	1,0	30,00	3130	4000	
	59	73,1	1,0	24,00	3170	4000	
	71	57,5	1,1	20,00	3300	4000	
	79	47,9	1,4	17,88	3360	4000	
	95	44,6	1,5	15,00	3380	4000	
	106	38,8	1,5	13,43	3410	4000	
	119	35,2	1,6	11,92	3430	4000	
	132	31,9	1,8	10,74	3440	4000	
	159	27,2	2,1	8,94	3450	4000	
	176	24,6	2,2	8,06	3400	4000	
	238	19,0	2,7	5,96	3100	4000	
	264	17,1	2,9	5,37	3010	4000	
	0,75	71	78,7	0,8	20,00	3120	
79		65,6	1,0	17,88	3240	4000	
94		61,1	1,1	15,00	3270	4000	
105		53,1	1,1	13,43	3330	4000	
119		48,2	1,2	11,92	3360	4000	
132		43,7	1,3	10,74	3390	4000	
158		37,2	1,5	8,94	3380	4000	
176		33,7	1,6	8,06	3290	4000	
237		26,0	2,0	5,96	3010	4000	
263		23,5	2,1	5,37	2930	4000	
1,10	107	77,0	0,8	13,43	3130	4000	SK 02040.1 - 90 SP/4
	120	70,0	0,8	11,92	3200	4000	
	133	63,4	0,9	10,74	3260	4000	
	160	54,1	1,0	8,94	3150	4000	
	178	48,9	1,1	8,06	3090	4000	
	240	37,7	1,4	5,96	2840	4000	
	266	34,0	1,4	5,37	2770	4000	

SK 02040.1

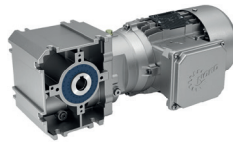


i _{ges}	W				W				IEC								
	n ₂	M _{2max}	P _{1max}	η	n ₂	M _{2max}	P _{1max}	η	f _B ⇨ 1-2								
	f _B = 1		f _B ≥ 1		f _B = 1		f _B ≥ 1		IEC								
	n ₁ = 1400 min ⁻¹				n ₁ = 930 min ⁻¹				63	71	80	90					
	[min ⁻¹]	[Nm]	[kW]	[%]	[min ⁻¹]	[Nm]	[kW]	[%]									
SK 02040.1	330,00	4,2	100	0,1	45	2,8	104	0,069	44	*	*	*					
	275,00	5,1	100	0,1	54	3,4	104	0,07	53	*	*	*					
	218,57	6,4	100	0,14	47	4,3	105	0,1	45	*	*	*					
	182,14	7,7	85	0,12	55	5,1	89,0	0,089	54	*	*	*					
	166,67	8,4	85	0,16	48	5,6	90,4	0,11	46	*	*	*					
	144,00	9,7	85	0,18	48	6,5	90,1	0,13	47		*	*					
	138,89	10	85	0,16	56	6,7	90,4	0,12	54	*	*	*					
	120,00	12	85	0,18	57	7,8	90,1	0,13	55		*	*					
	109,29	13	85	0,18	64	8,5	89,0	0,13	63		*	*					
	96,00	15	85	0,21	61	9,7	90,1	0,15	59		*	*					
	83,33	17	85	0,23	65	11	90,4	0,17	63		*	*					
	72,00	19	85	0,26	65	13	90,1	0,19	64		*	*					
	69,44	20	82	0,24	71	13	87,2	0,18	70		*	*					
	60,00	23	82	0,28	71	16	86,9	0,2	70		*	*					
	55,56	25	82	0,29	74	17	87,2	0,21	73		*	*					
	48,00	29	82	0,34	74	19	86,9	0,24	73		*	*					
	41,67	34	82	0,37	77	22	87,2	0,27	76			*					
	36,00	39	81	0,43	78	26	85,9	0,3	76			*					
	30,00	47	76	0,53	70	31	83,1	0,4	68			*					
	27,78	50	75	0,48	82	33	79,7	0,34	81			*					
	24,00	58	70	0,52	82	39	74,2	0,37	81			*					
	20,00	70	66	0,62	78	47	72,2	0,46	76			*					
	17,88	78	65	0,74	72	52	73,8	0,57	70			*	*				
	15,00	93	65	0,79	80	62	71,1	0,58	79				*				
	13,43	104	59	0,83	78	69	67,7	0,64	76				*				
	11,92	117	58	0,89	80	78	65,8	0,69	78				*				
	10,74	130	57	0,97	80	87	65,4	0,73	79				*				
	8,94	157	56	1,1	82	104	63,5	0,73	81				*				
	8,06	174	55	1,1	83	115	63,1	0,73	81				*				
	5,96	235	51	1,1	86	156	57,9	0,73	85				*				
	5,37	261	49	1,1	86	173	56,2	0,73	85				*				

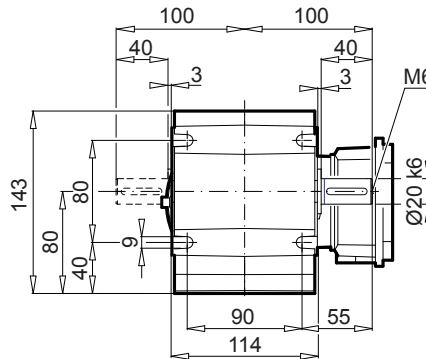
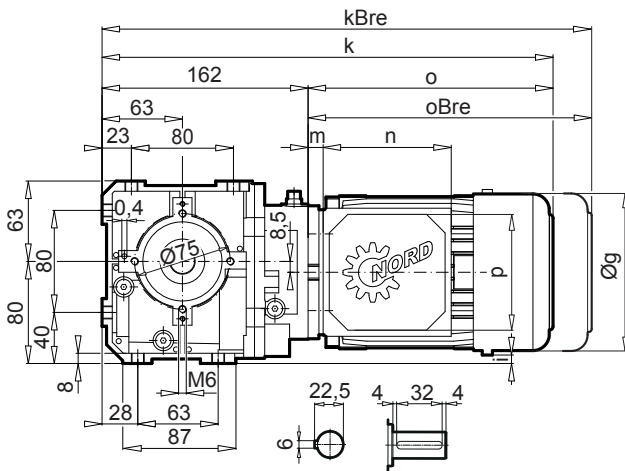


	i_{ges}	W				W				W				IEC					
		n_2	M_{2max}	P_{1max}	η	n_2	M_{2max}	P_{1max}	η	n_2	M_{2max}	P_{1max}	η	$f_B \Rightarrow 1-2$					
														$f_B = 1$		$f_B \geq 1$		$f_B = 1$	
$n_1 = 700 \text{ min}^{-1}$		$n_1 = 450 \text{ min}^{-1}$		$n_1 = 250 \text{ min}^{-1}$		IEC													
		[min ⁻¹]	[Nm]	[kW]	[%]	[min ⁻¹]	[Nm]	[kW]	[%]	[min ⁻¹]	[Nm]	[kW]	[%]	63	71	80	90		
SK 02040.1	330,00	2,1	107	0,054	44	1,4	112	0,037	43	0,76	118	0,022	43	*	*	*			
	275,00	2,5	107	0,054	52	1,6	112	0,037	52	0,91	118	0,022	51	*	*	*			
	218,57	3,2	107	0,08	45	2,1	112	0,055	44	1,1	119	0,033	43	*	*	*			
	182,14	3,8	91,1	0,069	53	2,5	95,2	0,047	52	1,4	101	0,028	52	*	*	*			
	166,67	4,2	93,0	0,09	45	2,7	97,1	0,062	44	1,5	103	0,037	44	*	*	*			
	144,00	4,9	93,2	0,10	46	3,1	97,0	0,071	45	1,7	102	0,043	44	*	*	*			
	138,89	5	93,0	0,09	54	3,2	97,1	0,063	53	1,8	103	0,037	52	*	*	*			
	120,00	5,8	93,2	0,11	54	3,8	97,0	0,072	53	2,1	102	0,043	52	*	*	*			
	109,29	6,4	91,1	0,10	62	4,1	95,2	0,067	61	2,3	101	0,04	61	*	*	*			
	96,00	7,3	93,2	0,12	58	4,7	97,0	0,083	57	2,6	102	0,05	56	*	*	*			
	83,33	8,4	93,0	0,13	63	5,4	97,1	0,089	62	3,0	103	0,053	61	*	*	*			
	72,00	9,7	93,2	0,15	63	6,3	97,0	0,10	62	3,5	102	0,061	61	*	*	*			
	69,44	10	89,8	0,14	69	6,5	93,7	0,09	68	3,6	98,9	0,055	68	*	*	*			
	60,00	12	90,0	0,16	69	7,5	93,6	0,11	68	4,2	98,7	0,064	68	*	*	*			
	55,56	13	89,8	0,16	72	8,1	93,7	0,11	71	4,5	98,9	0,066	71	*	*	*			
	48,00	15	90,0	0,19	72	9,4	93,6	0,13	72	5,2	98,7	0,076	71	*	*	*			
	41,67	17	89,8	0,21	76	11	93,7	0,14	75	6,0	98,9	0,084	74	*	*	*			
	36,00	19	88,9	0,24	76	13	92,5	0,16	75	6,9	97,5	0,1	74	*	*	*			
	30,00	23	87,3	0,32	66	15	92,6	0,23	64	8,3	99,5	0,14	63	*	*	*			
	27,78	25	82,1	0,27	81	16	85,7	0,18	80	9	90,4	0,11	80	*	*	*			
	24,00	29	76,8	0,29	81	19	79,9	0,20	80	10	84,3	0,12	80	*	*	*			
	20,00	35	75,8	0,37	75	23	80,4	0,26	74	13	86,4	0,16	72	*	*	*			
	17,88	39	79,2	0,47	69	25	86,2	0,34	67	14	93,6	0,2	64	*	*	*			
	15,00	47	74,6	0,47	78	30	79,2	0,32	77	17	85,1	0,2	76	*	*	*			
	13,43	52	73,1	0,53	75	34	80,0	0,35	73	19	86,9	0,2	71	*	*	*			
	11,92	59	70,7	0,55	77	38	76,9	0,35	75	21	83,5	0,2	73	*	*	*			
	10,74	65	70,6	0,55	77	42	77,3	0,35	76	23	84,0	0,2	74	*	*	*			
	8,94	78	68,3	0,55	80	50	74,3	0,35	78	28	80,6	0,2	77	*	*	*			
	8,06	87	68,1	0,55	80	56	74,6	0,35	79	31	81,0	0,2	77	*	*	*			
	5,96	117	62,2	0,55	84	75	67,6	0,35	83	42	73,4	0,2	82	*	*	*			
	5,37	130	60,7	0,55	84	84	66,4	0,35	83	47	72,2	0,2	82	*	*	*			

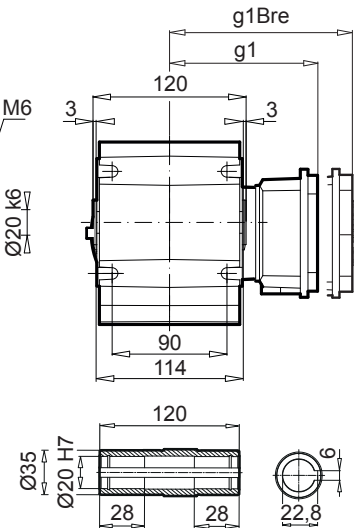
SK 02040.1



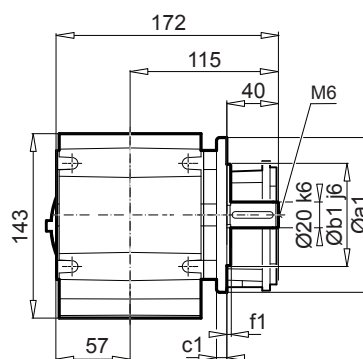
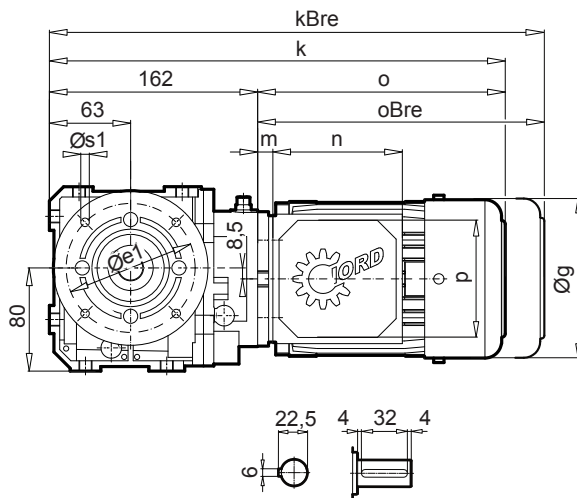
SK 02040.1 VXZ



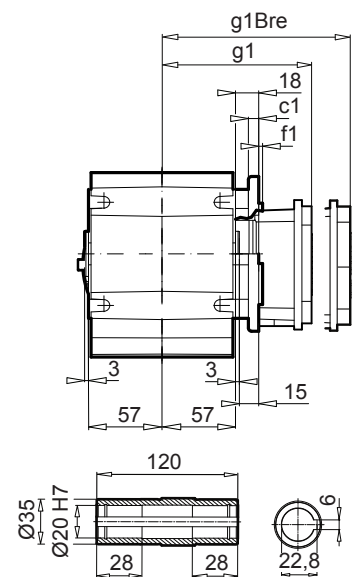
SK 02040.1 AXZ



SK 02040.1 VXF

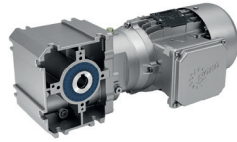


SK 02040.1 AXF

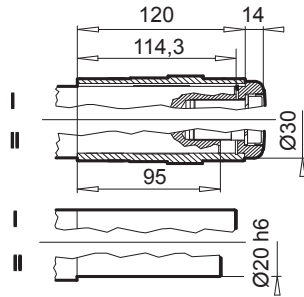


a1	b1	c1	e1	f1	s1
120	80	8	100	3,0	4 x 6,6
160	110	10	130	3,5	4 x 9,0

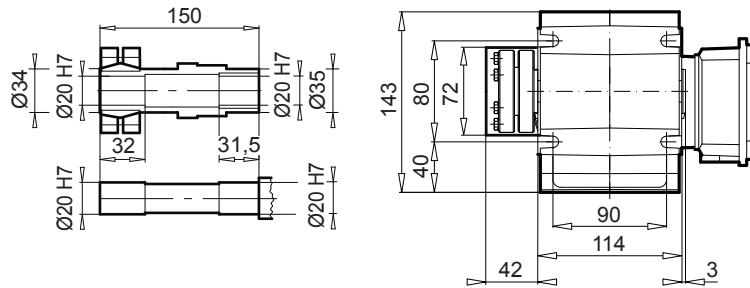
± ⇒ A	63 SP/LP	71 SP/LP	80 SP/LP	90 SP/LP			
g	130	145	165	184			
g1 / g1Bre	116 / 124	124 / 134	142 / 142	148 / 148			
k / kBre	354 / 410	376 / 434	398 / 462	438 / 513			W ⇒ 7
o / oBre	192 / 248	214 / 272	236 / 300	276 / 351			
m / mBre	12 / 18	20 / 26	22 / 25	26 / 29			
n / nBre	100 / 134	100 / 134	114 / 153	114 / 153			
p / pBre	100 / 89	100 / 89	114 / 108	114 / 108			
i	6,5	-1	-10	-20,5			IEC ⇒ 8

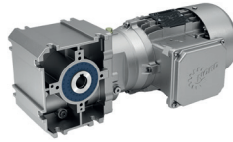


SK 02040.1 AXZB



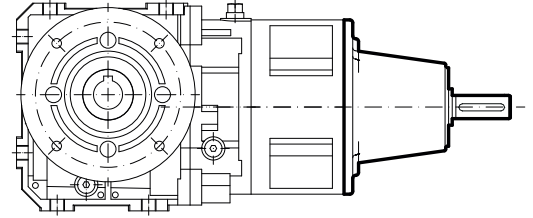
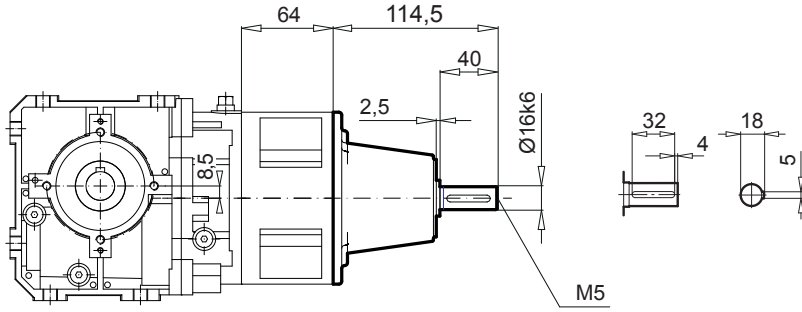
SK 02040.1 AXZSH (AXFSH)

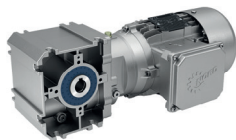
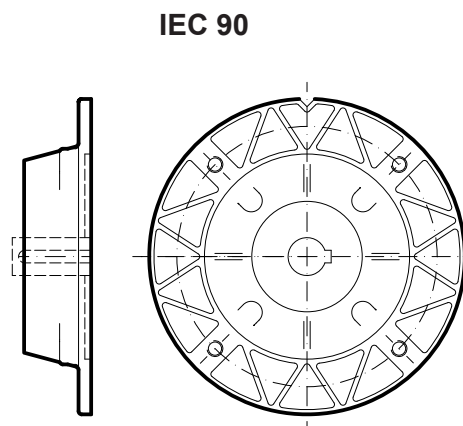
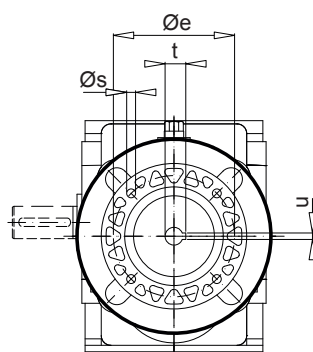
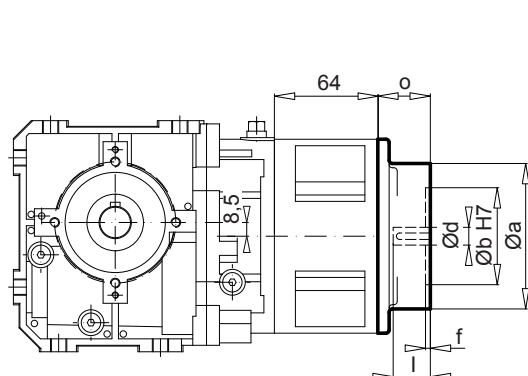
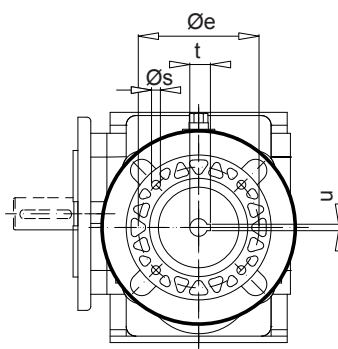
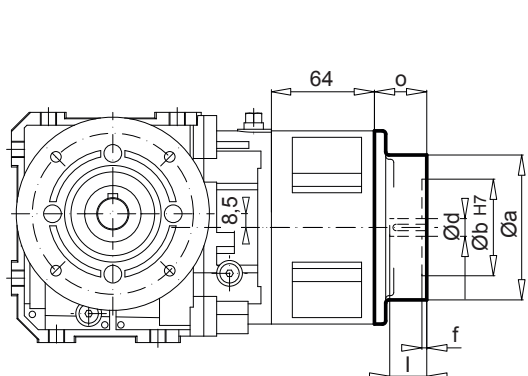




SK 02040.1 VXZ (AXZ) - W

SK 02040.1 VXF (AXF) - W




SK 02040.1 VXZ (AXZ) - IEC 63 ... 90

SK 02040.1 VXF (AXF) - IEC 63 ... 90


IEC	a	b	e	f	s	o	d	l	t	u
IEC 63 - C90	90	60	75	3	5,5	32,5	11	23	12,8	4
IEC 63 - C120	120	80	100	3,5	5	32,5				
IEC 63 - A140	140	95	115	3,5	9	32,5				
IEC 71 - C105	105	70	85	3	7	32,5	14	30	16,3	5
IEC 71 - C140	140	95	115	3,5	9	32,5				
IEC 71 - A160	160	110	130	4	9	32,5				
IEC 80 - C120	120	80	100	3,5	6,6	32,5	19	40	21,8	6
IEC 80 - C160	160	110	130	4	9	32,5				
IEC 80 - A200	200	130	165	4	10	32,5				
IEC 90 - C140	140	95	115	3,5	9	45,5	24	50	27,3	8
IEC 90 - C160	160	110	130	4	9	45,5				
IEC 90 - C200	200	130	165	4	10	45,5				

G1000 Feste Drehzahlen BLOCK Gehäuse 50 / 60 Hz

- NORDBLOC.1 Stirnradtriebemotoren
- Stirnradtriebemotoren
- Flachtriebemotoren
- Kegelradtriebemotoren
- Stirnrad-Schneckentriebemotoren

G4014 Elektronische Verstellgetriebe

- NORDBLOC.1 Stirnradtriebemotoren
- Stirnradtriebemotoren
- Flachtriebemotoren
- Kegelradtriebemotoren
- Stirnrad-Schneckentriebemotoren

G1050 NORDBLOC Industriegetriebe BLOCK Gehäuse 50 / 60 Hz

- Stirnradgetriebe
- Kegelstirnradgetriebe

G1035 UNIVERSAL Schneckengetriebe

- SI und SMI

F3018 Frequenzumrichter SK180E

F3020 Frequenzumrichter SK200E



NORD DRIVESYSTEMS Group

Stammsitz und Technologiezentrum
in Bargteheide bei Hamburg

Innovative Antriebslösungen
für mehr als 100 Industriezweige

Mechanische Produkte
Flach-, Stirn-, Kegelrad- und Schneckengetriebe

Elektrische Produkte
IE 2/IE3/IE4-Motoren

Elektronische Produkte
zentrale und dezentrale Frequenzumrichter,
Motorstarter, Feldverteiler

7 technologisch führende Fertigungsstandorte
für alle Antriebskomponenten

Tochtergesellschaften und Vertriebspartner
in 89 Ländern auf 5 Kontinenten
bieten Vor-Ort-Bevorratung, Montagezentren,
technische Unterstützung und Kundendienst.

Mehr als 3.300 Mitarbeiter weltweit
schaffen kundenspezifische Lösungen.

www.nord.com/locator

(DE) Getriebebau NORD GmbH & Co. KG, Getriebebau-Nord-Str. 1, D-22941 Bargteheide
Fon +49 (0) 4532 / 289 - 0 , Fax +49 (0) 4532 / 289 - 2253, info@nord.com

(AT) Getriebebau NORD GmbH, A-4030 Linz, Deggendorfstrasse 8
Fon +43 (0) 732 / 31 89 20, Fax +43 (0) 732 / 31 89 20 – 85, info.at@nord.com

(CH) Getriebebau NORD AG, Bächigenstrasse 18, CH-9212 Arnegg
Fon +41-71-388 99 11, Fax +41-71-388 99 15, switzerland@nord.com

Member of the NORD DRIVESYSTEMS Group


DRIVESYSTEMS