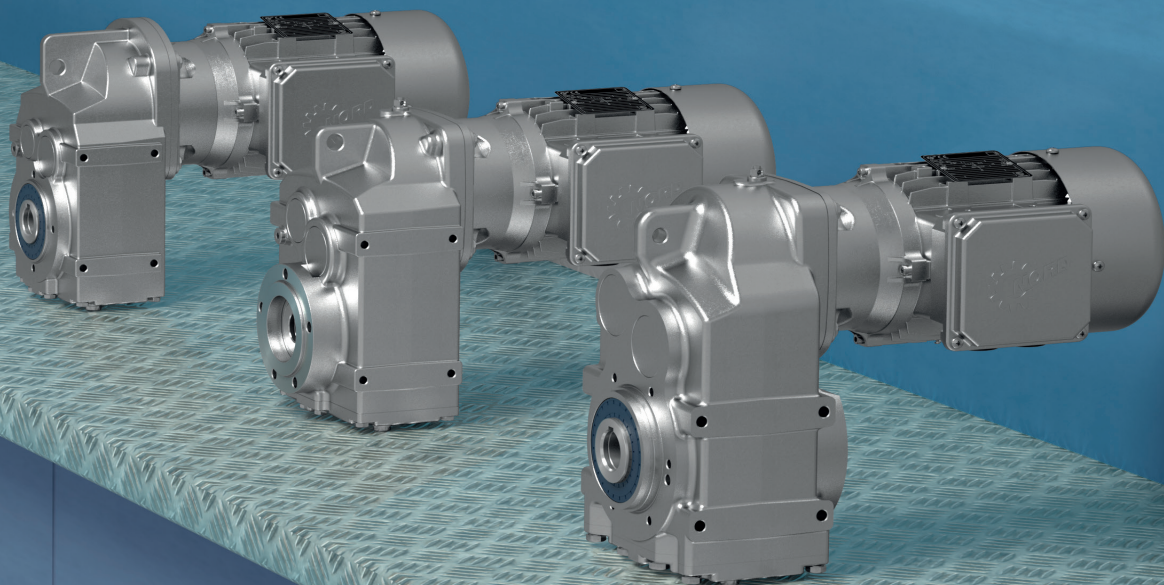


Intelligent Drivesystems, Worldwide Services



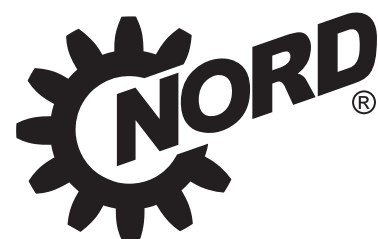
EN

# PRODUCT INFORMATION

Parallel shaft gear units

IE3

TI60-0009



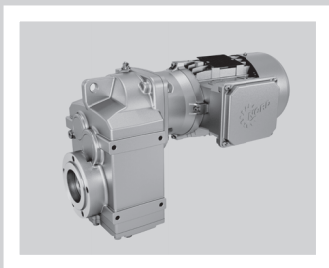
DRIVESYSTEMS

# Contents

---

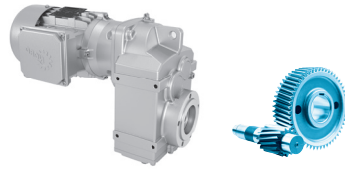
## POWER FREQUENZ **50** HZ + **METRIC** REPRESENTATION

|   |    |
|---|----|
| PERFORMANCES DATES GEAR MOTORS.....       | 1  |
| PERFORMANCES DATES SPEED REDUCTIONS ..... | 10 |
| DIMENSIONS .....                          | 14 |



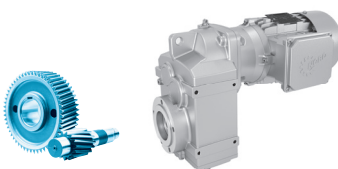
DRIVESYSTEMS

[www.nord.com](http://www.nord.com)

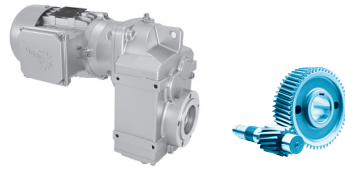


| P <sub>1</sub><br>[kW] | n <sub>2</sub><br>[min <sup>-1</sup> ] | M <sub>2</sub><br>[Nm] | f <sub>B</sub> | i <sub>ges</sub> | F <sub>R</sub><br>[kN] | F <sub>A</sub><br>[kN] | F <sub>R VL</sub><br>[kN] | F <sub>A VL</sub><br>[kN] | Type                       | kg |
|------------------------|--|------------------------|----------------|------------------|------------------------|------------------------|---------------------------|---------------------------|----------------------------|----|
| <b>0,12</b>            | 7,6                                    | 150                    | 2,7            | 179,22           | 6,6                    | 7,2                    | 9,2                       | 7,2                       | <b>SK 1382.1 - 63 SP/4</b> | 18 |
|                        | 5,6                                    | 205                    | 2,0            | 245,16           | 6,3                    | 7,2                    | 9,0                       | 7,2                       |                            |    |
|                        | 4,8                                    | 240                    | 1,7            | 287,37           | 6,1                    | 7,2                    | 8,9                       | 7,2                       |                            |    |
|                        | 4,5                                    | 255                    | 1,4            | 304,47           | 6,0                    | 7,2                    | 8,8                       | 7,2                       |                            |    |
|                        | 3,8                                    | 299                    | 1,2            | 356,89           | 5,7                    | 7,2                    | 8,6                       | 7,2                       |                            |    |
| <b>0,12</b>            | 26                                     | 44,4                   | 4,1            | 53,03            | 6,7                    | 5,0                    |                           |                           | <b>SK 0282.1 - 63 SP/4</b> | 12 |
|                        | 21                                     | 55,8                   | 3,6            | 66,66            | 7,0                    | 5,0                    |                           |                           |                            |    |
|                        | 18                                     | 63,3                   | 3,2            | 75,69            | 7,0                    | 5,0                    |                           |                           |                            |    |
|                        | 15                                     | 77,4                   | 2,6            | 92,51            | 7,0                    | 5,0                    |                           |                           |                            |    |
|                        | 13                                     | 86,9                   | 2,3            | 103,89           | 6,9                    | 5,0                    |                           |                           |                            |    |
|                        | 12                                     | 92,8                   | 2,2            | 110,96           | 6,9                    | 5,0                    |                           |                           |                            |    |
|                        | 11                                     | 106                    | 1,9            | 126,98           | 6,9                    | 5,0                    |                           |                           |                            |    |
|                        | 9,7                                    | 118                    | 1,7            | 140,98           | 6,9                    | 5,0                    |                           |                           |                            |    |
|                        | 8,5                                    | 135                    | 1,5            | 161,34           | 6,8                    | 5,0                    |                           |                           |                            |    |
|                        | 7,2                                    | 159                    | 1,3            | 190,64           | 6,7                    | 5,0                    |                           |                           |                            |    |
|                        | 6,8                                    | 169                    | 1,2            | 201,65           | 6,7                    | 5,0                    |                           |                           |                            |    |
|                        | 6                                      | 191                    | 1,0            | 228,16           | 6,6                    | 5,0                    |                           |                           |                            |    |
|                        | 5,5                                    | 207                    | 0,9            | 247,02           | 6,5                    | 5,0                    |                           |                           |                            |    |
| <b>0,12</b>            | 43                                     | 26,6                   | 4,9            | 31,80            | 4,9                    | 5,8                    |                           |                           | <b>SK 0182.1 - 63 SP/4</b> | 10 |
|                        | 40                                     | 28,5                   | 4,6            | 34,13            | 5,0                    | 5,8                    |                           |                           |                            |    |
|                        | 35                                     | 32,3                   | 4,0            | 38,61            | 5,0                    | 5,8                    |                           |                           |                            |    |
|                        | 31                                     | 36,8                   | 3,5            | 43,98            | 5,0                    | 5,8                    |                           |                           |                            |    |
|                        | 28                                     | 41,4                   | 3,1            | 49,46            | 5,0                    | 5,8                    |                           |                           |                            |    |
|                        | 23                                     | 48,9                   | 2,7            | 58,43            | 5,0                    | 5,8                    |                           |                           |                            |    |
|                        | 21                                     | 53,6                   | 2,1            | 64,03            | 5,0                    | 5,8                    |                           |                           |                            |    |
|                        | 18                                     | 62,5                   | 1,8            | 74,73            | 5,0                    | 5,8                    |                           |                           |                            |    |
|                        | 16                                     | 72,6                   | 1,5            | 86,80            | 5,0                    | 5,8                    |                           |                           |                            |    |
|                        | 14                                     | 79,6                   | 1,4            | 95,13            | 5,0                    | 5,8                    |                           |                           |                            |    |
|                        | 12                                     | 92,9                   | 1,2            | 111,02           | 4,9                    | 5,8                    |                           |                           |                            |    |
|                        | 10                                     | 110                    | 1,0            | 131,56           | 4,8                    | 5,8                    |                           |                           |                            |    |
|                        | 9,3                                    | 124                    | 0,9            | 147,93           | 4,8                    | 5,8                    |                           |                           |                            |    |
|                        | 8,9                                    | 128                    | 0,9            | 153,54           | 4,7                    | 5,8                    |                           |                           |                            |    |
| <b>0,18</b>            | 20                                     | 85                     | 4,7            | 68,50            | 6,8                    | 7,2                    | 9,4                       | 7,2                       | <b>SK 1382.1 - 63 LP/4</b> | 19 |
|                        | 7,7                                    | 222                    | 1,8            | 179,22           | 6,2                    | 7,2                    | 9,0                       | 7,2                       |                            |    |
|                        | 5,6                                    | 304                    | 1,3            | 245,16           | 5,6                    | 7,2                    | 8,6                       | 7,2                       |                            |    |
|                        | 4,8                                    | 357                    | 1,1            | 287,37           | 5,1                    | 7,2                    | 8,2                       | 7,2                       |                            |    |
|                        | 4,5                                    | 378                    | 1,0            | 304,47           | 4,8                    | 7,2                    | 8,1                       | 7,2                       |                            |    |
|                        | 3,9                                    | 443                    | 0,8            | 356,89           | 1,7                    | 7,2                    | 7,5                       | 7,2                       |                            |    |

**0,18 kW**  
**0,25 kW**

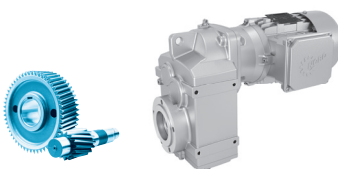


| $P_1$<br>[kW] | $n_2$<br>[min <sup>-1</sup> ] | $M_2$<br>[Nm] | $f_B$  | $i_{ges}$ | $F_R$<br>[kN] | $F_A$<br>[kN] | $F_{RVL}$<br>[kN] | $F_{AVL}$<br>[kN] | Type                       | kg |
|---------------|-------------------------------|---------------|--------|-----------|---------------|---------------|-------------------|-------------------|----------------------------|----|
| <b>0,18</b>   | 41                            | 41,5          | 4,8    | 33,44     | 5,7           | 5,0           |                   |                   | <b>SK 0282.1 - 63 LP/4</b> | 13 |
|               | 36                            | 47,3          | 4,2    | 38,14     | 5,9           | 5,0           |                   |                   |                            |    |
|               | 32                            | 54,3          | 3,7    | 43,78     | 6,2           | 5,0           |                   |                   |                            |    |
|               | 26                            | 65,8          | 2,7    | 53,03     | 6,5           | 5,0           |                   |                   |                            |    |
|               | 21                            | 82,7          | 2,4    | 66,66     | 6,9           | 5,0           |                   |                   |                            |    |
|               | 18                            | 93,9          | 2,1    | 75,69     | 6,9           | 5,0           |                   |                   |                            |    |
|               | 15                            | 115           | 1,7    | 92,51     | 6,9           | 5,0           |                   |                   |                            |    |
|               | 13                            | 129           | 1,6    | 103,89    | 6,8           | 5,0           |                   |                   |                            |    |
|               | 12                            | 138           | 1,5    | 110,96    | 6,8           | 5,0           |                   |                   |                            |    |
|               | 11                            | 158           | 1,3    | 126,98    | 6,7           | 5,0           |                   |                   |                            |    |
|               | 9,8                           | 175           | 1,1    | 140,98    | 6,7           | 5,0           |                   |                   |                            |    |
|               | 8,6                           | 200           | 1,0    | 161,34    | 6,5           | 5,0           |                   |                   |                            |    |
|               | 7,3                           | 237           | 0,8    | 190,64    | 6,3           | 5,0           |                   |                   |                            |    |
|               | 6,9                           | 250           | 0,8    | 201,65    | 6,2           | 5,0           |                   |                   |                            |    |
| <b>0,18</b>   | 70                            | 24,6          | 4,9    | 19,83     | 4,2           | 5,8           |                   |                   | <b>SK 0182.1 - 63 LP/4</b> | 11 |
|               | 62                            | 27,8          | 4,3    | 22,43     | 4,3           | 5,8           |                   |                   |                            |    |
|               | 56                            | 30,6          | 4,2    | 24,68     | 4,4           | 5,8           |                   |                   |                            |    |
|               | 50                            | 34,6          | 3,8    | 27,92     | 4,6           | 5,8           |                   |                   |                            |    |
|               | 44                            | 39,5          | 3,3    | 31,80     | 4,8           | 5,8           |                   |                   |                            |    |
|               | 41                            | 42,4          | 3,1    | 34,13     | 4,9           | 5,8           |                   |                   |                            |    |
|               | 36                            | 47,9          | 2,7    | 38,61     | 5,0           | 5,8           |                   |                   |                            |    |
|               | 31                            | 54,6          | 2,4    | 43,98     | 5,0           | 5,8           |                   |                   |                            |    |
|               | 28                            | 61,4          | 2,1    | 49,46     | 5,0           | 5,8           |                   |                   |                            |    |
|               | 24                            | 72,5          | 1,8    | 58,43     | 5,0           | 5,8           |                   |                   |                            |    |
|               | 22                            | 79,5          | 1,4    | 64,03     | 5,0           | 5,8           |                   |                   |                            |    |
|               | 19                            | 92,7          | 1,2    | 74,73     | 4,9           | 5,8           |                   |                   |                            |    |
|               | 16                            | 108           | 1,0    | 86,80     | 4,9           | 5,8           |                   |                   |                            |    |
|               | 15                            | 118           | 0,9    | 95,13     | 4,8           | 5,8           |                   |                   |                            |    |
| 12            | 138                           | 0,8           | 111,02 | 4,7       | 5,8           |               |                   |                   |                            |    |
| <b>0,25</b>   | 28                            | 86,7          | 4,6    | 51,41     | 6,8           | 7,2           | 9,4               | 7,2               | <b>SK 1382.1 - 71 SP/4</b> | 21 |
|               | 26                            | 91,6          | 4,4    | 54,32     | 6,7           | 7,2           | 9,3               | 7,2               |                            |    |
|               | 23                            | 102           | 3,9    | 60,26     | 6,7           | 7,2           | 9,3               | 7,2               |                            |    |
|               | 21                            | 116           | 3,5    | 68,50     | 6,7           | 7,2           | 9,3               | 7,2               |                            |    |
|               | 10                            | 229           | 1,7    | 135,72    | 6,2           | 7,2           | 8,9               | 7,2               |                            |    |
|               | 8,9                           | 268           | 1,5    | 159,09    | 5,9           | 7,2           | 8,8               | 7,2               |                            |    |
|               | 7,9                           | 302           | 1,3    | 179,22    | 5,6           | 7,2           | 8,6               | 7,2               |                            |    |
|               | 6,5                           | 367           | 1,1    | 217,62    | 4,9           | 7,2           | 8,1               | 7,2               |                            |    |
|               | 5,8                           | 414           | 1,0    | 245,16    | 3,6           | 7,2           | 7,8               | 7,2               |                            |    |
|               | 4,9                           | 485           | 0,8    | 287,37    | -             | 7,2           | 7,0               | 7,2               |                            |    |

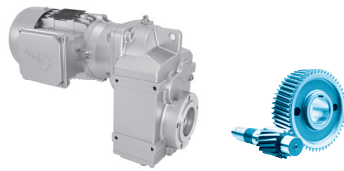


| P <sub>1</sub><br>[kW] | n <sub>2</sub><br>[min <sup>-1</sup> ] | M <sub>2</sub><br>[Nm] | f <sub>B</sub> | i <sub>ges</sub> | F <sub>R</sub><br>[kN] | F <sub>A</sub><br>[kN] | F <sub>R VL</sub><br>[kN] | F <sub>A VL</sub><br>[kN] | Type                       | kg |
|------------------------|--|------------------------|----------------|------------------|------------------------|------------------------|---------------------------|---------------------------|----------------------------|----|
| <b>0,25</b>            | 54                                     | 44,4                   | 4,5            | 26,32            | 5,2                    | 5,0                    |                           |                           | <b>SK 0282.1 - 71 SP/4</b> | 14 |
|                        | 48                                     | 49,9                   | 4,0            | 29,56            | 5,4                    | 5,0                    |                           |                           |                            |    |
|                        | 42                                     | 56,4                   | 3,5            | 33,44            | 5,5                    | 5,0                    |                           |                           |                            |    |
|                        | 37                                     | 64,3                   | 3,1            | 38,14            | 5,8                    | 5,0                    |                           |                           |                            |    |
|                        | 32                                     | 73,9                   | 2,7            | 43,78            | 6,0                    | 5,0                    |                           |                           |                            |    |
|                        | 27                                     | 89,5                   | 2,0            | 53,03            | 6,2                    | 5,0                    |                           |                           |                            |    |
|                        | 21                                     | 112                    | 1,8            | 66,66            | 6,6                    | 5,0                    |                           |                           |                            |    |
|                        | 19                                     | 128                    | 1,6            | 75,69            | 6,8                    | 5,0                    |                           |                           |                            |    |
|                        | 15                                     | 156                    | 1,3            | 92,51            | 6,7                    | 5,0                    |                           |                           |                            |    |
|                        | 14                                     | 175                    | 1,1            | 103,89           | 6,6                    | 5,0                    |                           |                           |                            |    |
|                        | 13                                     | 187                    | 1,1            | 110,96           | 6,6                    | 5,0                    |                           |                           |                            |    |
|                        | 11                                     | 214                    | 0,9            | 126,98           | 6,5                    | 5,0                    |                           |                           |                            |    |
|                        | 10                                     | 238                    | 0,8            | 140,98           | 6,3                    | 5,0                    |                           |                           |                            |    |
| <b>0,25</b>            | 87                                     | 27,4                   | 4,7            | 16,24            | 3,8                    | 5,8                    |                           |                           | <b>SK 0182.1 - 71 SP/4</b> | 12 |
|                        | 71                                     | 33,5                   | 3,6            | 19,83            | 4,0                    | 5,8                    |                           |                           |                            |    |
|                        | 63                                     | 37,8                   | 3,2            | 22,43            | 4,2                    | 5,8                    |                           |                           |                            |    |
|                        | 57                                     | 41,6                   | 3,1            | 24,68            | 4,3                    | 5,8                    |                           |                           |                            |    |
|                        | 51                                     | 47,1                   | 2,8            | 27,92            | 4,4                    | 5,8                    |                           |                           |                            |    |
|                        | 44                                     | 53,7                   | 2,4            | 31,80            | 4,6                    | 5,8                    |                           |                           |                            |    |
|                        | 41                                     | 57,6                   | 2,3            | 34,13            | 4,7                    | 5,8                    |                           |                           |                            |    |
|                        | 37                                     | 65,1                   | 2,0            | 38,61            | 4,8                    | 5,8                    |                           |                           |                            |    |
|                        | 32                                     | 74,2                   | 1,8            | 43,98            | 5,0                    | 5,8                    |                           |                           |                            |    |
|                        | 29                                     | 83,4                   | 1,6            | 49,46            | 5,0                    | 5,8                    |                           |                           |                            |    |
|                        | 24                                     | 98,6                   | 1,3            | 58,43            | 4,9                    | 5,8                    |                           |                           |                            |    |
|                        | 22                                     | 108                    | 1,0            | 64,03            | 4,9                    | 5,8                    |                           |                           |                            |    |
|                        | 19                                     | 126                    | 0,9            | 74,73            | 4,7                    | 5,8                    |                           |                           |                            |    |
| 16                     | 146                                    | 0,8                    | 86,80          | 4,6              | 5,8                    |                        |                           |                           |                            |    |
| <b>0,37</b>            | 43                                     | 83                     | 4,8            | 32,99            | 6,1                    | 7,2                    | 9,4                       | 7,2                       | <b>SK 1382.1 - 71 LP/4</b> | 22 |
|                        | 36                                     | 97,2                   | 4,1            | 38,67            | 6,4                    | 7,2                    | 9,3                       | 7,2                       |                            |    |
|                        | 32                                     | 111                    | 3,6            | 44,19            | 6,6                    | 7,2                    | 9,3                       | 7,2                       |                            |    |
|                        | 27                                     | 129                    | 3,1            | 51,41            | 6,6                    | 7,2                    | 9,3                       | 7,2                       |                            |    |
|                        | 26                                     | 137                    | 2,9            | 54,32            | 6,6                    | 7,2                    | 9,3                       | 7,2                       |                            |    |
|                        | 23                                     | 152                    | 2,6            | 60,26            | 6,6                    | 7,2                    | 9,2                       | 7,2                       |                            |    |
|                        | 21                                     | 172                    | 2,3            | 68,50            | 6,5                    | 7,2                    | 9,2                       | 7,2                       |                            |    |
|                        | 10                                     | 341                    | 1,2            | 135,72           | 5,2                    | 7,2                    | 8,3                       | 7,2                       |                            |    |
|                        | 8,8                                    | 400                    | 1,0            | 159,09           | 4,1                    | 7,2                    | 7,9                       | 7,2                       |                            |    |
|                        | 7,8                                    | 451                    | 0,9            | 179,22           | 0,4                    | 7,2                    | 7,4                       | 7,2                       |                            |    |

**0,37 kW**  
**0,55 kW**

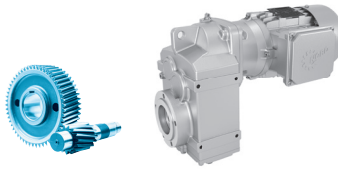


| $P_1$<br>[kW] | $n_2$<br>[min <sup>-1</sup> ] | $M_2$<br>[Nm] | $f_B$ | $i_{ges}$ | $F_R$<br>[kN] | $F_A$<br>[kN] | $F_{RVL}$<br>[kN] | $F_{AVL}$<br>[kN] | Type                       | kg |
|---------------|-------------------------------|---------------|-------|-----------|---------------|---------------|-------------------|-------------------|----------------------------|----|
| <b>0,37</b>   | 87                            | 40,5          | 4,9   | 16,12     | 4,4           | 5,0           |                   |                   | <b>SK 0282.1 - 71 LP/4</b> | 15 |
|               | 77                            | 45,9          | 4,4   | 18,24     | 4,5           | 5,0           |                   |                   |                            |    |
|               | 74                            | 47,7          | 4,2   | 18,96     | 4,6           | 5,0           |                   |                   |                            |    |
|               | 65                            | 54,2          | 3,7   | 21,53     | 4,8           | 5,0           |                   |                   |                            |    |
|               | 53                            | 66,2          | 3,0   | 26,32     | 5,0           | 5,0           |                   |                   |                            |    |
|               | 48                            | 74,3          | 2,7   | 29,56     | 5,2           | 5,0           |                   |                   |                            |    |
|               | 42                            | 84,1          | 2,4   | 33,44     | 5,3           | 5,0           |                   |                   |                            |    |
|               | 37                            | 95,9          | 2,1   | 38,14     | 5,5           | 5,0           |                   |                   |                            |    |
|               | 32                            | 110           | 1,8   | 43,78     | 5,7           | 5,0           |                   |                   |                            |    |
|               | 26                            | 133           | 1,3   | 53,03     | 5,9           | 5,0           |                   |                   |                            |    |
|               | 21                            | 168           | 1,2   | 66,66     | 6,2           | 5,0           |                   |                   |                            |    |
|               | 19                            | 190           | 1,1   | 75,69     | 6,3           | 5,0           |                   |                   |                            |    |
|               | 15                            | 233           | 0,9   | 92,51     | 6,3           | 5,0           |                   |                   |                            |    |
|               | 14                            | 261           | 0,8   | 103,89    | 6,2           | 5,0           |                   |                   |                            |    |
| <b>0,37</b>   | 123                           | 28,8          | 4,5   | 11,45     | 3,4           | 5,8           |                   |                   | <b>SK 0182.1 - 71 LP/4</b> | 13 |
|               | 108                           | 32,8          | 4,0   | 13,05     | 3,5           | 5,8           |                   |                   |                            |    |
|               | 99                            | 35,8          | 3,6   | 14,25     | 3,6           | 5,8           |                   |                   |                            |    |
|               | 87                            | 40,8          | 3,2   | 16,24     | 3,7           | 5,8           |                   |                   |                            |    |
|               | 71                            | 49,9          | 2,4   | 19,83     | 3,9           | 5,8           |                   |                   |                            |    |
|               | 63                            | 56,4          | 2,1   | 22,43     | 4,0           | 5,8           |                   |                   |                            |    |
|               | 57                            | 62,1          | 2,1   | 24,68     | 4,1           | 5,8           |                   |                   |                            |    |
|               | 50                            | 70,2          | 1,9   | 27,92     | 4,2           | 5,8           |                   |                   |                            |    |
|               | 44                            | 80            | 1,6   | 31,80     | 4,4           | 5,8           |                   |                   |                            |    |
|               | 41                            | 85,8          | 1,5   | 34,13     | 4,4           | 5,8           |                   |                   |                            |    |
|               | 36                            | 97,1          | 1,3   | 38,61     | 4,6           | 5,8           |                   |                   |                            |    |
|               | 32                            | 111           | 1,2   | 43,98     | 4,7           | 5,8           |                   |                   |                            |    |
|               | 28                            | 124           | 1,0   | 49,46     | 4,8           | 5,8           |                   |                   |                            |    |
|               | 24                            | 147           | 0,9   | 58,43     | 4,6           | 5,8           |                   |                   |                            |    |
| <b>0,55</b>   | 50                            | 106           | 3,8   | 28,54     | 5,6           | 7,2           | 9,3               | 7,2               | <b>SK 1382.1 - 80 SP/4</b> | 24 |
|               | 43                            | 122           | 3,3   | 32,99     | 5,8           | 7,2           | 9,3               | 7,2               |                            |    |
|               | 37                            | 143           | 2,8   | 38,67     | 6,0           | 7,2           | 9,2               | 7,2               |                            |    |
|               | 32                            | 163           | 2,4   | 44,19     | 6,2           | 7,2           | 9,2               | 7,2               |                            |    |
|               | 28                            | 190           | 2,1   | 51,41     | 6,4           | 7,2           | 9,1               | 7,2               |                            |    |
|               | 26                            | 201           | 2,0   | 54,32     | 6,3           | 7,2           | 9,1               | 7,2               |                            |    |
|               | 24                            | 223           | 1,8   | 60,26     | 6,2           | 7,2           | 9,0               | 7,2               |                            |    |
|               | 21                            | 253           | 1,6   | 68,50     | 6,0           | 7,2           | 8,8               | 7,2               |                            |    |
|               | 17                            | 307           | 1,3   | 82,94     | 5,6           | 7,2           | 8,5               | 7,2               |                            |    |
|               | 15                            | 360           | 1,1   | 97,22     | 5,0           | 7,2           | 8,2               | 7,2               |                            |    |
|               | 14                            | 383           | 1,0   | 103,68    | 4,7           | 7,2           | 8,0               | 7,2               |                            |    |
|               | 12                            | 449           | 0,9   | 121,52    | 0,8           | 7,2           | 7,4               | 7,2               |                            |    |
|               | 10                            | 502           | 0,8   | 135,72    | -             | 7,2           | 6,8               | 7,2               |                            |    |
| <b>0,55</b>   | 58                            | 90,9          | 4,4   | 24,57     | 5,4           | 7,2           | 9,3               | 7,2               | <b>SK 1282.1 - 80 SP/4</b> | 24 |



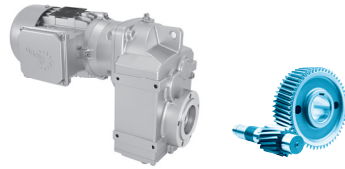
| P <sub>1</sub><br>[kW] | n <sub>2</sub><br>[min <sup>-1</sup> ] | M <sub>2</sub><br>[Nm] | f <sub>B</sub> | i <sub>ges</sub> | F <sub>R</sub><br>[kN] | F <sub>A</sub><br>[kN] | F <sub>R VL</sub><br>[kN] | F <sub>A VL</sub><br>[kN] | Type                       | kg |
|------------------------|--|------------------------|----------------|------------------|------------------------|------------------------|---------------------------|---------------------------|----------------------------|----|
| <b>0,55</b>            | 126                                    | 41,8                   | 4,8            | 11,30            | 3,8                    | 5,0                    |                           |                           | <b>SK 0282.1 - 80 SP/4</b> | 18 |
|                        | 111                                    | 47,3                   | 4,2            | 12,78            | 3,9                    | 5,0                    |                           |                           |                            |    |
|                        | 99                                     | 53,1                   | 3,8            | 14,36            | 4,1                    | 5,0                    |                           |                           |                            |    |
|                        | 88                                     | 59,6                   | 3,4            | 16,12            | 4,2                    | 5,0                    |                           |                           |                            |    |
|                        | 78                                     | 67,5                   | 3,0            | 18,24            | 4,4                    | 5,0                    |                           |                           |                            |    |
|                        | 75                                     | 70,1                   | 2,9            | 18,96            | 4,4                    | 5,0                    |                           |                           |                            |    |
|                        | 66                                     | 79,6                   | 2,5            | 21,53            | 4,5                    | 5,0                    |                           |                           |                            |    |
|                        | 54                                     | 97,3                   | 2,1            | 26,32            | 4,7                    | 5,0                    |                           |                           |                            |    |
|                        | 48                                     | 109                    | 1,8            | 29,56            | 4,9                    | 5,0                    |                           |                           |                            |    |
|                        | 42                                     | 124                    | 1,6            | 33,44            | 5,0                    | 5,0                    |                           |                           |                            |    |
|                        | 37                                     | 141                    | 1,4            | 38,14            | 5,1                    | 5,0                    |                           |                           |                            |    |
|                        | 32                                     | 162                    | 1,2            | 43,78            | 5,2                    | 5,0                    |                           |                           |                            |    |
|                        | 27                                     | 196                    | 0,9            | 53,03            | 5,3                    | 5,0                    |                           |                           |                            |    |
|                        | 21                                     | 247                    | 0,8            | 66,66            | 5,5                    | 5,0                    |                           |                           |                            |    |
| <b>0,55</b>            | 199                                    | 26,4                   | 4,9            | 7,12             | 2,8                    | 5,0                    |                           |                           | <b>SK 0182.1 - 80 SP/4</b> | 16 |
|                        | 174                                    | 30,3                   | 4,3            | 8,18             | 3,0                    | 5,2                    |                           |                           |                            |    |
|                        | 160                                    | 32,8                   | 4,0            | 8,87             | 3,0                    | 5,3                    |                           |                           |                            |    |
|                        | 140                                    | 37,4                   | 3,5            | 10,13            | 3,1                    | 5,5                    |                           |                           |                            |    |
|                        | 124                                    | 42,4                   | 3,1            | 11,45            | 3,2                    | 5,7                    |                           |                           |                            |    |
|                        | 109                                    | 48,3                   | 2,7            | 13,05            | 3,3                    | 5,8                    |                           |                           |                            |    |
|                        | 100                                    | 52,7                   | 2,5            | 14,25            | 3,4                    | 5,8                    |                           |                           |                            |    |
|                        | 87                                     | 60,1                   | 2,2            | 16,24            | 3,5                    | 5,8                    |                           |                           |                            |    |
|                        | 72                                     | 73,3                   | 1,6            | 19,83            | 3,7                    | 5,8                    |                           |                           |                            |    |
|                        | 63                                     | 83                     | 1,4            | 22,43            | 3,8                    | 5,8                    |                           |                           |                            |    |
|                        | 58                                     | 91,3                   | 1,4            | 24,68            | 3,8                    | 5,8                    |                           |                           |                            |    |
|                        | 51                                     | 103                    | 1,3            | 27,92            | 3,9                    | 5,8                    |                           |                           |                            |    |
|                        | 45                                     | 118                    | 1,1            | 31,80            | 4,0                    | 5,8                    |                           |                           |                            |    |
|                        | 42                                     | 126                    | 1,0            | 34,13            | 4,1                    | 5,8                    |                           |                           |                            |    |
|                        | 37                                     | 143                    | 0,9            | 38,61            | 4,1                    | 5,8                    |                           |                           |                            |    |
| 32                     | 163                                    | 0,8                    | 43,98          | 4,2              | 5,8                    |                        |                           |                           |                            |    |
| <b>0,75</b>            | 50                                     | 144                    | 2,8            | 28,54            | 5,4                    | 7,2                    | 9,2                       | 7,2                       | <b>SK 1382.1 - 80 LP/4</b> | 25 |
|                        | 43                                     | 167                    | 2,4            | 32,99            | 5,5                    | 7,2                    | 9,2                       | 7,2                       |                            |    |
|                        | 37                                     | 196                    | 2,0            | 38,67            | 5,7                    | 7,2                    | 9,1                       | 7,2                       |                            |    |
|                        | 32                                     | 224                    | 1,8            | 44,19            | 5,8                    | 7,2                    | 9,0                       | 7,2                       |                            |    |
|                        | 28                                     | 260                    | 1,5            | 51,41            | 5,9                    | 7,2                    | 8,8                       | 7,2                       |                            |    |
|                        | 26                                     | 275                    | 1,5            | 54,32            | 5,9                    | 7,2                    | 8,7                       | 7,2                       |                            |    |
|                        | 23                                     | 305                    | 1,3            | 60,26            | 5,6                    | 7,2                    | 8,6                       | 7,2                       |                            |    |
|                        | 21                                     | 347                    | 1,2            | 68,50            | 5,2                    | 7,2                    | 8,3                       | 7,2                       |                            |    |
|                        | 17                                     | 420                    | 1,0            | 82,94            | 3,3                    | 7,2                    | 7,7                       | 7,2                       |                            |    |
|                        | 15                                     | 492                    | 0,8            | 97,22            | -                      | 7,2                    | 6,9                       | 7,2                       |                            |    |
|                        | 14                                     | 525                    | 0,8            | 103,68           | -                      | 7,2                    | 6,5                       | 7,2                       |                            |    |
| <b>0,75</b>            | 85                                     | 84,3                   | 4,7            | 16,66            | 4,7                    | 7,2                    | 9,4                       | 7,2                       | <b>SK 1282.1 - 80 LP/4</b> | 24 |
|                        | 72                                     | 98,8                   | 4,0            | 19,52            | 4,9                    | 7,2                    | 9,3                       | 7,2                       |                            |    |
|                        | 68                                     | 106                    | 3,8            | 20,96            | 5,0                    | 7,2                    | 9,3                       | 7,2                       |                            |    |
|                        | 58                                     | 124                    | 3,2            | 24,57            | 5,2                    | 7,2                    | 9,3                       | 7,2                       |                            |    |

**0,75 kW**  
**1,10 kW**



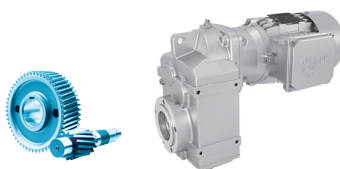
| $P_1$<br>[kW] | $n_2$<br>[min <sup>-1</sup> ] | $M_2$<br>[Nm] | $f_B$ | $i_{ges}$ | $F_R$<br>[kN] | $F_A$<br>[kN] | $F_{RVL}$<br>[kN] | $F_{AVL}$<br>[kN] | Type                       | kg |
|---------------|-------------------------------|---------------|-------|-----------|---------------|---------------|-------------------|-------------------|----------------------------|----|
| <b>0,75</b>   | 172                           | 41,7          | 4,8   | 8,24      | 3,4           | 5,0           |                   |                   | <b>SK 0282.1 - 80 LP/4</b> | 18 |
|               | 154                           | 46,4          | 4,3   | 9,18      | 3,5           | 5,0           |                   |                   |                            |    |
|               | 141                           | 50,9          | 3,9   | 10,06     | 3,6           | 5,0           |                   |                   |                            |    |
|               | 125                           | 57,2          | 3,5   | 11,30     | 3,7           | 5,0           |                   |                   |                            |    |
|               | 111                           | 64,7          | 3,1   | 12,78     | 3,8           | 5,0           |                   |                   |                            |    |
|               | 99                            | 72,7          | 2,8   | 14,36     | 3,9           | 5,0           |                   |                   |                            |    |
|               | 88                            | 81,6          | 2,5   | 16,12     | 4,0           | 5,0           |                   |                   |                            |    |
|               | 78                            | 92,3          | 2,2   | 18,24     | 4,2           | 5,0           |                   |                   |                            |    |
|               | 75                            | 96            | 2,1   | 18,96     | 4,2           | 5,0           |                   |                   |                            |    |
|               | 66                            | 109           | 1,8   | 21,53     | 4,3           | 5,0           |                   |                   |                            |    |
|               | 54                            | 133           | 1,5   | 26,32     | 4,5           | 5,0           |                   |                   |                            |    |
|               | 48                            | 150           | 1,3   | 29,56     | 4,5           | 5,0           |                   |                   |                            |    |
|               | 42                            | 169           | 1,2   | 33,44     | 4,6           | 5,0           |                   |                   |                            |    |
|               | 37                            | 193           | 1,0   | 38,14     | 4,7           | 5,0           |                   |                   |                            |    |
| 32            | 222                           | 0,9           | 43,78 | 4,8       | 5,0           |               |                   |                   |                            |    |
| <b>0,75</b>   | 292                           | 24,5          | 4,9   | 4,85      | 2,5           | 4,3           |                   |                   | <b>SK 0182.1 - 80 LP/4</b> | 16 |
|               | 255                           | 28            | 4,3   | 5,54      | 2,6           | 4,5           |                   |                   |                            |    |
|               | 227                           | 31,5          | 4,1   | 6,23      | 2,7           | 4,7           |                   |                   |                            |    |
|               | 199                           | 36,1          | 3,6   | 7,12      | 2,8           | 4,8           |                   |                   |                            |    |
|               | 173                           | 41,4          | 3,1   | 8,18      | 2,9           | 5,0           |                   |                   |                            |    |
|               | 160                           | 44,9          | 2,9   | 8,87      | 2,9           | 5,1           |                   |                   |                            |    |
|               | 140                           | 51,2          | 2,5   | 10,13     | 3,0           | 5,3           |                   |                   |                            |    |
|               | 124                           | 58            | 2,2   | 11,45     | 3,1           | 5,4           |                   |                   |                            |    |
|               | 108                           | 66,1          | 2,0   | 13,05     | 3,2           | 5,6           |                   |                   |                            |    |
|               | 99                            | 72,1          | 1,8   | 14,25     | 3,2           | 5,7           |                   |                   |                            |    |
|               | 87                            | 82,2          | 1,6   | 16,24     | 3,3           | 5,8           |                   |                   |                            |    |
|               | 71                            | 100           | 1,2   | 19,83     | 3,4           | 5,8           |                   |                   |                            |    |
|               | 63                            | 114           | 1,1   | 22,43     | 3,5           | 5,8           |                   |                   |                            |    |
|               | 57                            | 125           | 1,0   | 24,68     | 3,5           | 5,8           |                   |                   |                            |    |
|               | 51                            | 141           | 0,9   | 27,92     | 3,6           | 5,8           |                   |                   |                            |    |
|               | 44                            | 161           | 0,8   | 31,80     | 3,6           | 5,8           |                   |                   |                            |    |
| 41            | 173                           | 0,8           | 34,13 | 3,6       | 5,8           |               |                   |                   |                            |    |
| <b>1,10</b>   | 50                            | 210           | 1,9   | 28,54     | 4,9           | 7,2           | 9,0               | 7,2               | <b>SK 1382.1 - 90 SP/4</b> | 30 |
|               | 43                            | 242           | 1,7   | 32,99     | 4,9           | 7,2           | 8,9               | 7,2               |                            |    |
|               | 37                            | 284           | 1,4   | 38,67     | 5,0           | 7,2           | 8,7               | 7,2               |                            |    |
|               | 32                            | 325           | 1,2   | 44,19     | 5,0           | 7,2           | 8,4               | 7,2               |                            |    |
|               | 28                            | 378           | 1,1   | 51,41     | 4,8           | 7,2           | 8,1               | 7,2               |                            |    |
|               | 26                            | 399           | 1,0   | 54,32     | 4,2           | 7,2           | 7,9               | 7,2               |                            |    |
|               | 24                            | 443           | 0,9   | 60,26     | 1,7           | 7,2           | 7,5               | 7,2               |                            |    |
|               | 21                            | 503           | 0,8   | 68,50     | -             | 7,2           | 6,8               | 7,2               |                            |    |
| <b>1,10</b>   | 131                           | 79,9          | 5,0   | 10,88     | 4,0           | 6,9           | 9,4               | 7,2               | <b>SK 1282.1 - 90 SP/4</b> | 29 |
|               | 117                           | 89,5          | 4,5   | 12,19     | 4,1           | 7,1           | 9,3               | 7,2               |                            |    |
|               | 104                           | 101           | 4,0   | 13,74     | 4,3           | 7,2           | 9,3               | 7,2               |                            |    |
|               | 86                            | 122           | 3,3   | 16,66     | 4,4           | 7,2           | 9,3               | 7,2               |                            |    |
|               | 73                            | 143           | 2,8   | 19,52     | 4,6           | 7,2           | 9,2               | 7,2               |                            |    |
|               | 68                            | 154           | 2,6   | 20,96     | 4,6           | 7,2           | 9,2               | 7,2               |                            |    |
|               | 58                            | 180           | 2,2   | 24,57     | 4,8           | 7,2           | 9,1               | 7,2               |                            |    |





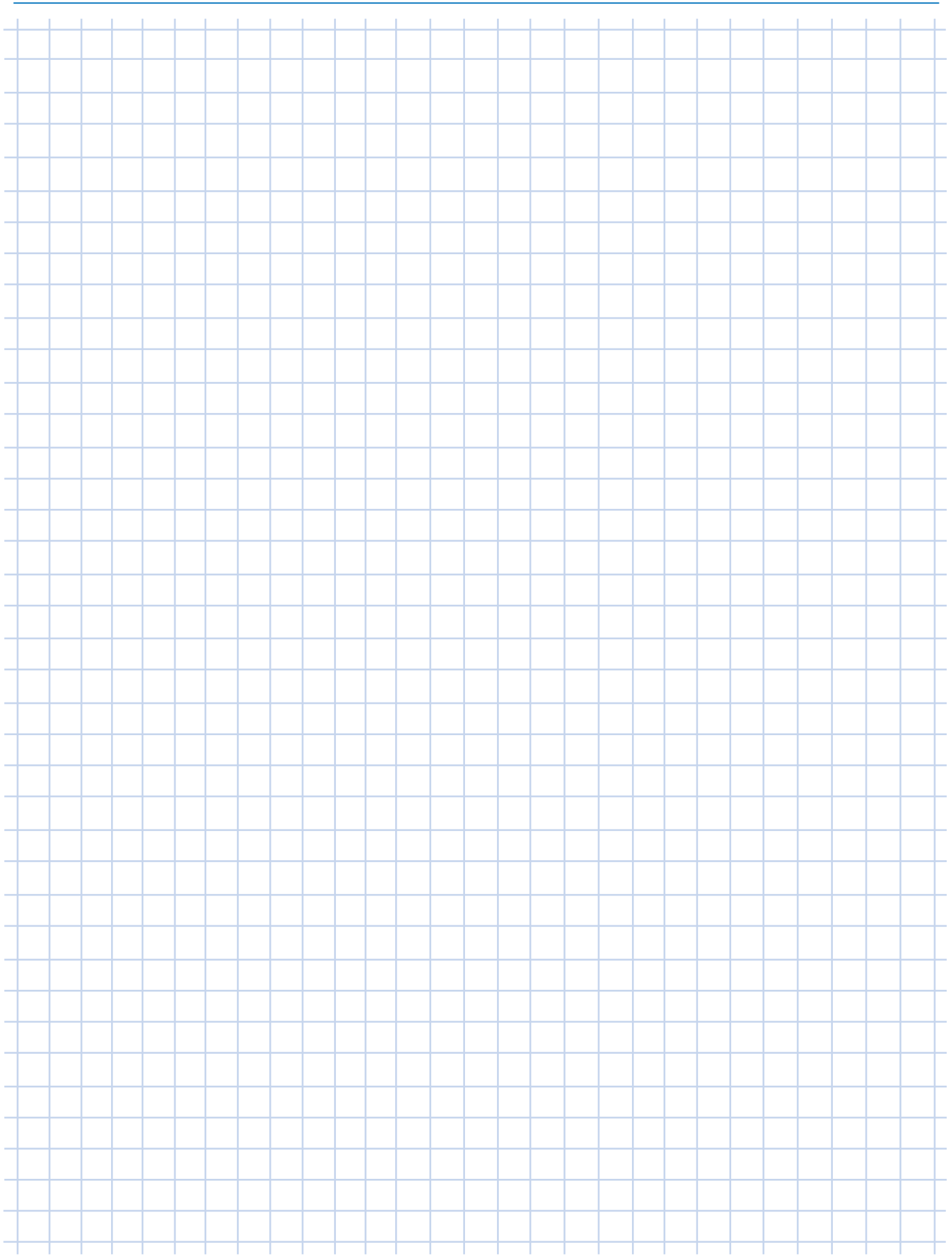
| P <sub>1</sub><br>[kW] | n <sub>2</sub><br>[min <sup>-1</sup> ] | M <sub>2</sub><br>[Nm] | f <sub>B</sub> | i <sub>ges</sub> | F <sub>R</sub><br>[kN] | F <sub>A</sub><br>[kN] | F <sub>R VL</sub><br>[kN] | F <sub>A VL</sub><br>[kN] | Type                       | kg |
|------------------------|--|------------------------|----------------|------------------|------------------------|------------------------|---------------------------|---------------------------|----------------------------|----|
| <b>1,10</b>            | 299                                    | 35,1                   | 4,6            | 4,79             | 2,8                    | 5,0                    |                           |                           | <b>SK 0282.1 - 90 SP/4</b> | 23 |
|                        | 261                                    | 40,2                   | 4,0            | 5,47             | 2,9                    | 5,0                    |                           |                           |                            |    |
|                        | 223                                    | 47,1                   | 3,8            | 6,43             | 3,0                    | 5,0                    |                           |                           |                            |    |
|                        | 210                                    | 50,1                   | 4,0            | 6,82             | 3,1                    | 5,0                    |                           |                           |                            |    |
|                        | 174                                    | 60,5                   | 3,3            | 8,24             | 3,2                    | 5,0                    |                           |                           |                            |    |
|                        | 156                                    | 67,3                   | 3,0            | 9,18             | 3,3                    | 5,0                    |                           |                           |                            |    |
|                        | 142                                    | 73,9                   | 2,7            | 10,06            | 3,4                    | 5,0                    |                           |                           |                            |    |
|                        | 127                                    | 83                     | 2,4            | 11,30            | 3,4                    | 5,0                    |                           |                           |                            |    |
|                        | 112                                    | 93,9                   | 2,1            | 12,78            | 3,5                    | 5,0                    |                           |                           |                            |    |
|                        | 100                                    | 105                    | 1,9            | 14,36            | 3,7                    | 5,0                    |                           |                           |                            |    |
|                        | 89                                     | 118                    | 1,7            | 16,12            | 3,7                    | 5,0                    |                           |                           |                            |    |
|                        | 78                                     | 134                    | 1,5            | 18,24            | 3,8                    | 5,0                    |                           |                           |                            |    |
|                        | 75                                     | 139                    | 1,4            | 18,96            | 3,8                    | 5,0                    |                           |                           |                            |    |
|                        | 66                                     | 158                    | 1,3            | 21,53            | 3,9                    | 5,0                    |                           |                           |                            |    |
|                        | 54                                     | 193                    | 1,0            | 26,32            | 3,9                    | 5,0                    |                           |                           |                            |    |
| 48                     | 217                                    | 0,9                    | 29,56          | 4,0              | 5,0                    |                        |                           |                           |                            |    |
| 43                     | 246                                    | 0,8                    | 33,44          | 4,0              | 5,0                    |                        |                           |                           |                            |    |
| <b>1,50</b>            | 50                                     | 289                    | 1,4            | 28,54            | 4,3                    | 7,2                    | 8,6                       | 7,2                       | <b>SK 1382.1 - 90 LP/4</b> | 31 |
|                        | 43                                     | 334                    | 1,2            | 32,99            | 4,3                    | 7,2                    | 8,4                       | 7,2                       |                            |    |
|                        | 37                                     | 391                    | 1,0            | 38,67            | 4,3                    | 7,2                    | 7,9                       | 7,2                       |                            |    |
|                        | 32                                     | 447                    | 0,9            | 44,19            | 1,1                    | 7,2                    | 7,4                       | 7,2                       |                            |    |
|                        | 28                                     | 520                    | 0,8            | 51,41            | -                      | 7,2                    | 6,6                       | 7,2                       |                            |    |
| <b>1,50</b>            | 271                                    | 52,9                   | 4,8            | 5,22             | 3,2                    | 5,2                    | 9,4                       | 7,2                       | <b>SK 1282.1 - 90 LP/4</b> | 31 |
|                        | 222                                    | 64,5                   | 4,4            | 6,38             | 3,4                    | 5,8                    | 9,4                       | 7,2                       |                            |    |
|                        | 189                                    | 75,6                   | 4,2            | 7,47             | 3,5                    | 6,0                    | 9,4                       | 7,2                       |                            |    |
|                        | 172                                    | 83,5                   | 3,8            | 8,25             | 3,6                    | 6,2                    | 9,4                       | 7,2                       |                            |    |
|                        | 146                                    | 97,9                   | 3,7            | 9,67             | 3,8                    | 6,4                    | 9,3                       | 7,2                       |                            |    |
|                        | 130                                    | 110                    | 3,6            | 10,88            | 3,8                    | 6,6                    | 9,3                       | 7,2                       |                            |    |
|                        | 116                                    | 123                    | 3,2            | 12,19            | 3,9                    | 6,7                    | 9,3                       | 7,2                       |                            |    |
|                        | 103                                    | 139                    | 2,9            | 13,74            | 4,0                    | 6,9                    | 9,2                       | 7,2                       |                            |    |
|                        | 85                                     | 169                    | 2,4            | 16,66            | 4,1                    | 7,1                    | 9,2                       | 7,2                       |                            |    |
|                        | 72                                     | 198                    | 2,0            | 19,52            | 4,2                    | 7,2                    | 9,1                       | 7,2                       |                            |    |
|                        | 68                                     | 212                    | 1,9            | 20,96            | 4,2                    | 7,2                    | 9,0                       | 7,2                       |                            |    |
|                        | 58                                     | 249                    | 1,6            | 24,57            | 4,3                    | 7,2                    | 8,9                       | 7,2                       |                            |    |
| <b>1,50</b>            | 296                                    | 48,4                   | 3,3            | 4,79             | 2,7                    | 4,8                    |                           |                           | <b>SK 0282.1 - 90 LP/4</b> | 25 |
|                        | 259                                    | 55,4                   | 2,9            | 5,47             | 2,8                    | 5,0                    |                           |                           |                            |    |
|                        | 220                                    | 65                     | 2,8            | 6,43             | 2,9                    | 5,0                    |                           |                           |                            |    |
|                        | 207                                    | 69                     | 2,9            | 6,82             | 3,0                    | 5,0                    |                           |                           |                            |    |
|                        | 172                                    | 83,3                   | 2,4            | 8,24             | 3,0                    | 5,0                    |                           |                           |                            |    |
|                        | 154                                    | 92,7                   | 2,2            | 9,18             | 3,1                    | 5,0                    |                           |                           |                            |    |
|                        | 141                                    | 102                    | 2,0            | 10,06            | 3,1                    | 5,0                    |                           |                           |                            |    |
|                        | 125                                    | 114                    | 1,7            | 11,30            | 3,2                    | 5,0                    |                           |                           |                            |    |
|                        | 111                                    | 129                    | 1,5            | 12,78            | 3,2                    | 5,0                    |                           |                           |                            |    |
| <b>1,50</b>            | 99                                     | 145                    | 1,4            | 14,36            | 3,3                    | 5,0                    |                           |                           | <b>SK 0282.1 - 90 LP/4</b> | 25 |
|                        | 88                                     | 163                    | 1,2            | 16,12            | 3,4                    | 5,0                    |                           |                           |                            |    |
|                        | 78                                     | 185                    | 1,1            | 18,24            | 3,4                    | 5,0                    |                           |                           |                            |    |
|                        | 75                                     | 192                    | 1,0            | 18,96            | 3,4                    | 5,0                    |                           |                           |                            |    |
|                        | 66                                     | 218                    | 0,9            | 21,53            | 3,4                    | 5,0                    |                           |                           |                            |    |
|                        | 54                                     | 266                    | 0,8            | 26,32            | 3,4                    | 5,0                    |                           |                           |                            |    |

**2,20 kW**  
**3,00 kW**  
**4,00 kW**

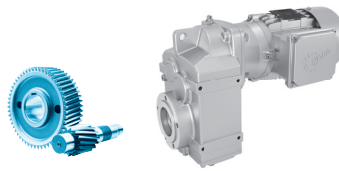


| $P_1$<br>[kW] | $n_2$<br>[min <sup>-1</sup> ] | $M_2$<br>[Nm] | $f_B$ | $i_{ges}$ | $F_R$ | $F_A$ | $F_{RVL}$ | $F_{AVL}$ | Type                        | kg |
|---------------|-------------------------------|---------------|-------|-----------|-------|-------|-----------|-----------|-----------------------------|----|
| <b>2,20</b>   | 51                            | 409           | 1,0   | 28,54     | 3,4   | 6,3   | 7,8       | 7,2       | <b>SK 1382.1 - 100 LP/4</b> | 43 |
|               | 44                            | 473           | 0,8   | 32,99     | -     | 6,0   | 7,2       | 7,2       |                             |    |
| <b>2,20</b>   | 363                           | 57,9          | 4,4   | 4,04      | 2,8   | 4,4   | 9,3       | 7,2       | <b>SK 1282.1 - 100 LP/4</b> | 42 |
|               | 280                           | 74,9          | 3,4   | 5,22      | 3,0   | 4,8   | 9,4       | 7,2       |                             |    |
|               | 230                           | 91,4          | 3,1   | 6,38      | 3,2   | 5,3   | 9,3       | 7,2       |                             |    |
|               | 196                           | 107           | 3,0   | 7,47      | 3,3   | 5,6   | 9,3       | 7,2       |                             |    |
|               | 178                           | 118           | 2,7   | 8,25      | 3,3   | 5,7   | 9,3       | 7,2       |                             |    |
|               | 151                           | 139           | 2,6   | 9,67      | 3,4   | 5,9   | 9,2       | 7,2       |                             |    |
|               | 135                           | 156           | 2,6   | 10,88     | 3,4   | 6,0   | 9,2       | 7,2       |                             |    |
|               | 120                           | 175           | 2,3   | 12,19     | 3,5   | 6,1   | 9,1       | 7,2       |                             |    |
|               | 107                           | 197           | 2,0   | 13,74     | 3,5   | 6,2   | 9,1       | 7,2       |                             |    |
|               | 88                            | 239           | 1,7   | 16,66     | 3,5   | 6,3   | 8,9       | 7,2       |                             |    |
|               | 75                            | 280           | 1,4   | 19,52     | 3,6   | 6,4   | 8,7       | 7,2       |                             |    |
| <b>3,00</b>   | 362                           | 79,2          | 3,2   | 4,04      | 2,7   | 4,1   | 9,1       | 7,2       | <b>SK 1282.1 - 100 AP/4</b> | 42 |
|               | 279                           | 103           | 2,5   | 5,22      | 2,8   | 4,4   | 9,3       | 7,2       |                             |    |
|               | 229                           | 125           | 2,3   | 6,38      | 2,9   | 4,8   | 9,3       | 7,2       |                             |    |
|               | 195                           | 147           | 2,2   | 7,47      | 3,0   | 5,1   | 9,2       | 7,2       |                             |    |
|               | 177                           | 162           | 2,0   | 8,25      | 3,0   | 5,2   | 9,2       | 7,2       |                             |    |
|               | 151                           | 190           | 1,9   | 9,67      | 3,1   | 5,4   | 9,1       | 7,2       |                             |    |
|               | 134                           | 213           | 1,9   | 10,88     | 3,0   | 5,4   | 9,0       | 7,2       |                             |    |
|               | 120                           | 239           | 1,7   | 12,19     | 3,0   | 5,4   | 8,9       | 7,2       |                             |    |
|               | 106                           | 270           | 1,5   | 13,74     | 3,0   | 5,4   | 8,8       | 7,2       |                             |    |
|               | 88                            | 327           | 1,2   | 16,66     | 2,9   | 5,3   | 8,4       | 7,2       |                             |    |
|               | 75                            | 383           | 1,0   | 19,52     | 2,8   | 5,3   | 8,0       | 7,2       |                             |    |
| <b>4,00</b>   | 357                           | 107           | 2,4   | 4,04      | 2,5   | 3,8   | 8,9       | 7,2       | <b>SK 1282.1 - 112 MP/4</b> | 50 |
|               | 276                           | 139           | 1,8   | 5,22      | 2,5   | 4,0   | 9,2       | 7,2       |                             |    |
|               | 226                           | 169           | 1,7   | 6,38      | 2,6   | 4,3   | 9,2       | 7,2       |                             |    |
|               | 193                           | 198           | 1,6   | 7,47      | 2,6   | 4,4   | 9,1       | 7,2       |                             |    |
|               | 175                           | 219           | 1,5   | 8,25      | 2,6   | 4,4   | 9,0       | 7,2       |                             |    |
|               | 149                           | 257           | 1,4   | 9,67      | 2,6   | 4,5   | 8,8       | 7,2       |                             |    |
|               | 132                           | 288           | 1,4   | 10,88     | 2,5   | 4,5   | 8,6       | 7,2       |                             |    |
|               | 118                           | 323           | 1,2   | 12,19     | 2,4   | 4,4   | 8,4       | 7,2       |                             |    |
|               | 105                           | 364           | 1,1   | 13,74     | 2,3   | 4,3   | 8,2       | 7,2       |                             |    |
|               | 86                            | 442           | 0,9   | 16,66     | 1,8   | 4,1   | 7,5       | 7,2       |                             |    |
|               | 74                            | 518           | 0,8   | 19,52     | -     | 3,9   | 6,6       | 7,2       |                             |    |

---

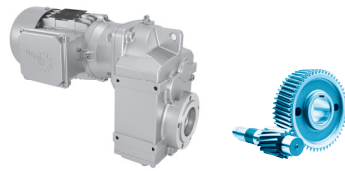


# SK 0182.1



|                  | $i_{ges}$     | W                             |              |            | W                            |              |            | W                            |              |            | IEC                   |    |    |  |  |  |  |
|------------------|---------------|-------------------------------|--------------|------------|------------------------------|--------------|------------|------------------------------|--------------|------------|-----------------------|----|----|--|--|--|--|
|                  |               | $n_2$                         | $M_{2max}$   | $P_{1max}$ | $n_2$                        | $M_{2max}$   | $P_{1max}$ | $n_2$                        | $M_{2max}$   | $P_{1max}$ | $f_B \Rightarrow$ 1-8 |    |    |  |  |  |  |
|                  |               | $f_B = 1$                     | $f_B \geq 1$ |            | $f_B = 1$                    | $f_B \geq 1$ |            | $f_B = 1$                    | $f_B \geq 1$ |            | IEC                   |    |    |  |  |  |  |
|                  |               | $n_1 = 1400 \text{ min}^{-1}$ |              |            | $n_1 = 930 \text{ min}^{-1}$ |              |            | $n_1 = 750 \text{ min}^{-1}$ |              |            | 63                    | 71 | 80 |  |  |  |  |
|                  |               | [min <sup>-1</sup> ]          | [Nm]         | [kW]       | [min <sup>-1</sup> ]         | [Nm]         | [kW]       | [min <sup>-1</sup> ]         | [Nm]         | [kW]       |                       |    |    |  |  |  |  |
| <b>SK 0182.1</b> | <b>153,54</b> | 9,1                           | 110          | 0,11       | 6,1                          | 110          | 0,07       | 4,9                          | 110          | 0,056      | *                     | *  | *  |  |  |  |  |
|                  | <b>147,93</b> | 9,5                           | 110          | 0,11       | 6,3                          | 110          | 0,072      | 5,1                          | 110          | 0,058      | *                     | *  | *  |  |  |  |  |
|                  | <b>131,56</b> | 11                            | 110          | 0,12       | 7,1                          | 110          | 0,081      | 5,7                          | 110          | 0,066      | *                     | *  | *  |  |  |  |  |
| <b>W + IEC</b>   | <b>111,02</b> | 13                            | 110          | 0,15       | 8,4                          | 110          | 0,1        | 6,8                          | 110          | 0,078      | *                     | *  | *  |  |  |  |  |
|                  | <b>95,13</b>  | 15                            | 110          | 0,17       | 9,8                          | 110          | 0,11       | 7,9                          | 110          | 0,09       | *                     | *  | *  |  |  |  |  |
|                  | <b>86,80</b>  | 16                            | 110          | 0,19       | 11                           | 110          | 0,12       | 8,6                          | 110          | 0,1        |                       | *  | *  |  |  |  |  |
| ⇒ 26-27          | <b>74,73</b>  | 19                            | 110          | 0,22       | 12                           | 110          | 0,14       | 10                           | 110          | 0,12       |                       | *  | *  |  |  |  |  |
|                  | <b>64,03</b>  | 22                            | 110          | 0,25       | 15                           | 110          | 0,17       | 12                           | 110          | 0,13       |                       | *  | *  |  |  |  |  |
|                  | <b>58,43</b>  | 24                            | 130          | 0,33       | 16                           | 130          | 0,22       | 13                           | 130          | 0,17       |                       | *  | *  |  |  |  |  |
| <b>W + NEMA</b>  | <b>49,46</b>  | 28                            | 130          | 0,39       | 19                           | 130          | 0,26       | 15                           | 130          | 0,21       |                       |    | *  |  |  |  |  |
|                  | <b>43,98</b>  | 32                            | 130          | 0,43       | 21                           | 130          | 0,29       | 17                           | 130          | 0,23       |                       |    | *  |  |  |  |  |
|                  | <b>38,61</b>  | 36                            | 130          | 0,49       | 24                           | 130          | 0,33       | 19                           | 130          | 0,26       |                       |    | *  |  |  |  |  |
| ⇒ 54-55          | <b>34,13</b>  | 41                            | 130          | 0,56       | 27                           | 130          | 0,37       | 22                           | 130          | 0,3        |                       |    | *  |  |  |  |  |
|                  | <b>31,80</b>  | 44                            | 130          | 0,6        | 29                           | 130          | 0,4        | 24                           | 130          | 0,32       |                       |    | *  |  |  |  |  |
|                  | <b>27,92</b>  | 50                            | 130          | 0,68       | 33                           | 130          | 0,45       | 27                           | 130          | 0,37       |                       |    | *  |  |  |  |  |
|                  | <b>24,68</b>  | 57                            | 130          | 0,75       | 38                           | 130          | 0,5        | 30                           | 130          | 0,4        |                       |    |    |  |  |  |  |
|                  | <b>22,43</b>  | 62                            | 120          | 0,75       | 41                           | 120          | 0,5        | 33                           | 120          | 0,4        |                       |    |    |  |  |  |  |
|                  | <b>19,83</b>  | 71                            | 120          | 0,75       | 47                           | 120          | 0,5        | 38                           | 120          | 0,4        |                       |    |    |  |  |  |  |
|                  | <b>16,24</b>  | 86                            | 130          | 0,75       | 57                           | 130          | 0,5        | 46                           | 130          | 0,4        |                       |    |    |  |  |  |  |
|                  | <b>14,25</b>  | 98                            | 130          | 0,75       | 65                           | 130          | 0,5        | 53                           | 130          | 0,4        |                       |    |    |  |  |  |  |
|                  | <b>13,05</b>  | 107                           | 130          | 0,75       | 71                           | 130          | 0,5        | 57                           | 130          | 0,4        |                       |    |    |  |  |  |  |
|                  | <b>11,45</b>  | 122                           | 130          | 0,75       | 81                           | 130          | 0,5        | 65                           | 130          | 0,4        |                       |    |    |  |  |  |  |
|                  | <b>10,13</b>  | 138                           | 130          | 0,75       | 92                           | 130          | 0,5        | 74                           | 130          | 0,4        |                       |    |    |  |  |  |  |
|                  | <b>8,87</b>   | 158                           | 130          | 0,75       | 105                          | 130          | 0,5        | 85                           | 130          | 0,4        |                       |    |    |  |  |  |  |
|                  | <b>8,18</b>   | 171                           | 130          | 0,75       | 114                          | 130          | 0,5        | 92                           | 130          | 0,4        |                       |    |    |  |  |  |  |
|                  | <b>7,12</b>   | 196                           | 130          | 0,75       | 131                          | 130          | 0,5        | 105                          | 130          | 0,4        |                       |    |    |  |  |  |  |
|                  | <b>6,23</b>   | 225                           | 130          | 0,75       | 149                          | 130          | 0,5        | 120                          | 130          | 0,4        |                       |    |    |  |  |  |  |
|                  | <b>5,54</b>   | 253                           | 120          | 0,75       | 168                          | 120          | 0,5        | 135                          | 120          | 0,4        |                       |    |    |  |  |  |  |
|                  | <b>4,85</b>   | 289                           | 120          | 0,75       | 192                          | 120          | 0,5        | 155                          | 120          | 0,4        |                       |    |    |  |  |  |  |

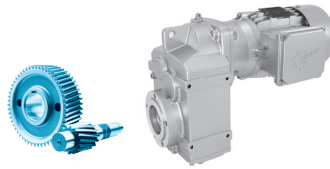
\* Caution, do not exceed the maximum drive power  $P_{1max}$  according to the Type W column



|                  | $i_{ges}$     | W                             |            |            | W                            |            |            | W                            |            |            | IEC                   |    |    |    |  |  |  |
|------------------|---------------|-------------------------------|------------|------------|------------------------------|------------|------------|------------------------------|------------|------------|-----------------------|----|----|----|--|--|--|
|                  |               | $n_2$                         | $M_{2max}$ | $P_{1max}$ | $n_2$                        | $M_{2max}$ | $P_{1max}$ | $n_2$                        | $M_{2max}$ | $P_{1max}$ | $f_B \Rightarrow 1-8$ |    |    |    |  |  |  |
|                  |               | $f_B = 1 \quad f_B \geq 1$    |            |            | $f_B = 1 \quad f_B \geq 1$   |            |            | $f_B = 1 \quad f_B \geq 1$   |            |            | IEC                   |    |    |    |  |  |  |
|                  |               | $n_1 = 1400 \text{ min}^{-1}$ |            |            | $n_1 = 930 \text{ min}^{-1}$ |            |            | $n_1 = 750 \text{ min}^{-1}$ |            |            | 63                    | 71 | 80 | 90 |  |  |  |
|                  |               | [min <sup>-1</sup> ]          | [Nm]       | [kW]       | [min <sup>-1</sup> ]         | [Nm]       | [kW]       | [min <sup>-1</sup> ]         | [Nm]       | [kW]       |                       |    |    |    |  |  |  |
| <b>SK 0282.1</b> | <b>247,02</b> | <b>5,7</b>                    | 180        | 0,11       | 3,8                          | 180        | 0,071      | 3                            | 180        | 0,057      | *                     | *  | *  | *  |  |  |  |
|                  | <b>228,16</b> | <b>6,1</b>                    | 200        | 0,13       | 4,1                          | 200        | 0,085      | 3,3                          | 200        | 0,069      | *                     | *  | *  | *  |  |  |  |
| <b>W + IEC</b>   | <b>201,65</b> | <b>6,9</b>                    | 200        | 0,15       | 4,6                          | 200        | 0,1        | 3,7                          | 200        | 0,078      | *                     | *  | *  | *  |  |  |  |
|                  | <b>190,64</b> | <b>7,3</b>                    | 200        | 0,15       | 4,9                          | 200        | 0,1        | 3,9                          | 200        | 0,082      | *                     | *  | *  | *  |  |  |  |
| mm               | <b>161,34</b> | <b>8,7</b>                    | 200        | 0,18       | 5,8                          | 200        | 0,12       | 4,6                          | 200        | 0,1        | *                     | *  | *  | *  |  |  |  |
|                  | <b>140,98</b> | <b>9,9</b>                    | 200        | 0,21       | 6,6                          | 200        | 0,14       | 5,3                          | 200        | 0,11       |                       | *  | *  | *  |  |  |  |
| ⇒ 26-27          | <b>126,98</b> | <b>11</b>                     | 200        | 0,23       | 7,3                          | 200        | 0,15       | 5,9                          | 200        | 0,12       |                       | *  | *  | *  |  |  |  |
|                  | <b>110,96</b> | <b>13</b>                     | 200        | 0,26       | 8,4                          | 200        | 0,18       | 6,8                          | 200        | 0,14       |                       | *  | *  | *  |  |  |  |
|                  | <b>103,89</b> | <b>13</b>                     | 200        | 0,28       | 9                            | 200        | 0,19       | 7,2                          | 200        | 0,15       |                       | *  | *  | *  |  |  |  |
|                  | <b>92,51</b>  | <b>15</b>                     | 200        | 0,32       | 10                           | 200        | 0,21       | 8,1                          | 200        | 0,17       |                       | *  | *  | *  |  |  |  |
| <b>W + NEMA</b>  | <b>75,69</b>  | <b>18</b>                     | 200        | 0,39       | 12                           | 200        | 0,26       | 9,9                          | 200        | 0,21       |                       |    | *  | *  |  |  |  |
|                  | <b>66,66</b>  | <b>21</b>                     | 200        | 0,44       | 14                           | 200        | 0,29       | 11                           | 200        | 0,24       |                       |    | *  | *  |  |  |  |
| inch             | <b>53,03</b>  | <b>26</b>                     | 180        | 0,5        | 18                           | 180        | 0,33       | 14                           | 180        | 0,27       |                       |    | *  | *  |  |  |  |
|                  | <b>43,78</b>  | <b>32</b>                     | 200        | 0,67       | 21                           | 200        | 0,44       | 17                           | 200        | 0,36       |                       |    | *  | *  |  |  |  |
| ⇒ 54-55          | <b>38,14</b>  | <b>37</b>                     | 200        | 0,77       | 24                           | 200        | 0,51       | 20                           | 200        | 0,41       |                       |    |    | *  |  |  |  |
|                  | <b>33,44</b>  | <b>42</b>                     | 200        | 0,88       | 28                           | 200        | 0,58       | 22                           | 200        | 0,47       |                       |    |    | *  |  |  |  |
|                  | <b>29,56</b>  | <b>47</b>                     | 200        | 0,99       | 31                           | 200        | 0,66       | 25                           | 200        | 0,53       |                       |    |    | *  |  |  |  |
|                  | <b>26,32</b>  | <b>53</b>                     | 200        | 1,11       | 35                           | 200        | 0,74       | 28                           | 200        | 0,6        |                       |    |    | *  |  |  |  |
|                  | <b>21,53</b>  | <b>65</b>                     | 200        | 1,36       | 43                           | 200        | 0,9        | 35                           | 200        | 0,73       |                       |    |    | *  |  |  |  |
|                  | <b>18,96</b>  | <b>74</b>                     | 200        | 1,5        | 49                           | 200        | 1          | 40                           | 200        | 0,8        |                       |    |    |    |  |  |  |
|                  | <b>18,24</b>  | <b>77</b>                     | 200        | 1,5        | 51                           | 200        | 1          | 41                           | 200        | 0,8        |                       |    |    |    |  |  |  |
|                  | <b>16,12</b>  | <b>87</b>                     | 200        | 1,5        | 58                           | 200        | 1          | 47                           | 200        | 0,8        |                       |    |    |    |  |  |  |
|                  | <b>14,36</b>  | <b>98</b>                     | 200        | 1,5        | 65                           | 200        | 1          | 52                           | 200        | 0,8        |                       |    |    |    |  |  |  |
|                  | <b>12,78</b>  | <b>110</b>                    | 200        | 1,5        | 73                           | 200        | 1          | 59                           | 200        | 0,8        |                       |    |    |    |  |  |  |
|                  | <b>11,30</b>  | <b>124</b>                    | 200        | 1,5        | 82                           | 200        | 1          | 66                           | 200        | 0,8        |                       |    |    |    |  |  |  |
|                  | <b>10,06</b>  | <b>139</b>                    | 200        | 1,5        | 92                           | 200        | 1          | 75                           | 200        | 0,8        |                       |    |    |    |  |  |  |
|                  | <b>9,18</b>   | <b>153</b>                    | 200        | 1,5        | 102                          | 200        | 1          | 82                           | 200        | 0,8        |                       |    |    |    |  |  |  |
|                  | <b>8,24</b>   | <b>170</b>                    | 200        | 1,5        | 113                          | 200        | 1          | 91                           | 200        | 0,8        |                       |    |    |    |  |  |  |
|                  | <b>6,82</b>   | <b>205</b>                    | 200        | 1,5        | 136                          | 200        | 1          | 110                          | 200        | 0,8        |                       |    |    |    |  |  |  |
|                  | <b>6,43</b>   | <b>218</b>                    | 180        | 1,5        | 145                          | 180        | 1          | 117                          | 180        | 0,8        |                       |    |    |    |  |  |  |
|                  | <b>5,47</b>   | <b>256</b>                    | 160        | 1,5        | 170                          | 160        | 1          | 137                          | 160        | 0,8        |                       |    |    |    |  |  |  |
|                  | <b>4,79</b>   | <b>293</b>                    | 160        | 1,5        | 195                          | 160        | 1          | 157                          | 160        | 0,8        |                       |    |    |    |  |  |  |

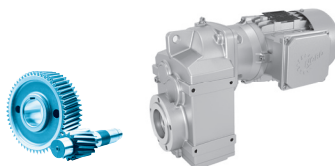
\* Caution, do not exceed the maximum drive power  $P_{1max}$  according to the Type W column

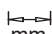

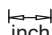

# SK 1282.1



|                     | $i_{ges}$    | W                             |              |              | W                            |              |              | W                            |              |              | IEC                   |    |    |    |     |     |
|---------------------|--------------|-------------------------------|--------------|--------------|------------------------------|--------------|--------------|------------------------------|--------------|--------------|-----------------------|----|----|----|-----|-----|
|                     |              | $n_2$                         | $M_{2max}$   | $P_{1max}$   | $n_2$                        | $M_{2max}$   | $P_{1max}$   | $n_2$                        | $M_{2max}$   | $P_{1max}$   | $f_B \Rightarrow$ 1-8 |    |    |    |     |     |
|                     |              | $f_B = 1$                     | $f_B \geq 1$ | $f_B \geq 1$ | $f_B = 1$                    | $f_B \geq 1$ | $f_B \geq 1$ | $f_B = 1$                    | $f_B \geq 1$ | $f_B \geq 1$ | IEC                   |    |    |    |     |     |
|                     |              | $n_1 = 1400 \text{ min}^{-1}$ |              |              | $n_1 = 930 \text{ min}^{-1}$ |              |              | $n_1 = 750 \text{ min}^{-1}$ |              |              |                       |    |    |    |     |     |
|                     |              | [min <sup>-1</sup> ]          | [Nm]         | [kW]         | [min <sup>-1</sup> ]         | [Nm]         | [kW]         | [min <sup>-1</sup> ]         | [Nm]         | [kW]         | 63                    | 71 | 80 | 90 | 100 | 112 |
| <b>SK 1282.1</b>    | <b>24,57</b> | 57                            | 400          | 2,05         | 38                           | 400          | 1,36         | 31                           | 400          | 1,1          |                       |    |    |    |     |     |
|                     | <b>20,96</b> | 67                            | 400          | 2,05         | 44                           | 400          | 1,36         | 36                           | 400          | 1,1          |                       |    |    |    |     |     |
| <b>W + IEC</b>      | <b>19,52</b> | 72                            | 400          | 3,0          | 48                           | 400          | 2,00         | 38                           | 400          | 1,61         |                       |    |    |    |     | *   |
|                     | <b>16,66</b> | 84                            | 400          | 3,3          | 56                           | 400          | 2,19         | 45                           | 400          | 1,77         |                       |    |    |    |     | *   |
|                     | <b>13,74</b> | 102                           | 400          | 3,45         | 68                           | 400          | 2,29         | 55                           | 400          | 1,85         |                       |    |    |    |     | *   |
|                     | <b>12,19</b> | 115                           | 400          | 4,0          | 76                           | 400          | 2,66         | 62                           | 400          | 2,14         |                       |    |    |    |     |     |
| $\Rightarrow$ 26-27 | <b>10,88</b> | 129                           | 400          | 4,0          | 86                           | 400          | 2,66         | 69                           | 400          | 2,14         |                       |    |    |    |     |     |
|                     | <b>9,67</b>  | 145                           | 360          | 4,0          | 96                           | 360          | 2,66         | 78                           | 360          | 2,14         |                       |    |    |    |     |     |
|                     | <b>8,25</b>  | 170                           | 320          | 4,0          | 113                          | 320          | 2,66         | 91                           | 320          | 2,14         |                       |    |    |    |     |     |
|                     | <b>7,47</b>  | 187                           | 320          | 4,0          | 124                          | 320          | 2,66         | 100                          | 320          | 2,14         |                       |    |    |    |     |     |
| <b>W + NEMA</b>     | <b>6,38</b>  | 220                           | 285          | 4,0          | 146                          | 285          | 2,66         | 118                          | 285          | 2,14         |                       |    |    |    |     |     |
|                     | <b>5,22</b>  | 268                           | 255          | 4,0          | 178                          | 255          | 2,66         | 144                          | 255          | 2,14         |                       |    |    |    |     |     |
|                     | <b>4,04</b>  | 347                           | 255          | 4,0          | 230                          | 255          | 2,66         | 186                          | 255          | 2,14         |                       |    |    |    |     |     |

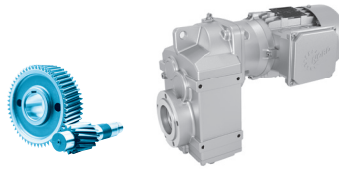
\* Caution, do not exceed the maximum drive power  $P_{1max}$  according to the Type W column



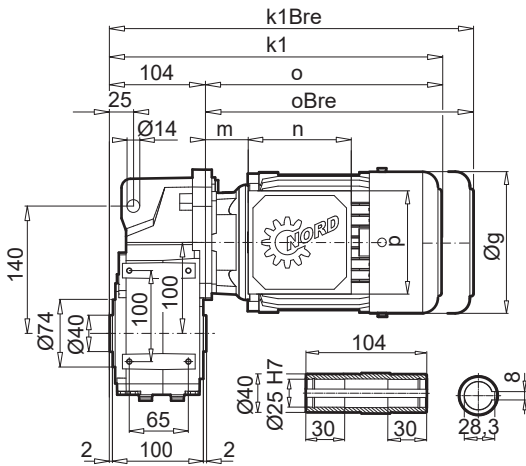
|   | $i_{ges}$     | W                             |            |            | W                            |            |            | W                            |            |            | IEC                   |    |    |    |     |  |  |
|---|---------------|-------------------------------|------------|------------|------------------------------|------------|------------|------------------------------|------------|------------|-----------------------|----|----|----|-----|--|--|
|   |               | $n_2$                         | $M_{2max}$ | $P_{1max}$ | $n_2$                        | $M_{2max}$ | $P_{1max}$ | $n_2$                        | $M_{2max}$ | $P_{1max}$ | $f_B \Rightarrow 1-8$ |    |    |    |     |  |  |
|   |               | $f_B = 1 \quad f_B \geq 1$    |            |            | $f_B = 1 \quad f_B \geq 1$   |            |            | $f_B = 1 \quad f_B \geq 1$   |            |            | IEC                   |    |    |    |     |  |  |
|   |               | $n_1 = 1400 \text{ min}^{-1}$ |            |            | $n_1 = 930 \text{ min}^{-1}$ |            |            | $n_1 = 750 \text{ min}^{-1}$ |            |            | 63                    | 71 | 80 | 90 | 100 |  |  |
|   |               | [min <sup>-1</sup> ]          | [Nm]       | [kW]       | [min <sup>-1</sup> ]         | [Nm]       | [kW]       | [min <sup>-1</sup> ]         | [Nm]       | [kW]       |                       |    |    |    |     |  |  |
| <b>SK 1382.1</b>  | <b>356,89</b> | <b>3,9</b>                    | 360        | 0,15       | 2,6                          | 360        | 0,10       | 2,1                          | 360        | 0,079      | *                     | *  | *  | *  |     |  |  |
|   | <b>304,47</b> | <b>4,6</b>                    | 360        | 0,17       | 3,1                          | 360        | 0,12       | 2,5                          | 360        | 0,09       | *                     | *  | *  | *  |     |  |  |
| <b>W + IEC</b>  | <b>287,37</b> | <b>4,9</b>                    | 400        | 0,2        | 3,2                          | 400        | 0,14       | 2,6                          | 400        | 0,11       |                       | *  | *  | *  |     |  |  |
|   | <b>245,16</b> | <b>5,7</b>                    | 400        | 0,24       | 3,8                          | 400        | 0,16       | 3,1                          | 400        | 0,13       |                       | *  | *  | *  |     |  |  |
| <br>mm               | <b>217,62</b> | <b>6,4</b>                    | 400        | 0,27       | 4,3                          | 400        | 0,18       | 3,4                          | 400        | 0,14       |                       | *  | *  | *  |     |  |  |
|   | <b>179,22</b> | <b>7,8</b>                    | 400        | 0,33       | 5,2                          | 400        | 0,22       | 4,2                          | 400        | 0,18       |                       | *  | *  | *  |     |  |  |
| $\Rightarrow$  26-27 | <b>159,09</b> | <b>8,8</b>                    | 400        | 0,37       | 5,8                          | 400        | 0,24       | 4,7                          | 400        | 0,2        |                       |    | *  | *  |     |  |  |
|   | <b>135,72</b> | <b>10</b>                     | 400        | 0,43       | 6,9                          | 400        | 0,29       | 5,5                          | 400        | 0,23       |                       |    | *  | *  |     |  |  |
|   | <b>121,52</b> | <b>12</b>                     | 400        | 0,48       | 7,7                          | 400        | 0,32       | 6,2                          | 400        | 0,26       |                       |    | *  | *  |     |  |  |
|   | <b>103,68</b> | <b>14</b>                     | 400        | 0,57       | 9                            | 400        | 0,38       | 7,2                          | 400        | 0,3        |                       |    | *  | *  |     |  |  |
| <b>W + NEMA</b>   | <b>97,22</b>  | <b>14</b>                     | 400        | 0,6        | 9,6                          | 400        | 0,40       | 7,7                          | 400        | 0,32       |                       |    | *  | *  |     |  |  |
|   | <b>82,94</b>  | <b>17</b>                     | 400        | 0,71       | 11                           | 400        | 0,47       | 9                            | 400        | 0,38       |                       |    | *  | *  |     |  |  |
| <br>inch             | <b>68,50</b>  | <b>20</b>                     | 400        | 0,86       | 14                           | 400        | 0,57       | 11                           | 400        | 0,46       |                       |    |    |    |     |  |  |
|   | <b>60,26</b>  | <b>23</b>                     | 400        | 0,97       | 15                           | 400        | 0,65       | 12                           | 400        | 0,52       |                       |    |    |    |     |  |  |
| $\Rightarrow$  54-55 | <b>54,32</b>  | <b>26</b>                     | 400        | 1,08       | 17                           | 400        | 0,72       | 14                           | 400        | 0,58       |                       |    |    | *  | *   |  |  |
|   | <b>51,41</b>  | <b>27</b>                     | 400        | 1,14       | 18                           | 400        | 0,76       | 15                           | 400        | 0,61       |                       |    |    | *  | *   |  |  |
|   | <b>44,19</b>  | <b>32</b>                     | 400        | 1,33       | 21                           | 400        | 0,88       | 17                           | 400        | 0,71       |                       |    |    | *  | *   |  |  |
|   | <b>38,67</b>  | <b>36</b>                     | 400        | 1,52       | 24                           | 400        | 1,01       | 19                           | 400        | 0,81       |                       |    |    | *  | *   |  |  |
|   | <b>32,99</b>  | <b>42</b>                     | 400        | 1,78       | 28                           | 400        | 1,18       | 23                           | 400        | 0,95       |                       |    |    | *  | *   |  |  |
|   | <b>28,54</b>  | <b>49</b>                     | 400        | 2,05       | 33                           | 400        | 1,36       | 26                           | 400        | 1,1        |                       |    |    | *  | *   |  |  |

\* Caution, do not exceed the maximum drive power  $P_{1max}$  according to the Type W column

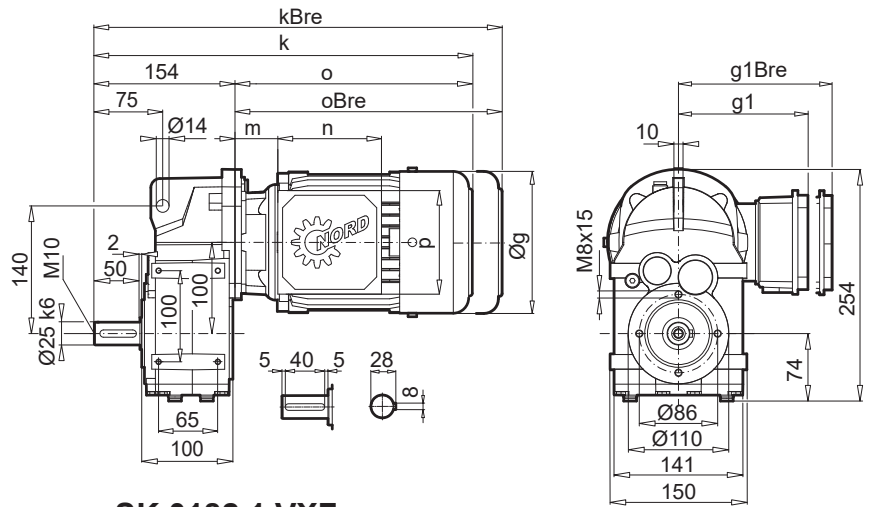
# SK 0182.1



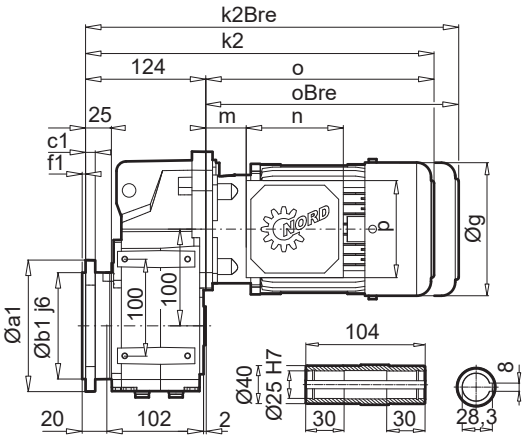
## SK 0182.1 AXZ



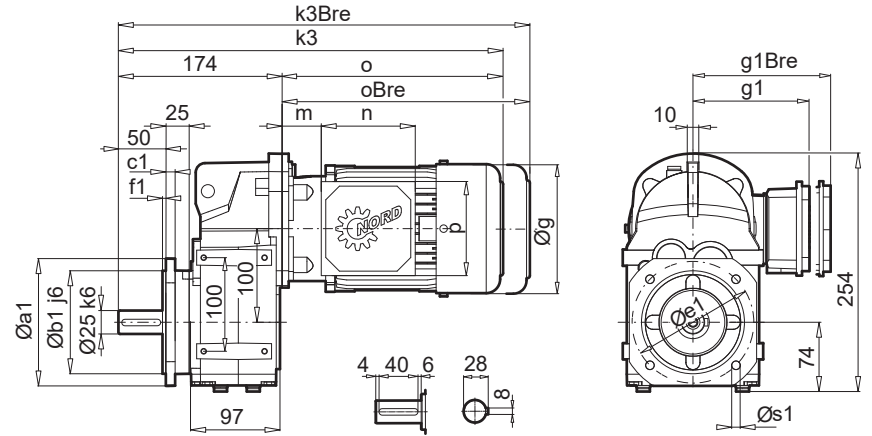
## SK 0182.1 VXZ



## SK 0182.1 AXF

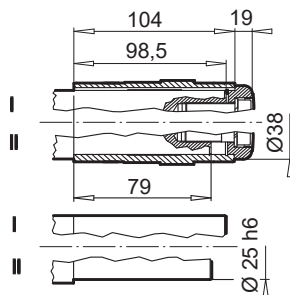


## SK 0182.1 VXF

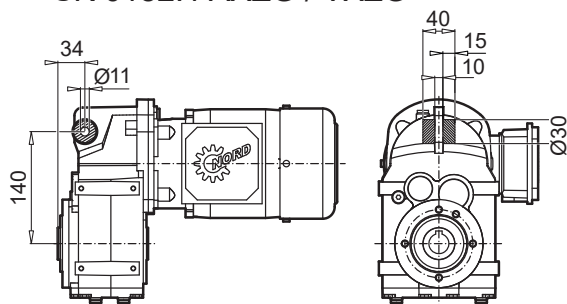


| a1  | b1  | c1 | e1  | f1  | s1      |
|-----|-----|----|-----|-----|---------|
| 160 | 110 | 10 | 130 | 3,5 | 4 x 9,0 |

## SK 0182.1 AXFB / AXZB

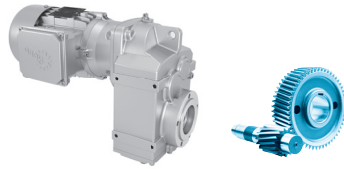


## SK 0182.1 AXZG / VXZG

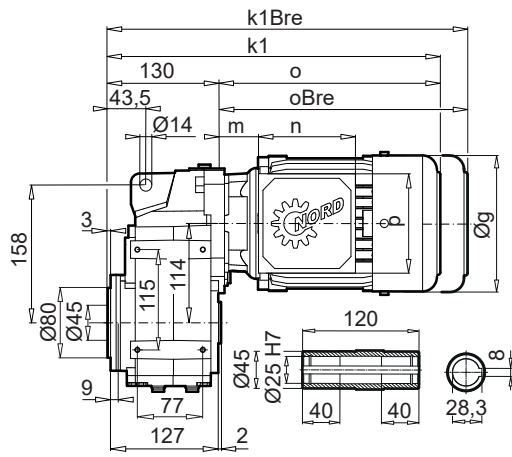


|                   | 63 SP/LP  | 71 SP/LP  | 80 SP/LP  |  |           |
|-------------------|-----------|-----------|-----------|--|-----------|
| <b>g</b>          | 130       | 145       | 164       |  |           |
| <b>g1 / g1Bre</b> | 116 / 123 | 124 / 133 | 142 / 142 |  |           |
| <b>k / kBre</b>   | 350 / 406 | 390 / 448 | 415 / 479 |  | W ⇒  26   |
| <b>k1 / k1Bre</b> | 300 / 356 | 340 / 398 | 365 / 429 |  |           |
| <b>k2 / k2Bre</b> | 321 / 377 | 361 / 419 | 386 / 450 |  |           |
| <b>k3 / k2Bre</b> | 371 / 427 | 411 / 469 | 436 / 500 |  |           |
| <b>o / oBre</b>   | 196 / 252 | 236 / 294 | 261 / 325 |  | IEC ⇒  27 |
| <b>m / mBre</b>   | 16 / 22   | 42 / 48   | 47 / 50   |  |           |
| <b>n / nBre</b>   | 100 / 134 | 100 / 134 | 114 / 153 |  |           |
| <b>p / pBre</b>   | 100 / 89  | 100 / 89  | 114 / 108 |  |           |

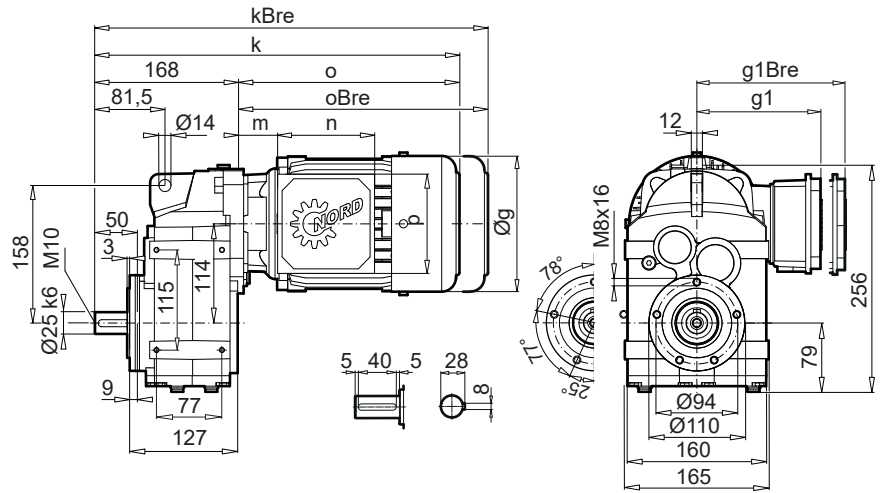




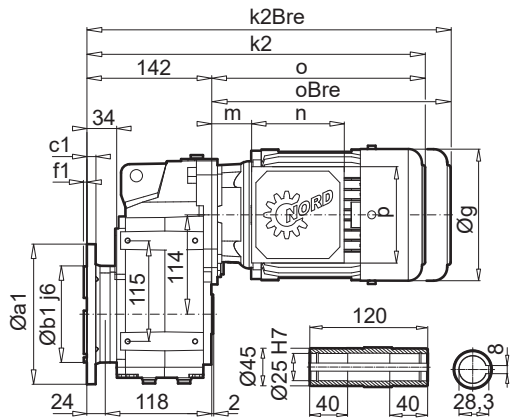
## SK 0282.1 AXZ



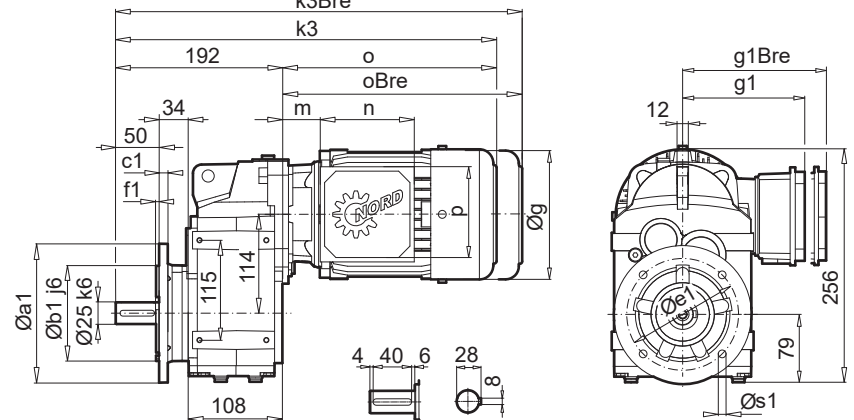
## SK 0282.1 VXZ



## SK 0282.1 AXF

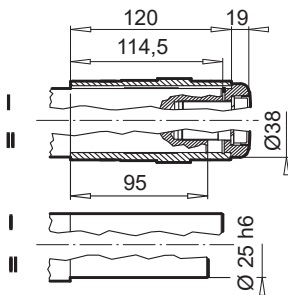


## SK 0282.1 VXF

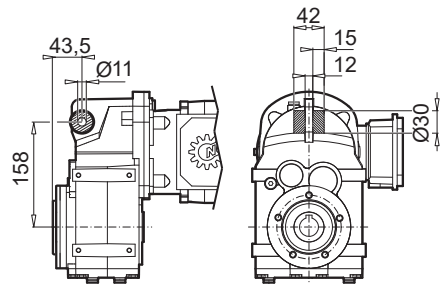


| a1  | b1  | c1 | e1  | f1  | s1      |
|-----|-----|----|-----|-----|---------|
| 160 | 110 | 10 | 130 | 3,5 | 4 x 9,0 |

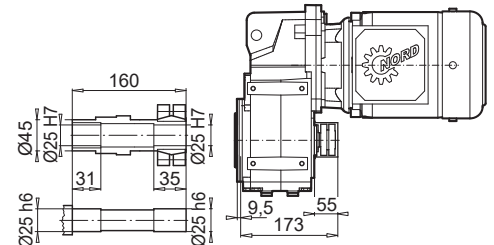
## SK 0282.1 AXFB / AXZB



## SK 0282.1 AXZG / VXZG



## SK 0282.1 AXZSH

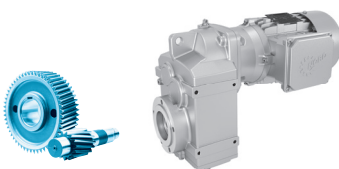


|                   | 63 SP/LP  | 71 SP/LP  | 80 SP/LP  | 90 SP/LP  |  |
|-------------------|-----------|-----------|-----------|-----------|--|
| <b>g</b>          | 130       | 145       | 164       | 164       |  |
| <b>g1 / g1Bre</b> | 116 / 123 | 124 / 133 | 142 / 142 | 147 / 147 |  |
| <b>k / kBre</b>   | 364 / 420 | 404 / 462 | 429 / 479 | 470 / 545 |  |
| <b>k1 / k1Bre</b> | 326 / 382 | 366 / 424 | 391 / 455 | 432 / 507 |  |
| <b>k2 / k2Bre</b> | 339 / 395 | 379 / 437 | 403 / 450 | 445 / 520 |  |
| <b>k3 / k3Bre</b> | 388 / 444 | 428 / 486 | 436 / 500 | 494 / 569 |  |
| <b>o / oBre</b>   | 196 / 252 | 236 / 294 | 261 / 325 | 302 / 377 |  |
| <b>m / mBre</b>   | 16 / 22   | 42 / 48   | 47 / 50   | 52 / 55   |  |
| <b>n / nBre</b>   | 100 / 134 | 100 / 134 | 114 / 153 | 114 / 153 |  |
| <b>p / pBre</b>   | 100 / 89  | 100 / 89  | 114 / 108 | 114 / 108 |  |

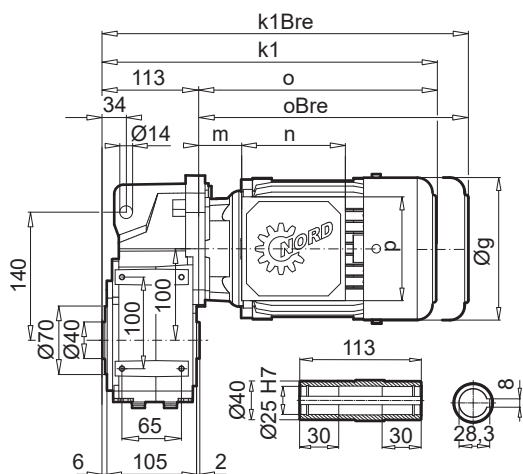
W ⇒ 26

IEC ⇒ 27

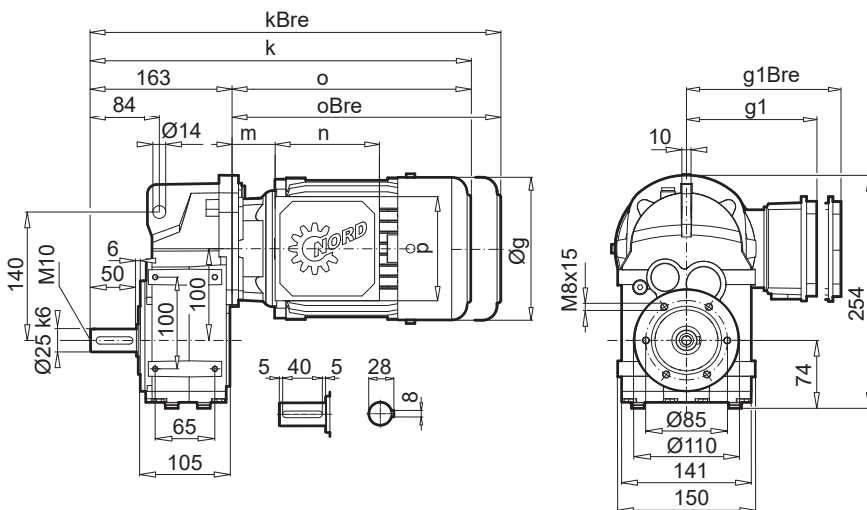
# SK 0182.1 ... N



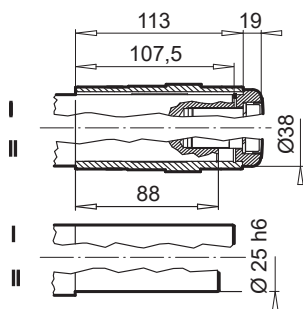
## SK 0182.1 AXZN



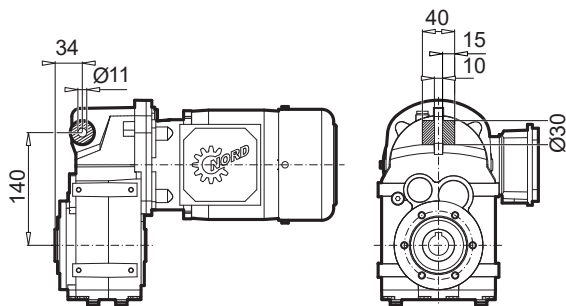
## SK 0182.1 VXZN



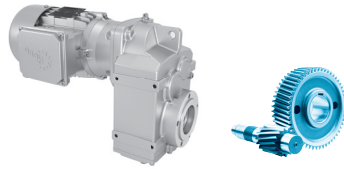
## SK 0182.1 AXZ(N)B



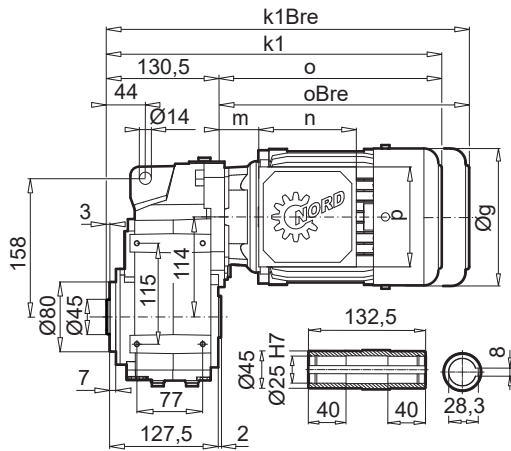
## SK 0182.1 AXZ(N)G / VXZ(N)G



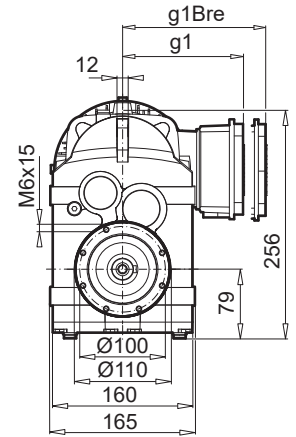
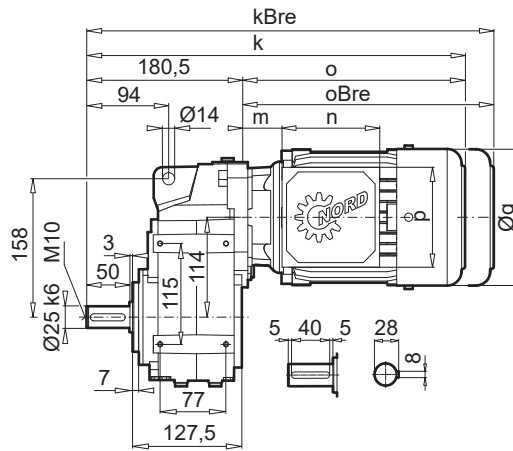
|                   | 63 SP/LP  | 71 SP/LP  | 80 SP/LP  |  |        |
|-------------------|-----------|-----------|-----------|--|--------|
| <b>g</b>          | 130       | 145       | 164       |  |        |
| <b>g1 / g1Bre</b> | 116 / 123 | 124 / 133 | 142 / 142 |  | W ⇒ 26 |
| <b>k / kBre</b>   | 359 / 415 | 399 / 457 | 424 / 488 |  |        |
| <b>k1 / k1Bre</b> | 309 / 365 | 349 / 407 | 374 / 438 |  |        |
| <b>o / oBre</b>   | 196 / 252 | 236 / 294 | 261 / 325 |  |        |
| <b>m / mBre</b>   | 16 / 22   | 42 / 48   | 47 / 50   |  |        |
| <b>n / nBre</b>   | 100 / 134 | 100 / 134 | 114 / 153 |  |        |
| <b>p / pBre</b>   | 100 / 89  | 100 / 89  | 114 / 108 |  |        |



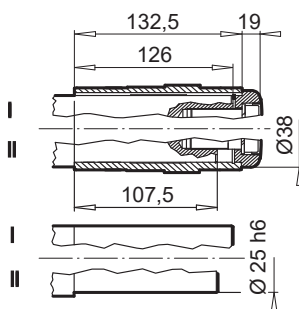
## SK 0282.1 AXZN



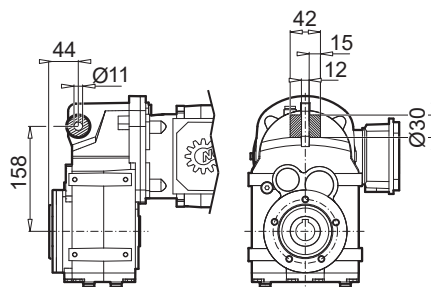
## SK 0282.1 VXZN



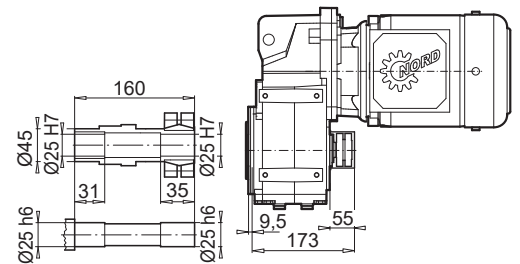
## SK 0282.1 AXZ(N)B



## SK 0282.1 AXZ(N)G / VXZ(N)G

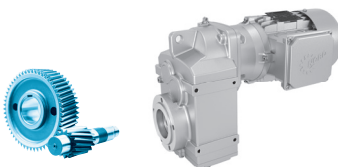


## SK 0282.1 AXZ SH



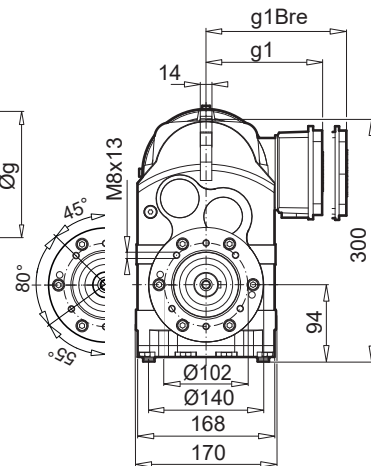
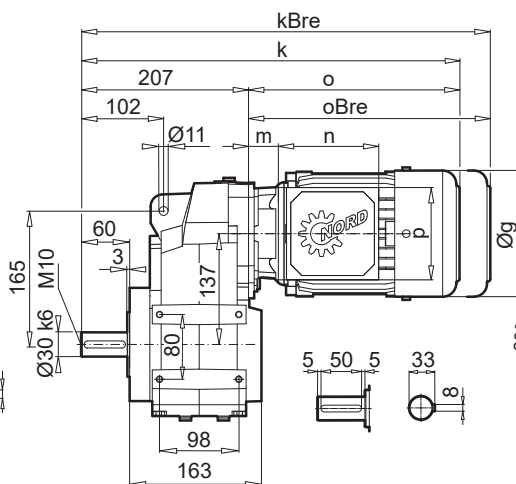
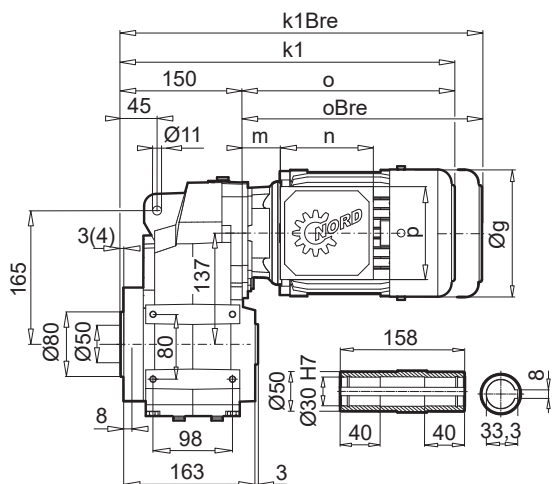
|                   | 63 SP/LP      | 71 SP/LP      | 80 SP/LP      | 90 SP/LP      |          |
|-------------------|---------------|---------------|---------------|---------------|----------|
| <b>g</b>          | 130           | 145           | 164           | 164           |          |
| <b>g1 / g1Bre</b> | 116 / 123     | 124 / 133     | 142 / 142     | 147 / 147     | W ⇒ 26   |
| <b>k / kBre</b>   | 376,5 / 432,5 | 416,5 / 474,5 | 441,5 / 491,5 | 482,5 / 547,5 |          |
| <b>k1 / k1Bre</b> | 326,5 / 382,5 | 366,5 / 424,5 | 391,5 / 455,5 | 432,5 / 507,5 |          |
| <b>o / oBre</b>   | 196 / 252     | 236 / 294     | 261 / 325     | 302 / 377     |          |
| <b>m / mBre</b>   | 16 / 22       | 42 / 48       | 47 / 50       | 52 / 55       | IEC ⇒ 27 |
| <b>n / nBre</b>   | 100 / 134     | 100 / 134     | 114 / 153     | 114 / 153     |          |
| <b>p / pBre</b>   | 100 / 89      | 100 / 89      | 114 / 108     | 114 / 108     |          |

# SK 1282.1



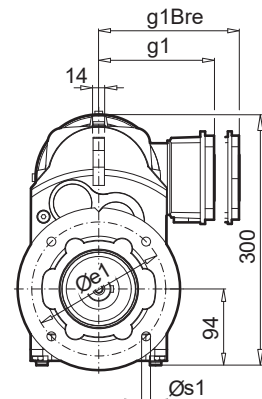
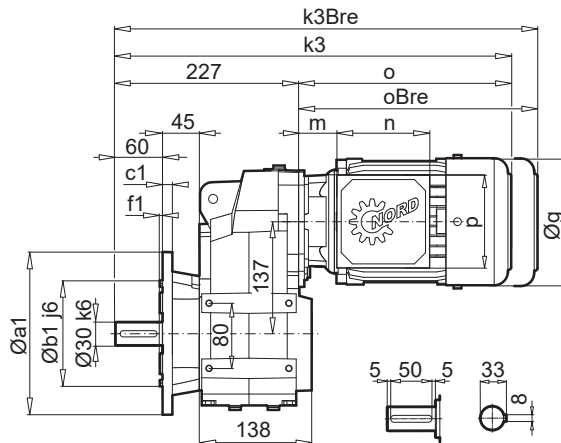
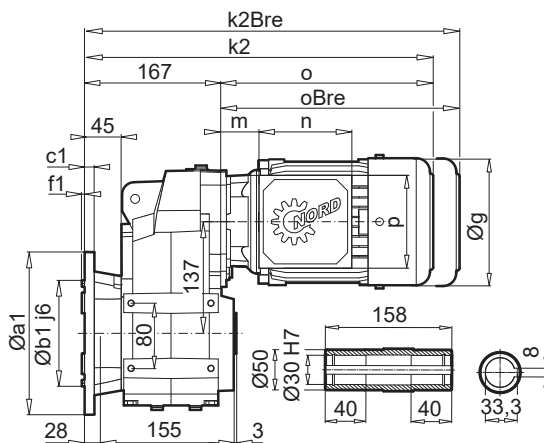
## SK 1282.1 AXZ

## SK 1282.1 VXZ



## SK 1282.1 AXF

## SK 1282.1 VXF



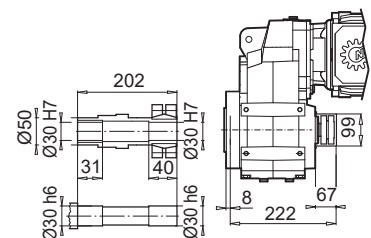
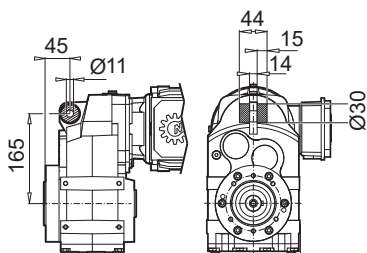
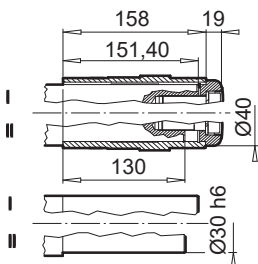
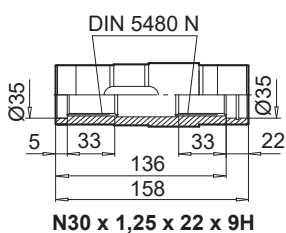
| a1  | b1  | c1 | e1  | f1  | s1       |
|-----|-----|----|-----|-----|----------|
| 200 | 130 | 12 | 165 | 3,5 | 4 x 11,0 |

## SK 1282.1 EA

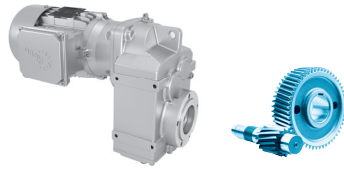
## SK 1282.1 AXFB/AXZB

## SK 1282.1 AXZG/VXZG

## SK 1282.1 AXZSH

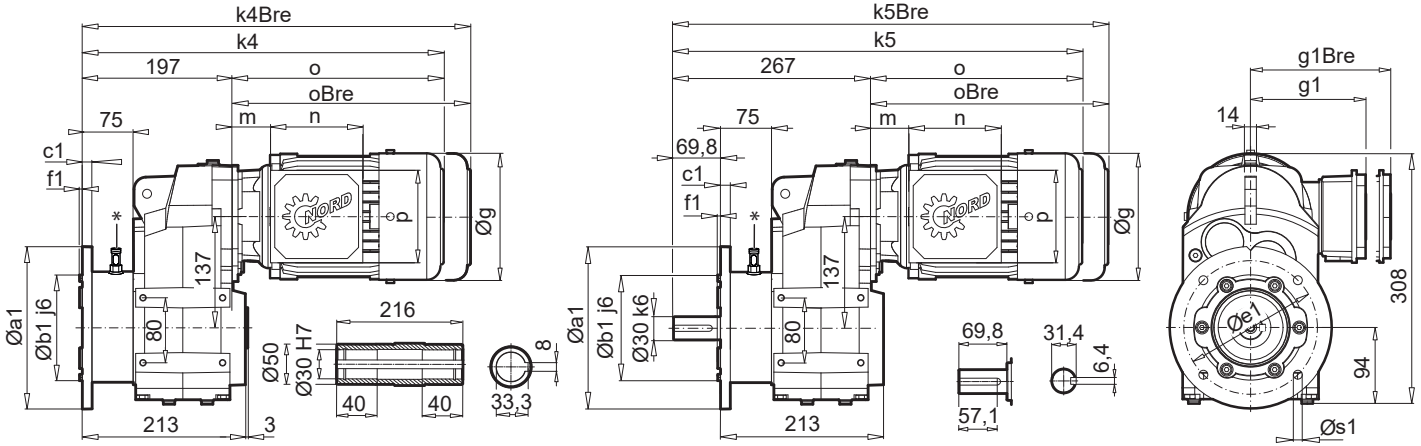


|                   | 63 SP/LP  | 71 SP/LP  | 80 SP/LP  | 90 SP/LP  | 100 LP/AP | 112 MP    |       |
|-------------------|-----------|-----------|-----------|-----------|-----------|-----------|-------|
| <b>g</b>          | 130       | 145       | 164       | 184       | 202       | 226       |       |
| <b>g1 / g1Bre</b> | 116 / 123 | 124 / 133 | 142 / 142 | 147 / 147 | 169 / 172 | 179 / 182 |       |
| <b>k / kBre</b>   | 403 / 459 | 443 / 501 | 468 / 532 | 509 / 584 | 539 / 630 | 562 / 656 |       |
| <b>k1 / k1Bre</b> | 346 / 402 | 386 / 444 | 411 / 475 | 452 / 527 | 482 / 573 | 505 / 599 | W ⇒   |
| <b>k2 / k2Bre</b> | 364 / 420 | 403 / 462 | 428 / 493 | 470 / 545 | 500 / 590 | 522 / 616 |       |
| <b>k3 / k3Bre</b> | 423 / 479 | 463 / 521 | 488 / 552 | 530 / 604 | 560 / 650 | 582 / 676 |       |
| <b>o / oBre</b>   | 196 / 252 | 236 / 294 | 261 / 325 | 302 / 377 | 332 / 423 | 355 / 449 | IEC ⇒ |
| <b>m / mBre</b>   | 16 / 22   | 42 / 48   | 47 / 50   | 52 / 55   | 58 / 62   | 64 / 67   |       |
| <b>n / nBre</b>   | 100 / 134 | 100 / 134 | 114 / 153 | 114 / 153 | 114 / 153 | 114 / 153 |       |
| <b>p / pBre</b>   | 100 / 89  | 100 / 89  | 114 / 108 | 114 / 108 | 114 / 108 | 114 / 108 |       |



## SK 1282.1 AXF VL2/VL3

## SK 1282.1 VXF VL2/VL3

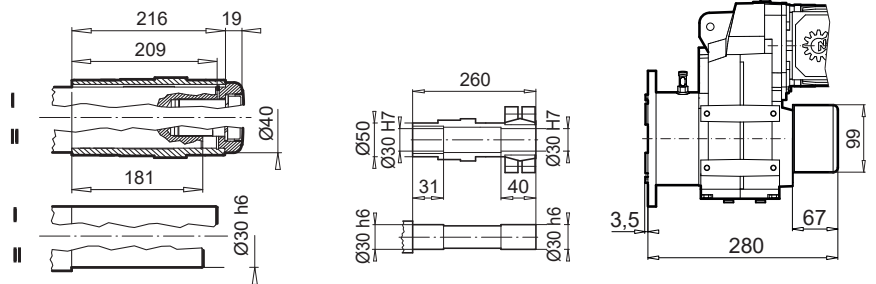


\* Oil leak indicator or oil sensor for option VL3

| a1  | b1  | c1 | e1  | f1  | s1       |
|-----|-----|----|-----|-----|----------|
| 200 | 130 | 12 | 165 | 3,5 | 4 x 11,0 |

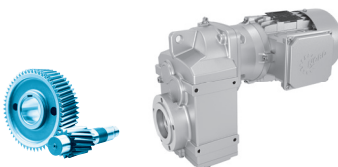
## SK 1282.1 AXF VL2/3 B

## SK 1282.1 AXF VL2/3 SH



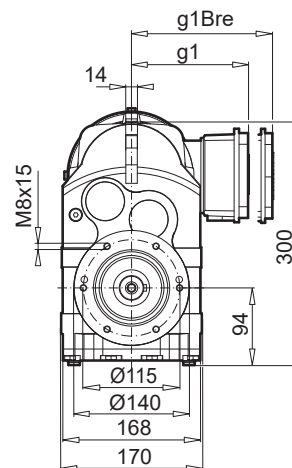
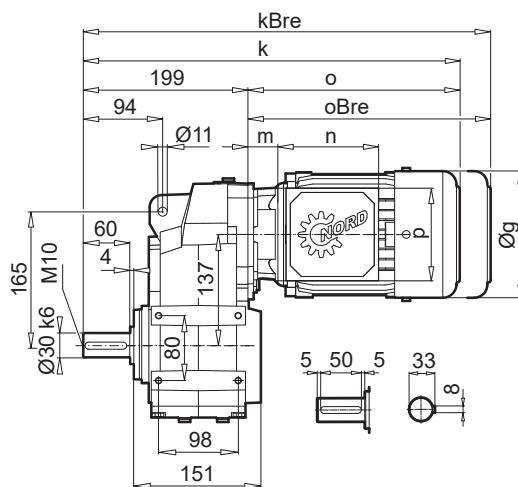
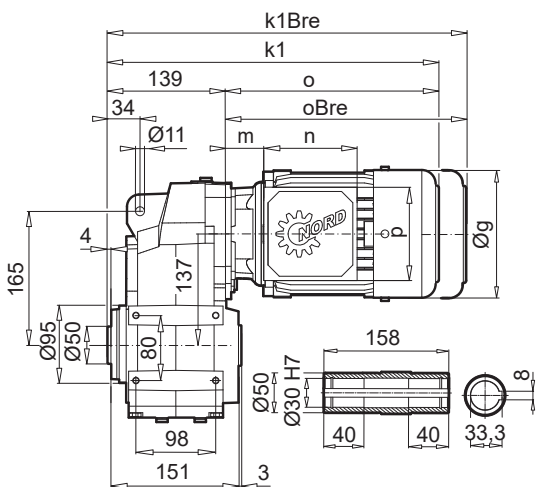
|                   | 63 SP/LP  | 71 SP/LP  | 80 SP/LP  | 90 SP/LP  | 100 LP/AP | 112 MP    |                      |
|-------------------|-----------|-----------|-----------|-----------|-----------|-----------|----------------------|
| <b>g</b>          | 130       | 145       | 164       | 184       | 202       | 226       | W ⇒  26<br>IEC ⇒  27 |
| <b>g1 / g1Bre</b> | 116 / 123 | 124 / 133 | 142 / 142 | 147 / 147 | 169 / 172 | 179 / 182 |                      |
| <b>k4 / k4Bre</b> | 393 / 449 | 433 / 491 | 458 / 522 | 499 / 574 | 529 / 620 | 552 / 646 |                      |
| <b>k5 / k5Bre</b> | 463 / 519 | 503 / 561 | 528 / 592 | 570 / 644 | 600 / 690 | 622 / 716 |                      |
| <b>o / oBre</b>   | 196 / 252 | 236 / 294 | 261 / 325 | 302 / 377 | 332 / 423 | 355 / 449 |                      |
| <b>m / mBre</b>   | 16 / 22   | 42 / 48   | 47 / 50   | 52 / 55   | 58 / 62   | 64 / 67   |                      |
| <b>n / nBre</b>   | 100 / 134 | 100 / 134 | 114 / 153 | 114 / 153 | 114 / 153 | 114 / 153 |                      |
| <b>p / pBre</b>   | 100 / 89  | 100 / 89  | 114 / 108 | 114 / 108 | 114 / 108 | 114 / 108 |                      |

# SK 1282.1 ... N

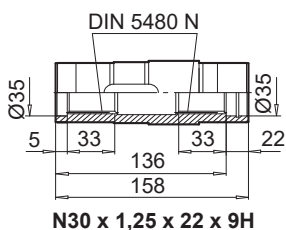


## SK 1282.1 AXZN

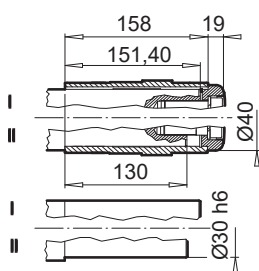
## SK 1282.1 VXZN



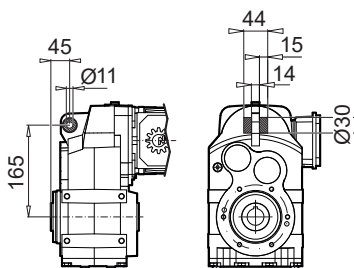
## SK 1282.1 EA



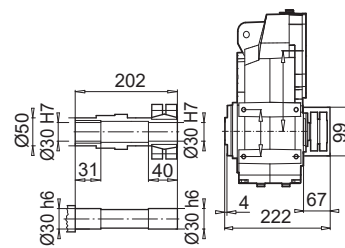
## SK 1282.1 AXZ(N)B



## SK 1282.1 AXZ(N)G / VXZ(N)G

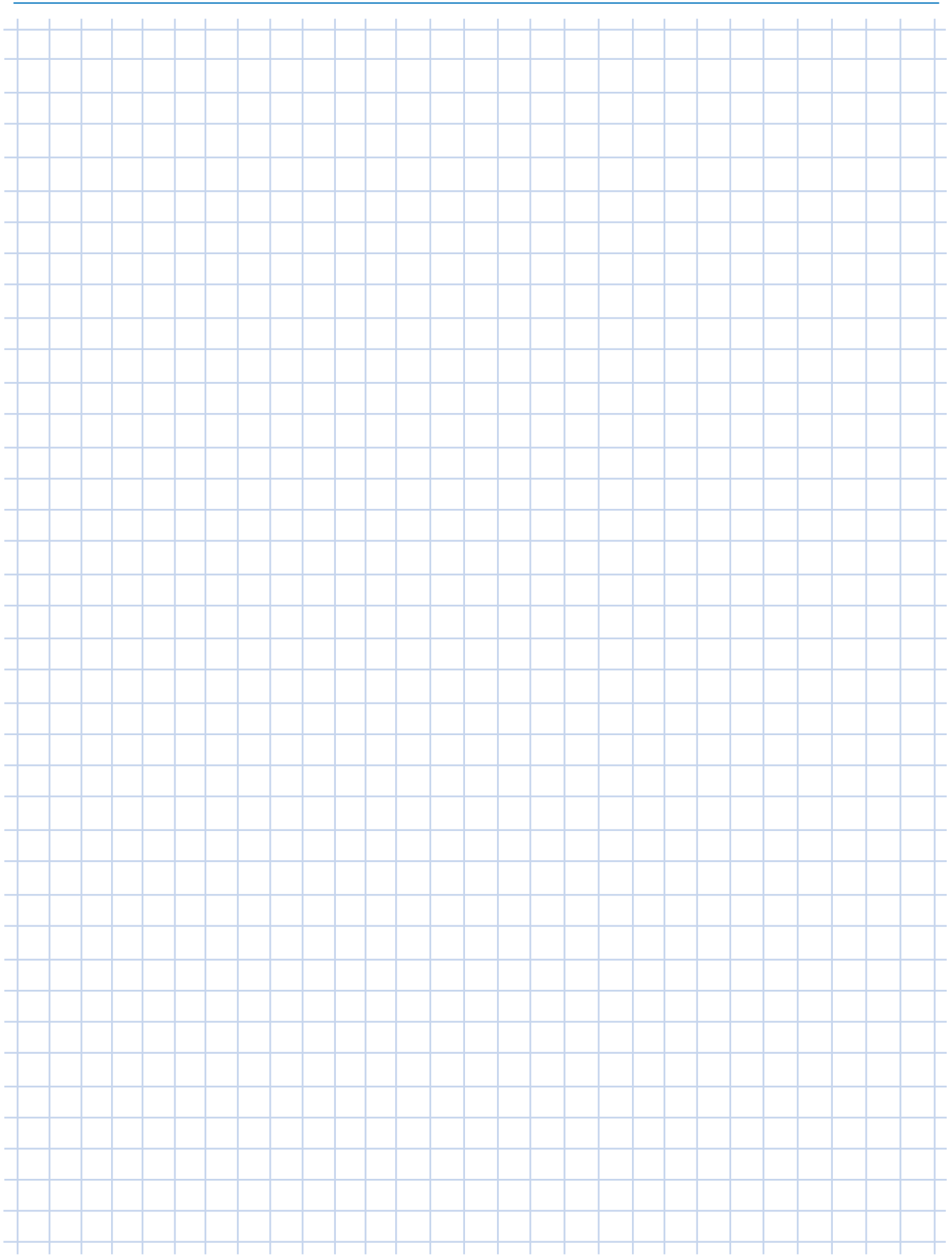


## SK 1282.1 AXZ(N)SH

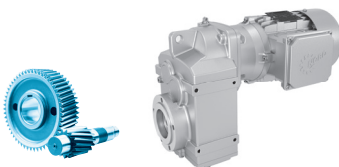


|                   | 63 SP/LP  | 71 SP/LP  | 80 SP/LP  | 90 SP/LP  | 100 LP/AP | 112 MP    |       |
|-------------------|-----------|-----------|-----------|-----------|-----------|-----------|-------|
| <b>g</b>          | 130       | 145       | 164       | 184       | 202       | 226       |       |
| <b>g1 / g1Bre</b> | 116 / 123 | 124 / 133 | 142 / 142 | 147 / 147 | 169 / 172 | 179 / 182 |       |
| <b>k / kBre</b>   | 395 / 451 | 435 / 493 | 460 / 524 | 501 / 576 | 531 / 622 | 554 / 648 | W ⇨   |
| <b>k1 / k1Bre</b> | 335 / 391 | 375 / 433 | 400 / 464 | 441 / 516 | 471 / 562 | 494 / 588 |       |
| <b>k2 / k2Bre</b> | 364 / 420 | 403 / 462 | 428 / 493 | 470 / 545 | 500 / 590 | 522 / 616 |       |
| <b>k3 / k3Bre</b> | 423 / 479 | 463 / 521 | 488 / 552 | 530 / 604 | 560 / 650 | 582 / 676 |       |
| <b>o / oBre</b>   | 196 / 252 | 236 / 294 | 261 / 325 | 302 / 377 | 332 / 423 | 355 / 449 | IEC ⇨ |
| <b>m / mBre</b>   | 16 / 22   | 42 / 48   | 47 / 50   | 52 / 55   | 58 / 62   | 64 / 67   |       |
| <b>n / nBre</b>   | 100 / 134 | 100 / 134 | 114 / 153 | 114 / 153 | 114 / 153 | 114 / 153 |       |
| <b>p / pBre</b>   | 100 / 89  | 100 / 89  | 114 / 108 | 114 / 108 | 114 / 108 | 114 / 108 |       |

---

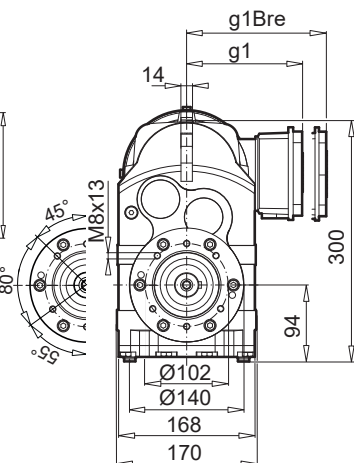
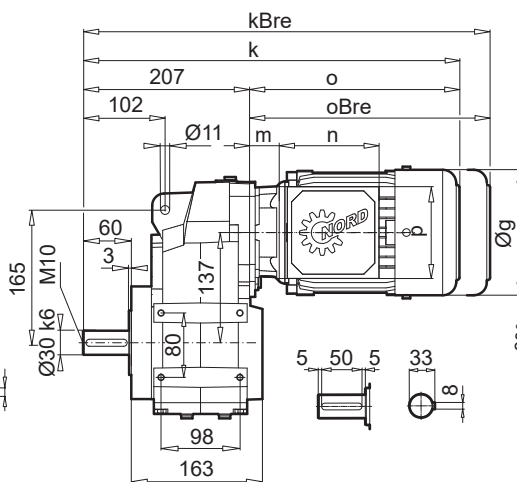
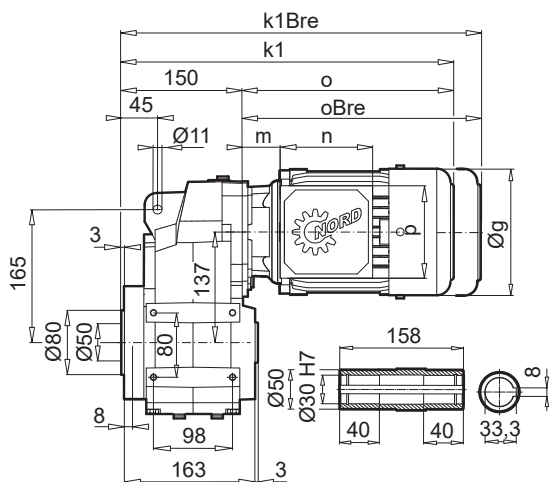


# SK 1382.1



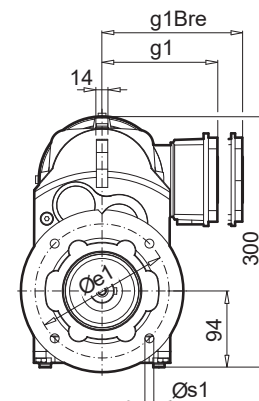
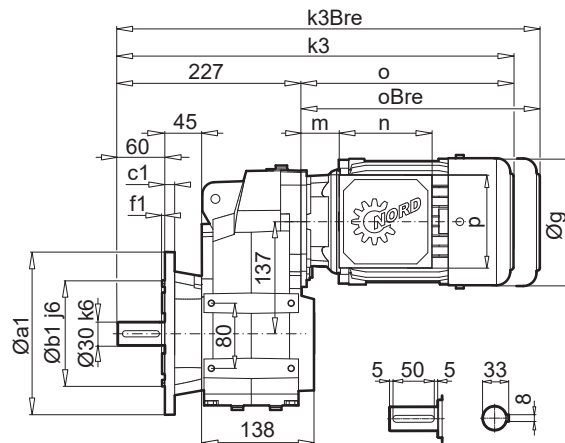
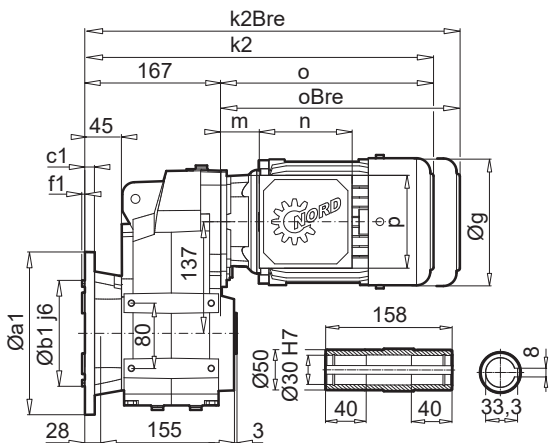
## SK 1382.1 AXZ

## SK 1382.1 VXZ



## SK 1382.1 AXF

## SK 1382.1 VXF



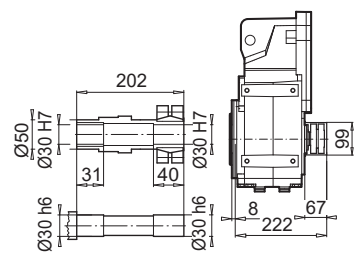
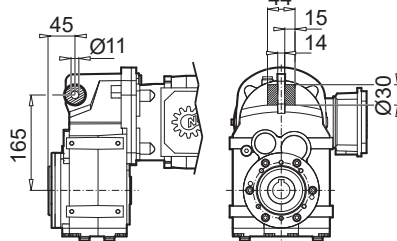
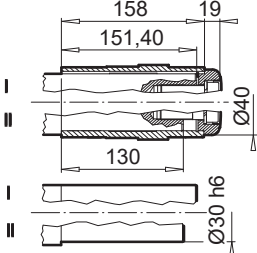
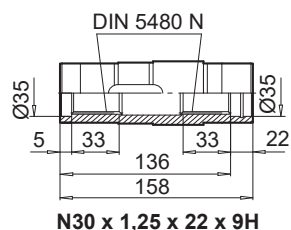
| a1  | b1  | c1 | e1  | f1  | s1       |
|-----|-----|----|-----|-----|----------|
| 200 | 130 | 12 | 165 | 3,5 | 4 x 11,0 |

## SK 1382.1 EA

## SK 1382.1 AXFB/AXZB

## SK 1382.1 AXZG/VXZG

## SK 1382.1 AXZSH

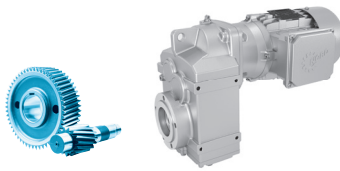


|                   | 63 SP/LP  | 71 SP/LP  | 80 SP/LP  | 90 SP/LP  | 100 LP/AP |       |
|-------------------|-----------|-----------|-----------|-----------|-----------|-------|
| <b>g</b>          | 130       | 145       | 164       | 184       | 202       |       |
| <b>g1 / g1Bre</b> | 116 / 123 | 124 / 133 | 142 / 142 | 147 / 147 | 169 / 172 |       |
| <b>k / kBre</b>   | 403 / 459 | 443 / 501 | 468 / 532 | 509 / 584 | 539 / 630 |       |
| <b>k1 / k1Bre</b> | 346 / 402 | 386 / 444 | 411 / 475 | 452 / 527 | 482 / 573 | W ⇒   |
| <b>k2 / k2Bre</b> | 364 / 420 | 403 / 462 | 428 / 493 | 470 / 545 | 500 / 590 |       |
| <b>k3 / k3Bre</b> | 423 / 479 | 463 / 521 | 488 / 552 | 530 / 604 | 560 / 650 |       |
| <b>o / oBre</b>   | 196 / 252 | 236 / 294 | 261 / 325 | 302 / 377 | 332 / 423 | IEC ⇒ |
| <b>m / mBre</b>   | 16 / 22   | 42 / 48   | 47 / 50   | 52 / 55   | 58 / 62   |       |
| <b>n / nBre</b>   | 100 / 134 | 100 / 134 | 114 / 153 | 114 / 153 | 114 / 153 |       |
| <b>p / pBre</b>   | 100 / 89  | 100 / 89  | 114 / 108 | 114 / 108 | 114 / 108 |       |

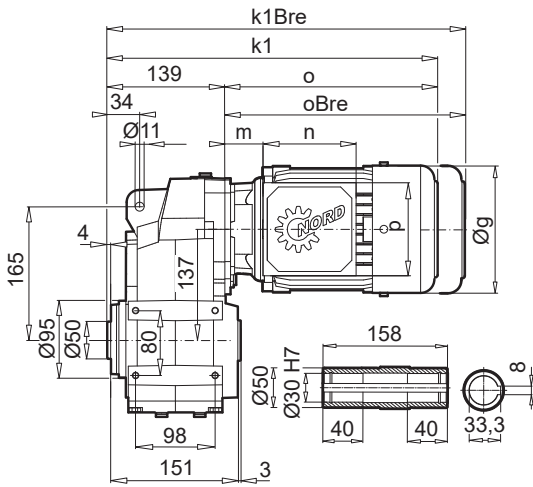




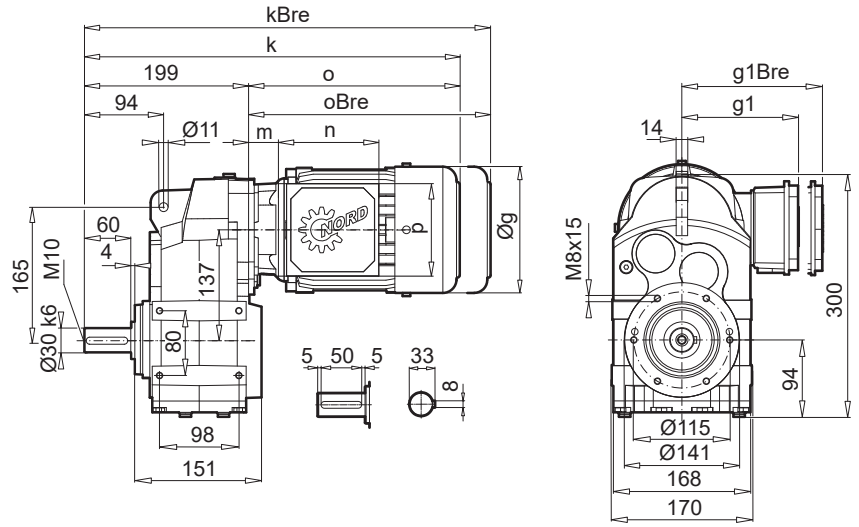
# SK 1382.1 ... N



## SK 1382.1 AXZN



## SK 1382.1 VXZN

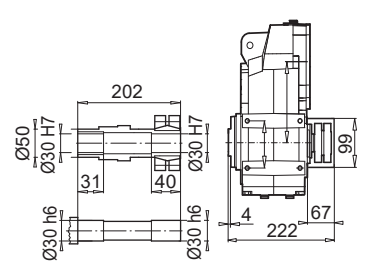
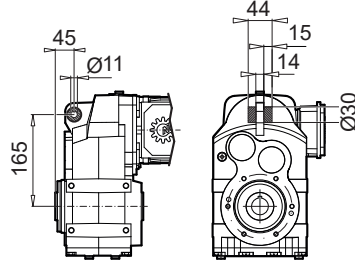
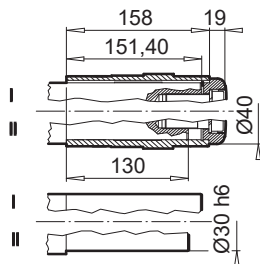
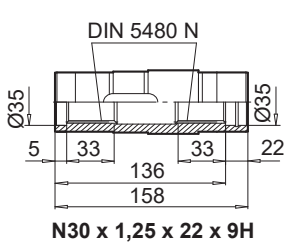


## SK 1382.1 EA

## SK 1382.1 AXFB/AXZ(N)B

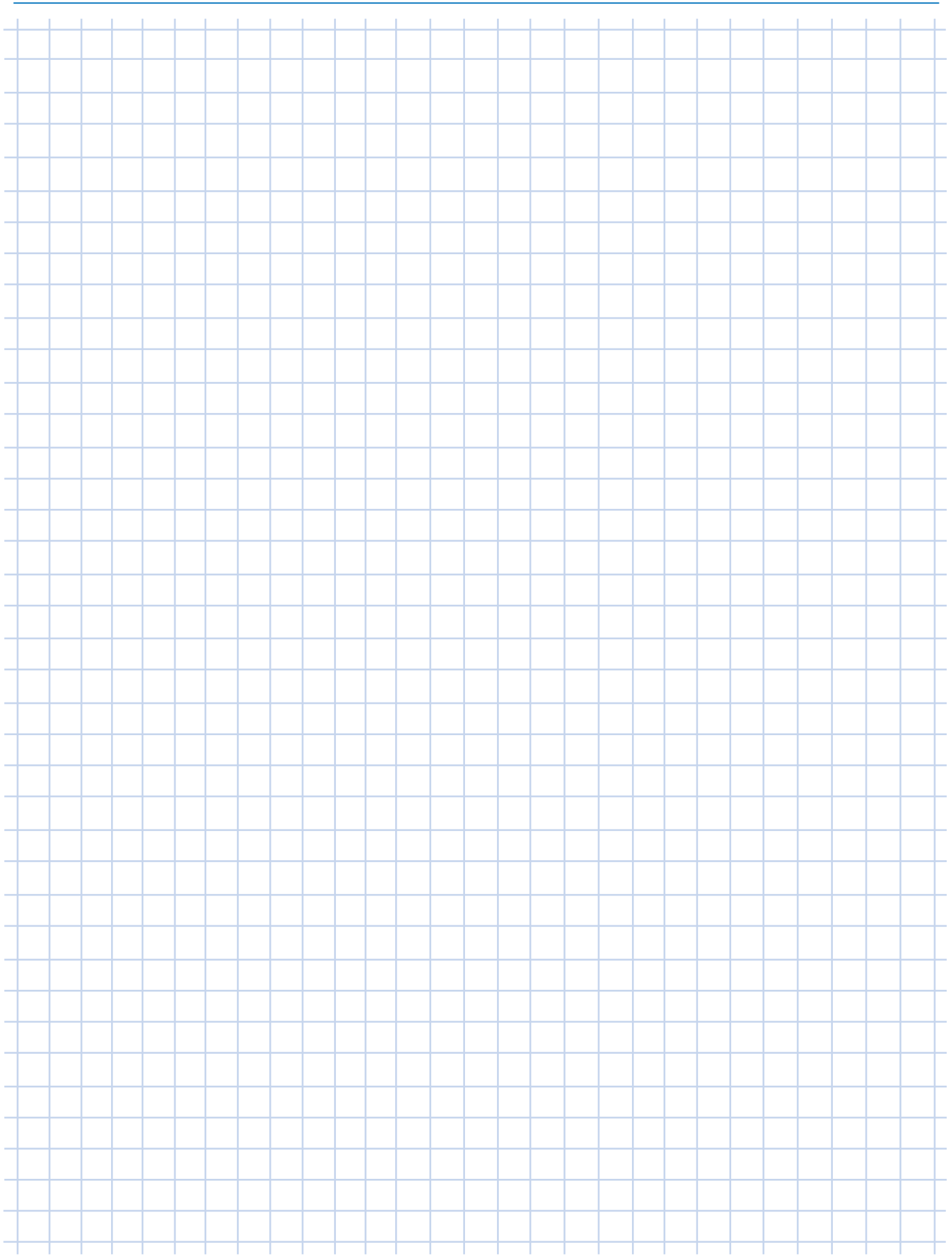
## SK 1382.1 AXZ(N)G/VXZ(N)G

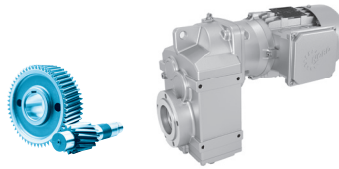
## SK 1382.1 AXZ(N)SH



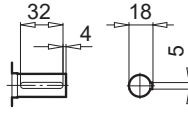
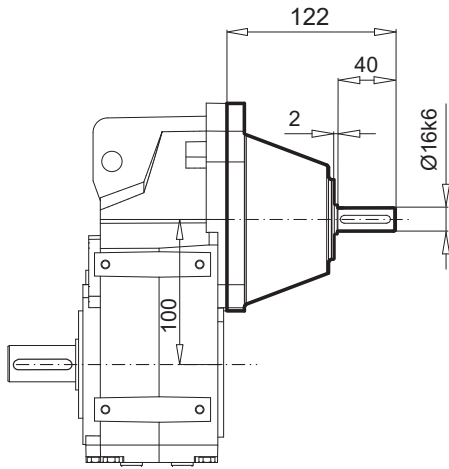
|                   | 63 SP/LP              | 71 SP/LP              | 80 SP/LP              | 90 SP/LP              | 100 LP/AP             |       |
|-------------------|-----------------------|-----------------------|-----------------------|-----------------------|-----------------------|-------|
| <b>g</b>          | 130                   | 145                   | 164                   | 184                   | 202                   |       |
| <b>g1 / g1Bre</b> | 116 / 123             | 124 / 133             | 142 / 142             | 147 / 147             | 169 / 172             |       |
| <b>k / kBre</b>   | 403 (395) / 459 (451) | 443 (435) / 501 (493) | 468 (460) / 532 (524) | 509 (501) / 584 (576) | 539 (531) / 630 (622) | W ⇒   |
| <b>k1 / k1Bre</b> | 346 (335) / 402 (391) | 386 (375) / 444 (433) | 411 (400) / 475 (464) | 452 (441) / 527 (516) | 482 (471) / 573 (562) |       |
| <b>k2 / k2Bre</b> | 364 / 420             | 403 / 462             | 428 / 493             | 470 / 545             | 500 / 590             |       |
| <b>k3 / k3Bre</b> | 423 / 479             | 463 / 521             | 488 / 552             | 530 / 604             | 560 / 650             | IEC ⇒ |
| <b>o / oBre</b>   | 196 / 252             | 236 / 294             | 261 / 325             | 302 / 377             | 332 / 423             |       |
| <b>m / mBre</b>   | 16 / 22               | 42 / 48               | 47 / 50               | 52 / 55               | 58 / 62               |       |
| <b>n / nBre</b>   | 100 / 134             | 100 / 134             | 114 / 153             | 114 / 153             | 114 / 153             |       |
| <b>p / pBre</b>   | 100 / 89              | 100 / 89              | 114 / 108             | 114 / 108             | 114 / 108             |       |

---

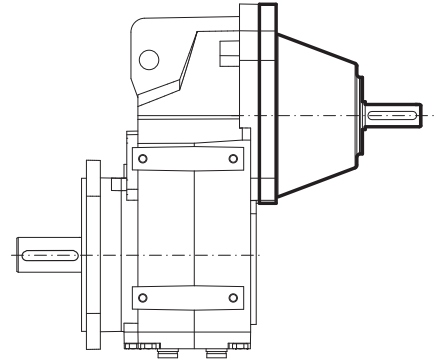




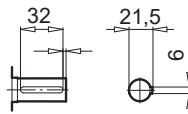
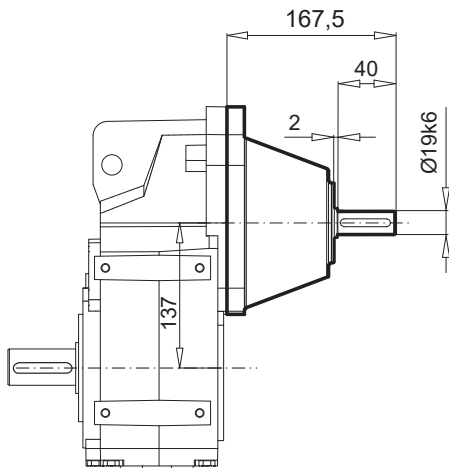
SK 0182.1 , SK 0282.1 VXZ (AXZ)



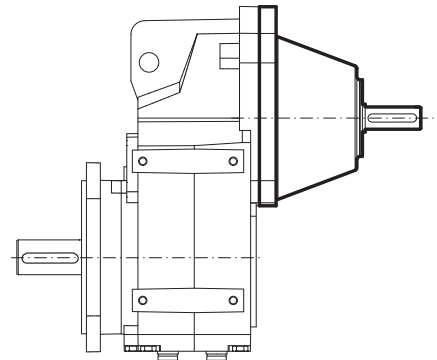
SK 0182.1 , SK 0282.1 VXF (AXF)



SK 1282.1 , SK 1382.1 VXZ (AXZ)

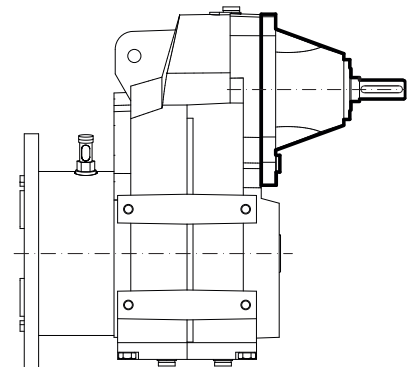
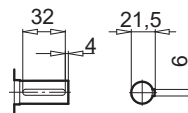
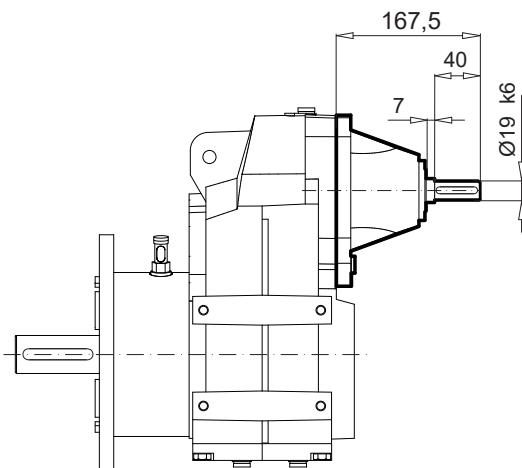


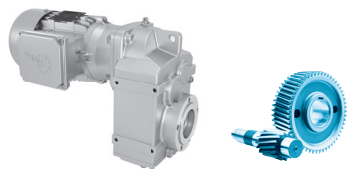
SK 1282.1 , SK 1382.1 VXF (AXF)



VL2/VL3

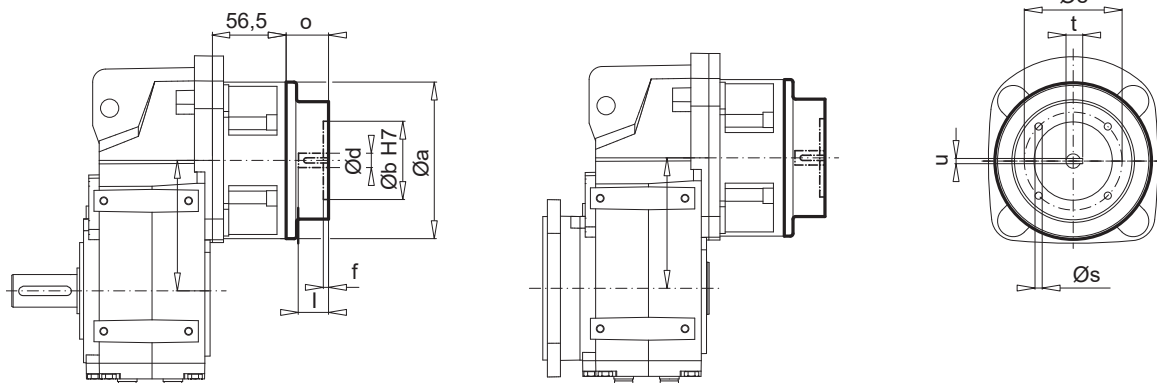
SK 1282.1 , SK 1382.1 VXF (AXF)





SK 0182.1 , SK 0282.1 VXZ (AXZ)  
SK 1282.1 , SK 1382.1 VXZ (AXZ)

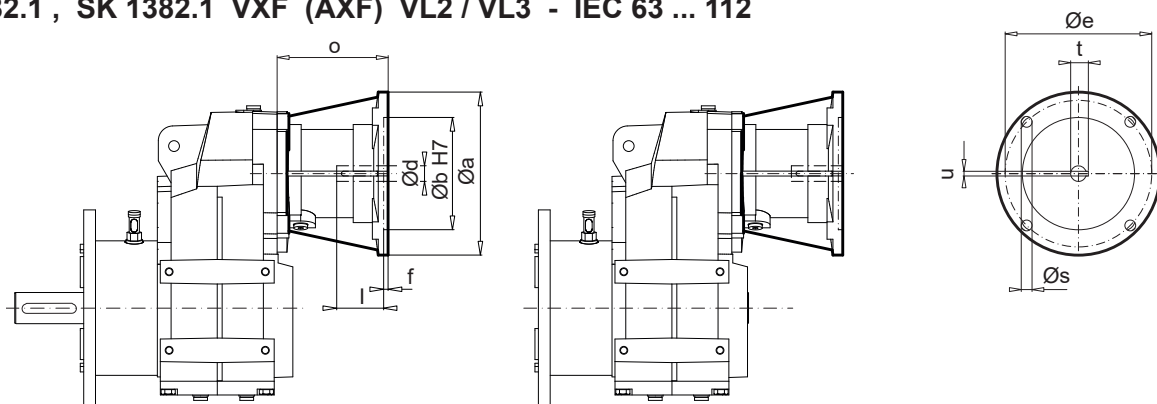
VXF (AXF) - IEC 63 ... 90  
VXF (AXF) - IEC 63 ... 112



| IEC            | Ø a | Ø b | Ø e | f | Ø s | o    | Ø d | l  | t    | u |
|----------------|-----|-----|-----|---|-----|------|-----|----|------|---|
| IEC 63 - C90   | 120 | 60  | 75  | 4 | 5,5 | 32,5 | 11  | 23 | 12,8 | 4 |
| IEC 63 - C120  | 120 | 80  | 100 | 4 | 6,6 | 32,5 |     |    |      |   |
| IEC 63 - A140  | 140 | 95  | 115 | 4 | 9   | 32,5 |     |    |      |   |
| IEC 71 - C105  | 120 | 70  | 85  | 4 | 7   | 32,5 | 14  | 30 | 16,3 | 5 |
| IEC 71 - C140  | 140 | 95  | 115 | 4 | 9   | 32,5 |     |    |      |   |
| IEC 71 - A160  | 160 | 110 | 130 | 4 | 9   | 32,5 |     |    |      |   |
| IEC 80 - C120  | 120 | 80  | 100 | 4 | 6,6 | 32,5 | 19  | 40 | 21,8 | 6 |
| IEC 80 - C160  | 160 | 110 | 130 | 4 | 9   | 32,5 |     |    |      |   |
| IEC 80 - A200  | 200 | 130 | 165 | 4 | 10  | 32,5 |     |    |      |   |
| IEC 90 - C140  | 140 | 95  | 115 | 4 | 9   | 45,5 | 24  | 50 | 27,3 | 8 |
| IEC 90 - C160  | 160 | 110 | 130 | 4 | 9   | 45,5 |     |    |      |   |
| IEC 90 - A200  | 200 | 130 | 165 | 4 | 10  | 45,5 |     |    |      |   |
| IEC 100 - C160 | 160 | 110 | 130 | 5 | 9   | 36   | 28  | 60 | 31,3 | 8 |
| IEC 100 - C200 | 200 | 130 | 165 | 5 | 9   | 36   |     |    |      |   |
| IEC 100 - A250 | 250 | 180 | 215 | 5 | 12  | 36   |     |    |      |   |
| IEC 112 - C160 | 160 | 110 | 130 | 5 | 9   | 36   | 28  | 60 | 31,3 | 8 |
| IEC 112 - C200 | 200 | 130 | 165 | 5 | 9   | 36   |     |    |      |   |
| IEC 112 - A250 | 250 | 180 | 215 | 5 | 12  | 32,5 |     |    |      |   |

### VL2/VL3

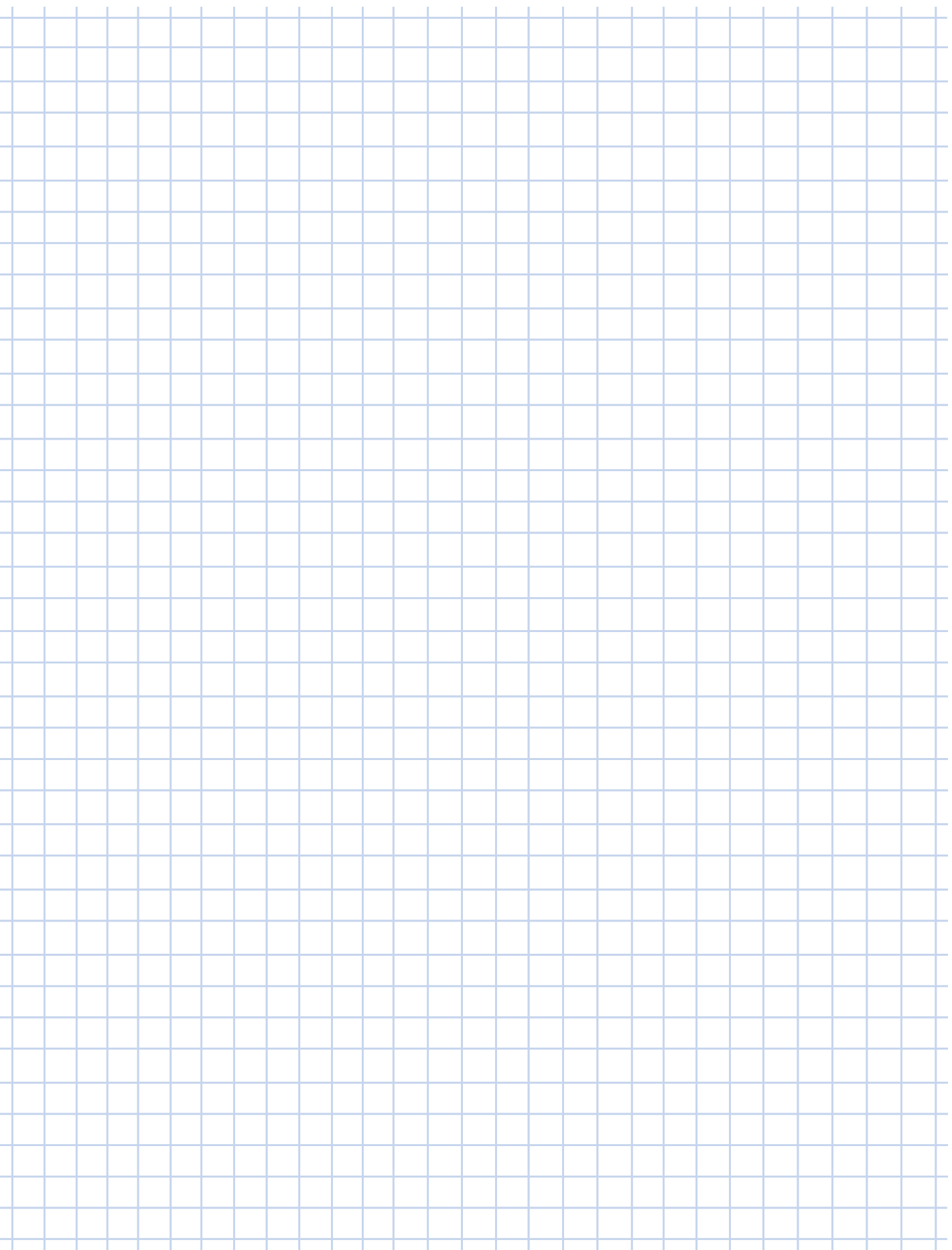
SK 1282.1 , SK 1382.1 VXF (AXF) VL2 / VL3 - IEC 63 ... 112



| IEC     | Ø a | Ø b | Ø e | f   | Ø s | o    | Ø d | l  | t    | u |
|---------|-----|-----|-----|-----|-----|------|-----|----|------|---|
| IEC 63  | 140 | 95  | 115 | 4   | 8   | 84,5 | 11  | 23 | 12,8 | 4 |
| IEC 71  | 160 | 110 | 130 | 4,5 | 8   | 88,5 | 14  | 30 | 16,3 | 5 |
| IEC 80  | 200 | 130 | 165 | 4,5 | 10  | 106  | 19  | 40 | 21,8 | 6 |
| IEC 90  | 200 | 130 | 165 | 4,5 | 10  | 106  | 24  | 50 | 27,3 | 8 |
| IEC 100 | 250 | 180 | 215 | 5   | 12  | 125  | 28  | 60 | 31,3 | 8 |
| IEC 112 | 250 | 180 | 215 | 5   | 12  | 125  | 28  | 60 | 31,3 | 8 |

# Notes

---



# An overview of the NORD range

## G1000 Fixed speeds

### UNICASE™ housing 50 Hz, 60 Hz

- NORDBLOC.1 Helical geared motors
- Helical geared motors
- Parallel geared motors
- Bevel geared motors
- Helical worm geared motors

## G4014 Electronic variable speed drives

- NORDBLOC.1 Helical geared motors
- Helical geared motors
- Parallel geared motors
- Bevel geared motors
- Helical worm geared motors

## G1050 MAXXDRIVE® Industrial gear units UNICASE housing 50 / 60 Hz

- Parallel-Axis
- Right-Angle

## G1035 UNIVERSAL Worm gear units

- SI and SMI

## F3018 Frequency inverter SK180E

## F3020 Frequency inverter SK200E

## F3060 NORDAC PRO Frequency inverter SK500P



## **NORD DRIVESYSTEMS® Group**

**Headquarters and Technology center**  
in Bargteheide, Germany, close to Hamburg

**Innovative drive solutions**  
for more than 100 branches of industry

**Mechanical products**  
parallell shaft, helical gear, bevel gear and worm gear units

**Electrical products**  
IE2/IE3/IE4 motors

**Electronic products**  
centralised and decentralised frequency inverters,  
motor starters and field distribution systems

**Seven state-of-the-art production plants**  
for all drive components

**Subsidiaries and distributors**  
**in 98 countries on 5 continents**  
provide local stocks, assembly, production,  
technical support and customer service

**More than 4.000 employees throughout the world**  
create customer oriented solutions

**[www.nord.com/locator](http://www.nord.com/locator)**

### **Headquarters:**

Getriebebau NORD GmbH & Co. KG  
Getriebebau-Nord-Straße 1  
22941 Bargteheide, Germany  
Fon +49 (0) 4532 / 289-0  
Fax +49 (0) 4532 / 289-2253  
[info@nord.com](mailto:info@nord.com), [www.nord.com](http://www.nord.com)

**Member of the NORD DRIVESYSTEMS Group**

