

## SK TU4-EIP-C

Número de material: 275 281 169

### EtherNet/IP® – Interfaz de bus externa

La interfaz de bus solo pueden instalarla y ponerla en servicio electricistas cualificados. Un electricista cualificado es aquella persona que debido a su formación profesional y experiencia posee los conocimientos suficientes para realizar

- la conexión, desconexión, habilitación, puesta a tierra y marcado de circuitos y equipos eléctricos;
- el mantenimiento y uso correcto de los dispositivos de protección de acuerdo con los estándares de seguridad establecidos.

### ¡PELIGRO!


### Peligro de descarga eléctrica

Después de desconectarlo de la red, el variador de frecuencia sigue estando bajo tensión peligrosa durante 5 minutos.

- ¡Realice los trabajos únicamente con el equipo desconectado de la red eléctrica y espere al menos 5 minutos después de la desconexión!

### ATENCIÓN

### Validez del documento

Este documento solo es válido junto con el manual de instrucciones del correspondiente variador de frecuencia y el manual para la comunicación bus de esta interfaz de bus ( véase resumen al final del documento). Solo con estos documentos se dispondrá de toda la información relevante para una puesta en servicio segura de la interfaz de bus y del variador de frecuencia.

### Contenido del envío

1 x	interfaz de bus	SK TU4-EIP-C
4 x	tornillos con hexágono interior	M4 x 40 mm
<i>Accesorios necesarios:</i>		
1 x	adaptador bus TI 275280500	SK TI4-TU-BUS-C (N.º mat.: 275 280 500)



### Campo de aplicación

Módulo de ampliación externo para conectar un variador de frecuencia descentralizado (SK 180E...SK 2xxE) a un bus de campo del tipo **EtherNet/IP**. La interfaz de bus puede montarse en un variador de frecuencia o cerca del mismo. Se conecta al variador a través del bus de sistema y puede activar directamente hasta 4 variadores de frecuencia. Para ello se dispone de 8 entradas digitales y 2 salidas digitales.

Información técnica / ficha técnica	SK TU4-EIP-C			
Módulo de bus EtherNet/IP	TI 275281169	V 1.4	4217	es

## Datos técnicos

### Interfaz de bus

Rango de temperaturas	-25 °C...50 °C
Clase de temperatura	Clase 3k4
Nivel de protección	IP66
Tensión de alimentación	24 V ± 20 %, ≈ 100 mA protección frente a inversiones de polaridad

Resistencia a las vibraciones	3M7
Versión de firmware	V1.3 R2
Versión de hardware	AA
Medidas [mm]*	Al x An x L 95 x 136 x 99

\* Interfaz de bus montada en el adaptador bus  
Profundidad: 108 mm con tapas protectoras sobre conexión M12

Entrada digital - campo de trabajo	Low: 0 V ... 5 V, High: 15 V ... 30 V
Entrada digital - datos específicos	$R_i = 8 \text{ k}\Omega$ , capacidad de entrada: 10nF, tiempo de reacción 1 ms, entradas según EN 61131-2 tipo 1
Salida digital - tensión 24 V CC	≤ 400 mA (entrada)
Entrada digital - campo de trabajo	Low = 0 V, High = 24 V; máx. 200 mA

### Especificación bus

EtherNet/IP	máx. 100 MBaudios
	separación galvánica 500 V <sub>eff</sub>
Conexión bus	2 x clavijas M12
Terminación bus	se produce automáticamente
Indicación de estado	8 LED
Topología*	estrella*, anillo, bus lineal

Cable	mín. Ethernet CAT-5
Longitud máx. del cable	100 m entre dos interfaces bus
Apantallado	a través de M12 directo a PE
Conexión PE	a través de racor PE  en la caja de conexiones

\* para la topología «estrella» hace falta un switch adicional

### Potencia

Intervalo de actualización para datos de proceso entre interfaz bus y variador de frecuencia	≤ 5 ms
Parámetro acceso de lectura en este variador de frecuencia	≈ 15 ms
Parámetro acceso de escritura con almacenamiento en EEPROM	≈ 25 ms
Tiempos de ciclo	≥ 1 ms

### Características de la interfaz de bus

Mensajes E/S (conexiones de datos proceso)	1 «Exclusive Owner»
	máx. 2 conexiones «Listen Only»
	Tipo «Cyclic», tiempo de ciclo mín. 1 ms
Mensajes explícitos	sí
UCMM	es compatible
DLR	es compatible
Switch con dos puertos	integrada
Direccionamiento a través de	Interruptor DIP, parámetros de interfaz de bus, posibilidad de BOOTP y DHCP
Posibilidad de acceso para herramienta de diagnóstico NORD a través del	puerto de diagnóstico en el equipo (si lo hubiere) o del variador de frecuencia y los protocolos Ethernet UDP o TCP/IP

### Montaje

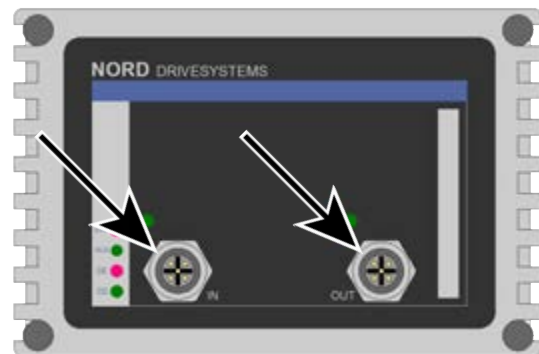
Colocar la interfaz de bus en el adaptador correcto (SK TI4-TU-...) y atornillar con los 4 tornillos hexagonales M4 x 40 mm adjuntos. Consulte los detalles relativos al montaje en la ficha técnica del correspondiente adaptador.

### Conexiones

Los dos cables Ethernet se conectan exclusivamente a través de los dos conectores M12 dispuestos en la parte frontal. Si la interfaz de bus es el último participante de la línea, el conector M12 puede permanecer libre. Se recomienda utilizar racores CEM.

PIN	Señal	Descripción
1	TX+	Transmission Data +
2	RX+	Receive Data +
3	TX-	Transmission Data -
4	RX-	Receive Data -

Asignación de los PIN conector M12-4 (codificado «D»)



Los otros cables de señalización y control se conectan a través del adaptador bus **SK TI4-TU-BUS(-C)**.

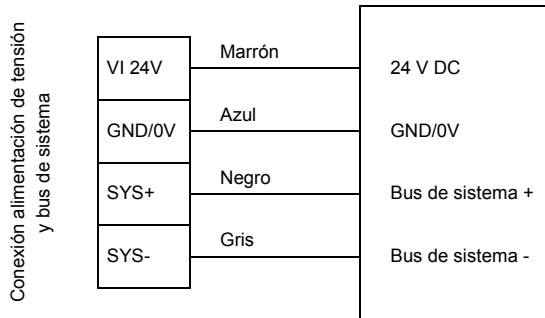
Bornes	Placa de bornes de conexión por resorte doble	2 x 18 contactos
Sección del conductor	AWG 14-26	rígido: 0,14 ... 2,5 mm flexible: 0,14 ... 1,5 mm con terminales de cable
Conexión PE	a través de la carcasa	
RJ12	Conector RJ12	Interfaz para conectar una herramienta de parametrización

Módulo de bus EtherNet/IP – SK TU4-EIP-C

Potencial	Contacto	Denom.	Descripción	
1	Entradas digitales	1	24 V	Potencial de alimentación (+24 V, ≤ 200 mA)
		2	24 V	Potencial de alimentación (+24 V, ≤ 200 mA)
		3	DIN5	Entrada digital 5
		4	DIN7	Entrada digital 7
		5	DIN6	Entrada digital 6
		6	DIN8	Entrada digital 8
		7	0V	Potencial de referencia (0 V / GND)
		8	0V	Potencial de referencia (0 V / GND)
		9	24 V	Potencial de alimentación (+24 V, ≤ 200 mA)
		10	24 V	Potencial de alimentación (+24 V, ≤ 200 mA)
2	Alimentación del bus de sistema y entradas digitales	11	24 V	Potencial de alimentación (+24 V)
		12	24 V	Potencial de alimentación (+24 V)
		13	24 V	Potencial de alimentación (+24 V)
		14	SYS +	Bus de sistema línea de datos +
		15	0V	Potencial de referencia (0 V / GND)
		16	SYS -	Bus de sistema línea de datos -
		17	0V	Potencial de referencia (0 V / GND)
		18	0V	Potencial de referencia (0 V / GND)
		19	DIN1	Entrada digital 1
		20	DIN3	Entrada digital 3
		21	0V	Potencial de referencia (0 V / GND)
		22	0V	Potencial de referencia (0 V / GND)
		23	24 V	Potencial de alimentación (+24 V)
		24	24 V	Potencial de alimentación (+24 V)
		25	DIN2	Entrada digital 2
		26	DIN4	Entrada digital 4
		27	0V	Potencial de referencia (0 V / GND)
		28	0V	Potencial de referencia (0 V / GND)
29	24 V	Potencial de alimentación (+24 V)		
30	24 V	Potencial de alimentación (+24 V)		
3	Salidas digitales	31	VI 24V2	Potencial de alimentación (+24 V - in) de las salidas digitales
		32	0V2	Potencial de referencia (0 V / GND) de las salidas digitales
		33	DOUT1	Salida digital 1 (+24 V, ≤ 200 mA)
		34	DOUT2	Salida digital 2 (+24 V, ≤ 200 mA)
		35	0V2	Potencial de referencia (0 V / GND) de las salidas digitales
		36	0V2	Potencial de referencia (0 V / GND) de las salidas digitales
4	Diagnóstico	RJ12 - 1	RS485_A	Línea de datos RS485
		RJ12 - 2	RS485_B	Línea de datos RS485
		RJ12 - 3	GND	Potencial de referencia (GND)
		RJ12 - 4	RS232_TxD	Línea de datos RS232
		RJ12 - 5	RS232_RxD	Línea de datos RS232
		RJ12 - 6	24 V	Potencial de alimentación (+24 V)



### Ejemplos de conexión



Subunidad

### Configuración

La configuración básica de la interfaz de bus se realiza, principalmente, a través de sus interruptores DIP. Las posiciones de los interruptores DIP se leen tras poner en marcha («Power On») la interfaz de bus.

Interruptores DIP											Significado	
12	11	10	9	8	7	6	5	4	3	2	1	Dirección
X	X	X	0	0	0	0	0	0	0	0	X	0
X	X	X	0	0	0	0	0	0	0	1	X	1
X	X	X	0	0	0	0	0	0	1	0	X	2
X	X	X	0	-	-	-	-	-	-	-	X	-
X	X	X	1	1	1	1	1	1	1	1	X	255
											0	Resistencia de terminación bus de sistema no colocada.
											1	Resistencia de terminación bus de sistema colocada.
Derechos de acceso para mantenimiento remoto												
		0										Solo es posible el acceso de lectura a los parámetros.
		1										Posible acceso de lectura y escritura a los parámetros.
		0										No es posible controlar.
		1										Es posible controlar.
0												Conexión TCP/IP abierta.
1												Conexión TCP/IP segura.

#### 1. Bus de sistema (DIP 1)

El bus de sistema debe tener conectadas las resistencias terminadoras en ambos extremos físicos.

#### 2. Dirección IP (DIP 2...9)

Con este interruptor puede establecerse el último byte de la dirección IP y controlarse en el parámetro **P185**. Sin embargo, para ello el parámetro **P165** debe estar parametrizado en su ajuste por defecto (valor de ajuste «0»).

#### 3. Derechos de acceso para el mantenimiento remoto (DIP 10...12)

A través de los protocolos Ethernet TCP y UDP puede accederse de modo remoto a la interfaz de bus y a los variadores de frecuencia conectados a ella. La forma de acceso se determina a través de los interruptores DIP con las entradas 10...12.



Ajuste de fábrica interruptores DIP: **OFF**

## Indicadores LED

Los indicadores LED muestran los modos de funcionamiento de la interfaz de bus.

N.º	Nombre	Color	Significado
1	MS	dual (rojo/verde)	Module State
	NS	dual (rojo/verde)	Network State
	DS	verde	Device State
	DE	rojo	Device Error
2	enlace	verde	enlace
	Activity	amarillo	Activity



### LED específico para EtherNet/IP

MS (Module State)	Significado
<b>OFF</b>	Sin tensión de servicio
<b>Verde parpadeando</b>	Interfaz de bus no configurada
<b>Verde</b>	Interfaz de bus funciona correctamente
<b>Rojo parpadeando</b>	Error menor, configuración errónea
<b>Rojo</b>	Error irreparable
<b>Rojo/verde parpadeando</b>	Encendido, autoverificación

NS (Network State)	Significado
<b>OFF</b>	Sin tensión de servicio
<b>Verde parpadeando</b>	Dirección IP configurada, pero no hay conexión CIP
<b>Verde</b>	Conexión(es) CIP establecida(s)
<b>Rojo parpadeando</b>	Timeout, una «Exclusive Owner Connection» tiene un error de Timeout
<b>Rojo</b>	IP doble, la dirección IP utilizada por la interfaz de bus ya está en uso
<b>Rojo/verde parpadeando</b>	Encendido, autoverificación

enlace (LED verde)	Activity (LED amarillo)	Significado
<b>OFF</b>	<b>OFF</b>	<ul style="list-style-type: none"> <li>Interfaz de bus no operativa, sin tensión de control</li> <li>Sin conexión de bus (comprobar la conexión del cable)</li> </ul>
<b>ON</b>	<b>OFF</b>	<ul style="list-style-type: none"> <li>Bus (cable) conectado a otro equipo Ethernet</li> <li>Sin actividad del bus</li> </ul>
<b>ON</b>	<b>Parpadeo (intermitente)</b>	<ul style="list-style-type: none"> <li>Bus (cable) conectado a otro equipo Ethernet</li> <li>Hay actividad del bus</li> </ul>

**LED específico de NORD**

DS (Device State)	DE (Device Error)	Significado parpadeo prolongado = 0,5 s encendido/1 s apagado parpadeo breve = 0,25 s encendido/1 s apagado
<b>OFF</b>	<b>OFF</b>	Interfaz de bus no operativa, sin tensión de control
<b>ON</b>	<b>OFF</b>	Interfaz de bus operativa, sin errores, como mínimo un variador de frecuencia se comunica a través del bus de sistema
<b>ON</b>	<b>parpadeo breve</b>	Interfaz de bus lista para operar, no obstante <ul style="list-style-type: none"> <li>• uno o más de los variadores de frecuencia conectados están en estado de error</li> </ul>
<b>parpadeo prolongado</b>	<b>OFF</b>	Interfaz de bus lista para operar, y como mínimo otro participante está conectado al bus de sistema, no obstante <ul style="list-style-type: none"> <li>• no hay ningún variador de frecuencia conectado al bus de sistema (puede que se haya interrumpido la conexión)</li> <li>• error de dirección de uno o varios participantes en el bus de sistema</li> <li>• software incompatible (software interfaz de bus y variador de frecuencia incompatibles – hay que actualizar)</li> </ul>
<b>parpadeo prolongado</b>	<b>parpadeo breve</b> Intervalo de parpadeo 1 x - 1s pausa	El bus de sistema está en estado «Bus Warning» (Advertencia bus) <ul style="list-style-type: none"> <li>• Interrupción de la comunicación al bus de sistema</li> <li>• No hay más participantes en el bus de sistema</li> <li>• Interfaz de bus mal colocada o sin conexión al bus de sistema</li> <li>• Variador de frecuencia sin tensión de alimentación</li> </ul>
<b>parpadeo prolongado</b>	<b>parpadeo breve</b> Intervalo de parpadeo 2 x - 1s pausa	El bus de sistema está en estado «Bus Off» (Bus apagado) <ul style="list-style-type: none"> <li>• La alimentación de tensión de 24 V del bus de sistema se ha interrumpido durante el servicio</li> </ul>
<b>parpadeo prolongado</b>	<b>parpadeo breve</b> Intervalo de parpadeo 3 x - 1s pausa	El bus de sistema está en estado «Bus Off» (Bus apagado) <ul style="list-style-type: none"> <li>• No hay alimentación de tensión de 24 V al bus de sistema</li> </ul>
<b>parpadeo prolongado</b>	<b>parpadeo breve</b> Intervalo de parpadeo 4 x - 1s pausa	Error en la interfaz de bus <ul style="list-style-type: none"> <li>• Véase parámetro <b>P170</b></li> </ul>
<b>OFF</b>	<b>parpadeo breve</b> Intervalo de parpadeo 1...7 - 1s pausa	Error de sistema, ejecución interna del programa interrumpida <ul style="list-style-type: none"> <li>• Fallos de CEM (¡Observar las directrices de cableado!)</li> <li>• Interfaz de bus defectuosa</li> </ul>

### Avisos de error

Los avisos de error de la interfaz de bus (el aviso actual o el aviso archivado del último error) pueden leerse a través del parámetro de la interfaz de bus **P170**. Los avisos de error se pierden tras desconectar la interfaz de bus.

Errores	Significado	Observaciones
100.0	Error EEPROM	Fallos de CEM, interfaz de bus defectuosa
102.0	Timeout	por la supervisión P151/P513
103.0	Bus de sistema BUS OFF	Sin tensión de 24 V en el bus, conexiones incorrectas
104.0	Temperatura del módulo > 97°C	solo SK CU4-..., durante unos 60 s se ha superado la temperatura interior admisible de la interfaz de bus
550.1	Error interruptor DIP	No se ha podido leer bien el interruptor DIP (dirección IP)
560.0 ... 560.9	Error interno	Interfaz de bus no operativa
561.0	Error de red general	
561.1	Timeout Ethernet Watchdog	
561.2	Error cable de bus	La conexión del cable de bus está interrumpida
561.3	Error dirección IP	Doble asignación de la dirección IP de la interfaz de bus
563.0	Versión de firmware incompatible	Versión de firmware no apta para el equipo
564.0	Dirección MAC errónea	

Los errores que se producen en relación con la interfaz de bus se detallan en el historial de fallos del variador de frecuencia de la siguiente manera (**P700/P701**).

Error (E010)	Significado	Observaciones
10.0	Error de conexión	Se ha perdido el contacto con SK xU4
10.1	Error ASIC	Se ha perdido la comunicación con Ethernet - ASIC <ul style="list-style-type: none"> <li>Desconectar la tensión de alimentación</li> <li>en SK CU4-... p. ej.: temperatura &gt; 97°C</li> </ul>
10.2	Timeout EtherNet/IP Watchdog	Transferencia de telegrama errónea <ul style="list-style-type: none"> <li>Comprobar las conexiones, las uniones, la ejecución del programa y el maestro bus</li> </ul>
10.3	Timeout por P151/P513	Transferencia de telegrama errónea <ul style="list-style-type: none"> <li>Comprobar las conexiones y uniones</li> <li>Comprobar tiempo del Watchdog</li> </ul>
10.4	Error dirección IP	Doble asignación de la dirección IP de la interfaz de bus
10.5	Error interno	Interfaz de bus no operativa
10.6	Error cable de bus	Conexión mediante cable de bus interrumpida
10.8	La conexión entre el variador y la interfaz de bus tenía un Timeout	Solo interfaz de bus SK TU3
10.9	Falta interfaz de bus (P120)	solo interfaz de bus SK xU4



## Parámetros

*Variador de frecuencia:* Para establecer la comunicación entre el variador de frecuencia y la interfaz de bus deben ajustarse los siguientes parámetros del variador de frecuencia (consultar los detalles en el manual del variador de frecuencia).

Parámetro [-array]	Significado	Observaciones	
<b>P120</b> [-01]	Control unid. ext.	«Auto» (ajuste por defecto)	solo SK xU4
<b>P509</b>	Fuente palabra de control	SK TU3-... en el SK 5xxE: «Ethernet TU» SK xU4-... en el SK 180/SK 2xxE: «Bus de sistema»	
<b>P510</b> [-01]...[-02]	Fuente consigna	«Auto» (ajuste por defecto)	
<b>P513</b>	Timeout	Supervisión de la interfaz de bus SK TU3	solo SK 5xxE
<b>P543</b> [-01]...[-03] ([-05]) o <b>P543</b> ... <b>P545</b>	Bus-valores reales (1...3 (...5))	Posibles ajustes según <b>P418</b>	
<b>P546</b> [-01]...[-03] ([-05]) o <b>P546</b> ... <b>P548</b>	Bus-consignas (1...3 (...5))	Posibles ajustes según <b>P400</b>	
<b>P700</b> [-01]/ <b>P701</b>	Averías actuales/últimas	Parámetros de información	
<b>P740</b> / <b>P741</b>	Datos de proceso Bus In / Out	Parámetros de información	
<b>P745</b>	Versión del módulo	Parámetros de información	solo SK TU3
<b>P746</b>	Estado equipo	Parámetros de información	solo SK TU3
<b>P748</b>	Estado del CANopen/bus de sistema	Parámetros de información	

*Interfaz de bus:* Para ajustar o mostrar determinados valores de servicio, la interfaz de bus ofrece una selección de parámetros correspondientes. Los parámetros pueden ajustarse con ayuda del software NORD CON o de una ParameterBox SK PAR-3H / -3E. Además, el maestro bus puede leer y escribir todos los parámetros a través de EtherNet/IP.

Módulo de bus EtherNet/IP – SK TU4-EIP-C

Parámetro [-array]	Significado	Observaciones	-TU3-	-TU4-	-CU4-
P150	Ajustar relés	Ajustar DOUT directamente o control mediante BUS		X	
P151	Timeout bus externo	Supervisión de la interfaz de bus SK xU4		X	X
P152	Configuración de fábrica	Restablecer los parámetros de la interfaz de bus	X	X	X
P153 [-01....-02]	Ciclo mín. del bus de sistema	Reducción de la carga de bus en el bus de sistema causada por la interfaz de bus		X	X
P154 [-01....-02]	Acceso TB I/O	Administración de los derechos de escritura y lectura en las entradas y salidas de la interfaz de bus		X	X
P160 [-01....-04]	Dirección IP	Alternativa al ajuste del valor de array [-04]: Interruptor DIP, → El valor del interruptor DIP tiene preferencia -	X	X	X
P161 [-01....-04]	Máscara de subred IP		X	X	X
P164 [-01....-04]	Gateway IP		X	X	X
P165	Modo de direccionamiento	Ajuste «0» = valor del interruptor DIP o de P160 - (configuración por defecto)	X	X	X
P166	Formato de transmisión de datos de proceso	Dejar en ajuste por defecto	X	X	X
P169	Contraseña		X	X	X
P170 [-01....-02]	Error actual	Visualización de los errores de la interfaz de bus	X	X	X
P171 [-01....-03]	Versión del software	Versión del firmware / revisión	X	X	X
P172	Etapa de ampliación	Tipo de ajuste de la interfaz de bus	X	X	X
P173	Estado equipo	Estado del bus de sistema o de los variadores de frecuencia conectados	X	X	X
P174	Estado de las entradas digitales	Imagen del estado de conexión de las DIN		X	X
P175	Estado de las salidas digitales	Imagen del estado de conexión de las DOUT		X	
P176 [-01...]	Datos de proceso Bus In	Parámetros de información	X	X	X
P177 [-01...]	Datos de proceso Bus Out	Parámetros de información	X	X	X
P178	Temperatura interna	Parámetros de información			X
P180 [-01....-02]	Montaje activo	Parámetros de información	X	X	X
P181 [-01....-06]	Dirección MAC	Parámetros de información	X	X	X
P185 [-01....-04]	Dirección IP actual	Parámetros de información	X	X	X
P186 [-01....-04]	Máscara de subred IP actual	Parámetros de información	X	X	X

### Acceso a los parámetros y diagnóstico

El software NORD CON o la unidad de mando opcional, como p. ej. la ParameterBox SK PAR-3H, permiten acceder cómodamente a los parámetros de la interfaz de bus o leer la información relativa al estado.

SK TU3-	SK TU4-	SK CU4- / SK TU4-
<p>Acceso a través del puerto de diagnóstico RJ12 del SK 5xxE</p> 	<p>Acceso a través del puerto de diagnóstico RJ12 del adaptador bus <b>SK TI4-TU-BUS(-C)</b></p> 	<p>Acceso a través del puerto de diagnóstico RJ12 del variador de frecuencia, si está conectado con la interfaz de bus a través del bus de sistema.</p> 

### Documentación y software especial ([www.nord.com](http://www.nord.com))

Software	Descripción
<a href="#">Archivo EDS</a>	Electronic Data Sheet (Ficha técnica electrónica)

Software	Descripción
<a href="#">NORD CON</a>	Software de parametrización y diagnóstico

Documento	Descripción
<a href="#">BU 0000</a>	Descripción de software NORD CON
<a href="#">BU 0040</a>	Manual consolas de parametrización
<a href="#">BU 0180</a>	Manual variadores de frecuencia SK 180E, SK 190E
<a href="#">BU 0200</a>	Manual variador de frecuencia SK 2xxE

Documento	Descripción
<a href="#">BU 2100</a>	Manual comunicación bus EtherNet/IP
<a href="#">TI 275280500</a>	Adaptador bus SK TI4-TU-BUS-C
<a href="#">TI 275274505</a>	SK TIE4-M12-SYSM adaptador de conexión bus de sistema de salida
<a href="#">TI 275274506</a>	SK TIE4-M12-SYSS adaptador de conexión bus de sistema de entrada