

Intelligent Drivesystems, Worldwide Services



DE EN CN

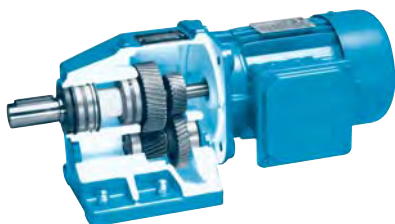
# PL1010

Ersatzteilkatalog Stirnradgetriebe  
Spare parts catalogue Helical Gear Units  
螺旋齿轮装置零部件表



**NORD**  
DRIVESYSTEMS

## Allgemeine Ersatzteile General parts list 常规零部件列表



### Stirnradgetriebe Helical Gear Units 螺旋齿轮装置

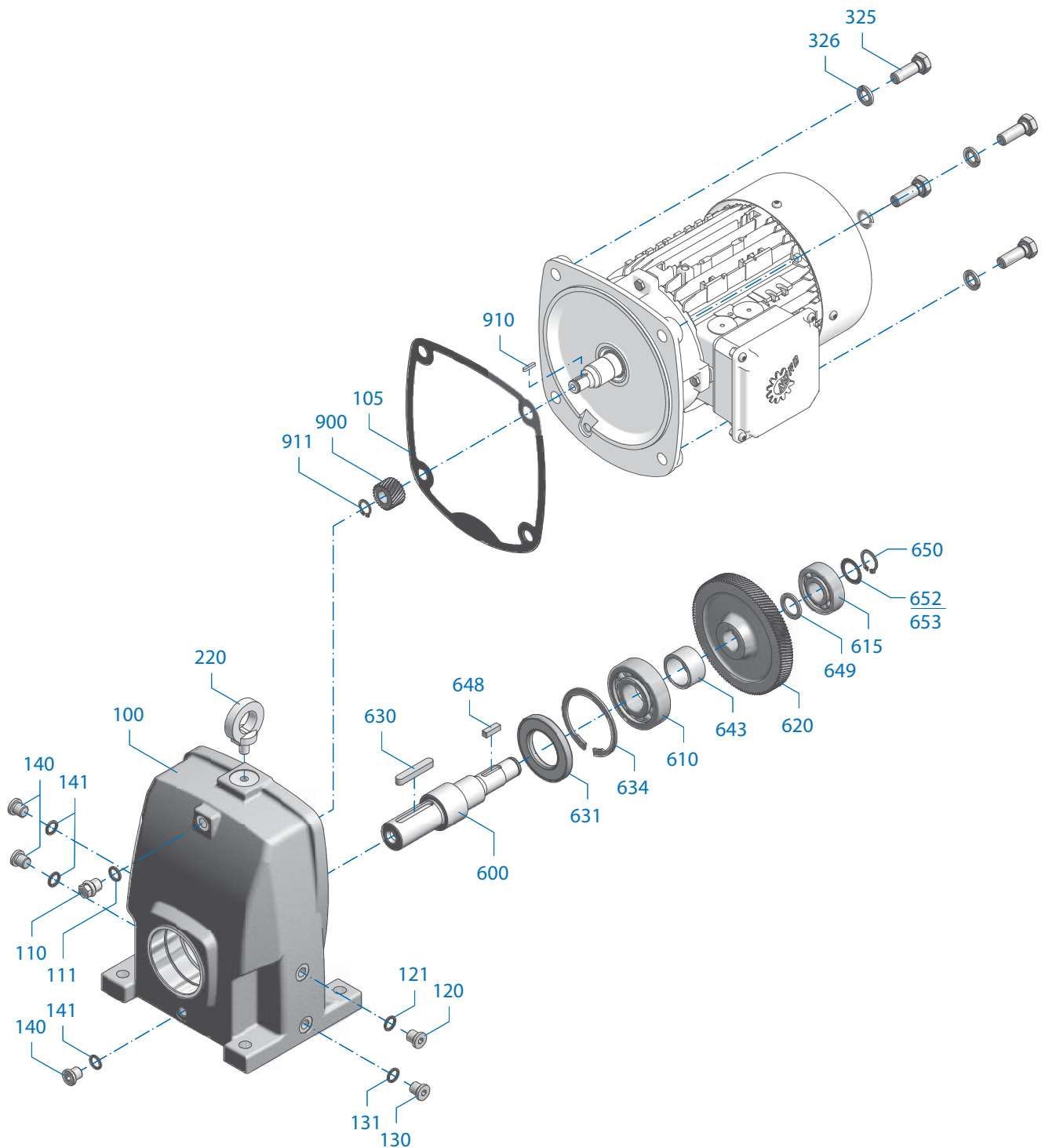
SK 11E - SK 51E .....	2 - 3
SK 02 - SK 52 .....	4 - 5
SK 62 - SK 102 .....	6 - 7
SK 63 - SK 103 .....	8 - 9
SK 12/02 - SK 52/12 .....	10 - 11
SK 63/22 - SK 103/52 .....	10 - 11
SK 63/23 - SK 103/53 .....	10 - 11
SK 03 - SK 53 .....	12 - 13

Bestellangaben .....	14 - 15
Order details	
订购详情	

# SK 11E - SK 51E



## Stirnradgetriebe Helical Gear Unit 螺旋齿轮装置





DE

100	Gehäuse
105	Dichtung
110	Schraube
111	Dichtung
120	Schraube
121	Dichtung
130	Schraube
131	Dichtung
140	Schraube
141	Dichtung
220	Schraube
325	Schraube
326	Federring
600	Abtriebswelle
610	Wälzlager
615	Wälzlager
620	Abtriebsrad
630	Passfeder
631	Wellendichtring
634	Sicherungsring
643	Buchse
648	Passfeder
649	Buchse
650	Sicherungsring
652	Passscheibe
653	Passscheibe
900	Antriebsritzel
910	Passfeder
911	Sicherungsring

EN

100	Housing
105	Seal
110	Screw
111	Seal
120	Screw
121	Seal
130	Screw
131	Seal
140	Screw
141	Seal
220	Screw
325	Screw
326	Lock washer
600	Output shaft
610	Roller bearing
615	Roller bearing
620	Output gear
630	Key
631	Radial shaft seal
634	Circlip
643	Socket
648	Key
649	Socket
650	Circlip
652	Shim
653	Shim
900	Driving pinion
910	Key
911	Circlip

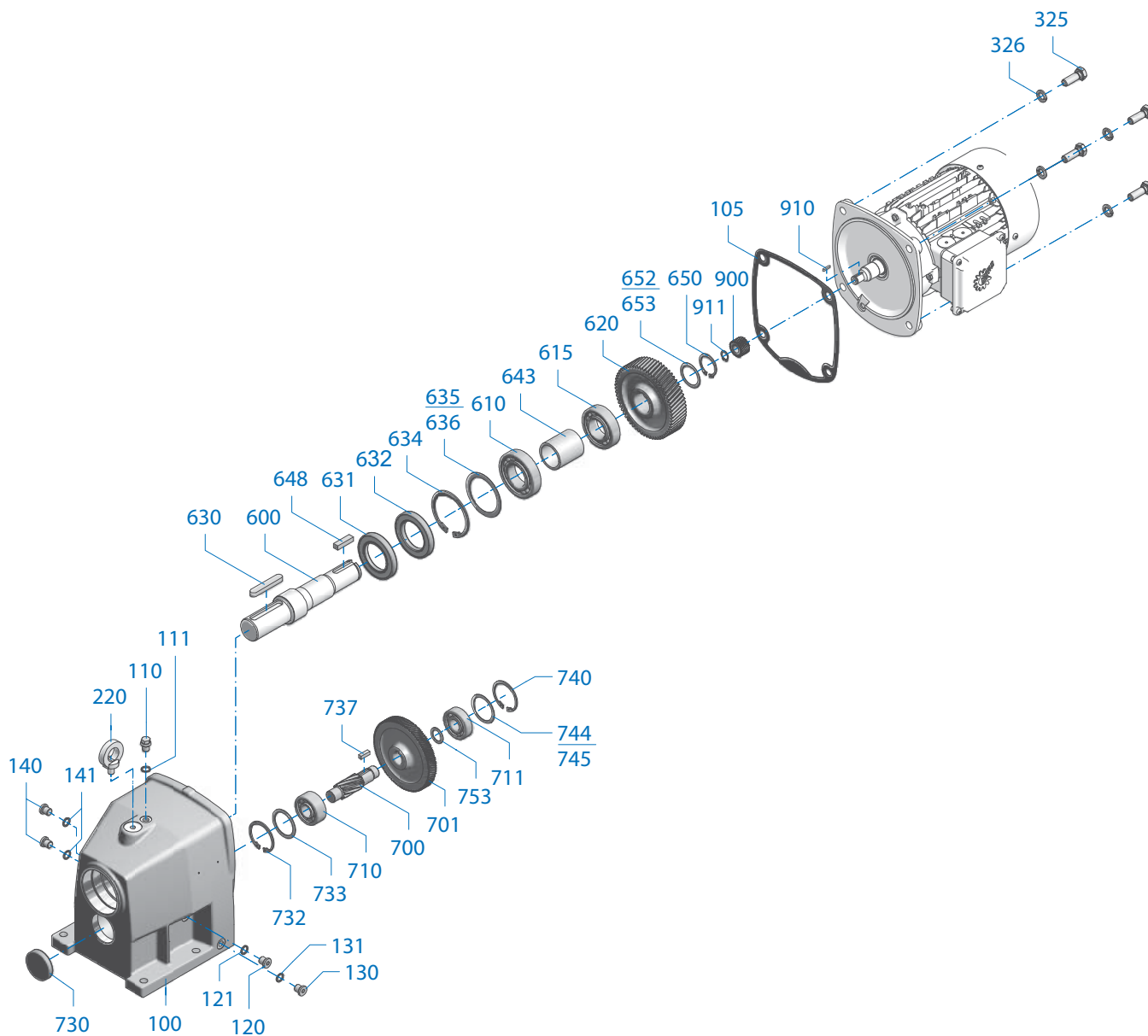
CN

100	外壳
105	密封
110	螺丝
111	密封
120	螺丝
121	密封
130	螺丝
131	密封
140	螺丝
141	密封
220	螺丝
325	螺丝
326	锁紧垫片
600	输出轴
610	滚筒轴承
615	滚筒轴承
620	输出齿轮
630	键销
631	径向轴密封
634	卡簧
643	旋座
648	键销
649	旋座
650	卡簧
652	填隙片
653	填隙片
900	驱动小齿轮
910	键销
911	卡簧

# SK 02 - SK 52



## Stirnradgetriebe Helical Gear Unit 螺旋齿轮装置



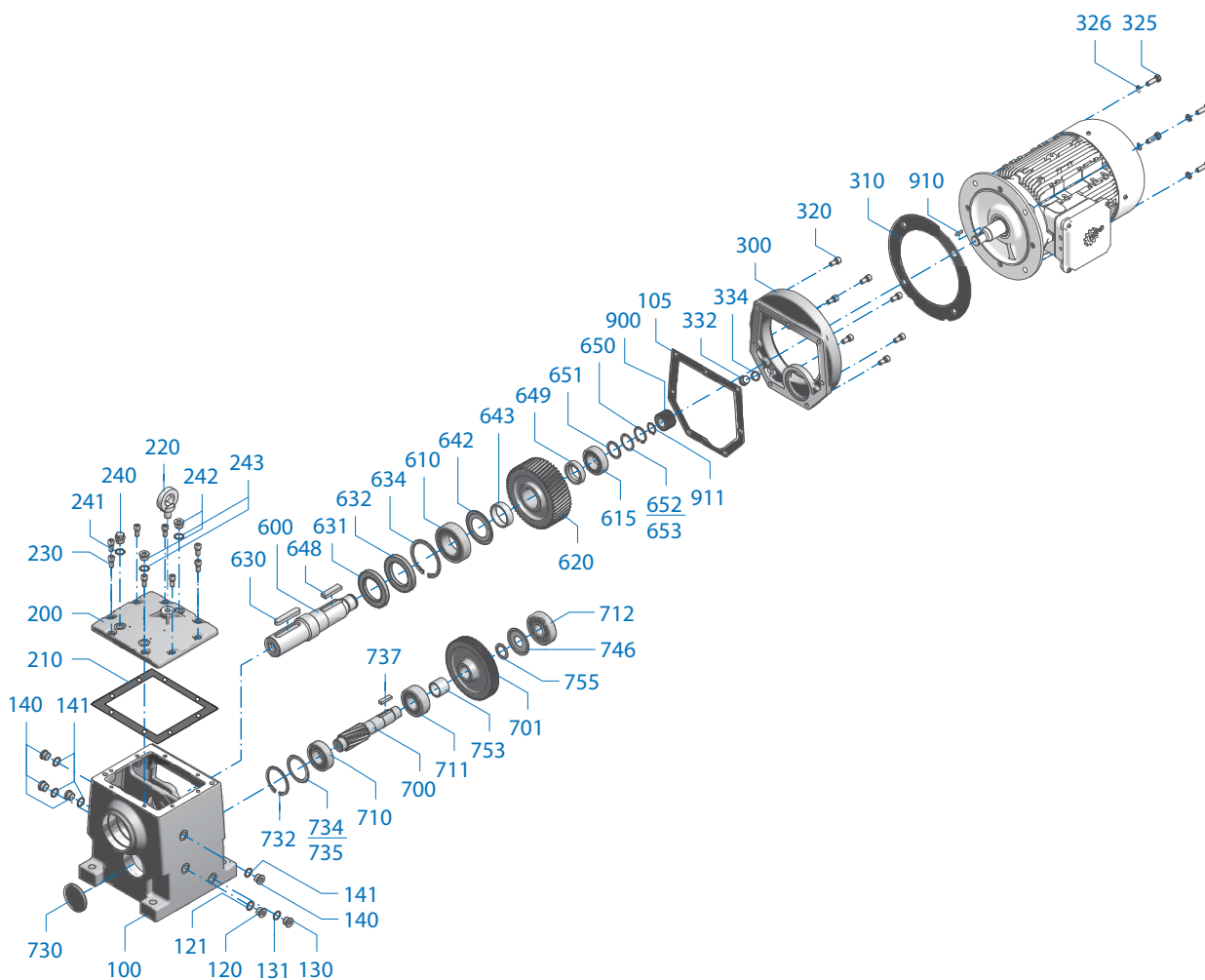


DE		EN		CN	
100	Gehäuse	100	Housing	100	外壳
105	Dichtung	105	Seal	105	密封
110	Schraube	110	Screw	110	螺丝
111	Dichtung	111	Seal	111	密封
120	Schraube	120	Screw	120	螺丝
121	Dichtung	121	Seal	121	密封
130	Schraube	130	Screw	130	螺丝
131	Dichtung	131	Seal	131	密封
140	Schraube	140	Screw	140	螺丝
141	Dichtung	141	Seal	141	密封
220	Schraube	220	Screw	220	螺丝
325	Schraube	325	Screw	325	螺丝
326	Federring	326	Lock washer	326	锁紧垫片
600	Abtriebswelle	600	Output shaft	600	输出轴
610	Wälzlager	610	Roller bearing	610	滚筒轴承
615	Wälzlager	615	Roller bearing	615	滚筒轴承
620	Abtriebsrad	620	Output gear	620	输出齿轮
631	Wellendichtring	631	Radial shaft seal	631	径向轴密封
632	Wellendichtring	632	Radial shaft seal	632	径向轴密封
634	Sicherungsring	634	Circlip	634	卡簧
635	Passscheibe	635	Shim	635	填隙片
636	Passscheibe	636	Shim	636	填隙片
643	Buchse	643	Socket	643	旋座
648	Passfeder	648	Key	648	键销
650	Sicherungsring	650	Circlip	650	卡簧
652	Passscheibe	652	Shim	652	填隙片
653	Passscheibe	653	Shim	653	填隙片
700	Ritzelwelle	700	Pinion shaft	700	小齿轮轴
701	Antriebsrad	701	Drive gear	701	驱动齿轮
710	Wälzlager	710	Roller bearing	710	滚筒轴承
711	Wälzlager	711	Roller bearing	711	滚筒轴承
730	Verschlusskappe	730	Sealing cap	730	密封盖
732	Sicherungsring	732	Circlip	732	卡簧
733	Stützscheibe	733	Supporting disc	733	支撑盘
737	Passfeder	737	Key	737	键销
740	Sicherungsring	740	Circlip	740	卡簧
744	Passscheibe	744	Shim	744	填隙片
745	Passscheibe	745	Shim	745	填隙片
753	Buchse	753	Socket	753	旋座
900	Antriebsritzel	900	Driving pinion	900	驱动小齿轮
910	Passfeder	910	Key	910	键销
911	Sicherungsring	911	Circlip	911	卡簧

# SK 62 - SK 102



## Stirnradgetriebe Helical Gear Unit 螺旋齿轮装置







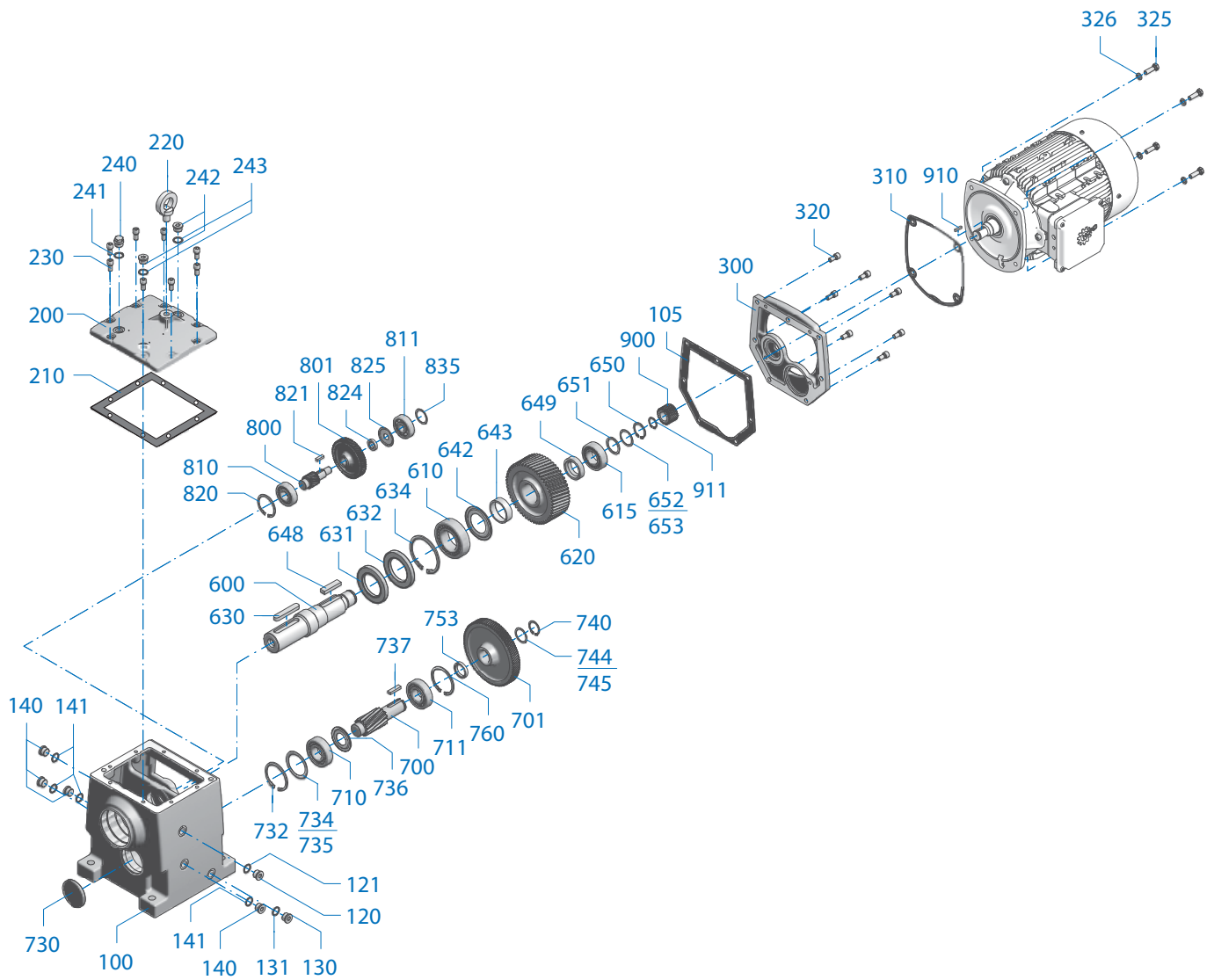
DE	EN	CN
100	Gehäuse	100 外壳
105	Dichtung	105 密封
120	Schraube	120 螺丝
121	Dichtung	121 密封
130	Schraube	130 螺丝
131	Dichtung	131 密封
140	Schraube	140 螺丝
141	Dichtung	141 密封
200	Gehäusedeckel	200 外壳盖
210	Dichtung	210 密封
220	Schraube	220 螺丝
230	Schraube	230 螺丝
240	Schraube	240 螺丝
241	Dichtung	241 密封
242	Schraube	242 螺丝
243	Dichtung	243 密封
300	Getriebedeckel	300 齿轮装置盖
310	Dichtung	310 密封
320	Schraube	320 螺丝
325	Schraube	325 螺丝
326	Federring	326 锁紧垫片
332	Schraube	332 螺丝
334	Dichtung	334 密封
600	Abtriebswelle	600 输出轴
610	Wälzlager	610 滚筒轴承
615	Wälzlager	615 滚筒轴承
620	Abtriebsrad	620 输出齿轮
630	Passfeder	630 键销
631	Wellendichtring	631 径向轴密封
632	Wellendichtring	632 径向轴密封
634	Sicherungsring	634 卡簧
642	Nilosring	642 Nilos 密封圈
643	Buchse	643 旋座
648	Passfeder	648 键销
649	Buchse	649 旋座
650	Sicherungsring	650 卡簧
651	Stützscheibe	651 支撑盘
652	Passscheibe	652 填隙片
653	Passscheibe	653 填隙片
700	Ritzelwelle	700 小齿轮轴
701	Antriebsrad	701 驱动齿轮
710	Wälzlager	710 滚筒轴承
711	Wälzlager	711 滚筒轴承
712	Wälzlager	712 滚筒轴承
730	Verschlusskappe	730 密封盖
732	Sicherungsring	732 卡簧
734	Passscheibe	734 填隙片
735	Passscheibe	735 填隙片
737	Passfeder	737 键销
746	Nilosring	746 Nilos 密封圈
753	Buchse	753 旋座
755	Buchse	755 旋座
900	Antriebsritzel	900 驱动小齿轮
910	Passfeder	910 键销
911	Sicherungsring	911 卡簧



# SK 63 - SK 103



## Stirnradgetriebe Helical Gear Unit 螺旋齿轮装置



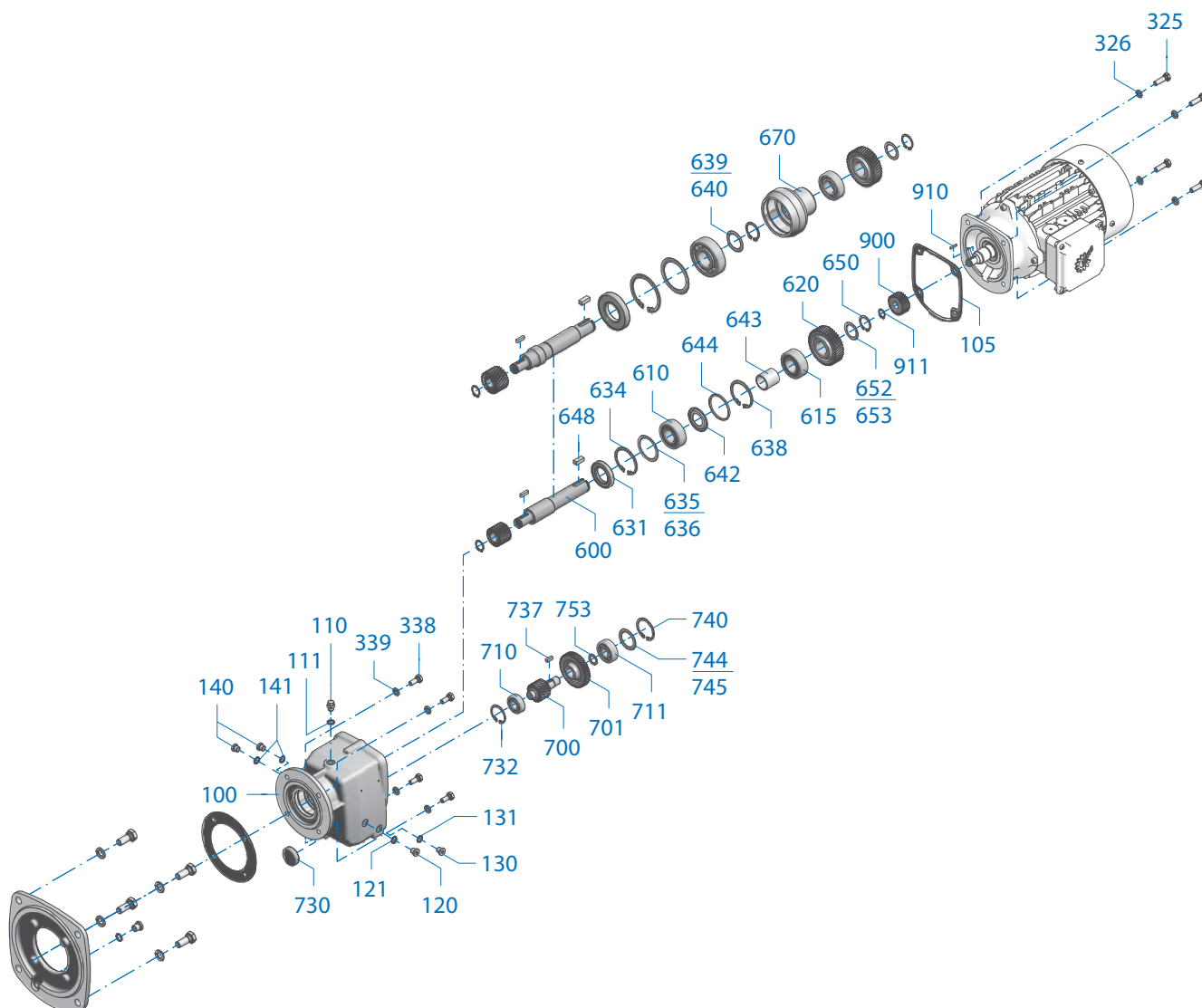


DE	EN	CN
100	Gehäuse	100 外壳
105	Dichtung	105 密封
120	Schraube	120 螺丝
121	Dichtung	121 密封
130	Schraube	130 螺丝
131	Dichtung	131 密封
140	Schraube	140 螺丝
141	Dichtung	141 密封
200	Gehäusedeckel	200 外壳盖
210	Dichtung	210 密封
220	Schraube	220 螺丝
230	Schraube	230 螺丝
240	Schraube	240 螺丝
241	Dichtung	241 密封
242	Schraube	242 螺丝
243	Dichtung	243 密封
300	Getriebedeckel	300 齿轮装置盖
310	Dichtung	310 密封
320	Schraube	320 螺丝
325	Schraube	325 螺丝
326	Federring	326 锁紧垫片
600	Abtriebswelle	600 输出轴
610	Wälzlager	610 滚筒轴承
615	Wälzlager	615 滚筒轴承
620	Abtriebsrad	620 输出齿轮
630	Passfeder	630 键销
631	Wellendichtring	631 径向轴密封
632	Wellendichtring	632 径向轴密封
634	Sicherungsring	634 卡簧
642	Nilosring	642 Nilos 密封圈
643	Buchse	643 旋座
648	Passfeder	648 键销
649	Buchse	649 旋座
650	Sicherungsring	650 卡簧
651	Stützscheibe	651 支撑盘
652	Passscheibe	652 填隙片
653	Passscheibe	653 填隙片
700	Ritzelwelle	700 小齿轮轴
701	Antriebsrad	701 驱动齿轮
710	Wälzlager	710 滚筒轴承
711	Wälzlager	711 滚筒轴承
730	Verschlusskappe	730 密封盖
732	Sicherungsring	732 卡簧
734	Passscheibe	734 填隙片
735	Passscheibe	735 填隙片
736	Nilosring	736 Nilos 密封圈
737	Passfeder	737 键销
740	Sicherungsring	740 卡簧
744	Passscheibe	744 填隙片
745	Passscheibe	745 填隙片
753	Buchse	753 旋座
760	Sicherungsring	760 卡簧
800	Ritzelwelle	800 小齿轮轴
801	Antriebsrad	801 驱动齿轮
810	Wälzlager	810 滚筒轴承
811	Wälzlager	811 滚筒轴承
820	Sicherungsring	820 卡簧
821	Passfeder	821 键销
824	Buchse	824 旋座
825	Nilosring	825 Nilos 密封圈
835	Passscheibe	835 填隙片
900	Antriebsritzel	900 驱动小齿轮
910	Passfeder	910 键销
911	Sicherungsring	911 卡簧

**SK 12/02 - SK 52/12**  
**SK 63/22 - SK 103/52**  
**SK 63/23 - SK 103/53**



**Doppelgetriebe für Stirnradgetriebe**  
**Double Gear Unit for Helical Gear Unit**  
用于螺旋齿轮装置的双齿轮装置




**DE**

100	Gehäuse
105	Dichtung
110	Schraube
111	Dichtung
120	Schraube
121	Dichtung
130	Schraube
131	Dichtung
140	Schraube
141	Dichtung
325	Schraube
326	Federring
338	Schraube
339	Federring
600	Abtriebswelle
610	Wälzlager
615	Wälzlager
620	Abtriebsrad
631	Wellendichtring
634	Sicherungsring
635	Passscheibe
636	Passscheibe
638	Sicherungsring
639	Passscheibe
640	Passscheibe
642	Nilosring
643	Buchse
644	Buchse
648	Passfeder
650	Sicherungsring
652	Passscheibe
653	Passscheibe
670	Lagerbuchse
700	Ritzelwelle
701	Antriebsrad
710	Wälzlager
711	Wälzlager
730	Verschlusskappe
732	Sicherungsring
737	Passfeder
740	Sicherungsring
744	Passscheibe
745	Passscheibe
753	Buchse
900	Antriebsritzel
910	Passfeder
911	Sicherungsring

**EN**

100	Housing
105	Seal
110	Screw
111	Seal
120	Screw
121	Seal
130	Screw
131	Seal
140	Screw
141	Seal
325	Screw
326	Lock washer
338	Screw
339	Lock washer
600	Output shaft
610	Roller bearing
615	Roller bearing
620	Output gear
631	Radial shaft seal
634	Circlip
635	Shim
636	Shim
638	Circlip
639	Shim
640	Shim
642	Nilos ring
643	Socket
644	Washer
648	Key
650	Circlip
652	Shim
653	Shim
670	Roller bearing bush
700	Pinion shaft
701	Drive gear
710	Roller bearing
711	Roller bearing
730	Sealing cap
732	Circlip
737	Key
740	Circlip
744	Shim
745	Shim
753	Socket
900	Driving pinion
910	Key
911	Circlip

**CN**

100	外壳
105	密封
110	螺丝
111	密封
120	螺丝
121	密封
130	螺丝
131	密封
140	螺丝
141	密封
325	螺丝
326	锁紧垫片
338	螺丝
339	锁紧垫片
600	输出轴
610	滚筒轴承
615	滚筒轴承
620	输出齿轮
631	径向轴密封
634	卡簧
635	填隙片
636	填隙片
638	卡簧
639	填隙片
640	填隙片
642	Nilos 密封圈
643	旋座
644	垫片
648	键销
650	卡簧
652	填隙片
653	填隙片
670	滚筒轴承衬套
700	小齿轮轴
701	驱动齿轮
710	滚筒轴承
711	滚筒轴承
730	密封盖
732	卡簧
737	键销
740	卡簧
744	填隙片
745	填隙片
753	旋座
900	驱动小齿轮
910	键销
911	卡簧





DE	EN	CN	
325	Schraube	325	螺丝
326	Federring	326	锁紧垫片
900	Antriebsritzel	900	驱动小齿轮
910	Passfeder	910	键销
911	Sicherungsring	911	卡簧
1000	Anbaugehäuse	1000	附加外壳
1010	Motordichtung	1010	密封
1011	Schraube	1011	螺丝
1012	Federring	1012	锁紧垫片
1013	Schraube	1013	螺丝
1014	Dichtring	1014	密封
1100	Zwischenwelle	1100	中间轴
1110	Antriebsritzel	1110	驱动小齿轮
1111	Antriebsrad	1111	驱动齿轮
1120	Wälzlager	1120	滚筒轴承
1121	Wälzlager	1121	滚筒轴承
1130	Sicherungsring	1130	卡簧
1131	Passfeder	1131	键销
1132	Sicherungsring	1132	卡簧
1133	Sicherungsring	1133	卡簧
1134	Passscheibe	1134	填隙片
1135	Passscheibe	1135	填隙片
1136	Buchse	1136	旋座
1137	Passfeder	1137	键销
1139	Sicherungsring	1139	卡簧
1140	Passscheibe	1140	填隙片
1141	Passscheibe	1141	填隙片
1142	Sicherungsring	1142	卡簧
1143	Passscheibe	1143	填隙片
1144	Passscheibe	1144	填隙片

# Bestellangaben Order details 订购详情



## Kontaktdaten / Contact details / 联系详情:

Firma / Company / 公司:

Straße / Street / 街道:

Stadt / Town / 城镇:

PLZ / Postcode / 邮编:

Telefon / Telephone / 电话:

Fax / 传真:

E-mail / 电子邮件:



## Getriebebau NORD

Getriebebau-Nord-Strasse 1  
D-22941 Bargteheide  
电话: +49(0) 4532/289-0  
电话: +49(0) 4532/289-2253  
电子邮件: info@nord.com  
www.nord.com

DE

Diese NORD Ersatzteilliste beinhaltet eine standardisierte Darstellung der NORD Getriebe. Um Ihnen das Finden und Nachbestellen von Ersatzteilen zu erleichtern, finden Sie am Ende der Ersatzteilliste ein Bestellformular mit wichtigen Hinweisen zur Bestimmung der richtigen Teile.

Für Rückfragen stehen wir Ihnen gerne zur Verfügung. Ihren lokalen Ansprechpartner finden Sie unter <http://locator.nord.com>.

EN

This NORD spare parts list contains a standardised depiction of NORD gear units. In order to enable you to find and re-order replacement parts more easily, you can find an order form and important information regarding the identification of the correct components at the end of this spare parts list.

We will be glad to help you if you have any queries: You can find your local contact partner under <http://locator.nord.com>.

CN

此 NORD 零部件列表包含有 NORD 齿轮装置的标准描绘图。为了使您能够更加方便地找到并重新订购更换部件，您可以在此零部件列表的结尾找到订购表格和有关如何识别正确组件的重要信息。

如果您有任何疑问，我们将非常高兴能够帮助您：  
您可以在 <http://locator.nord.com> 下面找到您的本地联系合作伙伴。



# Bestellangaben Order details

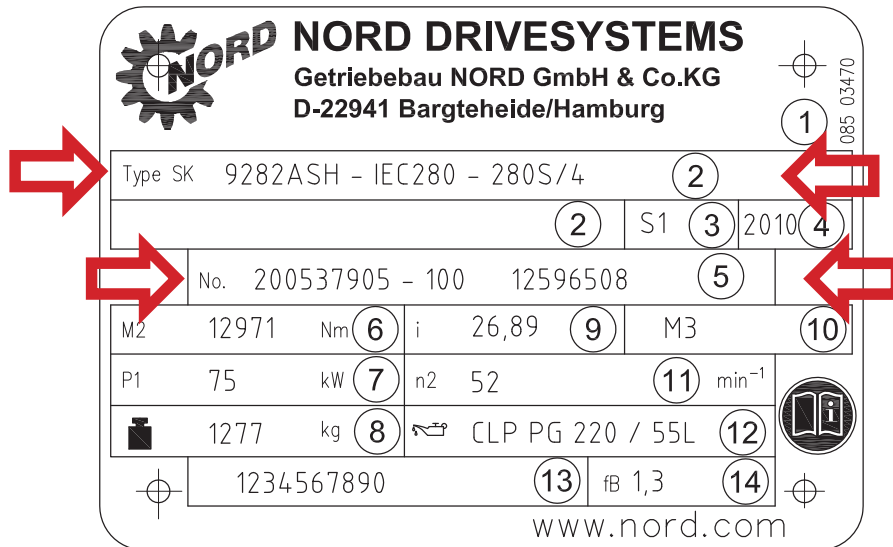
订购详情



## Erläuterung des Typenschildes

## Explanation of the rating plate

铭牌内容解释



### DE

- 1 Matrix – Barcode
- 2 **NORD - Getriebetyp**
- 3 Betriebsart
- 4 Herstellungsjahr
- 5 **Fabrikationsnummer**
- 6 Nenndrehmoment der Getriebeabtriebswelle
- 7 Antriebsleistung
- 8 Gewicht entsprechend Auftragsausführung
- 9 Gesamte Getriebeübersetzung
- 10 Einbaulage
- 11 Nenndrehzahl der Getriebeabtriebswelle
- 12 Schmierstoffart, -viskosität und -menge
- 13 Kundenmaterialnummer
- 14 Betriebsfaktor

### EN

- 1 Matrix – Barcode
- 2 **NORD gear unit type**
- 3 Operating mode
- 4 Year of manufacture
- 5 **Serial number**
- 6 Rated torque of gear unit output shaft
- 7 Drive power
- 8 Weight according to ordered version
- 9 Overall gear unit ratio
- 10 Installation orientation
- 11 Rated speed of gear unit output shaft
- 12 Lubricant type, viscosity and quantity
- 13 Customer's part number
- 14 Operating factor

### CN

- 1 矩阵 — 条形码
- 2 **NORD 齿轮装置类型**
- 3 操作模式
- 4 生产年份
- 5 序列号
- 6 齿轮装置输出轴的额定力矩
- 7 驱动功率
- 8 订购型号的重量
- 9 总体齿轮装置齿数比
- 10 安装方向
- 11 齿轮装置输出轴的额定速度
- 12 润滑油类型、粘度和数量
- 13 客户的零件号
- 14 利用率

## Ersatzteil-Bestellung / Replacement parts order / 更换零件订购:

Bezeichnung / Designation / 名称:

Pos.-Nr. / Item No. / 零件号:

Stückzahl / Pieces / 件数:

Getriebetyp / Gear unit type / 齿轮装置类型:

Fabrikationsnummer / Serial No. / 序列号:





[www.nord.com/locator](http://www.nord.com/locator)

总部:

**Getriebebau NORD GmbH & Co. KG**

Getriebebau-Nord-Strasse 1

22941 Bargteheide, 德国

电话: +49 (0) 4532 / 289-0

传真: +49 (0) 4532 / 289-2253

info@nord.com, www.nord.com

**Member of the NORD DRIVESYSTEMS GROUP**

