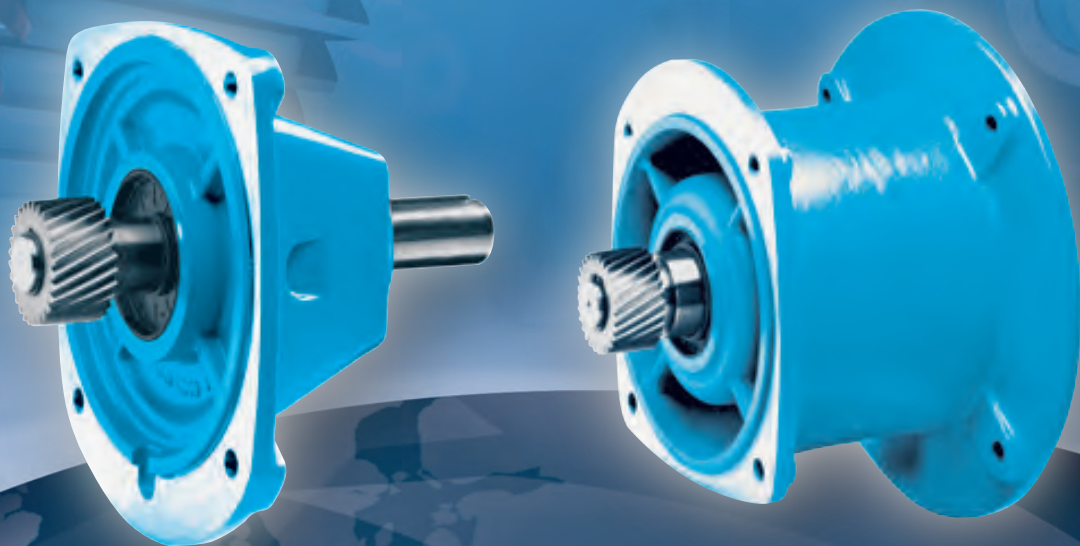


Intelligent Drivesystems, Worldwide Services



PL CZ RU

## PL1080

Katalog części zamiennych - Opcje montażowe  
Katalog náhradních dílů - Volitelné nástavby  
Каталог запасных частей для дополнительного  
оборудования

  
**DRIVESYSTEMS**



## Ogólne części zamienne Všeobecné náhradní díly Запасные части общего назначения



Adapter W ..... 4 - 7  
W adaptér  
W-адаптер



IEC/NEMA ..... 8 - 9  
IEC/NEMA  
IEC/NEMA

Serwo ..... 10 - 11  
Servo  
Сервопривод

Konzola silnika ..... 12 - 13  
Motorová konzola  
Консоль двигателя

Zbiornik wyrównawczy oleju ..... 14 - 15  
Vyrovnávací nádrž oleje  
Компенсационный масляный бачок

Zbiornik oleju ..... 16 - 17  
Olejový rezervoár  
Расширительный бачок для масла

Chłodnica oleju ..... 18 - 19  
Olejový chladič  
Масляный охладитель

Taconite ..... 20 - 21  
Taconite  
Уплотнения из таконита

Gripmaxx ..... 22 - 23

Dane zamówienia ..... 24 - 25  
Objednací údaje  
Данные для заказа

**Aluminiowe elementy montażowe, patrz katalog części zamiennych PL1035 Reduktory ślimakowe Universal**

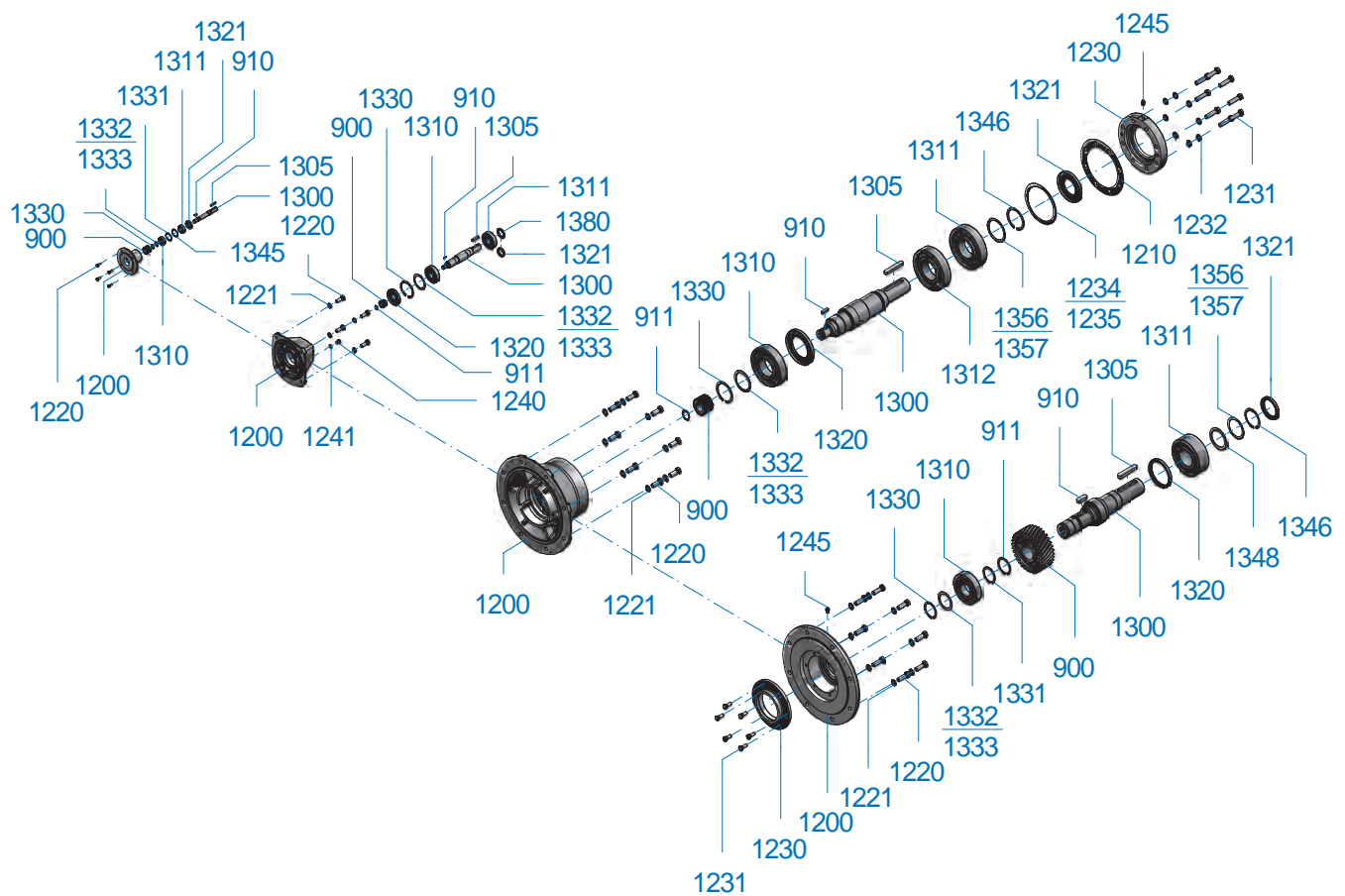
**Hliníkové nástavby viz též katalog náhradních dílů PL1035 Univerzální šneková převodovka**

**Информацию об изделиях из алюминия можно также найти в каталоге запасных частей для червячных редукторов Universal (PL1035)**

# Adapter W W adaptér W-адаптер



SK 0, SK 01, SK 20, SK 25, SK 30, SK 33  
 SK 010, SK 200, SK 250, SK 300, SK 330  
 SK 11 E - SK 51 E / SK 02 - SK 62, SK 03 - SK 63 /  
 SK 0182 NB - SK 1382 NB / SK 1282 - SK 5282 / SK 2382 - SK 6382 /  
 SK 02040 - SK 42125 / SK 13050 - SK 43125 /  
 SK 072.1 - SK 972.1 /  
 SK 373.1 - SK 973.1 /  
 SK 2S40, SK 2S50, SK 2S63, SK 2S75  
 SK 62 - SK 72 / SK 73 - SK 93 /  
 SK 6282 - SK 7282 / SK 7382 - SK 9382 /  
 SK 82 - SK 102 / SK 103 /  
 SK 8282 - SK 9282 /  
 SK 9072.1 - SK 9092.1  
 SK 9096.1 /  
 SK 10282 - SK 12382



**PL**

900	Zębnik napędowy
910	Wpust pasowany
911	Pierścień osadczy sprężynujący
1200	Obudowa
1210	Uszczelka
1220	Śruba
1221	Podkładka sprężysta
1230	Pokrywa
1231	Śruba
1232	Podkładka sprężysta
1234	Podkładka regulacyjna
1235	Podkładka regulacyjna
1240	Śruba
1241	Uszczelka
1245	Smarownica
1300	Wał napędowy
1305	Wpust pasowany
1310	Łożysko
1311	Łożysko
1312	Łożysko
1320	Pierścień uszczelniający wał
1321	Pierścień uszczelniający wał
1330	Pierścień osadczy sprężynujący
1331	Pierścień osadczy sprężynujący
1332	Podkładka regulacyjna
1333	Podkładka regulacyjna
1345	Pierścień osadczy sprężynujący
1346	Pierścień osadczy sprężynujący
1348	Podkładka oporowa
1356	Podkładka regulacyjna
1357	Podkładka regulacyjna
1380	Pierścień gamma

**CZ**

900	Pastorek pohonu
910	Lícované pero
911	Pojistný kroužek
1200	Skříň
1210	Těsnění
1220	Šroub
1221	Pružná podložka
1230	Víko
1231	Šroub
1232	Pružná podložka
1234	Lícovaná podložka
1235	Lícovaná podložka
1240	Šroub
1241	Těsnění
1245	Mazací hlavice
1300	Hnací hřídel
1305	Lícované pero
1310	Ložisko
1311	Ložisko
1312	Ložisko
1320	Těsnicí kroužek hřídele
1321	Těsnicí kroužek hřídele
1330	Pojistný kroužek
1331	Pojistný kroužek
1332	Lícovaná podložka
1333	Lícovaná podložka
1345	Pojistný kroužek
1346	Pojistný kroužek
1348	Opěrná podložka
1356	Lícovaná podložka
1357	Lícovaná podložka
1380	Deflektor

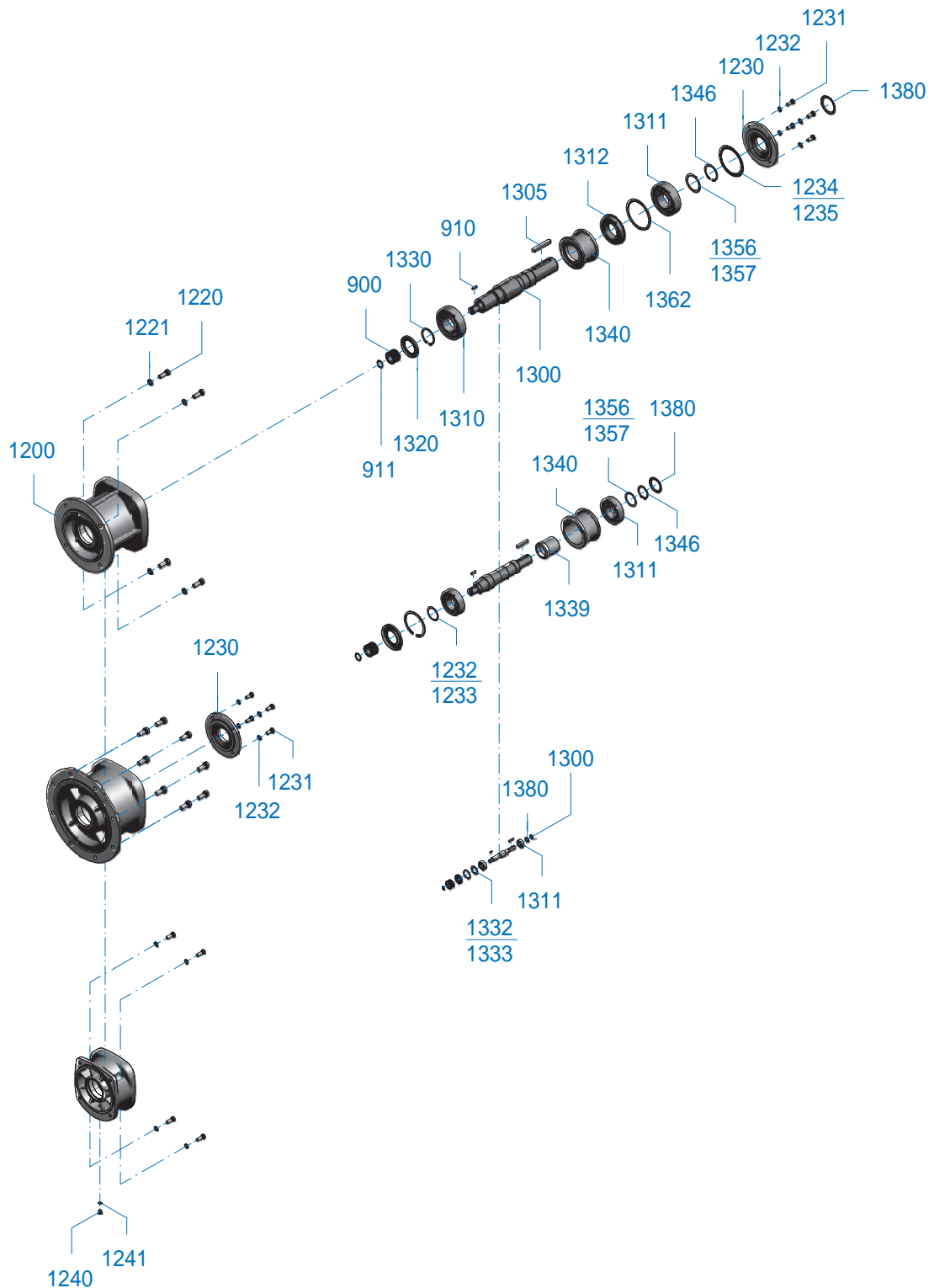
**RU**

900	Ведущее зубчатое колесо
910	Призматическая шпонка
911	Предохранительное кольцо
1200	Корпус
1210	Уплотнение
1220	Винт
1221	Пружинное кольцо
1230	Крышка
1231	Винт
1232	Пружинное кольцо
1234	Пригоночная шайба
1235	Пригоночная шайба
1240	Винт
1241	Уплотнение
1245	Смазочный ниппель
1300	Приводной вал
1305	Призматическая шпонка
1310	Подшипник
1311	Подшипник
1312	Подшипник
1320	Уплотнительное кольцо вала
1321	Уплотнительное кольцо вала
1330	Предохранительное кольцо
1331	Предохранительное кольцо
1332	Пригоночная шайба
1333	Пригоночная шайба
1345	Предохранительное кольцо
1346	Предохранительное кольцо
1348	Упорная шайба
1356	Пригоночная шайба
1357	Пригоночная шайба
1380	Компенсирующее кольцо

# Adapter W W adaptér W-адаптер



W0 - WIV



**PL**

900	Zębnik napędowy
910	Wpust pasowany
911	Pierścień osadczy sprężynujący
1200	Obudowa
1220	Śruba
1221	Podkładka sprężysta
1230	Pokrywa
1232	Podkładka sprężysta
1233	Uszczelka
1234	Podkładka regulacyjna
1235	Podkładka regulacyjna
1240	Śruba
1241	Uszczelka
1300	Wał napędowy
1305	Wpust pasowany
1310	Łożysko
1311	Łożysko
1312	Łożysko
1320	Pierścień uszczelniający wał
1330	Pierścień osadczy sprężynujący
1332	Podkładka regulacyjna
1333	Podkładka regulacyjna
1339	Tuleja dystansowa
1340	Tuleja dystansowa
1346	Pierścień osadczy sprężynujący
1356	Podkładka regulacyjna
1357	Podkładka regulacyjna
1362	Tuleja dystansowa
1380	Pierścień gamma

**CZ**

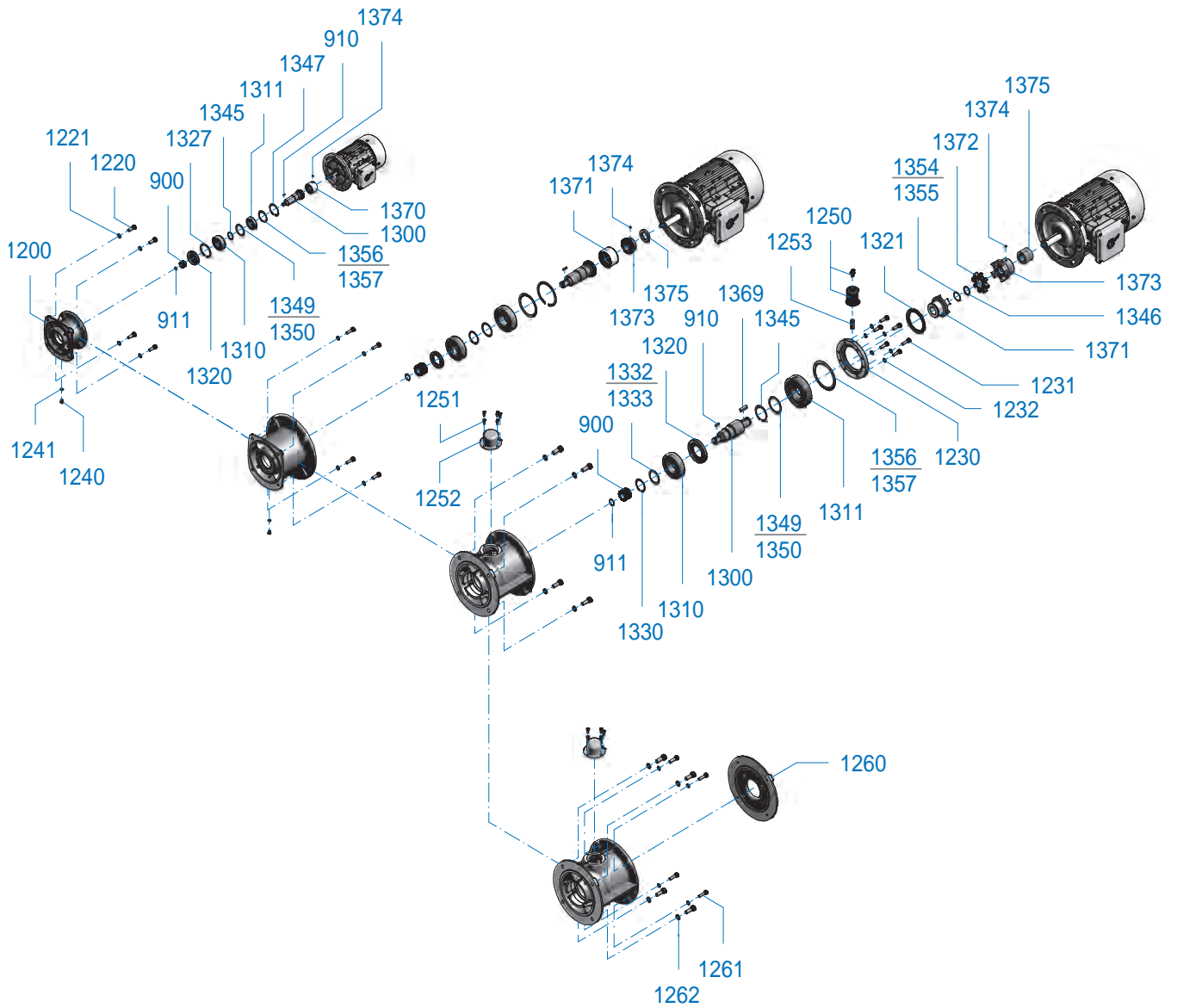
900	Pastorek pohonu
910	Lícované pero
911	Pojistný kroužek
1200	Skříň
1220	Šroub
1221	Pružná podložka
1230	Víko
1232	Pružná podložka
1233	Těsnění
1234	Lícovaná podložka
1235	Lícovaná podložka
1240	Šroub
1241	Těsnění
1300	Hnací hřídel
1305	Lícované pero
1310	Ložisko
1311	Ložisko
1312	Ložisko
1320	Těsnicí kroužek hřídele
1330	Pojistný kroužek
1332	Lícovaná podložka
1333	Lícovaná podložka
1339	Distanční pouzdro
1340	Distanční pouzdro
1346	Pojistný kroužek
1356	Lícovaná podložka
1357	Lícovaná podložka
1362	Rozpěrné pouzdro
1380	Deflektor

**RU**

900	Ведущее зубчатое колесо
910	Призматическая шпонка
911	Предохранительное кольцо
1200	Корпус
1220	Винт
1221	Пружинное кольцо
1230	Крышка
1232	Пружинное кольцо
1233	Уплотнение
1234	Пригоночная шайба
1235	Пригоночная шайба
1240	Винт
1241	Уплотнение
1300	Приводной вал
1305	Призматическая шпонка
1310	Подшипник
1311	Подшипник
1312	Подшипник
1320	Уплотнительное кольцо вала
1330	Предохранительное кольцо
1332	Пригоночная шайба
1333	Пригоночная шайба
1339	Промежуточная втулка
1340	Промежуточная втулка
1346	Предохранительное кольцо
1356	Пригоночная шайба
1357	Пригоночная шайба
1362	Промежуточная втулка
1380	Компенсирующее кольцо



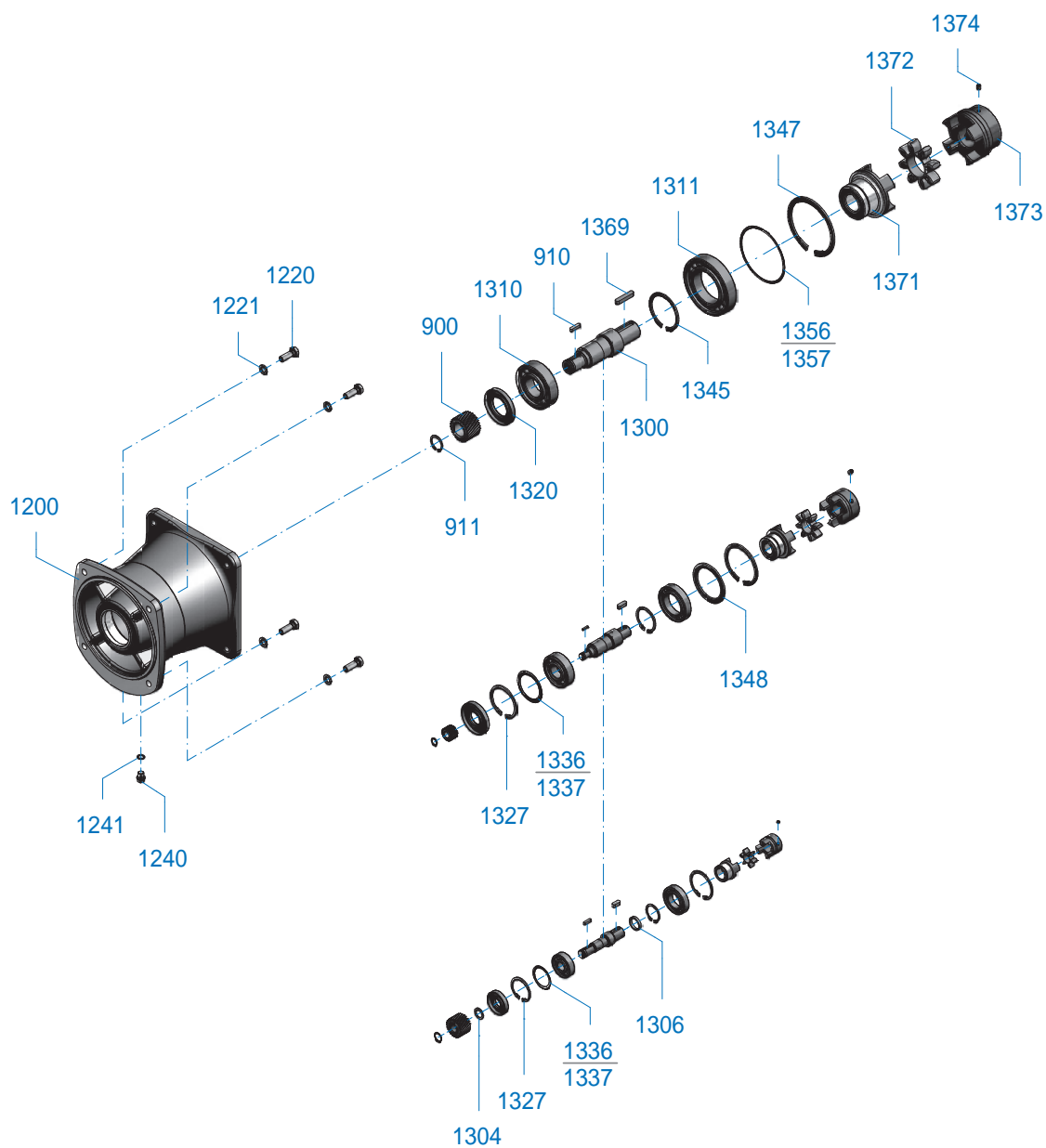
IEC 63 - 112 / IEC 132 - 180 / IEC 160 - 315  
NEMA 56C, 140TC, 180TC, 210TC, 250TC, 280TC, 320TC, 360TC, 400TSC





PL	CZ	RU
900 Zębnik napędowy	900 Pastorek pohonu	900 Ведущее зубчатое колесо
910 Wpust pasowany	910 Lícované pero	910 Призматическая шпонка
911 Pierścień osadczy sprężynujący	911 Pojistný kroužek	911 Предохранительное кольцо
1200 Obudowa	1200 Skříň	1200 Корпус
1220 Śruba	1220 Šroub	1220 Винт
1221 Podkładka sprężysta	1221 Pružná podložka	1221 Пружинное кольцо
1230 Pokrywa	1230 Víko	1230 Крышка
1231 Śruba	1231 Šroub	1231 Винт
1232 Podkładka sprężysta	1232 Pružná podložka	1232 Пружинное кольцо
1240 Śruba	1240 Šroub	1240 Винт
1241 Uszczelka	1241 Těsnění	1241 Уплотнение
1250 Kartusz środka smarowego	1250 Kartuše maziva	1250 Смазочный картридж
1251 Śruba	1251 Šroub	1251 Винт
1252 Osłona	1252 Kryt	1252 Крышка
1253 Przedłużenie	1253 Prodloužení	1253 Надставка
1260 Kołnierz pośredni	1260 Mezipříruba	1260 Переходный фланец
1261 Śruba	1261 Šroub	1261 Винт
1262 Podkładka sprężysta	1262 Pružná podložka	1262 Пружинное кольцо
1300 Wał napędowy	1300 Hnací hřídel	1300 Приводной вал
1310 Łożysko	1310 Ložisko	1310 Подшипник
1311 Łożysko	1311 Ložisko	1311 Подшипник
1320 Pierścień uszczelniający wał	1320 Těsnící kroužek hřídele	1320 Уплотнительное кольцо вала
1321 Pierścień uszczelniający wał	1321 Těsnící kroužek hřídele	1321 Уплотнительное кольцо вала
1327 Pierścień osadczy sprężynujący	1327 Pojistný kroužek	1327 Предохранительное кольцо
1330 Pierścień osadczy sprężynujący	1330 Pojistný kroužek	1330 Предохранительное кольцо
1332 Podkładka regulacyjna	1332 Lícovaná podložka	1332 Пригоночная шайба
1333 Podkładka regulacyjna	1333 Lícovaná podložka	1333 Пригоночная шайба
1345 Pierścień osadczy sprężynujący	1345 Pojistný kroužek	1345 Предохранительное кольцо
1346 Pierścień osadczy sprężynujący	1346 Pojistný kroužek	1346 Предохранительное кольцо
1347 Pierścień osadczy sprężynujący	1347 Pojistný kroužek	1347 Предохранительное кольцо
1349 Podkładka regulacyjna	1349 Lícovaná podložka	1349 Пригоночная шайба
1350 Podkładka regulacyjna	1350 Lícovaná podložka	1350 Пригоночная шайба
1354 Podkładka regulacyjna	1354 Lícovaná podložka	1354 Пригоночная шайба
1355 Podkładka regulacyjna	1355 Lícovaná podložka	1355 Пригоночная шайба
1356 Podkładka regulacyjna	1356 Lícovaná podložka	1356 Пригоночная шайба
1357 Podkładka regulacyjna	1357 Lícovaná podložka	1357 Пригоночная шайба
1369 Wpust pasowany	1369 Lícované pero	1369 Призматическая шпонка
1370 Obudowa sprzęgła	1370 Spojková skříň	1370 Корпус муфты
1371 Połówka sprzęgła	1371 Polovina spojky	1371 Полумуфта
1372 Wieniec zębaty	1372 Ozubený věnec	1372 Зубчатый венец
1373 Połówka sprzęgła	1373 Polovina spojky	1373 Полумуфта
1374 Śruba	1374 Šroub	1374 Винт
1375 Tuleja dystansowa	1375 Rozpěrné pouzdro	1375 Промежуточная втулка

Servo 100/160 S, 130/160 S, 130/250 S, 165/160 S,  
165/250 S, 215/250 S, 215/300 S, 300/300 S, 300/350



PL

900	Zębnik napędowy
910	Wpust pasowany
911	Pierścień osadczy sprężynujący
1200	Obudowa
1220	Śruba
1221	Podkładka sprężysta
1240	Śruba
1241	Uszczelka
1300	Wał napędowy
1304	Podkładka oporowa
1306	Podkładka oporowa
1310	Łożysko
1311	Łożysko
1320	Pierścień uszczelniający wał
1327	Pierścień osadczy sprężynujący
1336	Podkładka regulacyjna
1337	Podkładka regulacyjna
1345	Pierścień osadczy sprężynujący
1347	Pierścień osadczy sprężynujący
1348	Podkładka oporowa
1356	Podkładka regulacyjna
1357	Podkładka regulacyjna
1369	Wpust pasowany
1371	Półowka sprzęgła
1372	Wieniec zębaty
1373	Półowka sprzęgła
1374	Śruba

CZ

900	Pastorek pohonu
910	Lícované pero
911	Pojistný kroužek
1200	Skříň
1220	Šroub
1221	Pružná podložka
1240	Šroub
1241	Těsnění
1300	Hnací hřídel
1304	Opěrná podložka
1306	Opěrná podložka
1310	Ložisko
1311	Ložisko
1320	Těsnicí kroužek hřídele
1327	Pojistný kroužek
1336	Lícovaná podložka
1337	Lícovaná podložka
1345	Pojistný kroužek
1347	Pojistný kroužek
1348	Opěrná podložka
1356	Lícovaná podložka
1357	Lícovaná podložka
1369	Lícované pero
1371	Polovina spojky
1372	Ozubený věnec
1373	Polovina spojky
1374	Šroub

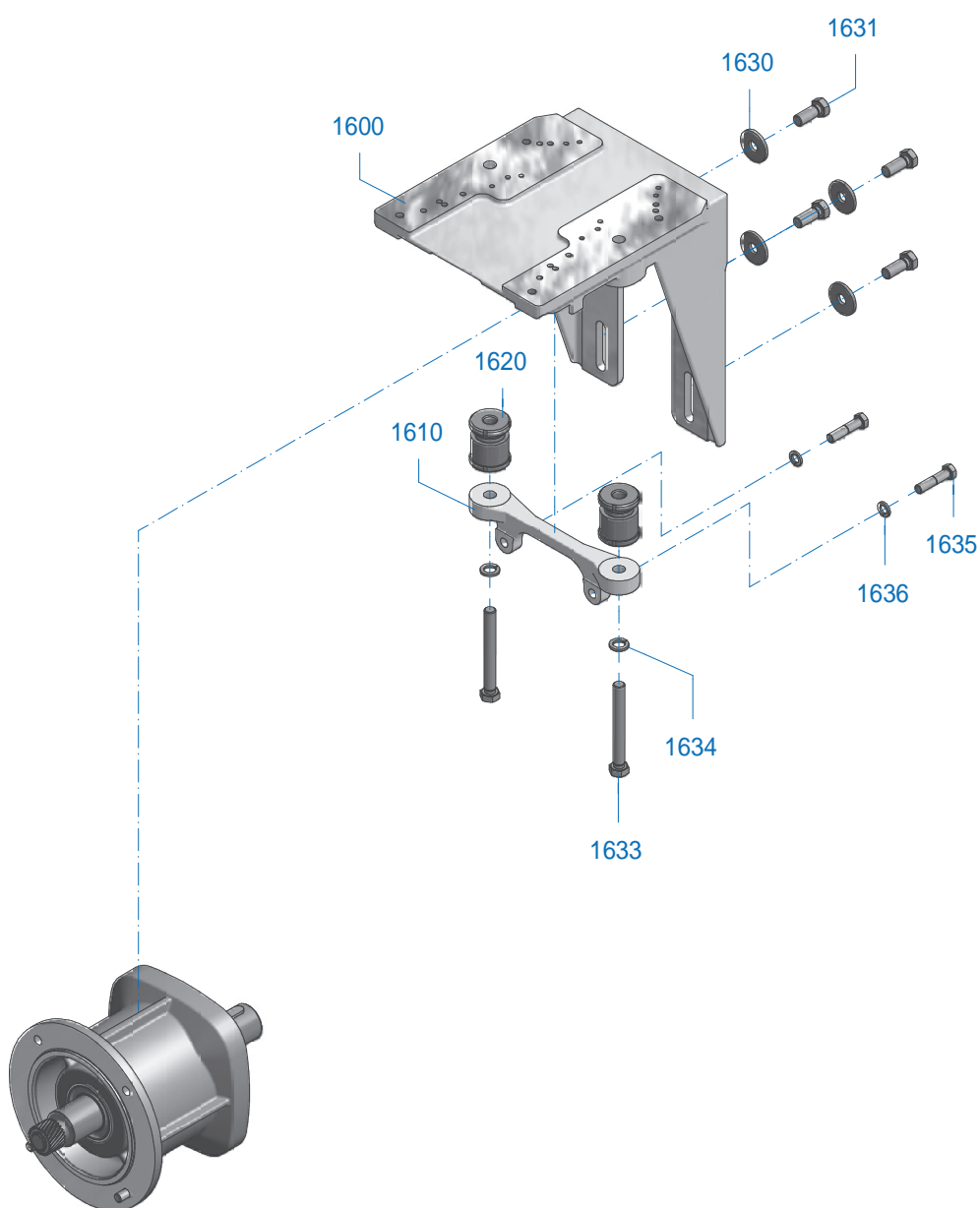
RU

900	Ведущее зубчатое колесо
910	Призматическая шпонка
911	Предохранительное кольцо
1200	Корпус
1220	Винт
1221	Пружинное кольцо
1240	Винт
1241	Уплотнение
1300	Приводной вал
1304	Упорная шайба
1306	Упорная шайба
1310	Подшипник
1311	Подшипник
1320	Уплотнительное кольцо вала
1327	Предохранительное кольцо
1336	Пригоночная шайба
1337	Пригоночная шайба
1345	Предохранительное кольцо
1347	Предохранительное кольцо
1348	Упорная шайба
1356	Пригоночная шайба
1357	Пригоночная шайба
1369	Призматическая шпонка
1371	Полумуфта
1372	Зубчатый венец
1373	Полумуфта
1374	Винт

Konsola silnika  
Motorová konzola  
**Консоль двигателя**



MK I - MK V  
MK I - MK V



**PL**

1600	Konsola silnika
1610	Wspornik
1620	Śruba
1630	Podkładka
1631	Śruba
1633	Śruba
1634	Podkładka sprężysta
1635	Śruba
1636	Podkładka sprężysta

**CZ**

1600	Motorová konzola
1610	Držák
1620	Šroub
1630	Podložka
1631	Šroub
1633	Šroub
1634	Pružná podložka
1635	Šroub
1636	Pružná podložka

**RU**

1600	Консоль двигателя
1610	Держатель
1620	Винт
1630	Шайба
1631	Винт
1633	Винт
1634	Пружинное кольцо
1635	Винт
1636	Пружинное кольцо

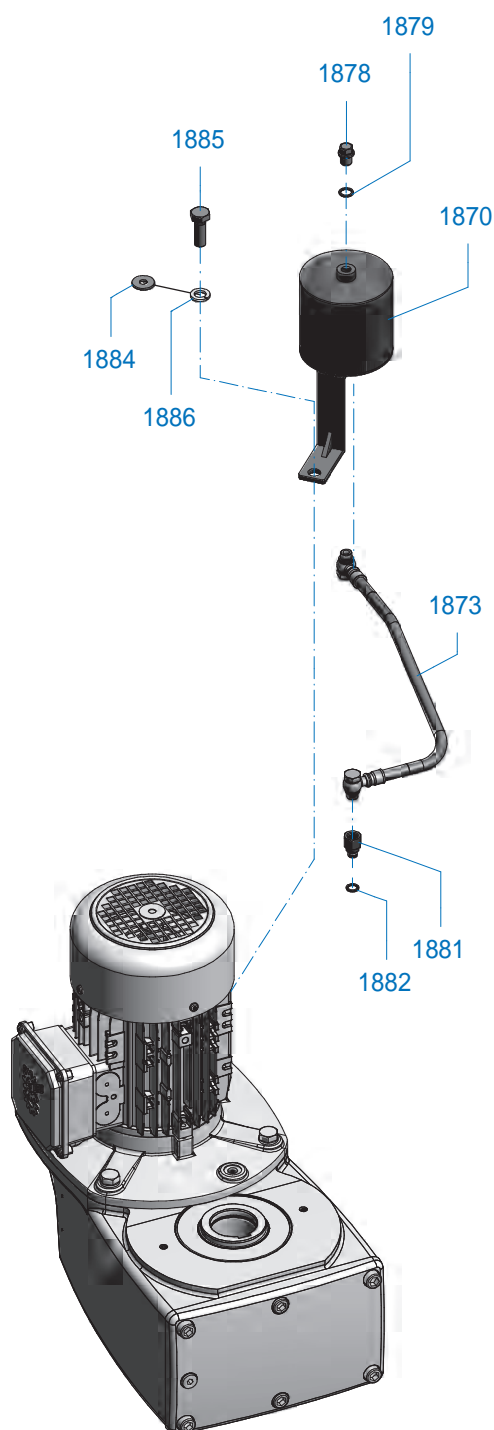
# Zbiornik wyrównawczy oleju

## Vyrovňovací nádrž oleje

### Компенсационный масляный бачок



SK 42, SK 43, SK 52, SK 53, SK 62, SK 63, SK 72, SK 73, SK 82, SK 83, SK 92, SK 93, SK 102, SK 103  
SK 4282, SK 4382, SK 5282, SK 5382, SK 6282, SK 638 2, SK 7282, SK 7382, SK 8282, SK8382  
SK 9042.1, SK 9043.1, SK 9052.1, SK 9053.1, SK 9072 .1, SK 9082.1, SK 9086.1, SK 9092.1, SK 9096.1





# Zbiornik wyrównawczy oleju

## Vyrovňovací nádrž oleje

### Компенсационный масляный бачок

PL

1870 Zbiornik wyrównawczy oleju  
1873 Śruba  
1878 Odpowietrznik  
1879 Uszczelka  
1881 Redukcja  
1882 Uszczelka  
1884 Podkładka  
1885 Śruba  
1886 Podkładka

CZ

1870 Vyrovňovací nádrž oleje  
1873 Šroub  
1878 Odvzdušnění  
1879 Těsnění  
1881 Redukce  
1882 Těsnění  
1884 Podložka  
1885 Šroub  
1886 Podložka

RU

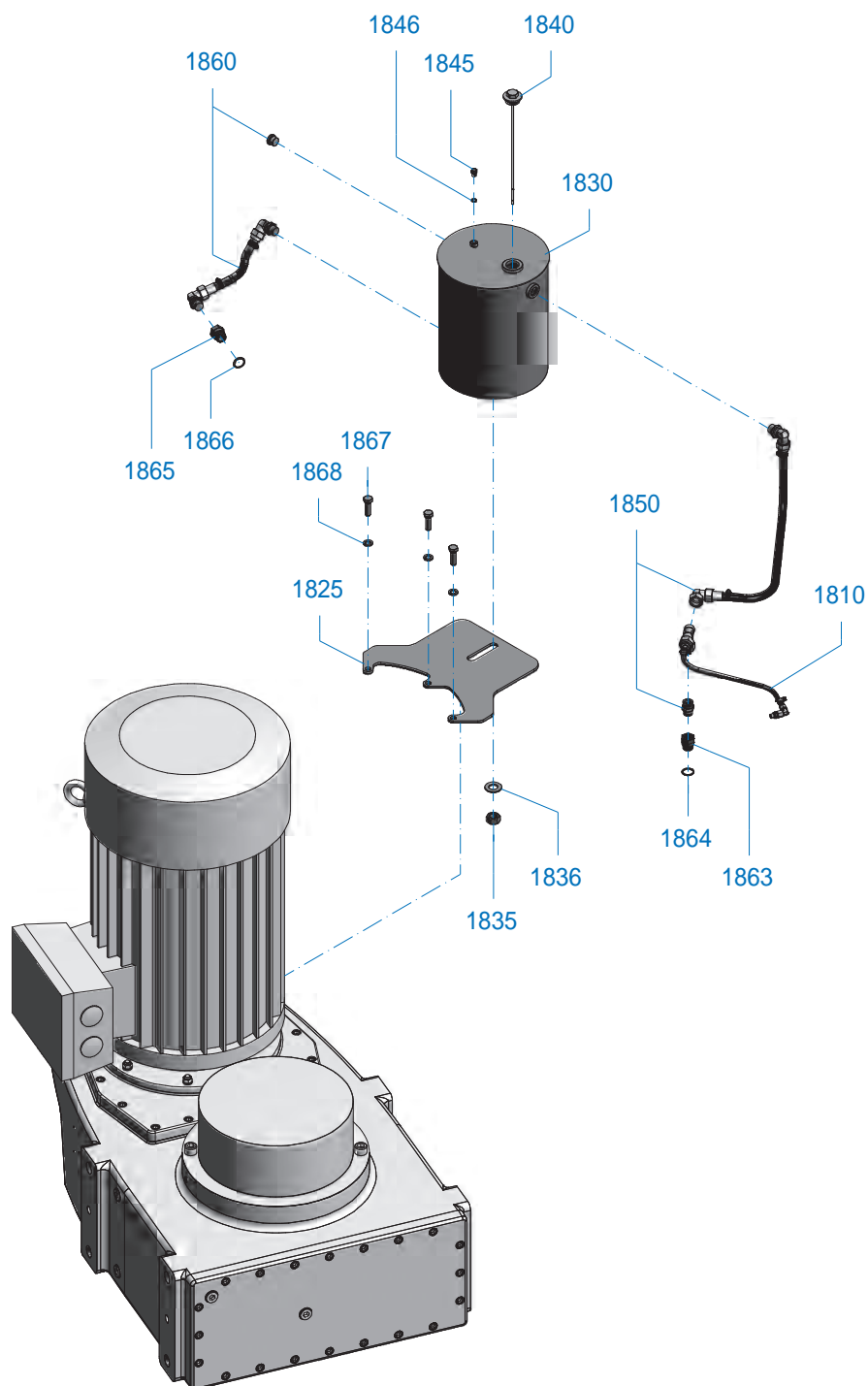
1870 Компенсационный масляный бачок  
1873 Винт  
1878 Пробка выпуска воздуха  
1879 Уплотнение  
1881 Переходник  
1882 Уплотнение  
1884 Подкладная шайба  
1885 Винт  
1886 Шайба



# Zbiornik wyrównawczy oleju Olejový rezervoár Расширительный бачок для масла



SK 9282, SK 9382, SK 10282, SK 10382, SK 11282, SK 11382, SK 12382





# Zbiornik wyrównawczy oleju

## Olejový rezervoár

### Расширительный бачок для масла

PL

1810 Odpowietrznik obudowy  
1825 Wspornik  
1830 Zbiornik oleju  
1835 Nakrętka  
1836 Podkładka  
1840 Pokrywa odpowietrzająca  
1845 Korek odpowietrzający  
1846 Uszczelka  
1850 Zespół  
1860 Zespół  
1863 Redukcja  
1864 Uszczelka  
1865 Redukcja  
1866 Uszczelka  
1867 Śruba  
1868 Podkładka

CZ

1810 Odvzdušnění skříně  
1825 Držák  
1830 Olejový rezervoár  
1835 Matice  
1836 Podložka  
1840 Odvzdušňovací víko  
1845 Odvzdušňovací šroub  
1846 Těsnění  
1850 Konstrukční skupina  
1860 Konstrukční skupina  
1863 Redukce  
1864 Těsnění  
1865 Redukce  
1866 Těsnění  
1867 Šroub  
1868 Podložka

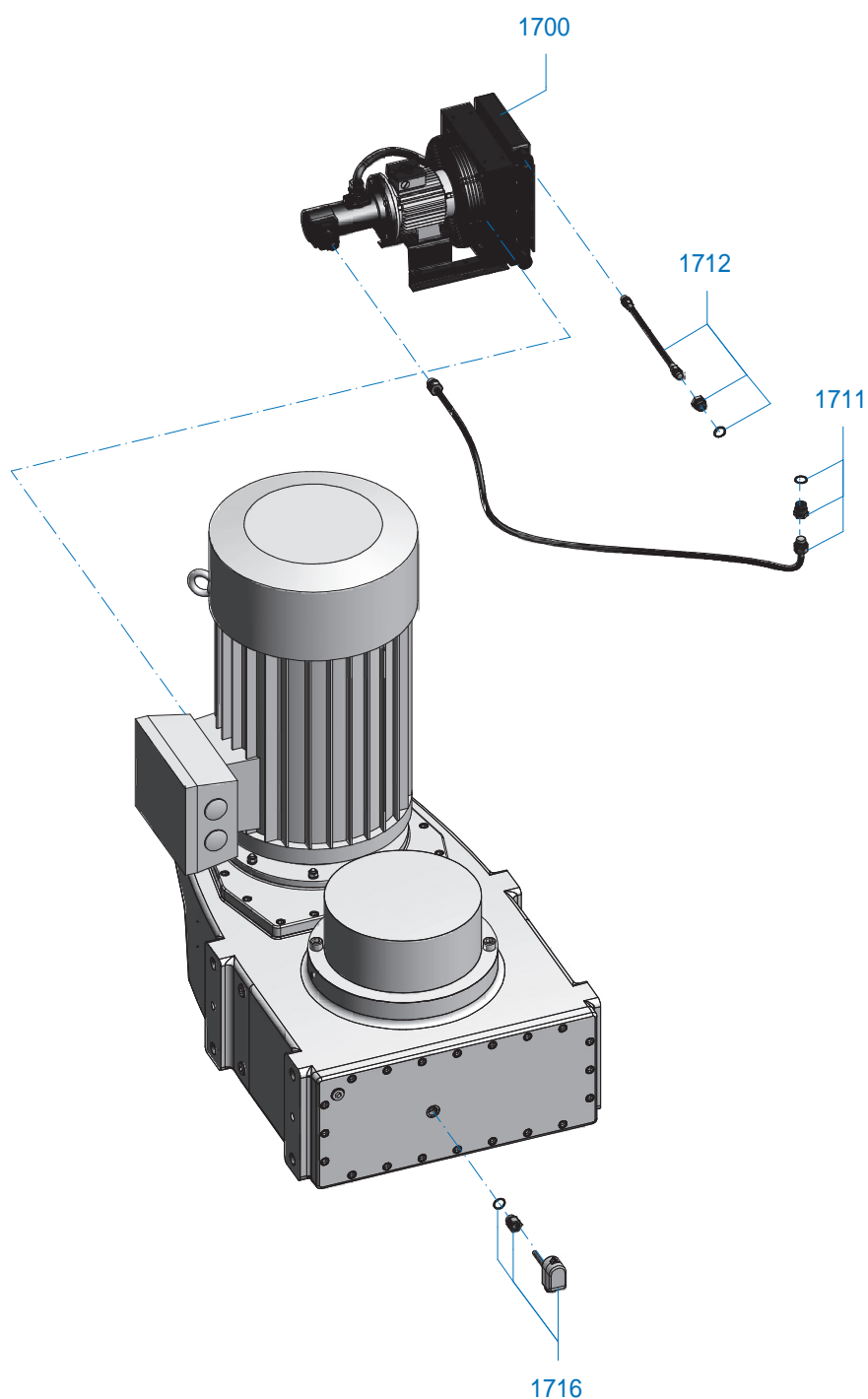
RU

1810 Сапун  
1825 Держатель  
1830 Компенсационный масляный бачок  
1835 Гайка  
1836 Шайба  
1840 Крышка  
1845 Пробка выпуска воздуха  
1846 Уплотнение  
1850 Модуль  
1860 Модуль  
1863 Переходник  
1864 Уплотнение  
1865 Переходник  
1866 Уплотнение  
1867 Винт  
1868 Шайба

# Chłodnica oleju Olejový chladič Масляный охладитель



SK 62, SK 72, SK 82, SK 102, SK 63, SK 73, SK 73, S K 103  
SK 6282, SK 7282, SK 8282, SK 11282, SK 6382, SK 73 82, SK 8382, SK 11382  
SK 9072.1, SK 9082.1, SK 9086.1, SK 9096.1





# Chłodnica oleju Olejový chladič Масляный охладитель

PL

1700 Chłodnica oleju  
1711 Przewód elastyczny  
1712 Przewód elastyczny  
1716 Głowica przyłączeniowa  
wyłącznika ciśnieniowego

CZ

1700 Olejový chladič  
1711 Hadicové vedení  
1712 Hadicové vedení  
1716 Připojovací hlavice tlakového  
spínače

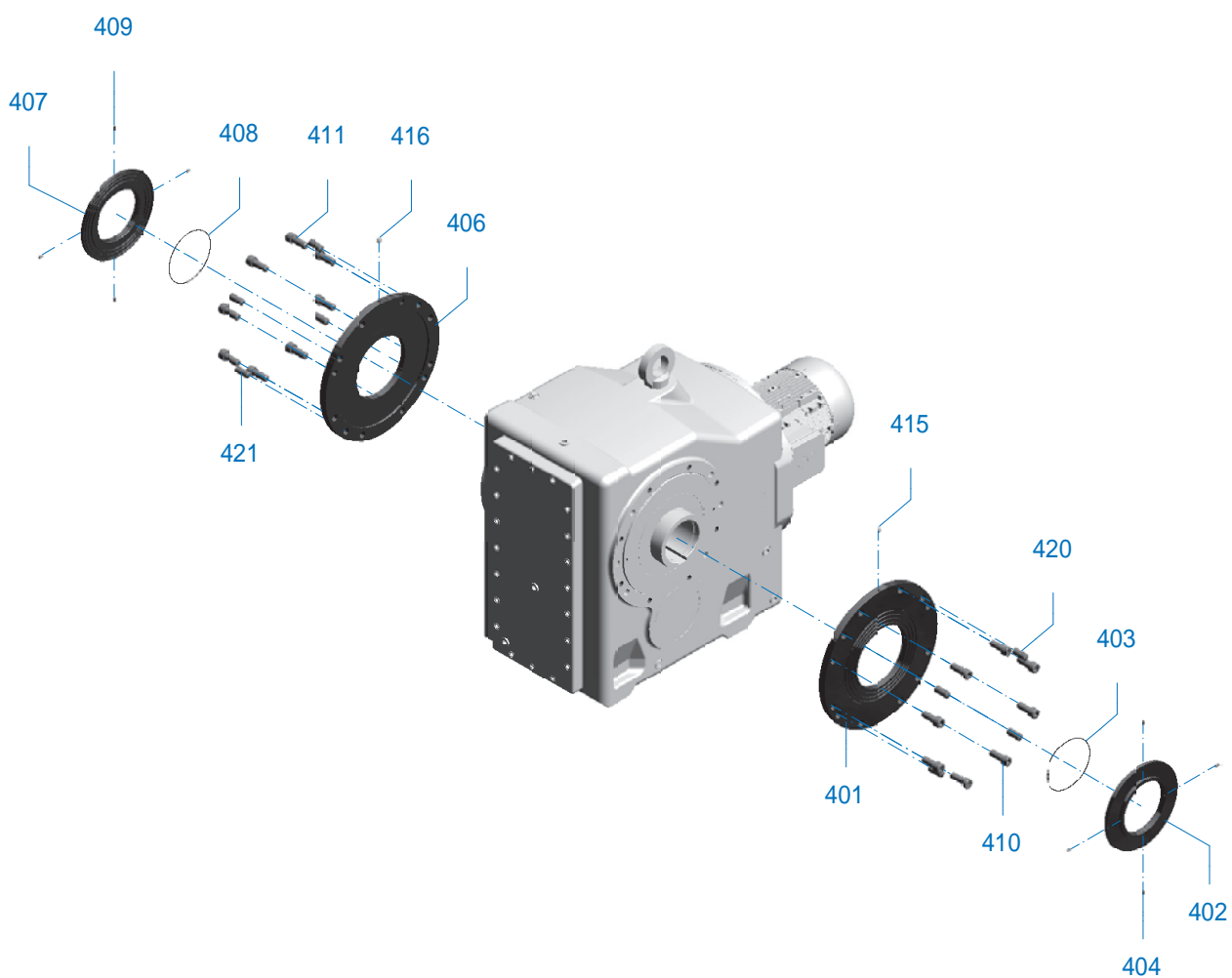
RU

1700 Масляный охладитель  
1711 Шланг  
1712 Шланг  
1716 Соединительная головка реле  
давления

Taconite  
Taconite  
**Уплотнения из таконита**



SK 9052.1, SK 9072.1, SK 9082.1, SK 9086.1, SK 9092 .1, SK 9096.1



## PL

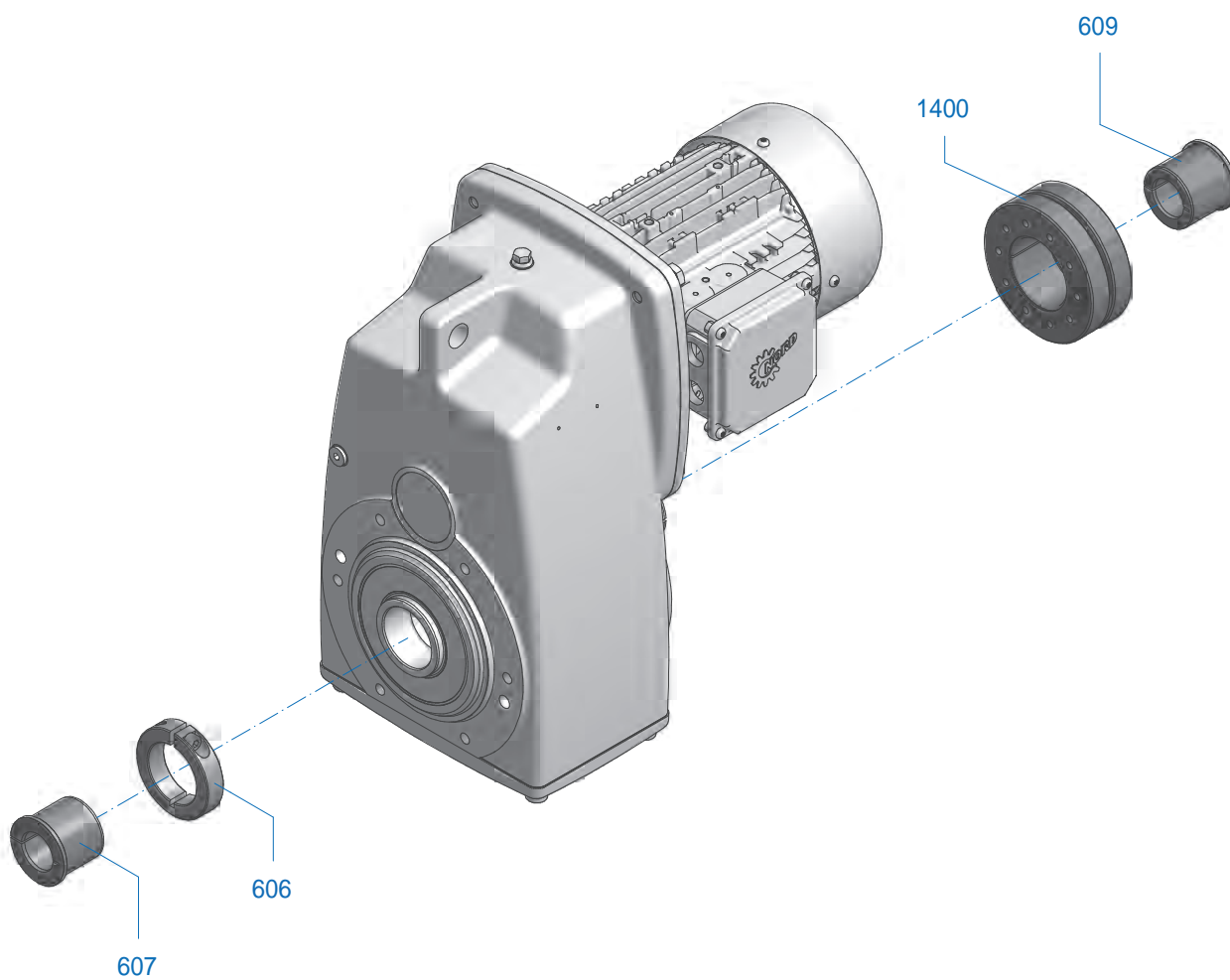
401	Tuleja z uszczelnieniem labiryntowym
402	Tuleja z uszczelnieniem labiryntowym
403	O-ring
404	Wkręt bez łba
406	Tuleja z uszczelnieniem labiryntowym
407	Tuleja z uszczelnieniem labiryntowym
408	O-ring
409	Wkręt bez łba
410	Śruba
411	Śruba
415	Smarownica
416	Smarownica
420	Kołek
421	Kołek

## CZ

401	Labyrintové pouzdro
402	Labyrintové pouzdro
403	O-kroužek
404	Závitový kolík
406	Labyrintové pouzdro
407	Labyrintové pouzdro
408	O-kroužek
409	Závitový kolík
410	Šroub
411	Šroub
415	Mazací hlavice
416	Mazací hlavice
420	Kolík
421	Kolík

## RU

401	Втулка с лабиринтным уплотнением
402	Втулка с лабиринтным уплотнением
403	Уплотнительное кольцо
404	Шпилька
406	Втулка с лабиринтным уплотнением
407	Втулка с лабиринтным уплотнением
408	Уплотнительное кольцо
409	Шпилька
410	Винт
411	Винт
415	Смазочный ниппель
416	Смазочный ниппель
420	Шпилька
421	Шпилька





## PL

606 Pierścień zaciskowy  
607 Tuleja zaciskowa  
609 Tuleja zaciskowa  
1400 Pierścień zaciskowy

## CZ

606 Svěrný kroužek  
607 Svěrné pouzdro  
609 Svěrné pouzdro  
1400 Svěrný spoj

## RU

606 Зажимное кольцо  
607 Зажимная втулка  
609 Зажимная втулка  
1400 Стяжная муфта

# Dane zamówienia Objednací údaje Данные для заказа



## Dane kontaktowe / Kontaktní údaje / Контактная информация:

Firma / Firma / Компания:

Adres / Ulice / Улица:

Miasto / Město / Город:

Kod pocztowy / PSČ /  
Индекс:

Telefon / Telefon / Телефон:

Faks / Fax / Факс:

E-mail / E-mail / Эл. почта:



## Getriebebau NORD

Getriebebau-Nord-Straße 1  
D-22941 Bargteheide  
Telefon +49(0) 4532/289-0  
Telefax +49(0) 4532/289-2253  
E-Mail [info@nord.com](mailto:info@nord.com)  
[www.nord.com](http://www.nord.com)

PL

Lista części zamiennych NORD zawiera znormalizowaną prezentację reduktorów NORD. Aby ułatwić wyszukiwanie i zamawianie części zamiennych, na końcu listy części zamiennych znajduje się formularz zamówienia i ważne informacje dotyczące określania właściwych części.

W przypadku pytań jesteśmy do dyspozycji. Lokalną osobę kontaktową można znaleźć pod adresem <http://locator.nord.com>.

CZ

Tento seznam náhradních dílů NORD obsahuje normalizované zobrazení převodovek NORD. Pro snadné nalezení a dodatečné objednání náhradních dílů, naleznete na konci seznamu náhradních dílů objednáací formulář s důležitými pokyny k určení správného dílu.

Pro případné dotazy jsme Vám rádi k dispozici. Svého lokálního kontaktního partnera naleznete na <http://locator.nord.com>.

RU

В настоящем документе приводится список запасных частей NORD для стандартного редуктора NORD. Для упрощения процесса поиска и заказа запасных частей мы предлагаем воспользоваться формой заказа в конце списка запасных частей. В форме содержатся важные указания, облегчающие поиск правильных деталей.

В случае возникновения вопросов вы также можете обратиться к нашим специалистам. Найти регионального представителя можно здесь: <http://locator.nord.com>.

# Dane zamówienia Objednací údaje Данные для заказа



## Informacje na tabliczce znamionowej Legenda ke štítku Пояснения к заводской табличке

<b>NORD DRIVESYSTEMS</b> Getriebebau NORD GmbH & Co.KG D-22941 Bargteheide/Hamburg		 085 03470	
Type SK	9282ASH - IEC280 - 280S/4	(1)	
	(2) S1 (3) 2010 (4)		
No.	200537905 - 100 12596508	(5)	
M2	12971 Nm (6)	i 26,89 (9)	M3 (10)
P1	75 kW (7)	n2 52 (11) min <sup>-1</sup>	
	1277 kg (8)	CLP PG 220 / 55L (12)	
	1234567890 (13)	fB 1,3 (14)	
www.nord.com			

### PL

- 1 Kod kreskowy Matrix
- 2 Typ reduktora NORD
- 3 Rodzaj pracy
- 4 Rok produkcji
- 5 Numer fabryczny
- 6 Znamionowy moment obrotowy wału wyjściowego reduktora
- 7 Moc napędowa
- 8 Ciężar odpowiadający wersji zgodnej z zamówieniem
- 9 Całkowite przełożenie reduktora
- 10 Położenie montażowe
- 11 Znamionowa prędkość obrotowa wału wyjściowego reduktora
- 12 Rodzaj, lepkość i ilość smaru
- 13 Numer materiału klienta
- 14 Współczynnik pracy

### CZ

- 1 Matrice – Čárkový kód
- 2 Typ převodovky NORD
- 3 Provozní režim
- 4 Rok výroby
- 5 Výrobní číslo
- 6 Jmenovitý točivý moment výstupního hřídele převodovky
- 7 Hnací výkon
- 8 Hmotnost dle objednaného provedení
- 9 Celkový převodový poměr
- 10 Montážní poloha
- 11 Jmenovité otáčky výstupního hřídele převodovky
- 12 Druh, viskozita a množství maziva
- 13 Zákaznické číslo materiálu
- 14 Provozní faktor

### RU

- 1 Матричный штрихкод
- 2 Тип редуктора NORD
- 3 Режим эксплуатации
- 4 Год выпуска
- 5 Заводской номер
- 6 Номинальный крутящий момент выходного вала редуктора
- 7 Приводная мощность
- 8 Вес редуктора в исполнении, указанном в заказе
- 9 Полное передаточное число
- 10 Монтажное положение
- 11 Номинальный крутящий момент выходного вала редуктора
- 12 Тип, вязкость и объем смазочного материала
- 13 Идентификатор заказчика
- 14 Коэффициент условий работы

## Zamówienie części zamiennych / Objednávka náhradních dílů / Форма заказа запасных частей:

Oznaczenie / Označení / Наименование:

Nr poz. / Pol. čís. / № поз.:



Liczba sztuk / Počet ks / Кол-во единиц:

Typ reduktora / Typ převodovky / Тип редуктора:



Numer fabryczny / Výrobní číslo / Заводской номер:





NORD DRIVESYSTEMS GROUP



[www.nord.com/locator](http://www.nord.com/locator)

**Headquarters:**

**Getriebebau NORD GmbH & Co. KG**

Getriebebau-Nord-Straße 1

22941 Bargteheide, Germany

Fon +49 (0) 4532 / 289-0

Fax +49 (0) 4532 / 289-2253

info@nord.com, www.nord.com

**Member of the NORD DRIVESYSTEMS GROUP**



Mat.Nr. 600299/3914